

令和3年度  
(2021年度)

# 一般廃棄物処理実施計画

可 児 市

## 目次

I	基本方針	1
II	計画区域	1
III	計画期間	1
IV	ごみ処理実施計画	2
	1. 生活系ごみ	2
	1) 可燃ごみ	3
	2) 不燃ごみ	4
	3) 粗大ごみ	5
	4) その他ごみ（乾電池・充電式電池・蛍光灯・水銀式体温計 ・水銀式血圧計・使用済み小型家電）	5
	5) 不燃ごみ陶磁器類の直接搬入	6
	6) 火災ごみ	6
	7) 処理できないごみ	7
	8) 収集しないごみ	7
	9) 都市美化ごみ	7
	10) 道路上で死亡した飼主不明の動物死体	7
	2. リサイクル資源	8
	1) リサイクルステーション回収	9
	2) 拠点施設回収	9
	3) リサイクル資源の分別排出方法	9
	4) 資源集団回収	11
	3. 事業系ごみ	11
	1) 可燃ごみ（粗大ごみを含む）	11
	2) 資源ごみ	12
	3) その他	12
	4. ごみ処理フロー	13
	5. 発生、排出抑制と資源化計画に係る方策	14
	6. 一般廃棄物処理施設	14
V	生活排水処理実施計画	17
	1. し尿・浄化槽汚泥	18
	1) し尿	18
	2) 浄化槽汚泥	18
	2. 生活排水処理実施計画に係る施策	18
	3. し尿・浄化槽汚泥処理施設	18

## I 基本方針

1. 生活系一般廃棄物は、排出者が自らの責任において適正に処理できるもの以外は、廃棄物の処理及び清掃に関する法律（昭和45年法律第137号。以下「法」という。）、可児市廃棄物の処理及び清掃に関する条例（平成5年可児市条例第20号。以下「条例」という。）及び可児市一般廃棄物処理基本計画（平成28年4月公表。以下「基本計画」という。）の定めるところにより、市（可茂衛生施設利用組合（以下「可茂衛生」という。）を含む。）又は法第7条に規定する一般廃棄物の収集、運搬又は処分の許可を受けた者（以下「許可業者」という。許可業者の名称は別紙1のとおり）が処理する。
2. 事業系一般廃棄物は、事業者が自らの責任において適正に処理できるもの以外は、法、条例及び基本計画の定めるところにより、市（可茂衛生を含む）のごみ処理施設を利用又は許可業者に委託し処理する。
3. 一般廃棄物の排出者は、分別等を行うことにより再資源化・再生利用するように努める。
4. 火災に伴い発生する廃棄物（以下「火災ごみ」という。）及びボランティア清掃等により収集された廃棄物（以下「都市美化ごみ」という。）については、市が定める生活系一般廃棄物に準じて処理する。

## II 計画区域

可児市全域とする。

## III 計画期間

令和3年4月1日から令和4年3月31日まで

#### IV ごみ処理実施計画

##### 1. 生活系ごみ

生活系ごみは、可能な限り再資源化、減量、減容に努め、ごみとして排出する場合は、分別した上で、その種類ごとに決められた排出方法、集積場所、注意事項等に従い、適正に処理するものとする。

市は、ごみ収集を円滑に行うために、種類ごとの排出方法、集積場所、注意事項等を定める。

##### 生活系ごみの分別区分

( ) は可児市外からの搬入量

種 類	処理量 t/年	収 集		処 理		
		主 体	回 数	主 体	方 法	
可燃ごみ	17,070	委託業者	週2回	可茂衛生	焼却 焼却灰は再資源化 又は埋立処分	
		許可業者	随時			
	うち草・ 剪定枝木等	355 (30)	委託業者	週2回	可茂衛生	焼却 焼却灰は再資源化 又は埋立処分
		許可業者 自己搬入	随時	許可業者	再資源化	
不 燃 ご み	ガラス類	147	委託業者	月1回	可茂衛生	再資源化 ガラス残渣は埋立 処分
			許可業者	随時		
	金物類	894	委託業者	月1回	可茂衛生	再資源化
			許可業者	随時		
	陶磁器類	358	委託業者	2カ月 に1回	可児市	埋立処分
			許可業者	随時		
自己搬入			月2回			
粗 大 ご み	可燃粗大	528	委託業者	月1回	可茂衛生	破碎後焼却 焼却灰は再資源化 又は埋立処分
			許可業者	随時		
	不燃粗大	259	委託業者	月1回	可茂衛生	再資源化
			許可業者	随時		

種 類	処理量 t/年	収 集		処 理	
		主 体	回 数	主 体	方 法
そ の 他 ご み	乾電池	27	可児市	随時	再資源化業者 再資源化
	蛍光管 水銀式体温計 水銀式血圧計	12	可児市	随時	可茂衛生 再資源化
	使用済み 小型家電	7	可児市	週3回	再資源化業者 可茂衛生 再資源化
	充電式電池	1	可児市	随時	再資源化業者 再資源化
道路上で死亡した飼 主不明の動物死体	1	可児市 委託業者	随時	可茂衛生	焼却処分

各種類の処理量は、都市美化ごみの処理量を含む

## 1) 可燃ごみ

### ①排出方法及び収集、運搬の方法

- ・対象品目 生ごみ、紙くず類、布類、ビニール類等
- ・排出方法 市指定の可燃ごみ収集袋（以下「可燃ごみ袋」という。）を使用。

#### 可燃ごみ袋の種類と仕様

種類（サイズ）	寸法	厚さ
可燃（大）	870mm×550mm	0.025mm
可燃（中）	760mm×500mm	0.025mm
可燃（小）	650mm×450mm	0.025mm

- ・集積場所 市指定の可燃ごみ集積場（「可燃物」の看板を設置）
- ・収集日程 地区ごとの収集日は下表のとおりとし、広報紙に折り込む。  
ただし、年末年始（12月31日から1月3日）及び可茂衛生のごみ処理施設（ささゆり  
クリーンパーク（以下「ささゆり」という。））の定期点検日（11月6日）はごみ収  
集を行わない。

#### 地区ごとの収集日

収集地区名	収集日
久々利・柿下・羽崎・二野・大森・松伏・大森台・緑ヶ丘・羽生ヶ丘・瀬田・しら さぎ・渚之上・柿田・平貝戸・明智・石森・石井・広見・広眺ヶ丘・谷迫間・下切 ・今・北姫ニュータウン・姫ヶ丘・清水ヶ丘・みずきヶ丘・星見台	月・木曜日
中恵土・川合・川合北・今渡・下恵土・禅台寺・徳野南・帷子新町・菅刈・西帷子 ・愛岐ヶ丘・長坂・緑・光陽台・鳩吹台・虹ヶ丘・美里ヶ丘・坂戸・塩・矢戸・日 本ランド・塩河・室原・長洞・坂戸台	火・金曜日
土田・若葉台・桜ヶ丘・臈ヶ丘・桂ヶ丘・小滝苑・兼山	水・土曜日

- ・委託業者 株橋本

## ②処理手数料

条例第8条第1項のとおり。

## ③注意事項

- ・収集日の午前8時まで集積場に出すこと。
- ・可燃ごみ袋に地区名及び氏名を明記すること。
- ・可燃ごみ袋1つの重量は20kg以下とすること。
- ・可燃ごみ袋には不燃ごみを入れないこと。
- ・プラスチックの塊などは、不燃ごみ金物類として出すこと。
- ・可燃ごみ袋に入らないものについては、粗大ごみとして出すこと。
- ・残飯、野菜くず等の生ごみは、水切りを十分行うこと。

## 2) 不燃ごみ

### ①排出方法及び収集、運搬の方法

- ・対象品目     ガラス類・・・ガラス製品、白熱電球、化粧ビン、薬のビン等  
                  金物類     ・・・プラスチックの塊、金属類等  
                  陶磁器類・・・瓦、コンクリート破片、皿、茶碗等
- ・排出方法     ガラス類、金物類、陶磁器類に分別し、市指定の不燃ごみ収集袋（以下「不燃ごみ袋」という。仕様については下表に示す。）を使用。  
                  ただし、陶磁器類は、5) 不燃ごみ陶磁器類の直接搬入で定める方法により、直接搬入することができる。

不燃ごみ袋の種類と仕様

種類（サイズ）	寸法	厚さ
不燃（大）	970mm×650mm	0.045mm
不燃（小）	650mm×450mm	0.035mm

- ・集積場所     市指定の不燃ごみ集積場（「燃えないごみ収集場所」の看板を設置）
- ・収集日程     別紙2のとおりとし、広報紙に折り込む。
- ・委託業者     (株)橋本

## ②処理手数料

条例第8条第1項のとおり。

## ③注意事項

- ・収集日の午前8時まで集積場に出すこと。
- ・不燃ごみ袋に地区名及び氏名を明記すること。
- ・不燃ごみ袋1つの重量は20kg以下とすること。
- ・油缶、オイル缶などは、空にしてから出すこと。
- ・スプレー缶は必ず使いきってから出すこと。
- ・不燃ごみ袋に入らないものについては、粗大ごみとして排出すること。

- ・尖っている物、刃の付いている物は安全対策をすること。

### 3) 粗大ごみ

---

#### ①排出方法及び収集、運搬の方法

- ・対象品目 家具、布団、自転車等  
寸法150cm×80cm×60cm、重量20kg以下のごみ（ただし、自転車、スキー板はこれによらない。）
- ・排出方法 市指定の粗大ごみシールを貼付
- ・集積場所 市指定の不燃ごみ集積場（「燃えないごみ収集場所」の看板を設置）
- ・収集日程 別紙2のとおりとし、広報紙に折り込む。
- ・委託業者 株橋本

#### ②処理手数料

条例第8条第1項のとおり。

#### ③注意事項

- ・収集日の午前8時までに集積場に出すこと。
- ・粗大ごみシールに住所及び氏名を明記すること。
- ・粗大ごみシールは見やすい位置に貼付すること。
- ・同一品目は、上記の寸法・重量以内であれば束ねて出すことができる。  
ただし、布団は1組まで、スキー板は2組までとする。
- ・同一品目以外は束ねないこと。

### 4) その他ごみ

---

その他ごみは、種類ごとに分別して専用の回収ボックスの設置場所まで各自で搬入する。

#### <乾電池>

- ・設置場所 市役所、各地区センター、可児市エコドーム、福寿苑、愛岐ヶ丘集会所、光陽台集会所、鳩吹台集会所、ふれあいセンター長坂、松伏公民館、緑集会所、緑ヶ丘集会所、若葉台集会所、JAめぐみの（下恵土支店・旧大森営業所）の屋外
- ・回収日時 常時  
ただし、年末年始（12月29日から1月3日）は回収を行わない。
- ・注意事項 ボタン電池は回収しないため、一般社団法人電池工業会のボタン電池回収協力店に持ち込むこと。

#### <蛍光管・水銀式体温計・水銀式血圧計>

- ・設置場所 市役所・各地区センター・可児市エコドーム、光陽台集会所、ふれあいセンター長坂、松伏公民館、緑集会所の屋外
- ・回収日時 常時  
ただし、年末年始（12月29日から1月3日）は回収を行わない。
- ・注意事項 割れた蛍光管は不燃ごみガラス類として排出すること。

### <使用済み小型家電・充電式電池>

- ・設置場所 市役所・各地区センター・可児市エコドームの屋内
- ・回収日時 各施設の開庁時間または開催時間に限る
- ・注意事項 灯油等燃料を使用したもの、使用済み小型家電回収ボックス投入口（30cm×15cm）に入らない大きさの家電は、対象外とする。  
充電式電池は、分解しないこと。  
刃などの鋭利な部品は外すこと。  
コード類以外の本体から取り外し可能な部品は外すこと。

## 5) 不燃ごみ陶磁器類の直接搬入

---

不燃ごみ陶磁器類は、可児市一般廃棄物埋立処分場（以下「大森瓦礫処分場」という。）に直接搬入することができる。

### ①持ち込みの方法

- ・対象品目 陶磁器、ブロック、レンガ、瓦礫等  
ただし、石、土、石こう（ボード）、スレート、石綿含有のもの、解体による建設廃材等は、対象外とする。
- ・持込場所 大森瓦礫処分場
- ・開場日時 毎月第2、第4日曜日  
午前9時から午後4時30分（ただし受け付けは午後4時まで）

### ②処理手数料 条例第8条第1項のとおり。

ただし、搬入量が1トン以上になる場合は、がれき類処分承認申請書を提出し、承認を受けること。

## 6) 火災ごみ

---

火災ごみは、火災ごみ取扱いマニュアルによる。

ただし、業者による解体を依頼する場合には、産業廃棄物と一般廃棄物が混在するのを避けるため、解体作業着手前に先行して一般廃棄物の処理を行うこと。



## 7) 処理できないごみ

---

ささゆりの処理能力により、下記のものには処理できない。

これらについて、下記管内市町村でとりまとめるものに記載があるもの以外は、排出者の責任において適正に処理すること。

処理方法については、リサイクル・ごみ百科事典による。

石・土、枝類（太さ10cm以上）、ウインドサーフィン、エアコン（天井・壁埋込式）、エンジンオイル、FRP・ホーロー浴槽、LPガスボンベ、ガソリン、消火器、スレート、石灰、石膏、石膏ボード、耐火金庫、太陽熱温水器、断熱材（グラスウール、石綿）、注射器・医療系廃棄物、つけもの石（加工品）、鉄骨・鉄板、電気温水器、電動機付き自転車、電動車いす、トナー、ドラム缶、農機具、農薬、灰、発煙筒、バッテリー、ピアノ、ボイラー、ボウリング球、ユニットバス、家電リサイクル法対象品目、自動車リサイクル法対象品目、二輪車リサイクルシステム対象品目、パソコンリサイクル法対象品目

※ささゆりが処理できないもののうち、下記のもの、廃棄物収集運搬許可業者（小森産業㈱、㈱橋本）に収集運搬を委託または持ち込むことができる。

管内市町村でとりまとめるもの

石膏・石膏ボード（プラスターボード）、サーフボード、浴槽、ユニットバス、つけもの石（加工品）・砥石、ボウリング球、ピアノ、ピアノ線、太陽熱温水器・電気温水器等、断熱材（グラスウール、石綿が含まれているものまたは不明なものはスレートに分類）、金庫、ドラム缶、スレート（石綿含有）、金庫（石綿含有）

可茂衛生施設利用組合が、管内の市町村分をとりまとめ、許可業者に委託し、再資源化又は埋立処理する。

## 8) 収集しないごみ

---

粗大ごみで定めた寸法及び重量を超えるごみ、引越し等により市の収集に出せないごみは、各自以下の方法で適宜、適正な処理をすること。

- ①専門業者に引取りを依頼し、処理すること。
- ②許可業者に収集運搬を委託し、処理すること。

## 9) 都市美化ごみ

---

都市美化ごみは、ボランティア清掃取扱いマニュアルによる。

## 10) 道路上で死亡した飼主不明の動物死体

---

市または、委託業者が収集運搬し、可茂衛生の火葬施設（可茂聖苑）において焼却する。

## 2. リサイクル資源

リサイクル資源は、その種類ごとに決められた出し方等に従い、排出するものとする。

市は、リサイクル資源の回収を円滑に行うために、排出方法、排出場所、注意事項等を定める。

### リサイクル資源の分別区分

( ) は可児市エコドーム回収量

種 類	回収量 t/年	回 収		再 資 源 化	
		主 体	回 数	主 体	方 法
無色のビン※1	176 (34)	委託業者	月1回	可茂衛生	選別後再生利用
		使用者等※2	週3回	再資源化業者	
茶色のビン※1	66 (20)	委託業者	月1回	可茂衛生	選別後再生利用
		使用者等	週3回	再資源化業者	
その他色のビン ※1	22 (13)	委託業者	月1回	可茂衛生	選別後再生利用
		使用者等	週3回	再資源化業者	
生きビン ※1	14 (4)	委託業者	月1回	再資源化業者	選別後再利用
		使用者等	週3回		
スチールカン ※1	29 (5)	委託業者	月1回	再資源化業者	圧縮後再生利用
		使用者等	週3回		
アルミカン※1	26 (6)	委託業者	月1回	再資源化業者	圧縮後再生利用
		使用者等	週3回		
ペットボトル	53 (13)	委託業者	月1回	再資源化業者	粉碎後再生利用
		使用者等	週3回		
発泡スチロール 発泡トレイ	14 (3)	委託業者	月1回	再資源化業者	溶解後再生利用
		使用者等	週3回		
紙容器	30 (15)	委託業者	月1回	再資源化業者	溶解後再生利用
		使用者等	週3回		
新聞紙	— (50)	使用者等	週3回	再資源化業者	溶解後再生利用
雑誌・雑紙 折込チラシ	— (102)	使用者等	週3回	再資源化業者	溶解後再生利用
紙パック	— (2)	使用者等	週3回	再資源化業者	溶解後再生利用
段ボール	— (54)	使用者等	週3回	再資源化業者	溶解後再生利用

種 類	回収量 t/年	回 収		再 資 源 化	
		主 体	回 数	主 体	方 法
繊維類	— (47)	使用者等	週3回	再資源化業者	選別後再生利用
廃食用油	— (5kℓ)	使用者等	週3回	再資源化業者	精製後BDF化
ペットボトルキャップ	— (1)	使用者等	週3回	再資源化業者	粉碎後再生利用
羽毛布団	— (1)	使用者等	週3回	再資源化業者	選別後再生利用

※1 飲食用に限る

各種類の回収量は、資源集団回収の回収量を含む

※2 拠点施設回収における使用者等を指す

### 1) リサイクルステーション回収

- ①排出方法 各自、分別して排出
- ②排出場所 市指定のリサイクルステーション（「リサイクルステーション」の看板を設置）
- ③回収日程 別紙2のとおりとし、広報紙に折り込む
- ④委託業者 紙容器 : 岐阜県資源リサイクル協同組合  
紙容器以外: (株)橋本
- ⑤注意事項
  - ・リサイクル資源の排出方法に従うこと。
  - ・専用の回収ボックス、ネットの組み立て及び片付けは、利用者で行うこと。
  - ・回収日の午前8時までにはリサイクルステーションに出すこと。

### 2) 拠点施設回収

- ①排出方法 各自、分別して搬入
- ②排出場所 可児市エコドーム
- ③回収日時 毎週火曜日・木曜日 午前9時から正午  
毎週日曜日 午前9時から午後3時
- ④使用者等 火曜日・木曜日: 市が施設の使用を許可した団体（使用者）  
日曜日 : (有)可児エスコ（委託業者）
- ⑤注意事項 リサイクル資源の排出方法に従うこと。

### 3) リサイクル資源の分別排出方法

リサイクル資源の分別、排出方法

種 類	出し方	注意事項
無色のビン 茶色のビン その他色のビン 生きビン ※1	種類ごとに分け、専用の回収ボックスに入れる	飲食用であること 異物が付着・混入していないこと ふたが取り除かれていること 洗浄されていること

種 類	出し方	注意事項
スチールカン アルミカン※1	種類ごとに分け、専用の回収ネットに入れる	飲食用であること 異物が付着・混入していないこと 洗浄されていること つぶされていないこと
ペットボトル	専用の回収ネットに入れる	飲食用であること 異物が付着・混入していないこと ふたが取り除かれていること ラベルが取り除かれていること 洗浄されていること つぶされていないこと
発泡スチロール 発泡トレイ	専用の回収ネットに入れる	異物が付着・混入していないこと 洗浄されていること
紙容器	ひも等で束ねて出す 専用の回収コンテナに入れる※2	異物が付着・混入していないこと 石鹼、洗剤など、においの強いものでないこと 箱等はつぶすこと ひも等でしばられていないこと※2
新聞紙	専用の回収コンテナに入れる※2	折込チラシ等と混在しないこと ひも等でしばられていないこと
雑誌・雑紙	専用の回収コンテナに入れる※2	紙以外のものは取り除かれていること ひも等でしばられていないこと
折込チラシ	専用の回収コンテナに入れる※2	新聞紙と混在しないこと ひも等でしばられていないこと
紙パック	専用の回収袋に入れる※2	牛乳、乳飲料、果汁等の紙パックであること 内側がコーティングされていないこと
段ボール	専用の回収コンテナに入れる※2	異物が取り除かれていること
繊維類	専用の回収袋に入れる※2	汚れていないもの 破れていないもの 濡れていないもの
廃食用油	ペットボトルに入れて出す※2 回収ボトルに移し替える※2	食用の油であること
ペットボトルキャップ	専用の回収ボックスに入れる※2	洗浄されていること
羽毛ふとん	専用の回収袋に入れる※2	ダウンの割合が50%以上のもの 汚れていないもの 破れていないもの 濡れていないもの

※1 飲食用に限る

※2 拠点施設回収における出し方

#### 4) 資源集団回収

小中学校PTAや自治会、その他各種団体が実施する資源回収にリサイクル資源を出すことができる。回収可能品目は専ら物（カン、ビン、紙類、古着類）に限る。

実施団体ごとの回収対象品目、排出場所及び回収日時等は直接確認をすること。

### 3. 事業系ごみ

事業活動に伴って生じた事業系ごみは、可能な限り再資源化に努め、ごみとして排出する時は、事業者の責任において適正に処理するものとする。

ささゆりにおいて業務の提供を受けようとする事業者は、以下を参考に事業者自らが直接搬入するか、許可業者に業務委託して搬入するかのいずれかの方法で運搬すること。

また、月平均で1 t以上の一般廃棄物を排出する者は、市長に事業系一般廃棄物処理承認申請書を提出し、市長の承認を受けること。

#### 事業系ごみの分別区分

( ) は可児市外からの搬入量

種 類	処理量 t/年	収集運搬主体	処 理	
			主 体	方 法
可燃ごみ	7,056	許可業者 自己搬入	可茂衛生	焼却 焼却灰は再資源化 又は埋立処分
うち、草・ 剪定枝木	3,192 (271)	許可業者 自己搬入	可茂衛生	焼却 焼却灰は再資源化 又は埋立処分
		許可業者 自己搬入	許可業者	再資源化
不燃ごみ 資源ごみ (飲食用缶・ ビンに限る)	8	許可業者 自己搬入	可茂衛生	再資源化

#### 1) 可燃ごみ（粗大ごみを含む）

##### ①排出方法及び運搬の方法

- ・対象品目 生活系ごみの例による。廃プラスチック類、ゴムくず、紙くず、木くず、繊維くず、動植物性残さなど、標準的な生活系ごみと同様なごみ質で少量であるもの。

粗大ごみは、最大長さ230cmとするが、詳細は可茂衛生に確認すること。

- ・運搬方法 市の収集運搬許可業者、自己搬入

②処 理

ささゆりにおいて行う。

③使用料

可茂衛生施設利用組合一般廃棄物処理施設の設置及び管理に関する条例（平成11年可茂衛生施設利用組合条例第2号）のとおり。

## 2) 資源ごみ

---

①排出方法及び運搬の方法

- ・対象品目 リサイクル資源のうち、ビン及びカン（飲食用に限る）
- ・運搬方法 市の収集運搬許可業者、自己搬入

②処 理

ささゆりにおいて行う。

③処理手数料

可茂衛生施設利用組合一般廃棄物処理施設の設置及び管理に関する条例（平成11年可茂衛生施設利用組合条例第2号）のとおり。

④注意事項

カン、ビンについては、洗浄して蓋等を取り除くこと。

## 3) その他

---

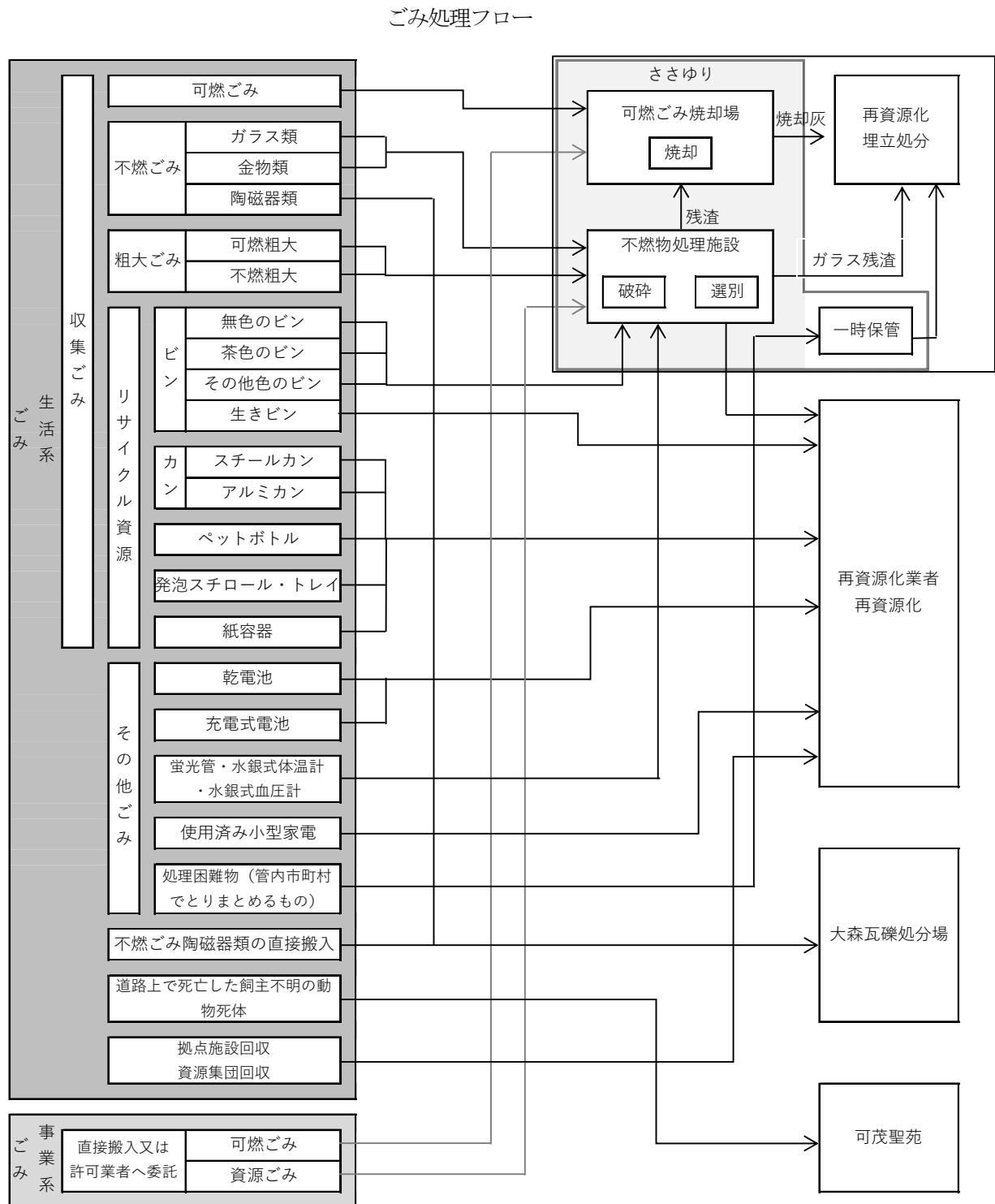
市外の民間施設での一般廃棄物処理量の見込みを下表に示す。

市外の民間施設利用の処理品目

種 類	処理量 t/年	収集運搬主体	処 理	
			主 体	方 法
可燃ごみのうち、 食品残渣	211.26	許可業者 自己搬入	関エコフィード	飼料化

#### 4. ごみ処理フロー

市内のごみ処理フロー（ごみや資源の流れ）を下図に示す。



※ビン、カンは飲食用に限る

## 5. 発生、排出抑制と資源化計画に係る方策

ごみの発生排出抑制及び、資源化に係る市の取り組みについて、下表に示す。

ごみ減量に係る取り組み

①イベント等による啓発	<ul style="list-style-type: none"> <li>・環境フェスタの開催</li> <li>・環境講座の開催</li> </ul>
②出版物等による啓発	<ul style="list-style-type: none"> <li>・「ごみ・リサイクル資源の分け方・出し方」パンフレットの発行</li> <li>・広報紙への掲載およびホームページの活用</li> </ul>
③ごみ減量学習の推進	<ul style="list-style-type: none"> <li>・小中学校の学習への職員派遣</li> <li>・可茂衛生のごみ処理施設見学の紹介</li> </ul>
④ごみ減量化の奨励、助成	<ul style="list-style-type: none"> <li>・生ごみ処理機、コンポスト容器、枝葉粉碎機、密閉式発酵容器の購入助成</li> <li>・資源集団回収事業の奨励金の交付</li> </ul>
⑤自主的な取り組みの促進	<ul style="list-style-type: none"> <li>・食品ロス削減の推進（3010運動、フードドライブ）</li> <li>・ボランティア清掃の紹介</li> <li>・使用済み小型家電の回収</li> </ul>
⑥可児市エコドームの運用	<ul style="list-style-type: none"> <li>・開催団体の募集</li> <li>・会場準備、資機材運搬</li> <li>・引き渡し業者との調整</li> </ul>
⑦生ごみ減量推進業務	<ul style="list-style-type: none"> <li>・イーエムボカシを使用した生ごみの堆肥化</li> </ul>

## 6. 一般廃棄物処理施設

中間処理施設、最終処分場、市内許可施設、及び市外許可施設の概要を下表に示す。

名称	ささゆりクリーンパーク	管理組織	可茂衛生施設利用組合
所在地	可児市塩河839番地	総面積	約30ha
	可燃ごみ処理施設	不燃ごみ処理施設・啓発施設	
施設内容	全連続焼却ストーカ炉によるごみ焼却施設	資源ごみの選別施設 リサイクルの啓発施設	
延床面積	16,606㎡	7,989㎡	
処理能力	焼却炉：240 t / 24 h	66 t / 5 h	
余熱利用	発電、場内給湯、冷暖房		
	最終処分場		
施設内容	ごみ焼却施設からの溶融スラグ埋立地		
総面積	19,900㎡		
埋立容量	80,200㎥		
埋立物の種類	溶融スラグ		
工期	平成7年度～平成10年度		
完成年月日	平成11年3月31日		



名称	大森瓦礫処分場	管理組織	可児市
所在地	可児市大森347番地2	総面積	13,000㎡
施設内容	安定型最終処分場		
埋立面積	7,170㎡		
埋立容量	40,517㎥		
埋立物の種類	陶磁器類		
開始年月日	昭和60年4月22日		

名称	兼山瓦礫処分場	管理組織	可児市
所在地	可児市兼山1384番地2	総面積	1,119㎡
施設内容	安定型最終処分場		
埋立面積	670㎡		
埋立容量	2,000㎥ ※現在、受け入れを停止中		
埋立物の種類	陶磁器類		
開始年月日	平成4年6月23日		

名称	可児市エコドーム	管理組織	可児市
所在地	可児市姫ヶ丘四丁目9番地	総面積	2,502㎡
施設内容	リサイクル資源、その他ごみの回収施設		
建築面積	ドーム：480㎡ 管理棟：70㎡		
回収品の種類	全てのリサイクル資源、乾電池、充電式電池、蛍光管、水銀体式温計、水銀式血圧計、使用済小型家電		
工期	平成18年6月16日～平成18年10月31日		
開始年月	平成19年1月		

## 市内許可施設

名称	株式会社丸光イトウ
所在地	可児市谷迫間552番地1、553番地1
施設内容	中間処理（再資源化処理に限る）
敷地面積	4,994㎡
処理能力	80 t / 日
原木ヤード保管容量	2,520m <sup>3</sup>
廃棄物の種類	草類、剪定枝木類、竹類
許可年月日	平成14年10月16日

名称	株式会社小林三之助商店
所在地	可児市土田417番地3、1500番地1、1510番地1
施設内容	中間処理（再資源化処理に限る）
処理能力	80 t / 日
廃棄物の種類	木くず
許可年月日	平成17年4月1日

## 市外許可施設

名称	ひまわりクリーンセンター	管理組織	株式会社橋本
所在地	八百津町野上455番地1		
施設内容	中間処理		
廃棄物の種類	(破碎減容) 資源ごみ (トレイ、発砲スチロール) (圧縮) 資源ごみ (ペットボトル) (選別圧縮) 資源ごみ (空き缶)		
敷地面積	20,332.37㎡		
建物面積	6,600.95㎡ (洗車場366㎡含む)		

名称	関エコフィールドセンター	管理組織	株式会社橋本
所在地	関市尾太町41番地		
施設内容	中間処理 (飼料化)		
廃棄物の種類	食品残さ (食品残さの容器包装を含む)		
敷地面積	4989.77㎡		
建物面積	1653.39㎡		
処理能力	36 t / 日		

## V 生活排水処理実施計画

生活排水は、下表のとおり処理するものとする。そのうち、し尿ならびに浄化槽汚泥を排出する場合は、定められた方法に従い、適正に処理するものとする。

生活排水処理人口

処理の方法	処理区域	処理人口
未処理区域（し尿）	市内全域	3,747人
単独浄化槽	市内全域	3,286人
合併処理浄化槽	市内全域	2,856人
農業集落排水施設	塩河、矢戸、室原、長洞地区	2,359人
公共下水道	公共下水道事業認可区域	89,729人
合 計		101,977人

\*汚水処理人口の普及に係る総括表より令和2年3月末現在を示す。

許可業者と収集地区

許可業者	処理量 t/年	収集地区名	収集 回数	処理	
				主体	方法
(有)可児エスコ	し尿 518	今渡・下恵土・禅台寺・徳野南・川合・川合北・中恵土・土田・坂戸・塩・矢戸・美里ヶ丘・塩河・室原・長洞・東帷子・菅刈・西帷子・若葉台・長坂・愛岐ヶ丘・光陽台・鳩吹台・緑・虹ヶ丘・清水ヶ丘・谷迫間の一部（国道248号バイパス西）・帷子新町・広見の一部（藤掛病院）	随時	可茂衛生	し尿・浄化槽汚泥処理施設で処理
	浄化槽 汚泥 3,796				
ウルオス(株)	し尿 481	広見（藤掛病院を除く）・広眺ヶ丘・瀬田・柿田・湊之上・平貝戸・石森・石井・羽崎・二野・羽生ヶ丘・大森・松伏・大森台・緑ヶ丘・久々利・柿下・久々利柿下入会・今・下切・谷迫間（国道248号バイパス東）・姫ヶ丘・みずきヶ丘・星見台・桜ヶ丘・阜ヶ丘・桂ヶ丘			
	浄化槽 汚泥 2,803				
(有)御嵩衛生社	し尿 45	兼山			
	浄化槽 汚泥 117				

## 1. し尿・浄化槽汚泥

### 1) し尿

し尿は、排出者の責任において、自ら一般廃棄物（し尿）収集運搬業許可業者に依頼し適正に処理すること。

収集は、バキューム式収集運搬車による個別方式により行う。

処理は、可茂衛生のし尿・浄化槽汚泥処理施設（以下「緑ヶ丘クリーンセンター」という。）において行う。

収集日程は許可業者ごとに別紙3-1から3-3のとおり。

### 2) 浄化槽汚泥

浄化槽は、使用者の責任において、自ら浄化槽清掃業許可業者に依頼し清掃すること。それに伴って生じた汚泥などは、一般廃棄物（浄化槽汚泥）収集運搬業許可業者に収集運搬を依頼することにより適正に処理すること。

収集は、バキューム式収集運搬車または、汚泥濃縮車による個別方式により行う。

処理は、緑ヶ丘クリーンセンターにおいて行う。ただし、浄化槽汚泥のうち沈砂・スクリーン付着物等は、原則として浄化槽清掃許可業者又は、当該浄化槽の管理者が適正に処理すること。

## 2. 生活排水処理実施計画に係る施策

- 1) 公共下水道への接続の促進
- 2) 合併処理浄化槽の設置に係る費用助成
- 3) 浄化槽の適正な管理の促進

## 3. し尿・浄化槽汚泥処理施設

し尿・浄化槽汚泥処理施設の概要を下表に示す。

名称	緑ヶ丘クリーンセンター	管理組織	可茂衛生施設利用組合
所在地	美濃加茂市牧野1912番地2		
施設内容	汚泥再生処理施設		
敷地面積	26,135㎡		
処理能力	生し尿 : 36k1/日 浄化槽汚泥 : 64k1/日 下水道脱水汚泥 : 1.32 t/日 (含水率85%)		
完成年月	平成16年3月		

## 許可業者一覧表

区分	業者名	業務内容	本社所在地
ごみ	(有)イワタ	KYB株式会社岐阜北工場から排出される事業系一般廃棄物（し尿及び浄化槽汚泥を除く）の収集、運搬	可児市土田5111番地
〃	(有)オクムラ	KYB株式会社岐阜南工場及び岐阜東工事から排出される事業系一般廃棄物（し尿及び浄化槽汚泥を除く）の収集、運搬	可児郡御嵩町中2391番地3
〃	小森産業(株)	事業系一般廃棄物及び生活系一般廃棄物（し尿及び浄化槽汚泥並びに市の収集運搬委託分を除く）の収集、運搬	美濃加茂市深田町1丁目4番16号
〃	(株)橋本	事業系一般廃棄物及び生活系一般廃棄物（し尿及び浄化槽汚泥並びに市の収集運搬委託分を除く）の収集、運搬	可児市下恵土233番地1
〃	(株)フィルテック	当該業者が産業廃棄物を収集運搬している事業所から排出される事業系一般廃棄物の収集、運搬	可児市広見一丁目47番地
〃	(株)丸光イトウ	中間処理（再資源化処理に限る）	可児市瀬田889番地2
〃	(株)小林三之助商店	中間処理（再資源化処理に限る）	岐阜市加納天神町4丁目24番地
〃	(株)美濃ラボ	岐阜医療科学大学で発生する実験動物屍体及び糞・マットの事業系一般廃棄物（し尿及び浄化槽汚泥を除く）の収集、運搬	海津市平田町今尾1195番地の1
生活排水	(有)可児エスコ	し尿及び浄化槽汚泥等の収集、運搬・浄化槽清掃	可児市下恵土646番地2
〃	ウルオス(株)	し尿及び浄化槽汚泥等の収集、運搬・浄化槽清掃	可児市広見1713番地4
〃	(有)御嵩衛生社	し尿及び浄化槽汚泥等の収集、運搬・浄化槽清掃	可児郡御嵩町顔戸1166番地7

区分については、ごみ・・・ごみ処理実施計画における許可業者

生活排水・・・生活排水処理実施計画における許可業者

## 不燃ごみ、リサイクル資源収集日程表

地区名	種類	4月	5月	6月	7月	8月	9月	10月	11月	12月	1月	2月	3月
中恵土・下恵土・禅台寺・ 徳野南・平貝戸・明智・石 森・石井	A	7	5	2	7	4	1	6	3	1	5	2	2
	B	14	12	9	14	11	8	13	10	8	12	9	9
	C	21	19	16	21	18	15	20	17	15	19	16	16
	D	3		5		7		2		4		5	
今渡・土田	A	5	10	7	5	2	6	4	1	6	10	7	7
	B	12	17	14	12	16	13	11	8	13	17	14	14
	C	19	24	21	19	23	20	18	15	20	24	21	21
	D	10		12		14		9		11		12	
菅刈・西帷子・鳩吹台・緑・ 若葉台・虹ヶ丘	A	1	6	3	1	5	2	7	4	2	6	3	3
	B	8	13	10	8	12	9	14	11	9	13	10	10
	C	15	20	17	15	19	16	21	18	16	20	17	17
	D	17		19		21		16		18		19	
東帷子・愛岐ヶ丘・長坂・ 光陽台・長洞・帷子新町	A	8	13	10	8	12	9	14	11	9	13	10	10
	B	15	20	17	15	19	16	21	18	16	20	17	17
	C	22	27	24	22	26	23	28	25	23	27	24	24
	D	24		26		28		23		25		26	
川合・川合北・谷迫間・坂 戸・清水ヶ丘・日本ラン ド・美里ヶ丘・矢戸・塩・ 塩河・室原・坂戸台	A	14	12	9	14	11	8	13	10	8	12	9	9
	B	21	19	16	21	18	15	20	17	15	19	16	16
	C	28	26	23	28	25	22	27	24	22	26	23	23
	D		1		3		4		6		8		5
久々利・羽崎・二野・緑ヶ 丘・羽生ヶ丘・瀬田・柿田・ しらさぎ・淵之上・兼山	A	9	14	11	9	13	10	8	12	10	14	11	11
	B	16	21	18	16	20	17	15	19	17	21	18	18
	C	23	28	25	23	27	24	22	26	24	28	25	25
	D		8		10		11		13		15		12
下切・北姫ニュータウン・ 姫ヶ丘・みずきヶ丘・今・ 広眺ヶ丘・広見	A	2	7	4	2	6	3	1	5	3	7	4	4
	B	9	14	11	9	13	10	8	12	10	14	11	11
	C	16	21	18	16	20	17	15	19	17	21	18	18
	D		15		17		18		20		22		19
桜ヶ丘・臯ヶ丘・桂ヶ丘・ 小滝苑・柿下・大森・松伏・ 大森台・星見台	A	6	11	1	6	3	7	5	2	7	4	1	1
	B	13	18	8	13	10	14	12	9	14	11	8	8
	C	20	25	15	20	17	21	19	16	21	18	15	15
	D		22		24		25		27		29		26

A：ガラス類・ビン資源・紙容器

B：金物類・粗大ごみ

C：カン・ペットボトル・トレイ資源

D：陶磁器類



## し尿汲取り日程表(ウルオス(株)分)

地区名	4月	5月	6月	7月	8月	9月	10月	11月	12月	1月	2月	3月
広見	1	6	1	1	2	1	1	1	1	4	1	1
	2	7	2	6	4	2	4	5	2	5	3	3
	7	14	4	14	5	7	8	12	6	14	7	8
	9	21	7	21	6	14	14	22	8	21	14	14
	14	24	11	27	13	22	22	24	10	24	22	23
	22		14		23	24	26		14		24	24
	23		22		24				21			
		24						23				
瀬田	1	6	1	1	2	1	1	1	1	4	1	1
	2	7	3	6	3	2	5	5	3	5	4	3
	7	14	4	14	5	7	8	12	6	14	7	8
	9	21	7	21	6	14	14	22	9	21	14	14
	14	24	10	27	13	22	22	24	13	24	22	23
	22		14		23	24	26		14		24	24
	23		22		24				21			
		24						23				
羽崎・二野	1	6	1	1	2	1	1	1	1	4	1	1
	5	7	3	6	3	6	5	5	3	5	4	4
	7	14	7	14	5	7	8	12	6	14	7	8
	9	21	8	21	6	14	14	22	9	21	14	14
	14	24	10	27	13	22	22	24	13	24	22	23
	22		14		23	24	26		14		24	24
	23		22		24				21			
		24						23				
下切	1	6	1	1	2	1	1	1	1	4	1	1
	5	17	2	15	4	3	4	15	2	17	3	11
	9	24	15	27	5	15	15	24	7	24	15	15
	15		24		16	24	26		15		24	24
	23				24				23			
大森	1	6	1	1	2	1	1	1	1	4	1	1
	5	7	3	6	3	3	5	5	3	5	4	8
	7	17	7	15	5	7	8	15	6	17	7	11
	9	21	8	21	6	15	15	22	7	21	15	15
	15	25	11	26	16	22	22	25	10	25	22	23
	22		15		23	27	25		15		25	25
	26		22		25				21			
		25						24				
久々利	5	7	7	6	3	6	5	5	3	5	4	4
	7	17	8	15	5	7	8	15	6	17	7	8
	9	21	10	21	6	15	15	22	13	21	15	15
	15	24	15	27	16	22	22	24	15	24	22	23
	22	25	22		23	24	26		21		24	24
	23		24		24				23			
松伏・北姫ニュータウン	20	20	21	20	20	21	20	19	20	20	21	18
久々利 (大平)	26	25	25	26	25	27	25	25	24	25	25	25
調整日	6	10	9	2	10	8	6	2	16	6	2	2
	8	11	16	5	11	9	7	4	17	7	8	7
	12	12	17	7	12	10	11	8	22	11	9	9
	13	13	18	8	17	13	12	9	27	12	10	10
	16	18	23	9	18	16	13	10		13	16	16
	19	19	28	12	19	17	18	11		18	17	17
	21	26	29	13	26	28	19	16		19	18	22
	27	27	30	16	27	29	21	17		26	28	28
	28	28		19	30	30	27	18		27		29
	30	31		28	31		28	26		28		30
				29			29	29		31		31
				30				30				



## し尿汲取り日程表(有御嵩衛生社分)

地区名	4月	5月	6月	7月	8月	9月	10月	11月	12月	1月	2月	3月
魚屋町・魚屋東町・秋葉台	1	6	3	1	5	2	7	4	2	6	3	3
	15	20	17	15	19	16	21	18	16	20	17	17
下町・常盤町・柳栄町・本町・宮町・盛住町	8	13	10	8	12	9	14	11	9	13	10	10
	22	27	24	21	26	22	28	25	23	27	24	24
調整日	28			29		30						31