

課 長	係 長	検 算	設 計

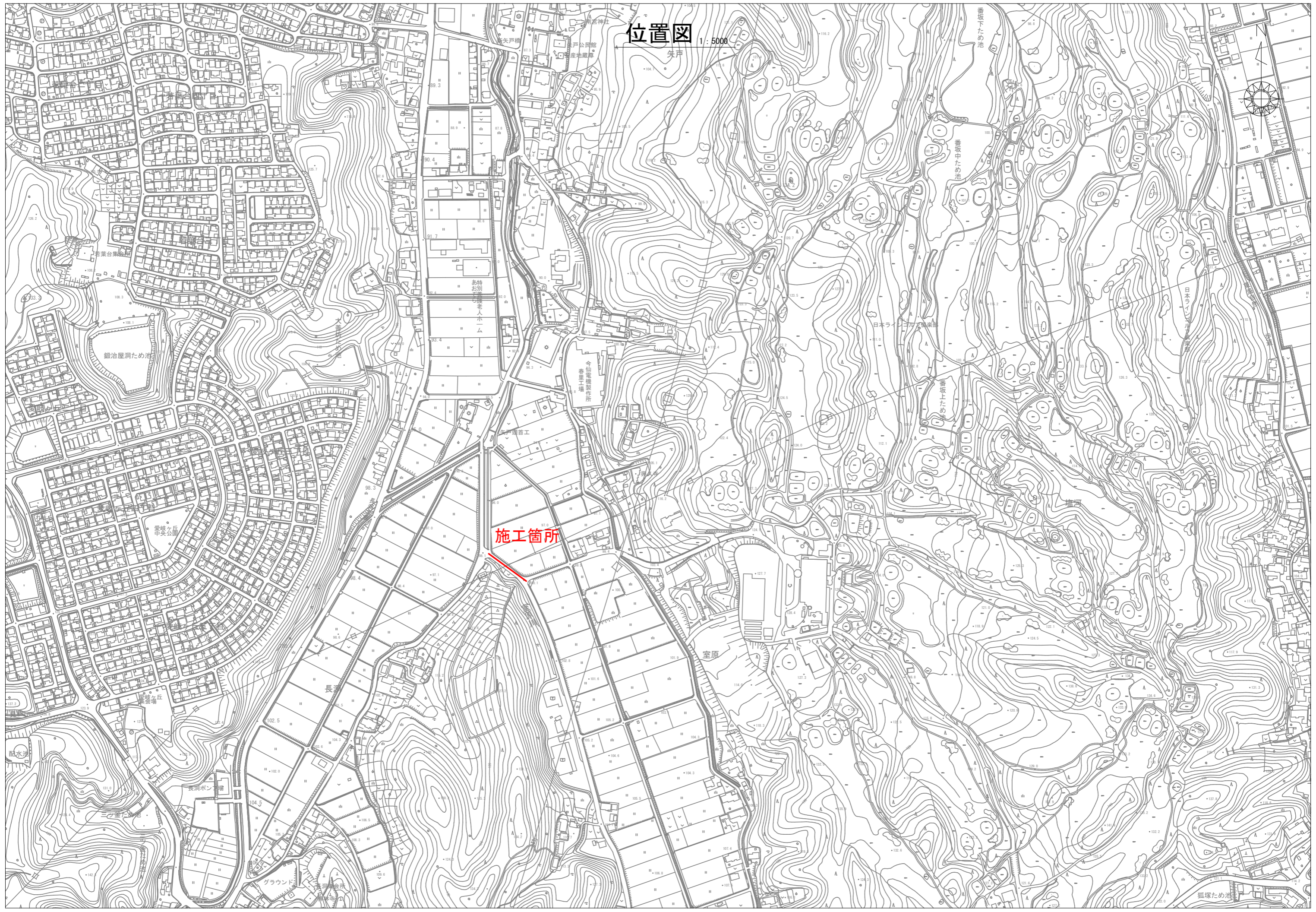
事業年度	令和 8 年度
事業種別	
工事番号	資農長修 - 1

工事名 令和8年度室原川河川改修工事に伴う下水道管移設工事

---

可児市 水道部 下水道課

# 位置図 1:5000



施工箇所



件名	令和8年度室原川河川改修工事に伴う下水道管移設工事		
施工場所	可児市 矢戸 地内		
金額	円	内消費税相当額	円
理 由			
<p>室原川河川改修工事に伴い下水道管が支障となるため、既設下水道管を撤去し、工事に影響の無い位置へ移設を行う。</p>			
概 要			
下水道管渠布設工	RP φ 200	L=82m	
1号マンホール設置工		N=3基	
下水道管渠撤去工	VU φ 200	L=85m	
1号マンホール撤去工		N=3基	

## 特記仕様書

### 1. 一般事項

- (1) 受注者は、工事請負契約書、可児市建設工事共通仕様書及び特記仕様書に基づき施工するものとする。なお、特記仕様書は共通仕様書に優先する。
- (2) 受注者は、本工事が「可児市工事品質証明実施要領」の対象となる場合、要領に基づき品質の証明を実施しなければならない。
- (3) 提出・提示書類は別添「可児市建設工事における取扱い書類一覧表」に基づき実施するものとする。また、工事打合簿（指示、協議、承諾は除く）、材料確認簿、夜間・休日作業届けの書類を提出する場合は、所定の様式に基づき、電子メールにて提出するものとし、書面には署名または押印する必要はないものとする。これらに定めのない事項については、監督員と協議する。

### 2. 建設副産物有効利用及び適正処理について

- (1) 受注者は、建設副産物を排出するにあたっては、建設リサイクル法を遵守するとともに、「岐阜県建設副産物有効利用及び適正処理実施要綱」により、適切に実施すること。
- (2) 建設発生土については、工事間流用とし、流用先は監督員が指示する。都合により工事間流用ができなくなった場合は、別途協議する。また受注者の都合により処分場を変更する時は監督員に報告するものとする。なお、「岐阜県埋立て等の規制に関する条例」及び「岐阜県建設発生土管理基準」に基づき適正な利用の推進を図ること。

### 3. 使用材料

- (1) 生コンクリートについて  
本工事に使用するコンクリートの水セメント比は、鉄筋コンクリート（24N/mm<sup>2</sup>以上）については55%以下、無筋コンクリート及び鉄筋コンクリート（21N/mm<sup>2</sup>以下）については60%以下、均しコンクリートについては60%程度とし、品質を証明する書類を提出して、事前に監督員の許可を得ること。

### 4. 工事施工について

- (1) 受注者は、工事着手に先立ち、現場付近の地元住民等に対する周知、説明、説得等を行い、トラブルの生じないよう努めること。
- (2) 工事による既設構造物の破損については、未然に防止するよう予め十分調査をし、また、支障を及ぼさないよう相当の防護工を施工しなければならない。なお、誤って損傷を与えた場合は、受注者の責任において復旧しなければならない。調査に際しては、記録保存の必要を認めた場合は写真撮影、測量等を行わなければならない。

### 5. 工事保険について

本工事において、発注者、受注者及び全下請人を被保険者として、工事着手から工事目的物の引渡しまでの期間について、賠償責任保険（保険対象：第三者に与えた損害）及び工事保険（保険対象：工事目的物、工事材料及び仮設物等）に加入するものとする。

### 6. ワンデーレスポンスの取組について

- (1) この工事は、ワンデーレスポンス実施対象工事である。  
「ワンデーレスポンス」とは受注者からの質問、協議、報告、承諾願、立会願等への回答は、基本的に「その日のうち」に回答するよう対応することである。ただし、即日回答が困難な場合は、いつまでに回答が必要なのかを受注者と協議のうえ、回答期限を設けるなど、何らかの回答を「その日のうち」にすることとする。
- (2) 実施にあたっては、「可児市工事監督におけるワンデーレスポンス実施要領」に基づき実施する。
- (3) 受注者は工事施工中において、問題が発生した場合や計画工程と実施行程を比較照査し、差異が生じた場合は速やかに監督員へ報告すること。
- (4) 受注者は、施工計画書に基づいて適正な計画工程を作成し、工事の先々を予見しながら、施工するものとする。

## 7. 電子納品について

「岐阜県電子納品要領」等に基づき、電子納品を行うこと。なお、電子納品の内容については、監督員と事前に協議し、決定すること。

## 8. 暴力団等による不当介入における通報義務について

- (1) 受注者は、契約の履行に当たって、暴力団又は暴力団員等から、事実関係及び社会通念等に照らして合理的な理由が認められない不当若しくは違法な要求又は契約の適正な履行を妨げる妨害を受けたときは、警察へ通報するとともに、可児市が行う契約からの暴力団排除に関する措置要綱（平成22年可児市訓令甲第47号）に定める様式第9号により可児市に報告しなければならない。なお、通報・報告がない場合は、可児市建設工事請負契約に係る指名停止措置要領に基づき、指名停止等の措置を行うことがある。
- (2) 受注者は、暴力団又は暴力団員等による不当介入を受けたことにより、履行期間内に工事等を完了することができないときは、発注者に履行期間の延長変更を請求することができる。

## 9. 現場代理人の兼務について

現場代理人は、工事請負契約約款第10条第2項の規定により、契約工期内の現場常駐が義務付けられているが、契約締結後、現場事務所の設置、資機材の搬入又は仮設工事等が開始されるまでの期間や、工事の全部の施工を一時中止している期間については、監督員との連絡体制を確保した上で、常駐義務を緩和するものとする。

また、以下の条件を全て満たす場合に、他工事の現場代理人を兼務することができる。

1. 他工事は、可児市発注の建設工事で、工事現場が市内であること。
2. 他工事においても、本工事と同様に現場代理人の兼務を認めていること。
3. 兼務を行う工事の総数が、本工事を含めて3件までであること。
4. 兼務を行う工事の請負代金額の合計が4,000万円未満であること。
5. 発注者又は監督員が求めた場合には、工事現場に速やかに向かう等の対応ができること。

なお、工事現場における運営、取締り及び権限の行使に支障がある場合、及び、発注者との連絡体制が確保されていないと監督員が認めた場合は、兼務を取り消すものとする。現場代理人が兼務となった場合は、本工事の監督員及び他工事の監督員の双方に、現場代理人兼務届を提出しなければならない。

## 10. 可児市公共基準点の保全について

工事施工区域内に可児市公共基準点が設置してある場合は、基準点鈿を滅失・き損または、その効用に支障をきたすことのないよう十分に留意すること。施工上止むを得ず支障となる場合は、事前に監督員に報告すること。

### 11. 法定外の労災保険の付保

本工事において、受注者は法定外の労災保険に付さなければならない。

### 12. 建築物・工作物等の解体・改修工事に伴うアスベスト調査について

工事規模、請負金額にかかわらず事前にアスベストの使用の有無の事前調査を行うこと。

また、一定規模以上の工事は、事前調査結果を岐阜県に報告すること。

### 13. 統一の一斉休工の取組について

- (1) 本工事は「建設現場の週休2日」の普及および浸透に向けて、「公共工事における統一の一斉休工（略称：まんなかホリデー）」に取組む対象工事である。なお、本取組は強制的な一斉休工や工程の調整を求めるものではない。
- (2) 対象工事は、工事着手日～工事の終期（契約工期末）までの期間において、毎月第2土曜日の一斉休工に積極的に取組むものとする。なお、統一の一斉休工の実施日が変更となった場合は、別途、監督員より協議する。

#### 1 4. 週休2日制モデル工事の実施について

本工事は、完全週休2日を原則とした週休2日制モデル工事（現場閉所）である。  
「可児市発注の週休2日制モデル工事实施要領」に基づき実施すること。

#### 1 5. 工事施工について（下水道）

- (1) 掘削延長は、原則として、当日中に管布設及び埋戻しが完了する範囲とする。構造物基礎コンクリート打設により当日中に埋戻しができない場合には、適当な表示を行うなどして通行人などの危険防止に努めなければならない。
- (2) アスファルト舗装等の取壊しは、アスファルトカッター等を用い、切口が粗雑にならないようにしなければならない。
- (3) 過掘りになった部分については、良質土で埋戻しを行い、60～100kg級タンパ又は同等以上の締固め機械で十分締固め、管等の沈下がないようにしなければならない。
- (4) 床付面に予期しない不良土質が現れた場合には、監督員に報告しその指示に従わなければならない。
- (5) 碎石埋戻しは、管両側同時かつ均等に埋戻し入念に締固めを行い、管の沈下及び移動が生じないように施工しなければならない。
- (6) 埋戻しは、一層の仕上り厚さを20cm以下とし、各層ごとにタンパ（60～100kg）又は同等以上の締固め機械で締固めなければならない。
- (7) 路床部の埋戻し材は、現場発生土の有効利用を原則とするが、発生土の使用にあたってはCBR試験等を行い、監督員と協議の上決定すること。
- (8) 仮復旧は毎日、管布設及び埋戻しが完了した範囲を行うものとする。
- (9) 交通量が少なく路盤での開放が可能な箇所は、監督員と協議をし、一週間以内に仮舗装を行うこと。また、本復旧までに不陸や破損が発生したときは、速やかに補修をすること。
- (10) 一週間に一度仮復旧した箇所を監督員が検査を行い、車両走行に対して危険性があると判断されたときは、速やかに仮舗装をめぐり取り、受注者の負担により再施工とすること。
- (11) マンホール間（1スパン）の最初の配管は起点になる部分であるため、接合する管の芯出し、位置決めは特に正確に行うものとする。
- (12) 管は原則として順次上流側に向けて接合しなければならない。
- (13) 管の接合に当たっては、特に水密性が得られるように入念に施工しなければならない。
- (14) マンホール蓋のすりつけは、監督員と十分に検討し、雨水の流入がないように設置すること。
- (15) インバート表面及び曲線部は、汚水が円滑に流れるように連絡管の管径及び管底に合わせて滑らかに仕上げなければならない。
- (16) マンホール内のコンクリート打設、インバート部の施工及び管接合部の施工等に当たっては、特に水密性が得られるように入念に施工しなければならない。
- (17) マンホールの天端高について、将来舗装の本復旧を考慮した場合、明らかに天端高を変更した方が良いと考えられるときは、監督員に必ず報告を行い、書面をもって協議すること。
- (18) 工事終了後、管内を洗管し、管内がきれいな状態で検査を受けること。供用開始前に管内の点検及び清掃を行い、補修が必要な場合は、速やかに対応すること。
- (19) 土留工の形状及び設置は、別途図書（標準図）を原則とするが開削部付近の環境、交通、地下埋設物等の条件によっては監督員の承認の上、変更することができる。
- (20) 土留工の構造については、土質条件、荷重条件に基づく強度計算、施工方法等を検討の上、計算書、構造図を提出し、監督員の承認を得なければならない。
- (21) 建て込み簡易土留工の採用に当たっては、十分に検討を行い、監督員に検討書及び承認願いを提出し承認を得なければならない。

特記仕様書  
(条件明示)

工事名 令和8年度室原川河川改修工事に伴う下水道管移設工事

下記項目、事項のうちレ印該当欄は、工事施工にあたって制約等をうけることになるので明示する。  
なお、明示事項に変更が生じた場合及び明示されていない制約等が発生したときは、市と協議し適切な処置を講ずるものとする。

施工条件

明示項目	明示事項	制約条件等
工 程	<input checked="" type="checkbox"/> 1. 関連する別途発注工事あり	<input checked="" type="checkbox"/> A. 工種 (室原川河川改修工事 ) <input type="checkbox"/> B. 期間 ( ~ )
	<input checked="" type="checkbox"/> 2. 他機関協議による工程条件あり	<input checked="" type="checkbox"/> A. 工種 (室原川河川改修工事、NTT支障移転工事 ) <input type="checkbox"/> B. 期間 ( ~ )
	<input type="checkbox"/> 3. 他機関との協議状況	<input type="checkbox"/> A. 協議済機関及び内容 ( ) <input type="checkbox"/> B. 未協議機関及び内容 ( )
	<input type="checkbox"/> 4. 占用許可状況 ( )	<input type="checkbox"/> A. 許可済 <input type="checkbox"/> B. 申請中
	<input type="checkbox"/> 5. 建築確認	<input type="checkbox"/> A. 許可済 <input type="checkbox"/> B. 申請中
	<input type="checkbox"/> 6. 河川区域、保全区域内作業あり	<input type="checkbox"/> A. 許可済 <input type="checkbox"/> B. 申請中
	<input type="checkbox"/> 7. 文化財協議 (文化財課)	<input type="checkbox"/> A. 協議済内容 ( ) <input type="checkbox"/> B. 未協議内容 ( )
	<input checked="" type="checkbox"/> 8. 施工時期	<input checked="" type="checkbox"/> A. 施工時期 ( 10月1日施工開始日途 ※NTT支障移転による )
	<input type="checkbox"/> 9. その他	<input type="checkbox"/> A. その他 ( )
用 地	<input type="checkbox"/> 1. 用地補償物件撤去まで着工制限あり	<input type="checkbox"/> A. 区間 (No. ~ No. ) <input type="checkbox"/> B. 着工見込時期 ( ) <input type="checkbox"/> C. 内容 ( )
	<input type="checkbox"/> 2. 工事用地の未買収	<input type="checkbox"/> A. 場所 ( ) <input type="checkbox"/> B. 処理の見込み時期 ( ) <input type="checkbox"/> C. 未買収地への立ち入り可否 ( )
	<input type="checkbox"/> 3. 仮設ヤードの有無	<input type="checkbox"/> A. 官有地 <input type="checkbox"/> B. 民有地 <input type="checkbox"/> C. その他 ( ) <input type="checkbox"/> D. 別途協議
	<input type="checkbox"/> 4. その他	<input type="checkbox"/> A. その他 ( )
公 害 対 策	<input type="checkbox"/> 1. 施工方法の制限あり	<input type="checkbox"/> A. 騒音 ( ) <input type="checkbox"/> B. 振動 ( ) <input type="checkbox"/> C. 水質 ( ) <input type="checkbox"/> D. その他 ( )
	<input type="checkbox"/> 2. 事業損失防止に関する調査あり	<input type="checkbox"/> A. 調査の項目 ( )
	<input type="checkbox"/> 3. 環境影響調査あり	<input type="checkbox"/> A. 生物・植物調査あり
	<input type="checkbox"/> 4. 土壌汚染対策法に関する届出	<input type="checkbox"/> A. 届出済 (3,000㎡以上の土地の形質の変更、工事着手30日前まで)
	<input type="checkbox"/> 5. 石綿含有に関する事前調査	<input type="checkbox"/> A. 発注者による含有調査 ( 含有の有・無 ) <input type="checkbox"/> B. 受注者による含有調査 <input type="checkbox"/> C. 調査結果の報告 (一定規模以上)
	<input type="checkbox"/> 6. その他	<input type="checkbox"/> A. フロン回収あり <input type="checkbox"/> B. その他 ( )
安 全 対 策	<input checked="" type="checkbox"/> 1. 交通規制あり	<input checked="" type="checkbox"/> A. 全面通行止め <input type="checkbox"/> B. 片側通行止め <input type="checkbox"/> C. 時間制限あり ( )
	<input type="checkbox"/> 2. 通学路あり	<input type="checkbox"/> A. 迂回路あり <input type="checkbox"/> B. 仮設歩道必要
	<input checked="" type="checkbox"/> 3. 交通整理員	<input checked="" type="checkbox"/> A. 区間 ( 全区間 ) 配置人員 2 人/日 <input type="checkbox"/> B. 区間 ( ) 配置人員 人/日 <input type="checkbox"/> C. 区間 (No. ~ ) 配置人員 人/日 <input checked="" type="checkbox"/> D. 交替要員あり
	<input type="checkbox"/> 4. 鉄道等の近接作業制限あり	<input type="checkbox"/> A. 工法制限あり ( ) <input type="checkbox"/> B. 作業時間制限あり ( )
	<input type="checkbox"/> 5. バス路線 (運行者との協議)	<input type="checkbox"/> A. 協議済内容 ( ) <input type="checkbox"/> B. 未協議内容 ( )
	<input type="checkbox"/> 6. その他	<input type="checkbox"/> A. その他 ( )
工 事 用 道 路	<input type="checkbox"/> 1. 一般道路 (搬入路) の使用制限	<input type="checkbox"/> A. 搬入経路指定あり <input type="checkbox"/> B. 時間帯制限あり
	<input type="checkbox"/> 2. 仮設道路の設置条件あり	<input type="checkbox"/> A. 一般交通供用あり <input type="checkbox"/> B. 安全施設必要 ( ) <input type="checkbox"/> C. 路面工 ( ) <input type="checkbox"/> D. 工事完了後存続又は撤去 ( ) <input type="checkbox"/> E. 構造 ( ) <input type="checkbox"/> F. 用地 (借地) <input type="checkbox"/> G. 用地 (公用地) <input type="checkbox"/> H. 用地 (その他)
	<input type="checkbox"/> 3. その他	<input type="checkbox"/> A. その他 ( )
指 定 仮 設 備	<input type="checkbox"/> 1. 仮設物の指定又は一部指定あり	<input type="checkbox"/> A. 工種 ( )
	<input type="checkbox"/> 2. 仮設構造物の転用、兼用あり	<input type="checkbox"/> A. 工種 ( ) <input type="checkbox"/> B. 内容 ( )
	<input type="checkbox"/> 3. その他	<input type="checkbox"/> A. その他 ( )

明示項目	明示事項	制約条件等
建設発生廃棄物係	<input checked="" type="checkbox"/> 1. 発生土砂等の有効利用、適正処理あり [場所が未確定]	<input checked="" type="checkbox"/> A. 運搬距離 ( 13.0 km ) <input checked="" type="checkbox"/> B. 投棄料計上あり <input type="checkbox"/> C. 整地 ( 押土、敷均、締固等 ) 必要 <input type="checkbox"/> D. 整地 ( 押土 ) 必要
	<input checked="" type="checkbox"/> 2. 発生土砂等の有効利用、適正処理あり [自工事へ流用]	<input checked="" type="checkbox"/> A. 盛土、埋戻 <input type="checkbox"/> B. スtockヤード利用あり ( ) <input type="checkbox"/> C. 仮置場必要 ( ) <input type="checkbox"/> D. 運搬距離 ( km ) <input type="checkbox"/> E. 仮置場の用地借上費計上あり
	<input type="checkbox"/> 3. 発生土砂等の有効利用、適正処理あり [他工事へ流用、または処分地指定]	<input type="checkbox"/> A. 場所 ( ) <input type="checkbox"/> B. 盛土、埋戻 <input type="checkbox"/> C. 整地 ( 押土、敷き均し、転圧 ) あり <input type="checkbox"/> D. スtockヤード利用あり ( ) <input type="checkbox"/> E. 仮置場必要 ( ) <input type="checkbox"/> F. 運搬距離 ( km ) <input type="checkbox"/> G. 仮置場の用地借上費計上あり <input type="checkbox"/> H. 処分料計上あり
	<input type="checkbox"/> 4. 発生土砂等の有効利用、適正処理あり [他工事からの流用]	<input type="checkbox"/> A. 他工事名 ( ) <input type="checkbox"/> B. 請負者運搬あり ( 運搬距離 km ) <input type="checkbox"/> C. 盛土、埋戻し <input type="checkbox"/> D. スtockヤード利用あり ( ) <input type="checkbox"/> E. 仮置場必要 ( ) <input type="checkbox"/> F. 仮置場の用地借上費計上あり
	<input type="checkbox"/> 5. 産業廃棄物の処理条件あり [特別管理産業廃棄物]	<input type="checkbox"/> A. 種類 ( ) <input type="checkbox"/> B. 場所 ( ) <input type="checkbox"/> C. 中間処理施設までの運搬距離 ( km ) <input type="checkbox"/> D. 処理費計上あり
	<input type="checkbox"/> 6. 浄化槽、汲み取り便槽の取壊し処分あり	<input type="checkbox"/> A. 槽内洗浄必要 <input type="checkbox"/> B. 可見市環境課と打合せの必要あり
	<input checked="" type="checkbox"/> 7. 「岐阜県建設副産物有効利用及び適正処理実施要綱」に基づく提出・提示書類あり	<input checked="" type="checkbox"/> A. 産業廃棄物管理票 ( マニフェスト ) <input checked="" type="checkbox"/> B. 建設発生土管理状況書類及び処理地の関係図書 <input checked="" type="checkbox"/> C. コブリス <input checked="" type="checkbox"/> D. 廃棄物処理委託契約、許可書
工事支障物件	<input type="checkbox"/> 1. 占用支障物件あり ( 電気 )	<input type="checkbox"/> A. 移設時期 ( R 年 月 頃 ) <input type="checkbox"/> B. 移設時期 ( 別途協議 )
	<input type="checkbox"/> 2. 占用支障物件あり ( 電話 )	<input type="checkbox"/> A. 移設時期 ( R 年 月 頃 ) <input type="checkbox"/> B. 移設時期 ( 別途協議 )
	<input type="checkbox"/> 3. 占用支障物件あり ( 水道 )	<input type="checkbox"/> A. 移設時期 ( R 年 月 頃 ) <input type="checkbox"/> B. 移設時期 ( 別途協議 )
	<input type="checkbox"/> 4. 占用支障物件あり ( 下水道 )	<input type="checkbox"/> A. 移設時期 ( R 年 月 頃 ) <input type="checkbox"/> B. 移設時期 ( 別途協議 )
	<input type="checkbox"/> 5. 占用支障物件あり ( ガス )	<input type="checkbox"/> A. 移設時期 ( R 年 月 頃 ) <input type="checkbox"/> B. 移設時期 ( 別途協議 )
	<input type="checkbox"/> 6. 占用支障物件あり ( マンホール蓋、仕切り弁蓋等 )	<input type="checkbox"/> A. 管理者による高さ調整 ( ) <input type="checkbox"/> B. 請負者による高さ調整 ( )
	<input type="checkbox"/> 7. 占用支障物件あり ( その他 )	<input type="checkbox"/> A. 移設時期 ( ) <input type="checkbox"/> B. 移設時期 ( 別途協議 )
	<input type="checkbox"/> 8. その他	<input type="checkbox"/> A. その他 ( )
排水工関係	<input type="checkbox"/> 1. 濁水、湧水処理条件あり	<input type="checkbox"/> A. 方法 ( )
	<input type="checkbox"/> 2. その他	<input type="checkbox"/> A. その他 ( )
再生材使用	<input checked="" type="checkbox"/> 1. 再生材使用指定あり	<input checked="" type="checkbox"/> A. RC <input checked="" type="checkbox"/> B. アスファルト再生合材 ( 30% 再生 ) <input type="checkbox"/> C. アスファルト再生合材 ( 100% 再生 ) <input checked="" type="checkbox"/> D. 再生材を使用できない場合別途協議 <input type="checkbox"/> E.
	<input type="checkbox"/> 2. その他	<input type="checkbox"/> A. その他 ( )
その他	<input type="checkbox"/> 1. 現場発生材あり	<input type="checkbox"/> A. 品名 ( ) <input type="checkbox"/> B. 納入場所 ( )
	<input type="checkbox"/> 2. 支給材あり	<input type="checkbox"/> A. 品名 ( ) <input type="checkbox"/> B. 引渡し場所 ( )
	<input type="checkbox"/> 3. 現場環境改善	<input type="checkbox"/> A. 仮設費 ( ) <input type="checkbox"/> B. 安全費 ( ) <input type="checkbox"/> C. 営繕費 ( ) <input type="checkbox"/> D. 地域連携 ( )
	<input type="checkbox"/> 4. 「可見市工物品質証明実施要領」該当あり	<input type="checkbox"/> A. 品質証明員の配置あり
	<input type="checkbox"/> 5. 部分使用	<input type="checkbox"/> A. 範囲 ( ) <input type="checkbox"/> B. 時期 ( )
	<input type="checkbox"/> 6. その他	<input type="checkbox"/> A. その他 ( )

## 内 訳 表

名 称	数 量	単 位	単 価	金 額	摘 要
01:本工事費					工種区分：下水道工事（2）
管路					
	1	式			
管きょ工（開削）＜管径200mm＞					
	1	式			
管路土工					週単位
	1	式			
機械掘削工（バックホウ）					
	180	m3			施工歩掛表(DG000005-0001)
機械投入埋戻工（バックホウ）					
単粒碎石	16	m3			単価表(SJ0010)
機械投入埋戻工（バックホウ埋戻）					
	8	m3			施工歩掛表(DG000030-0003)
機械投入埋戻工（バックホウ）					
再生碎石	105	m3			単価表(SJ0011)

## 内 訳 表

名 称	数 量	単 位	単 価	金 額	摘 要
残土処分	170	m <sup>3</sup>			単価表(SJ0012)
管布設工	1	式			週単位
リブ付硬質塩化ビニル管設置工  φ = 200mm、施工規模20m以上、時間的制約なし、通常(6時~20時)	81.500	m			施工歩掛表(DG000110-0004)
砕石基礎設置(機械施工)  単粒砕石2.5-20mm 制約無 夜間無	6	m <sup>3</sup>			単価表(SJ0013)
埋設標識シート 上下水道用  幅150×長50 ポリエチレンクロス シングル	81.500	m			TJ0012
埋設表示テープ(下水道用)  貼付タイプ W=50mm L=20m	81.500	m			TJ0013
管路土留工	1	式			週単位
アルミ矢板建込(両側)工  333mm	100.600	m			施工歩掛表(DG000320-0006)

## 内 訳 表

名 称	数 量	単 位	単 価	金 額	摘 要
アルミ矢板引抜(両側)工  333mm	100.600	m			施工歩掛表(DG000320-0008)
土留支保工(軽量金属支保工)設置工	100.600	m			施工歩掛表(DG000350-0009)
土留支保工(軽量金属支保工)撤去工	100.600	m			施工歩掛表(DG000350-0010)
水圧ポンプ賃料	1	式			TJ0142
既設管撤去	1	式			週単位
硬質塩化ビニル管撤去工  呼び径φ=200mm	84.800	m			施工歩掛表(DG020210-0011)
廃プラスチック処分	0.600	t			単価表(SJ0025)
マンホール工	1	式			

## 内 訳 表

名 称	数 量	単 位	単 価	金 額	摘 要
組立マンホール					週単位
	1	式			
マンホール蓋（可児市型） JSWAS G-4					
T-25 φ600 サツキ模様	3	組			TJ0014
アンカーボルト・調整駒（受枠変形防止）					
150-M16 保護スリーブ等含む	3	組			TJ0015
マンホール用管理番号					
7桁	3	組			TJ0016
調整リング					
600×150	1	個			TJ0060
斜壁					
600×900×300	2	個			TJ0154
斜壁					
600×900×450	1	個			TJ0018
管取付壁					
900×1200	1	個			TJ0153

## 内 訳 表

名 称	数 量	単 位	単 価	金 額	摘 要
管取付壁  900×900	2	個			TJ0019
底版  有効高130mm	3	個			TJ0020
底部工(組立式)  敷厚: 0.2 m、再生碎石(RC-40)、(高炉) 18-8-40BB W/C=60%以下、人力打設、インパット付底 塊使用しない	3	箇所			施工歩掛表(DG010105-0013)
組立式マンホール削孔代  0号・1号(1種)塩ビ管用200mm	3	箇所			TJ0021
組立マンホール設置工(市場単価)  1号 3m以下	3	箇所			施工歩掛表(DG010110-0015)
マンホール用可とう継手 貼付タイプ  塩ビ管(リブ)径200mm	6	個			TJ0022
副管取付工(内副管)  硬質塩化ビニル管、段差3.0m以上～3.5m未満	1	箇所			施工歩掛表(DG010040-0016)
内副管用継手  φ200-150 ゴム製マンホール可とう継手対応型	1	個			TJ0082

## 内 訳 表

名 称	数 量	単 位	単 価	金 額	摘 要
固定バンド (内副管固定)  φ150 SUS	2	個			TJ0092
VU直管  φ150PE	0.700	本			TJ0102
既設マンホール撤去	1	式			週単位
マンホール蓋 (受枠) 撤去	3	箇所			単価表 (SJ0035)
構造物とりこわし工 [標準]  無筋構造物、機械施工、無・昼間、低騒音・低振動 対策しない	2	m3			施工歩掛表 (DC073005-0017)
コンクリート処分	2	m3			単価表 (SJ0045)
現場発生品及び支給品運搬 (施工パッケージ)  DID区間無し、8.5km以下	0.300	t			施工P単価表 (CB010410-0007)
付帯工	1	式			

## 内 訳 表

名 称	数 量	単 位	単 価	金 額	摘 要
舗装撤去工					週単位
	1	式			
舗装版切断(施工パッケージ)					
アスファルト舗装版、15cm以下、全ての費用					
	343	m			施工P単価表(CB430510-0008)
舗装版破碎積込(小規模土工)(施工パッケージ)					
全ての費用					
	135	m2			施工P単価表(CB210720-0009)
アスファルト殻処分					
	7	m3			単価表(SJ0014)
汚泥水処分					
	0.700	m3			単価表(SJ0015)
舗装復旧工					週単位
	1	式			
下層路盤(歩道部)(施工パッケージ)					
全仕上り厚 220 mm、2層施工、再生クラッシャーラン RC-40、全ての費用					
	135	m2			施工P単価表(CB410031-0011)
上層路盤(歩道部)(施工パッケージ)					
全仕上り厚 100 mm、1層施工、粒度調整砕石 M-30、全ての費用					
	135	m2			施工P単価表(CB410041-0012)

## 内 訳 表

名 称	数 量	単 位	単 価	金 額	摘 要
表層（車道・路肩部）（施工パッケージ）  1. 4m未満（1層当り平均仕上り厚50mm以下）、1層当り平均仕上り厚 50 mm、再生密粒度アスコン(13)、プライムコート PK-3、全ての費用	135	m2			施工P単価表(CB410260-0013)
仮設工	1	式			
交通管理工	1	式			週単位
交通誘導警備員B		人			RW1045
交通誘導警備員B  交代要員		人			RW1045
直接工事費計	1	式			
間接工事費					
共通仮設費					

内 訳 表

名 称	数 量	単 位	単 価	金 額	摘 要
運搬費	1	式			週単位
共通仮設費（率計上額）	1	式			施工地域：一般交通影響有り(2)-2、週単位
共通仮設費計	1	式			
純工事費	1	式			
現場管理費	1	式			
現場管理費（率計上額）	1	式			施工地域：一般交通影響有り(2)-2、週単位
工事原価	1	式			
一般管理費等	1	式			

内 訳 表

名 称	数 量	単 位	単 価	金 額	摘 要
スクラップ評価額					
	1	式			
合計					
	1	式			
総合計					

機械掘削工 (バックホウ)

施工歩掛表 (DG000005-0001)

週単位

100

m3

当り

名 称 ・ 規 格	数 量	単 位	単 価	金 額	摘 要
土木一般世話役		人			RW1025
普通作業員		人			RW1002
バックホウ運転費		時間			施工歩掛表 (KG000200-0002)
合 計	100.000	m3			
単位当り	1.000	m3		当り	

バックホウ運転費

施工歩掛表 (KG000200-0002)

週単位

1

時間

当り

名 称 ・ 規 格	数 量	単 位	単 価	金 額	摘 要
運転手 (特殊)		人			RW1014
軽油 小型ローリー		リットル			ZC19020000
バックホウ機械損料 排出ガス対策型		時間			MC001320
合 計	1.000	時間			
単位当り	1.000	時間		当り	

機械投入埋戻工 (バックホウ埋戻)

施工歩掛表 (DG000030-0003)

週単位

100

m3

当り

名 称 ・ 規 格	数 量	単 位	単 価	金 額	摘 要
土木一般世話役		人			RW1025
普通作業員		人			RW1002
バックホウ運転費		時間			施工歩掛表 (KG000200-0002)
タンバ締固め(施工パッケージ) 全ての費用	100.000	m3			施工P単価表 (CB210450-0001)
合 計	100.000	m3			
単位当り	1.000	m3		当り	

リブ付硬質塩化ビニル管設置工

施工歩掛表 (DG000110-0004)

φ = 200mm、施工規模20m以上、時間的制約なし、通常 (6時~20時)

週単位

1 m 当り

名 称 ・ 規 格	数 量	単 位	単 価	金 額	摘 要
リブ付硬質塩化ビニル管設置工[完全週休2日] 呼び径 200mm	1.000	m			Q00F81010200
合 計	1.000	m			
単位当り	1.000	m	当り		

碎石基礎工（市場単価）

施工歩掛表 (DG000210-0005)

機械施工、施工規模10m3未満、時間的制約なし、通常（6時～20時）

週単位

1

m3

当り

名 称 ・ 規 格	数 量	単 位	単 価	金 額	摘 要
碎石基礎工[完全週休2日] 機械施工	1.000	m3			Q00F86010200
合 計	1.000	m3			
単位当り	1.000	m3	当り		

アルミ矢板建込(両側)工

施工歩掛表 (DG000320-0006)

333mm

週単位

100

m

当り

名 称 ・ 規 格	数 量	単 位	単 価	金 額	摘 要
土木一般世話役		人			RW1025
特殊作業員		人			RW1001
普通作業員		人			RW1002
バックホウ運転費		時間			施工歩掛表 (KG000200-0007)
合 計	100.000	m			
単位当り	1.000	m		当り	

バックホウ運転費

施工歩掛表 (KG000200-0007)

週単位 1 時間 当り

名 称 ・ 規 格	数 量	単 位	単 価	金 額	摘 要
運転手 (特殊)		人			RW1014
軽油 小型ローリー		リットル			ZC19020000
バックホウ機械損料 排出ガス対策型		時間			MC001357
合 計	1.000	時間			
単位当り	1.000	時間		当り	

アルミ矢板引抜(両側)工

施工歩掛表 (DG000320-0008)

333mm

週単位

100

m

当り

名 称 ・ 規 格	数 量	単 位	単 価	金 額	摘 要
土木一般世話役		人			RW1025
特殊作業員		人			RW1001
普通作業員		人			RW1002
バックホウ運転費		時間			施工歩掛表 (KG000200-0007)
合 計	100.000	m			
単位当り	1.000	m		当り	

土留支保工（軽量金属支保工）設置工

施工歩掛表 (DG000350-0009)

週単位 100 m 当り

名 称 ・ 規 格	数 量	単 位	単 価	金 額	摘 要
土木一般世話役		人			RW1025
特殊作業員		人			RW1001
普通作業員		人			RW1002
合 計	100.000	m			
単位当り	1.000	m	当り		

土留支保工（軽量金属支保工）撤去工

施工歩掛表 (DG000350-0010)

週単位 100 m 当り

名 称 ・ 規 格	数 量	単 位	単 価	金 額	摘 要
土木一般世話役		人			RW1025
特殊作業員		人			RW1001
普通作業員		人			RW1002
合 計	100.000	m			
単位当り	1.000	m		当り	

硬質塩化ビニル管撤去工

施工歩掛表 (DG020210-0011)

呼び径 φ=200mm

週単位

10

m

当り

名 称 ・ 規 格	数 量	単 位	単 価	金 額	摘 要
土木一般世話役		人			RW1025
普通作業員		人			RW1002
バックホウ運転費(賃料)【基準】		日			施工歩掛表 (KC216100-0012)
諸雑費	1.000	式			X981036
合 計	10.000	m			
単位当り	1.000	m		当り	

バックホウ運転費(賃料)【基準】

施工歩掛表(KC216100-0012)

週単位

1

日

当り

名 称 ・ 規 格	数 量	単 位	単 価	金 額	摘 要
運転手(特殊)		人			RW1014
軽油 小型ローリー		リットル			ZC19020000
バックホウ(クレーン付)賃料 騒対無/排対2次/山積み0.28m3		供用日			ZC59110020
合 計	1.000	日			
単位当り	1.000	日		当り	

底部工(組立式)		施工歩掛表(DG010105-0013)			
敷厚: 0.2 m、再生碎石(RC-40)、(高炉)18-8-40BB W/C=60%以下、人力打設、インバート付底塊 使用しない		週単位	10	箇所	当り
名称・規格	数量	単位	単価	金額	摘要
再生碎石(RC)					
RC-40	2.280	m3			ZC12160040
コンクリート(施工パッケージ)					
小型構造物、人力打設、18-8-40高炉W/C≤60、一般養生、現場内小運搬無し、小型車割増無し、全ての費用	1.600	m3			施工P単価表(CB240010-0004)
モルタル上塗り(マンホール用)					
高炉セメント、全ての費用	7.400	m2			施工歩掛表(DG010015-0014)
合計	10.000	箇所			
単位当り	1.000	箇所	当り		

モルタル上塗り(マンホール用)		施工歩掛表(DG010015-0014)			
高炉セメント、全ての費用		週単位		1	m2 当り
名称・規格	数量	単位	単価	金額	摘要
モルタル練(施工パッケージ)					
高炉、全ての費用	0.020	m3			施工P単価表(CB240060-0005)
左官		人			RW1035
普通作業員		人			RW1002
合計	1.000	m2			
単位当り	1.000	m2	当り		

組立マンホール設置工（市場単価）

施工歩掛表 (DG010110-0015)

1号 3m以下

週単位

1

箇所

当り

名 称 ・ 規 格	数 量	単 位	単 価	金 額	摘 要
組立マンホール設置工[完全週休2日] 1号 3m以下	1.000	箇所			Q00F90010400
合 計	1.000	箇所			
単位当り	1.000	箇所		当り	

## 副管取付工（内副管）

施工歩掛表 (DG010040-0016)

硬質塩化ビニル管、段差3.0m以上～3.5m未満

週単位

1

箇所

当り

名 称 ・ 規 格	数 量	単 位	単 価	金 額	摘 要
土木一般世話役		人			RW1025
特殊作業員		人			RW1001
普通作業員		人			RW1002
合 計	1.000	箇所			
単位当り	1.000	箇所		当り	

構造物とりこわし工 [標準]

施工歩掛表 (DC073005-0017)

無筋構造物、機械施工、無・昼間、低騒音・低振動対策しない

週単位

1

m3

当り

名 称 ・ 規 格	数 量	単 位	単 価	金 額	摘 要
構造物とりこわし工[無筋構造物][完全週休2日] 機械施工、時間的制約 無、機・労 昼間	1.000	m3			Q00F06010100
合 計	1.000	m3			
単位当り	1.000	m3	当り		

側溝清掃車運搬工

施工歩掛表 (WB232010-0018)

50 km

週単位

100

m3

当り

名 称 ・ 規 格	数 量	単 位	単 価	金 額	摘 要
普通作業員		人			RW1002
側溝清掃車機械運転費【基準】		日			施工歩掛表 (KC116500-0019)
合 計	100.000	m3			
単位当り	1.000	m3		当り	

側溝清掃車機械運転費【基準】

施工歩掛表 (KC116500-0019)

週単位

1

日

当り

名 称 ・ 規 格	数 量	単 位	単 価	金 額	摘 要
運転手 (一般)		人			RW1015
軽油 小型ローリー		リットル			ZC19020000
側溝清掃車機械損料		供用日			MC1105017090
合 計	1.000	日			
単位当り	1.000	日		当り	

仮設材等運搬費（往復）

施工歩掛表 (WB010020-0020)

運搬重量= 1.764 t

週単位

1

式

当り

名 称 ・ 規 格	数 量	単 位	単 価	金 額	摘 要
運搬費	1.000	式			ZNJ00560
合 計	1.000	式			
単位当り	1.000	式	当り		

仮設材等積込み取卸し

施工歩掛表 (WB010030-0021)

週単位

1 式 当り

名 称 ・ 規 格	数 量	単 位	単 価	金 額	摘 要
積込み取卸し(片道/往復)	1.760	t			施工歩掛表 (WB010040-0022)
合 計	1.000	式			
単位当り	1.000	式	当り		

積み取り(片道/往復)

施工歩掛表 (WB010040-0022)

週単位 1 t 当り

名 称 ・ 規 格	数 量	単 位	単 価	金 額	摘 要
積み込みのみ	1.000	t.			ZC39889010
取卸しのみ	1.000	t.			ZC39889020
積み込みのみ	1.000	t.			ZC39889010
取卸しのみ	1.000	t.			ZC39889020
合 計	1.000	t			
単位当り	1.000	t		当り	

機械投入埋戻工 (バックホウ)

単価表 (SJ0010)

単粒砕石

週単位

1 m3 当り

名 称 ・ 規 格	数 量	単 位	単 価	金 額	摘 要
機械投入埋戻工 (バックホウ埋戻)	1.000	m3			施工歩掛表 (DG000030-0003)
単粒砕石 2.5-20mm	1.260	m3			TJ0010
合 計	1.000	m3			
単位当り	1.000	m3	当り		

機械投入埋戻工 (バックホウ)

単価表 (SJ0011)

再生砕石

週単位

1 m3

当り

名 称 ・ 規 格	数 量	単 位	単 価	金 額	摘 要
機械投入埋戻工 (バックホウ埋戻)	1.000	m3			施工歩掛表 (DG000030-0003)
再生砕石 (RC) RC-40	1.260	m3			ZC12160040
合 計	1.000	m3			
単位当り	1.000	m3	当り		

残土処分						単価表 (SJ0012)		
						週単位		
						1	m3	当り
名 称 ・ 規 格	数 量	単 位	単 価	金 額	摘 要			
土砂等運搬(施工パッケージ) 標準、土砂(岩塊・玉石混り土含む)、DID区 間無し、13.5km以下	1.000	m3			施工P単価表(CB210110-0002)			
残土処分費	1.000	m3			TJ0011			
合 計	1.000	m3						
単位当り	1.000	m3	当り					

碎石基礎設置（機械施工）					単価表 (SJ0013)
単粒碎石2.5-20mm 制約無 夜間無		週単位		1	m3 当り
名 称 ・ 規 格	数 量	単 位	単 価	金 額	摘 要
碎石基礎工（市場単価）					
機械施工、施工規模10m3未満、時間的制約なし、通常（6時～20時）	1.000	m3			施工歩掛表 (DG000210-0005)
単粒碎石 2.5-20mm	1.260	m3			TJ0010
合 計	1.000	m3			
単位当り	1.000	m3	当り		

廃プラスチック処分

単価表 (SJ0025)

週単位

1 t 当り

名 称 ・ 規 格	数 量	単 位	単 価	金 額	摘 要
現場発生品及び支給品運搬(施工パッケージ) DID区間無し、14.0km以下	1.000	t			施工P単価表(CB010410-0003)
プラ処分費 (多治見市北小木町) 廃プラスチック処理場 大型土のう袋	1.000	t			ZC33960311
合 計	1.000	t			
単位当り	1.000	t	当り		

マンホール蓋（受枠）撤去

単価表 (SJ0035)

週単位

1 箇所 当り

名 称 ・ 規 格	数 量	単 位	単 価	金 額	摘 要
土木一般世話役		人			RW1025
特殊作業員		人			RW1001
普通作業員		人			RW1002
トラッククレーン賃料 騒対無/排対無/油圧伸縮 4.9t吊 オペ レーター付		供用日			ZC58720049
諸雑費	1.000	式			X981036
合 計	1.000	箇所			
単位当り	1.000	箇所	当り		

コンクリート処分					単価表 (SJ0045)	
					週単位	
					1	m3 当り
名 称 ・ 規 格	数 量	単 位	単 価	金 額	摘 要	
処分費 (加茂郡坂祝町取組赤田)						
コンクリート処理場 無筋 50cm角以下	2.350	t				ZC29720002
殻運搬 (施工パッケージ)						
コンクリート(無筋)構造物とりこわし、機械積込、DID区間無し、10.9km以下、全ての費	1.000	m3				施工P単価表 (CB227010-0006)
合 計	1.000	m3				
単位当り	1.000	m3	当り			

アスファルト殻処分						単価表 (SJ0014)		
						週単位		
						1	m3	当り
名 称 ・ 規 格	数 量	単 位	単 価	金 額	摘 要			
殻運搬(施工パッケージ)								
舗装版破碎、機械積込(小規模土工)、DID 区間無し、12.0km以下、全ての費用 処分費(加茂郡坂祝町取組赤田)	1.000	m3			施工P単価表(CB227010-0010)			
アスファルト処理場 塊 50cm角以下	2.350	t			ZC29720004			
合 計	1.000	m3						
単位当り	1.000	m3	当り					

汚泥水処分

単価表 (SJ0015)

週単位

1 m3 当り

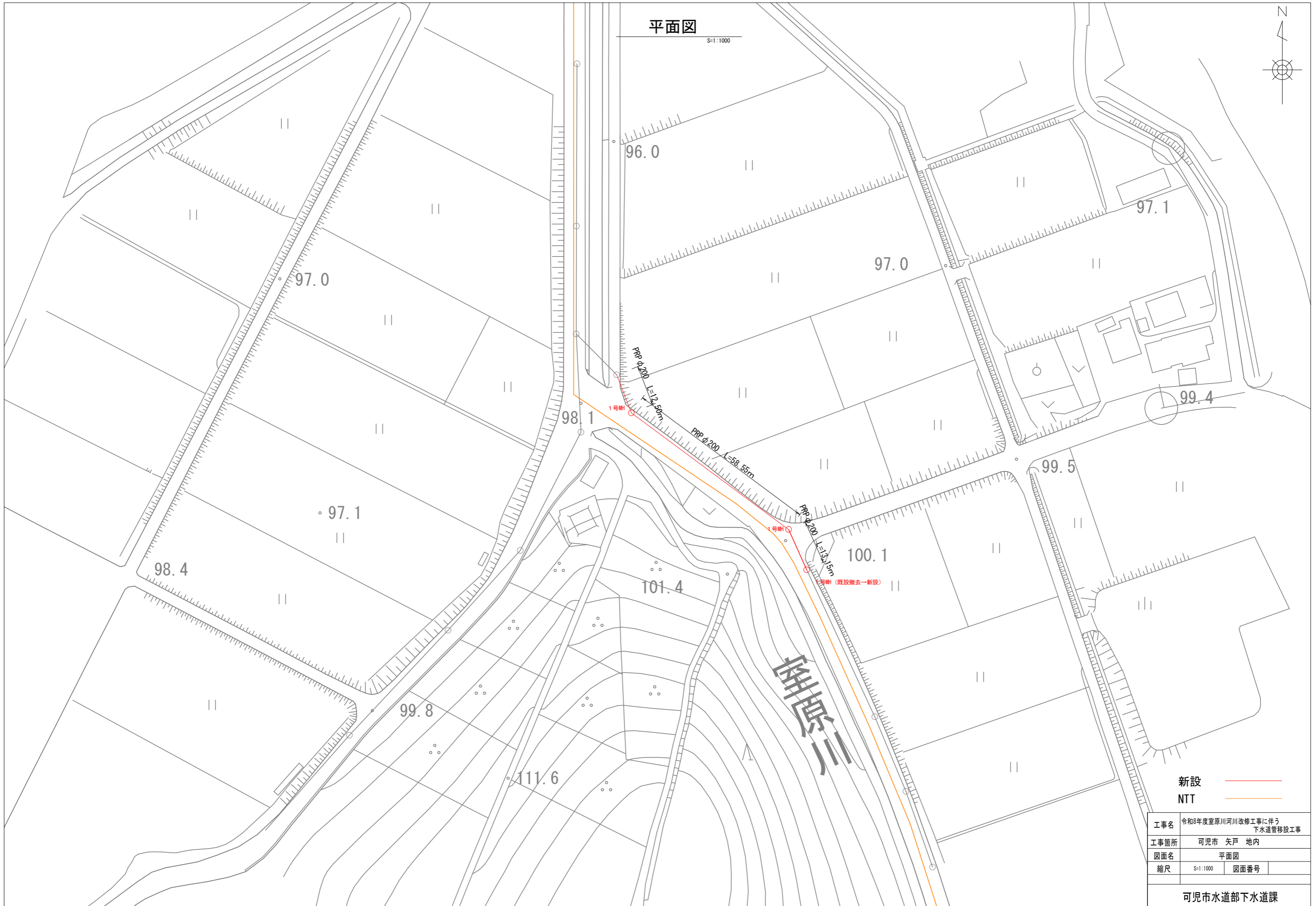
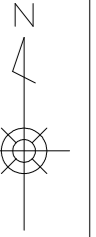
名 称 ・ 規 格	数 量	単 位	単 価	金 額	摘 要
側溝清掃車運搬工 50 km	1.000	m3			施工歩掛表 (WB232010-0018)
処理費 (ベントナイト)	1.400	t			ZC29990008
合 計	1.000	m3			
単位当り	1.000	m3	当り		

運搬費						単価表 (F999100001-01)
						週単位
						1 式
名 称 ・ 規 格	数 量	単 位	単 価	金 額	摘 要	
仮設材等運搬費 (往復) 運搬重量= 1.764 t	1.000	式			施工歩掛表 (WB010020-0020)	
仮設材等積込み取卸し	1.000	式			施工歩掛表 (WB010030-0021)	
合 計	1.000	式				

スクラップ評価額		単価表(F999900001-01)			
		1 式			
名 称 ・ 規 格	数 量	単 位	単 価	金 額	摘 要
へビー H2	0.300	t			TJ0152
合 計	1.000	式			

平面図

S=1:1000



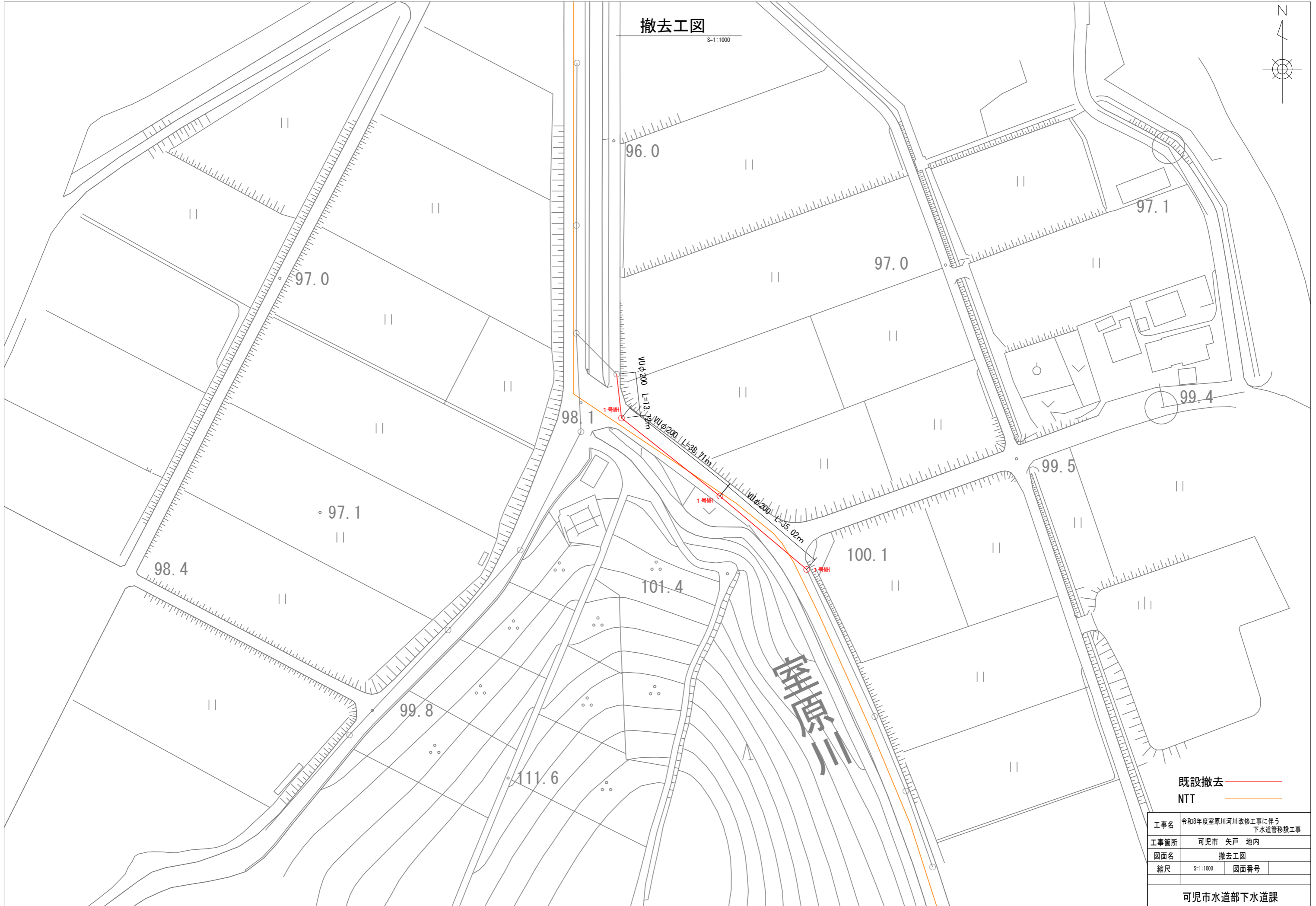
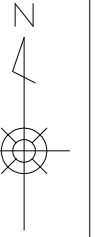
新設  
NTT

工事名	令和8年度室原川河川改修工事に伴う 下水道管移設工事		
工事箇所	可児市 矢戸 地内		
図面名	平面図		
縮尺	S=1:1000	図面番号	

可児市水道部下水道課

撤去工図

S=1:1000



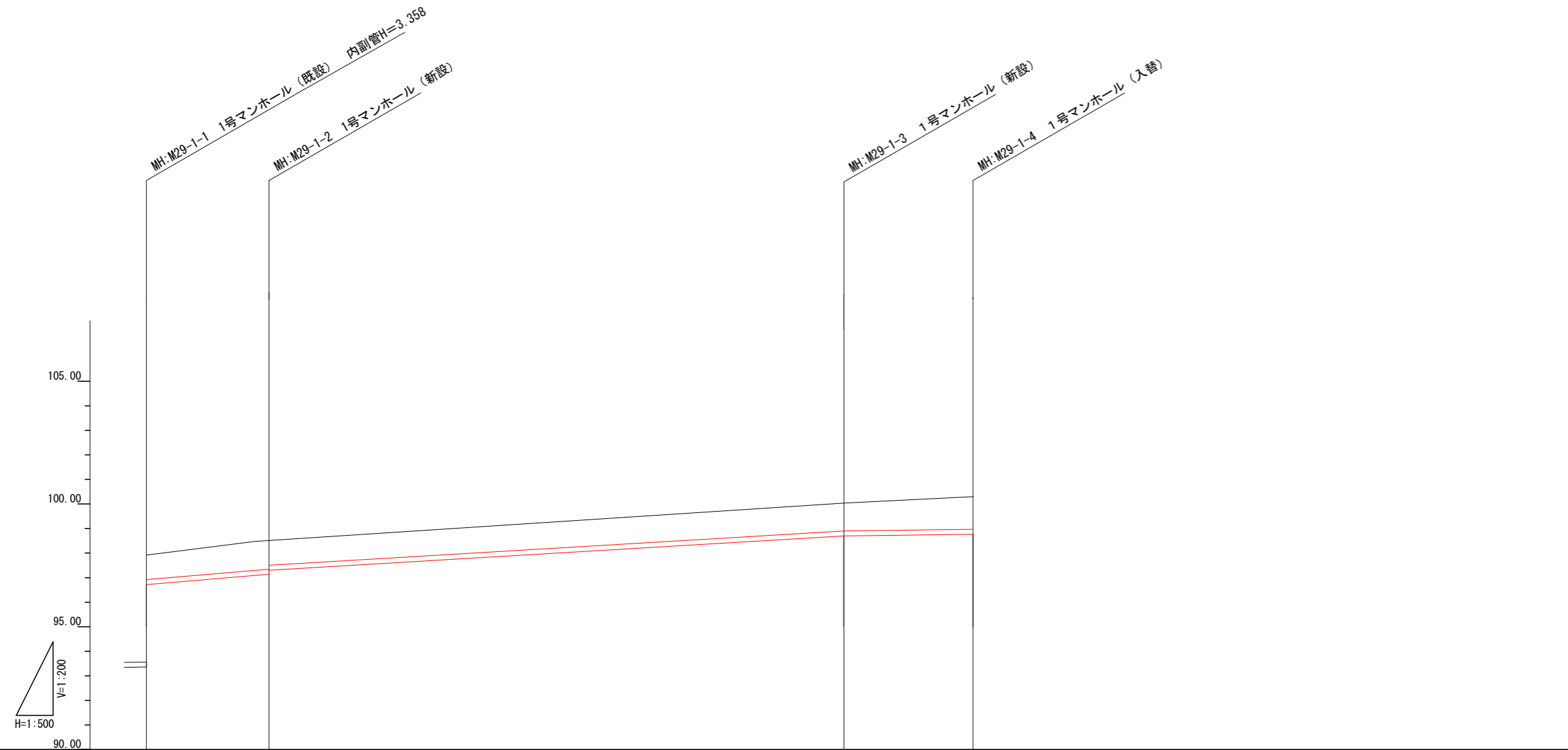
既設撤去  
NTT

工事名	令和8年度室原川河川改修工事に伴う 下水道管移設工事		
工事箇所	可児市 矢戸 地内		
図面名	撤去工図		
縮尺	S=1:1000	図面番号	

可児市水道部下水道課

# 縦断面図

縦 1:200, 横 1:500

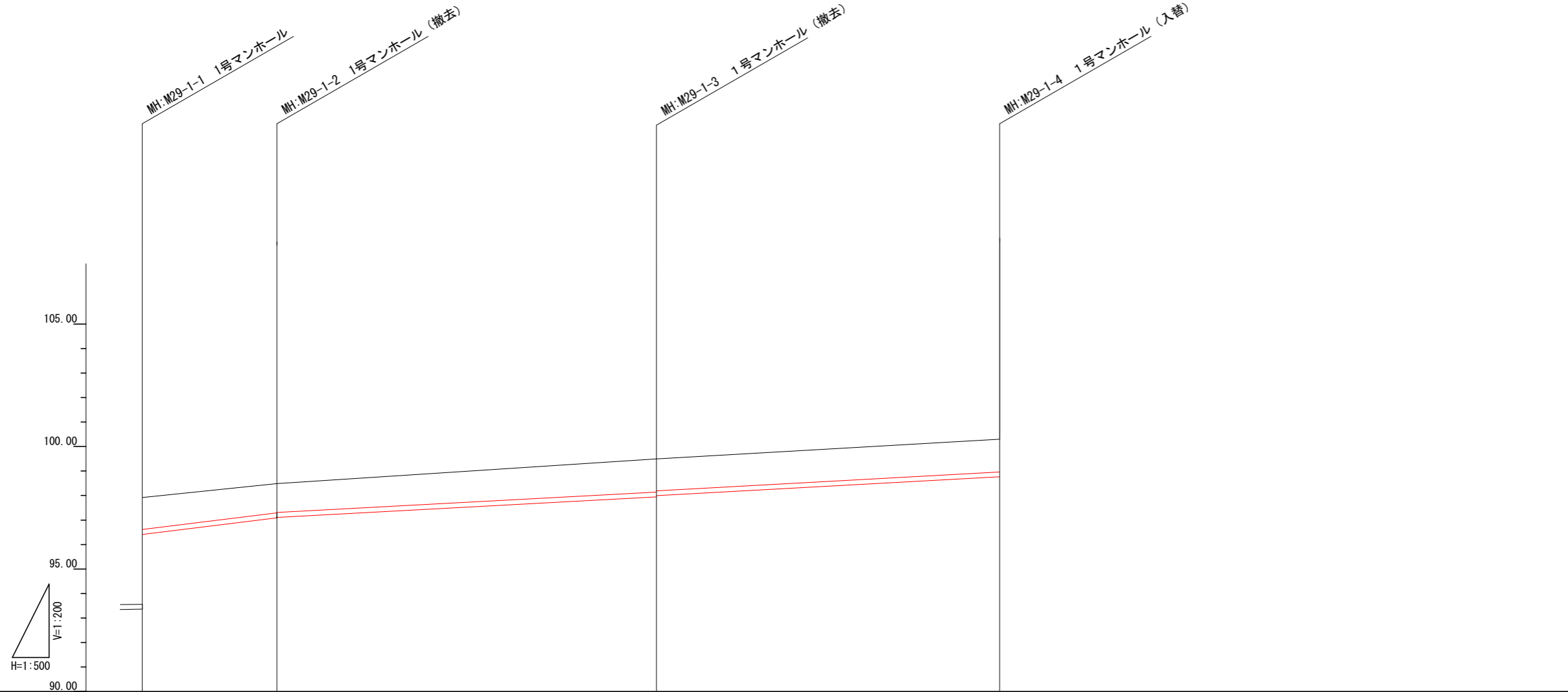


管記号	M29-1-1		M29-1-2		M29-1-3		M29-1-4	
管径	RP φ 200		RP φ 200		RP φ 200		RP φ 200	
勾配(%)	30.0%		25.1%		5.0%		5.0%	
延長	12.50		58.55		13.15			
土被り	4.345 1.000	1.112 1.000			1.155 1.135			1.322 1.302
管底深	4.561 1.203	1.315 1.203			1.958 1.308			1.538 1.518
管底高	93.959 96.717	97.092 97.204			98.676 98.666			98.762 98.782
計画地盤高	97.920	98.407			100.034			100.900
地盤高	97.920	98.407			100.034			100.900
追加距離	0.00	12.50			72.25			85.40
単距離	0.00	12.50			61.15			13.15
測点	M29-1-1	M29-1-2			M29-1-3			M29-1-4

事業名	令和8年度室原川河川改修工事に伴う 下水道管移設工事		
工事名			
工事箇所	可児市 矢戸 地内		
図面名	縦断面図		
縮尺	縦 1:200	図面番号	
設計年月日	横 1:500	令和	年 月 日
可児市水道部下水道課			

# 縦断面図(撤去工)

縦 1:200, 横 1:500

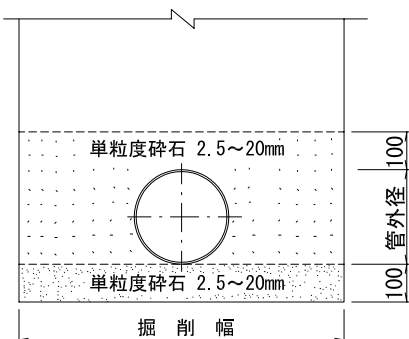


管記号	VUφ200		VUφ200		VUφ200	
管径	49.3‰		21.5‰		22.0‰	
勾配(%)	13.72		38.71		35.02	
延長						
土被り	4.345 1.252	1.186 1.164	1.331 1.282	1.322 1.302		
管底深	4.561 1.308	1.402 1.380	1.547 1.498	1.538 1.518		
管底高	93.359 96.412	97.088 97.110	97.943 97.992	98.762 98.782		
計画地盤高	97.920	98.490	99.490	100.300		
地盤高	97.920	98.490	99.490	100.300		
追加距離	0.00	13.72	52.43	87.45		
単距離	0.00	13.72	38.71	35.02		
測点	M29-1-1	M29-1-2	M29-1-3	M29-1-4		

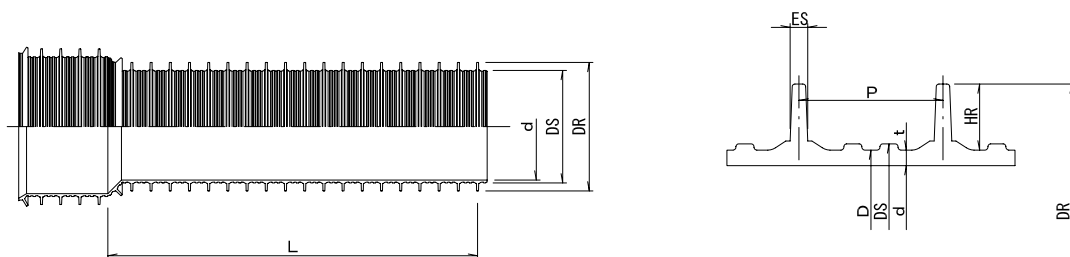
事業名	令和8年度室原川河川改修工事に伴う 下水道管移設工事		
工事名			
工事箇所	可児市 矢戸 地内		
図面名	縦断面図(撤去工)		
縮尺	縦 1:200	横 1:500	図面番号
設計年月日	令和 年 月 日		
可児市水道部下水道課			

### 基礎工

S=1:20



### 片受直管



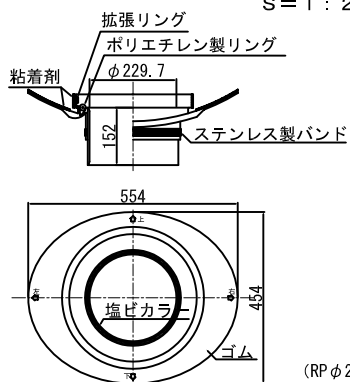
### 寸法表

(単位mm)

呼び径	シール部外径 DS	厚さ t	外径 D (参考)	リブ外径 DR (参考)	リブ高さ HR (参考)	リブ間隔 P	リブ幅 ES (参考)	近似内径 d (参考)	1m当り質量 (kg) (参考)	L
150	157.5±0.6	2.4 <sup>+0.8</sup> <sub>-0</sub>	155.5	171.0	7.7	19.1±0.6	3.1	150	3.000	4000 <sup>+30</sup> <sub>-10</sub>
<u>200</u>	207.7±0.7	2.4 <sup>+0.8</sup> <sub>-0</sub>	205.5	228.8	11.6	25.4±0.8	3.6	200	4.350	
250	258.5±0.9	2.7 <sup>+0.8</sup> <sub>-0</sub>	256.1	286.2	15.0	30.5±0.9	4.4	250	6.380	
300	309.7±1.0	3.0 <sup>+1.2</sup> <sub>-0</sub>	307.1	343.6	18.2	38.1±1.1	5.4	300	9.020	4000 <sup>+40</sup> <sub>-10</sub>
350	360.2±1.1	3.1 <sup>+1.2</sup> <sub>-0</sub>	357.4	400.6	21.6	38.1±1.1	5.9	350	12.030	
400	412.0±1.3	3.8 <sup>+1.4</sup> <sub>-0</sub>	409.0	458.4	24.7	50.8±1.5	7.2	400	15.760	
450	462.5±1.4	4.0 <sup>+1.4</sup> <sub>-0</sub>	459.3	514.6	27.6	50.8±1.5	7.8	450	19.750	4000 <sup>+50</sup> <sub>-10</sub>
500	512.9±1.6	4.1 <sup>+1.4</sup> <sub>-0</sub>	509.5	571.2	30.8	50.8±1.5	8.7	500	24.440	

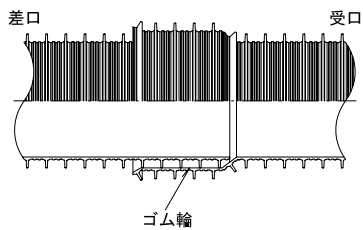
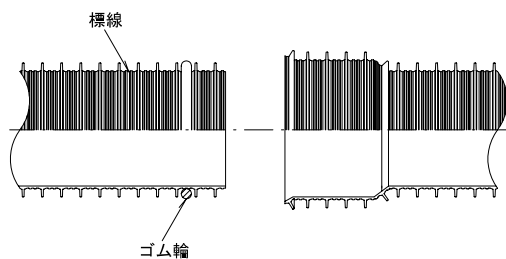
### マンホール継手参考図

S=1:20



(RPφ200用)

### ゴム輪接合



ゴム輪取付位置 (ゴム輪差口)

管端より第2番目と第3番目のリブの間とする。

標線をマジックインキなどで記入する。

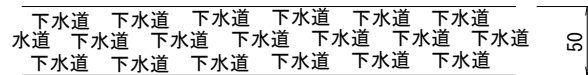
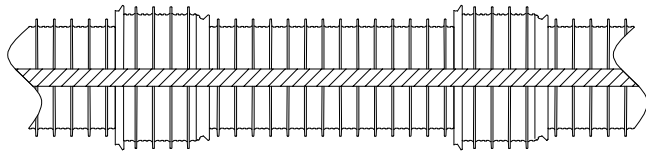
標線位置

呼び径φ150は、管端より第6番目と第7番目のリブの間とする。

呼び径φ200以上は、管端より第5番目と第6番目のリブの間とする。

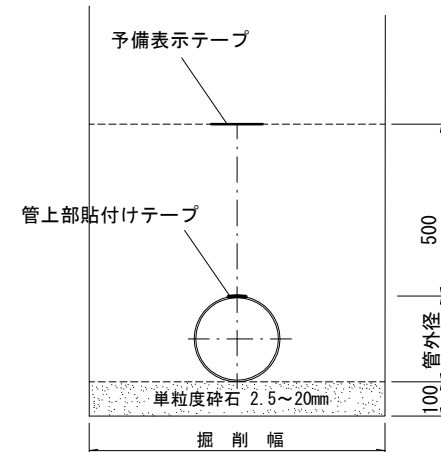
図名	リブ付硬質塩化ビニル管標準図				
分類	1-7	縮尺	—	図番	7
可児市水道部 下水道課					

管上部貼付け

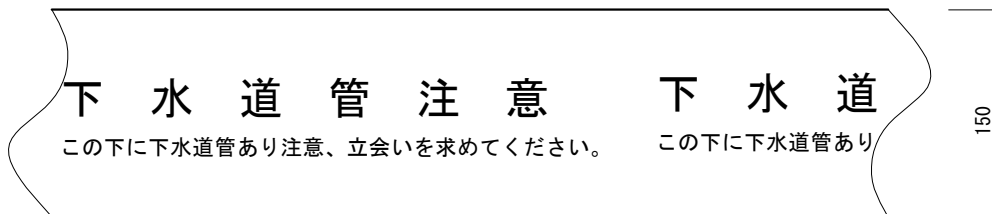


※茶色、黒文字：管上部に貼付け

断面図



予備表示テープ

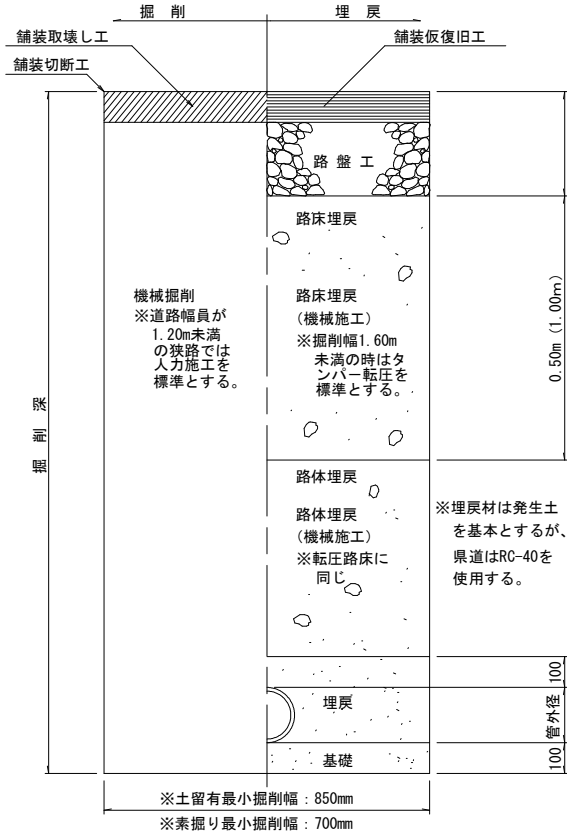


※茶色、白文字：管上50cmに敷設、

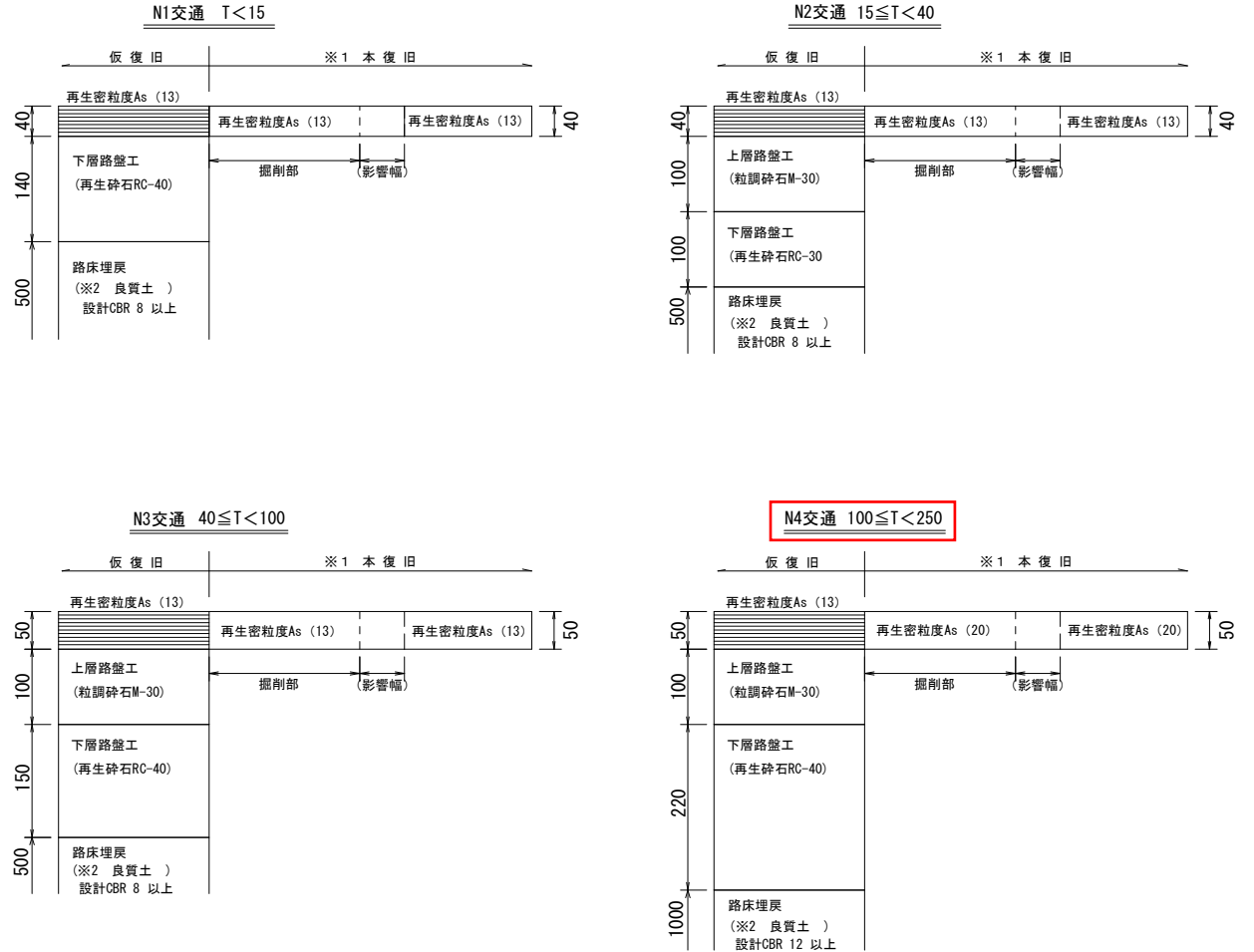
図名	埋設表示テープ標準図			
分類	1-8	縮尺	—	図番
可児市水道部下水道課				

# 土工定規図及び舗装復旧工標準図

## 土工定規図



## 舗装復旧標準図

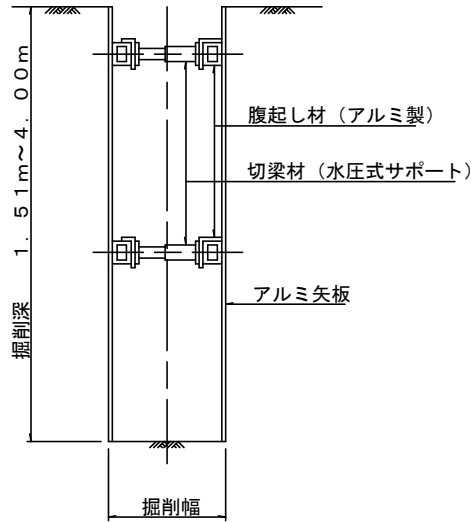


※1 本復旧範囲は、影響部も含め道路管理者の指示による。  
 ※2 購入土を標準とするが、発生土の設計CBRが3以上の場合は、発生土の流用を検討する。

図名	土工定規図・舗装復旧工標準図 (1)			
分類	2-1 (1)	縮尺	—	図番
可児市水道部下水道課				

## アルミ矢板土留工標準図

### 断面図



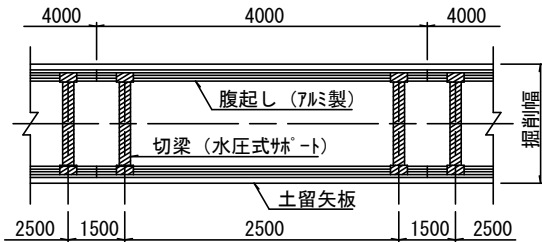
### アルミ矢板建込み支保工設置基準

掘削深	支保工段数	腹起し材	切梁材
2.00m以下	1段支保	アルミ製 t=7cm	水圧式サポート
2.01m以上 3.50m以下	2段支保	アルミ製 t=11cm (アルミ製 t=7cm)	ネジ式サポート
3.51m以上 4.00m以下	3段支保	" "	" "

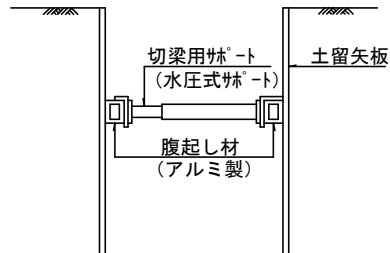
※2段支保で腹起し材厚t=7cmを使用する場合は、構造計算書を添付するものとする。

## 軽量金属支保工標準図

### 平面図



### 断面図



### 軽量金属支保工材料表(100m, 1段当り)

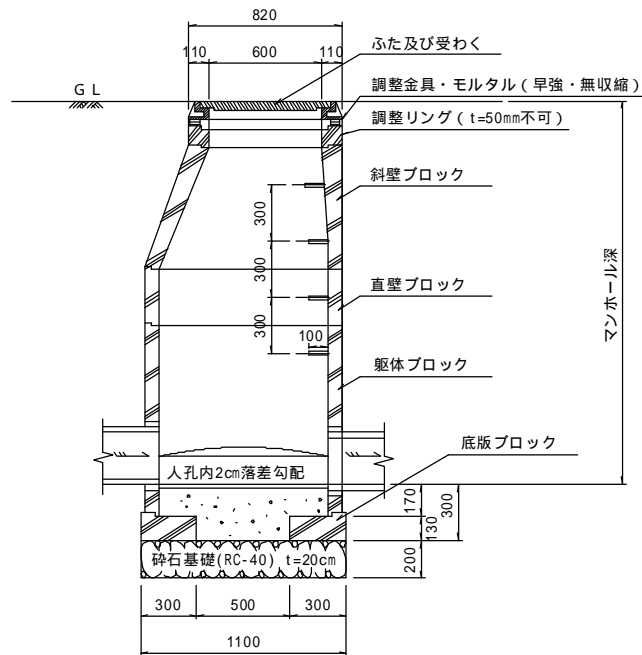
腹起し長さ 4m	腹起し材	50.0本
	切梁材	50.0本

※土質条件が不安定な時は構造計算書を添付するものとする。

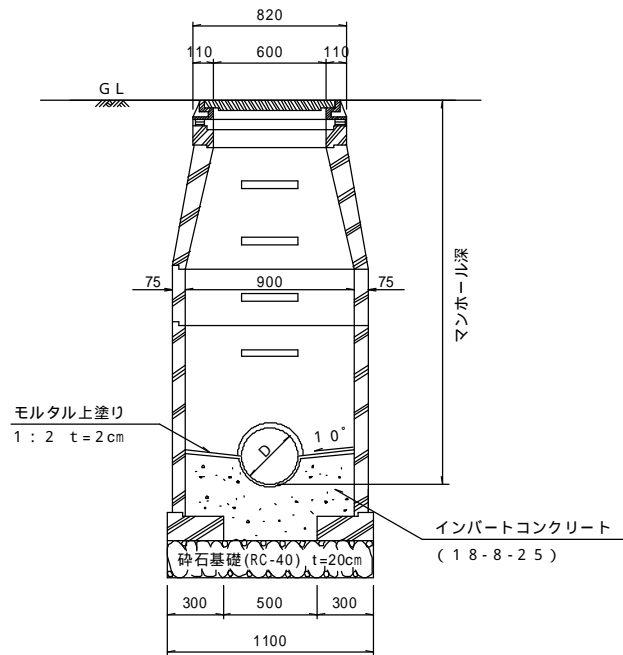
図名	アルミ矢板土留・軽量金属支保工標準図				
分類	3-3	縮尺	—	図番	9

組立1号マンホール標準図

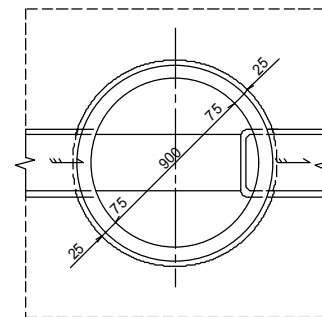
縦断面図



横断面図



平面図



底部工材料表 (内径 200mm)

種 別	形状・寸法	計 算 式	単 位	1ヶ所当り 数 量
砕石基礎	RC-40	$1/4 \times 1.100^2$	m <sup>2</sup>	0.95
コンクリート	18-8-2.5	$1/4 \times 0.900^2 \times (0.200/2 + 0.170 + 0.020/2) - 1/4 \times 0.200^2 \times 1/2 \times 0.900$	m <sup>3</sup>	0.16
モルタル上塗り	1:2 t=2cm	$1/4 \times 0.900^2 \times 0.200 \times 1/2 \times 0.900 - 0.200 \times 0.900$	m <sup>2</sup>	0.74

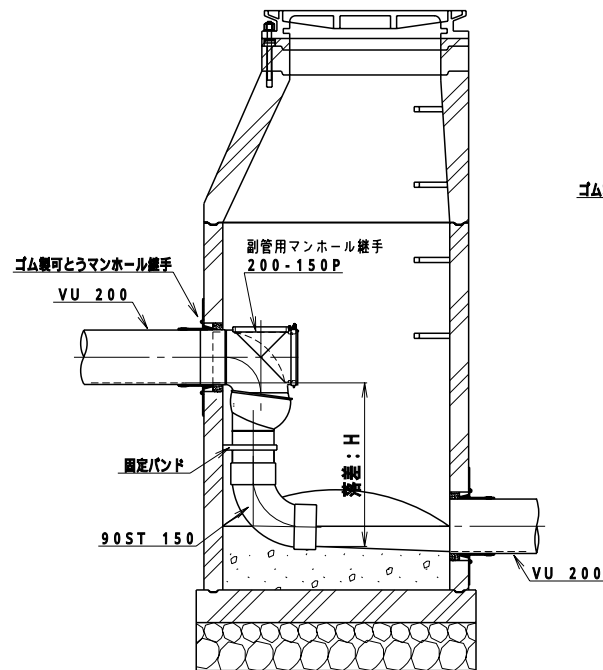
図名	組立1号マンホール標準図			
分類	4-3	縮尺	—	図番
可児市水道部下水道課				

組立マンホール用内副管工詳細図

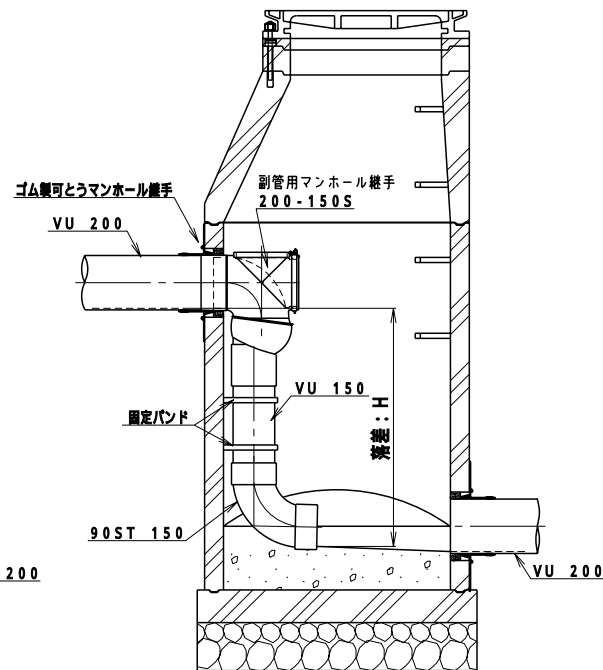
本管径： 200  
副管径： 150

200-150P (550 H<650)

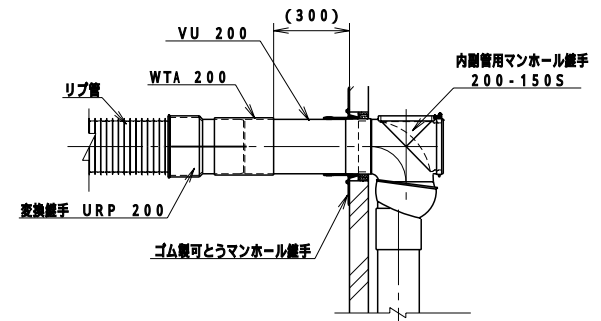
内副管用マンホール継手の流出部分(差口部)を切断し落差を調整する。



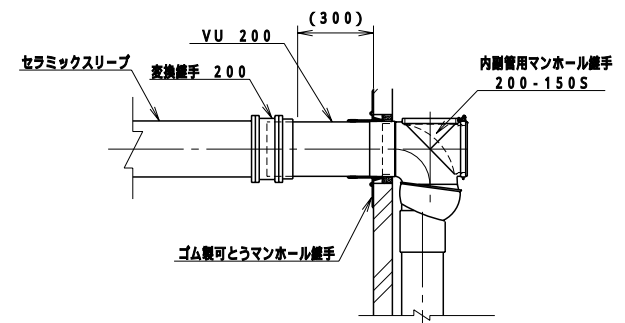
200-150S (650 H)



リブ管との接続詳細図



セラミックスリーブ管との接合詳細図



部材表

呼び	-	150-125	200-150	
適用範囲	mm	530 H	550 H<650	650 H
内副管用継手タイプ	-	Sタイプ	Pタイプ	Sタイプ
VU直管	m	H-0.38	-	H-0.48
90°曲管	個	1	1	1
固定バンド	個	1	1	1

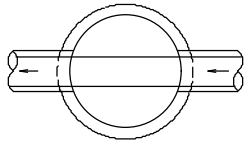
直管部分1m以下の場合に適用し標準とする。ただし、それ以上の場合は1m毎に1箇所程度考慮する。すべて、下部材に90STを使用した場合。

図名	内副管工詳細図 (参考図)			
分類	4-7	縮尺	—	図番
可児市水道部下水道課				

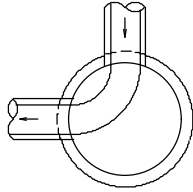
インバート標準平面図

インバート形状は各号人孔共通とする。  
上記以外の場合は各組合わせにより形状を決定するものとする。

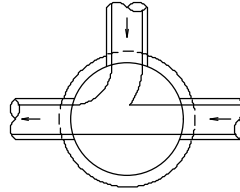
タイプA



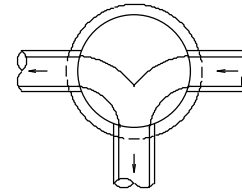
タイプB



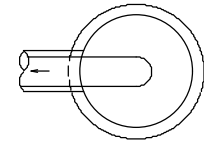
タイプC



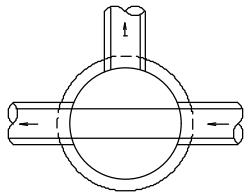
タイプD



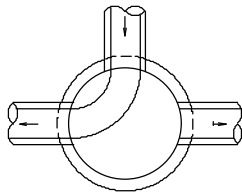
タイプE



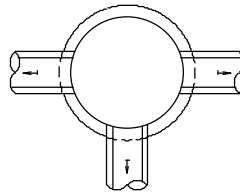
タイプF



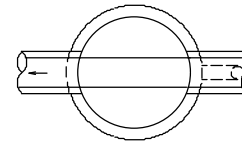
タイプG



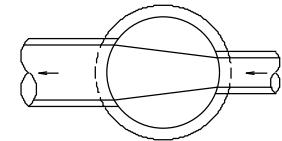
タイプH



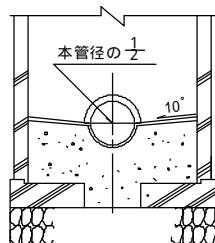
タイプI



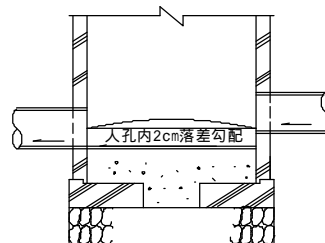
タイプJ



インバート横断勾配

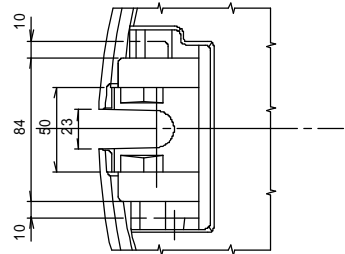


インバート縦断勾配

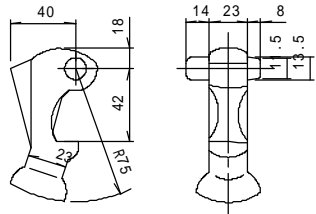


図名	マンホールインバート工標準図			
分類	4 - 8	縮尺	—	図番
可児市水道部下水道課				

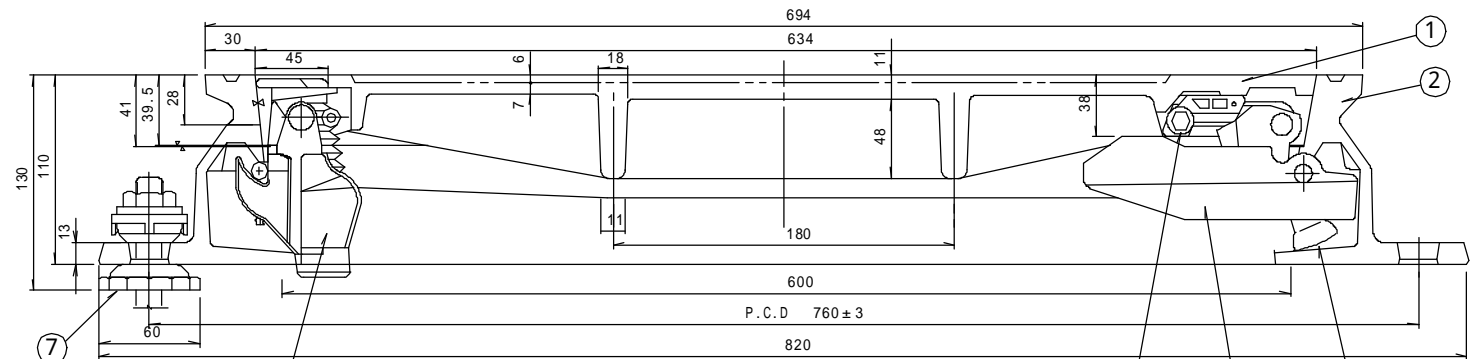
車道用人孔 T-25 (無収縮モルタル用)



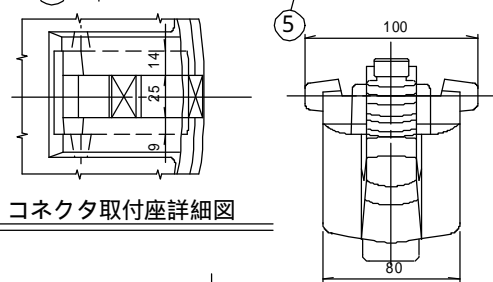
シールロック取付座詳細図



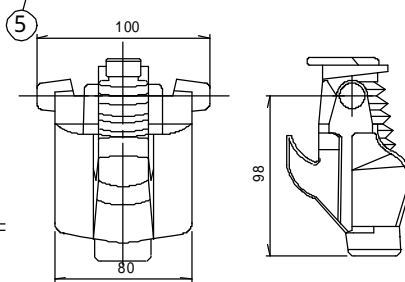
③コネクタ詳細図



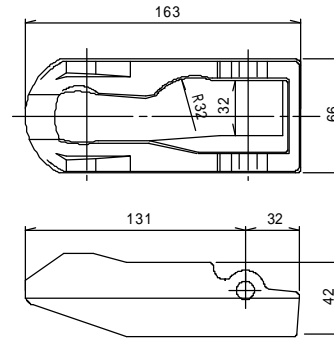
カバー・フレーム断面図



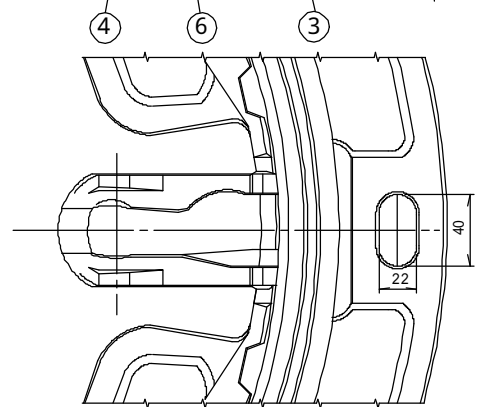
コネクタ取付座詳細図



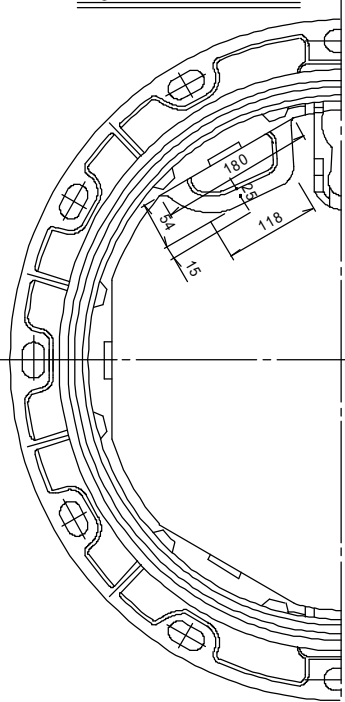
⑤シールロック詳細図



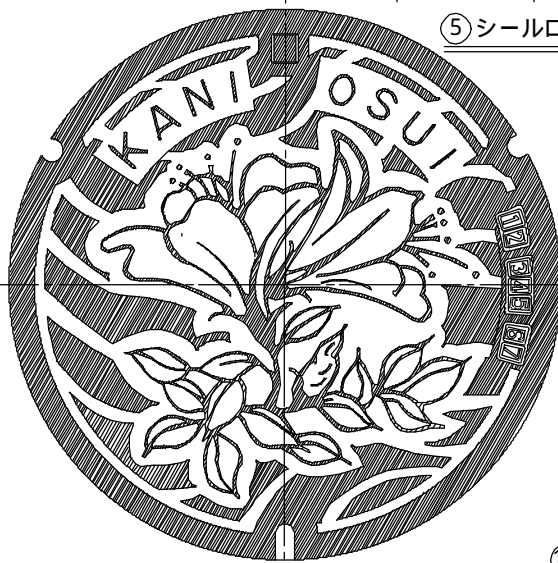
⑥コネクタガイド詳細図



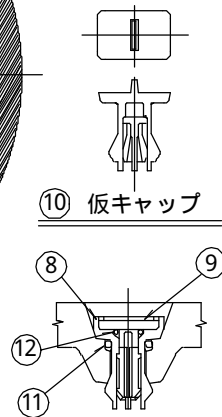
フレーム、コネクタガイド取付詳細図



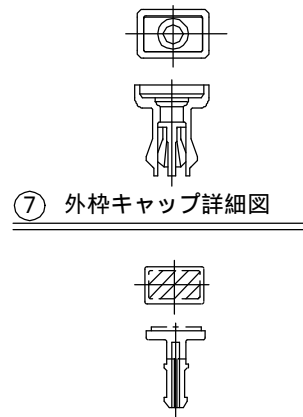
②フレーム平面図(1:6)



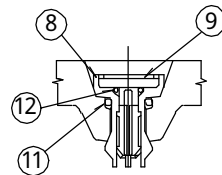
①カバー平面図(1:6)



⑩キャップ取付断面図



⑦外枠キャップ詳細図



⑨キャップ詳細図

品番	名称	材質	個数	備考
1	カバー(蓋)	FCD700	1	
2	フレーム(枠)	FCD600	1	
3	コネクタ(蝶番)	FCD600	1	
4	ストッパ	ナイロン	1	ボルト・Uナット
5	シールロック	FCD600	1	ボルト・Uナット
6	コネクタガイド	FCD600	1	取付部品
7	AJフレームホルダ	ポリアセチル他	3	
8	外枠キャップ	ナイロン	7	
9	キャップ	ナイロン	7	
10	仮キャップ	ナイロン	—	
11	Oリング大	ニトリルゴム	7	
12	Oリング小	ニトリルゴム	7	

図名	車道用人孔蓋T-25(無収縮モルタル用)参考図			
分類	4-9	縮尺	—	図番
可児市水道部 下水道課				