

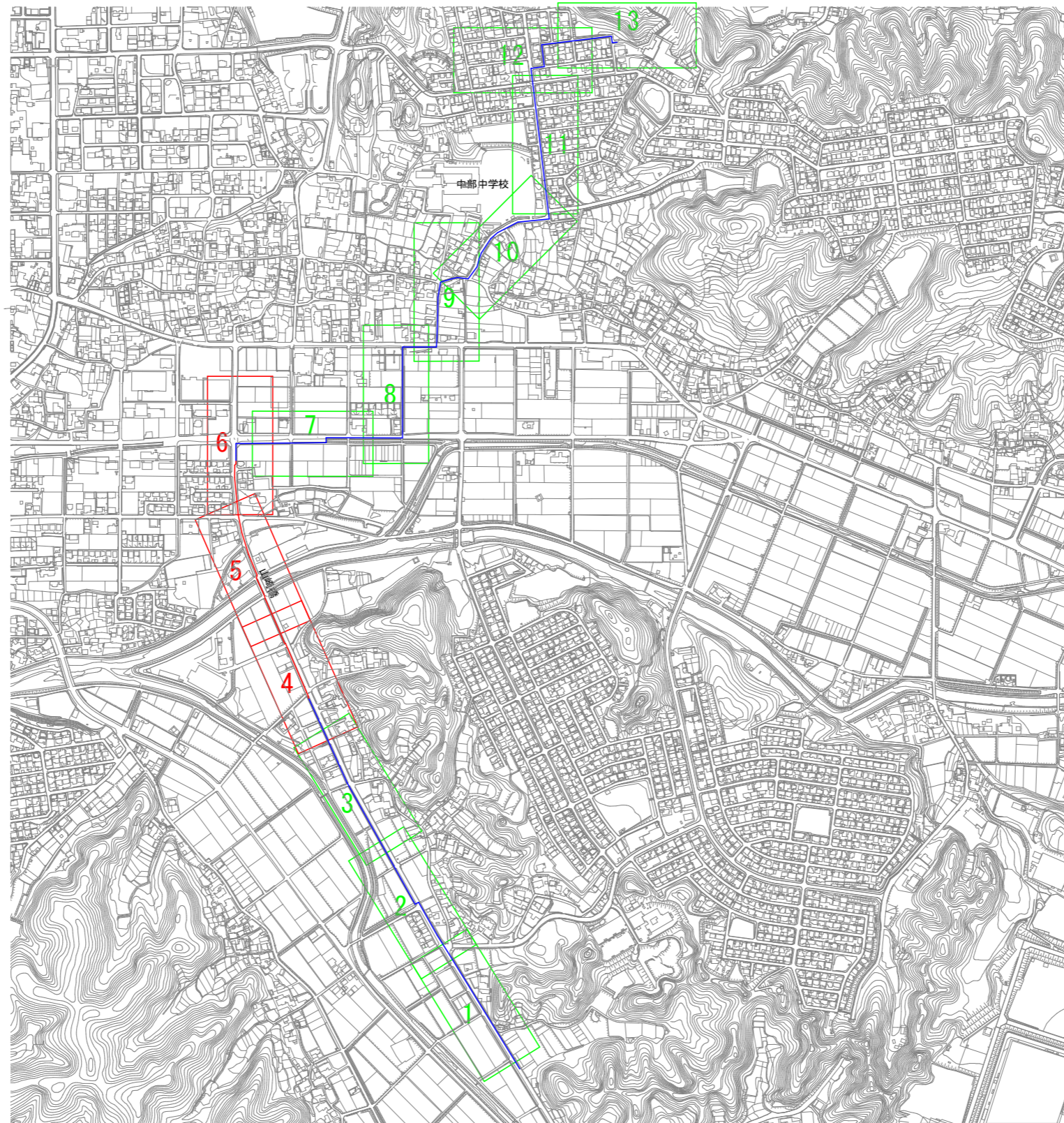
課 長	係 長	検 算	設 計

事業年度	令和8年度
事業種別	単 独
工事番号	改工-5

工事名 中区系基幹管路（中区配水場～大森ポンプ場）布設替（その5）工事

可児市 水道部 水道課

位置図
S=1:10,000



工事名	中区系基幹管路(中区配水場～大森ポンプ場)布設替(その5)工事	
施工箇所名	可児市 大森、広見 地内	
図面の種類	位置図	
縮尺	図示	
事務所名	可児市水道部水道課	

件名	中区系基幹管路（中区配水場～大森ポンプ場）布設替（その5）工事		
施工場所	可児市 大森、広見 地内		
金額	円	内消費税相当額	円
理 由			
中長期計画により老朽化した配水管の布設替を行う。			
概 要			
ダクタイル鋳鉄管 GXφ300 L=440.8m 橋梁添架管 SUS304 250A/300A L=37.2m ドレン管 N=2 箇所 仕切弁設置工φ300 N=4 基 空気弁 φ25 N=3 基 舗装切断工 L=904m、舗装版破碎工 A=339m ² 床掘工 A=432m ³ 、埋戻工 V=314m ³ 路盤工 A=339m ² 、表層工 A=339m ² 吊り足場工 一式			
特 記 仕 様 書			
1. 一般事項 (1) 受注者は、工事請負契約書、可児市建設工事共通仕様書及び特記仕様書に基づき施工するものとする。なお、特記仕様書は共通仕様書に優先する。 (2) 受注者は、本工事が「可児市工事品質証明実施要領」の対象となる場合、要領に基づき品質の証明を実施しなければならない。 (3) 提出・提示書類は別添「可児市建設工事における取扱い書類一覧表」に基づき実施するものとする。また、工事打合簿（指示、協議、承諾は除く）、材料確認簿、夜間・休日作業届けの書類を提出する場合は、所定の様式に基づき、電子メールにて提出するものとし、書面には署名または押印する必要はないものとする。これらに定めのない事項については、監督員と協議する。			
2. 建設副産物有効利用及び適正処理について (1) 受注者は、建設副産物を排出するにあたっては、建設リサイクル法を遵守するとともに、「岐阜県建設副産物有効利用及び適正処理実施要綱」により、適切に実施すること。 (2) 建設発生土については、工事間流用とし、流用先は監督員が指示する。都合により工事間流用ができなくなった場合は、別途協議する。また受注者の都合により処分場を変更する時は監督員に報告するものとする。なお、「岐阜県埋立て等の規制に関する条例」及び「岐阜県建設発生土管理基準」に基づき適正な利用の推進を図ること。			

3. 使用材料

(1) 生コンクリートについて

本工事に使用するコンクリートの水セメント比は、鉄筋コンクリート（24N/mm³以上）については55%以下、無筋コンクリート及び鉄筋コンクリート（21N/mm³以下）については60%以下、均しコンクリートについては60%程度とし、品質を証明する書類を提出して、事前に監督員の許可を得ること。

4. 工事施工について

(1) 受注者は、工事着手に先立ち、現場付近の地元住民等に対する周知、説明、説得等を行い、トラブルの生じないよう努めること。

(2) 工事による既設構造物の破損については、未然に防止するよう予め十分調査をし、また、支障を及ぼさないよう相当の防護工を施工しなければならない。なお、誤って損傷を与えた場合は、受注者の責任において復旧しなければならない。調査に際しては、記録保存の必要を認めた場合は写真撮影、測量等を行わなければならない。

5. 工事保険について

本工事において、発注者、受注者及び全下請人を被保険者として、工事着手から工事目的物の引渡しまでの期間について、賠償責任保険（保険対象：第三者に与えた損害）及び工事保険（保険対象：工事目的物、工事材料及び仮設物等）に加入するものとする。

6. ワンデーレスポンスの取組について

(1) この工事は、ワンデーレスポンス実施対象工事である。

「ワンデーレスポンス」とは受注者からの質問、協議、報告、承諾願、立会願等への回答は、基本的に「その日のうち」に回答するよう対応することである。ただし、即日回答が困難な場合は、いつまでに回答が必要なのかを受注者と協議のうえ、回答期限を設けるなど、何らかの回答を「その日のうち」にすることとする。

(2) 実施にあたっては、「可児市工事監督におけるワンデーレスポンス実施要領」に基づき実施する。

(3) 受注者は工事施工中において、問題が発生した場合や計画工程と実行程を比較照査し、差異が生じた場合は速やかに監督員へ報告すること。

(4) 受注者は、施工計画書に基づいて適正な計画工程を作成し、工事の先々を予見しながら、施工するものとする。

7. 電子納品について

「岐阜県電子納品要領」等に基づき、電子納品を行うこと。なお、電子納品の内容については、監督員と事前に協議し、決定すること。

8. 暴力団等による不当介入における通報義務について

(1) 受注者は、契約の履行に当たって、暴力団又は暴力団員等から、事実関係及び社会通念等に照らして合理的な理由が認められない不当若しくは違法な要求又は契約の適正な履行を妨げる妨害を受けたときは、警察へ通報するとともに、可児市が行う契約からの暴力団排除に関する措置要綱（平成22年可児市訓令甲第47号）に定める様式第9号により可児市に報告しなければならない。なお、通報・報告がない場合は、可児市建設工事請負契約に係る指名停止措置要領に基づき、指名停止等の措置を行うことがある。

(2) 受注者は、暴力団又は暴力団員等による不当介入を受けたことにより、履行期間内に工事等を完了することができないときは、発注者に履行期間の延長変更を請求することができる。

9. 現場代理人の兼務について

現場代理人は、工事請負契約約款第10条第2項の規定により、契約工期内の現場常駐が義務付けられているが、契約締結後、現場事務所の設置、資機材の搬入又は仮設工事等が開始されるまでの期間や、工事の全部の施工を一時中止している期間については、監督員との連絡体制を確保した上で、常駐義務を緩和するものとする。

また、以下の条件を全て満たす場合に、他工事の現場代理人を兼務することができる。

1. 他工事は、可児市発注の建設工事で、工事現場が市内であること。
2. 他工事においても、本工事と同様に現場代理人の兼務を認めていること。
3. 兼務を行う工事の総数が、本工事を含めて3件までであること。
4. 兼務を行う工事の請負代金額の合計が4,000万円未満であること。
5. 発注者又は監督員が求めた場合には、工事現場に速やかに向かう等の対応ができること。

なお、工事現場における運営、取締り及び権限の行使に支障がある場合、及び、発注者との連絡体制が確保されていないと監督員が認めた場合は、兼務を取り消すものとする。現場代理人が兼務となった場合は、本工事の監督員及び他工事の監督員の双方に、現場代理人兼務届を提出しなければならない。

10. 可児市公共基準点の保全について

工事施工区域内に可児市公共基準点が設置してある場合は、基準点鈿を滅失・き損または、その効用に支障をきたすことのないよう十分に留意すること。施工上止むを得ず支障となる場合は、事前に監督員に報告すること。

11. 法定外の労災保険の付保

本工事において、受注者は法定外の労災保険に付さなければならない。

12. 建築物・工作物等の解体・改修工事に伴うアスベスト調査について

工事規模、請負金額にかかわらず事前にアスベストの使用の有無の事前調査を行うこと。

また、一定規模以上の工事は、事前調査結果を岐阜県に報告すること。

13. 統一の一斉休工の取組について

- (1) 本工事は「建設現場の週休2日」の普及および浸透に向けて、週休2日制モデル工事の適否に関わらず、土曜日の休工に努める「まんなかホリデー（中部地区統一の一斉休工）」に取組むものとする。なお、本取組は強制的な休工や工程の調整を求めるものではない。
- (2) 休工とは、現場事務所での事務作業を含め1日を通して現場や現場事務所が閉所されている状態をいう。（巡回パトロールや保守点検等現場管理上必要な作業を行う場合を除く）

14. 週休2日制モデル工事の実施について

本工事は、完全週休2日を原則とした週休2日制モデル工事（現場閉所）である。「可児市発注の週休2日制モデル工事実施要領」に基づき実施すること。

15. その他

- (1) 仮復旧は、毎日、管布設及び埋め戻しが完了した範囲を行うものとする。
- (2) 監督員の検査により、車両走行に対して危険性があると判断されたときは、速やかに仮舗装をめくり、再施工すること。
- (3) 本復旧は、来年度発注の舗装工事にて行うため不要。
- (4) 土留工の構造については、土質条件、荷重条件に基づく強度計算、施工方法等を検討の上、計算書、構造図を提出し、監督員の承認を得なければならない。

特記仕様書
(条件明示)

工事名 中区系基幹管路(中区配水場～大森ポンプ場)布設替(その5)工事

下記項目、事項のうちレ印該当欄は、工事施工にあたって制約等をうけることになるので明示する。
なお、明示事項に変更が生じた場合及び明示されていない制約等が発生したときは、市と協議し適切な処置を講ずるものとする。

施工条件

明示項目	明示事項	制約条件等
工 程	<input checked="" type="checkbox"/> 1. 関連する別途発注工事あり	<input checked="" type="checkbox"/> A. 工種 (舗装工事 (水道課発注)) <input checked="" type="checkbox"/> B. 期間 (R8.9 ~ R9.1)
	<input type="checkbox"/> 2. 他機関協議による工程条件あり	<input type="checkbox"/> A. 工種 () <input type="checkbox"/> B. 期間 ()
	<input type="checkbox"/> 3. 他機関との協議状況	<input type="checkbox"/> A. 協議済機関及び内容 () <input type="checkbox"/> B. 未協議機関及び内容 ()
	<input checked="" type="checkbox"/> 4. 占用許可状況 (県河川、市道	<input type="checkbox"/> A. 許可済 <input checked="" type="checkbox"/> B. 申請中
	<input type="checkbox"/> 5. 建築確認	<input type="checkbox"/> A. 許可済 <input type="checkbox"/> B. 申請中
	<input checked="" type="checkbox"/> 6. 河川区域、保全区域内作業あり	<input type="checkbox"/> A. 許可済 <input checked="" type="checkbox"/> B. 申請中
	<input type="checkbox"/> 7. 文化財協議 (文化財課)	<input type="checkbox"/> A. 協議済内容 () <input type="checkbox"/> B. 未協議内容 ()
	<input checked="" type="checkbox"/> 8. 施工時期	<input checked="" type="checkbox"/> A. 施工時期 (橋梁部は濁水期に施工)
	<input type="checkbox"/> 9. その他	<input type="checkbox"/> A. その他 ()
用 地	<input type="checkbox"/> 1. 用地補償物件撤去まで着工制限あり	<input type="checkbox"/> A. 区間 (No. ~ No.) <input type="checkbox"/> B. 着工見込時期 () <input type="checkbox"/> C. 内容 ()
	<input type="checkbox"/> 2. 工事用地の未買収	<input type="checkbox"/> A. 場所 () <input type="checkbox"/> B. 処理の見込み時期 () <input type="checkbox"/> C. 未買収地への立ち入り可否 ()
	<input type="checkbox"/> 3. 仮設ヤードの有無	<input type="checkbox"/> A. 官有地 <input type="checkbox"/> B. 民有地 <input type="checkbox"/> C. その他 () <input type="checkbox"/> D. 別途協議
	<input type="checkbox"/> 4. その他	<input type="checkbox"/> A. その他 ()
公 害 対 策	<input type="checkbox"/> 1. 施工方法の制限あり	<input type="checkbox"/> A. 騒音 () <input type="checkbox"/> B. 振動 () <input type="checkbox"/> C. 水質 () <input type="checkbox"/> D. その他 ()
	<input type="checkbox"/> 2. 事業損失防止に関する調査あり	<input type="checkbox"/> A. 調査の項目 ()
	<input type="checkbox"/> 3. 環境影響調査あり	<input type="checkbox"/> A. 生物・植物調査あり
	<input type="checkbox"/> 4. 土壌汚染対策法に関する届出	<input type="checkbox"/> A. 届出済 (3,000㎡以上の土地の形質の変更、工事着手30日前まで)
	<input type="checkbox"/> 5. 石綿含有に関する事前調査	<input type="checkbox"/> A. 発注者による含有調査 (含有の有・無) <input type="checkbox"/> B. 受注者による含有調査 <input type="checkbox"/> C. 調査結果の報告 (一定規模以上)
	<input type="checkbox"/> 6. その他	<input type="checkbox"/> A. フロン回収あり <input type="checkbox"/> B. その他 ()
安 全 対 策	<input checked="" type="checkbox"/> 1. 交通規制あり	<input type="checkbox"/> A. 全面通行止め <input checked="" type="checkbox"/> B. 片側通行止め <input type="checkbox"/> C. 時間制限あり ()
	<input checked="" type="checkbox"/> 2. 通学路あり	<input type="checkbox"/> A. 迂回路あり <input checked="" type="checkbox"/> B. 仮設歩道必要
	<input checked="" type="checkbox"/> 3. 交通整理員	<input checked="" type="checkbox"/> A. 区間 (施工箇所前後) 配置人員 2 人/日 <input type="checkbox"/> B. 区間 () 配置人員 人/日 <input type="checkbox"/> C. 区間 (No. ~) 配置人員 人/日 <input checked="" type="checkbox"/> D. 交替要員あり
	<input type="checkbox"/> 4. 鉄道等の近接作業制限あり	<input type="checkbox"/> A. 工法制限あり () <input type="checkbox"/> B. 作業時間制限あり ()
	<input checked="" type="checkbox"/> 5. バス路線 (運行者との協議)	<input type="checkbox"/> A. 協議済内容 () <input checked="" type="checkbox"/> B. 未協議内容 (さつきバス、東鉄バス)
	<input type="checkbox"/> 6. その他	<input type="checkbox"/> A. その他 ()
工 事 用 道 路	<input type="checkbox"/> 1. 一般道路 (搬入路) の使用制限	<input type="checkbox"/> A. 搬入経路指定あり <input type="checkbox"/> B. 時間帯制限あり
	<input type="checkbox"/> 2. 仮設道路の設置条件あり	<input type="checkbox"/> A. 一般交通供用あり <input type="checkbox"/> B. 安全施設必要 () <input type="checkbox"/> C. 路面工 () <input type="checkbox"/> D. 工事完了後存続又は撤去 () <input type="checkbox"/> E. 構造 () <input type="checkbox"/> F. 用地 (借地) <input type="checkbox"/> G. 用地 (公用地) <input type="checkbox"/> H. 用地 (その他)
	<input type="checkbox"/> 3. その他	<input type="checkbox"/> A. その他 ()
指 定 仮 設 備	<input type="checkbox"/> 1. 仮設物の指定又は一部指定あり	<input type="checkbox"/> A. 工種 ()
	<input type="checkbox"/> 2. 仮設構造物の転用、兼用あり	<input type="checkbox"/> A. 工種 () <input type="checkbox"/> B. 内容 ()
	<input type="checkbox"/> 3. その他	<input type="checkbox"/> A. その他 ()

明示項目	明示事項	制約条件等
建設発生土 建設（産業）廃棄物係	<input checked="" type="checkbox"/> 1. 発生土砂等の有効利用、適正処理あり	<input checked="" type="checkbox"/> A. 運搬距離 (6.6 km) <input checked="" type="checkbox"/> B. 投棄料計上あり <input type="checkbox"/> C. 整地（押土、敷均、締固等）必要 <input type="checkbox"/> D. 整地（押土）必要
	<input checked="" type="checkbox"/> 2. 発生土砂等の有効利用、適正処理あり [自工事へ流用]	<input checked="" type="checkbox"/> A. 盛土、埋戻 <input type="checkbox"/> B. スtockヤード利用あり () <input type="checkbox"/> C. 仮置場必要 () <input type="checkbox"/> D. 運搬距離 (km) <input type="checkbox"/> E. 仮置場の用地借上費計上あり
	<input type="checkbox"/> 3. 発生土砂等の有効利用、適正処理あり [他工事へ流用、または処分地指定]	<input type="checkbox"/> A. 場所 () <input type="checkbox"/> B. 盛土、埋戻 <input type="checkbox"/> C. 整地（押土、敷き均し、転圧）あり <input type="checkbox"/> D. スtockヤード利用あり () <input type="checkbox"/> E. 仮置場必要 () <input type="checkbox"/> F. 運搬距離 (km) <input type="checkbox"/> G. 仮置場の用地借上費計上あり <input type="checkbox"/> H. 処分料計上あり
	<input type="checkbox"/> 4. 発生土砂等の有効利用、適正処理あり [他工事からの流用]	<input type="checkbox"/> A. 他工事名 () <input type="checkbox"/> B. 請負者運搬あり（運搬距離 km) <input type="checkbox"/> C. 盛土、埋戻し <input type="checkbox"/> D. スtockヤード利用あり () <input type="checkbox"/> E. 仮置場必要 () <input type="checkbox"/> F. 仮置場の用地借上費計上あり
	<input type="checkbox"/> 5. 産業廃棄物の処理条件あり [特別管理産業廃棄物]	<input type="checkbox"/> A. 種類 () <input type="checkbox"/> B. 場所 () <input type="checkbox"/> C. 中間処理施設までの運搬距離 (km) <input type="checkbox"/> D. 処理費計上あり
	<input type="checkbox"/> 6. 浄化槽、汲み取り便槽の取壊し処分あり	<input type="checkbox"/> A. 槽内洗浄必要 <input type="checkbox"/> B. 可児市環境課と打合せの必要あり
	<input checked="" type="checkbox"/> 7. 「岐阜県建設副産物有効利用及び適正処理実施要綱」に基づく提出・提示書類あり	<input checked="" type="checkbox"/> A. 産業廃棄物管理票（マニフェスト） <input checked="" type="checkbox"/> B. 建設発生土管理状況書類及び処理地の関係図書 <input checked="" type="checkbox"/> C. コブリス <input checked="" type="checkbox"/> D. 廃棄物処理委託契約、許可書
工事支障物件	<input type="checkbox"/> 1. 占用支障物件あり（電気）	<input type="checkbox"/> A. 移設時期（R 年 月頃） <input type="checkbox"/> B. 移設時期（別途協議）
	<input type="checkbox"/> 2. 占用支障物件あり（電話）	<input type="checkbox"/> A. 移設時期（R 年 月頃） <input type="checkbox"/> B. 移設時期（別途協議）
	<input type="checkbox"/> 3. 占用支障物件あり（水道）	<input type="checkbox"/> A. 移設時期（R 年 月頃） <input type="checkbox"/> B. 移設時期（別途協議）
	<input type="checkbox"/> 4. 占用支障物件あり（下水道）	<input type="checkbox"/> A. 移設時期（R 年 月頃） <input type="checkbox"/> B. 移設時期（別途協議）
	<input type="checkbox"/> 5. 占用支障物件あり（ガス）	<input type="checkbox"/> A. 移設時期（R 年 月頃） <input type="checkbox"/> B. 移設時期（別途協議）
	<input type="checkbox"/> 6. 占用支障物件あり（マンホール蓋、仕切り弁蓋等）	<input type="checkbox"/> A. 管理者による高さ調整 () <input type="checkbox"/> B. 請負者による高さ調整 ()
	<input type="checkbox"/> 7. 占用支障物件あり（その他）	<input type="checkbox"/> A. 移設時期 () <input type="checkbox"/> B. 移設時期 (別途協議)
	<input type="checkbox"/> 8. その他	<input type="checkbox"/> A. その他 ()
排水工関係	<input type="checkbox"/> 1. 濁水、湧水処理条件あり	<input type="checkbox"/> A. 方法 ()
	<input type="checkbox"/> 2. その他	<input type="checkbox"/> A. その他 ()
再生材使用	<input checked="" type="checkbox"/> 1. 再生材使用指定あり	<input checked="" type="checkbox"/> A. RC <input checked="" type="checkbox"/> B. アスファルト再生合材（30%再生） <input checked="" type="checkbox"/> C. アスファルト再生合材（100%再生） <input checked="" type="checkbox"/> D. 再生材を使用できない場合別途協議 <input type="checkbox"/> E.
	<input type="checkbox"/> 2. その他	<input type="checkbox"/> A. その他 ()
その他	<input type="checkbox"/> 1. 現場発生材あり	<input type="checkbox"/> A. 品名 () <input type="checkbox"/> B. 納入場所 ()
	<input type="checkbox"/> 2. 支給材あり	<input type="checkbox"/> A. 品名 () <input type="checkbox"/> B. 引渡し場所 ()
	<input type="checkbox"/> 3. 現場環境改善	<input type="checkbox"/> A. 仮設費 () <input type="checkbox"/> B. 安全費 () <input type="checkbox"/> C. 営繕費 () <input type="checkbox"/> D. 地域連携 ()
	<input checked="" type="checkbox"/> 4. 「可児市工事事品質証明実施要領」該当あり	<input type="checkbox"/> A. 品質証明員の配置あり
	<input type="checkbox"/> 5. 部分使用	<input type="checkbox"/> A. 範囲 () <input type="checkbox"/> B. 時期 ()
	<input type="checkbox"/> 6. その他	<input type="checkbox"/> A. その他 ()

内 訳 表

名 称	数 量	単 位	単 価	金 額	摘 要
01:本工事費					工種区分：開削工事及び小口径推進工事等
管路					
	1	式			
管きよ					
	1	式			
資材費（道路埋設部 φ300）					週単位
	1	式			
ダクタイル鋳鉄管（GX形S種）内面エポキシ粉体塗装 φ300×6.0m					
	69	本			T11101B
ダクタイル鋳鉄異形管 GX形45° 曲管 φ300					
	15	個			T11102B
ダクタイル鋳鉄異形管 GX形22 1/2° 曲管 φ300					
	3	個			T11103B
ダクタイル鋳鉄異形管 GX形5 5/8° 曲管 φ300					
	4	個			T11105B

内 訳 表

名 称	数 量	単 位	単 価	金 額	摘 要
ダクタイル鋳鉄異形管 GX形45° 両受曲管 φ 300	11	個			T11106B
ダクタイル鋳鉄異形管 GX形22 1/2° 両受曲管 φ 300	7	個			T11107B
ダクタイル鋳鉄異形管 GX形両受短管 φ 300	4	個			T11078B
ダクタイル鋳鉄異形管 GX形継ぎ輪 φ 300	2	個			T11108B
ダクタイル鋳鉄異形管 GX形乙字管 φ 300 H300	1	個			T11091B
ダクタイル鋳鉄異形管 GX形乙字管 φ 300 H450	4	個			T11092B
ダクタイル鋳鉄異形管 GX形フランジ付きT字管 φ 300*75 (7.5K)	3	個			T11062B
ダクタイル鋳鉄管 GX型排水T字管 φ 300×100	2	個			TJ0010

内 訳 表

名 称	数 量	単 位	単 価	金 額	摘 要
GX形フットシール仕切弁 内襯式 3種10K FCD製 内面粉体 塗装・外面耐食塗装 両受口 φ300mm	1	個			T15041B
GX形フットシール仕切弁 内襯式 3種10K FCD製 内面粉体 塗装・外面耐食塗装 受挿し口 φ300mm	3	個			T15049B
GX形両受伸縮可とう管 φ300 沈下量200mm	2	個			TJ0020
ダクタイル鋳鉄異形管 GX形ライフ φ300	37	個			T11109B
ダクタイル鋳鉄異形管 GX形接合材料 φ300	33	個			T11110B
ダクタイル鋳鉄異形管 GX形G-Linkセット φ300	58	個			T11111B
仕切弁筐 φ300 H800	4	組			単価表(SJ0010)
空気弁 φ25 H800	3	組			単価表(SJ0030)

内 訳 表

名 称	数 量	単 位	単 価	金 額	摘 要
空気弁筐 φ 25 H800	3	組			単価表(SJ0040)
労務費 (道路埋設部 φ 300)	1	式			週単位
鋳鉄管布設工 径300mm	438.300	m			施工歩掛表(DW000205-0001)
G X形継手接合工 径300mm、直管、通常	68	口			施工歩掛表(DW000245-0004)
G X形継手接合工 径300mm、異形管、通常	33	口			施工歩掛表(DW000245-0005)
G X形継手接合工 径300mm、異形管、G-Link	58	口			施工歩掛表(DW000245-0006)
鋳鉄管切断 エンジンカッター、径300mm	41	口			施工歩掛表(DW000705-0007)
伸縮可とう管設置工 (鋳鉄製) 径300mm、U×U	2	基			施工歩掛表(DW000225-0008)

内 訳 表

名 称	数 量	単 位	単 価	金 額	摘 要
鑄鉄製仕切弁設置工(縦・横型) 径300mm、たて型	4	基			施工歩掛表(DW000805-0009)
仕切弁筐設置工 φ 300 H800	4	組			単価表(SJ0050)
空気弁設置工 φ 25 H800	3	組			単価表(SJ0070)
空気弁筐設置工 φ 25 H800	3	組			単価表(SJ0080)
ポリエチレンスリーブ被覆工 径300mm、固定用ゴムバンド、0.1、0.1	440.800	m			施工歩掛表(DW000270-0020)
管明示テープ工 天端表示のみ	440.800	m			単価表(SJ0090)
管表示シート工 現場発生産品及び支給品運搬(施工パッケージ)	440.800	m			単価表(SJ0100)
DID区間無し、11.0km以下	0.200	t			施工P単価表(CB010410-0001)

内 訳 表

名 称	数 量	単 位	単 価	金 額	摘 要
資材費 (河川横断部 300A/350A)					週単位
	1	式			
GX形メカ挿し曲管 sus304, 300A×30° ×1000/123L	2	本			TJ0030
曲管 sus304, 300A×30° ×919/123L	1	本			TJ0040
二重曲管 sus304, 300A/350A×15° 13' 06" ×898/400L	1	本			TJ0050
二重曲管 sus304, 300A/350A×15° 20' 56" ×400/1635L	1	本			TJ0060
二重曲管 sus304, 300A/350A×2° ×1632/2146L	1	本			TJ0070
リングホルト付二重直管 sus304, 300A/350A×4000L	1	本			TJ0080
二重直管 sus304, 300A/350A×4000L	2	本			TJ0090

内 訳 表

名 称	数 量	単 位	単 価	金 額	摘 要
17777 二重丁字管 sus304, 300A/350A×80A/100A×4000L	1	本			TJ0100
二重短管 sus304, 300A/350A×1348L	1	本			TJ0110
二重曲管 sus304, 300A/350A×2° ×1693/1632L	1	本			TJ0120
二重曲管 300A/350A×10° 33' 32" ×1635/500L	1	本			TJ0260
二重曲管 sus304, 300A/350A×10° 22' 11" ×500/1204L	1	本			TJ0130
曲管 sus304, 300A×30° ×123/825L	1	本			TJ0140
外装管用接続管 sus304, 350A×200L(半割)	8	組			TJ0150
ヘローズ形伸縮管 sus304, 300A×650L(B×B) ±50(153)mm	2	基			TJ0160

内 訳 表

名 称	数 量	単 位	単 価	金 額	摘 要
伸縮管カバー sus304, 300A/350A用	2	組			TJ0170
不凍急排形空気弁 φ25(2種 7.5K)	1	基			TJ0180
支持金具A 350A用(取付ボルト込)	8	組			TJ0190
支持金具B 350A用(取付ボルト込)	2	組			TJ0200
支持金具C1、C2 350A用(スペーサー、取付ボルト込)	2	組			TJ0210
支持金具C3、C4 350A用(スペーサー、取付ボルト込)	2	組			TJ0220
固定金具 350A用(取付ボルト込)	1	組			TJ0230
絶縁Uボルト 350A用	14	組			TJ0240

内 訳 表

名 称	数 量	単 位	単 価	金 額	摘 要
絶縁ハット 350A用(120° 支承)	2	組			TJ0250
労務費 (河川横断部 300A/350A)	1	式			週単位
添架部管据付工 300A/350A	31.600	m			単価表(SJ0140)
埋設部管据付工 300A	4.200	m			単価表(SJ0150)
本管溶接工 300A×4.5 t (補正係数1.3)	16	箇所			単価表(SJ0160)
外装管溶接工 350A×4.0 t (円周方向2口+軸方向)	8	箇所			単価表(SJ0170)
接続管取付工 350A	8	箇所			単価表(SJ0180)
現場溶接部洗浄工 300A/350A	8	箇所			単価表(SJ0190)

内 訳 表

名 称	数 量	単 位	単 価	金 額	摘 要
鋼管外面塗装工 300A (ｼﾞｮｲﾝﾄｺｰﾄ)	4	箇所			単価表(SJ0200)
伸縮管設置工 300A	2	組			単価表(SJ0210)
伸縮管ｶﾞｰ取付工 300A/350A	2	箇所			単価表(SJ0220)
空気弁設置工 φ25	1	基			単価表(SJ0230)
支持金具A設置工 絶縁Uﾎﾞﾙﾄ取付込	8	箇所			単価表(SJ0240)
支持金具B設置工 絶縁Uﾎﾞﾙﾄ・ﾊｯﾄﾞ取付込	2	箇所			単価表(SJ0250)
支持金具C設置工 絶縁Uﾎﾞﾙﾄ取付込	4	箇所			単価表(SJ0260)
固定金具設置工 ﾘﾝｸﾞﾎﾞﾙﾄ据付込	1	箇所			単価表(SJ0270)

内 訳 表

名 称	数 量	単 位	単 価	金 額	摘 要
X線検査工 添架管、1000A未満	16	枚			単価表(SJ0280)
足場工 添架用少量特殊足場 (35.3m2)	1	式			単価表(SJ0290)
橋台貫通孔工	1	式			
コンクリート削孔 φ400	0.800	m			TJ0270
無収縮ゲラウト加圧注入	0.020	m3			TJ0280
防護コンクリート工	1	式			
コンクリート(施工パッケージ) 無筋・鉄筋構造物、コンクリートポンプ車打設、18-8-25(高炉)、10m3以上100m3未満、一般養生、延長無し、小型車割増無し、全ての費用 型枠(施工パッケージ)	3	m3			施工P単価表(CB240010-0002)
一般型枠、鉄筋・無筋構造物	29	m2			施工P単価表(CB240210-0003)

内 訳 表

名 称	数 量	単 位	単 価	金 額	摘 要
コンクリート(施工パッケージ) 無筋・鉄筋構造物、コンクリートポンプ車打設、18-8-40(高炉)、10m3以上100m3未満、一般養生、延長無し、小型車割増無し、全ての費用 型枠(施工パッケージ)	1	m3			施工単価表(CB240010-0004)
一般型枠、鉄筋・無筋構造物	1.300	m2			施工単価表(CB240210-0003)
鉄筋工(市場単価) 一般構造物	0.220	t			施工歩掛表(WB810010-0023)
異形棒鋼 SD-345 D13mm	0.220	t			ZC17040013
資材費(ドレンφ100)	1	式			週単位
ダクタイル鋳鉄管(GX形S種)内面エポキシ粉体塗装 φ100×4.0m	1	本			ZW10711004
ダクタイル鋳鉄異形管 GX形90°曲管 φ100	2	個			ZW10720100
水道用メタルシート仕切弁 K形両受 Φ100	2	基			T15024

内 訳 表

名 称	数 量	単 位	単 価	金 額	摘 要
VCソケット Φ100	2	個			T19023
水道用耐衝撃性硬質ポリ塩化ビニル管(HI管) Φ100	5	m			T14014B
水道用硬質ポリ塩化ビニル管HI継手 エルボ φ100mm	7	個			T14032B
ダクタイル鋳鉄管用 特殊押輪 (耐震) K形 φ100	4	組			T10002
ダクタイル鋳鉄異形管 GX形接合材料 φ100	3	個			ZW10800100
ダクタイル鋳鉄異形管 GX形G-Linkセット φ100	1	個			ZW10830100
仕切弁篋 φ100 H800	2	組			単価表(SJ0020)
労務費 (ドレン φ100)	1	式			週単位

内 訳 表

名 称	数 量	単 位	単 価	金 額	摘 要
鑄鉄管布設工 径100mm	5.900	m			施工歩掛表(DW000205-0024)
GX形継手接合工 径100mm、異形管、通常	3	口			施工歩掛表(DW000245-0025)
GX形継手接合工 径100mm、異形管、G-Link	1	口			施工歩掛表(DW000245-0026)
鑄鉄管切断 エンジンカッター、径100mm	4	口			施工歩掛表(DW000705-0027)
メカニカル特殊継手工 径100mm、U、UF、LUF、US形(SB、VT、LS方式)以外、0、なし	4	口			施工歩掛表(DW000215-0028)
鑄鉄製仕切弁設置工(縦・横型) 径100mm以下、たて型	2	基			施工歩掛表(DW000805-0029)
仕切弁筐設置工 φ100 H800	2	組			単価表(SJ0060)
ポリエチレンスリーブ被覆工 径100mm、固定用コネクタ、0.1、0.1	5.900	m			施工歩掛表(DW000270-0033)

内 訳 表

名 称	数 量	単 位	単 価	金 額	摘 要
管明示テープ工 天端表示のみ	5.900	m			単価表(SJ0090)
管表示シート工	5.900	m			単価表(SJ0100)
管路土工	1	式			週単位
管路掘削工 (バックホウ掘削積込) 礫質土	430	m3			施工歩掛表(DW010005-0034)
管路埋戻工 (機械埋戻) クッション用砂	160	m3			施工歩掛表(DW010010-0036)
管路埋戻工 (機械埋戻) RC-40	54	m3			施工歩掛表(DW010010-0038)
管路埋戻工 (機械埋戻) 流用土	98	m3			施工歩掛表(DW010010-0039)
残土運搬処理工	320	m3			単価表(SJ0130)

内 訳 表

名 称	数 量	単 位	単 価	金 額	摘 要
舗装版切断(施工パッケージ) アスファルト舗装版、15cm以下、全ての費用	904	m			施工単価表(CB430510-0005)
汚泥運搬処理工	1.800	m3			単価表(SJ0110)
舗装版直接掘削・積込工 0cm超え10cm以下	339	m2			施工歩掛表(DW010015-0044)
As殻運搬処理工	14	m3			単価表(SJ0120)
路盤工 上層路盤、施工厚= 10 cm、粒度調整碎石 M-30	205	m2			施工歩掛表(DW010020-0046)
路盤工 下層路盤、施工厚= 10 cm、RC-30 再生材	134	m2			施工歩掛表(DW010020-0048)
路盤工 下層路盤、施工厚= 10 cm、RC-40 再生材	205	m2			施工歩掛表(DW010020-0049)
路盤工 下層路盤、施工厚= 12 cm、RC-40 再生材	205	m2			施工歩掛表(DW010020-0050)

内 訳 表

名 称	数 量	単 位	単 価	金 額	摘 要
表層工・人力施工（車道・路肩） 仕上り厚 5cm、有、プライムコート（車道・路肩）、再生密粒度アスコン(13)、砂散布計上なし、N4以下、締め固め後密度 2350kg/m ³	205	m ²			施工歩掛表(DW010035-0051)
表層工・人力施工（歩道） 仕上り厚 3cm、有、プライムコート（歩道）、再生密粒度アスコン(13)、砂散布計上なし、N4以下、締め固め後密度 2200kg/m ³	134	m ²			施工歩掛表(DW010035-0055)
仮設工					週単位
	1	式			
アルミ矢板建込(両側)工 333mm	54.400	m			施工歩掛表(DG000320-0056)
アルミ矢板引抜(両側)工 333mm	54.400	m			施工歩掛表(DG000320-0058)
アルミ矢板建込(両側)工 333mm	7.300	m			施工歩掛表(DG000320-0059)
アルミ矢板引抜(両側)工 333mm	7.300	m			施工歩掛表(DG000320-0060)
軽量金属支保設置工 1段 2.0m以下、軽量金属、水圧式	54.400	m			施工歩掛表(DW000125-0061)

内 訳 表

名 称	数 量	単 位	単 価	金 額	摘 要
軽量金属支保撤去工 1段 2.0m以下、軽量金属、水圧式	54.400	m			施工歩掛表(DW000125-0062)
軽量金属支保設置工 2段 3.5m以下、軽量金属、ねじ式	7.300	m			施工歩掛表(DW000125-0063)
軽量金属支保撤去工 2段 3.5m以下、軽量金属、ねじ式	7.300	m			施工歩掛表(DW000125-0064)
土留材質料	1	式			TJ0300
全工種共通 (仮設工)	1	式			
仮設工	1	式			
交通管理工	1	式			週単位
交通誘導警備員B		人			RW1045

内 訳 表

名 称	数 量	単 位	単 価	金 額	摘 要
直接工事費計					
	1	式			
間接工事費					
共通仮設費					
運 搬 費					週単位
	1	式			
技術管理費					週単位
	1	式			
共通仮設費（率計上額）					施工地域：一般交通影響有り(2)、週単位
	1	式			
共通仮設費計					
	1	式			
純工事費					
	1	式			

内 訳 表

名 称	数 量	単 位	単 価	金 額	摘 要
現場管理費	1	式			
現場管理費（率計上額）	1	式			施工地域：一般交通影響有り(2)、週単位
工事原価	1	式			
一般管理費等	1	式			
スクラップ評価額	1	式			
合計	1	式			
総合計					

鑄鉄管布設工

施工歩掛表 (DW000205-0001)

径300mm

週単位

10

m

当り

名 称 ・ 規 格	数 量	単 位	単 価	金 額	摘 要
配管工		人			RW1036
普通作業員		人			RW1002
トラック運転費		時間			施工歩掛表 (KC010450-0002)
合 計	10.000	m			
単位当り	1.000	m		当り	

トラック運転費		施工歩掛表 (KC010450-0002)			
		週単位		1	時間 当り
名 称 ・ 規 格	数 量	単 位	単 価	金 額	摘 要
運転手 (特殊)		人			RW1014
軽油 小型ローリー		リットル			ZC19020000
トラック機械損料		時間			施工歩掛表 (KC919516-0003)
合 計	1.000	時間			
単位当り	1.000	時間		当り	

トラック機械損料

施工歩掛表 (KC919516-0003)

週単位 1 時間 当り

名 称 ・ 規 格	数 量	単 位	単 価	金 額	摘 要
トラック機械損料[13欄]		時間			MC001960
合 計	1.000	時間			
単位当り	1.000	時間	当り		

G X形継手接合工

施工歩掛表 (DW000245-0004)

径300mm、直管、通常

週単位

1 口 当り

名 称 ・ 規 格	数 量	単 位	単 価	金 額	摘 要
配管工		人			RW1036
普通作業員		人			RW1002
諸雑費	1.000	式			X981036
合 計	1.000	口			
単位当り	1.000	口		当り	

G X形継手接合工

施工歩掛表 (DW000245-0005)

径300mm、異形管、通常

週単位

1

口

当り

名 称 ・ 規 格	数 量	単 位	単 価	金 額	摘 要
配管工		人			RW1036
普通作業員		人			RW1002
諸雑費	1.000	式			X981036
合 計	1.000	口			
単位当り	1.000	口		当り	

G X形継手接合工

施工歩掛表 (DW000245-0006)

径300mm、異形管、G-Link

週単位

1 口 当り

名 称 ・ 規 格	数 量	単 位	単 価	金 額	摘 要
配管工		人			RW1036
普通作業員		人			RW1002
諸雑費	1.000	式			X981036
合 計	1.000	口			
単位当り	1.000	口		当り	

鑄鉄管切断

施工歩掛表 (DW000705-0007)

エンジンカッター、径300mm

週単位

1

口

当り

名 称 ・ 規 格	数 量	単 位	単 価	金 額	摘 要
特殊作業員		人			RW1001
普通作業員		人			RW1002
エンジンカッター φ 300		日			ZW83510300
諸雑費	1.000	式			X981036
合 計	1.000	口			
単位当り	1.000	口		当り	

伸縮可とう管設置工（鋳鉄製）

施工歩掛表 (DW000225-0008)

径300mm、U×U

週単位

1 基 当り

名 称 ・ 規 格	数 量	単 位	単 価	金 額	摘 要
配管工		人			RW1036
普通作業員		人			RW1002
トラック運転費		時間			施工歩掛表 (KC010450-0002)
諸雑費	1.000	式			X981036
合 計	1.000	基			
単位当り	1.000	基		当り	

鑄鉄製仕切弁設置工(縦・横型)

施工歩掛表(DW000805-0009)

径300mm、たて型

週単位

1

基

当り

名 称 ・ 規 格	数 量	単 位	単 価	金 額	摘 要
配管工		人			RW1036
普通作業員		人			RW1002
トラック運転費		時間			施工歩掛表(KC010450-0002)
合 計	1.000	基			
単位当り	1.000	基		当り	

ねじ式弁篋設置工

施工歩掛表 (DW000865-0010)

C形 1号、設置

週単位

1

箇所

当り

名 称 ・ 規 格	数 量	単 位	単 価	金 額	摘 要
普通作業員		人			RW1002
合 計	1.000	箇所			
単位当り	1.000	箇所		当り	

レジンコンクリート製ボックス設置工（円形）

施工歩掛表 (DW000850-0011)

1号 調整リング 内寸250mm、高さ50mm、設置

週単位

1 個 当り

名 称 ・ 規 格	数 量	単 位	単 価	金 額	摘 要
普通作業員		人			RW1002
合 計	1.000	個			
単位当り	1.000	個	当り		

レジンコンクリート製ボックス設置工（円形）

施工歩掛表 (DW000850-0012)

2号 上部壁 内寸350mm、高さ150mm、設置

週単位

1 個 当り

名 称 ・ 規 格	数 量	単 位	単 価	金 額	摘 要
普通作業員		人			RW1002
合 計	1.000	個			
単位当り	1.000	個	当り		

レジンコンクリート製ボックス設置工（円形）

施工歩掛表 (DW000850-0013)

2号 底版 内寸350mm、高さ40mm、設置

週単位

1 個 当り

名 称 ・ 規 格	数 量	単 位	単 価	金 額	摘 要
普通作業員		人			RW1002
合 計	1.000	個			
単位当り	1.000	個		当り	

空気弁設置工

施工歩掛表 (DW000830-0014)

機械施工、径75mm

週単位

1

基

当り

名 称 ・ 規 格	数 量	単 位	単 価	金 額	摘 要
配管工		人			RW1036
普通作業員		人			RW1002
諸雑費	1.000	式			X981036
トラック運転費		時間			施工歩掛表 (KC010450-0002)
合 計	1.000	基			
単位当り	1.000	基		当り	

フランジ継手工

施工歩掛表 (DW000230-0015)

径75(80)mm、JWWA 7.5K (0.74MPa)

週単位

1 口 当り

名 称 ・ 規 格	数 量	単 位	単 価	金 額	摘 要
配管工		人			RW1036
普通作業員		人			RW1002
諸雑費	1.000	式			X981036
合 計	1.000	口			
単位当り	1.000	口		当り	

鉄蓋設置工

施工歩掛表 (DW000845-0016)

円形、3号 500mm、設置

週単位

10 個 当り

名 称 ・ 規 格	数 量	単 位	単 価	金 額	摘 要
普通作業員		人			RW1002
合 計	10.000	個			
単位当り	1.000	個		当り	

レジンコンクリート製ボックス設置工（円形）

施工歩掛表 (DW000850-0017)

4号 上部壁 内寸600mm、高さ200mm、設置

週単位

1 個 当り

名 称 ・ 規 格	数 量	単 位	単 価	金 額	摘 要
普通作業員		人			RW1002
合 計	1.000	個			
単位当り	1.000	個	当り		

レジンコンクリート製ボックス設置工（円形）

施工歩掛表 (DW000850-0018)

4号 下部壁 内寸600mm、高さ300mm、設置

週単位

1 個 当り

名 称 ・ 規 格	数 量	単 位	単 価	金 額	摘 要
普通作業員		人			RW1002
合 計	1.000	個			
単位当り	1.000	個	当り		

レジンコンクリート製ボックス設置工（円形）

施工歩掛表 (DW000850-0019)

4号 底版 内寸600mm、高さ40mm、設置

週単位

1 個 当り

名 称 ・ 規 格	数 量	単 位	単 価	金 額	摘 要
普通作業員		人			RW1002
合 計	1.000	個			
単位当り	1.000	個	当り		

ポリエチレンスリーブ被覆工

施工歩掛表 (DW000270-0020)

径300mm、固定用ゴムバンド、0.1、0.1

週単位

100

m

当り

名称・規格	数量	単位	単価	金額	摘要
配管工		人			RW1036
普通作業員		人			RW1002
ポリエチレンスリーブ φ 300	128.333	m			ZW86110300
固定用ゴムバンド φ 300	156.667	組			ZW86100300
合計	100.000	m			
単位当り	1.000	m		当り	

管明示シート工

施工歩掛表 (DW000285-0021)

週単位 100 m 当り

名 称 ・ 規 格	数 量	単 位	単 価	金 額	摘 要
普通作業員		人			RW1002
合 計	100.000	m			
単位当り	1.000	m	当り		

トラック運転費【基準】

施工歩掛表 (KC171800-0022)

週単位

1 日 当り

名 称 ・ 規 格	数 量	単 位	単 価	金 額	摘 要
運転手 (特殊)		人			RW1014
軽油 小型ローリー		リットル			ZC19020000
トラック機械損料		供用日			MC001960
合 計	1.000	日			
単位当り	1.000	日		当り	

鉄筋工（市場単価）

施工歩掛表 (WB810010-0023)

一般構造物

週単位

1

t

当り

名 称 ・ 規 格	数 量	単 位	単 価	金 額	摘 要
鉄筋加工・組立（市場単価）[完全週休2日] 一般構造物	1.000	t			Q00F50010200
合 計	1.000	t			
単位当り	1.000	t	当り		

鑄鉄管布設工

施工歩掛表 (DW000205-0024)

径100mm

週単位

10

m

当り

名 称 ・ 規 格	数 量	単 位	単 価	金 額	摘 要
配管工		人			RW1036
普通作業員		人			RW1002
トラック運転費		時間			施工歩掛表 (KC010450-0002)
合 計	10.000	m			
単位当り	1.000	m		当り	

G X形継手接合工

施工歩掛表 (DW000245-0025)

径100mm、異形管、通常

週単位

1

口

当り

名 称 ・ 規 格	数 量	単 位	単 価	金 額	摘 要
配管工		人			RW1036
普通作業員		人			RW1002
諸雑費	1.000	式			X981036
合 計	1.000	口			
単位当り	1.000	口		当り	

G X形継手接合工

施工歩掛表 (DW000245-0026)

径100mm、異形管、G-Link

週単位

1

口

当り

名 称 ・ 規 格	数 量	単 位	単 価	金 額	摘 要
配管工		人			RW1036
普通作業員		人			RW1002
諸雑費	1.000	式			X981036
合 計	1.000	口			
単位当り	1.000	口		当り	

鑄鉄管切断

施工歩掛表 (DW000705-0027)

エンジンカッター、径100mm

週単位

1

口

当り

名 称 ・ 規 格	数 量	単 位	単 価	金 額	摘 要
特殊作業員		人			RW1001
普通作業員		人			RW1002
エンジンカッター φ 100		日			ZW83510100
諸雑費	1.000	式			X981036
合 計	1.000	口			
単位当り	1.000	口		当り	

メカニカル特殊継手工

施工歩掛表 (DW000215-0028)

径100mm、U、UF、LUF、US形 (SB、VT、LS方式) 以外、0、なし

週単位

1 口 当り

名 称 ・ 規 格	数 量	単 位	単 価	金 額	摘 要
配管工		人			RW1036
普通作業員		人			RW1002
諸雑費	1.000	式			X981036
合 計	1.000	口			
単位当り	1.000	口		当り	

鑄鉄製仕切弁設置工(縦・横型)

施工歩掛表(DW000805-0029)

径100mm以下、たて型

週単位

1 基 当り

名 称 ・ 規 格	数 量	単 位	単 価	金 額	摘 要
配管工		人			RW1036
普通作業員		人			RW1002
トラック運転費		時間			施工歩掛表(KC010450-0002)
合 計	1.000	基			
単位当り	1.000	基	当り		

レジンコンクリート製ボックス設置工（円形）

施工歩掛表 (DW000850-0030)

1号 上部壁 内寸250mm、高さ150mm、設置

週単位

1 個 当り

名 称 ・ 規 格	数 量	単 位	単 価	金 額	摘 要
普通作業員		人			RW1002
合 計	1.000	個			
単位当り	1.000	個	当り		

レジンコンクリート製ボックス設置工（円形）

施工歩掛表 (DW000850-0031)

1号 下部壁 内寸250mm、高さ150mm、設置

週単位

1 個 当り

名 称 ・ 規 格	数 量	単 位	単 価	金 額	摘 要
普通作業員		人			RW1002
合 計	1.000	個			
単位当り	1.000	個	当り		

レジンコンクリート製ボックス設置工（円形）

施工歩掛表 (DW000850-0032)

1号 底版 内寸250mm、高さ40mm、設置

週単位

1 個 当り

名 称 ・ 規 格	数 量	単 位	単 価	金 額	摘 要
普通作業員		人			RW1002
合 計	1.000	個			
単位当り	1.000	個	当り		

ポリエチレンスリーブ被覆工

施工歩掛表 (DW000270-0033)

径100mm、固定用ゴムバンド、0.1、0.1

週単位

100

m

当り

名 称 ・ 規 格	数 量	単 位	単 価	金 額	摘 要
配管工		人			RW1036
普通作業員		人			RW1002
ポリエチレンスリーブ φ 100	137.500	m			ZW86110100
固定用ゴムバンド φ 100	185.000	組			ZW86100100
合 計	100.000	m			
単位当り	1.000	m		当り	

管路掘削工（バックホウ掘削積込）

施工歩掛表 (DW010005-0034)

礫質土

週単位

100

m3

当り

名 称 ・ 規 格	数 量	単 位	単 価	金 額	摘 要
土木一般世話役		人			RW1025
普通作業員		人			RW1002
バックホウ運転費		時間			施工歩掛表 (KW000050-0035)
合 計	100.000	m3			
単位当り	1.000	m3		当り	

バックホウ運転費

施工歩掛表 (KW000050-0035)

週単位

1

時間

当り

名 称 ・ 規 格	数 量	単 位	単 価	金 額	摘 要
運転手 (特殊)		人			RW1014
軽油 小型ローリー		リットル			ZC19020000
バックホウ機械損料 排出ガス対策型		時間			MC019315
合 計	1.000	時間			
単位当り	1.000	時間		当り	

管路埋戻工（機械埋戻）

施工歩掛表 (DW010010-0036)

クッション用砂

週単位

100

m3

当り

名 称 ・ 規 格	数 量	単 位	単 価	金 額	摘 要
土木一般世話役		人			RW1025
普通作業員		人			RW1002
バックホウ運転費		時間			施工歩掛表 (KW000050-0035)
タンバ運転費		日			施工歩掛表 (KW050050-0037)
砂（サンドクッション用）	126.000	m3			ZC12040000
合 計	100.000	m3			
単位当り	1.000	m3		当り	

タンパ運転費

施工歩掛表 (KW050050-0037)

週単位

1 日 当り

名 称 ・ 規 格	数 量	単 位	単 価	金 額	摘 要
特殊作業員		人			RW1001
ガソリン レギュラー80オクタン以上		リットル			ZC19010000
タンパ及びランマ賃料 騒対無/排対無/60～80kg		日			ZC58800060
合 計	1.000	日			
単位当り	1.000	日		当り	

管路埋戻工（機械埋戻）

施工歩掛表 (DW010010-0038)

RC-40

週単位

100

m3

当り

名 称 ・ 規 格	数 量	単 位	単 価	金 額	摘 要
土木一般世話役		人			RW1025
普通作業員		人			RW1002
バックホウ運転費		時間			施工歩掛表 (KW000050-0035)
タンパ運転費		日			施工歩掛表 (KW050050-0037)
再生砕石（RC） RC-40	126.000	m3			ZC12160040
合 計	100.000	m3			
単位当り	1.000	m3		当り	

管路埋戻工（機械埋戻）

施工歩掛表 (DW010010-0039)

流用土

週単位

100

m3

当り

名 称 ・ 規 格	数 量	単 位	単 価	金 額	摘 要
土木一般世話役		人			RW1025
普通作業員		人			RW1002
バックホウ運転費		時間			施工歩掛表 (KW000050-0035)
タンバ運転費		日			施工歩掛表 (KW050050-0037)
合 計	100.000	m3			
単位当り	1.000	m3		当り	

発生土運搬費		施工歩掛表 (DW010030-0040)			
6.6 km		週単位		10	m3 当り
名称・規格	数量	単位	単価	金額	摘要
ダンプトラック運転費		日			施工歩掛表 (KW030200-0041)
合計	10.000	m3			
単位当り	1.000	m3	当り		

ダンプトラック運転費

施工歩掛表 (KW030200-0041)

週単位

1 日 当り

名 称 ・ 規 格	数 量	単 位	単 価	金 額	摘 要
運転手 (一般)		人			RW1015
軽油 小型ローリー		リットル			ZC19020000
ダンプトラック機械損料		供用日			MC001865
タイヤ損耗費		供用日			ZC61020401
合 計	1.000	日			
単位当り	1.000	日		当り	

側溝清掃車運搬工

施工歩掛表 (WB232010-0042)

56 km

週単位

100

m3

当り

名 称 ・ 規 格	数 量	単 位	単 価	金 額	摘 要
普通作業員		人			RW1002
側溝清掃車機械運転費【基準】		日			施工歩掛表 (KC116500-0043)
合 計	100.000	m3			
単位当り	1.000	m3		当り	

側溝清掃車機械運転費【基準】

施工歩掛表 (KC116500-0043)

週単位

1 日 当り

名 称 ・ 規 格	数 量	単 位	単 価	金 額	摘 要
運転手 (一般)		人			RW1015
軽油 小型ローリー		リットル			ZC19020000
側溝清掃車機械損料		供用日			MC1105017090
合 計	1.000	日			
単位当り	1.000	日		当り	

舗装版直接掘削・積込工

施工歩掛表 (DW010015-0044)

0cm超え10cm以下

週単位

100

m2

当り

名 称 ・ 規 格	数 量	単 位	単 価	金 額	摘 要
土木一般世話役		人			RW1025
普通作業員		人			RW1002
バックホウ運転費		時間			施工歩掛表 (KW000050-0035)
合 計	100.000	m2			
単位当り	1.000	m2		当り	

アスファルト塊運搬費

施工歩掛表 (DW010030-0045)

13 km

週単位

10

m3

当り

名 称 ・ 規 格	数 量	単 位	単 価	金 額	摘 要
ダンプトラック運搬費		日			施工歩掛表 (KW030200-0041)
合 計	10.000	m3			
単位当り	1.000	m3	当り		

路盤工

施工歩掛表 (DW010020-0046)

上層路盤、施工厚= 10 cm、粒度調整碎石 M-30

週単位

100

m2

当り

名 称 ・ 規 格	数 量	単 位	単 価	金 額	摘 要
普通作業員		人			RW1002
粒調碎石 M-30	12.700	m3			ZC12140030
タンバ運転費		日			施工歩掛表 (KW050050-0047)
合 計	100.000	m2			
単位当り	1.000	m2		当り	

タンパ運転費

施工歩掛表 (KW050050-0047)

週単位

1 日 当り

名 称 ・ 規 格	数 量	単 位	単 価	金 額	摘 要
特殊作業員		人			RW1001
ガソリン レギュラー80オクタン以上		リットル			ZC19010000
タンパ及びランマ賃料 騒対無/排対無/60～80kg		日			ZC58800060
合 計	1.000	日			
単位当り	1.000	日		当り	

路盤工		施工歩掛表 (DW010020-0048)			
下層路盤、施工厚= 10 cm、RC-30 再生材		週単位		100	m2 当り
名称・規格	数量	単位	単価	金額	摘要
普通作業員		人			RW1002
再生碎石 (RC) RC-30	12.700	m3			ZC12160030
タンバ運転費		日			施工歩掛表 (KW050050-0047)
合計	100.000	m2			
単位当り	1.000	m2	当り		

路盤工		施工歩掛表 (DW010020-0049)			
下層路盤、施工厚= 10 cm、RC-40 再生材		週単位		100	m2 当り
名 称 ・ 規 格	数 量	単 位	単 価	金 額	摘 要
普通作業員		人			RW1002
再生碎石 (RC) RC-40	12.700	m3			ZC12160040
タンバ運転費		日			施工歩掛表 (KW050050-0047)
合 計	100.000	m2			
単位当り	1.000	m2		当り	

路盤工		施工歩掛表 (DW010020-0050)			
下層路盤、施工厚= 12 cm、RC-40 再生材		週単位	100	m2	当り
名 称 ・ 規 格	数 量	単 位	単 価	金 額	摘 要
普通作業員		人			RW1002
再生碎石 (RC) RC-40	15.240	m3			ZC12160040
タンバ運転費		日			施工歩掛表 (KW050050-0047)
合 計	100.000	m2			
単位当り	1.000	m2		当り	

表層工・人力施工（車道・路肩）

施工歩掛表(DW010035-0051)

仕上り厚 5cm、有、プライムコート（車道・路肩）、再生密粒度アスコン(13)、砂散布計上なし、N4 週単位 100 m2 当り
 以下、締め固め後密度 2350kg/m3

名 称 ・ 規 格	数 量	単 位	単 価	金 額	摘 要
土木一般世話役		人			RW1025
特殊作業員		人			RW1001
普通作業員		人			RW1002
再生密粒度アスコン(13)	12.573	t			施工歩掛表(DC043105-0052)
アスファルト乳剤 プライムコート PK-3号		リットル			ZC21330003
振動ローラ運転		日			KW030100
振動コンパクタ運転費		日			施工歩掛表(KW030150-0054)
諸雑費	1.000	式			X981036

表層工・人力施工（車道・路肩）

施工歩掛表 (DW010035-0051)

仕上り厚 5cm、有、プライムコート（車道・路肩）、再生密粒度アスコン(13)、砂散布計上なし、N4 週単位
 以下、締め固め後密度 2350kg/m3 100 m2 当り

名 称 ・ 規 格	数 量	単 位	単 価	金 額	摘 要
合 計	100.000	m2			
単位当り	1.000	m2	当り		

再生密粒度アスコン(13)

施工歩掛表 (DC043105-0052)

週単位 1 t 当り

名 称 ・ 規 格	数 量	単 位	単 価	金 額	摘 要
アスファルト再生合材 密 粒 度アスコン(13)	1.000	t			ZC2135M13T
合 計	1.000	t			
単位当り	1.000	t		当り	

振動ローラ運転

施工歩掛表 (KW030100-0053)

週単位

1 日 当り

名 称 ・ 規 格	数 量	単 位	単 価	金 額	摘 要
振動ローラ機械損料		供用日			MC006460
軽油 小型ローリー		リットル			ZC19020000
特殊作業員		人			RW1001
合 計	1.000	日			
単位当り	1.000	日		当り	

振動コンパクト運転費

施工歩掛表 (KW030150-0054)

週単位

1 日 当り

名 称 ・ 規 格	数 量	単 位	単 価	金 額	摘 要
特殊作業員		人			RW1001
ガソリン レギュラー80オクタン以上		リットル			ZC19010000
振動コンパクト 機械損料		供用日			MC006525
合 計	1.000	日			
単位当り	1.000	日		当り	

表層工・人力施工（歩道）

施工歩掛表 (DW010035-0055)

仕上り厚 3cm、有、プライムコート（歩道）、再生密粒度アスコン(13)、砂散布計上なし、N4以下、
 締め固め後密度 2200kg/m3 週単位 100 m2 当り

名 称 ・ 規 格	数 量	単 位	単 価	金 額	摘 要
土木一般世話役		人			RW1025
特殊作業員		人			RW1001
普通作業員		人			RW1002
再生密粒度アスコン(13)	7.260	t			施工歩掛表 (DC043105-0052)
アスファルト乳剤 プライムコート PK-3号		リットル			ZC21330003
振動ローラ運転		日			KW030100
振動コンパクタ運転費		日			施工歩掛表 (KW030150-0054)
諸雑費	1.000	式			X981036

表層工・人力施工（歩道）

施工歩掛表 (DW010035-0055)

仕上り厚 3cm、有、プライムコート（歩道）、再生密粒度アスコン(13)、砂散布計上なし、N4以下、
 締め固め後密度 2200kg/m3 週単位 100 m2 当り

名 称 ・ 規 格	数 量	単 位	単 価	金 額	摘 要
合 計	100.000	m2			
単位当り	1.000	m2	当り		

アルミ矢板建込(両側)工

施工歩掛表 (DG000320-0056)

333mm

週単位

100

m

当り

名 称 ・ 規 格	数 量	単 位	単 価	金 額	摘 要
土木一般世話役		人			RW1025
特殊作業員		人			RW1001
普通作業員		人			RW1002
バックホウ運転費		時間			施工歩掛表 (KG000200-0057)
合 計	100.000	m			
単位当り	1.000	m		当り	

バックホウ運転費

施工歩掛表 (KG000200-0057)

週単位

1

時間

当り

名 称 ・ 規 格	数 量	単 位	単 価	金 額	摘 要
運転手 (特殊)		人			RW1014
軽油 小型ローリー		リットル			ZC19020000
バックホウ機械損料 排出ガス対策型		時間			MC019315
合 計	1.000	時間			
単位当り	1.000	時間		当り	

アルミ矢板引抜(両側)工

施工歩掛表 (DG000320-0058)

333mm

週単位

100

m

当り

名 称 ・ 規 格	数 量	単 位	単 価	金 額	摘 要
土木一般世話役		人			RW1025
特殊作業員		人			RW1001
普通作業員		人			RW1002
トラッククレーン賃料 騒対無/排対無/油圧伸縮 4.9t吊 オペレーター付		供用日			ZC58720049
合 計	100.000	m			
単位当り	1.000	m		当り	

アルミ矢板建込(両側)工

施工歩掛表(DG000320-0059)

333mm

週単位

100

m

当り

名 称 ・ 規 格	数 量	単 位	単 価	金 額	摘 要
土木一般世話役		人			RW1025
特殊作業員		人			RW1001
普通作業員		人			RW1002
バックホウ運転費		時間			施工歩掛表(KG000200-0057)
合 計	100.000	m			
単位当り	1.000	m		当り	

アルミ矢板引抜(両側)工

施工歩掛表 (DG000320-0060)

333mm

週単位

100

m

当り

名 称 ・ 規 格	数 量	単 位	単 価	金 額	摘 要
土木一般世話役		人			RW1025
特殊作業員		人			RW1001
普通作業員		人			RW1002
トラッククレーン賃料 騒対無/排対無/油圧伸縮 4.9t吊 オペレーター付		供用日			ZC58720049
合 計	100.000	m			
単位当り	1.000	m		当り	

軽量金属支保設置工

施工歩掛表 (DW000125-0061)

1 段 2.0m以下、軽量金属、水圧式

週単位

100

m

当り

名 称 ・ 規 格	数 量	単 位	単 価	金 額	摘 要
土木一般世話役		人			RW1025
特殊作業員		人			RW1001
普通作業員		人			RW1002
合 計	100.000	m			
単位当り	1.000	m		当り	

軽量金属支保撤去工

施工歩掛表 (DW000125-0062)

1 段 2.0m以下、軽量金属、水圧式

週単位

100

m

当り

名 称 ・ 規 格	数 量	単 位	単 価	金 額	摘 要
土木一般世話役		人			RW1025
特殊作業員		人			RW1001
普通作業員		人			RW1002
合 計	100.000	m			
単位当り	1.000	m	当り		

軽量金属支保設置工

施工歩掛表 (DW000125-0063)

2段 3.5m以下、軽量金属、ねじ式

週単位

100

m

当り

名 称 ・ 規 格	数 量	単 位	単 価	金 額	摘 要
土木一般世話役		人			RW1025
特殊作業員		人			RW1001
普通作業員		人			RW1002
合 計	100.000	m			
単位当り	1.000	m		当り	

軽量金属支保撤去工

施工歩掛表 (DW000125-0064)

2段 3.5m以下、軽量金属、ねじ式

週単位

100

m

当り

名 称 ・ 規 格	数 量	単 位	単 価	金 額	摘 要
土木一般世話役		人			RW1025
特殊作業員		人			RW1001
普通作業員		人			RW1002
合 計	100.000	m			
単位当り	1.000	m		当り	

仮設材等運搬費（往復）

施工歩掛表(WB010020-0065)

運搬重量= 1.41 t

週単位

1

式

当り

名 称 ・ 規 格	数 量	単 位	単 価	金 額	摘 要
運搬費	1.000	式			ZNJ00560
合 計	1.000	式			
単位当り	1.000	式	当り		

仮設材等積込み取卸し		施工歩掛表 (WB010030-0066)			
		週単位		1 式 当り	
名 称 ・ 規 格	数 量	単 位	単 価	金 額	摘 要
積込み取卸し(片道/往復)	1.410	t			施工歩掛表 (WB010040-0067)
合 計	1.000	式			
単位当り	1.000	式	当り		

積み取り(片道/往復)

施工歩掛表 (WB010040-0067)

週単位 1 t 当り

名 称 ・ 規 格	数 量	単 位	単 価	金 額	摘 要
積み込みのみ	1.000	t.			ZC39889010
取卸しのみ	1.000	t.			ZC39889020
積み込みのみ	1.000	t.			ZC39889010
取卸しのみ	1.000	t.			ZC39889020
合 計	1.000	t			
単位当り	1.000	t		当り	

通水試験工

施工歩掛表 (DW001405-0068)

週単位

1 日 当り

名 称 ・ 規 格	数 量	単 位	単 価	金 額	摘 要
配管工		人			RW1036
普通作業員		人			RW1002
諸雑費	1.000	式			X981036
合 計	1.000	日			
単位当り	1.000	日		当り	

仕切弁筐 φ 300 H800					単価表 (SJ0010)	
					週単位	1 組 当り
名 称 ・ 規 格	数 量	単 位	単 価	金 額	摘 要	
ミニベ式仕切弁用鉄蓋 Φ 250. 口径, 弁種 (仕切・泥吐) 表記含む	1.000	組			T17009	
調整ボルトセット M12	1.000	組			T17010	
内径変換リング	1.000	個			T17037	
ビニコンクリート製柵 (円形2号, Φ 350) 上下部壁 Φ 350 H150	1.000	個			T17025	
ビニコンクリート製柵 (円形2号, Φ 350) 底版 Φ 350-450 H40	1.000	個			T17033	
合 計	1.000	組				
単位当り	1.000	組	当り			

空気弁				単価表 (SJ0030)	
φ 25 H800		週単位		1 組 当り	
名 称 ・ 規 格	数 量	単 位	単 価	金 額	摘 要
水道用急速空気弁 (JWWA B 137) FCD製 2種 7.5K 内外面粉体塗装 φ 25mm ねじ込み形	1.000	個			T16016B
ホール式補修弁 レバー式 (JWWA B 126) FCD製 2種7.5K 内外面粉体塗装 φ 75×L100mm	1.000	個			T16019B
フランジ材 GF Φ 75	2.000	枚			T18002
SUSボルトナット 7.5k Φ 75 M16*75 4本	2.000	組			T18030
補修弁用フランジサポート Φ 75	2.000	個			T18088
合 計	1.000	組			
単位当り	1.000	組	当り		

空気弁筐					単価表 (SJ0040)	
φ 25 H800			週単位		1 組 当り	
名 称 ・ 規 格	数 量	単 位	単 価	金 額	摘 要	
空気弁用マンホール蓋 省力開放型(耐スリップ [°] 製) φ 500 T-25 ロック付	1.000	組			T17045	
レジンコンクリート製枠 (円形4号, φ 600) 上部壁 Φ 500-600 H200	1.000	個			T17046	
レジンコンクリート製枠 (円形4号, φ 600) 下部壁 H300	1.000	個			T17051	
レジンコンクリート製枠 (円形4号, φ 600) 底版 H40	1.000	個			T17052	
調整ホルトセット M16	1.000	組			T170101	
無収縮モルタル マンホールふた専用 25kg袋	1.000	袋			T17053B	
合 計	1.000	組				
単位当り	1.000	組	当り			

仕切弁篋設置工					単価表 (SJ0050)
φ 300 H800		週単位		1 組 当り	
名 称 ・ 規 格	数 量	単 位	単 価	金 額	摘 要
ねじ式弁篋設置工 C形 1号、設置	1.000	箇所			施工歩掛表 (DW000865-0010)
レジンコンクリート製ボックス設置工 (円形) 1号 調整リング 内寸250mm、高さ50mm、設置	1.000	個			施工歩掛表 (DW000850-0011)
レジンコンクリート製ボックス設置工 (円形) 2号 上部壁 内寸350mm、高さ150mm、設置	1.000	個			施工歩掛表 (DW000850-0012)
レジンコンクリート製ボックス設置工 (円形) 2号 底版 内寸350mm、高さ40mm、設置	1.000	個			施工歩掛表 (DW000850-0013)
合 計	1.000	組			
単位当り	1.000	組	当り		

空気弁設置工					単価表 (SJ0070)
φ 25 H800		週単位		1 組 当り	
名 称 ・ 規 格	数 量	単 位	単 価	金 額	摘 要
空気弁設置工 機械施工、径75mm	1.000	基			施工歩掛表 (DW000830-0014)
フランジ継手工 径75(80)mm、JWWA 7.5K (0.74MPa)	1.000	口			施工歩掛表 (DW000230-0015)
合 計	1.000	組			
単位当り	1.000	組	当り		

空気弁篋設置工

単価表 (SJ0080)

φ25 H800

週単位

1 組 当り

名 称 ・ 規 格	数 量	単 位	単 価	金 額	摘 要
鉄蓋設置工 円形、3号 500mm、設置	1.000	個			施工歩掛表 (DW000845-0016)
レジンコンクリート製ボックス設置工 (円形) 4号 上部壁 内寸600mm、高さ200mm、設置	1.000	個			施工歩掛表 (DW000850-0017)
レジンコンクリート製ボックス設置工 (円形) 4号 下部壁 内寸600mm、高さ300mm、設置	1.000	個			施工歩掛表 (DW000850-0018)
レジンコンクリート製ボックス設置工 (円形) 4号 底版 内寸600mm、高さ40mm、設置	1.000	個			施工歩掛表 (DW000850-0019)
合 計	1.000	組			
単位当り	1.000	組	当り		

管明示テープ工					単価表 (SJ0090)
天端表示のみ					週単位 100 m 当り
名 称 ・ 規 格	数 量	単 位	単 価	金 額	摘 要
埋設管表示テープ W30 年号入	100.000	m			T24001
普通作業員		人			RW1002
合 計	100.000	m			
単位当り	1.000	m	当り		

管表示シート工					単価表 (SJ0100)
				週単位	1 m 当り
名 称 ・ 規 格	数 量	単 位	単 価	金 額	摘 要
埋設標識シート 上下水道用 幅150×長50 ポリエチレンクロス 2倍	1.000	m			T24000B
管明示シート工	1.000	m			施工歩掛表 (DW000285-0021)
合 計	1.000	m			
単位当り	1.000	m	当り		

添架部管据付工

単価表 (SJ0140)

300A/350A

週単位

31.6 m 当り

名 称 ・ 規 格	数 量	単 位	単 価	金 額	摘 要
橋りょう世話役		人			RW1024
橋りょう特殊工		人			RW1022
普通作業員		人			RW1002
諸雑費	1.000	式			X98M203
トラック運転費【基準】		日			施工歩掛表 (KC171800-0022)
合 計	31.600	m			
単位当り	1.000	m	当り		

埋設部管据付工

単価表 (SJ0150)

300A

週単位

10 m 当り

名 称 ・ 規 格	数 量	単 位	単 価	金 額	摘 要
特殊作業員		人			RW1001
普通作業員		人			RW1002
諸雑費	1.000	式			X98M203
トラック運転費【基準】		日			施工歩掛表 (KC171800-0022)
合 計	10.000	m			
単位当り	1.000	m	当り		

本管溶接工					単価表 (SJ0160)
300A×4.5 t (補正係数1.3)		週単位		1 箇所 当り	
名 称 ・ 規 格	数 量	単 位	単 価	金 額	摘 要
ステンレス溶接工		人			RW1079
特殊作業員		人			RW1001
土木一般世話役		人			RW1025
諸雑費	1.000	式			X98M203
合 計	1.000	箇所			
単位当り	1.000	箇所	当り		

外装管溶接工

単価表 (SJ0170)

350A×4.0 t (円周方向 2 口+軸方向)

週単位

1 箇所 当り

名 称 ・ 規 格	数 量	単 位	単 価	金 額	摘 要
ステンレス溶接工		人			RW1079
特殊作業員		人			RW1001
土木一般世話役		人			RW1025
諸雑費	1.000	式			X98M203
合 計	1.000	箇所			
単位当り	1.000	箇所	当り		

接続管取付工

単価表 (SJ0180)

350A

週単位

1 箇所 当り

名 称 ・ 規 格	数 量	単 位	単 価	金 額	摘 要
橋りょう世話役		人			RW1024
橋りょう特殊工		人			RW1022
普通作業員		人			RW1002
諸雑費	1.000	式			X98M203
合 計	1.000	箇所			
単位当り	1.000	箇所	当り		

現場溶接部洗浄工

単価表 (SJ0190)

300A/350A

週単位

1 箇所 当り

名 称 ・ 規 格	数 量	単 位	単 価	金 額	摘 要
橋りょう世話役		人			RW1024
橋りょう特殊工		人			RW1022
普通作業員		人			RW1002
諸雑費	1.000	式			X98M203
合 計	1.000	箇所			
単位当り	1.000	箇所	当り		

鋼管外面塗装工

単価表 (SJ0200)

300A (ジョイントコート)

週単位

1 箇所 当り

名 称 ・ 規 格	数 量	単 位	単 価	金 額	摘 要
塗装工		人			RW1013
ジョイントコート 熱収縮タイプ	1.000	個			TJ0310
諸雑費	1.000	式			X98M203
合 計	1.000	箇所			
単位当り	1.000	箇所	当り		

伸縮管設置工

単価表 (SJ0210)

300A

週単位

1 組 当り

名 称 ・ 規 格	数 量	単 位	単 価	金 額	摘 要
橋りょう世話役		人			RW1024
橋りょう特殊工		人			RW1022
普通作業員		人			RW1002
諸雑費	1.000	式			X98M203
トラック運転費【基準】		日			施工歩掛表 (KC171800-0022)
合 計	1.000	組			
単位当り	1.000	組	当り		

伸縮管カバー取付工

単価表 (SJ0220)

300A/350A

週単位

1 箇所 当り

名 称 ・ 規 格	数 量	単 位	単 価	金 額	摘 要
橋りょう世話役		人			RW1024
橋りょう特殊工		人			RW1022
普通作業員		人			RW1002
諸雑費	1.000	式			X98M203
合 計	1.000	箇所			
単位当り	1.000	箇所	当り		

空気弁設置工

単価表 (SJ0230)

φ 25

週単位

1 基 当り

名 称 ・ 規 格	数 量	単 位	単 価	金 額	摘 要
特殊作業員		人			RW1001
普通作業員		人			RW1002
諸雑費	1.000	式			X98M203
合 計	1.000	基			
単位当り	1.000	基	当り		

支持金具A設置工

単価表 (SJ0240)

絶縁バルブ取付込

週単位

1 箇所 当り

名 称 ・ 規 格	数 量	単 位	単 価	金 額	摘 要
橋りょう世話役		人			RW1024
橋りょう特殊工		人			RW1022
普通作業員		人			RW1002
諸雑費	1.000	式			X98M203
トラック運転費【基準】		日			施工歩掛表 (KC171800-0022)
合 計	1.000	箇所			
単位当り	1.000	箇所	当り		

支持金具B設置工

単価表 (SJ0250)

絶縁ホルツット取付込

週単位

1 箇所 当り

名 称 ・ 規 格	数 量	単 位	単 価	金 額	摘 要
橋りょう世話役		人			RW1024
橋りょう特殊工		人			RW1022
普通作業員		人			RW1002
諸雑費	1.000	式			X98M203
トラック運転費【基準】		日			施工歩掛表 (KC171800-0022)
合 計	1.000	箇所			
単位当り	1.000	箇所	当り		

支持金具C設置工

単価表 (SJ0260)

絶縁バルブ取付込

週単位

1 箇所 当り

名 称 ・ 規 格	数 量	単 位	単 価	金 額	摘 要
橋りょう世話役		人			RW1024
橋りょう特殊工		人			RW1022
普通作業員		人			RW1002
諸雑費	1.000	式			X98M203
トラック運転費【基準】		日			施工歩掛表 (KC171800-0022)
合 計	1.000	箇所			
単位当り	1.000	箇所	当り		

固定金具設置工					単価表 (SJ0270)
リングサポート据付込					1箇所 当り
名称・規格	数量	単位	単価	金額	摘要
橋りょう世話役		人			RW1024
橋りょう特殊工		人			RW1022
普通作業員		人			RW1002
諸雑費	1.000	式			X98M203
トラック運転費【基準】		日			施工歩掛表 (KC171800-0022)
合計	1.000	箇所			
単位当り	1.000	箇所	当り		

X線検査工

単価表 (SJ0280)

添架管、1000A未満

週単位

8 枚 当り

名 称 ・ 規 格	数 量	単 位	単 価	金 額	摘 要
技師 (A)		人			RC1003
技師 (B)		人			RC1004
普通作業員		人			RW1002
機械器具費等		%			X98P011
合 計	8.000	枚			
単位当り	1.000	枚	当り		

足場工					単価表 (SJ0290)
添架用少量特殊足場 (35.3m2)					週単位
					1 式 当り
名 称 ・ 規 格	数 量	単 位	単 価	金 額	摘 要
橋りょう世話役		人			RW1024
とび工		人			RW1006
普通作業員		人			RW1002
その他材料	1.000	式			X981002
諸雑費	1.000	式			X98M203
合 計	1.000	式			
単位当り	1.000	式	当り		

仕切弁篋					単価表 (SJ0020)	
φ100 H800					週単位 1 組 当り	
名 称 ・ 規 格	数 量	単 位	単 価	金 額	摘 要	
ミニシ式仕切弁用鉄蓋 Φ250. 口径, 弁種(仕切・泥吐)表記含む	1.000	組			T17009	
調整ボルトセット M12	1.000	組			T17010	
レジンコンクリート製柵 (円形1号, Φ250) 上部壁 H150	1.000	個			T17011	
レジンコンクリート製柵 (円形1号, Φ250) 下部壁 Φ250-350 H200	1.000	個			T17018	
レジンコンクリート製柵 (円形1号, Φ250) 底版 Φ250-350 H40	1.000	個			T17020	
合 計	1.000	組				
単位当り	1.000	組	当り			

仕切弁篋設置工

単価表 (SJ0060)

φ100 H800

週単位

1 組 当り

名 称 ・ 規 格	数 量	単 位	単 価	金 額	摘 要
ねじ式弁篋設置工 C形 1号、設置	1.000	箇所			施工歩掛表 (DW000865-0010)
レジンコンクリート製ボックス設置工 (円形) 1号 上部壁 内寸250mm、高さ150mm、設置	1.000	個			施工歩掛表 (DW000850-0030)
レジンコンクリート製ボックス設置工 (円形) 1号 下部壁 内寸250mm、高さ150mm、設置	1.000	個			施工歩掛表 (DW000850-0031)
レジンコンクリート製ボックス設置工 (円形) 1号 底版 内寸250mm、高さ40mm、設置	1.000	個			施工歩掛表 (DW000850-0032)
合 計	1.000	組			
単位当り	1.000	組	当り		

残土運搬処理工

単価表 (SJ0130)

週単位

1 m3 当り

名 称 ・ 規 格	数 量	単 位	単 価	金 額	摘 要
発生土運搬費 6.6 km	1.000	m3			施工歩掛表 (DW010030-0040)
建設発生土受入費 10t車	1.000	m3			T25001
合 計	1.000	m3			
単位当り	1.000	m3	当り		

汚泥運搬処理工

単価表 (SJ0110)

週単位

1 m3 当り

名 称 ・ 規 格	数 量	単 位	単 価	金 額	摘 要
側溝清掃車運搬工 56 km	1.000	m3			施工歩掛表 (WB232010-0042)
処理費 (ベントナイト)	1.400	t			ZC29990008
合 計	1.000	m3			
単位当り	1.000	m3	当り		

As殻運搬処理工

単価表 (SJ0120)

週単位

1 m3 当り

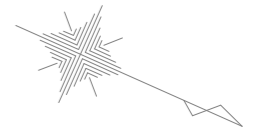
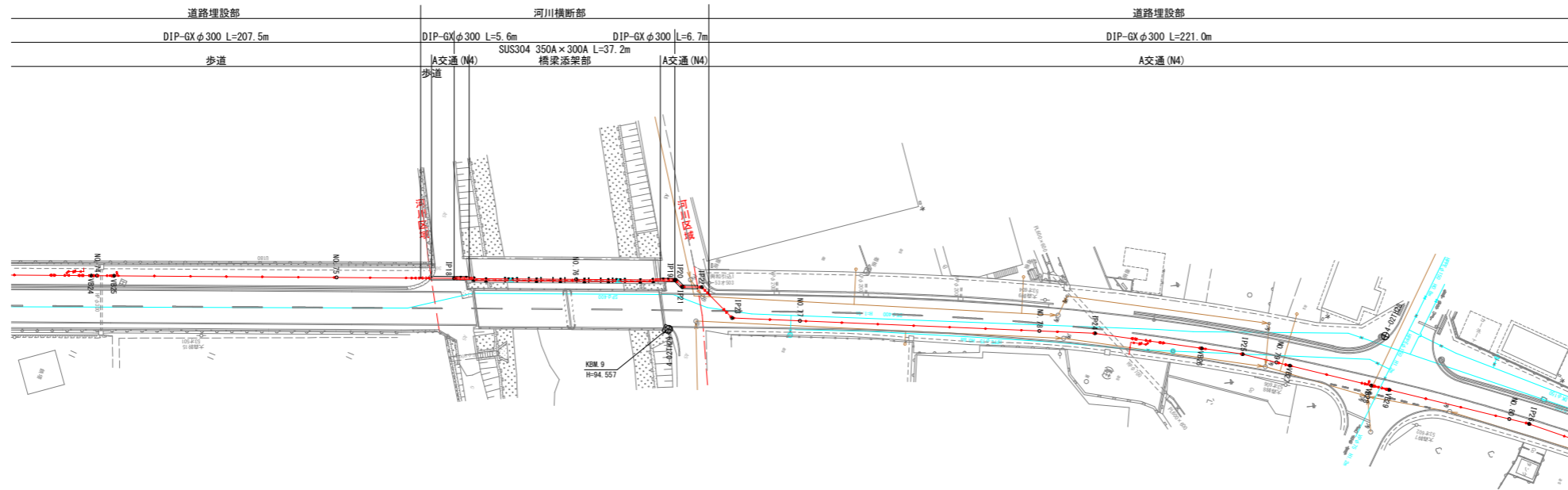
名 称 ・ 規 格	数 量	単 位	単 価	金 額	摘 要
アスファルト塊運搬費 13 km	1.000	m3			施工歩掛表 (DW010030-0045)
処分費 (多治見市大沢町) アスファルト処理場 塊 50*50*50以下	2.350	t			ZC29960004
合 計	1.000	m3			
単位当り	1.000	m3	当り		

運搬費						単価表 (F999100001-01)	
						週単位	
						1 式	
名称・規格	数量	単位	単価	金額	摘要		
仮設材等運搬費 (往復) 運搬重量= 1.41 t	1.000	式			施工歩掛表 (WB010020-0065)		
仮設材等積込み取卸し	1.000	式			施工歩掛表 (WB010030-0066)		
合計	1.000	式					

技術管理費		単価表 (F999400001-01)			
		週単位		1 式	
名 称 ・ 規 格	数 量	単 位	単 価	金 額	摘 要
通水試験工		日			施工歩掛表 (DW001405-0068)
合 計	1.000	式			

スクラップ評価額					単価表(F999900001-01)	
					1 式	
名 称 ・ 規 格	数 量	単 位	単 価	金 額	摘 要	
鉄スクラップ へビーH1	0.200	t			TJ0290	
合 計	1.000	式				

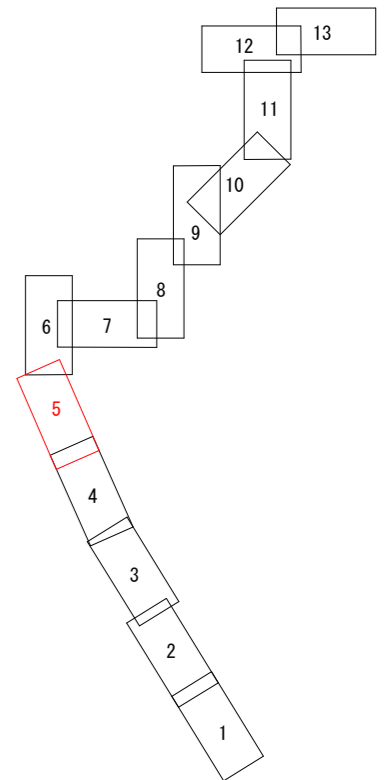
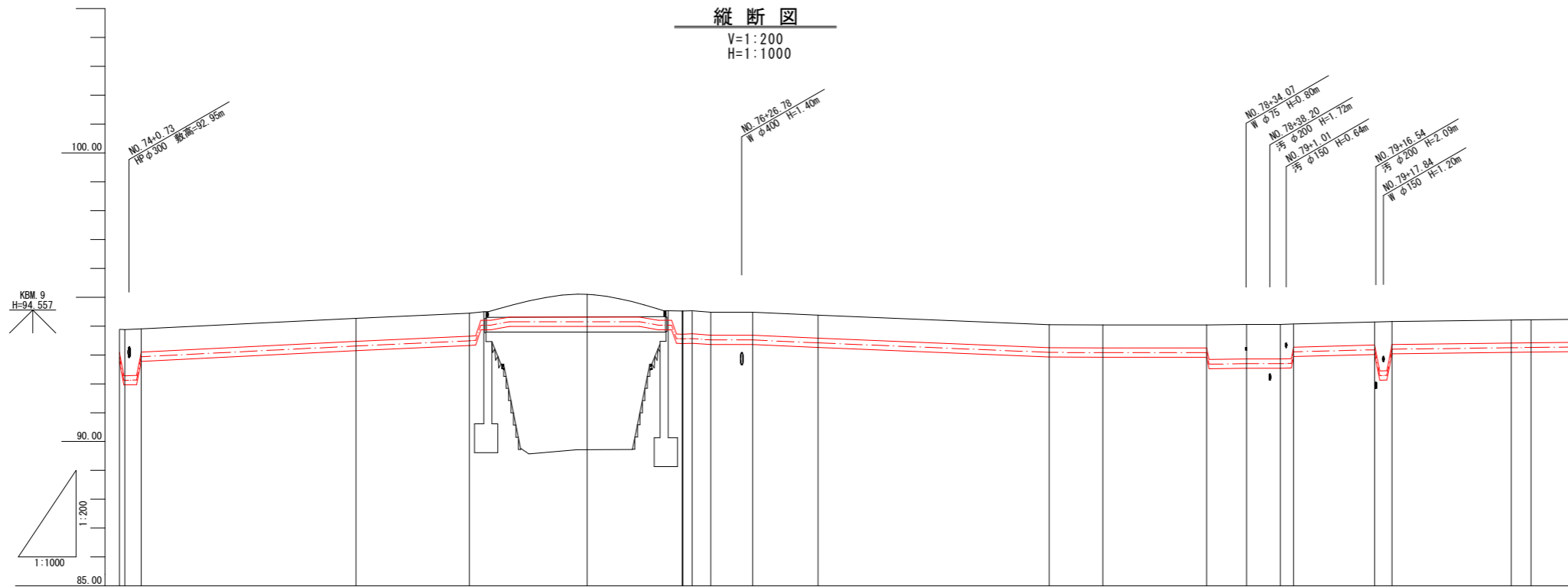
平面図
S=1:1000



凡例	
—	上水道
—	下水道
—	NTT
—	ガス
—	電気
- - -	新設管

縦断図

V=1:200
H=1:1000



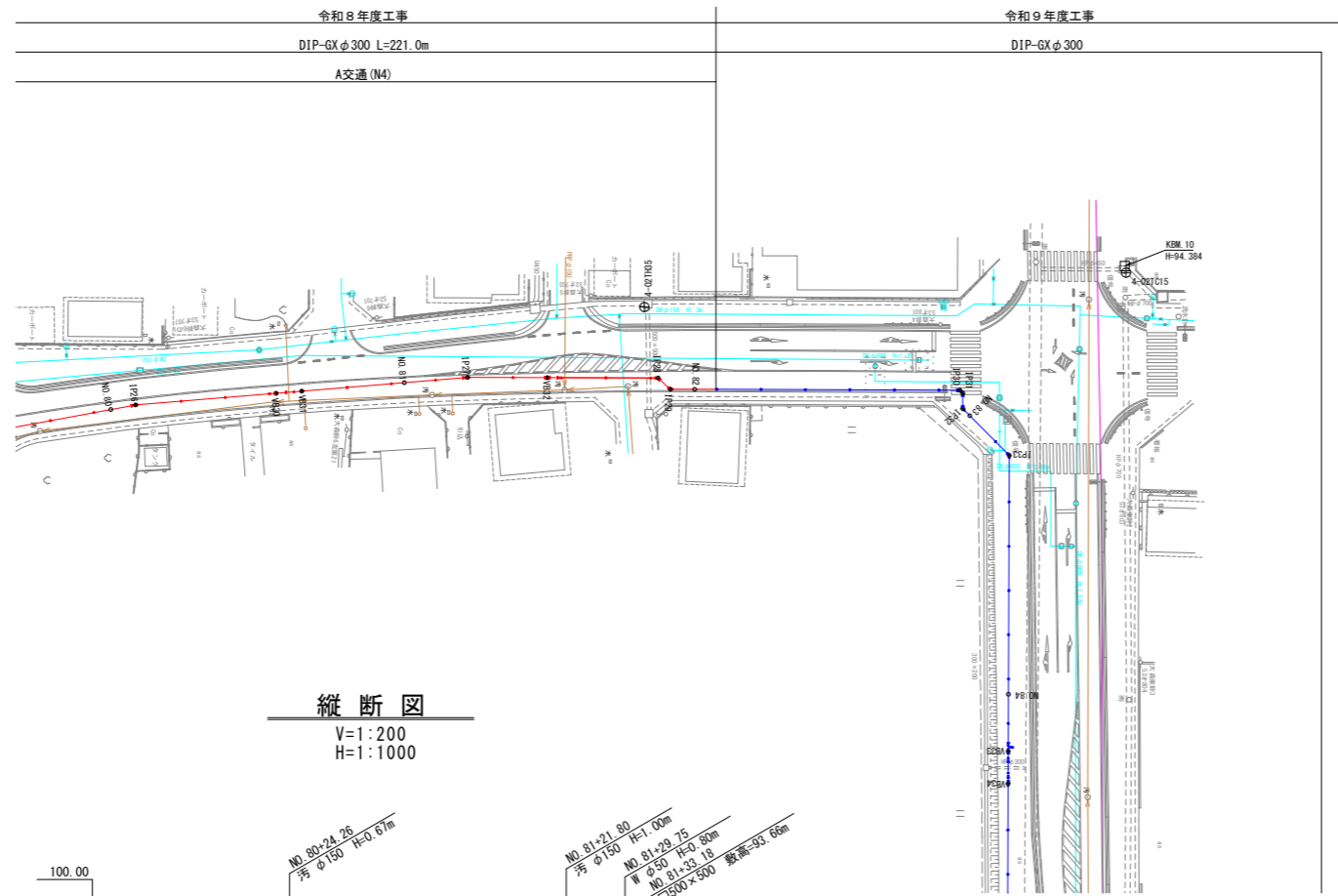
計	管種・管径		DIP-GX φ300mm		橋梁添架管 SUS300A		DIP-GX φ300mm	
	土被り	管中心高	土被り	管中心高	土被り	管中心高	土被り	管中心高
面	0.80	92.92	0.80	93.309	0.80	93.489	0.79	94.149
	1.80	92.119	1.80	93.509	1.80	93.569	1.80	93.569
現	93.89	92.92	94.27	93.309	94.45	93.489	95.10	94.149
	93.88	92.119	94.51	93.509	94.52	93.569	94.53	93.569
況	0.862	2962.512	37.186	3000.000	19.624	3019.624	20.376	3040.000
	2.812	2962.512	37.186	3000.000	19.624	3019.624	20.376	3040.000
測点	VB24	94.976	NO. 75	93.309	IP18	93.489	NO. 76	94.149
	NO. 74	93.88	NO. 75	93.309	IP18	93.489	NO. 76	94.149

【注記】
既設上水道管、下水道管、その他の既設管の平面・縦断占用位置が不明確な箇所については、必要に応じ試掘等による確認を行うこと。

工事名	中区系基幹管路(中区配水場～大森ポンプ場)布設替(その5)工事
施工箇所名	可児市 大森、広見 地内
図面の種類	平面図・縦断図2
縮尺	図示
事務所名	可児市水道部水道課

平面図

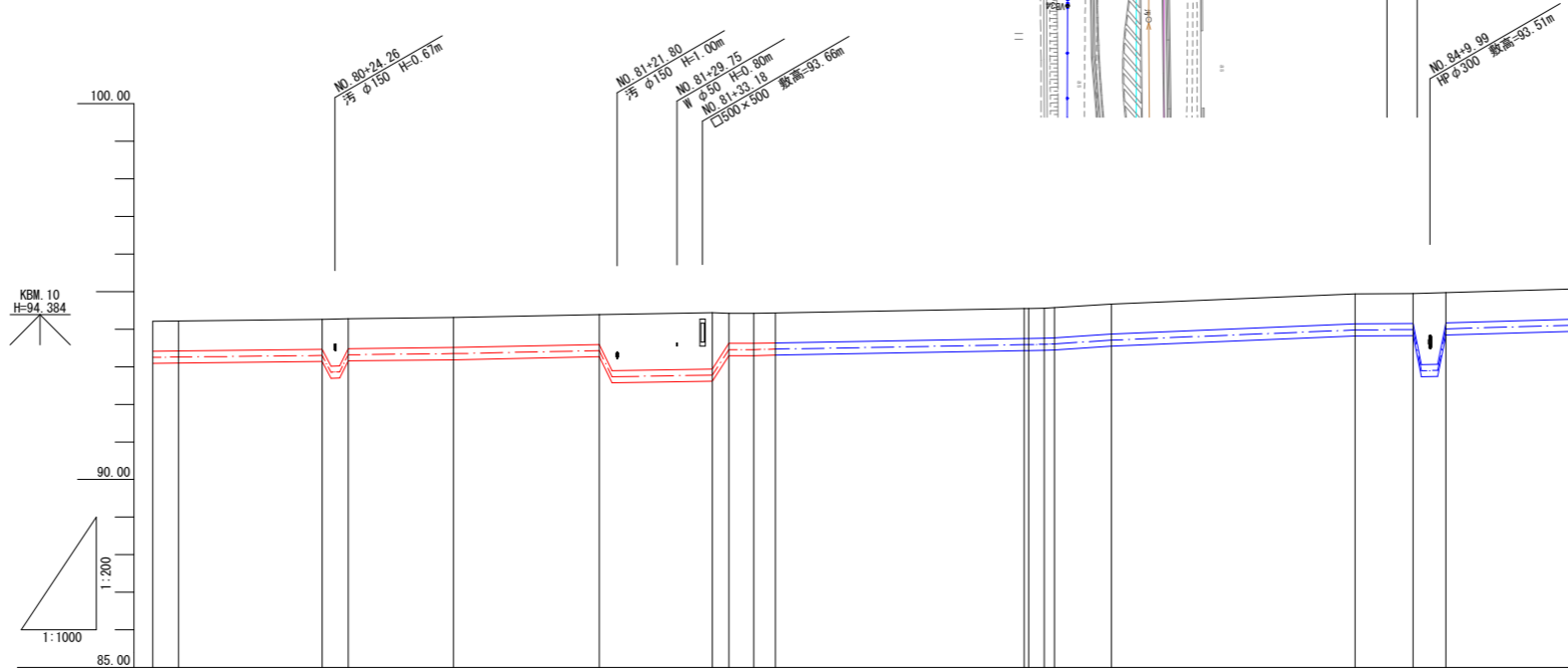
S=1:1000



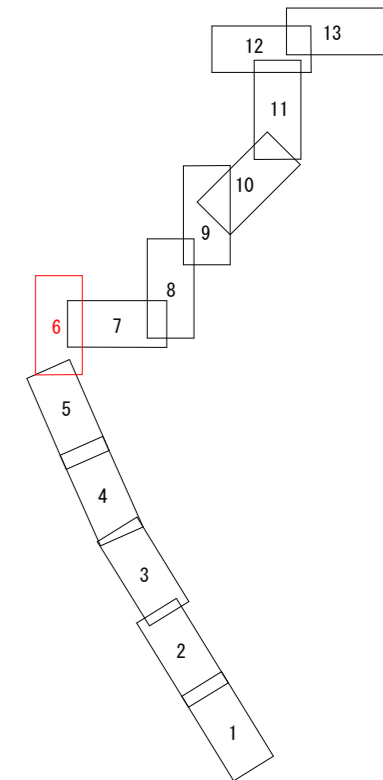
凡例	
—	上水道
—	下水道
—	NTT
—	ガス
—	電気
—	新設管

縦断図

V=1:200
H=1:1000



計	管種・管径		DIP-GX φ300mm															
	土被り	管中心高																
面	管中心高	93.249	93.259	93.299	93.319	93.349	93.429	92.779	93.459	93.469	93.589	93.599	93.609	93.709	93.979	93.989	94.009	
	地盤高	94.21	94.22	94.26	94.28	94.31	94.39	94.44	94.42	94.43	94.55	94.56	94.57	94.67	94.94	94.95	94.97	
況	追加距離	20.655	3.419	19.124	3.494	13.965	19.442	15.010	2.239	3.309	2.675	35.991	0.569	1.365	32.401	7.738	4.360	
	単距離	20.655	3.419	19.124	3.494	13.965	19.442	15.010	2.239	3.309	2.675	35.991	0.569	1.365	32.401	7.738	4.360	
	測点	NO.80	IP26	VB30	VB31	NO.81	VB32	IP28	IP29	NO.82	EP	IP30	IP31	NO.83	IP33	NO.84	VB33	VB34

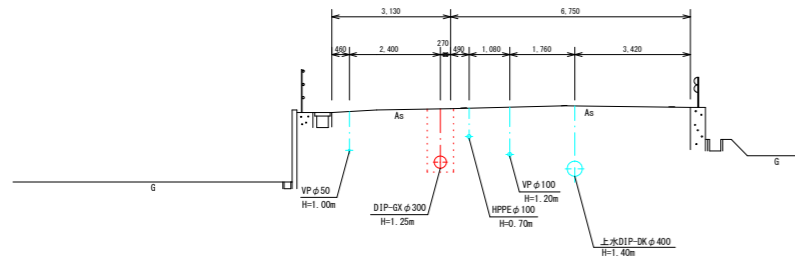


【注記】
既設上水道管、下水道管、その他の既設管の平面・縦断占用位置が不明確な箇所については、必要に応じ試掘等による確認を行うこと。

工事名	中区系基幹管路(中区配水場～大森ポンプ場)布設替(その5)工事	
施工箇所名	可見市 大森、広見 地内	
図面の種類	平面図・縦断図3	
縮尺	図示	
事務所名	可見市水道部水道課	

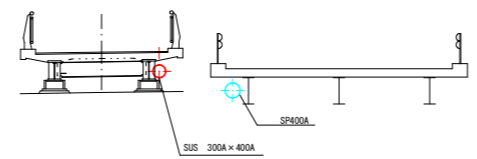
横断図 1
S=1:200

NO. 73
GH=94.17



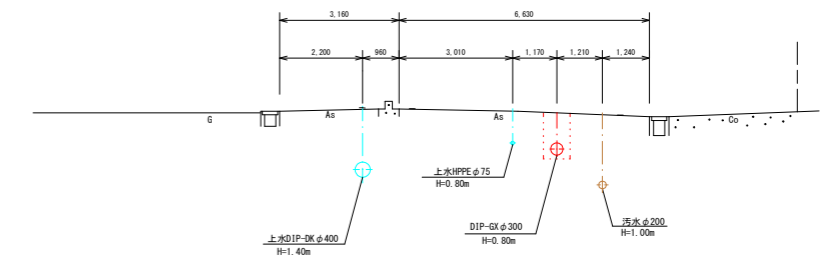
DL=88.00

NO. 76
GH=95.10



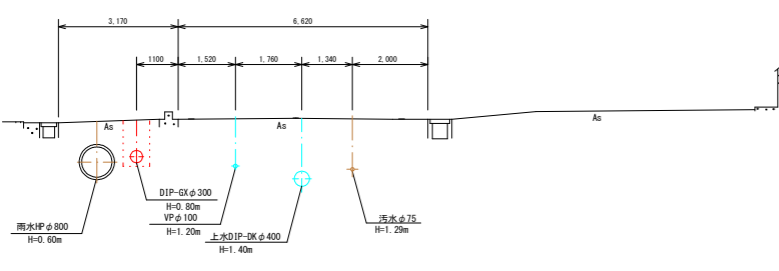
DL=88.00

NO. 79
GH=94.06



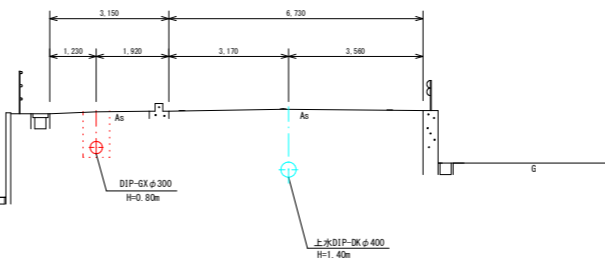
DL=88.00

NO. 72
GH=94.77



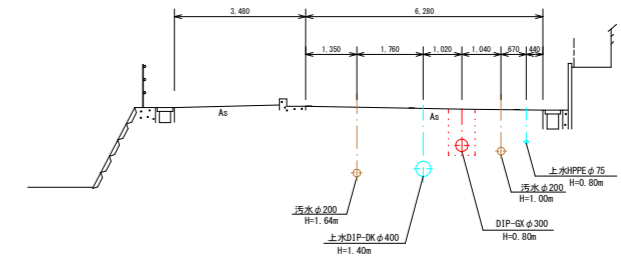
DL=90.00

NO. 75
GH=94.27



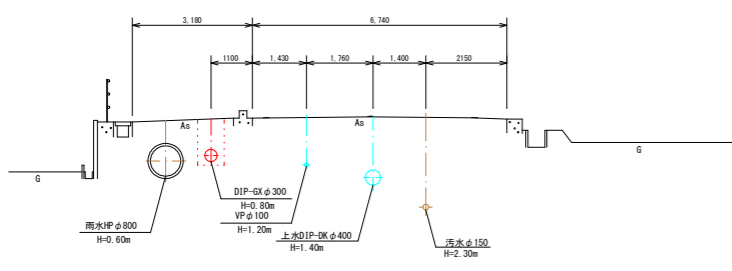
DL=88.00

NO. 78
GH=94.05



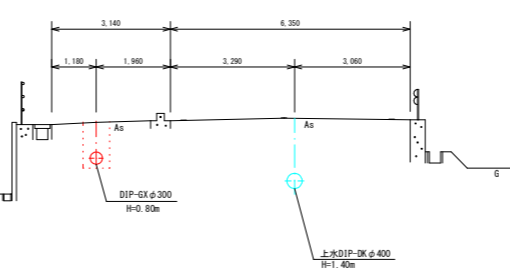
DL=88.00

NO. 71
GH=95.25



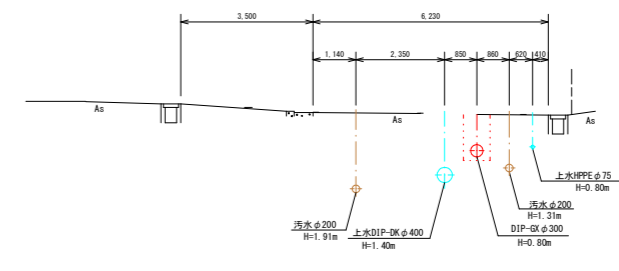
DL=90.00

NO. 74
GH=93.88



DL=88.00

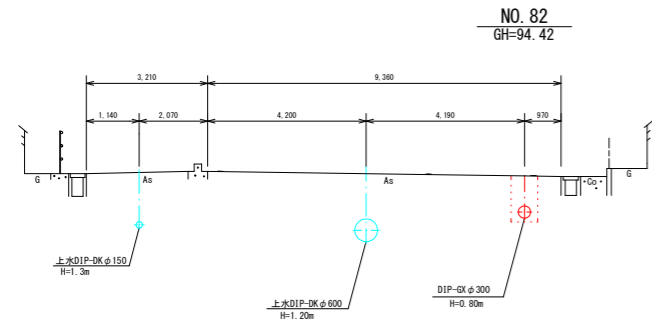
NO. 77
GH=94.38



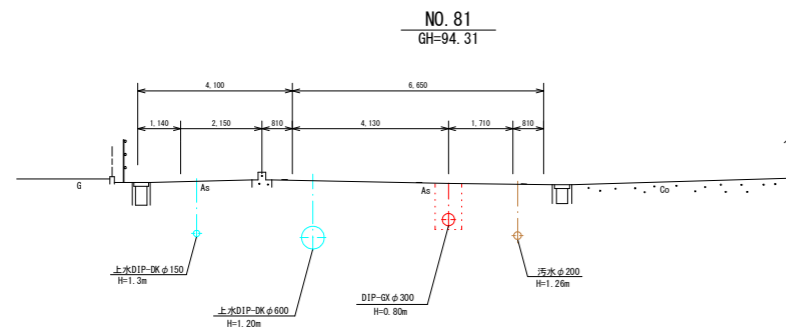
DL=88.00

工事名	中区系基幹管路(中区配水場～大森ポンプ場)布設替(その5)工事	
施工箇所名	可児市 大森、広見 地内	
図面の種類	横断図1	
縮尺	図示	
事務所名	可児市水道部水道課	

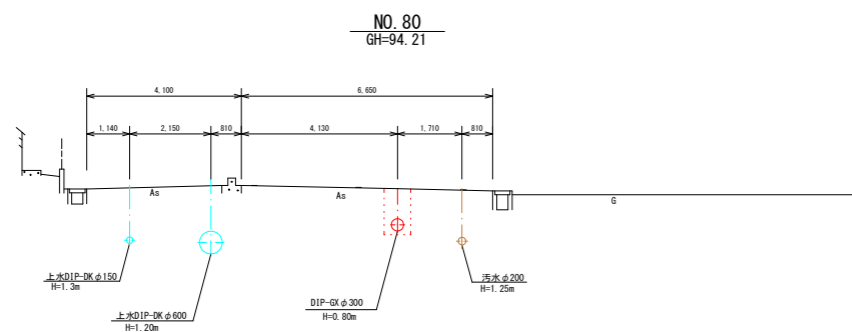
横断図 2
S=1:200



DL=88.00



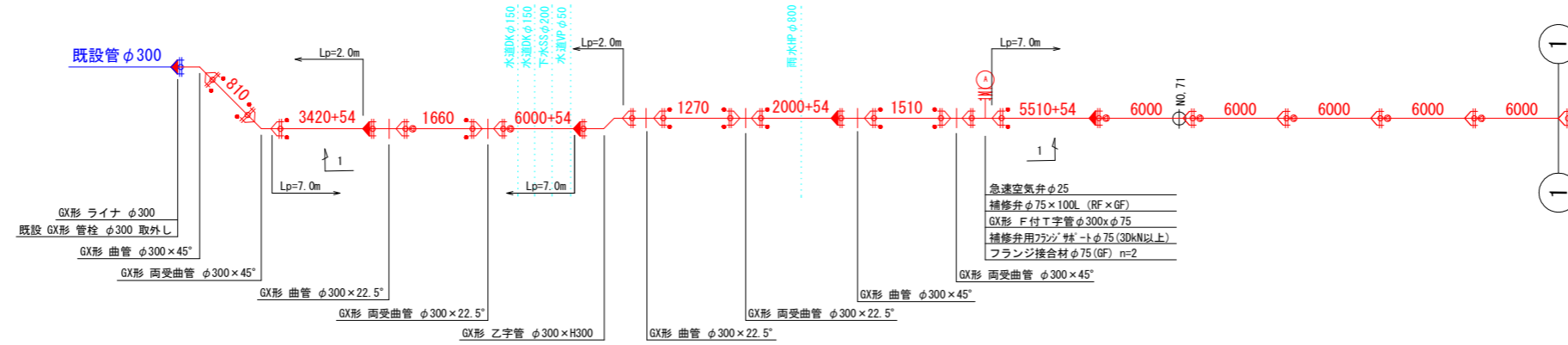
DL=88.00



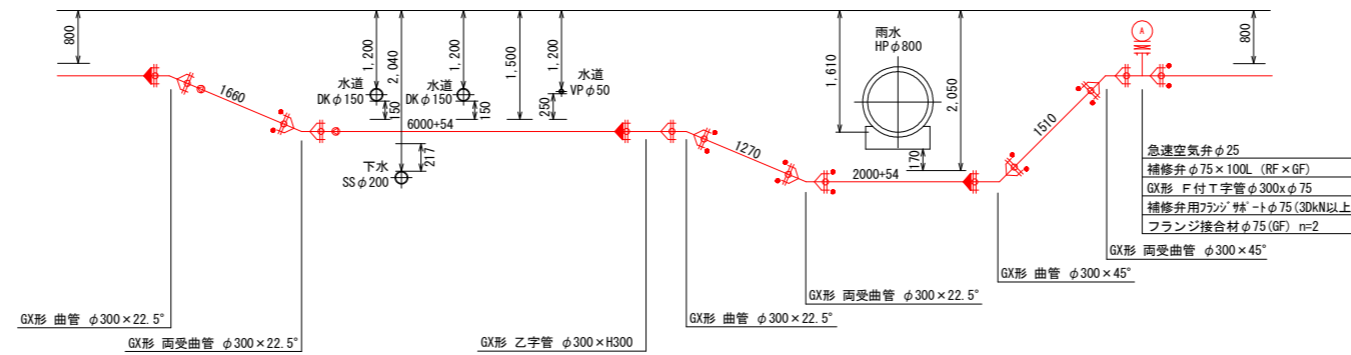
DL=88.00

工事名	中区系基幹管路(中区配水場～大森ポンプ場)布設替(その5)工事	
施工箇所名	可児市 大森、広見 地内	
図面の種類	横断図2	
縮尺	図示	
事務所名	可児市水道部水道課	

配管詳細図 1
Non

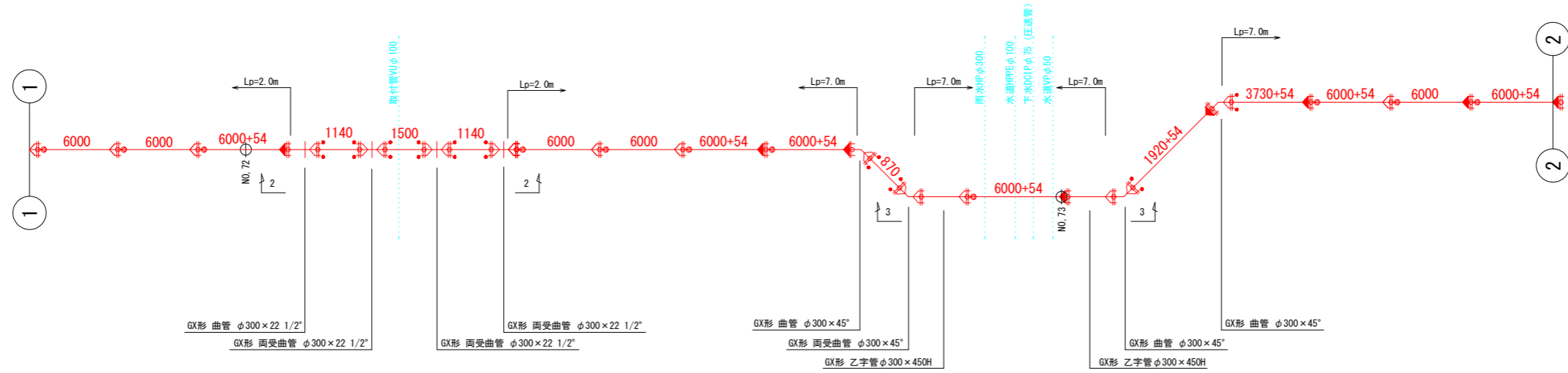


1-1 断面図

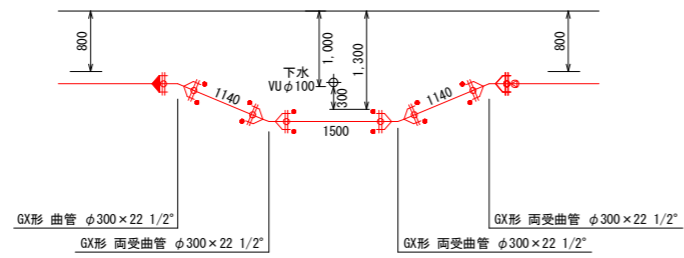


工事名	中区系基幹管路(中区配水場～大森ポンプ場)布設替(その5)工事	
施工箇所名	可見市 大森、広見 地内	
図面の種類	配管詳細図1	
縮尺	図示	
事務所名	可見市 水道部 水道課	

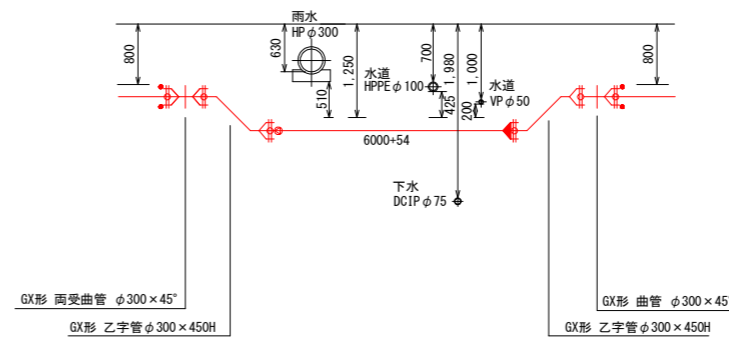
配管詳細図 2
Non



2-2 断面図

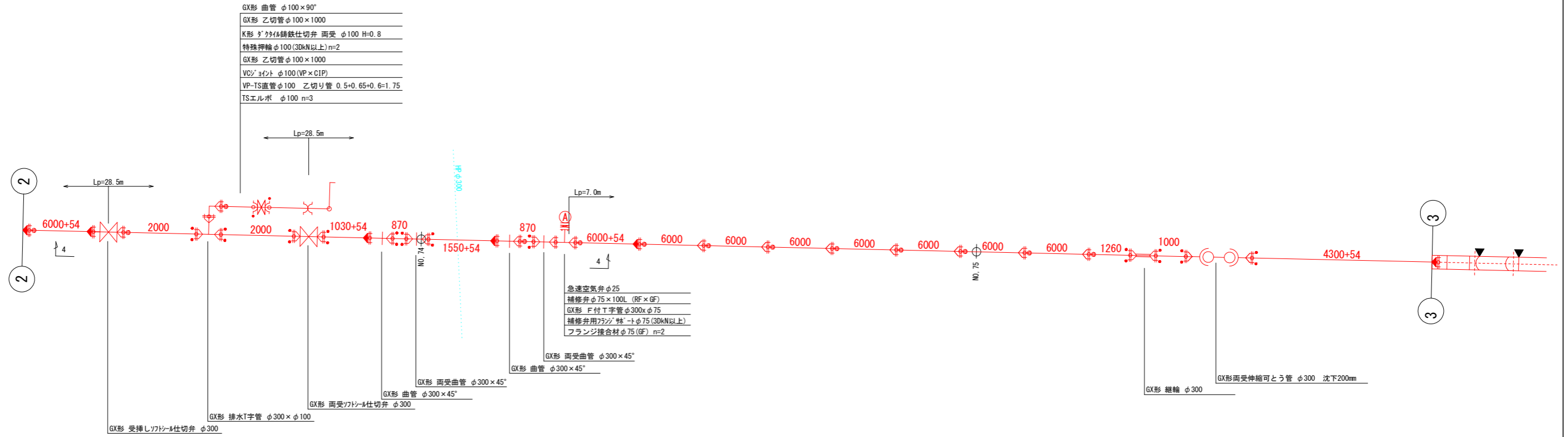


3-3 断面図

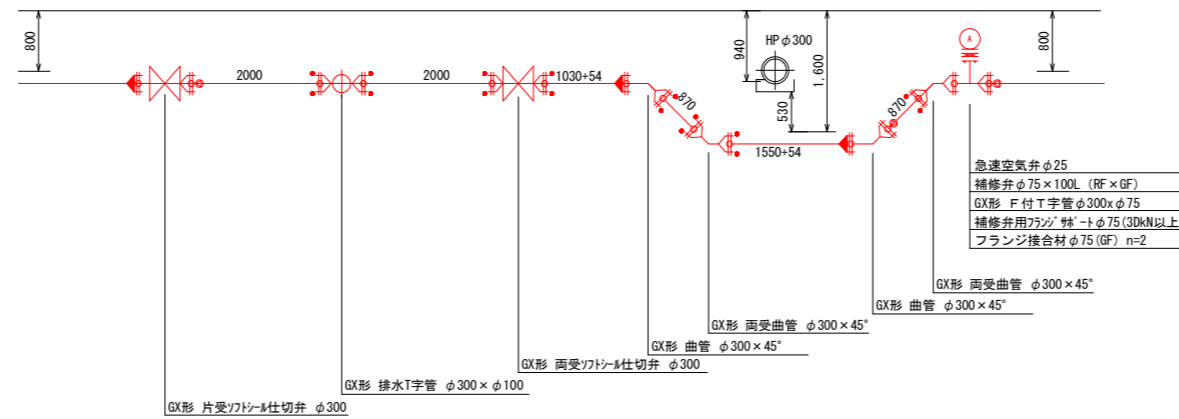


工事名	中区系基幹管路(中区配水場～大森ポンプ場)布設替(その5)工事	
施工箇所名	可見市 大森、広見 地内	
図面の種類	配管詳細図2	
縮尺	図示	
事務所名	可見市 水道部 水道課	

配管詳細図 3
Non

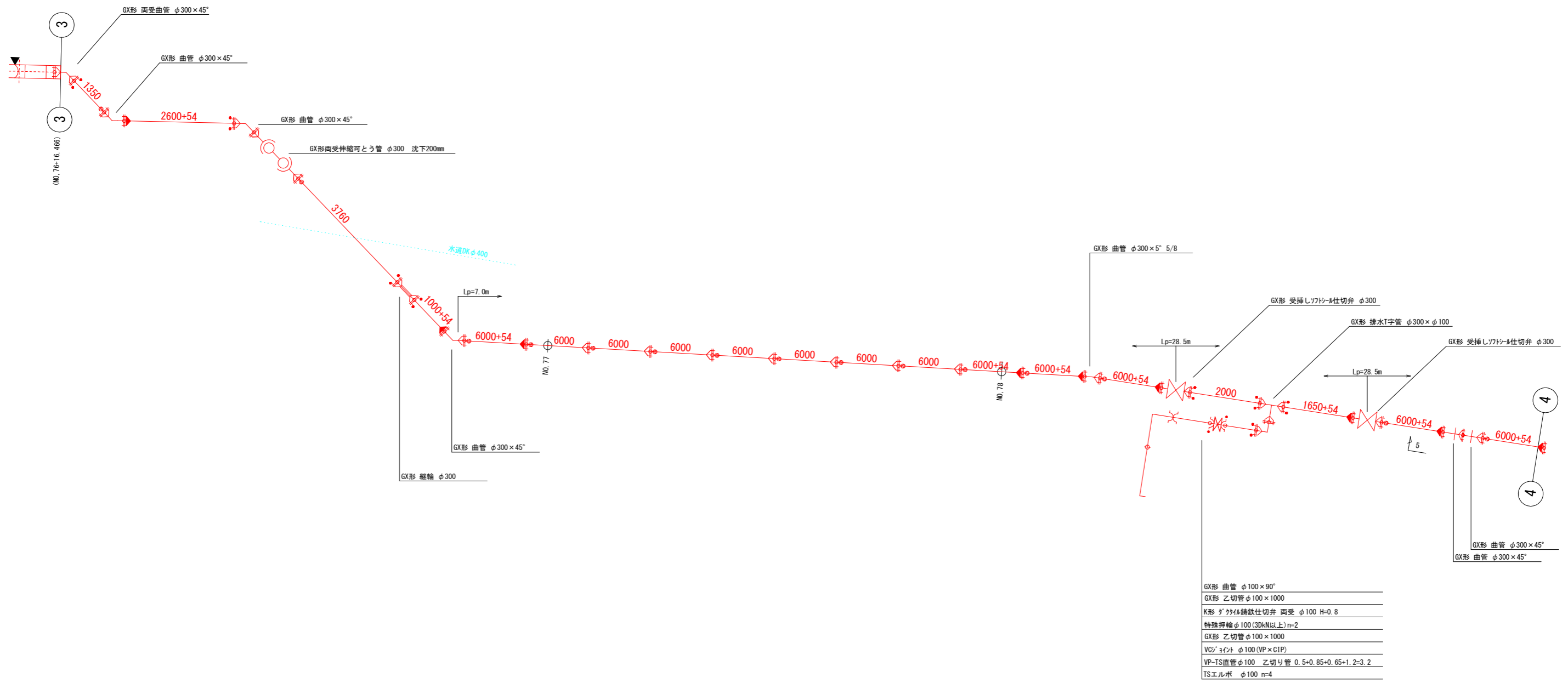


4-4 断面図



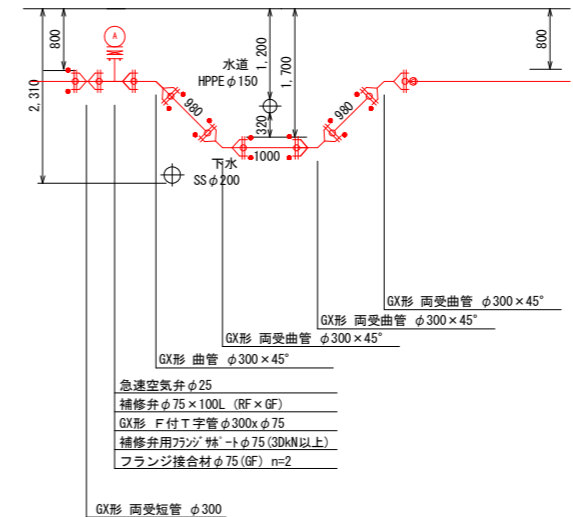
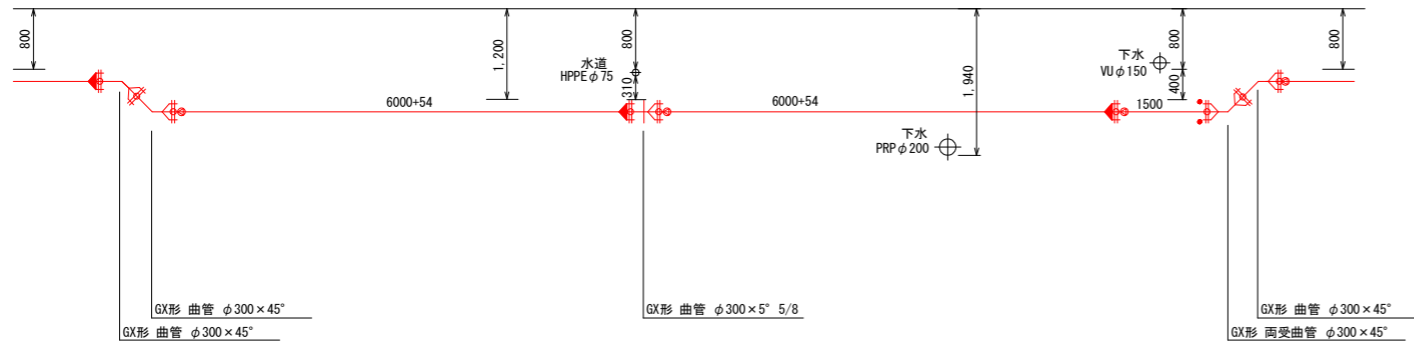
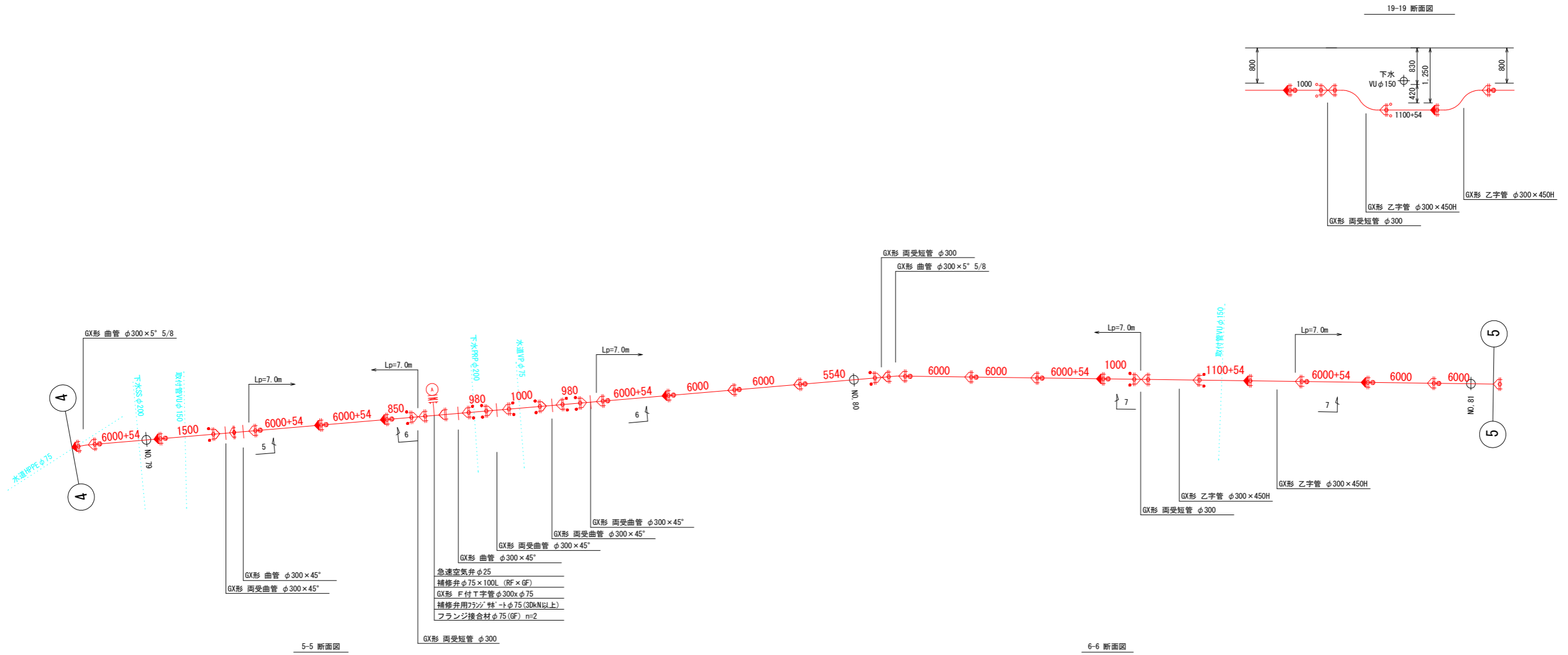
工事名	中区系基幹管路(中区配水場～大森ポンプ場)布設替(その5)工事
施工箇所名	可児市 大森、広見 地内
図面の種類	配管詳細図3
縮尺	図示
事務所名	可児市水道部水道課

配管詳細図 4
Non



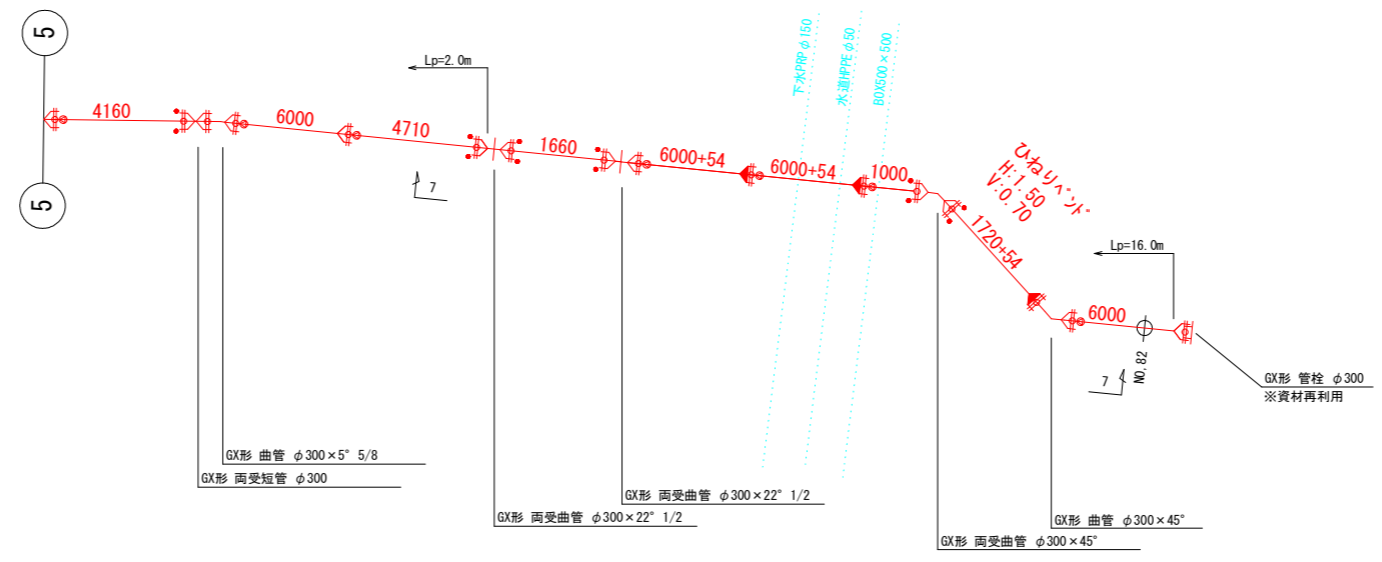
工事名	中区系基幹管路(中区配水場～大森ポンプ場)布設替(その5)工事
施工箇所名	可見市 大森、広見 地内
図面の種類	配管詳細図4
縮尺	図示
事務所名	可見市 水道部 水道課

配管詳細図 5
Non

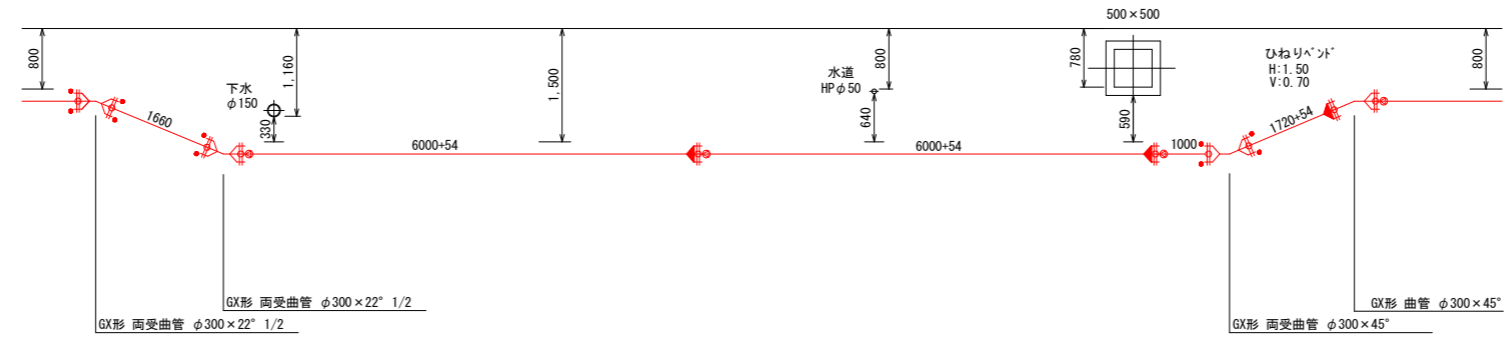


工事名	中区系基幹管路(中区配水場~大森ポンプ場)布設替(その5)工事
施工箇所名	可児市 大森、広見 地内
図面の種類	配管詳細図5
縮尺	図示
事務所名	可児市水道部水道課

配管詳細図 6
Non



7-7 断面図



工事名	中区系基幹管路(中区配水場～大森ポンプ場)布設替(その5)工事
施工箇所名	可見市 大森、広見 地内
図面の種類	配管詳細図6
縮尺	図示
事務所名	可見市 水道部 水道課

平面図

S=1:200

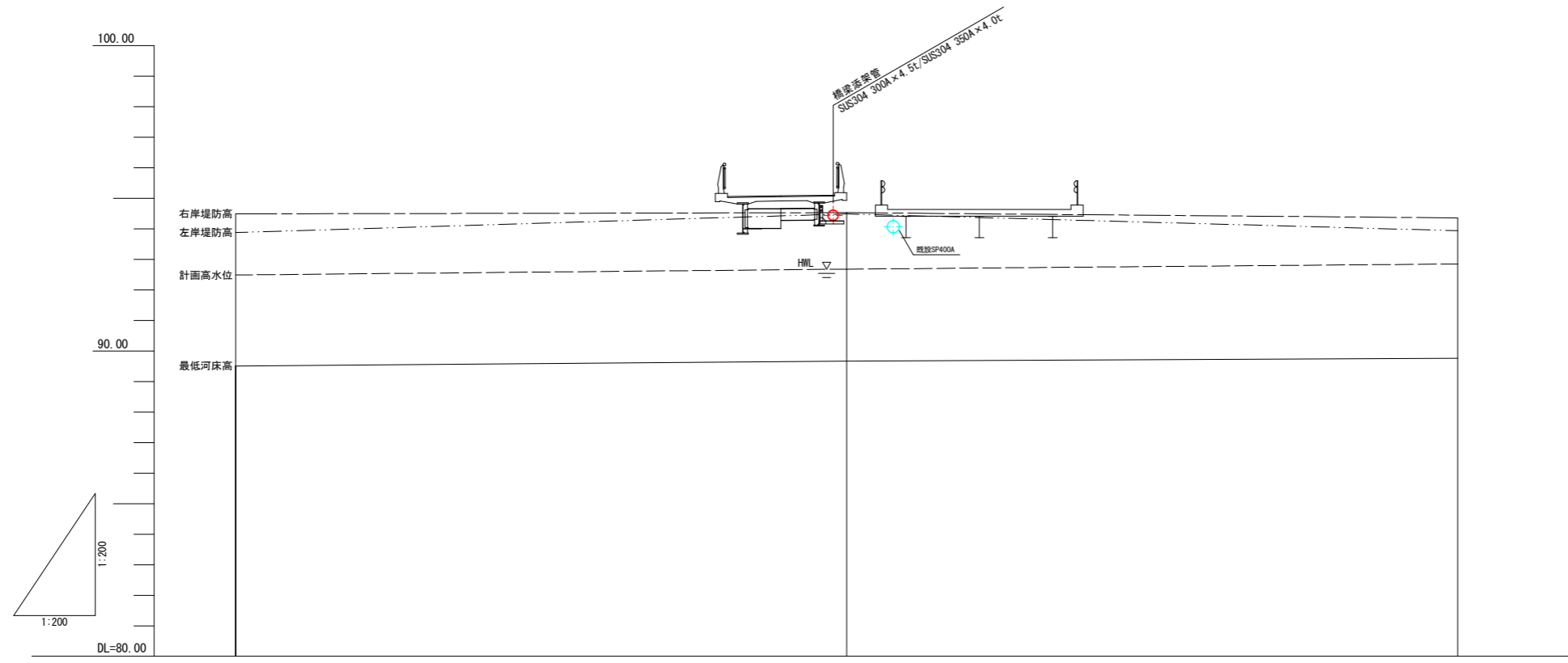


【注記】
既設上水道管、下水道管、その他の既設管の平面・縦断占用位置が不明確な箇所については、必要に応じ試掘等による確認を行うこと。

工事名	中区系基幹管路(中区配水場～大森ポンプ場)布設替(その5)工事
施工箇所名	可見市 大森、広見 地内
図面の種類	久々利川河川平面図
縮尺	図示
事務所名	可見市 水道部 水道課

縦断図

S=1:200



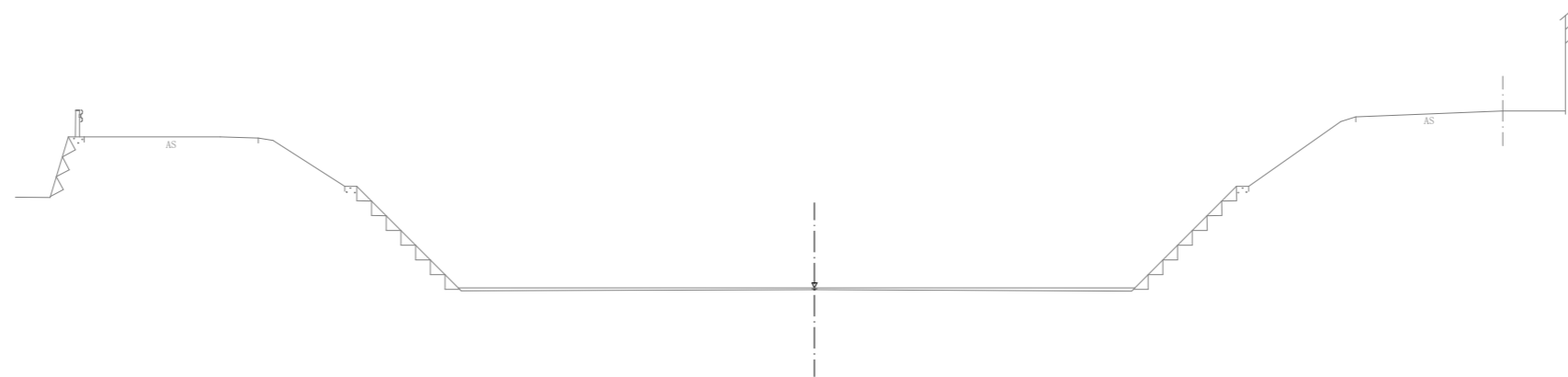
現況堤防高	左岸	93.88	94.49	93.94
	右岸	94.49	94.53	94.36
計画高水位		92.49	92.88	92.85
最低河床高		89.51	89.67	89.76
追加距離		0.00	20.00	40.00
区間距離			20.00	20.00
測点		-20.00	0.00	+20.00

工事名	中区系基幹管路(中区配水場～大森ポンプ場)布設替(その5)工事	
施工箇所名	可見市 大森、広見 地内	
図面の種類	久々利川河川縦断図	
縮尺	図示	
事務所名	可見市水道部水道課	

横断図

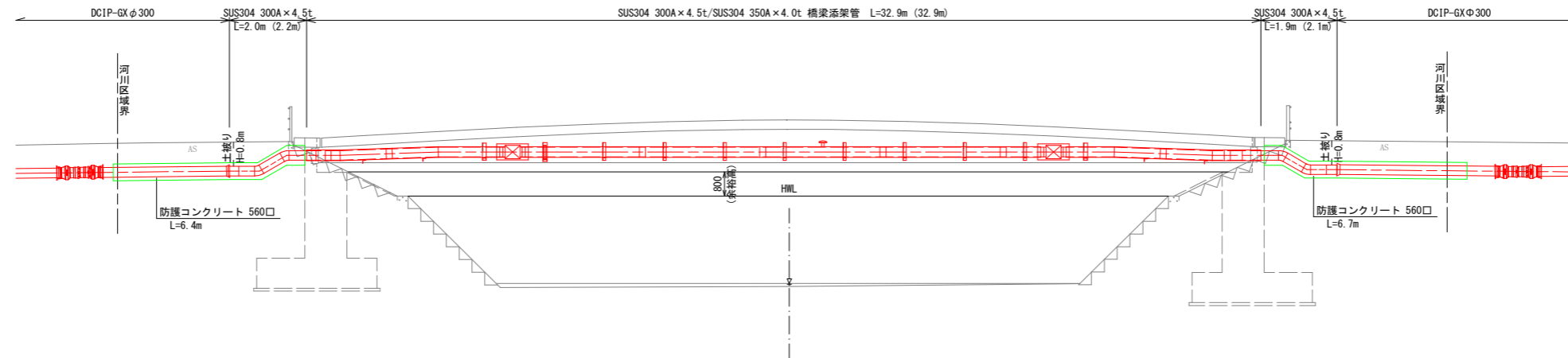
S=1:200

-20.00



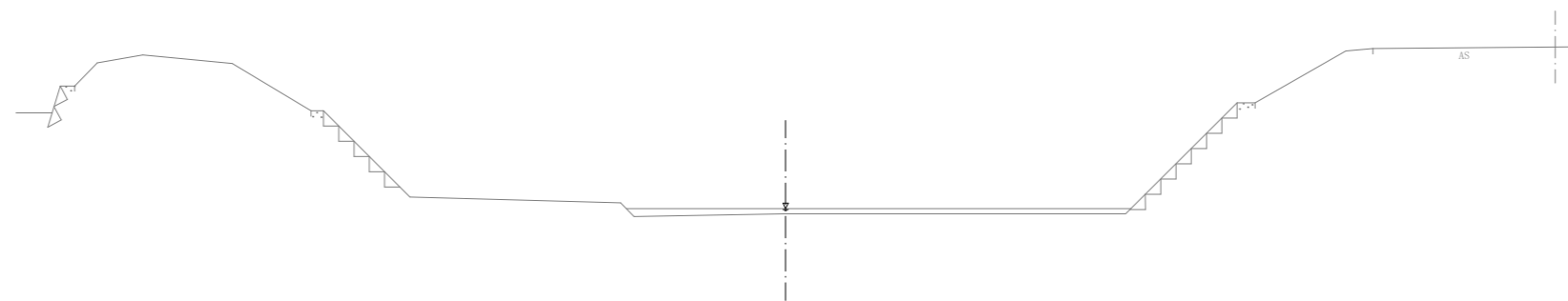
DL=85.00

NO. 0



DL=85.00

+20.00

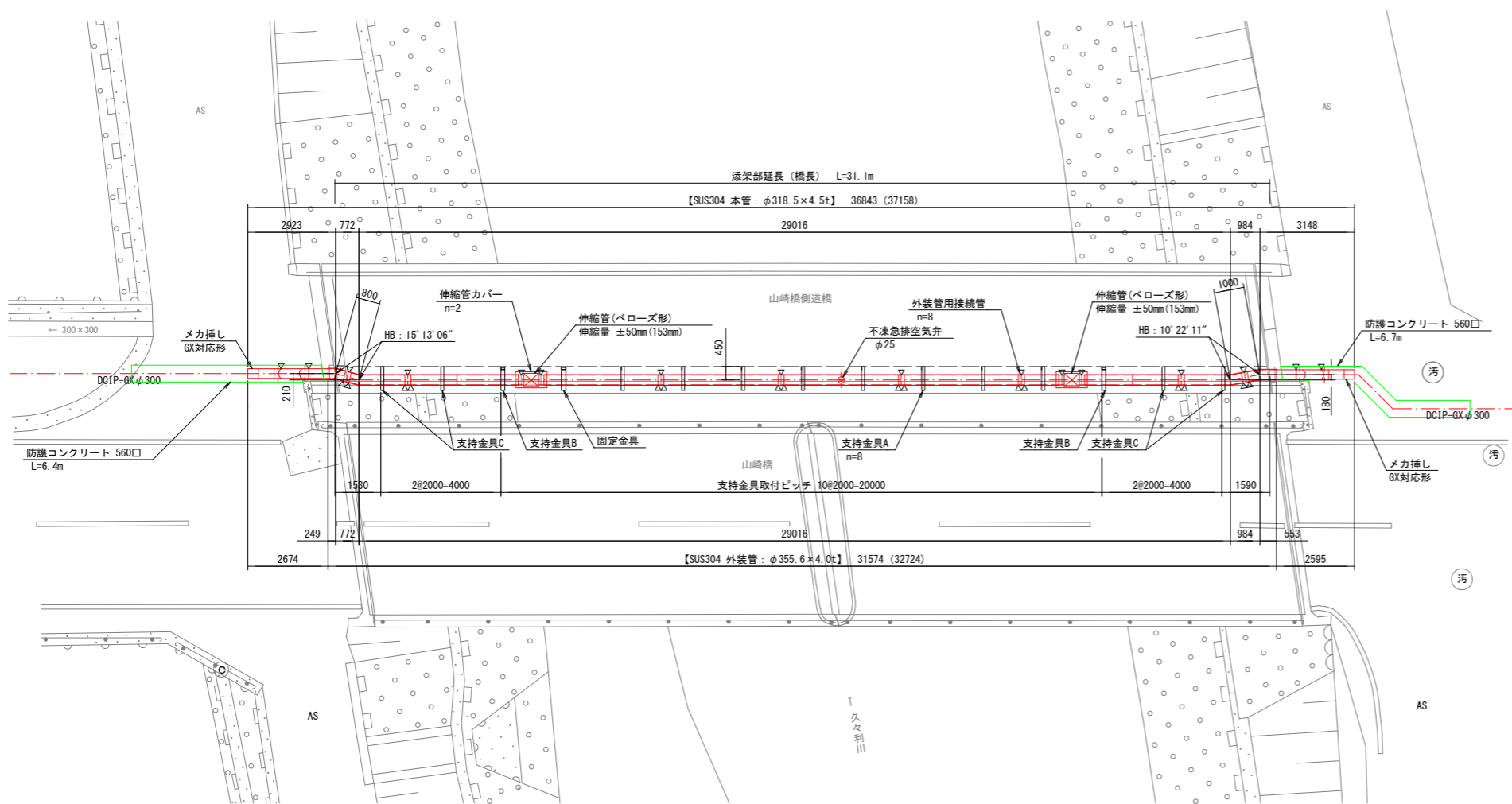


DL=85.00

工事名	中区系基幹管路(中区配水場～大森ポンプ場)布設替(その5)工事
施工箇所名	可見市 大森、広見 地内
図面の種類	久々利川河川横断図
縮尺	図示
事務所名	可見市 水道部 水道課

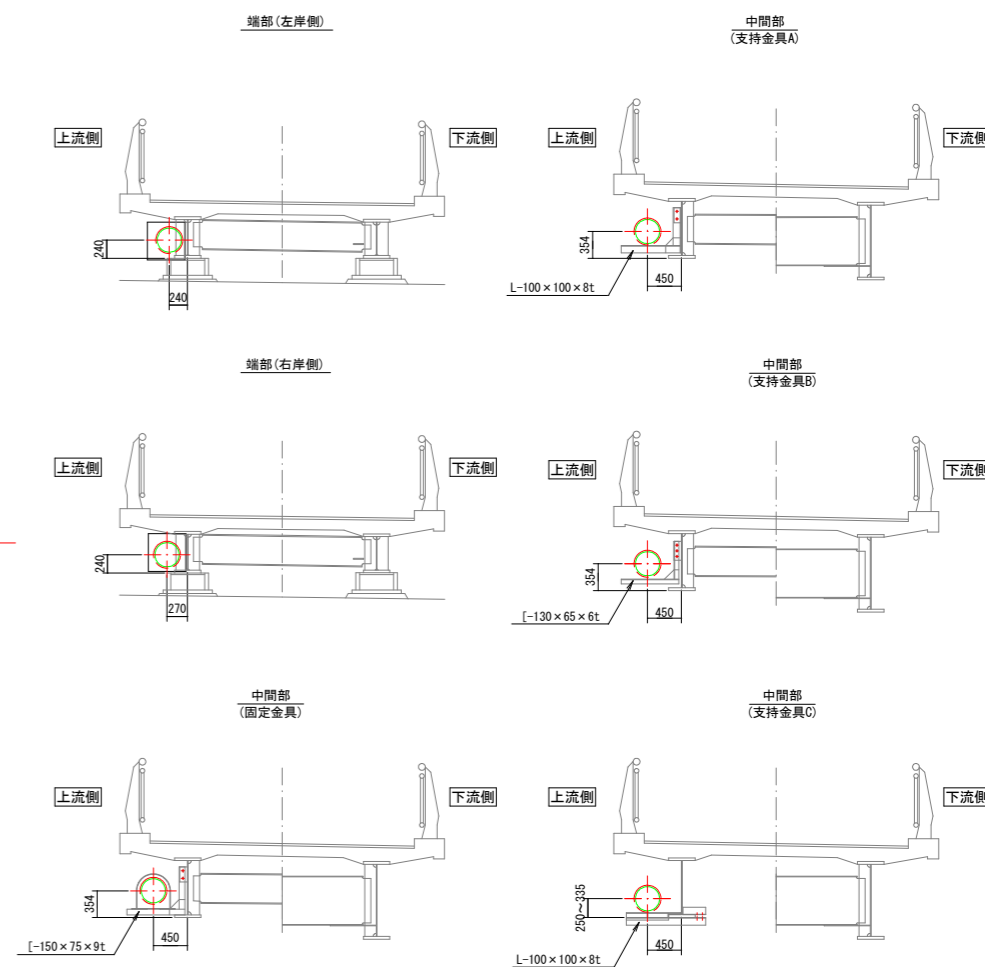
平面図

S=1:200



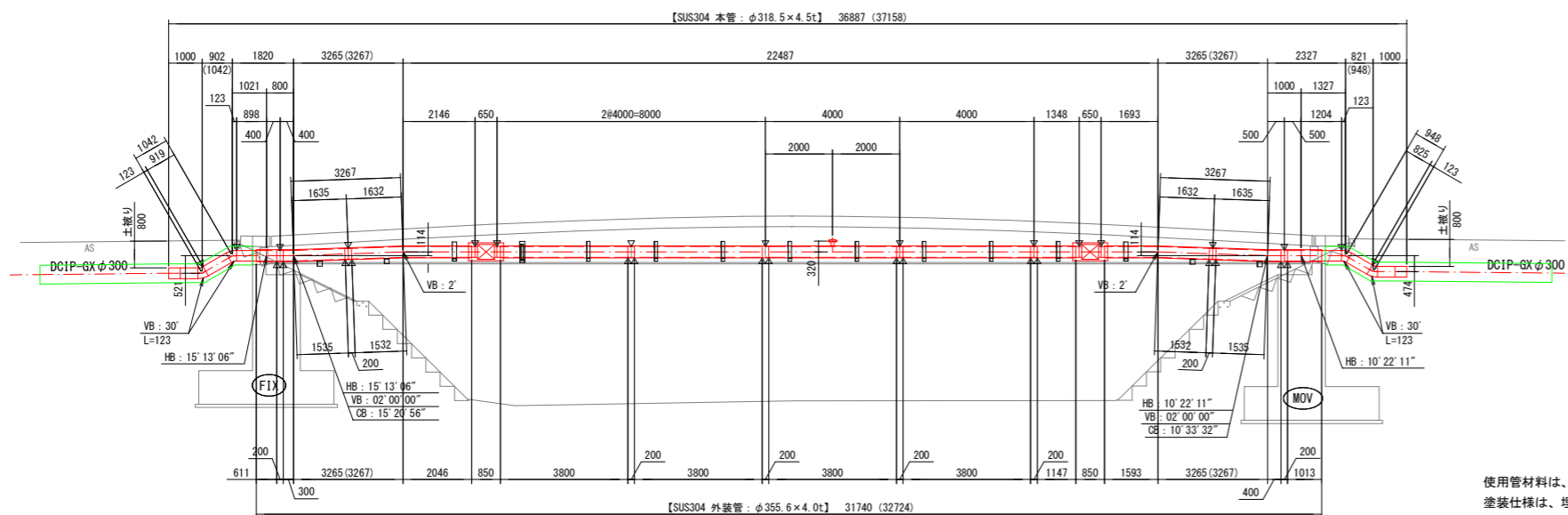
断面図

S=1:100



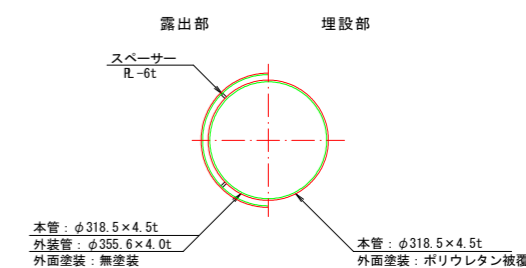
側面図(管縦断面図)

S=1:200



標準断面図

S=1:20



使用管材料は、SUS304材とする。
 塗装仕様は、埋設部外面：ポリウレタン被覆 2.0mmとする。
 ▼印は、現場溶接箇所を示す。
 ()内寸法は、配管実延長を示す。

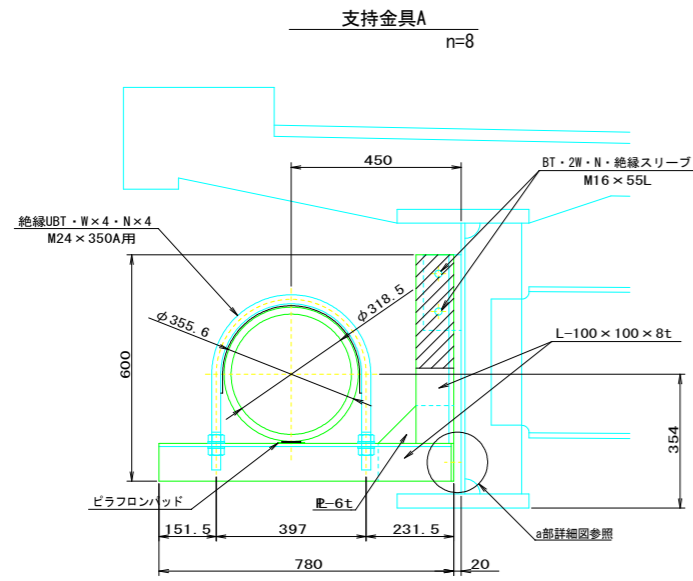
工事名	中区系基幹管路(中区配水場～大森ポンプ場)布設替(その5)工事
施工箇所名	可見市 大森、広見 地内
図面の種類	山崎橋側道橋 橋梁添架管一般図
縮尺	図示
事務所名	可見市水道部水道課

支持金具詳細図

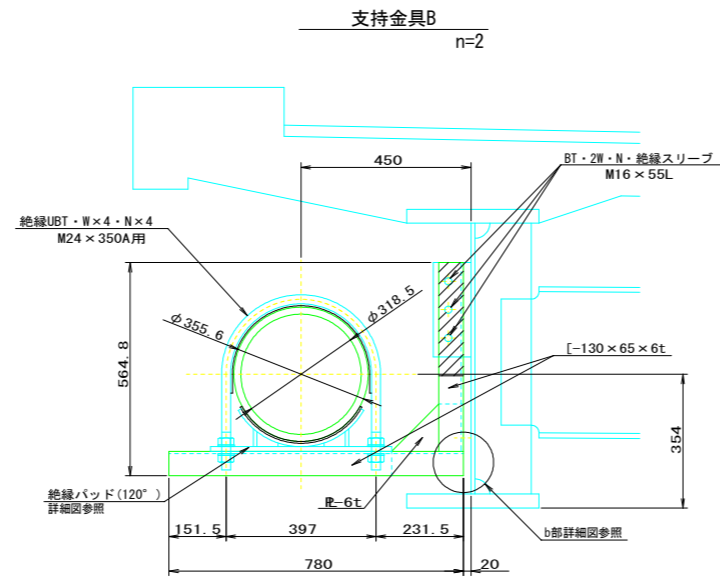
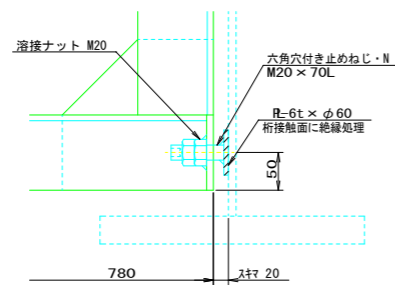
S=1:20

固定金具詳細図

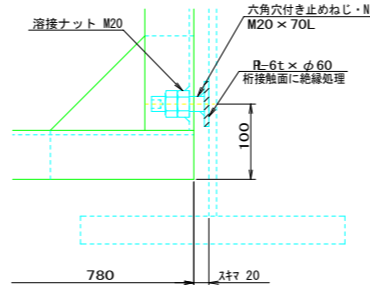
S=1:20



a部詳細図 S=1:10

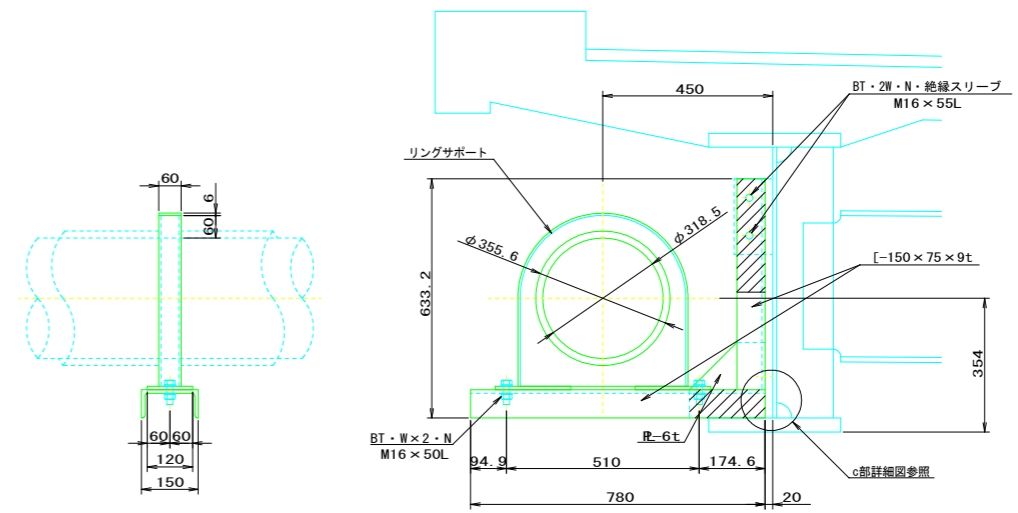


b部詳細図 S=1:10

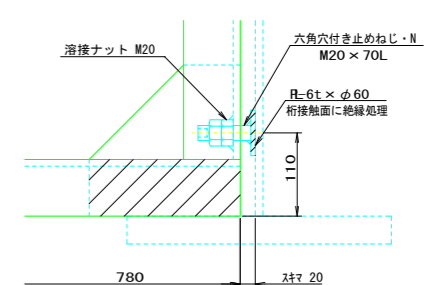


固定金具(リングサポート)

n=1

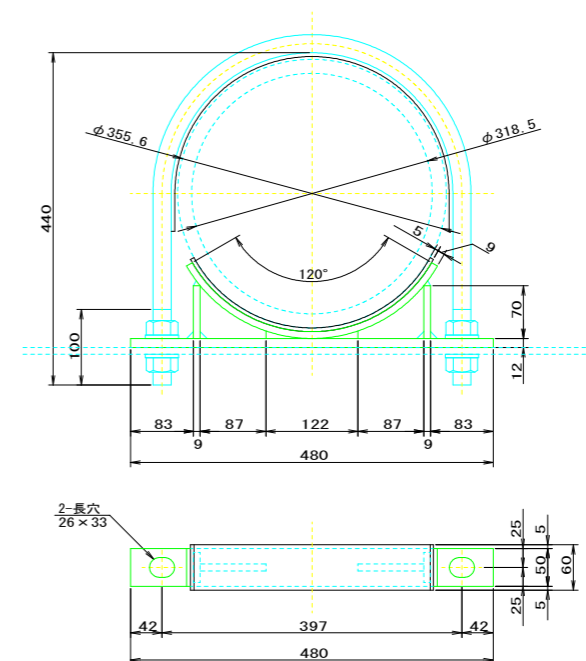


c部詳細図 S=1:10



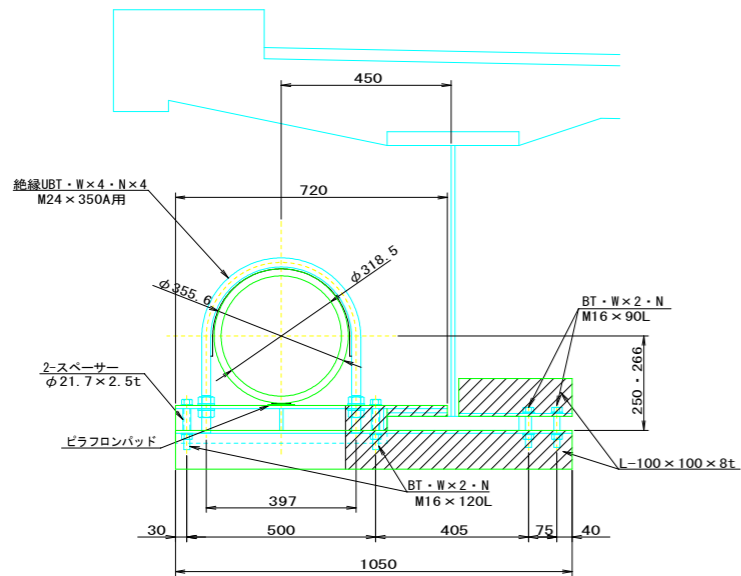
絶縁パッド(120°)詳細図

S=1:10



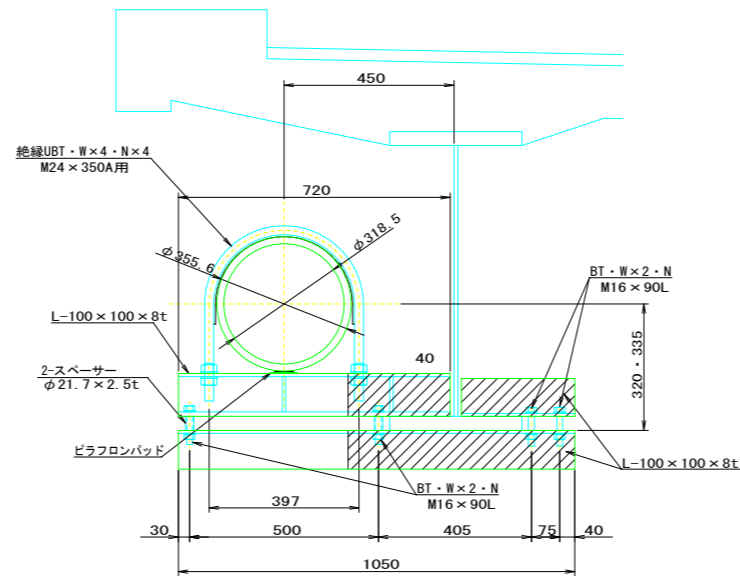
支持金具C

(C1) H=250 n=1
(C2) H=266 n=1



支持金具C

(C3) H=320 n=1
(C4) H=335 n=1

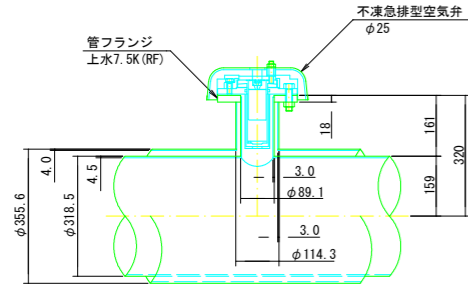


使用材料は、SUS304材とする。
斜線部は、JIS G 3443-3『長寿命形外面プラスチック被覆』の膜厚と同等以上で絶縁処理を施す。

工事名	中区系基幹管路(中区配水場～大森ポンプ場)布設替(その5)工事
施工箇所名	可見市 大森、広見 地内
図面の種類	橋梁添架管各部詳細図1
縮尺	図示
事務所名	可見市水道部水道課

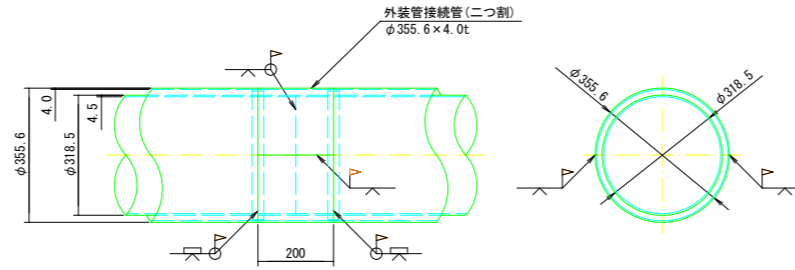
空気弁詳細図

S=1:20



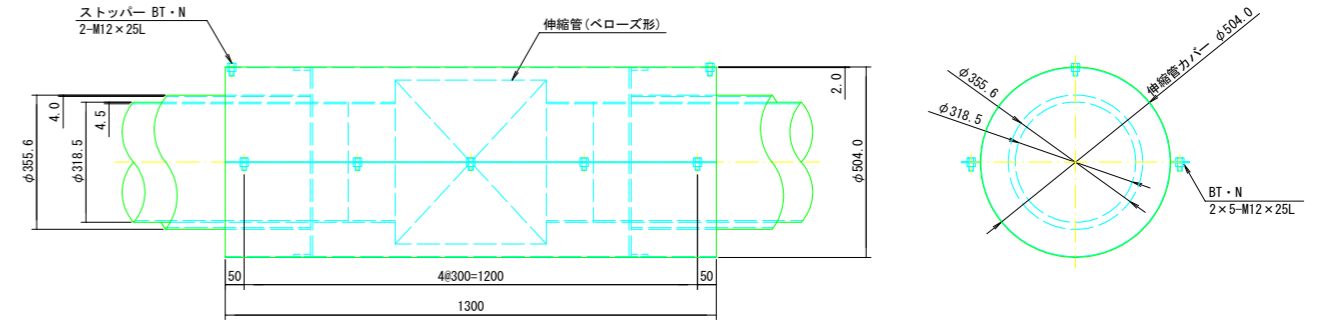
外装管接続管詳細図

S=1:20



伸縮管カバー詳細図

S=1:20

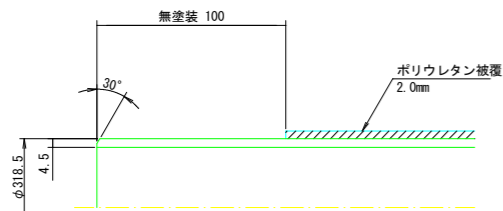


使用材料は、SUS304材とする。

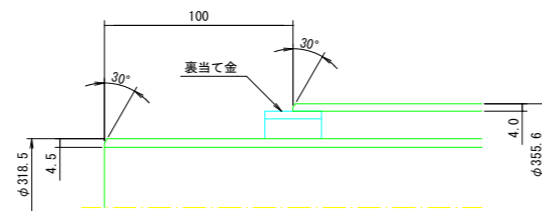
開先部詳細図

S=1:4

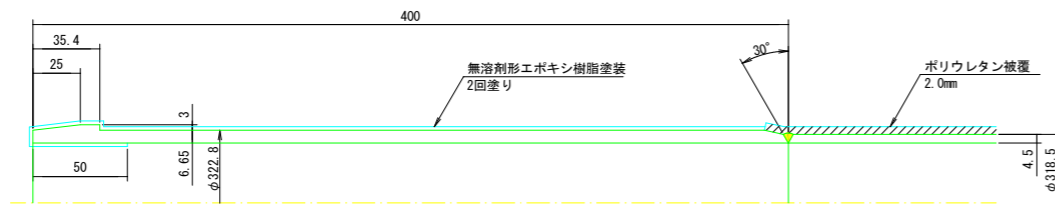
ベベルエンド(埋設部)



ベベルエンド(露出部)

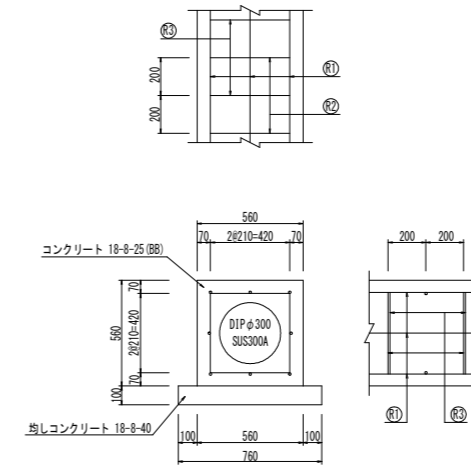


メカ挿し部(GX対応形)



防護コンクリート詳細図

S=1:40

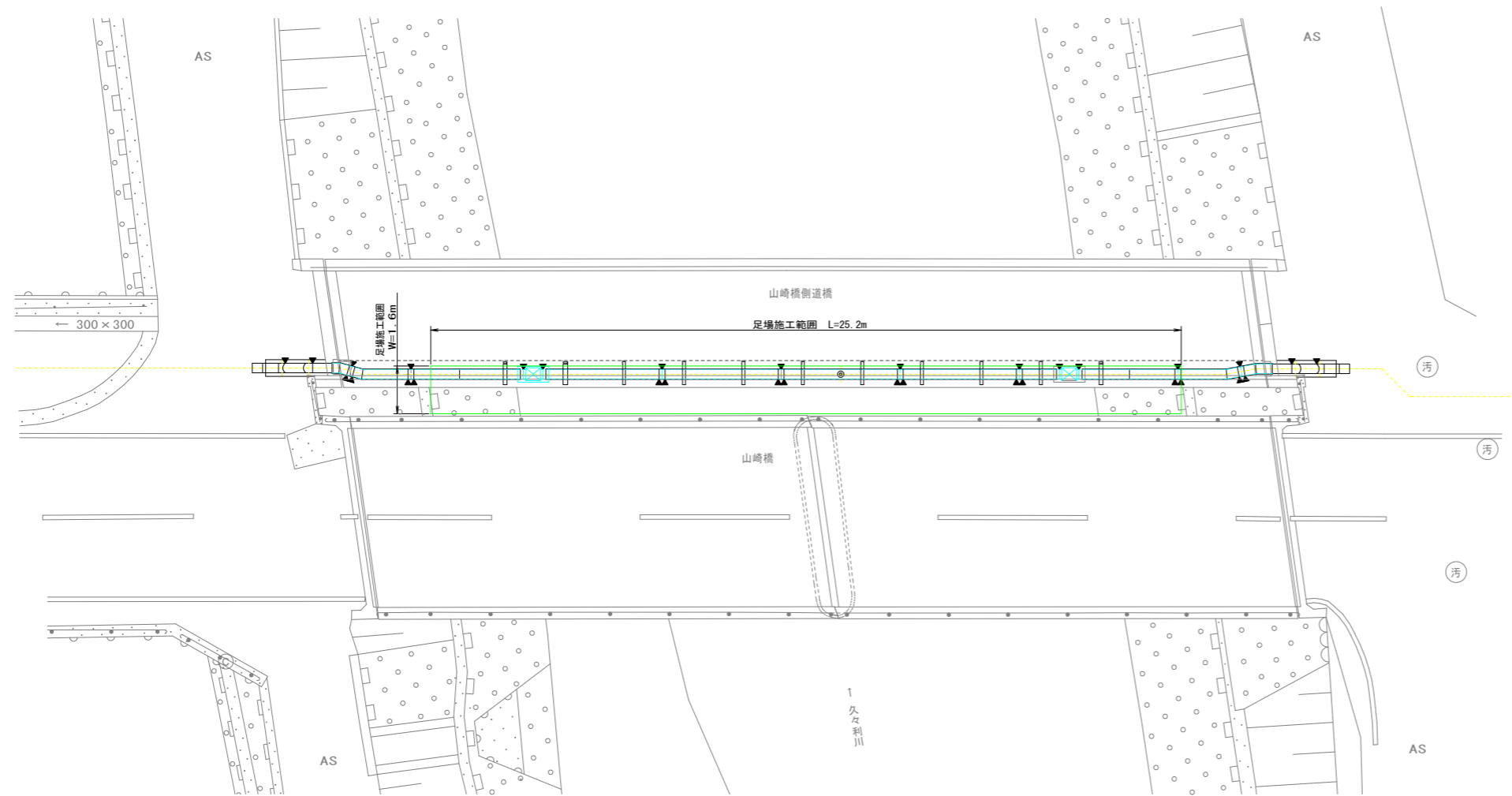
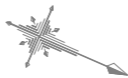


防護コンクリート	管種・管径	縦方向鉄筋 (R1) (1m当たり)			横方向鉄筋 (R2) (1m当たり)			横方向鉄筋 (R3) (1m当たり)			鉄筋総質量 (kg)						
		鉄筋径	本数	単位質量 (kg/m)	鉄筋径	本数	1本当たり長さ (mm)	単位質量 (kg/m)	質量 (kg)	鉄筋径		本数	1本当たり長さ (mm)	単位質量 (kg/m)	質量 (kg)	形状	
560A×560H	DIPφ300	D13	8	0.995	7.960	D13	5	420	0.995	2.090	D13	5	1,310	0.995	6.517	[]	16.567

工事名	中区系基幹管路(中区配水場～大森ポンプ場)布設替(その5)工事
施工箇所名	可見市 大森、広見 地内
図面の種類	橋梁添架管各部詳細図2
縮尺	図示
事務所名	可見市 水道部 水道課

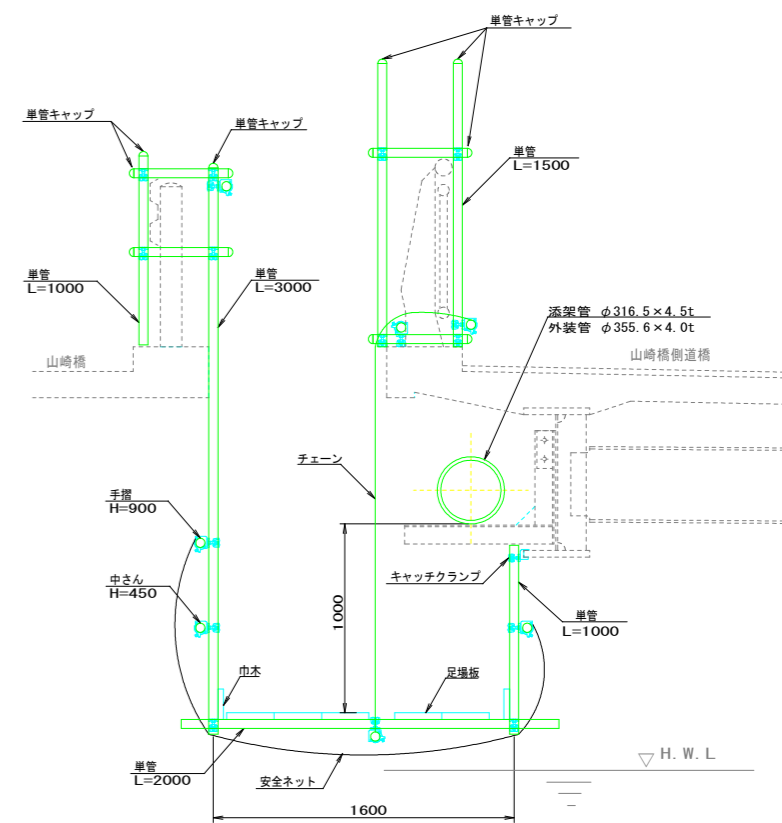
平面図

S=1:200



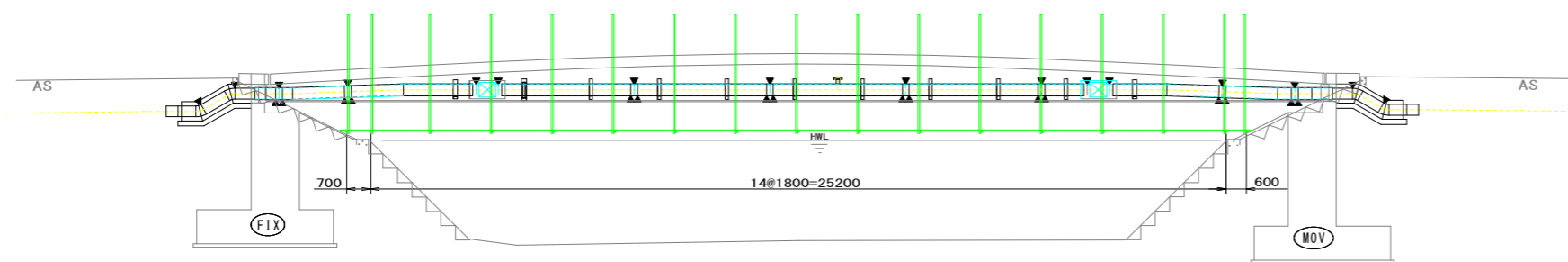
断面図

S=1:40



側面図(管縦断面図)

S=1:200

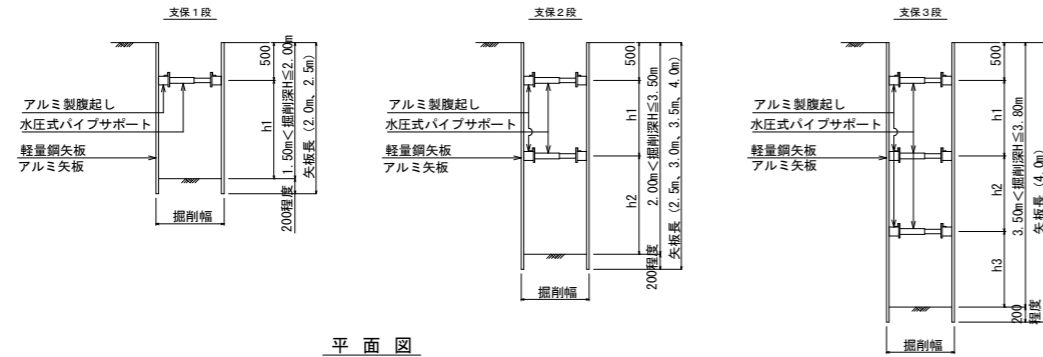


工事名	中区系基幹管路(中区配水場~大森ポンプ場)布設替(その5)工事
施工箇所名	可見市 大森、広見 地内
図面の種類	橋梁添架管足場参考図
縮尺	図示
事務所名	可見市水道部水道課

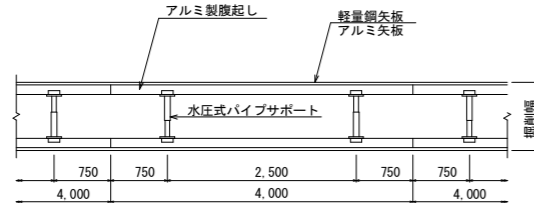
アルミ矢板土留工参考図

S=1:100

断面図



平面図



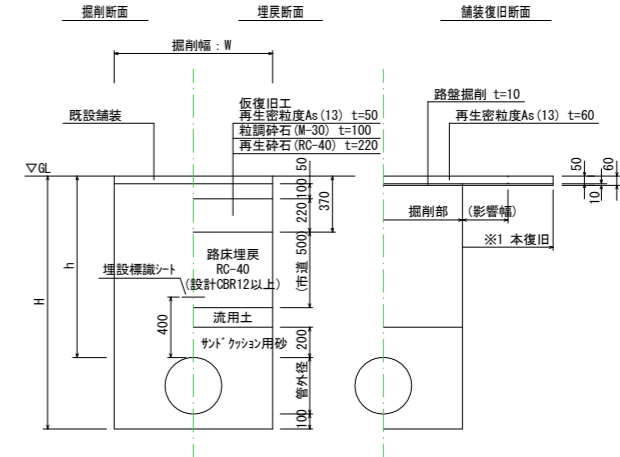
軽量鋼矢板・アルミ矢板設置基準

掘削深	矢板長	支保段数	腹起し	切梁
1.50m < H ≤ 1.80m	2.0m	1段	アルミ断面係数 120cm ³ 以上	水圧式またはネジ式
1.80m < H ≤ 2.00m	2.5m	1段		
2.00m < H ≤ 2.30m	2.5m	2段		
2.30m < H ≤ 2.80m	3.0m	2段		
2.80m < H ≤ 3.30m	3.5m	2段		
3.30m < H ≤ 3.50m	4.0m	2段		
3.50m < H ≤ 3.80m	4.0m	3段		

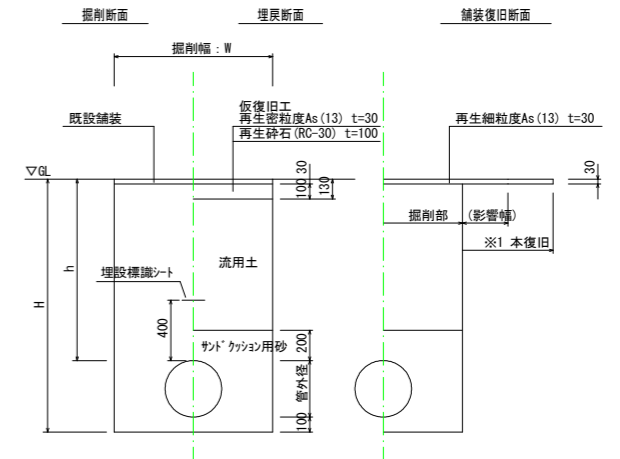
舗装復旧断面図

S=NON

舗装計画交通量 100 ≤ T < 250 (N4)
大型車交通量 100台以上250台未満 (A交通)

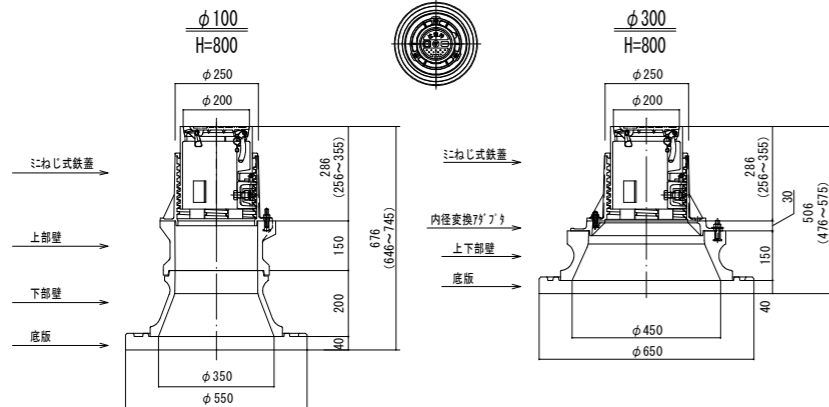


歩道



仕切弁弁管標準図(参考図)

S=NON



仕切弁組合参考 1箇所当たり

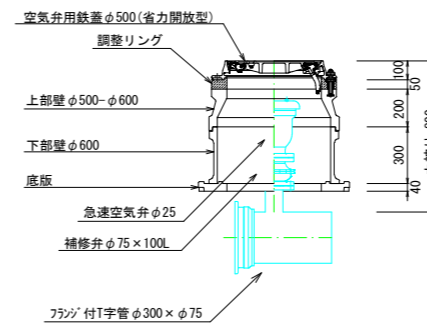
管口径	φ100	φ300
埋設深さ	H800	H800
ミねじ式 制水弁用鉄蓋	1	1
1号上部壁	150	1
1号下部壁	200	1
1号中部壁	100	
1号上下部壁	150	
1号底板	40	1
内径変換リソク 1号→2号		1
2号高さ調整リソク	50	1
2号上下部壁	150	1
2号底板	40	1

※仕切弁BOXは、必ず納品時の高さで設置すること。

空気弁ボックス参考図

S=1:40

空気弁設置工
H=800



掘削幅: W (mm)

管種・管径	管外径	土留あり	土留なし
DIP-6Xφ300	322.8	900	700

工事名	中区系基幹管路(中区配水場~大森ポンプ場)布設替(その5)工事
施工箇所名	可児市 大森、広見 地内
図面の種類	各種標準図・参考図
縮尺	図示
事務所名	可児市水道部水道課