

課 長	係 長	検 算	設 計

事業年度	令和 8 年度
事業種別	単独
工事番号	河工-1

工事名 令和8年度 室原川河川改修工事

可児市 建設部 土木課

件名	令和8年度 室原川河川改修工事		
施工場所	可児市 室原 地内		
金額	円	内消費税相当額	円
理 由			
<p>室原川は、可児市の南西に位置し、河川延長 L=2.8km、流域面積 A=1.105km²の砂防指定された河川である。流域南の竜ヶ洞ため池に端を発し、矢戸川に接続する。</p> <p>当該河川には、河川線形が直角に屈曲する箇所があることや、取水堰により堰上げられた箇所に断面不足が生じていることなど、治水上の問題があるため、度々発生する豪雨によって洪水が発生している。そのため本工事では、線形改良および断面不足の解消を目的として、河川改修を実施する。</p>			
概 要			
施工延長	L=51.8m		
土工	N=1 式		
法面工	N=1 式		
擁壁護岸工	A=378m ²		
帯工	N=1 式		
護床工	N=1 式		
流路付属物設置工	N=1 式		
カルバート工	N=1 式		
舗装工	N=1 式		
防護柵工	L=33m		
構造物撤去工	N=1 式		
仮設工	N=1 式		
特記仕様書			
<p>1. 一般事項</p> <p>(1) 受注者は、工事請負契約書、可児市建設工事共通仕様書及び特記仕様書に基づき施工するものとする。なお、特記仕様書は共通仕様書に優先する。</p> <p>(2) 受注者は、本工事が「可児市工事品質証明実施要領」の対象となる場合、要領に基づき品質の証明を実施しなければならない。</p> <p>(3) 提出・提示書類は別添「可児市建設工事における取扱い書類一覧表」に基づき実施するものとする。また、工事打合簿（指示、協議、承諾は除く）、材料確認簿、夜間・休日作業届けの書類を提出する場合は、所定の様式に基づき、電子メールにて提出するものとし、書面には署名または押印する必要はないものとする。これらに定めのない事項については、監督員と協議する。</p> <p>2. 建設副産物有効利用及び適正処理について</p> <p>(1) 受注者は、建設副産物を排出するにあたっては、建設リサイクル法を遵守するとともに、「岐阜県建設副産物有効利用及び適正処理実施要綱」により、適切に実施すること。</p> <p>(2) 建設発生土については、工事間流用とし、流用先は監督員が指示する。都合により工事間流用ができなくなった場合は、別途協議する。また受注者の都合により処分場を変更する時は監督員に報告するものとする。なお、「岐阜県埋立て等の規制に関する条例」及び「岐阜県建設発生土管理基準」に基づき適正な利用の推進を図ること。</p>			

3. 使用材料

(1) 生コンクリートについて

本工事に使用するコンクリートの水セメント比は、鉄筋コンクリート（24N/mm³以上）については55%以下、無筋コンクリート及び鉄筋コンクリート（21N/mm³以下）については60%以下、均しコンクリートについては60%程度とし、品質を証明する書類を提出して、事前に監督員の許可を得ること。

4. 工事施工について

(1) 受注者は、工事着手に先立ち、現場付近の地元住民等に対する周知、説明、説得等を行い、トラブルの生じないよう努めること。

(2) 工事による既設構造物の破損については、未然に防止するよう予め十分調査をし、また、支障を及ぼさないよう相当の防護工を施工しなければならない。なお、誤って損傷を与えた場合は、受注者の責任において復旧しなければならない。調査に際しては、記録保存の必要を認めた場合は写真撮影、測量等を行わなければならない。

5. 工事保険について

本工事において、発注者、受注者及び全下請人を被保険者として、工事着手から工事目的物の引渡しまでの期間について、賠償責任保険（保険対象：第三者に与えた損害）及び工事保険（保険対象：工事目的物、工事材料及び仮設物等）に加入するものとする。

6. ワンデーレスポンスの取組について

(1) この工事は、ワンデーレスポンス実施対象工事である。

「ワンデーレスポンス」とは受注者からの質問、協議、報告、承諾願、立会願等への回答は、基本的に「その日のうち」に回答するよう対応することである。ただし、即日回答が困難な場合は、いつまでに回答が必要なのかを受注者と協議のうえ、回答期限を設けるなど、何らかの回答を「その日のうち」にすることとする。

(2) 実施にあたっては、「可児市工事監督におけるワンデーレスポンス実施要領」に基づき実施する。

(3) 受注者は工事施工中において、問題が発生した場合や計画工程と実行程を比較照査し、差異が生じた場合は速やかに監督員へ報告すること。

(4) 受注者は、施工計画書に基づいて適正な計画工程を作成し、工事の先々を予見しながら、施工するものとする。

7. 電子納品について

「岐阜県電子納品要領」等に基づき、電子納品を行うこと。なお、電子納品の内容については、監督員と事前に協議し、決定すること。

8. 暴力団等による不当介入における通報義務について

(1) 受注者は、契約の履行に当たって、暴力団又は暴力団員等から、事実関係及び社会通念等に照らして合理的な理由が認められない不当若しくは違法な要求又は契約の適正な履行を妨げる妨害を受けたときは、警察へ通報するとともに、可児市が行う契約からの暴力団排除に関する措置要綱（平成22年可児市訓令甲第47号）に定める様式第9号により可児市に報告しなければならない。なお、通報・報告がない場合は、可児市建設工事請負契約に係る指名停止措置要領に基づき、指名停止等の措置を行うことがある。

(2) 受注者は、暴力団又は暴力団員等による不当介入を受けたことにより、履行期間内に工事等を完了することができないときは、発注者に履行期間の延長変更を請求することができる。

9. 現場代理人の兼務について

現場代理人は、工事請負契約約款第10条第2項の規定により、契約工期内の現場常駐が義務付けられているが、契約締結後、現場事務所の設置、資機材の搬入又は仮設工事等が開始されるまでの期間や、工事の全部の施工を一時中止している期間については、監督員との連絡体制を確保した上で、常駐義務を緩和するものとする。

また、以下の条件を全て満たす場合に、他工事の現場代理人を兼務することができる。

1. 他工事は、可児市発注の建設工事で、工事現場が市内であること。
2. 他工事においても、本工事と同様に現場代理人の兼務を認めていること。
3. 兼務を行う工事の総数が、本工事を含めて3件までであること。
4. 兼務を行う工事の請負代金額の合計が4,000万円未満であること。
5. 発注者又は監督員が求めた場合には、工事現場に速やかに向かう等の対応ができること。

なお、工事現場における運営、取締り及び権限の行使に支障がある場合、及び、発注者との連絡体制が確保されていないと監督員が認めた場合は、兼務を取り消すものとする。現場代理人が兼務となった場合は、本工事の監督員及び他工事の監督員の双方に、現場代理人兼務届を提出しなければならない。

10. 可児市公共基準点の保全について

工事施工区域内に可児市公共基準点が設置してある場合は、基準点鈿を滅失・き損または、その効用に支障をきたすことのないよう十分に留意すること。施工上止むを得ず支障となる場合は、事前に監督員に報告すること。

11. 法定外の労災保険の付保

本工事において、受注者は法定外の労災保険に付さなければならない。

12. 建築物・工作物等の解体・改修工事に伴うアスベスト調査について

工事規模、請負金額にかかわらず事前にアスベストの使用の有無の事前調査を行うこと。

また、一定規模以上の工事は、事前調査結果を岐阜県に報告すること。

13. 統一の一斉休工の取組について

- (1) 本工事は「建設現場の週休2日」の普及および浸透に向けて、週休2日制モデル工事の適否に関わらず、土曜日の休工に努める「まんなかホリデー（中部地区統一の一斉休工）」に取組むものとする。なお、本取組は強制的な休工や工程の調整を求めるものではない。
- (2) 休工とは、現場事務所での事務作業を含め1日を通して現場や現場事務所が閉所されている状態をいう。（巡回パトロールや保守点検等現場管理上必要な作業を行う場合を除く）

14. 週休2日制モデル工事の実施について

本工事は、完全週休2日を原則とした週休2日制モデル工事（現場閉所）である。

「可児市発注の週休2日制モデル工事実施要領」に基づき実施すること。

特記仕様書
(条件明示)

工事名 令和8年度 室原川河川改修工事

下記項目、事項のうちレ印該当欄は、工事施工にあたって制約等をうけることになるので明示する。
なお、明示事項に変更が生じた場合及び明示されていない制約等が発生したときは、市と協議し適切な処置を講ずるものとする。

施工条件

明示項目	明示事項	制約条件等
工 程	<input type="checkbox"/> 1. 関連する別途発注工事あり	<input type="checkbox"/> A. 工種 () <input type="checkbox"/> B. 期間 (~)
	<input type="checkbox"/> 2. 他機関協議による工程条件あり	<input type="checkbox"/> A. 工種 () <input type="checkbox"/> B. 期間 (~)
	<input checked="" type="checkbox"/> 3. 他機関との協議状況	<input type="checkbox"/> A. 協議済機関及び内容 () <input checked="" type="checkbox"/> B. 未協議機関及び内容 (可茂土木 (砂防指定地内行為))
	<input type="checkbox"/> 4. 占用許可状況 ()	<input type="checkbox"/> A. 許可済 <input type="checkbox"/> B. 申請中
	<input type="checkbox"/> 5. 建築確認	<input type="checkbox"/> A. 許可済 <input type="checkbox"/> B. 申請中
	<input type="checkbox"/> 6. 河川区域、保全区域内作業あり	<input type="checkbox"/> A. 許可済 <input type="checkbox"/> B. 申請中
	<input type="checkbox"/> 7. 文化財協議 (文化財課)	<input type="checkbox"/> A. 協議済内容 () <input type="checkbox"/> B. 未協議内容 ()
	<input checked="" type="checkbox"/> 8. 施工時期	<input checked="" type="checkbox"/> A. 施工時期 (11月以降)
	<input type="checkbox"/> 9. その他	<input type="checkbox"/> A. その他 ()
用 地	<input type="checkbox"/> 1. 用地補償物件撤去まで着工制限あり	<input type="checkbox"/> A. 区間 (No. ~ No.) <input type="checkbox"/> B. 着工見込時期 () <input type="checkbox"/> C. 内容 ()
	<input type="checkbox"/> 2. 工事用地の未買収	<input type="checkbox"/> A. 場所 () <input type="checkbox"/> B. 処理の見込み時期 () <input type="checkbox"/> C. 未買収地への立ち入り可否 ()
	<input type="checkbox"/> 3. 仮設ヤードの有無	<input type="checkbox"/> A. 官有地 <input type="checkbox"/> B. 民有地 <input type="checkbox"/> C. その他 () <input type="checkbox"/> D. 別途協議
	<input type="checkbox"/> 4. その他	<input type="checkbox"/> A. その他 ()
公 害 対 策	<input type="checkbox"/> 1. 施工方法の制限あり	<input type="checkbox"/> A. 騒音 () <input type="checkbox"/> B. 振動 () <input type="checkbox"/> C. 水質 () <input type="checkbox"/> D. その他 ()
	<input type="checkbox"/> 2. 事業損失防止に関する調査あり	<input type="checkbox"/> A. 調査の項目 ()
	<input type="checkbox"/> 3. 環境影響調査あり	<input type="checkbox"/> A. 生物・植物調査あり
	<input type="checkbox"/> 4. 土壌汚染対策法に関する届出	<input type="checkbox"/> A. 届出済 (3,000㎡以上の土地の形質の変更、工事着手30日前まで)
	<input type="checkbox"/> 5. 石綿含有に関する事前調査	<input type="checkbox"/> A. 発注者による含有調査 (含有の有・無) <input type="checkbox"/> B. 受注者による含有調査 <input type="checkbox"/> C. 調査結果の報告 (一定規模以上)
	<input type="checkbox"/> 6. その他	<input type="checkbox"/> A. フロン回収あり <input type="checkbox"/> B. その他 ()
安 全 対 策	<input checked="" type="checkbox"/> 1. 交通規制あり	<input checked="" type="checkbox"/> A. 全面通行止め <input type="checkbox"/> B. 片側通行止め <input type="checkbox"/> C. 時間制限あり ()
	<input checked="" type="checkbox"/> 2. 通学路あり	<input checked="" type="checkbox"/> A. 迂回路あり <input checked="" type="checkbox"/> B. 仮設歩道必要
	<input type="checkbox"/> 3. 交通整理員	<input type="checkbox"/> A. 区間 (No. ~) 配置人員 人/日 <input type="checkbox"/> B. 区間 (No. ~) 配置人員 人/日 <input type="checkbox"/> C. 区間 (No. ~) 配置人員 人/日 <input type="checkbox"/> D. 交替要員あり
	<input type="checkbox"/> 4. 鉄道等の近接作業制限あり	<input type="checkbox"/> A. 工法制限あり () <input type="checkbox"/> B. 作業時間制限あり ()
	<input type="checkbox"/> 5. バス路線 (運行者との協議)	<input type="checkbox"/> A. 協議済内容 () <input type="checkbox"/> B. 未協議内容 ()
	<input type="checkbox"/> 6. その他	<input type="checkbox"/> A. その他 ()
工 事 用 道 路	<input type="checkbox"/> 1. 一般道路 (搬入路) の使用制限	<input type="checkbox"/> A. 搬入経路指定あり <input type="checkbox"/> B. 時間帯制限あり
	<input type="checkbox"/> 2. 仮設道路の設置条件あり	<input type="checkbox"/> A. 一般交通供用あり <input type="checkbox"/> B. 安全施設必要 () <input type="checkbox"/> C. 路面工 () <input type="checkbox"/> D. 工事完了後存続又は撤去 () <input type="checkbox"/> E. 構造 () <input type="checkbox"/> F. 用地 (借地) <input type="checkbox"/> G. 用地 (公用地) <input type="checkbox"/> H. 用地 (その他)
	<input type="checkbox"/> 3. その他	<input type="checkbox"/> A. その他 ()
指 定 仮 設 備	<input type="checkbox"/> 1. 仮設物の指定又は一部指定あり	<input type="checkbox"/> A. 工種 ()
	<input type="checkbox"/> 2. 仮設構造物の転用、兼用あり	<input type="checkbox"/> A. 工種 () <input type="checkbox"/> B. 内容 ()
	<input type="checkbox"/> 3. その他	<input type="checkbox"/> A. その他 ()

明示項目	明示事項	制約条件等
建設発生廃棄物係	<input type="checkbox"/> 1. 発生土砂等の有効利用、適正処理あり [場所が未確定]	<input type="checkbox"/> A. 運搬距離 () km) <input type="checkbox"/> B. 投棄料計上あり <input type="checkbox"/> C. 整地(押土、敷均、締固等)必要 <input type="checkbox"/> D. 整地(押土)必要
	<input checked="" type="checkbox"/> 2. 発生土砂等の有効利用、適正処理あり [自工事へ流用]	<input checked="" type="checkbox"/> A. 盛土、埋戻 <input type="checkbox"/> B. スtockヤード利用あり () <input type="checkbox"/> C. 仮置場必要 () <input type="checkbox"/> D. 運搬距離 () km) <input type="checkbox"/> E. 仮置場の用地借上費計上あり
	<input checked="" type="checkbox"/> 3. 発生土砂等の有効利用、適正処理あり [他工事へ流用、または処分地指定]	<input checked="" type="checkbox"/> A. 場所(可茂陸砂利協同組合) <input type="checkbox"/> B. 盛土、埋戻 <input type="checkbox"/> C. 整地(押土、敷き均し、転圧)あり <input type="checkbox"/> D. スtockヤード利用あり () <input type="checkbox"/> E. 仮置場必要 () <input checked="" type="checkbox"/> F. 運搬距離 (15.5 km) <input type="checkbox"/> G. 仮置場の用地借上費計上あり <input checked="" type="checkbox"/> H. 処分料計上あり
	<input type="checkbox"/> 4. 発生土砂等の有効利用、適正処理あり [他工事からの流用]	<input type="checkbox"/> A. 他工事名 () <input type="checkbox"/> B. 請負者運搬あり(運搬距離 km) <input type="checkbox"/> C. 盛土、埋戻し <input type="checkbox"/> D. スtockヤード利用あり () <input type="checkbox"/> E. 仮置場必要 () <input type="checkbox"/> F. 仮置場の用地借上費計上あり
	<input type="checkbox"/> 5. 産業廃棄物の処理条件あり [特別管理産業廃棄物]	<input type="checkbox"/> A. 種類 () <input type="checkbox"/> B. 場所 () <input type="checkbox"/> C. 中間処理施設までの運搬距離 () km) <input type="checkbox"/> D. 処理費計上あり
	<input type="checkbox"/> 6. 浄化槽、汲み取り便槽の取壊し処分あり	<input type="checkbox"/> A. 槽内洗浄必要 <input type="checkbox"/> B. 可見市環境課と打合せの必要あり
	<input checked="" type="checkbox"/> 7. 「岐阜県建設副産物有効利用及び適正処理実施要綱」に基づく提出・提示書類あり	<input checked="" type="checkbox"/> A. 産業廃棄物管理票(マニフェスト) <input checked="" type="checkbox"/> B. 建設発生土管理状況書類及び処理地の関係図書 <input checked="" type="checkbox"/> C. コブリス <input checked="" type="checkbox"/> D. 廃棄物処理委託契約、許可書
工事支障物件	<input checked="" type="checkbox"/> 1. 占用支障物件あり(電気)	<input type="checkbox"/> A. 移設時期(R 年 月頃) <input checked="" type="checkbox"/> B. 移設時期(別途協議)
	<input checked="" type="checkbox"/> 2. 占用支障物件あり(電話)	<input type="checkbox"/> A. 移設時期(R 年 月頃) <input checked="" type="checkbox"/> B. 移設時期(別途協議)
	<input type="checkbox"/> 3. 占用支障物件あり(水道)	<input type="checkbox"/> A. 移設時期(R 年 月頃) <input type="checkbox"/> B. 移設時期(別途協議)
	<input checked="" type="checkbox"/> 4. 占用支障物件あり(下水道)	<input type="checkbox"/> A. 移設時期(R 年 月頃) <input checked="" type="checkbox"/> B. 移設時期(別途協議)
	<input type="checkbox"/> 5. 占用支障物件あり(ガス)	<input type="checkbox"/> A. 移設時期(R 年 月頃) <input type="checkbox"/> B. 移設時期(別途協議)
	<input type="checkbox"/> 6. 占用支障物件あり(マンホール蓋、仕切り弁蓋等)	<input type="checkbox"/> A. 管理者による高さ調整 () <input type="checkbox"/> B. 請負者による高さ調整 ()
	<input type="checkbox"/> 7. 占用支障物件あり(その他)	<input type="checkbox"/> A. 移設時期() <input type="checkbox"/> B. 移設時期(別途協議)
	<input type="checkbox"/> 8. その他	<input type="checkbox"/> A. その他()
排水工関係	<input type="checkbox"/> 1. 濁水、湧水処理条件あり	<input type="checkbox"/> A. 方法()
	<input type="checkbox"/> 2. その他	<input type="checkbox"/> A. その他()
再生材使用	<input checked="" type="checkbox"/> 1. 再生材使用指定あり	<input checked="" type="checkbox"/> A. RC <input checked="" type="checkbox"/> B. アスファルト再生合材(30%再生) <input type="checkbox"/> C. アスファルト再生合材(100%再生) <input checked="" type="checkbox"/> D. 再生材を使用できない場合別途協議 <input type="checkbox"/> E.
	<input type="checkbox"/> 2. その他	<input type="checkbox"/> A. その他()
その他	<input type="checkbox"/> 1. 現場発生材あり	<input type="checkbox"/> A. 品名() <input type="checkbox"/> B. 納入場所()
	<input type="checkbox"/> 2. 支給材あり	<input type="checkbox"/> A. 品名() <input type="checkbox"/> B. 引渡し場所()
	<input type="checkbox"/> 3. 現場環境改善	<input type="checkbox"/> A. 仮設費() <input type="checkbox"/> B. 安全費() <input type="checkbox"/> C. 営繕費() <input type="checkbox"/> D. 地域連携()
	<input type="checkbox"/> 4. 「可見市工物品質証明実施要領」該当あり	<input type="checkbox"/> A. 品質証明員の配置あり
	<input type="checkbox"/> 5. 部分使用	<input type="checkbox"/> A. 範囲() <input type="checkbox"/> B. 時期()
	<input type="checkbox"/> 6. その他	<input type="checkbox"/> A. その他()

内 訳 表

名 称	数 量	単 位	単 価	金 額	摘 要
01:本工事費					工種区分：河川工事
築堤・護岸	1	式			
河川土工	1	式			
掘削工	1	式			週単位
掘削(施工パッケージ) 土砂、上記以外(小規模)、標準以外	20	m3			施工P単価表(CB210100-0001)
盛土工	1	式			週単位
路体(築堤)盛土(施工パッケージ) 2.5m未満	10	m3			施工P単価表(CB210510-0002)
作業土工	1	式			週単位

内 訳 表

名 称	数 量	単 位	単 価	金 額	摘 要
床掘り(施工パッケージ) 障害無し、土砂、標準、無し	900	m3			施工単価表(CB210030-0003)
埋戻し(施工パッケージ) 最大埋戻幅1m以上4m未満	400	m3			施工単価表(CB210410-0004)
埋戻し(施工パッケージ) 最大埋戻幅1m未満	1	m3			施工単価表(CB210410-0005)
法面整形工	1	式			週単位
法面整形(施工パッケージ) 盛土部、法面締固め有り、無し、液質土、砂及び砂質土、粘性土、機械費、労務費のみ	30	m2			施工単価表(CB220010-0006)
残土処理工	1	式			週単位
土砂等運搬(施工パッケージ) 15.5km以下、DID区間無し、土砂(岩塊・玉石混り土含む)、標準	520	m3			施工単価表(CB210110-0007)
残土処分費	520	m3			TJ0010

内 訳 表

名 称	数 量	単 位	単 価	金 額	摘 要
法面工	1	式			
植生工	1	式			週単位
植生シート	30	m2			ZN187200
擁壁護岸工	1	式			
ブロック積護岸工	1	式			週単位
コンクリートブロック積工 [標準] 練積、粗面型、裏込コンクリートを施工しない、 (高炉)18- 8-25BB、無・昼間	117	m2			施工歩掛表 (DC073605-0001)
裏込碎石 (施工パッケージ) クラッシュ 40~0、全ての費用	56	m3			施工P単価表 (CB221120-0008)
目地材 (樹脂発泡体) 厚10mm (樹脂発泡体) 15倍体	9	m2			ZC28670000

内 訳 表

名 称	数 量	単 位	単 価	金 額	摘 要
天端コンクリートA	34	m			単価表(SJ0040)
基礎コンクリートA	34	m			単価表(SJ0070)
コンクリートブロック積D	261	m2			単価表(SJ0030)
裏込砕石(施工パッケージ) クラッシュ 40~0、全ての費用	126	m3			施工P単価表(CB221120-0008)
目地材(樹脂発泡体) 厚10mm(樹脂発泡体)15倍体	25	m2			ZC28670000
天端コンクリートD	65	m			単価表(SJ0060)
基礎コンクリートD	65	m			単価表(SJ0090)
小口止工	1	式			週単位

内 訳 表

名 称	数 量	単 位	単 価	金 額	摘 要
小口止工A	2	箇所			単価表(SJ0100)
小口止工B	1	箇所			単価表(SJ0110)
張コンクリート工	1	式			週単位
張コンクリートA	34	m			単価表(SJ0120)
帯工	1	式			
帯工	1	式			週単位
コンクリート(施工パッケージ) 無筋・鉄筋構造物、18-8-40高炉W/C≤60、コンクリートポンプ車打設、10m3以上100m3未満、一般養生、延長無し、小型車割増無し、全ての費用	12	m3			施工P単価表(CB240010-0017)
一般型枠、鉄筋・無筋構造物	40	m2			施工P単価表(CB240210-0010)

内 訳 表

名 称	数 量	単 位	単 価	金 額	摘 要
足場(施工パッケージ) 1ヶ月以下	9	m2			施工単価表(CB431830-0018)
基面整正(施工パッケージ)	4	m2			施工単価表(CB210080-0014)
護床工	1	式			
かご工	1	式			週単位
かごマット設置(スロープ型)(施工パッケージ) t=50cm、亜鉛アミメッキ、割栗石、径15～20cm、全ての費用	7	m2			施工単価表(CB322210-0019)
コンクリート(施工パッケージ) 無筋・鉄筋構造物、18-8-25(高炉)、バックホウ(クレーン機能付)打設、一般養生、小型車割増無し、全ての費用	1	m3			施工単価表(CB240010-0020)
目地材(樹脂発泡体) 厚10mm(樹脂発泡体)15倍体	5	m2			ZC28670000
流路付属物設置工	1	式			

内 訳 表

名 称	数 量	単 位	単 価	金 額	摘 要
排水工A	1	式			週単位
吐口壁工	1	式			単価表(SJ0130)
管渠	2	m			単価表(SJ0140)
管渠基礎	1	m			単価表(SJ0150)
柵工	1	箇所			単価表(SJ0160)
現場打水路	2	m			単価表(SJ0170)
カルバート工	1	式			
1号門形カルバート工	1	式			週単位

内 訳 表

名 称	数 量	単 位	単 価	金 額	摘 要
1号門型カルバート設置工	1	式			単価表(SJ0180)
1号下流側地覆工	1	箇所			単価表(SJ0190)
1号上流側地覆工	1	箇所			単価表(SJ0200)
1号基礎工	34	m			単価表(SJ0210)
表層(車道・路肩部)(施工パッケージ) 1層当り平均仕上り厚 40 mm、3.0m超、付着性密粒度アスコン(13)、タックコート PK-4、全ての費用	113	m ²			施工P単価表(CB410260-0024)
基層(車道・路肩部)(施工パッケージ) 1層当り平均仕上り厚 40 mm、3.0m超、付着性密粒度アスコン(20)、タックコート PK-4、全ての費用	113	m ²			施工P単価表(CB410240-0025)
路体(築堤)盛土(施工パッケージ) 2.5m未満	12	m ³			施工P単価表(CB210510-0002)
砂 0.074mm以下通過百分率が0~10%	12	m ³			ZNJ030020

内 訳 表

名 称	数 量	単 位	単 価	金 額	摘 要
ガードレール設置工 (市場単価) C o 建込、塗装品、Gr-C-2B、白色、21m 未満、通常 (6時~20時)、時間制限なし、直線部、加算額なし	14	m			施工歩掛表 (WB810510-0003)
裏込砕石 (施工パッケージ) 再生クラッシャー 40~0、全ての費用	108	m3			施工単価表 (CB221120-0026)
舗装工	1	式			
アスファルト舗装工A	1	式			週単位
表層 (車道・路肩部) (施工パッケージ) 1.4m以上3.0m以下、1層当り平均仕上り厚 50 mm、再生密粒度アスコン (20)、プライムコート PK-3、全ての費用	139	m2			施工単価表 (CB410260-0027)
上層路盤 (車道・路肩部) (施工パッケージ) 粒度調整砕石 M-30、全仕上り厚 100 mm、1層施工、全ての費用	139	m2			施工単価表 (CB410040-0028)
下層路盤 (車道・路肩部) (施工パッケージ) 全仕上り厚 220 mm、2層施工、再生クラッシャー RC-40、全ての費用	139	m2			施工単価表 (CB410030-0029)
アスファルト舗装工B	1	式			週単位

内 訳 表

名 称	数 量	単 位	単 価	金 額	摘 要
表層（車道・路肩部）（施工パッケージ） 1.4m未満（1層当り平均仕上り厚50mm以下）、1層当り平均仕上り厚 40 mm、再生密粒度アスコン(13)、プライムコート PK-3、全ての費用	10	m2			施工単価表 (CB410260-0030)
下層路盤（車道・路肩部）（施工パッケージ） 全仕上り厚 140 mm、1層施工、再生クラッシャーラン RC-40、全ての費用	10	m2			施工単価表 (CB410030-0031)
区画線工					週単位
	1	式			
区画線設置（溶融式）【標準】 実線 幅 15cm、1.5mm（標準）、白、無・昼間、供用区間、通常舗装（排水性舗装以外）、溶融式 ガラスビーズ含有量 15～18%、アスファルト舗装	66	m			施工歩掛表 (DC072205-0004)
区画線設置（溶融式）【標準】 矢印・記号・文字 幅 15cm（換算）、1.5mm（標準）、白、無・昼間、供用区間、通常舗装（排水性舗装以外）、溶融式 ガラスビーズ含有量 15～18%、アスファルト舗装	13	m			施工歩掛表 (DC072205-0005)
区画線設置（溶融式）【標準】 実線 幅 45cm、1.5mm（標準）、白、無・昼間、供用区間、通常舗装（排水性舗装以外）、溶融式 ガラスビーズ含有量 15～18%、アスファルト舗装	3	m			施工歩掛表 (DC072205-0006)
付帯道路施設工					
	1	式			
道路付属物工					週単位
	1	式			

内 訳 表

名 称	数 量	単 位	単 価	金 額	摘 要
ガードレール設置工 (市場単価) 土中建込、塗装品、Gr-C-4E、白色、21m 以上 50m 未満、通常 (6時~20時)、時間制限なし、直線部、加算額なし	33	m			施工歩掛表 (WB810510-0007)
構造物撤去工	1	式			
構造物取壊し工	1	式			週単位
構造物とりこわし工 [標準] 無筋構造物、機械施工、無・昼間、低騒音・低振動対策しない	113	m3			施工歩掛表 (DC073005-0008)
構造物とりこわし工 [標準] 鉄筋構造物、機械施工、無・昼間、低騒音・低振動対策しない	59	m3			施工歩掛表 (DC073005-0009)
舗装版破碎 (施工パッケージ) アスファルト舗装版、騒音振動対策不要、無し、15cm以下、積込有り、全ての費用	249	m2			施工P単価表 (CB430310-0032)
舗装版切断 (施工パッケージ) アスファルト舗装版、15cm以下、全ての費用	94	m			施工P単価表 (CB430510-0033)
防護柵撤去工	1	式			週単位

内 訳 表

名 称	数 量	単 位	単 価	金 額	摘 要
ガードレール撤去工 (市場単価) Gr-C-2B (Co建込用)、時間制限なし、通常 (6時~20時)	3	m			施工歩掛表 (WB810530-0010)
運搬処理工	1	式			週単位
殻運搬(施工パッケージ) コンクリート(無筋)構造物とりこわし、機械積込、DID区 間無し、18.5km以下、全ての費用	113	m3			施工P単価表 (CB227010-0034)
処分費 (各務原市各務西町) コンクリート処理場 無 筋	266	t			ZC29410002
殻運搬(施工パッケージ) コンクリート(鉄筋)構造物とりこわし、機械積込、DID区 間無し、18.5km以下、全ての費用	59	m3			施工P単価表 (CB227010-0035)
処分費 (各務原市各務西町) コンクリート処理場 有 筋	139	t			ZC29410001
殻運搬(施工パッケージ) 舗装版破碎、機械積込(騒音対策不要、舗装版厚15cm 以下)、DID区間無し、11.5km以下、全ての費用	12	m3			施工P単価表 (CB227010-0036)
処分費 (多治見市大沢町) アスファルト処理場 塊 50*50*50以下	28	t			ZC29960004

内 訳 表

名 称	数 量	単 位	単 価	金 額	摘 要
汚泥吸排水車運搬工 60 km	0.200	m3			施工歩掛表(WB232010-0011)
処理費 (ペントナイト)	0.300	t			ZC29990008
仮設工	1	式			
水替工	1	式			週単位
締切排水工 1、10m	1	式			施工歩掛表(DC025805-0013)
大型土のう工 製作・設置、流用土、大型土のう、5m以下、-3m以上2m以下	120	袋			施工歩掛表(WB252730-0019)
大型土のう工 撤去、6m以下、-3m以上2m以下	120	袋			施工歩掛表(WB252730-0021)
高密度ポリエチレン管 (シングル) 内外面波付 (有孔・無孔) φ 600mm	60	m			ZC28850600

内 訳 表

名 称	数 量	単 位	単 価	金 額	摘 要
現場発生品及び支給品運搬(施工パッケージ) DID区間無し、14.0km以下	0.300	t			施工単価表(CB010410-0037)
プラ処分費(多治見市北小木町) 廃プラスチック処理場 大型土のう袋	0.300	t			ZC33960311
仮設盛土	1	式			週単位
敷鉄板設置撤去工 設置	99	m2			施工歩掛表(WB253610-0023)
敷鉄板設置撤去工 撤去	99	m2			施工歩掛表(WB253610-0025)
敷鉄板賃料	22	枚			施工歩掛表(DF081010-0026)
路体(築堤)盛土(施工パッケージ) 2.5m未満	100	m3			施工単価表(CB210510-0002)
掘削(施工パッケージ) 土砂、上記以外(小規模)、標準	100	m3			施工単価表(CB210100-0038)

内 訳 表

名 称	数 量	単 位	単 価	金 額	摘 要
大型土のう工 移設（撤去・再設置）、6m以下、-3m以上2m以下	60	袋			施工歩掛表(WB252730-0027)
直接工事費計	1	式			
間接工事費					
共通仮設費					
運搬費	1	式			週単位
共通仮設費（率計上額）	1	式			施工地域：施工地域補正なし、週単位
共通仮設費計	1	式			
純工事費	1	式			

内 訳 表

名 称	数 量	単 位	単 価	金 額	摘 要
現場管理費	1	式			
現場管理費（率計上額）	1	式			施工地域：施工地域補正なし、週単位
工事原価	1	式			
一般管理費等	1	式			
合計	1	式			
総合計					

コンクリートブロック積工 [標準]					施工歩掛表 (DC073605-0001)	
練積、粗面型、裏込コンクリートを施工しない、(高炉)18- 8-25BB、無・昼間			週単位	1	m2	当り
名 称 ・ 規 格	数 量	単 位	単 価	金 額	摘 要	
コンクリートブロック積工[完全週休2日] 間知・ブロック質量150kg/個未満、時間的制約 無、機労 昼間	1.000	m2			Q00F04010100	
間知ブロック 粗面型	1.000	m2			ZC14610002	
胴込・裏込コンクリート 18- 8-25BB、高炉セメント、大型車使用	0.250	m3			施工歩掛表 (DC400110-0002)	
合 計	1.000	m2				
単位当り	1.000	m2		当り		

生コンクリート						施工歩掛表 (DC400110-0002)	
18- 8-25BB、高炉セメント、大型車使用				週単位		1	m3 当り
名 称 ・ 規 格	数 量	単 位	単 価	金 額	摘 要		
生コンクリート (高炉) 18- 8-25BB	1.000	m3			ZC1373258B		
合 計	1.000	m3					
単位当り	1.000	m3		当り			

ガードレール設置工（市場単価）

施工歩掛表 (WB810510-0003)

C o 建込、塗装品、Gr-C-2B、白色、21m 未満、通常（6時～20時）、時間制限なし、直線部、加算額なし
 週単位 1 m 当り

名 称 ・ 規 格	数 量	単 位	単 価	金 額	摘 要
ガードレール設置工（市場単価）[完全週休2日] コンクリート建込 塗装品Gr-C-2B	1.000	m			Q00F55011400
合 計	1.000	m			
単位当り	1.000	m	当り		

区画線設置（溶融式）〔標準〕

施工歩掛表 (DC072205-0004)

実線 幅 15cm、1.5mm（標準）、白、無・昼間、供用区間、通常舗装(排水性舗装以外)、溶融式 ガラスビーズ含有量 15～18%、アスファルト舗装

1000 m 当り

名 称 ・ 規 格	数 量	単 位	単 価	金 額	摘 要
区画線設置工〔溶融式(手動)〕〔完全週休2日〕 実線 15cm、時間の制約 無、機・労 昼間	1,000.000	m			Q00F01010100
路面標示用塗料 3種1号 白 JIS K 5665 3種1号 溶融型 ガラスビーズ含有量15～18%	570.000	kg			ZC41030010
プライマー 区画線用	25.000	kg			ZC41310010
ガラスビーズ JIS R 3301 1号 粒度0.106～0.850mm	25.000	kg			ZC41320010
軽油 小型ローリー		リットル			ZC19020000
諸雑費	1.000	式			X981036
合 計	1,000.000	m			
単位当り	1.000	m		当り	

区画線設置 (熔融式) [標準]

施工歩掛表 (DC072205-0005)

矢印・記号・文字 幅 15cm (換算)、1.5mm (標準)、白、無・昼間、供用区間、通常舗装(排水性舗装 以外)、熔融式 ガラスビーズ含有量 15~18%、アスファルト舗装 週単位 1000 m 当り

名 称 ・ 規 格	数 量	単 位	単 価	金 額	摘 要
区画線設置工[熔融式(手動)][完全週休2日] 矢印・記号・文字 15cm、時間的制約 無、機・労 昼間	1,000.000	m			Q00F01013100
路面標示用塗料 3種1号 白 JIS K 5665 3種1号 熔融型 ガラスビーズ含有量15~18%	570.000	kg			ZC41030010
プライマー 区画線用	25.000	kg			ZC41310010
ガラスビーズ JIS R 3301 1号 粒度0.106~0.850mm	25.000	kg			ZC41320010
軽油 小型ローリー		リットル			ZC19020000
諸雑費	1.000	式			X981036
合 計	1,000.000	m			
単位当り	1.000	m		当り	

区画線設置（溶融式）〔標準〕

施工歩掛表 (DC072205-0006)

実線 幅 45cm、1.5mm（標準）、白、無・昼間、供用区間、通常舗装(排水性舗装以外)、溶融式 ガラスビーズ含有量 15～18%、アスファルト舗装

1000 m 当り

名 称 ・ 規 格	数 量	単 位	単 価	金 額	摘 要
区画線設置工〔溶融式(手動)〕〔完全週休2日〕 実線 45cm、時間的制約 無、機・労 昼間	1,000.000	m			Q00F01010400
路面標示用塗料 3種1号 白 JIS K 5665 3種1号 溶融型 ガラスビーズ含有量15～18%	1,700.000	kg			ZC41030010
プライマー 区画線用	75.000	kg			ZC41310010
ガラスビーズ JIS R 3301 1号 粒度0.106～0.850mm	75.000	kg			ZC41320010
軽油 小型ローリー		リットル			ZC19020000
諸雑費	1.000	式			X981036
合 計	1,000.000	m			
単位当り	1.000	m		当り	

ガードレール設置工（市場単価）

施工歩掛表 (WB810510-0007)

土中建込、塗装品、Gr-C-4E、白色、21m 以上 50m 未満、通常（6時～20時）、時間制限なし、直線部、週単位 1 m 当り
 加算額なし

名 称 ・ 規 格	数 量	単 位	単 価	金 額	摘 要
ガードレール設置工（市場単価） [完全週休2日] 土中建込 塗装品Gr-C-4E	1.000	m			Q00F55010500
合 計	1.000	m			
単位当り	1.000	m	当り		

構造物とりこわし工 [標準]

施工歩掛表 (DC073005-0008)

無筋構造物、機械施工、無・昼間、低騒音・低振動対策しない

週単位

1

m3

当り

名 称 ・ 規 格	数 量	単 位	単 価	金 額	摘 要
構造物とりこわし工[無筋構造物][完全週休2日] 機械施工、時間的制約 無、機・労 昼間	1.000	m3			Q00F06010100
合 計	1.000	m3			
単位当り	1.000	m3	当り		

構造物とりこわし工 [標準]

施工歩掛表 (DC073005-0009)

鉄筋構造物、機械施工、無・昼間、低騒音・低振動対策しない

週単位

1

m3

当り

名 称 ・ 規 格	数 量	単 位	単 価	金 額	摘 要
構造物とりこわし工[鉄筋構造物][完全週休2日] 機械施工、時間的制約 無、機・労 昼間	1.000	m3			Q00F06020100
合 計	1.000	m3			
単位当り	1.000	m3	当り		

ガードレール撤去工（市場単価）

施工歩掛表 (WB810530-0010)

Gr-C-2B（Co建込用）、時間制限なし、通常（6時～20時）

週単位

1

m

当り

名 称 ・ 規 格	数 量	単 位	単 価	金 額	摘 要
ガードレール撤去工（市場単価） [完全週休2日] コンクリート建込 Gr-A・B・C-2B	1.000	m			Q00F55030100
合 計	1.000	m			
単位当り	1.000	m	当り		

汚泥吸排水車運搬工

施工歩掛表 (WB232010-0011)

60 km

週単位

100

m3

当り

名 称 ・ 規 格	数 量	単 位	単 価	金 額	摘 要
普通作業員		人			RW1002
側溝清掃車機械運転費【基準】		日			施工歩掛表 (KC116500-0012)
合 計	100.000	m3			
単位当り	1.000	m3		当り	

側溝清掃車機械運転費【基準】

施工歩掛表 (KC116500-0012)

週単位

1 日 当り

名 称 ・ 規 格	数 量	単 位	単 価	金 額	摘 要
運転手 (一般)		人			RW1015
軽油 小型ローリー		リットル			ZC19020000
側溝清掃車機械損料		供用日			MC1105017090
合 計	1.000	日			
単位当り	1.000	日		当り	

名称・規格		数量	単位	単価	金額	摘要
縮切排水工 1、10m						施工歩掛表(DC025805-0013) 週単位 1 式 当り
潜水ポンプ運転費 10m			日			施工歩掛表(WB252310-0014)
ポンプ設置撤去費		1.000	箇所			施工歩掛表(WB252320-0017)
合 計		1.000	式			
単位当り		1.000	式		当り	

潜水ポンプ運転費

施工歩掛表 (WB252310-0014)

10m 週単位 1 日 当り

名 称 ・ 規 格	数 量	単 位	単 価	金 額	摘 要
特殊作業員		人			RW1001
工事用水中ポンプ運転費【基準】		日			施工歩掛表 (KC116050-0015)
発動発電機運転費		日			施工歩掛表 (KC214000-0016)
諸雑費	1.000	式			X981036
合 計	1.000	日			
単位当り	1.000	日		当り	

工事用水中ポンプ運転費【基準】

施工歩掛表 (KC116050-0015)

週単位

1 日 当り

名 称 ・ 規 格	数 量	単 位	単 価	金 額	摘 要
工事用水中ポンプ賃料 騒対無/排対無/口径200mm 揚程10m		供用日			ZC59082010
合 計	1.000	日			
単位当り	1.000	日		当り	

発動発電機運転費

施工歩掛表 (KC214000-0016)

週単位

1 日 当り

名 称 ・ 規 格	数 量	単 位	単 価	金 額	摘 要
軽油 小型ローリー		リットル			ZC19020000
発動発電機賃料 騒対超低騒音/排対3次/テ ^レ ィ ^セ ル ^ル 駆動 45KVA (54.4ps)		供用日			ZC88780045
合 計	1.000	日			
単位当り	1.000	日		当り	

ポンプ設置撤去費

施工歩掛表 (WB252320-0017)

週単位

1

箇所

当り

名 称 ・ 規 格	数 量	単 位	単 価	金 額	摘 要
土木一般世話役		人			RW1025
特殊作業員		人			RW1001
普通作業員		人			RW1002
バックホウ運転費(賃料)【基準】		日			施工歩掛表 (KC216100-0018)
合 計	1.000	箇所			
単位当り	1.000	箇所		当り	

バックホウ運転費(賃料)【基準】

施工歩掛表 (KC216100-0018)

週単位

1 日 当り

名 称 ・ 規 格	数 量	単 位	単 価	金 額	摘 要
運転手 (特殊)		人			RW1014
軽油 小型ローリー		リットル			ZC19020000
バックホウ (クレーン付) 賃料 騒対超低騒音/排対2014/山積0.8m3(平積0.6m3)吊能力2.9t		供用日			ZC59121060
合 計	1.000	日			
単位当り	1.000	日		当り	

大型土のう工

施工歩掛表 (WB252730-0019)

製作・設置、流用土、大型土のう、5m以下、-3m以上2m以下

週単位

10 袋 当り

名 称 ・ 規 格	数 量	単 位	単 価	金 額	摘 要
土木一般世話役		人			RW1025
特殊作業員		人			RW1001
普通作業員		人			RW1002
大型土のう 1ト土のう・丸型	10.000	枚			ZC20090000
バックホウ運転費(賃料)【基準】		日			施工歩掛表 (KC216100-0020)
諸雑費	1.000	式			X981036
合 計	10.000	袋			
単位当り	1.000	袋		当り	

バックホウ運転費(賃料)【基準】

施工歩掛表(KC216100-0020)

週単位

1 日 当り

名 称 ・ 規 格	数 量	単 位	単 価	金 額	摘 要
運転手(特殊)		人			RW1014
軽油 小型ローリー		リットル			ZC19020000
バックホウ(クレーン付)賃料 騒対超低騒音/排対2014/後方超小旋回型 山積0.45m3(平積 0.35m3)吊能力2.9t		供用日			ZC59122035
合 計	1.000	日			
単位当り	1.000	日		当り	

大型土のう工

施工歩掛表 (WB252730-0021)

撤去、6m以下、-3m以上2m以下

週単位

10

袋

当り

名 称 ・ 規 格	数 量	単 位	単 価	金 額	摘 要
土木一般世話役		人			RW1025
特殊作業員		人			RW1001
バックホウ運転費(賃料)【基準】		日			施工歩掛表 (KC216100-0022)
諸雑費	1.000	式			X981036
合 計	10.000	袋			
単位当り	1.000	袋		当り	

バックホウ運転費(賃料)【基準】

施工歩掛表 (KC216100-0022)

週単位

1 日 当り

名 称 ・ 規 格	数 量	単 位	単 価	金 額	摘 要
運転手 (特殊)		人			RW1014
軽油 小型ローリー		リットル			ZC19020000
バックホウ (クレーン付) 賃料 騒対超低騒音/排対2014/山積0.8m3(平積0.6m3)吊能力2.9t		供用日			ZC59121060
合 計	1.000	日			
単位当り	1.000	日		当り	

敷鉄板設置撤去工

施工歩掛表(WB253610-0023)

設置 週単位 100 m2 当り

名称・規格	数量	単位	単価	金額	摘要
土木一般世話役		人			RW1025
とび工		人			RW1006
普通作業員		人			RW1002
バックホウ運転費(賃料)【基準】		日			施工歩掛表(KC216100-0024)
諸雑費	1.000	式			X981036
合計	100.000	m2			
単位当り	1.000	m2		当り	

バックホウ運転費(賃料)【基準】

施工歩掛表 (KC216100-0024)

週単位

1 日 当り

名 称 ・ 規 格	数 量	単 位	単 価	金 額	摘 要
運転手 (特殊)		人			RW1014
軽油 小型ローリー		リットル			ZC19020000
バックホウ (クレーン付) 賃料 騒対無/排対2014/山積0.8m3(平積0.6m3)吊能力2.9t		供用日			ZC59131060
合 計	1.000	日			
単位当り	1.000	日		当り	

敷鉄板設置撤去工

施工歩掛表 (WB253610-0025)

撤去 週単位 100 m2 当り

名称・規格	数量	単位	単価	金額	摘要
土木一般世話役		人			RW1025
とび工		人			RW1006
普通作業員		人			RW1002
バックホウ運転費(賃料)【基準】		日			施工歩掛表(KC216100-0024)
諸雑費	1.000	式			X981036
合計	100.000	m2			
単位当り	1.000	m2		当り	

敷鉄板賃料

施工歩掛表 (DF081010-0026)

週単位

1 枚 当り

名 称 ・ 規 格	数 量	単 位	単 価	金 額	摘 要
敷鉄板賃料	180.000	枚・日			ZNX91923
整備費	1.000	枚			ZNX91924
合 計	1.000	枚			
単位当り	1.000	枚		当り	

大型土のう工

施工歩掛表 (WB252730-0027)

移設（撤去・再設置）、6m以下、-3m以上2m以下

週単位

10 袋 当り

名 称 ・ 規 格	数 量	単 位	単 価	金 額	摘 要
土木一般世話役		人			RW1025
特殊作業員		人			RW1001
普通作業員		人			RW1002
バックホウ運転費(賃料)【基準】		日			施工歩掛表(KC216100-0028)
諸雑費	1.000	式			X981036
合 計	10.000	袋			
単位当り	1.000	袋		当り	

バックホウ運転費(賃料)【基準】

施工歩掛表(KC216100-0028)

週単位

1 日 当り

名 称 ・ 規 格	数 量	単 位	単 価	金 額	摘 要
運転手(特殊)		人			RW1014
軽油 小型ローリー		リットル			ZC19020000
バックホウ(クレーン付)賃料 騒対超低騒音/排対2014/山積0.8m3(平積0.6m3)吊能力2.9t		供用日			ZC59121060
合 計	1.000	日			
単位当り	1.000	日		当り	

仮設材等運搬費（往復）

施工歩掛表(WB010020-0029)

週単位

1 式 当り

名 称 ・ 規 格	数 量	単 位	単 価	金 額	摘 要
運搬費	1.000	式			ZNJ00560
合 計	1.000	式			
単位当り	1.000	式	当り		

重建設機械分解組立輸送（往復）

施工歩掛表 (WB010350-0030)

週単位

1 回 当り

名 称 ・ 規 格	数 量	単 位	単 価	金 額	摘 要
特殊作業員		人			RW1001
ラフテレーンクレーン賃料 騒対無/排対2014/70t吊 オペレーター付		供用日			ZC0403050070
運搬費等率	1.000	式			X981900
合 計	1.000	回			
単位当り	1.000	回		当り	

天端コンクリートA

単価表 (SJ0040)

週単位

10 m 当り

名 称 ・ 規 格	数 量	単 位	単 価	金 額	摘 要
コンクリート(施工パッケージ) 無筋・鉄筋構造物、18-8-25高炉W/C \leq 60、 人力打設、一般養生、現場内小運搬無し、 型枠(施工パッケージ)	0.260	m3			施工P単価表(CB240010-0009)
一般型枠、鉄筋・無筋構造物	2.100	m2			施工P単価表(CB240210-0010)
目地材(樹脂発泡体) 厚10mm(樹脂発泡体)15倍体	0.200	m2			ZC28670000
合 計	10.000	m			
単位当り	1.000	m	当り		

基礎コンクリートA				単価表 (SJ0070)	
				週単位	10 m 当り
名 称 ・ 規 格	数 量	単 位	単 価	金 額	摘 要
コンクリート(施工パッケージ) 無筋・鉄筋構造物、18-8-25高炉W/C≤60、 バックホ(クレーン機能付)打設、一般養生、小型 型枠(施工パッケージ)	0.840	m3			施工P単価表(CB240010-0011)
一般型枠、鉄筋・無筋構造物	3.800	m2			施工P単価表(CB240210-0010)
コンクリート(施工パッケージ) 無筋・鉄筋構造物、18-8-40(高炉)、バックホ (クレーン機能付)打設、一般養生、小型車割増 型枠(施工パッケージ)	0.620	m3			施工P単価表(CB240010-0012)
一般型枠、均しコンクリート	2.100	m2			施工P単価表(CB240210-0013)
目地材(樹脂発泡体) 厚10mm(樹脂発泡体)15倍体	0.100	m2			ZC28670000
基面整正(施工パッケージ)	6.200	m2			施工P単価表(CB210080-0014)
合 計	10.000	m			
単位当り	1.000	m	当り		

コンクリートブロック積D					単価表 (SJ0030)
					週単位 100.62 m2 当り
名 称 ・ 規 格	数 量	単 位	単 価	金 額	摘 要
土木一般世話役		人			RW1025
ブロック工		人			RW1008
特殊作業員		人			RW1001
普通作業員		人			RW1002
ラフテレーンクレーン賃料 騒対無/排対1次/25t吊 オペレーター付		供用日			ZC68790250
積ブロック A形	160.000	個			TJ0020
生コンクリート (高炉) 18- 8-25BB W/C=60%以下	29.590	m3			ZC13732508
合 計	100.620	m2			

コンクリートブロック積D

単価表 (SJ0030)

週単位

100.62 m2

当り

名 称 ・ 規 格	数 量	単 位	単 価	金 額	摘 要
単位当り	1.000	m2	当り		

天端コンクリートD

単価表 (SJ0060)

週単位

10 m 当り

名 称 ・ 規 格	数 量	単 位	単 価	金 額	摘 要
コンクリート(施工パッケージ) 無筋・鉄筋構造物、18-8-25高炉W/C \leq 60、 人力打設、一般養生、現場内小運搬無し、 型枠(施工パッケージ)	0.560	m3			施工P単価表(CB240010-0009)
一般型枠、鉄筋・無筋構造物	2.300	m2			施工P単価表(CB240210-0010)
目地材(樹脂発泡体) 厚10mm(樹脂発泡体)15倍体	0.100	m2			ZC28670000
合 計	10.000	m			
単位当り	1.000	m	当り		

基礎コンクリートD				単価表 (SJ0090)	
				週単位	10 m 当り
名 称 ・ 規 格	数 量	単 位	単 価	金 額	摘 要
コンクリート(施工パッケージ) 無筋・鉄筋構造物、18-8-25高炉W/C≤60、 バックホ(クレーン機能付)打設、一般養生、小型 型枠(施工パッケージ)	0.810	m3			施工P単価表(CB240010-0011)
一般型枠、鉄筋・無筋構造物	3.200	m2			施工P単価表(CB240210-0010)
コンクリート(施工パッケージ) 無筋・鉄筋構造物、18-8-40(高炉)、バックホ (クレーン機能付)打設、一般養生、小型車割増 型枠(施工パッケージ)	0.960	m3			施工P単価表(CB240010-0012)
一般型枠、均しコンクリート	2.200	m2			施工P単価表(CB240210-0013)
目地材(樹脂発泡体) 厚10mm(樹脂発泡体)15倍体	0.100	m2			ZC28670000
基面整正(施工パッケージ)	9.600	m2			施工P単価表(CB210080-0014)
合 計	10.000	m			
単位当り	1.000	m	当り		

小口止工A		単価表 (SJ0100)			
		週単位		1 箇所 当り	
名 称 ・ 規 格	数 量	単 位	単 価	金 額	摘 要
コンクリート(施工パッケージ) 無筋・鉄筋構造物、18-8-40高炉W/C≤60、 ハックホ(クレーン機能付)打設、一般養生、小型 型枠(施工パッケージ)	2.000	m3			施工P単価表(CB240010-0015)
一般型枠、鉄筋・無筋構造物	17.000	m2			施工P単価表(CB240210-0010)
コンクリート(施工パッケージ) 無筋・鉄筋構造物、18-8-40(高炉)、ハックホ (クレーン機能付)打設、一般養生、小型車割増 型枠(施工パッケージ)	0.100	m3			施工P単価表(CB240010-0012)
一般型枠、均しコンクリート	1.000	m2			施工P単価表(CB240210-0013)
基面整正(施工パッケージ)	1.000	m2			施工P単価表(CB210080-0014)
合 計	1.000	箇所			
単位当り	1.000	箇所	当り		

小口止工B		単価表 (SJ0110)			
		週単位		1 箇所 当り	
名 称 ・ 規 格	数 量	単 位	単 価	金 額	摘 要
コンクリート(施工パッケージ) 無筋・鉄筋構造物、18-8-40高炉W/C≤60、 ハックホ(クレーン機能付)打設、一般養生、小型 型枠(施工パッケージ)	2.000	m3			施工P単価表(CB240010-0015)
一般型枠、鉄筋・無筋構造物	15.000	m2			施工P単価表(CB240210-0010)
コンクリート(施工パッケージ) 無筋・鉄筋構造物、18-8-40(高炉)、ハックホ (クレーン機能付)打設、一般養生、小型車割増 型枠(施工パッケージ)	0.100	m3			施工P単価表(CB240010-0012)
一般型枠、均しコンクリート	1.000	m2			施工P単価表(CB240210-0013)
基面整正(施工パッケージ)	1.000	m2			施工P単価表(CB210080-0014)
合 計	1.000	箇所			
単位当り	1.000	箇所	当り		

張コンクリートA

単価表 (SJ0120)

週単位

10 m 当り

名 称 ・ 規 格	数 量	単 位	単 価	金 額	摘 要
コンクリート(施工パッケージ) 無筋・鉄筋構造物、18-8-25(高炉)、人力打設、一般養生、現場内小運搬無し、小型車	0.680	m ³			施工P単価表(CB240010-0016)
合 計	10.000	m			
単位当り	1.000	m	当り		

吐口壁工		単価表 (SJ0130)			
		週単位		1 式 当り	
名 称 ・ 規 格	数 量	単 位	単 価	金 額	摘 要
コンクリート(施工パッケージ) 無筋・鉄筋構造物、18-8-40高炉W/C \leq 60、コンクリートポンプ車打設、10m ³ 以上100m ³ 未満、 型枠(施工パッケージ)	11.000	m ³			施工P単価表(CB240010-0017)
一般型枠、鉄筋・無筋構造物	38.000	m ²			施工P単価表(CB240210-0010)
割栗石 150～200mm	4.000	m ³			TJ0120
合 計	1.000	式			
単位当り	1.000	式	当り		

管渠						単価表 (SJ0140)		
						週単位		
						10	m	当り
名 称 ・ 規 格	数 量	単 位	単 価	金 額	摘 要			
ヒューム管 (外圧管1種, B) 長2430 内径 600mm 管厚 50mm 管長2,430mm 参 考質量 660kg	4.100	本			ZC14420600			
合 計	10.000	m						
単位当り	1.000	m	当り					

管渠基礎		単価表 (SJ0150)			
		週単位		10 m 当り	
名 称 ・ 規 格	数 量	単 位	単 価	金 額	摘 要
コンクリート(施工パッケージ) 無筋・鉄筋構造物、24-12-25高炉 W/C≦ 55、バックホ(クレーン機能付)打設、一般養生、 型枠(施工パッケージ)	6.150	m3			施工P単価表(CB240010-0021)
一般型枠、鉄筋・無筋構造物	20.000	m2			施工P単価表(CB240210-0010)
鉄筋(施工パッケージ) SD345 D13、全ての費用	0.635	t			施工P単価表(CB431720-0022)
コンクリート(施工パッケージ) 無筋・鉄筋構造物、18-8-40(高炉)、バックホ (クレーン機能付)打設、一般養生、小型車割増 型枠(施工パッケージ)	1.200	m3			施工P単価表(CB240010-0012)
一般型枠、均しコンクリート	2.200	m2			施工P単価表(CB240210-0013)
合 計	10.000	m			
単位当り	1.000	m	当り		

柵工		単価表 (SJ0160)			
		週単位		1 箇所 当り	
名 称 ・ 規 格	数 量	単 位	単 価	金 額	摘 要
コンクリート(施工パッケージ) 無筋・鉄筋構造物、18-8-40(高炉)、バックホウ (クレーン機能付)打設、一般養生、小型車割増 型枠(施工パッケージ)	2.000	m3			施工P単価表(CB240010-0012)
一般型枠、鉄筋・無筋構造物	14.000	m2			施工P単価表(CB240210-0010)
コンクリート(施工パッケージ) 無筋・鉄筋構造物、18-8-40(高炉)、バックホウ (クレーン機能付)打設、一般養生、小型車割増 型枠(施工パッケージ)	1.000	m3			施工P単価表(CB240010-0012)
一般型枠、均しコンクリート	1.000	m2			施工P単価表(CB240210-0013)
グレーチング蓋 800×1200用(800×600) 2枚割	2.000	枚			TJ0030
マンホール用足掛け金物 30SW 幅30cm 径19mm	5.000	個			ZC35820000
合 計	1.000	箇所			
単位当り	1.000	箇所	当り		

現場打水路		単価表 (SJ0170)			
		週単位		10 m 当り	
名 称 ・ 規 格	数 量	単 位	単 価	金 額	摘 要
コンクリート(施工パッケージ) 無筋・鉄筋構造物、18-8-25高炉W/C≤60、 バックホ(クレーン機能付)打設、一般養生、小型 型枠(施工パッケージ)	3.300	m3			施工P単価表(CB240010-0011)
一般型枠、鉄筋・無筋構造物	31.000	m2			施工P単価表(CB240210-0010)
鉄筋(施工パッケージ) SD345 D13、全ての費用	0.167	t			施工P単価表(CB431720-0022)
コンクリート(施工パッケージ) 無筋・鉄筋構造物、18-8-40(高炉)、バックホ (クレーン機能付)打設、一般養生、小型車割増 型枠(施工パッケージ)	0.900	m3			施工P単価表(CB240010-0012)
一般型枠、均しコンクリート	2.000	m2			施工P単価表(CB240210-0013)
鋼製グレーチング(T-25)側溝用 500 622×125×1000mm	10.000	枚			ZC18400030
合 計	10.000	m			
単位当り	1.000	m	当り		

1号門型カルバート設置工

単価表 (SJ0180)

週単位

1 式 当り

名 称 ・ 規 格	数 量	単 位	単 価	金 額	摘 要
門型カルバート T25 B6600×H2000×L1500	2.000	本			TJ0040
門型カルバート T25 B6600×H2000×L1144 斜切	12.000	本			TJ0050
縦締材料 連結金具 M20	53.000	組			TJ0060
防水テープ	156.000	m			TJ0070
門型カルバート据付費	14.000	本			単価表 (SJ0230)
合 計	1.000	式			
単位当り	1.000	式	当り		

門型カルバート据付費

単価表 (SJ0230)

週単位

1 本 当り

名 称 ・ 規 格	数 量	単 位	単 価	金 額	摘 要
土木一般世話役		人			RW1025
特殊作業員		人			RW1001
普通作業員		人			RW1002
ホイールクレーン 160t吊り		日			TJ0110
合 計	1.000	本			
単位当り	1.000	本	当り		

1号下流側地覆工

単価表 (SJ0190)

週単位

1 箇所 当り

名 称 ・ 規 格	数 量	単 位	単 価	金 額	摘 要
コンクリート(施工パッケージ) 無筋・鉄筋構造物、24-12-25普通 W/C≦ 55、ハック材(クレーン機能付)打設、一般養生、 型枠(施工パッケージ)	1.000	m3			施工P単価表(CB240010-0023)
一般型枠、鉄筋・無筋構造物	5.000	m2			施工P単価表(CB240210-0010)
合 計	1.000	箇所			
単位当り	1.000	箇所	当り		

1号上流側地覆工						単価表 (SJ0200)	
						週単位	
						1箇所 当り	
名称・規格	数量	単位	単価	金額	摘要		
コンクリート(施工パッケージ) 無筋・鉄筋構造物、24-12-25普通 W/C≦55、ハック材(クレーン機能付)打設、一般養生、 型枠(施工パッケージ)	2.000	m3			施工P単価表(CB240010-0023)		
一般型枠、鉄筋・無筋構造物	8.000	m2			施工P単価表(CB240210-0010)		
合計	1.000	箇所					
単位当り	1.000	箇所	当り				

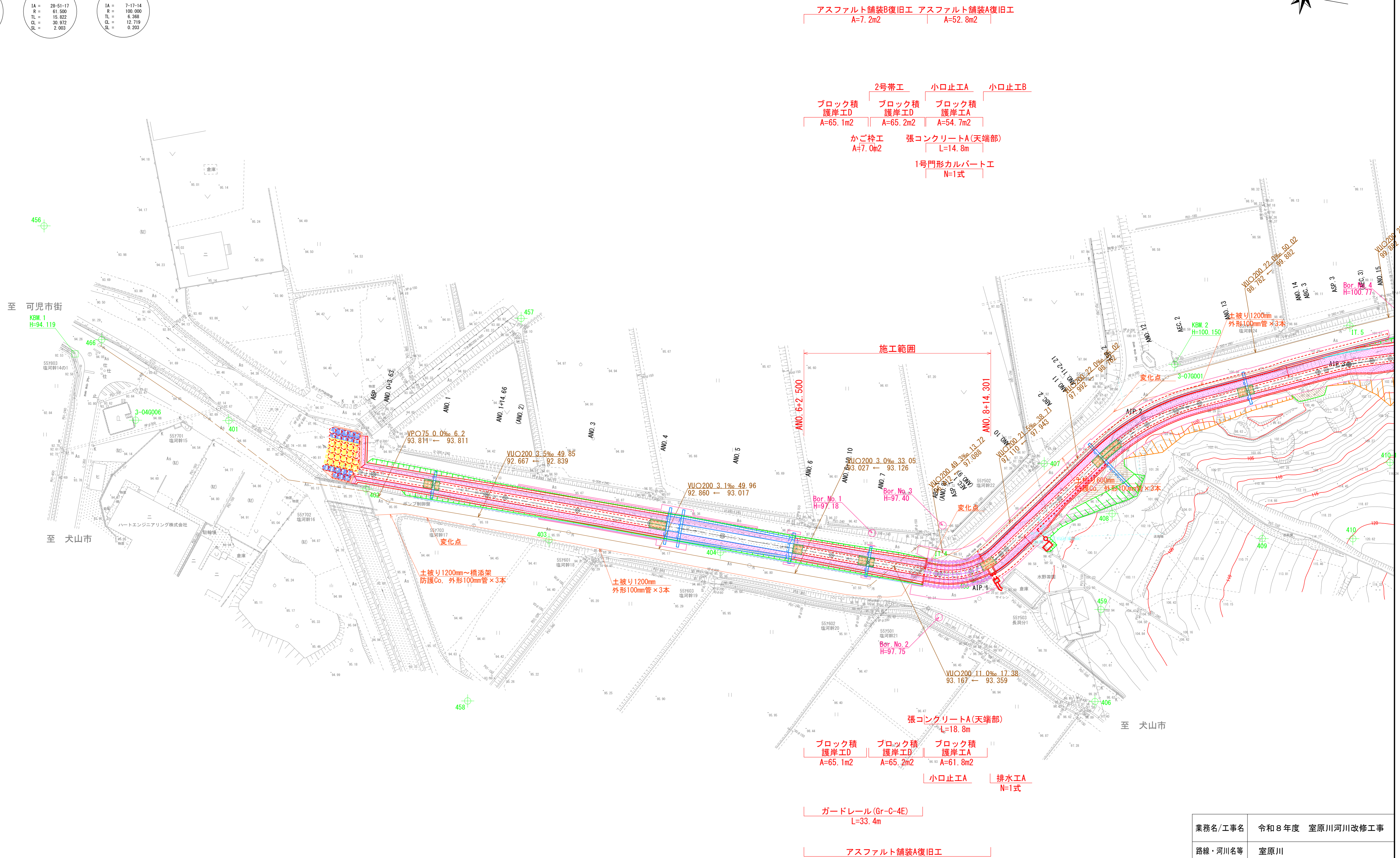
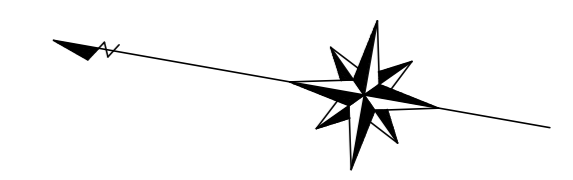
1号基礎工					単価表 (SJ0210)	
					週単位	10 m 当り
名 称 ・ 規 格	数 量	単 位	単 価	金 額	摘 要	
無収縮モルタル 1:3BB	0.200	m3			TJ0090	
コンクリート(施工パッケージ) 無筋・鉄筋構造物、24-12-25高炉 W/C≦ 55、ハック材(クレーン機能付)打設、一般養生、 型枠(施工パッケージ)	2.800	m3			施工P単価表(CB240010-0021)	
一般型枠、鉄筋・無筋構造物	10.600	m2			施工P単価表(CB240210-0010)	
鉄筋(施工パッケージ) SD345 D13、全ての費用	0.127	t			施工P単価表(CB431720-0022)	
合 計	10.000	m				
単位当り	1.000	m	当り			

運搬費						単価表 (F999100001-01)	
						週単位	
						1 式	
名称・規格	数量	単位	単価	金額	摘要		
仮設材等運搬費 (往復)	1.000	式			施工歩掛表 (WB010020-0029)		
重建設機械分解組立輸送 (往復)	1.000	回			施工歩掛表 (WB010350-0030)		
合計	1.000	式					

曲線要素表

1	AIP.1	2	AIP.2	3	AIP.3
IA	53.99-29	IA	28.51-17	IA	7.17-14
R	20.500	R	81.500	R	100.000
TL	10.368	TL	15.822	TL	6.368
QL	19.198	QL	30.972	QL	12.719
SL	2.473	SL	2.003	SL	0.203

計画平面図 S=1/500(A1)
S=1/1000(A3)



至 可児市街
KBM.1
H=94.119

至 犬山市

至 犬山市

アスファルト舗装B復旧工 アスファルト舗装A復旧工
A=7.2m2 A=52.8m2

2号帯工 小口止工A 小口止工B
ブロック積護岸工D ブロック積護岸工D ブロック積護岸工A
A=65.1m2 A=65.2m2 A=54.7m2

かご枠工 A=7.0m2 張コンクリートA(天端部) L=14.8m

1号門形カルバート工 N=1式

施工範囲

張コンクリートA(天端部) L=18.8m

ブロック積護岸工D ブロック積護岸工D ブロック積護岸工A
A=65.1m2 A=65.2m2 A=61.8m2

小口止工A 排水工A N=1式

ガードレール(Gr-C-4E) L=33.4m

アスファルト舗装A復旧工 A=86.6m2

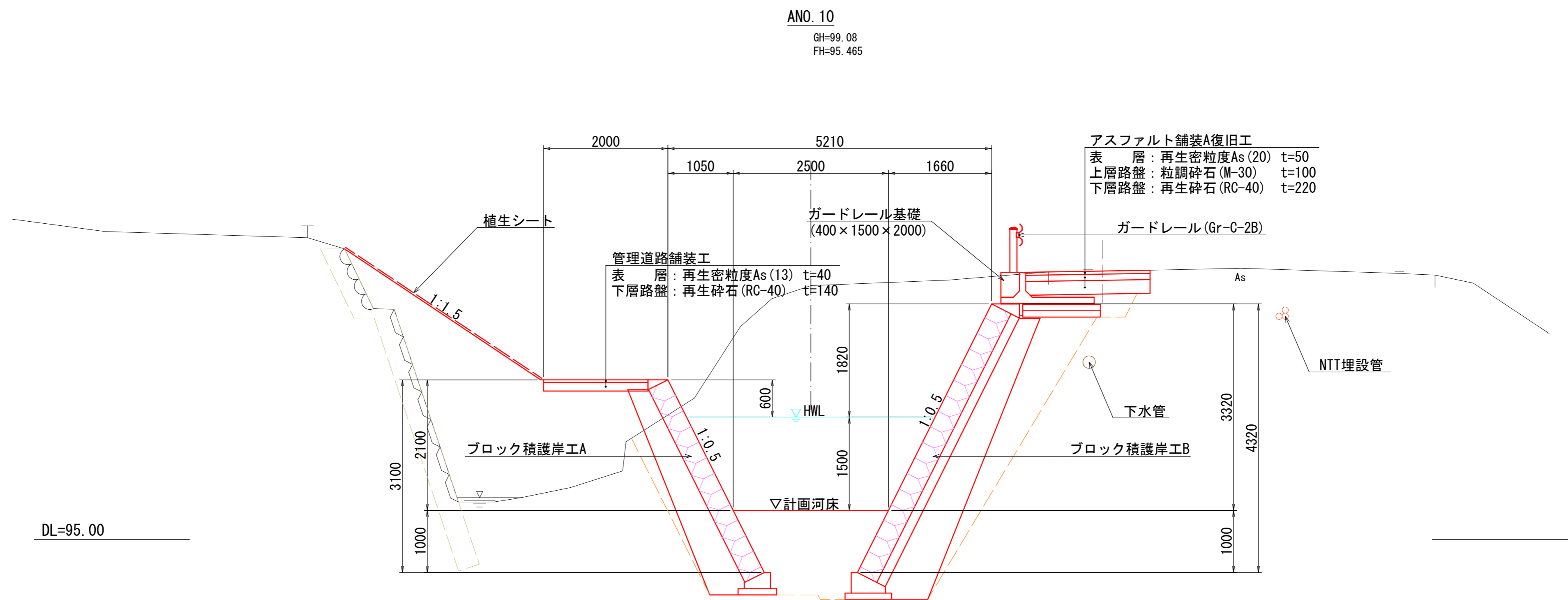
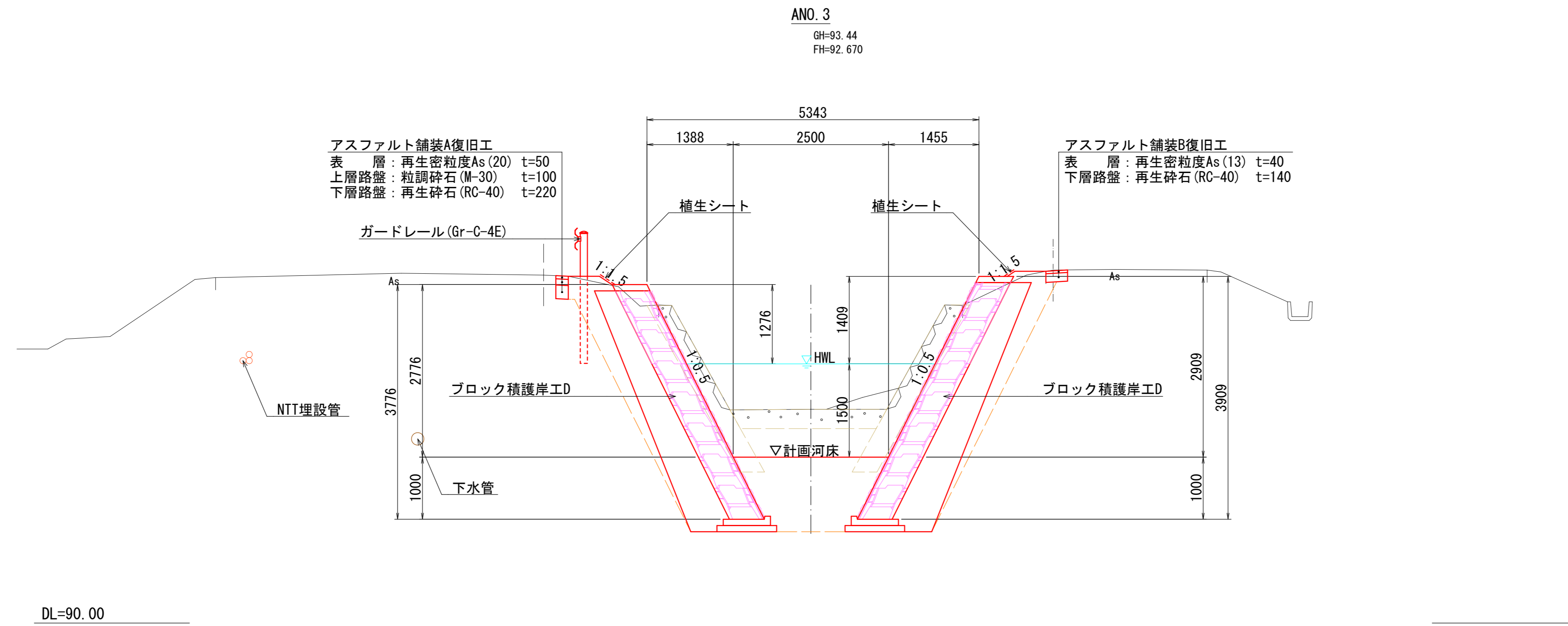
業務名/工事名	令和8年度 室原川河川改修工事
路線・河川名等	室原川
施工箇所名	可児市 室原 地内
図面の種類	計画平面図
縮尺	1:500(A1) 1:1000(A3)
図面番号	葉之内
事務所名	可児市 建設部 土木課

標準断面図

S=1:50 (A1)
S=1:100 (A3)

(左岸)

(右岸)



・本工事の施工範囲はANO. 6+2.500~ANO. 8+14.301である。
・ANO. 3及びANO. 10断面は構造の参考資料として添付するものである。

業務名/工事名	令和8年度 室原川河川改修工事		
路線・河川名等	室原川		
施工箇所名	可見市 室原 地内		
図面の種類	標準断面図		
縮尺	1:50 (A1) 1:100 (A3)	図面番号	葉之内
事務所名	可見市 建設部 土木課		

横断面図(1)

S=1:100 (A1)
S=1:200 (A3)

(左岸)

(右岸)

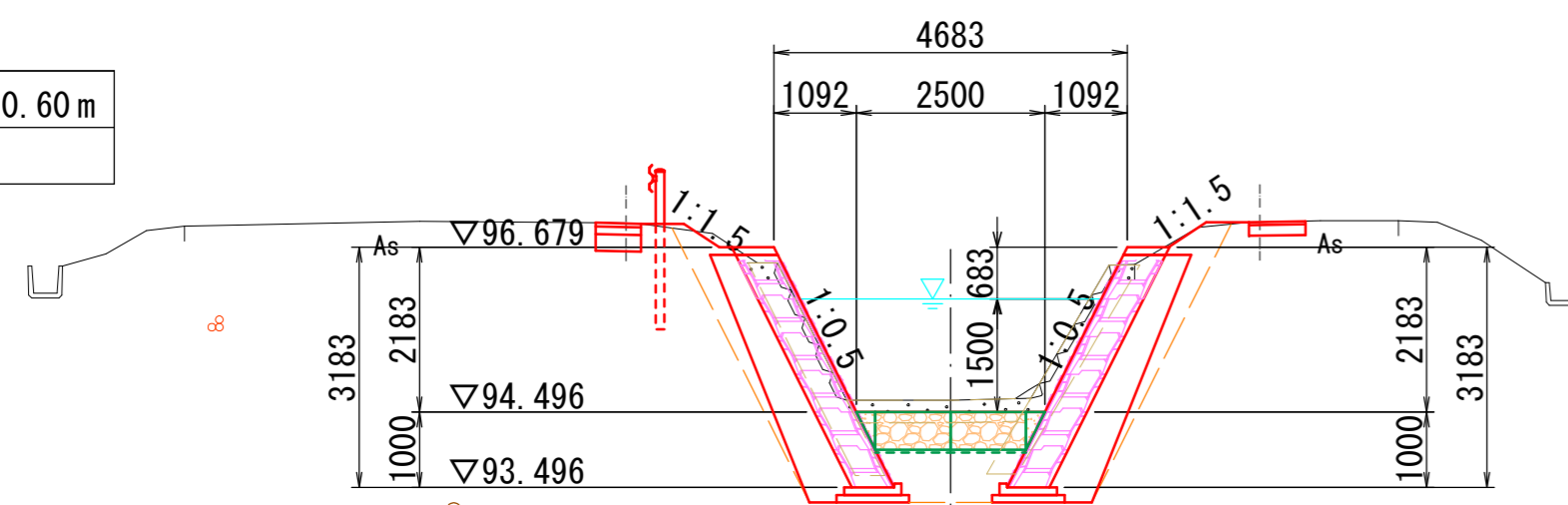
(左岸)

(右岸)

ANO. 6+2.50

ANO. 7
GH=95.09
FH=94.715

舗装工	As舗装A(左)	0.60 m
-----	----------	--------

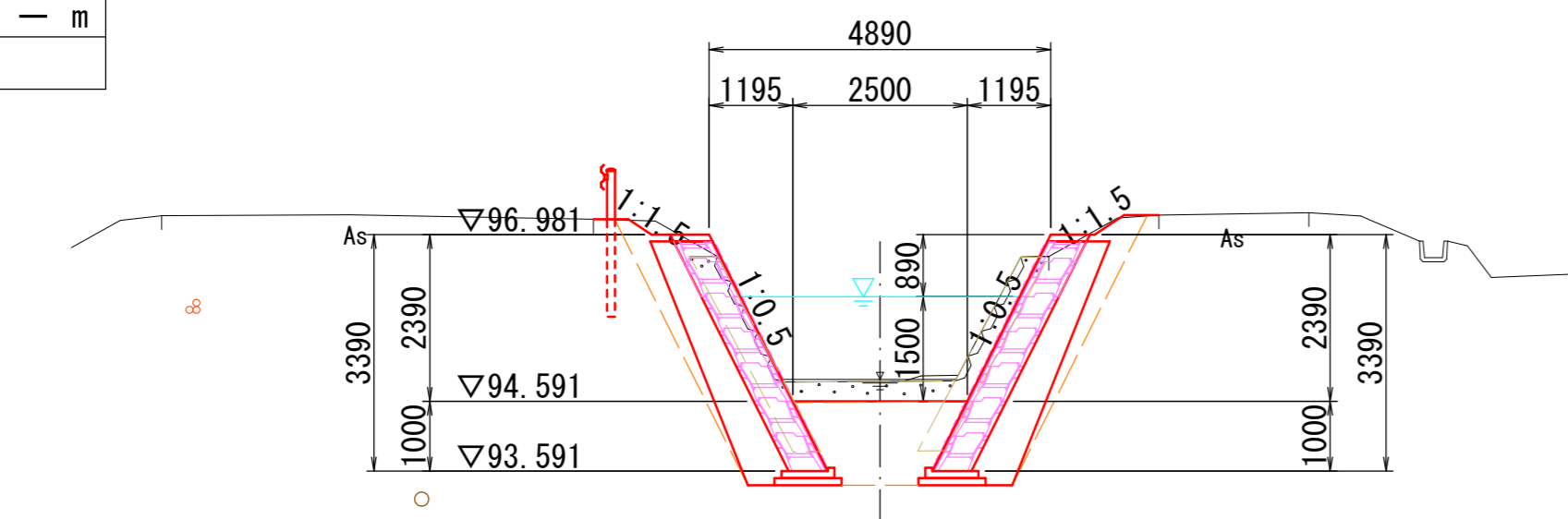


砂防土工	掘削(土砂)	0.7 m ²
	盛土	0.3 m ²
	法面(切土部)	— m
	法面(盛土部)	1.2 m
作業土工	床堀(土砂)	8.0 m ²
	埋戻	3.4 m ²

舗装工	As舗装B(右)	0.75 m
-----	----------	--------

ANO. 6+10.10
GH=94.88
FH=94.591

舗装工	As舗装A(左)	— m
-----	----------	-----

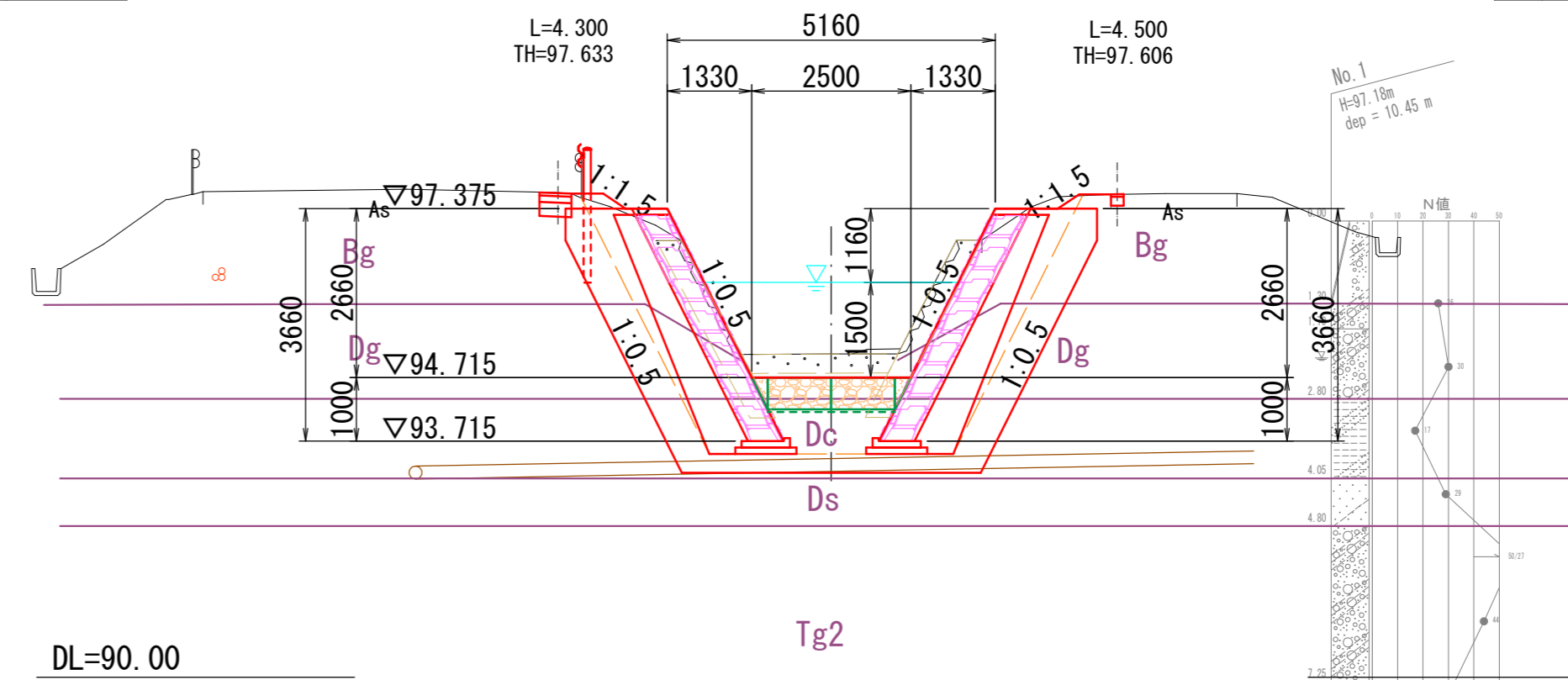


砂防土工	掘削(土砂)	0.3 m ²
	盛土	0.2 m ²
	法面(切土部)	— m
	法面(盛土部)	0.9 m
作業土工	床堀(土砂)	9.4 m ²
	埋戻	3.6 m ²

舗装工	As舗装B(右)	— m
-----	----------	-----

ABC. 1 (ANO. 7+18.943)
GH=95.49
FH=94.952

舗装工	As舗装A(左)	3.10 m
-----	----------	--------



砂防土工	掘削(土砂)	0.4 m ²
	盛土	0.2 m ²
	法面(切土部)	— m
	法面(盛土部)	0.8 m
作業土工	床堀(土砂)	10.6 m ²
	埋戻	3.8 m ²

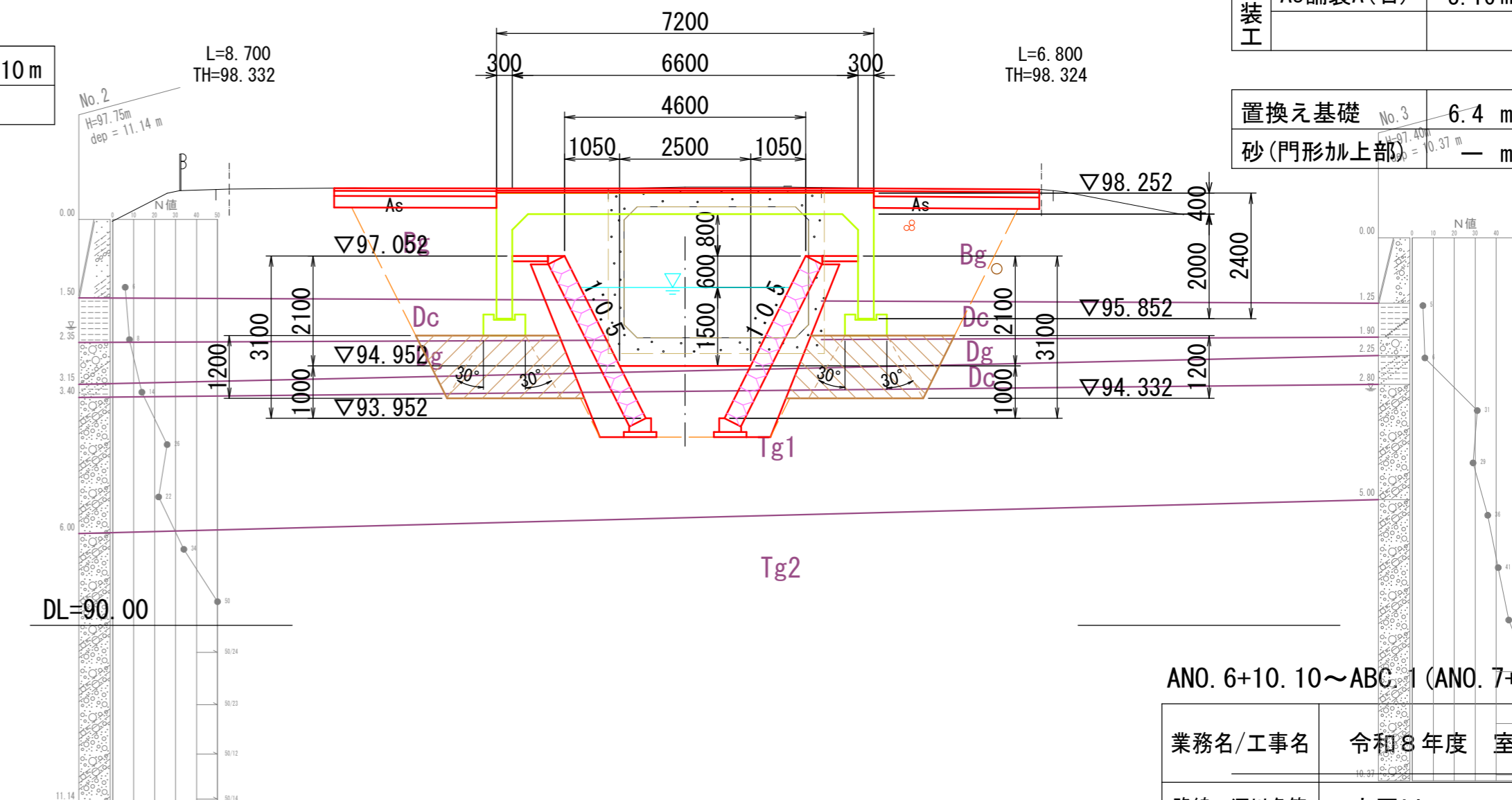
※ 帯工の土工は別途計上

舗装工	As舗装B(右)	0.20 m
-----	----------	--------

砂防土工	掘削(土砂)	— m ²
	盛土	— m ²
	法面(切土部)	— m
	法面(盛土部)	— m
作業土工	床堀(土砂)	34.6 m ²
	埋戻	14.4 m ²

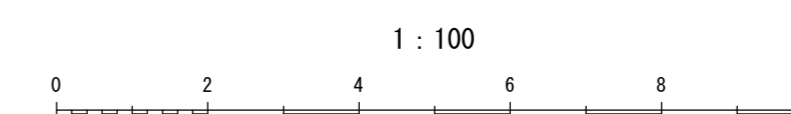
舗装工	As舗装A(右)	3.16 m
-----	----------	--------

置換え基礎	6.4 m ²
砂(門形加上部)	— m ²



ANO. 6+10.10~ABC. 1 (ANO. 7+18.943)

業務名/工事名	令和8年度 室原川河川改修工事
路線・河川名等	室原川
施工箇所名	可児市 室原 地内
図面の種類	横断面図(1)
縮尺	1:100 (A1) 1:200 (A3)
図面番号	業之内
事務所名	可児市 建設部 土木課



横断面図(2)

S=1:100 (A1)
S=1:200 (A3)

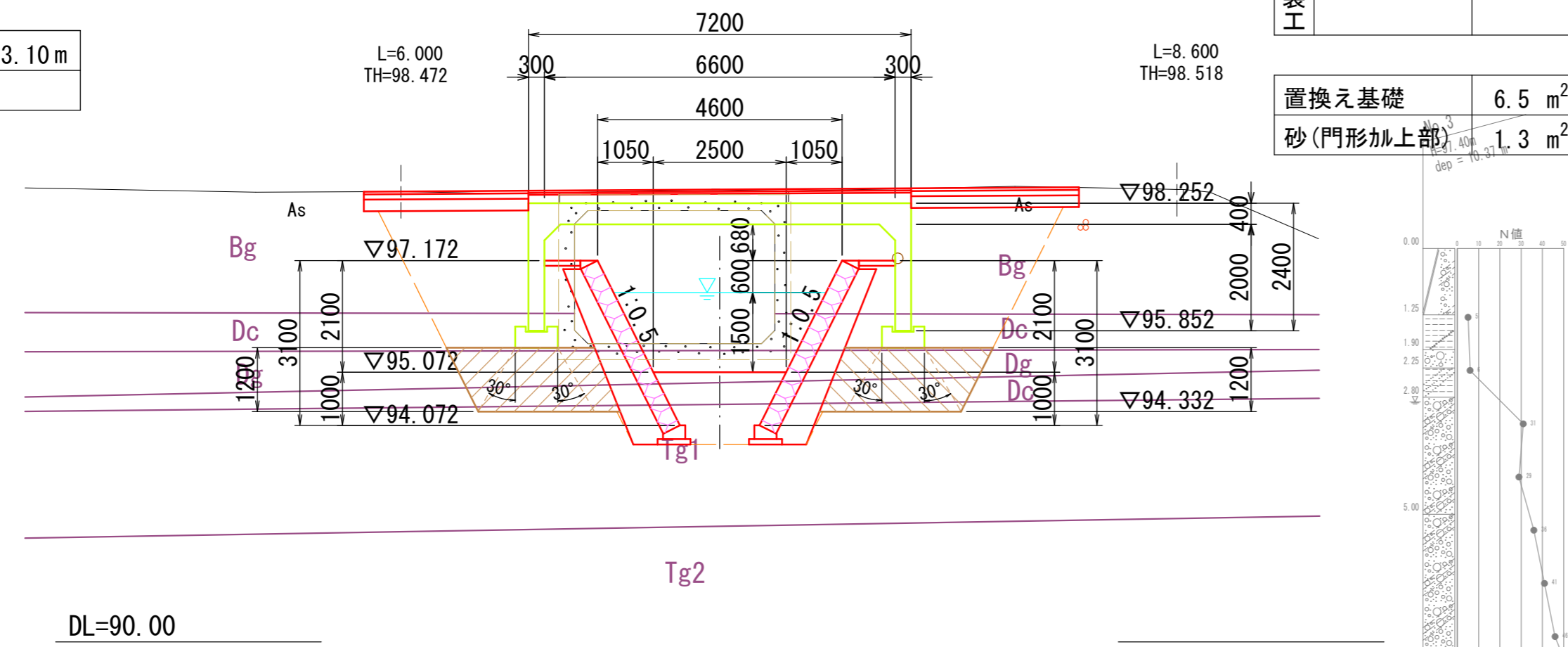
(左岸)

(右岸)

ASP. 1 (ANO. 8+8.542)

GH=95.61
FH=95.072

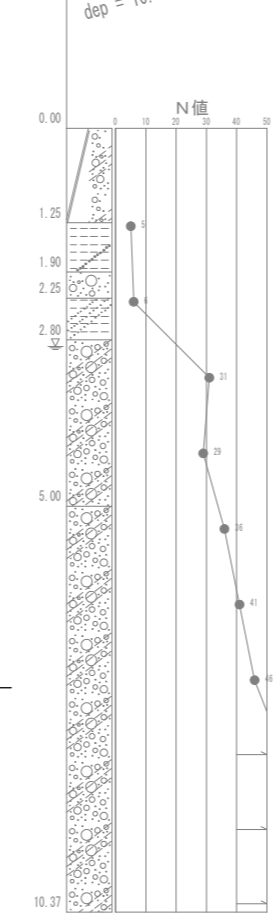
舗装工	As舗装A(左)	3.10 m
-----	----------	--------



砂防土工	掘削(土砂)	- m ²
	盛土	- m ²
	法面(切土部)	- m
	法面(盛土部)	- m
作業土工	床堀(土砂)	35.3 m ²
	埋戻	15.6 m ²

舗装工	As舗装A(右)	3.16 m
-----	----------	--------

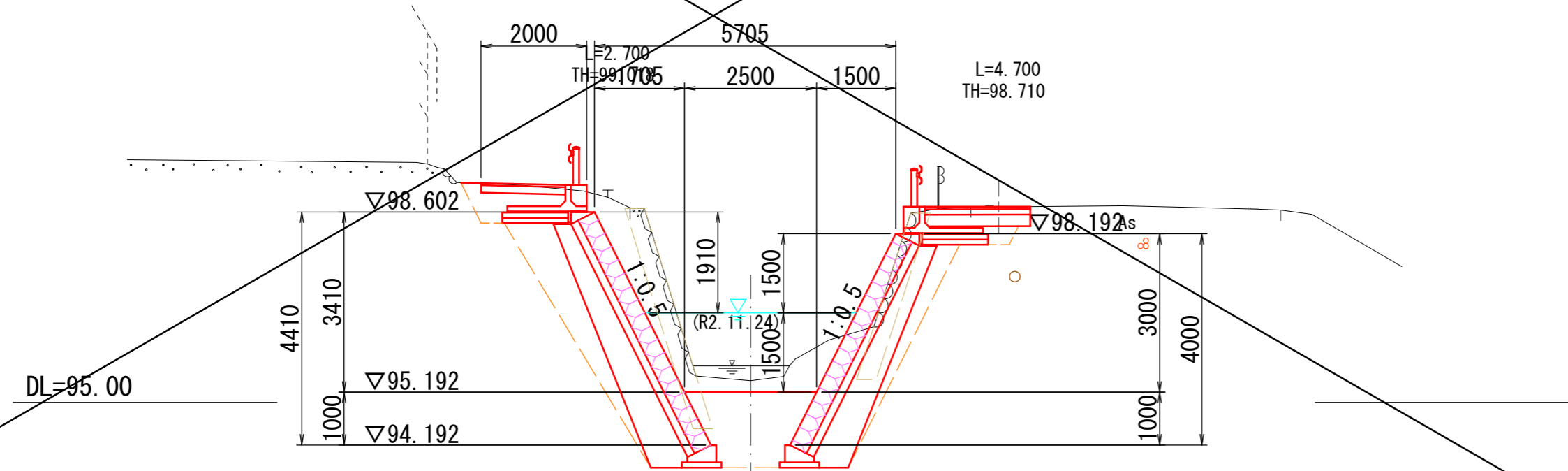
置換え基礎	6.5 m ²
砂(門形加上部)	1.3 m ²



AEC. 1 (ANO. 8+18.141)

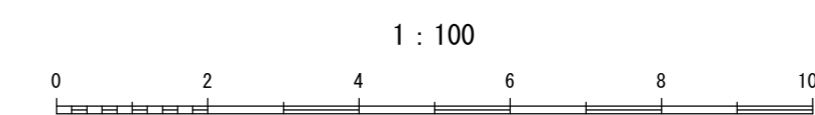
GH=95.41
FH=95.192

舗装工	管理道路(左)	1.60 m
-----	---------	--------



砂防土工	掘削(土砂)	2.2 m ²
	盛土	- m ²
	法面(切土部)	- m
	法面(盛土部)	- m
作業土工	床堀(土砂)	16.5 m ²
	埋戻	6.5 m ²

舗装工	As舗装A(右)	2.00 m
-----	----------	--------



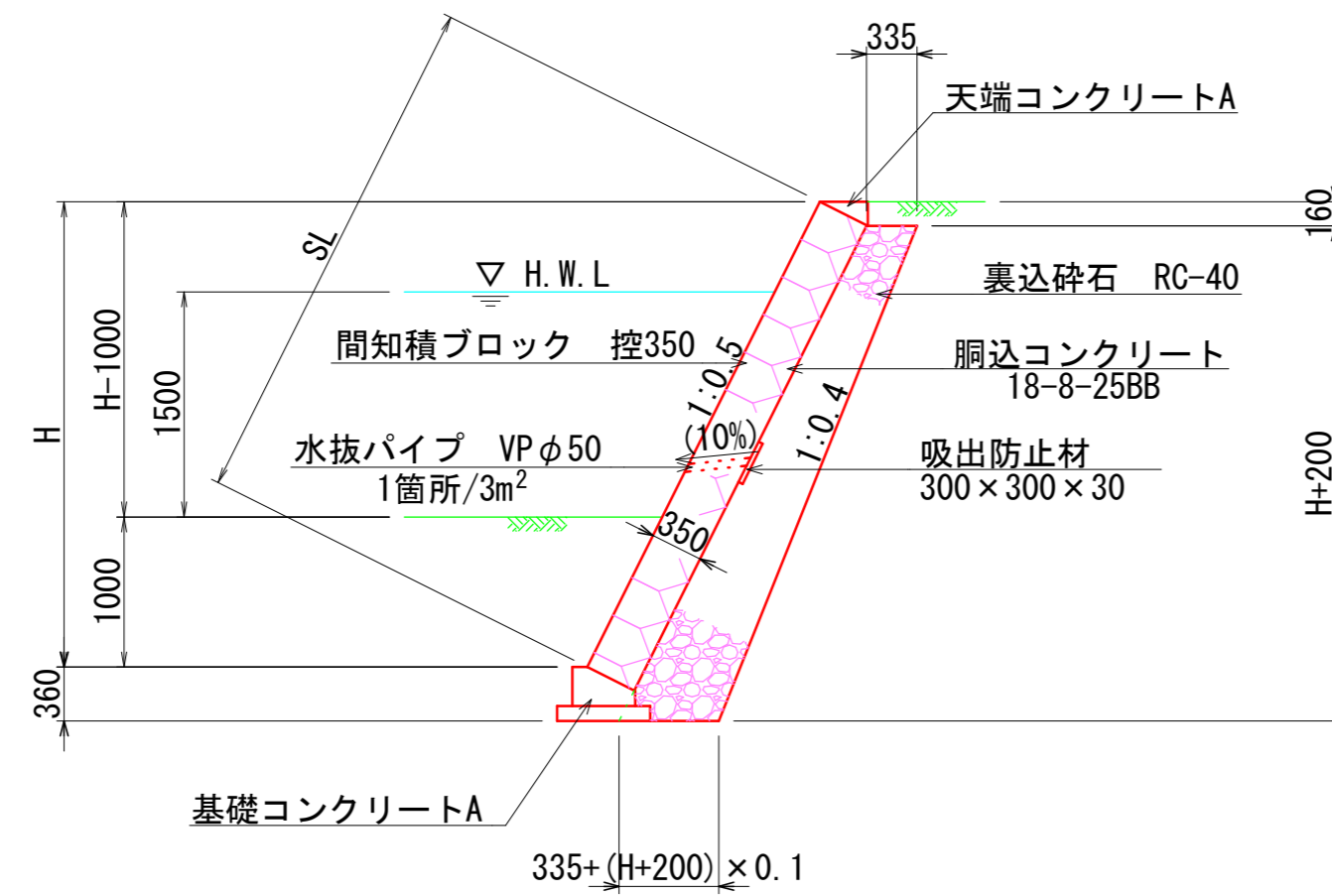
ASP. 1

業務名/工事名	令和8年度 室原川河川改修工事		
路線・河川名等	室原川		
施工箇所名	可見市 室原 地内		
図面の種類	横断面図(2)		
縮尺	1:100 (A1) 1:200 (A3)	図面番号	葉之内
事務所名	可見市 建設部 土木課		

流路護岸工構造図(1)

ブロック積護岸工A

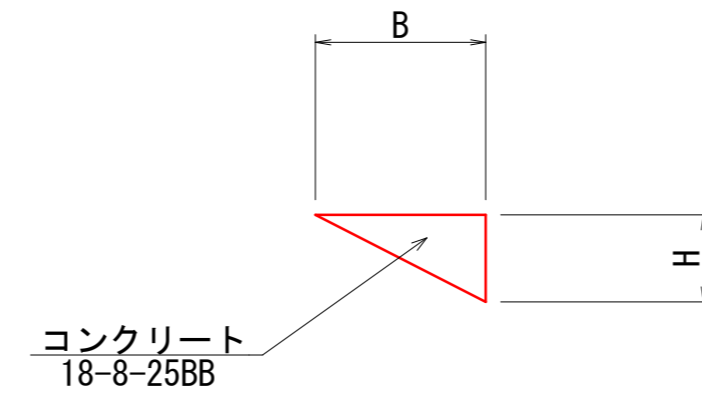
S=1:50 (A1)
S=1:100 (A3)



※ 水抜パイプは、常時湛水が予想される水位より高い所に設けるものとする。

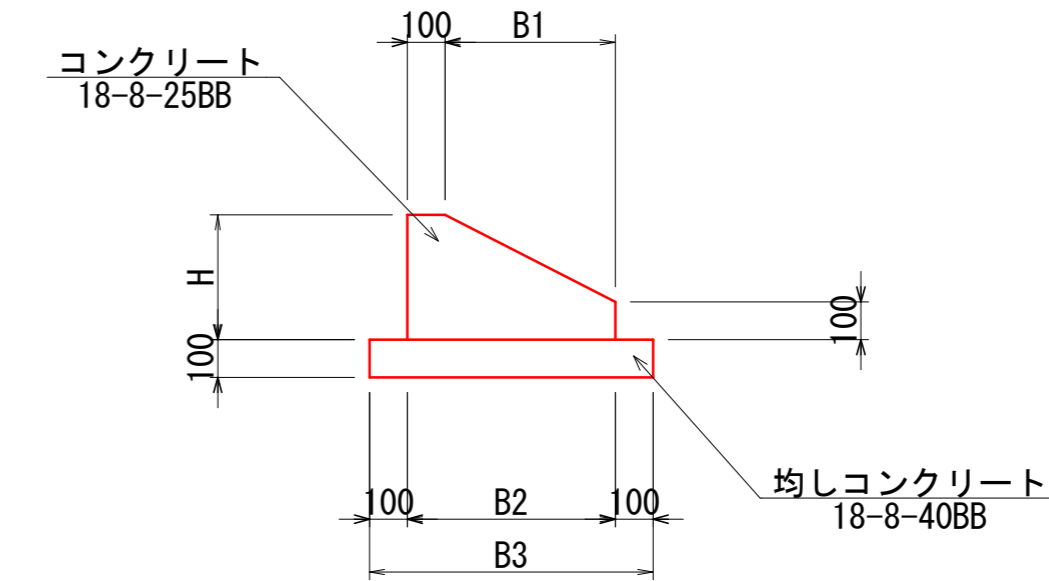
天端コンクリート

S=1:20 (A1)
S=1:40 (A3)



基礎コンクリート

S=1:20 (A1)
S=1:40 (A3)



ブロック積護岸工A 数量表 1式当り

名称	規格	単位	数量	摘要
コンクリートブロック積A	控350	m ²	116.5	
裏込砕石	RC-40	m ³	56.1	
目地材	樹脂発泡体, t=10	m ²	8.8	
天端コンクリートA		m	33.6	
基礎コンクリートA		m	33.6	

天端コンクリート 寸法表

名称	H (mm)	B (mm)
天端コンクリートA	160	320

基礎コンクリート 寸法表

名称	H (mm)	B1 (mm)	B2 (mm)	B3 (mm)
基礎コンクリートA	260	320	420	620

コンクリートブロック積A 数量表 10m²当り

名称	規格	単位	数量	摘要
間知積ブロック	控350	m ²	10.0	
胴込コンクリート	18-8-25BB	m ³	2.2	
水抜パイプ	VPφ50	m	1.2	1箇所/3m ² 以上
吸出防止材	300×300×30	m ²	0.3	

天端コンクリート 数量表 10m²当り

名称	規格	単位	数量	摘要
			天端コンクリートA	
コンクリート	18-8-25BB	m ³	0.26	
型枠		m ²	2.1	
目地材	樹脂発泡体, t=10	m ²	0.2	1箇所/10m

基礎コンクリート 数量表 10m²当り

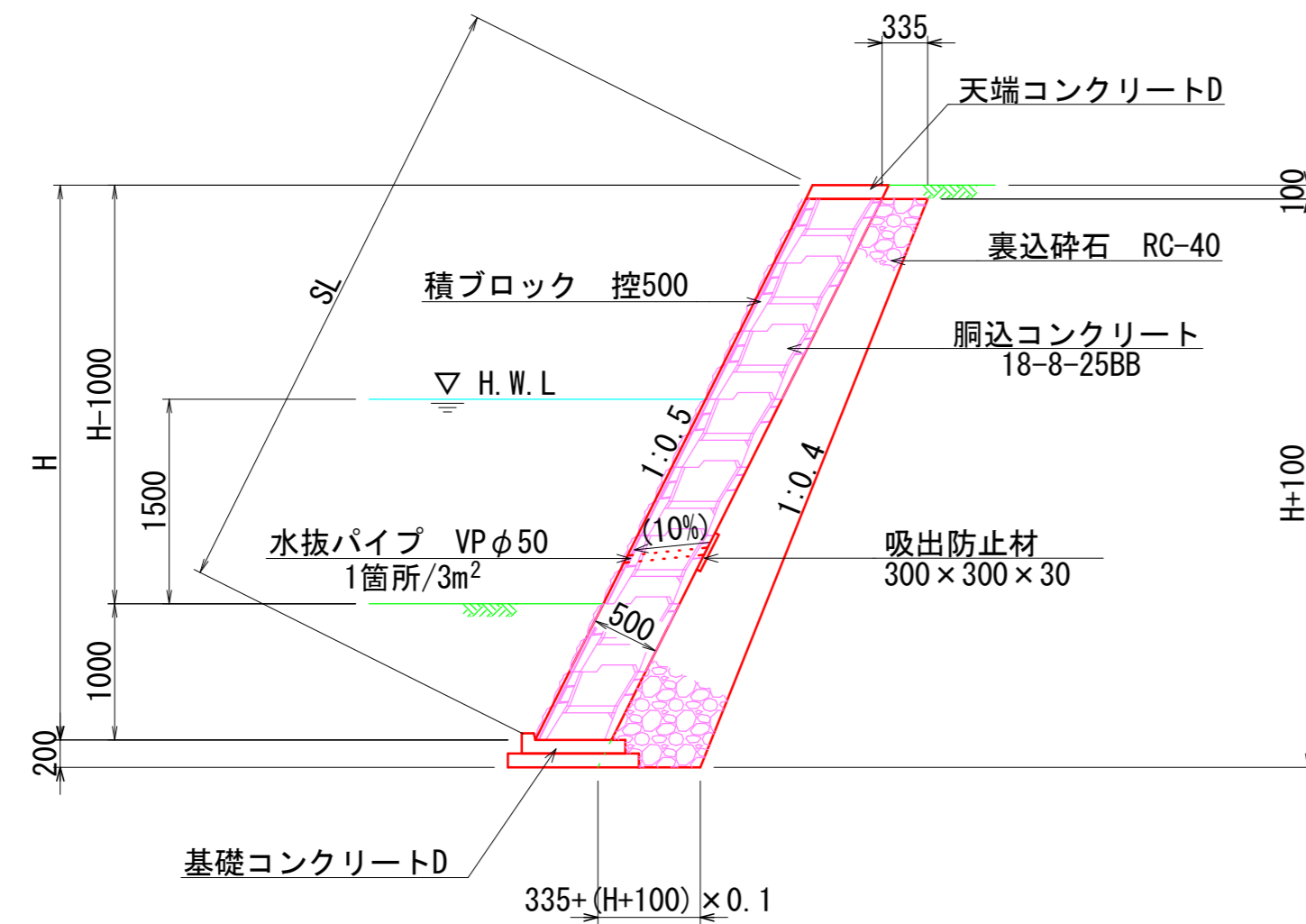
名称	規格	単位	数量	摘要
			基礎コンクリートA	
コンクリート	18-8-25BB	m ³	0.84	
型枠		m ²	3.8	
均しコンクリート	18-8-40BB	m ³	0.62	
同上型枠		m ²	2.1	
目地材	樹脂発泡体, t=10	m ²	0.1	1箇所/10m
基面整正		m ²	6.2	

業務名/工事名	令和8年度 室原川河川改修工事
路線・河川名等	室原川
施工箇所名	可児市 室原 地内
図面の種類	流路護岸工構造図(1)
縮尺	図示 図面番号 葉之内
事務所名	可児市 建設部 土木課

流路護岸工構造図(2)

ブロック積護岸工D

S=1:50 (A1)
S=1:100 (A3)



※ 水抜パイプは、常時湛水が予想される水位より高い所に設けるものとする。

ブロック積護岸工D 数量表

1式当り

名称	規格	単位	数量	摘要
コンクリートブロック積D	控500	m ²	260.5	
裏込砕石	RC-40	m ³	125.9	
目地材	樹脂発泡体, t=10	m ²	24.9	
天端コンクリートD		m	65.1	
基礎コンクリートD		m	65.1	

コンクリートブロック積D 数量表

10m²当り

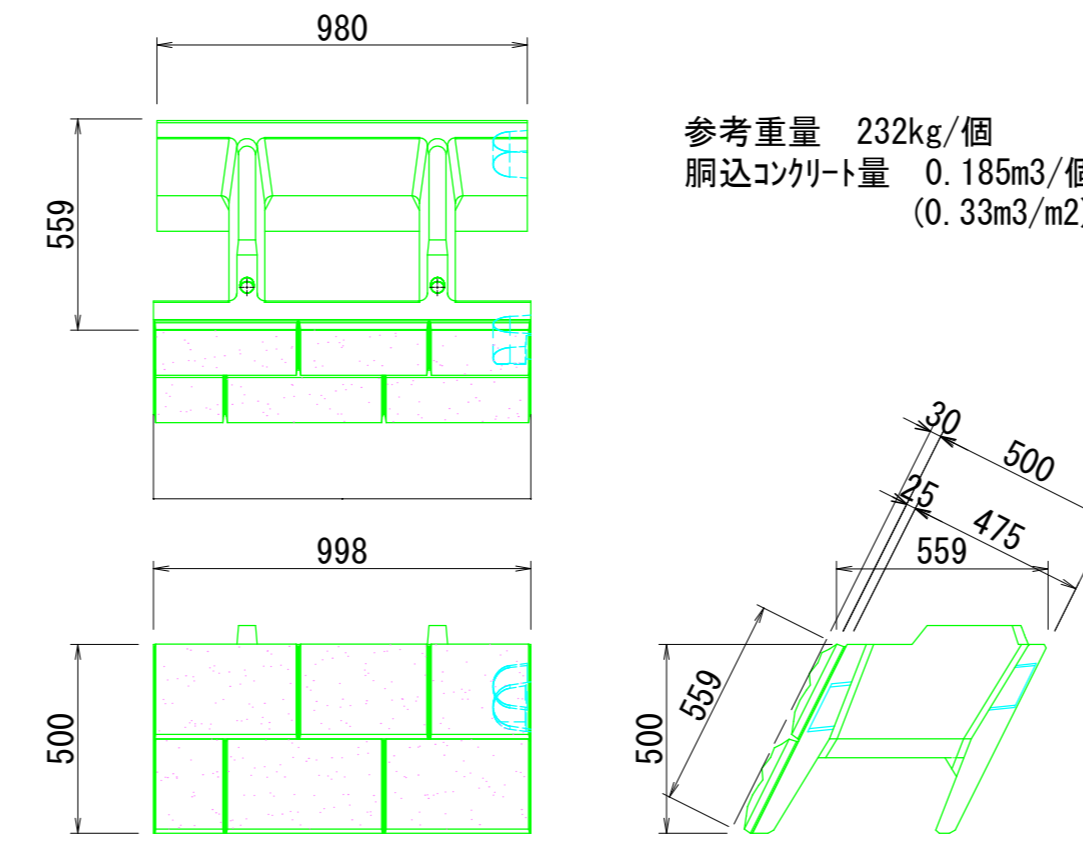
名称	規格	単位	数量	摘要
積ブロック	控500	m ²	10.0	1.79個/m ² (A形)
胴込コンクリート	18-8-25BB	m ³	3.3	
水抜パイプ	VPφ50	m	1.8	1箇所/3m ² 以上
吸出防止材	300x300x30	m ²	0.3	

積ブロック製品規格図

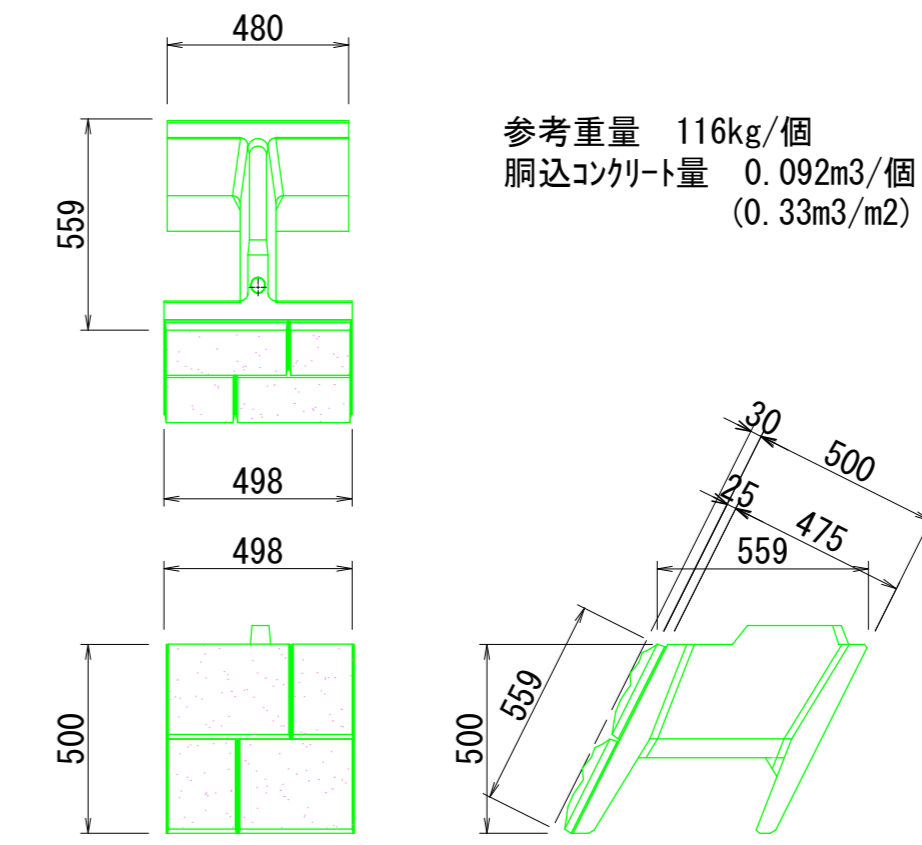
(控500)

S=1:20 (A1)
S=1:40 (A3)

A形

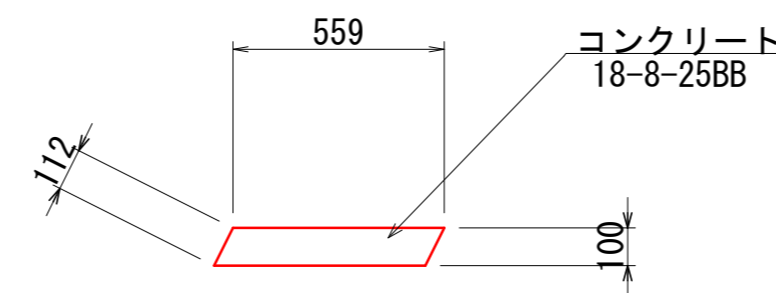


B形



天端コンクリートD

S=1:20 (A1)
S=1:40 (A3)



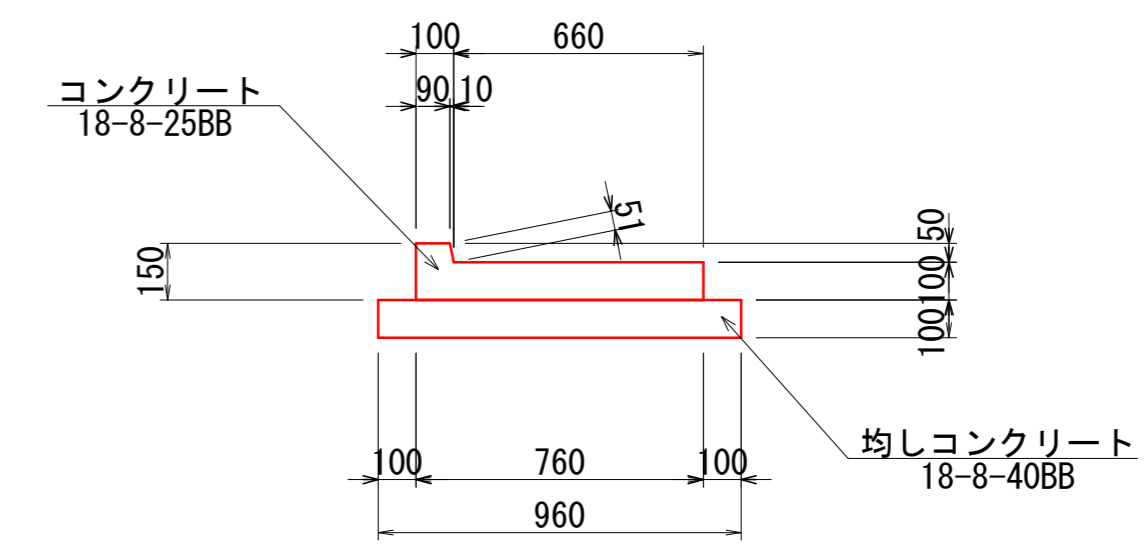
天端コンクリートD 数量表

10m²当り

名称	規格	単位	数量	摘要
コンクリート	18-8-25BB	m ³	0.56	
型枠		m ²	2.3	
目地材	樹脂発泡体, t=10	m ²	0.1	1箇所/10m

基礎コンクリートD

S=1:20 (A1)
S=1:40 (A3)



基礎コンクリートD 数量表

10m²当り

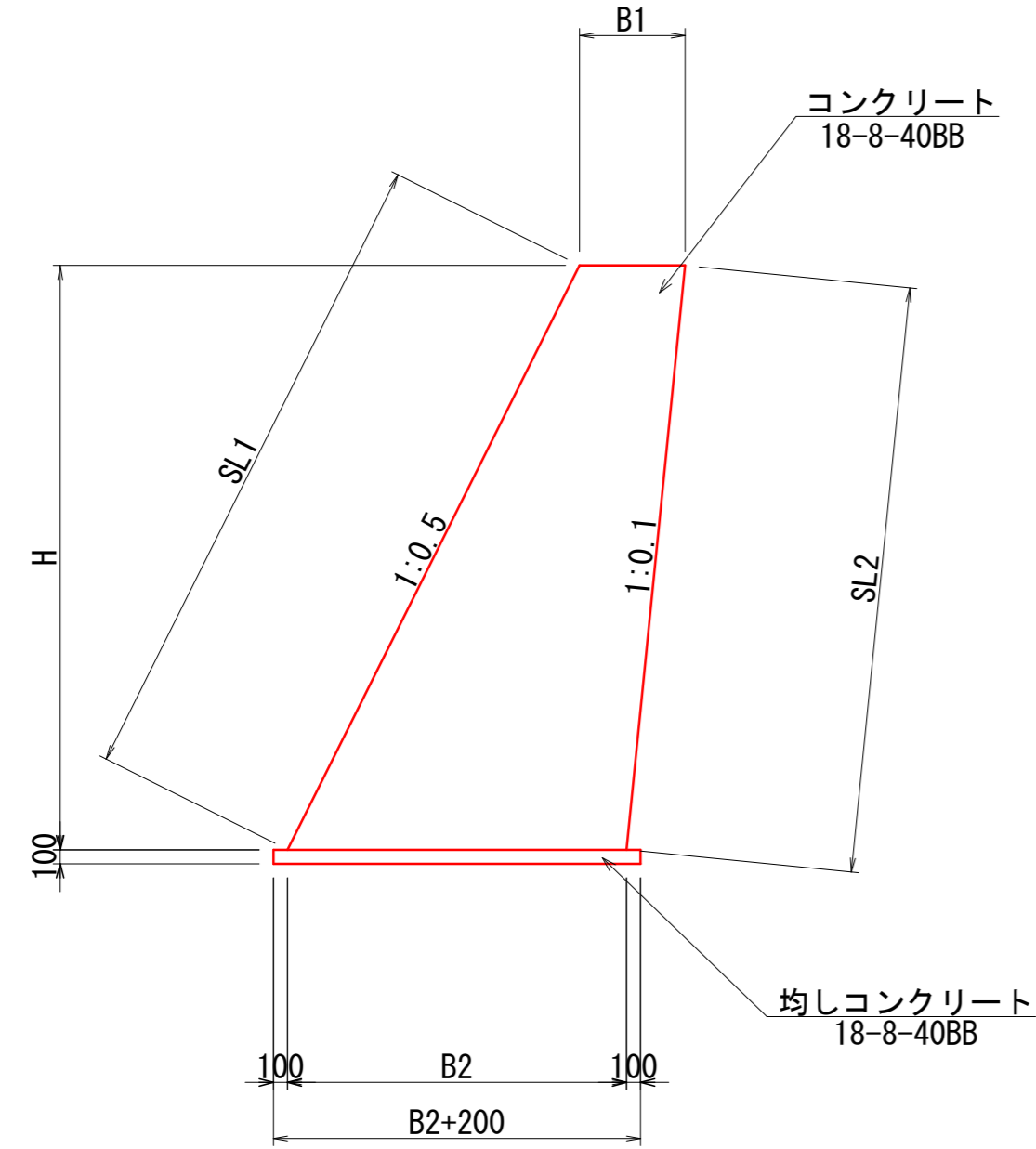
名称	規格	単位	数量	摘要
コンクリート	18-8-25BB	m ³	0.81	
型枠		m ²	3.2	
均しコンクリート	18-8-40BB	m ³	0.96	
同上型枠		m ²	2.2	
目地材	樹脂発泡体, t=10	m ²	0.1	1箇所/10m
基面修正		m ²	9.6	

業務名/工事名	令和8年度 室原川河川改修工事
路線・河川名等	室原川
施工箇所名	可児市 室原 地内
図面の種類	流路護岸工構造図(2)
縮尺	図示 図面番号 葉之内
事務所名	可児市 建設部 土木課

流路護岸工構造図(3)

小口止工

(t=300) S=1:50(A1)
S=1:100(A3)



小口止工 寸法表

名称	H (mm)	SL1 (mm)	SL2 (mm)	B1 (mm)	B2 (mm)	摘要
小口止工A	4560	5144	4583	750	2574	
小口止工B	4260	4763	4281	750	2454	

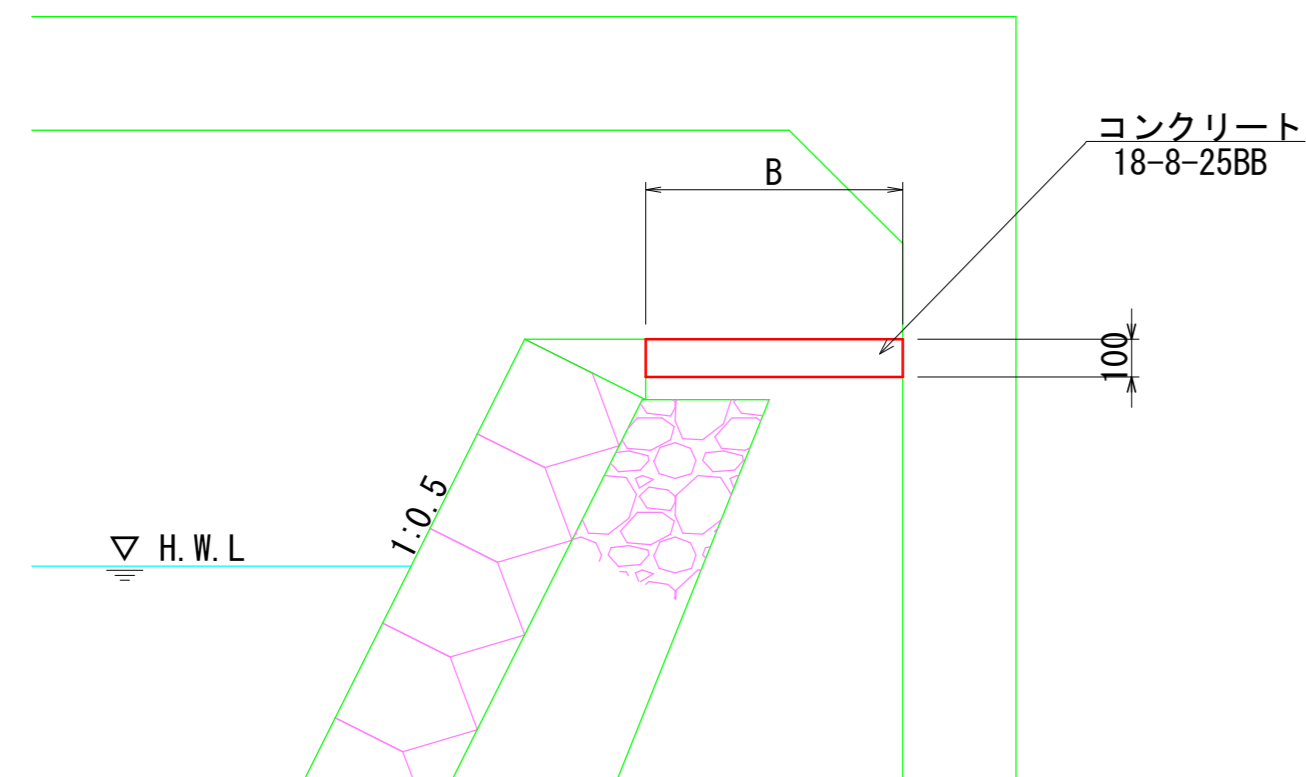
小口止工 数量表

1箇所当り

名称	規格	単位	数量		摘要
			小口止工A	小口止工B	
コンクリート	18-8-40BB	m ³	2.27	2.04	
型枠		m ²	16.7	15.1	
均しコンクリート	18-8-40BB	m ³	0.08	0.08	
同上型枠		m ²	0.6	0.6	
基面整正		m ²	0.8	0.8	

張コンクリート

(天端部, t=100) S=1:20(A1)
S=1:40(A3)



張コンクリート(天端部) 寸法表

名称	B (mm)	摘要
張コンクリートA	平均680	
張コンクリートB	平均700	
張コンクリートC	平均650	

張コンクリート(天端部, t=100) 数量表

10m当り

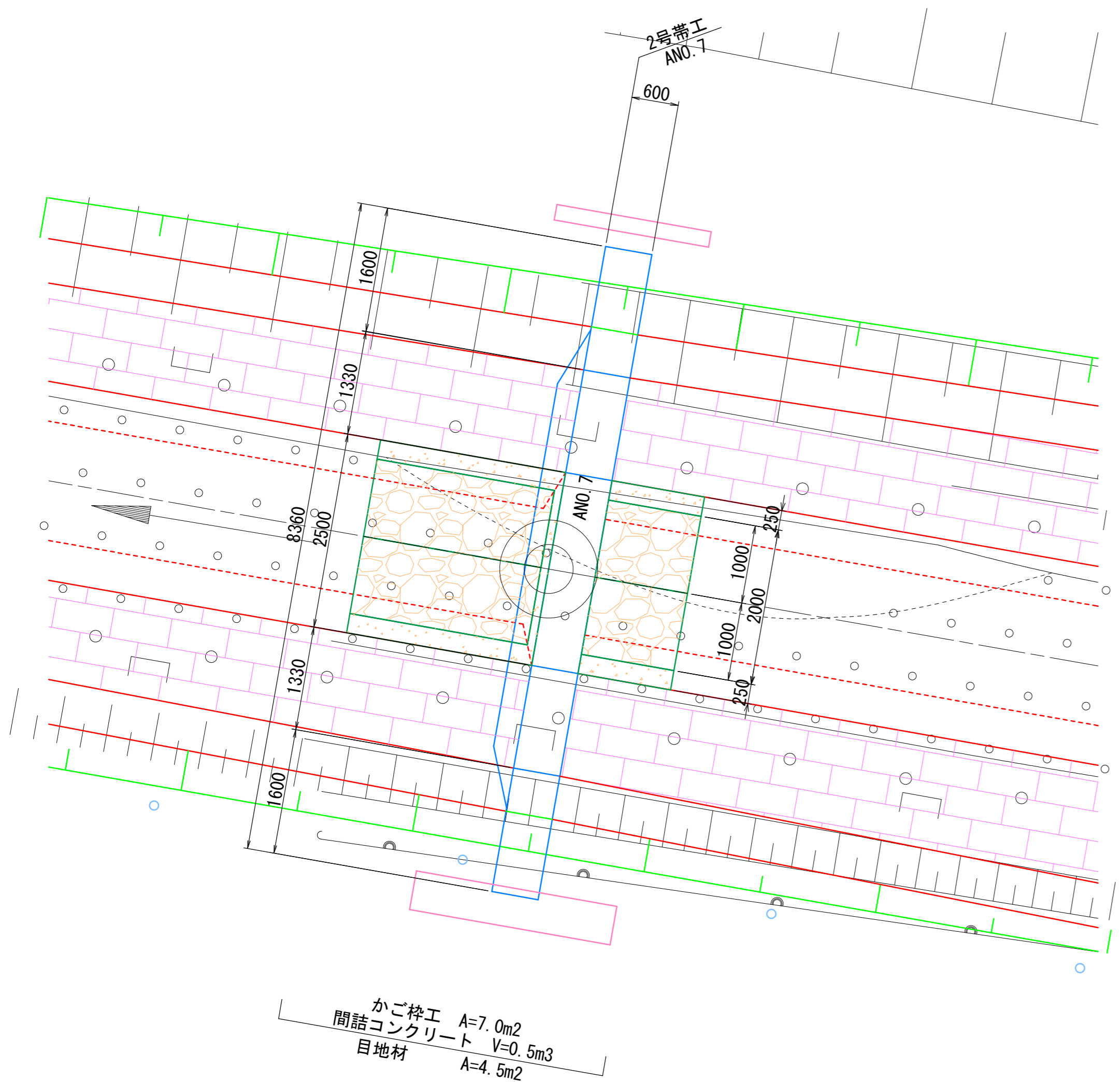
名称	規格	単位	数量			摘要
			張コンクリートA	張コンクリートB	張コンクリートC	
コンクリート	18-8-25BB	m ³	0.68	0.70	0.65	

業務名/工事名	令和8年度 室原川河川改修工事
路線・河川名等	室原川
施工箇所名	可児市 室原 地内
図面の種類	流路護岸工構造図(3)
縮尺	図示 図面番号 葉之内
事務所名	可児市 建設部 土木課

2号帯工構造図

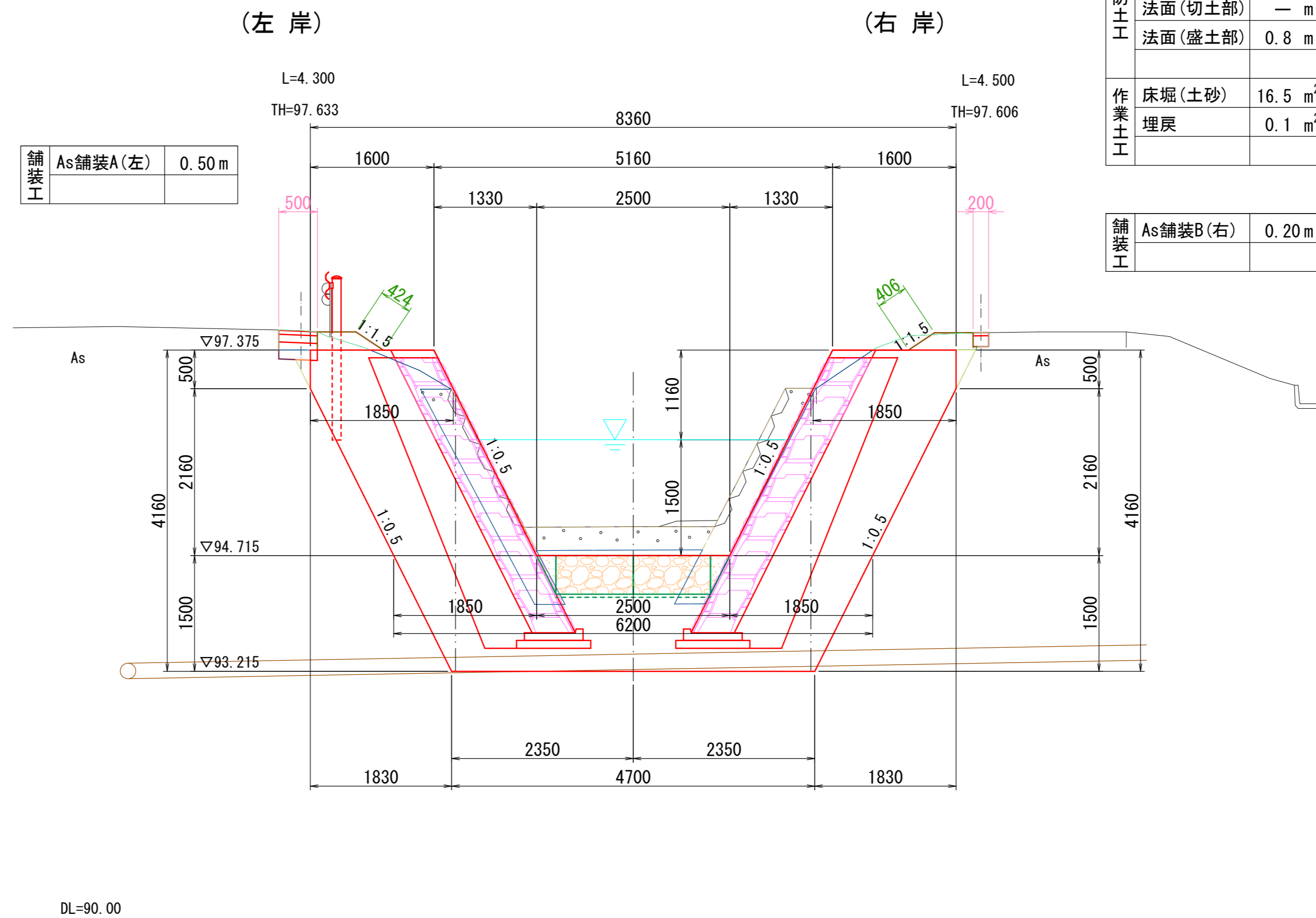
S=1:50 (A1)
S=1:100 (A3)

平面図

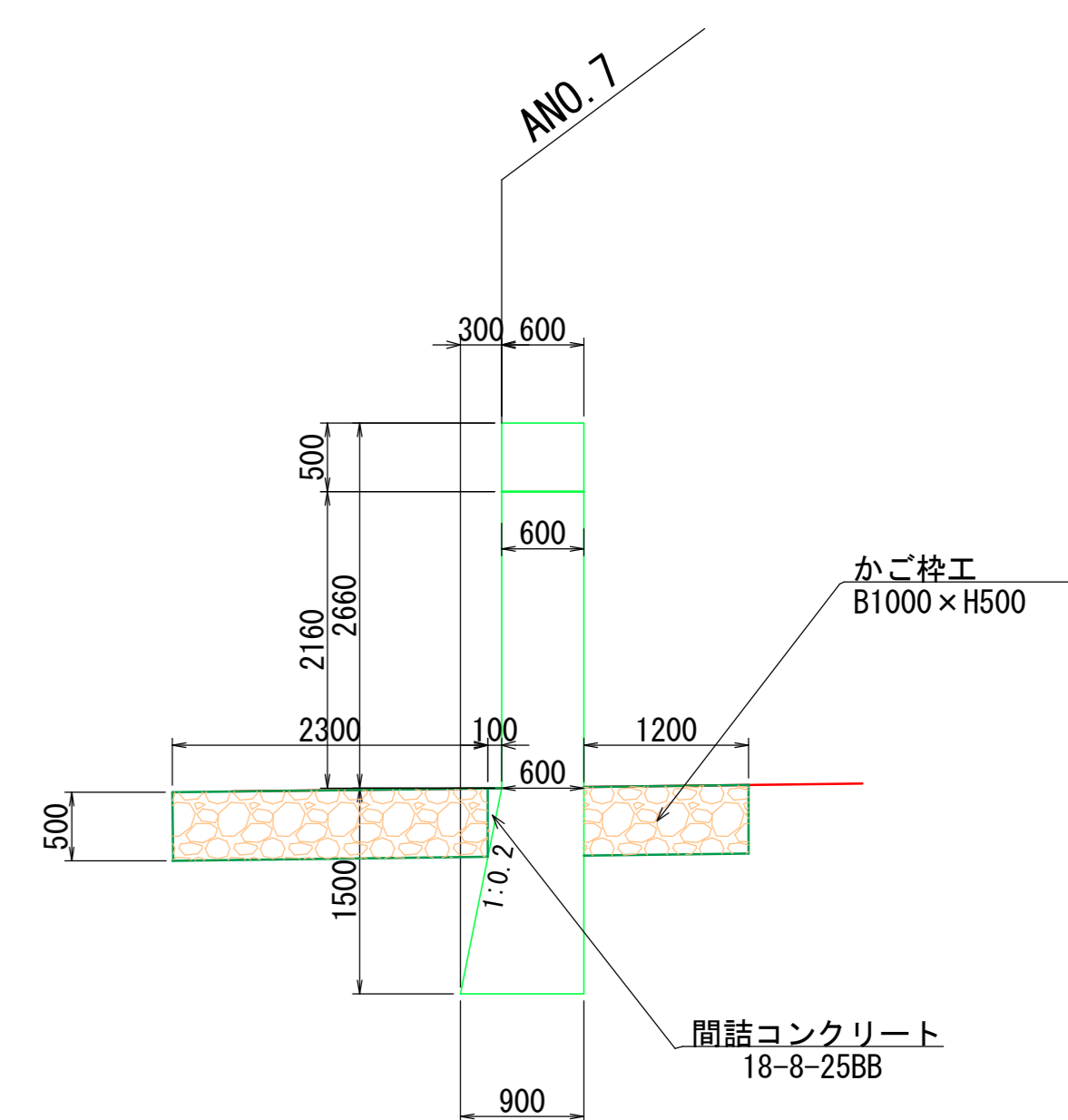


正面図

(ANO. 7)



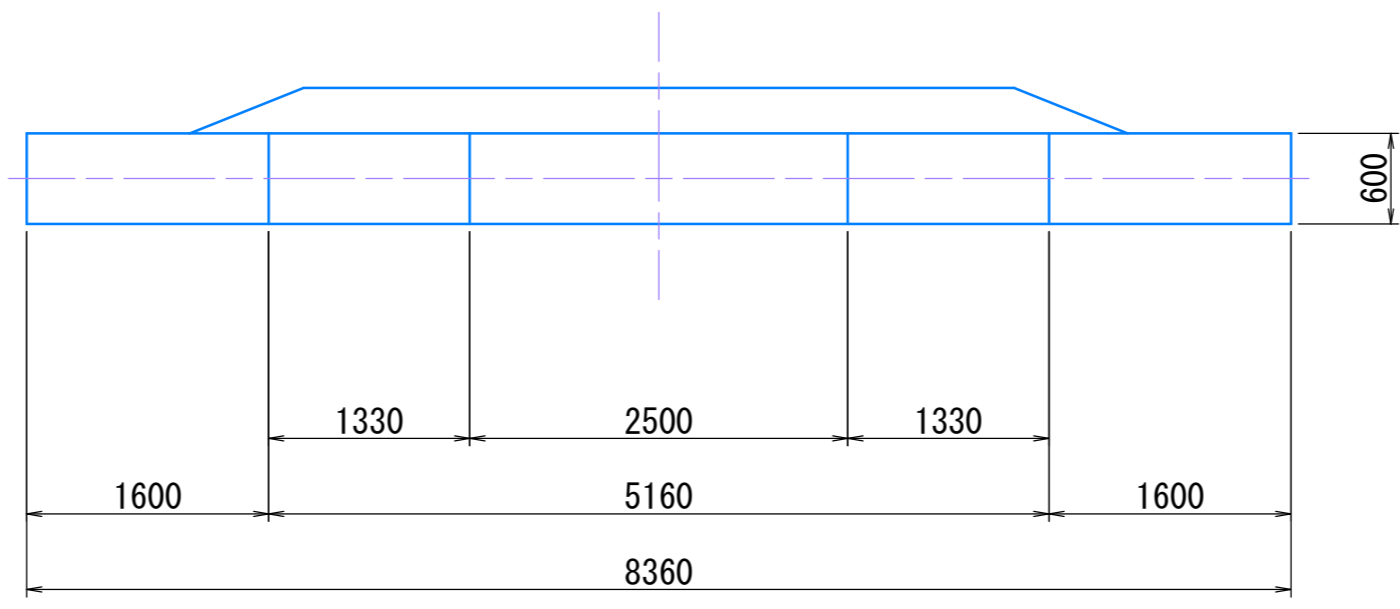
側面図



平面図

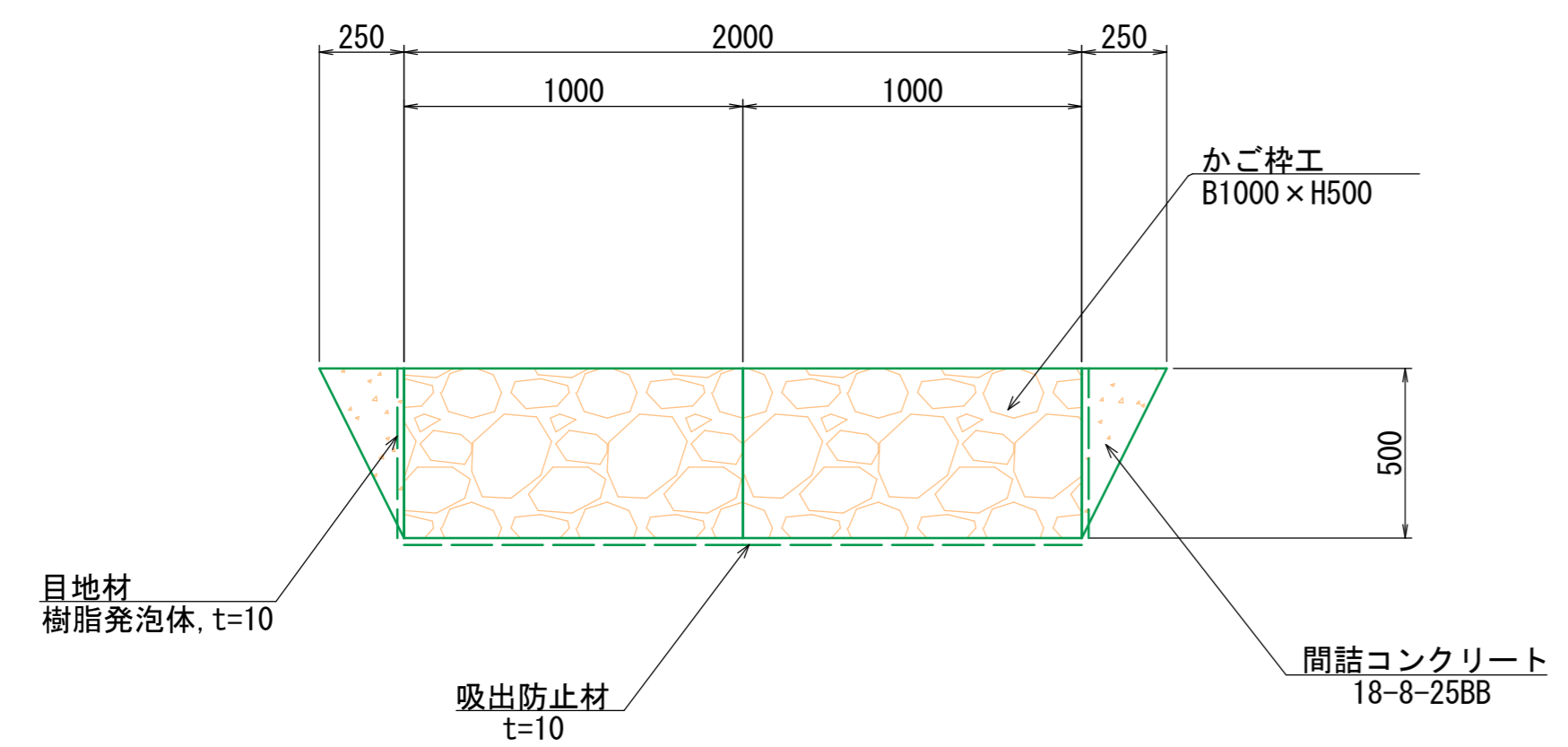
(左岸)

(右岸)



護床かご枠工断面図

S=1:20 (A1)
S=1:40 (A3)



2号帯工 数量表

1式当り

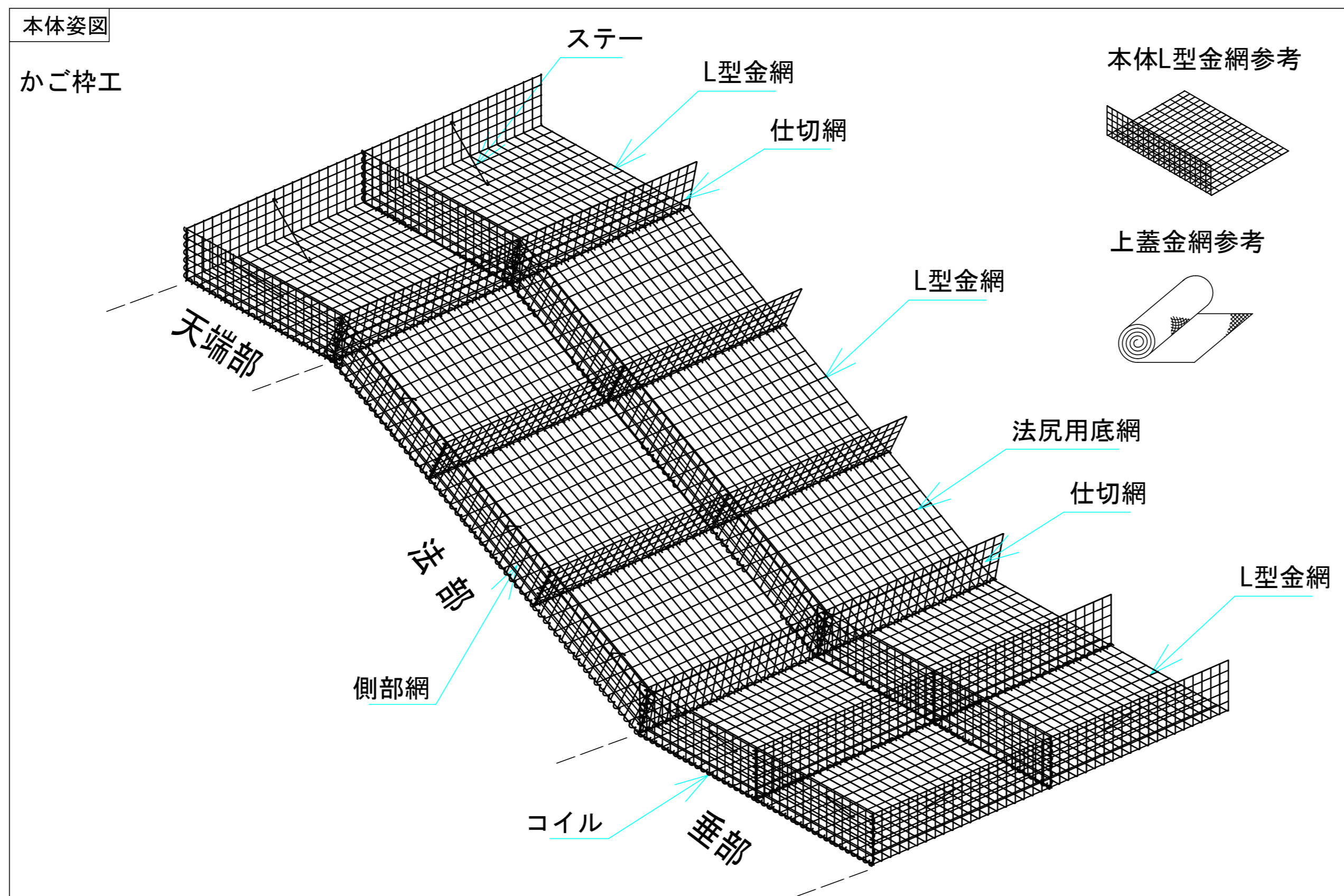
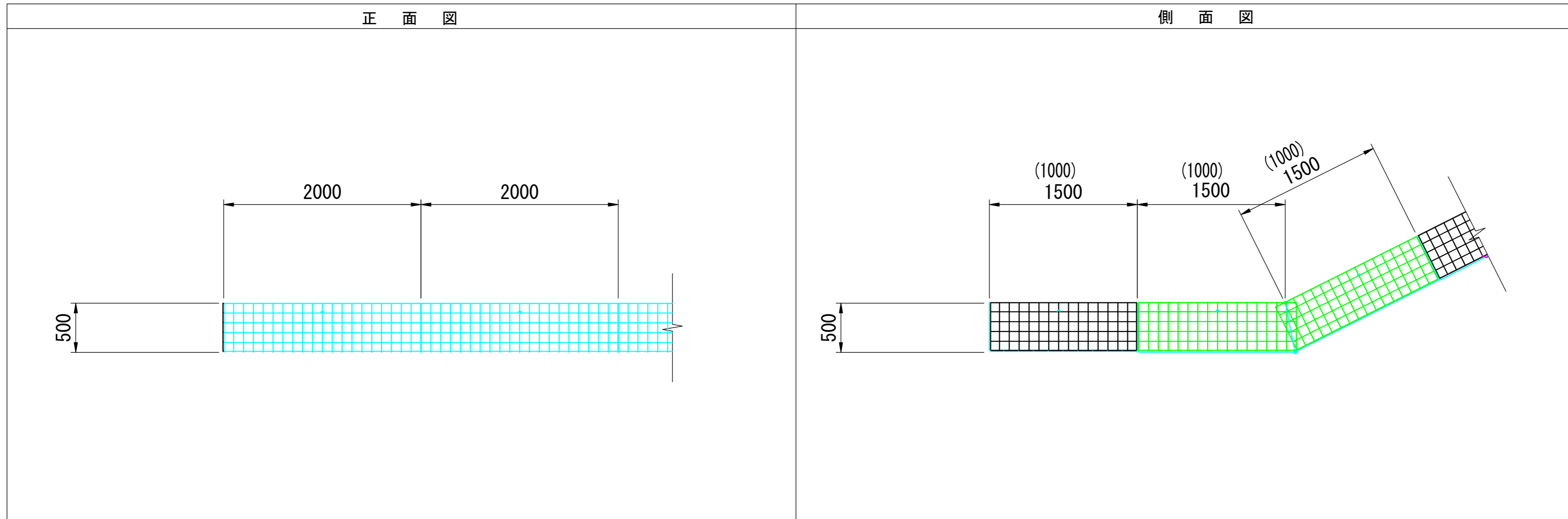
名称	規格	単位	数量	摘要
コンクリート	18-8-40BB	m ³	11.9	
型枠		m ²	60.2	
足場	キャットウォーク	m	8.7	
基面修正		m ²	4.2	

業務名/工事名	令和8年度 室原川河川改修工事
路線・河川名等	室原川
施工箇所名	可児市 室原 地内
図面の種類	2号帯工構造図
縮尺	図示 図面番号 業之内
事務所名	可児市 建設部 土木課

護床かご枠工構造図

平張り型 S=1:30 (A1)
S=1:60 (A3)

平張り型



かご枠工

部材名	規格	材質・表面処理
本体 (L型金網)	溶接金網 線径φ4、φ5、φ6	亜鉛アルミ合金めっき溶接金網 付着量300g/m ² 以上 アルミ含有量10%以上
側部網、仕切網		
法尻用底網		
接続コイル	φ5	亜鉛アルミ合金めっき鉄線 付着量300g/m ² 以上 アルミ含有量10%以上
端部用ステー	φ5	
上蓋	ひし形金網 線径φ5mm×65mm目	亜鉛アルミ合金めっき鉄線 (粗面めっき)
上蓋用骨線	φ6	亜鉛アルミ合金めっき鉄線 付着量300g/m ² 以上 アルミ含有量10%以上
上蓋用接続コイル	φ5	

かご枠工 (B1000×H500) 数量表

名称	規格	単位	数量	摘要
かご枠 (平張り型)	B1000×H500	m ²	10.0	
中詰材	割栗石150~200mm	m ³	4.5	
吸出防止材	t=10	m ²	10.0	

※ハイパーマット平張り型H50同等品以上使用する事。

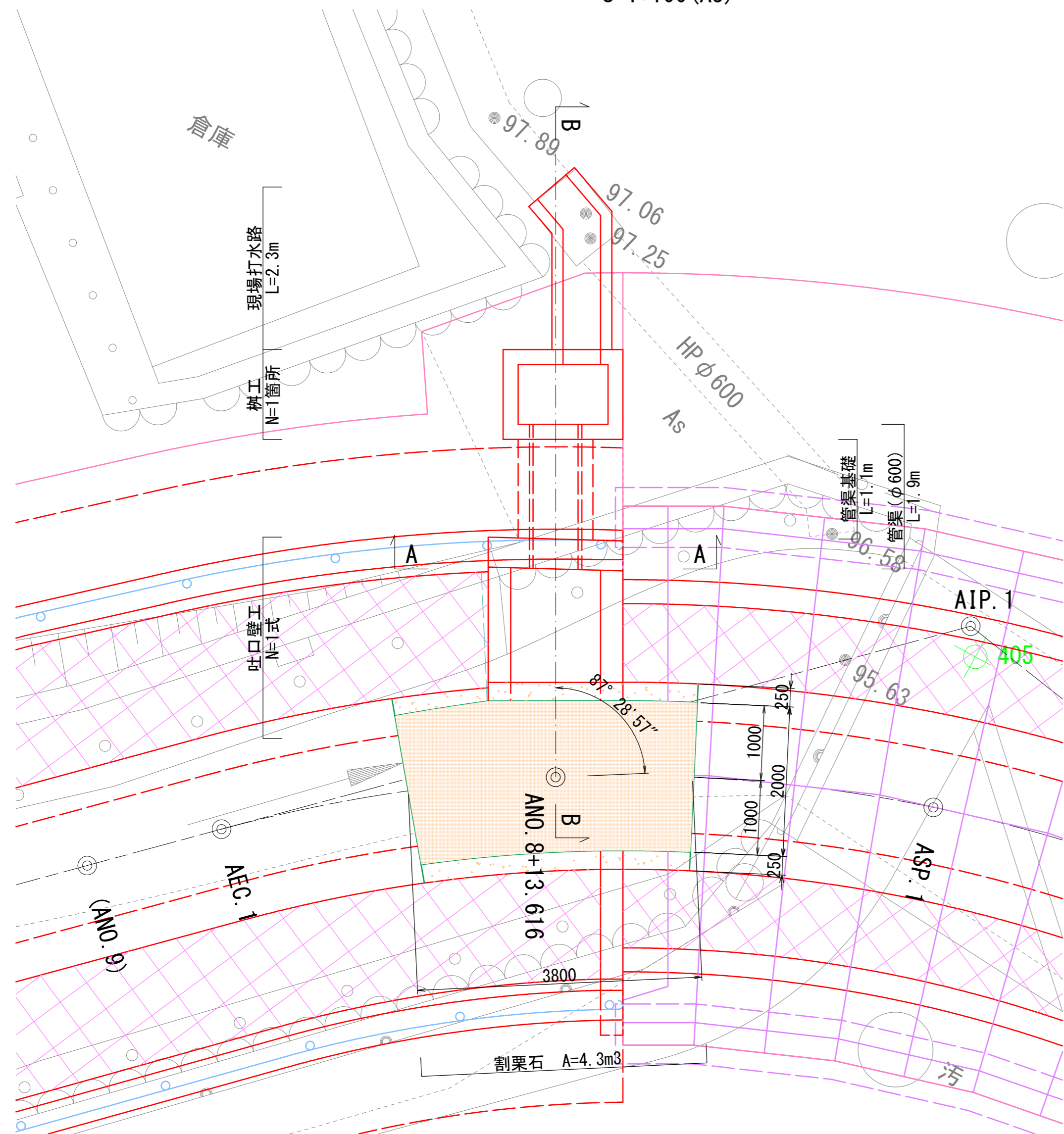
業務名/工事名	令和8年度 室原川河川改修工事
路線・河川名等	室原川
施工箇所名	可見市 室原 地内
図面の種類	護床かご枠工構造図
縮尺	1:30 (A1) 1:60 (A3) 図面番号 葉之内
事務所名	可見市 建設部 土木課

排水工構造図(1)

排水工A

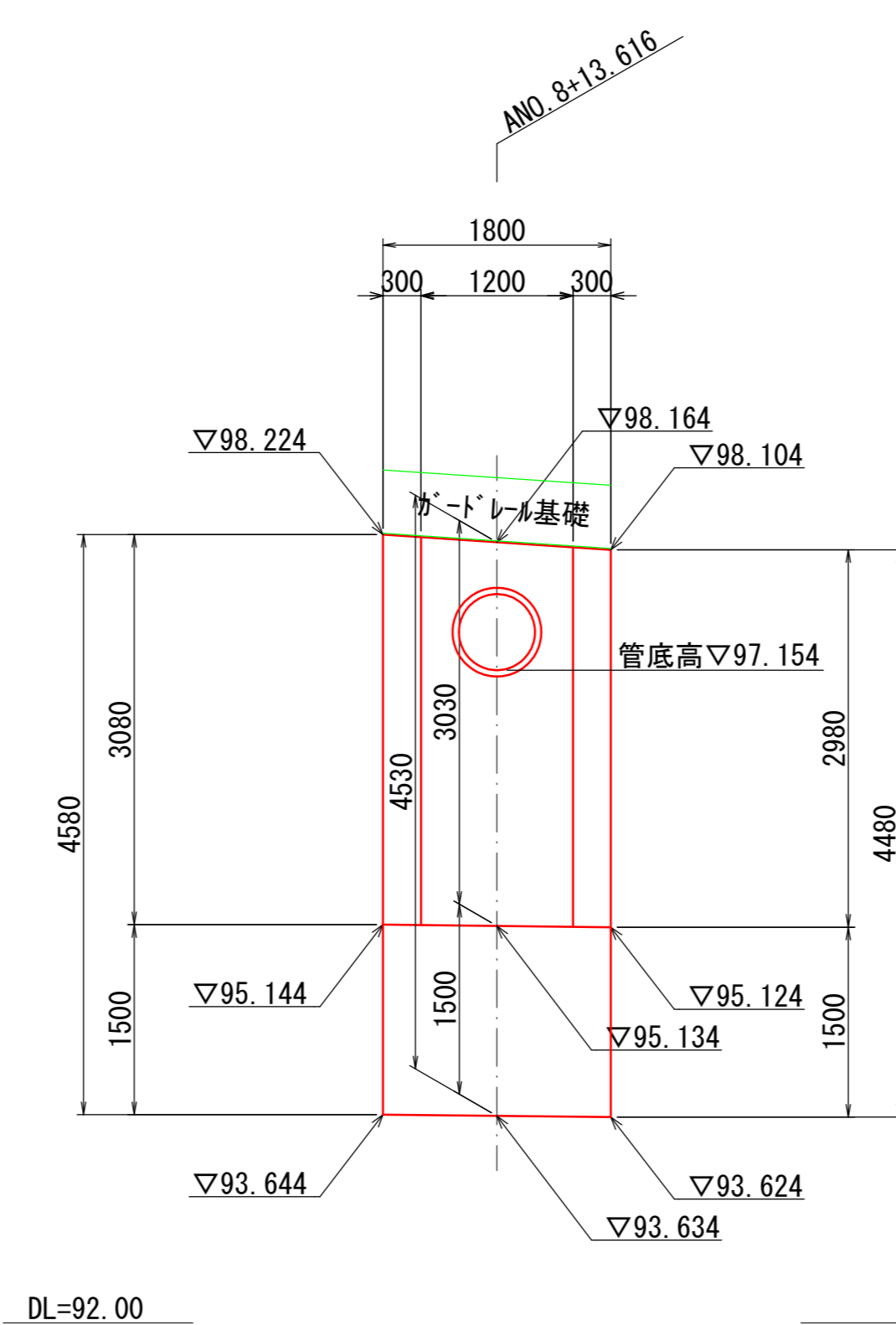
平面図

S=1:50 (A1)
S=1:100 (A3)



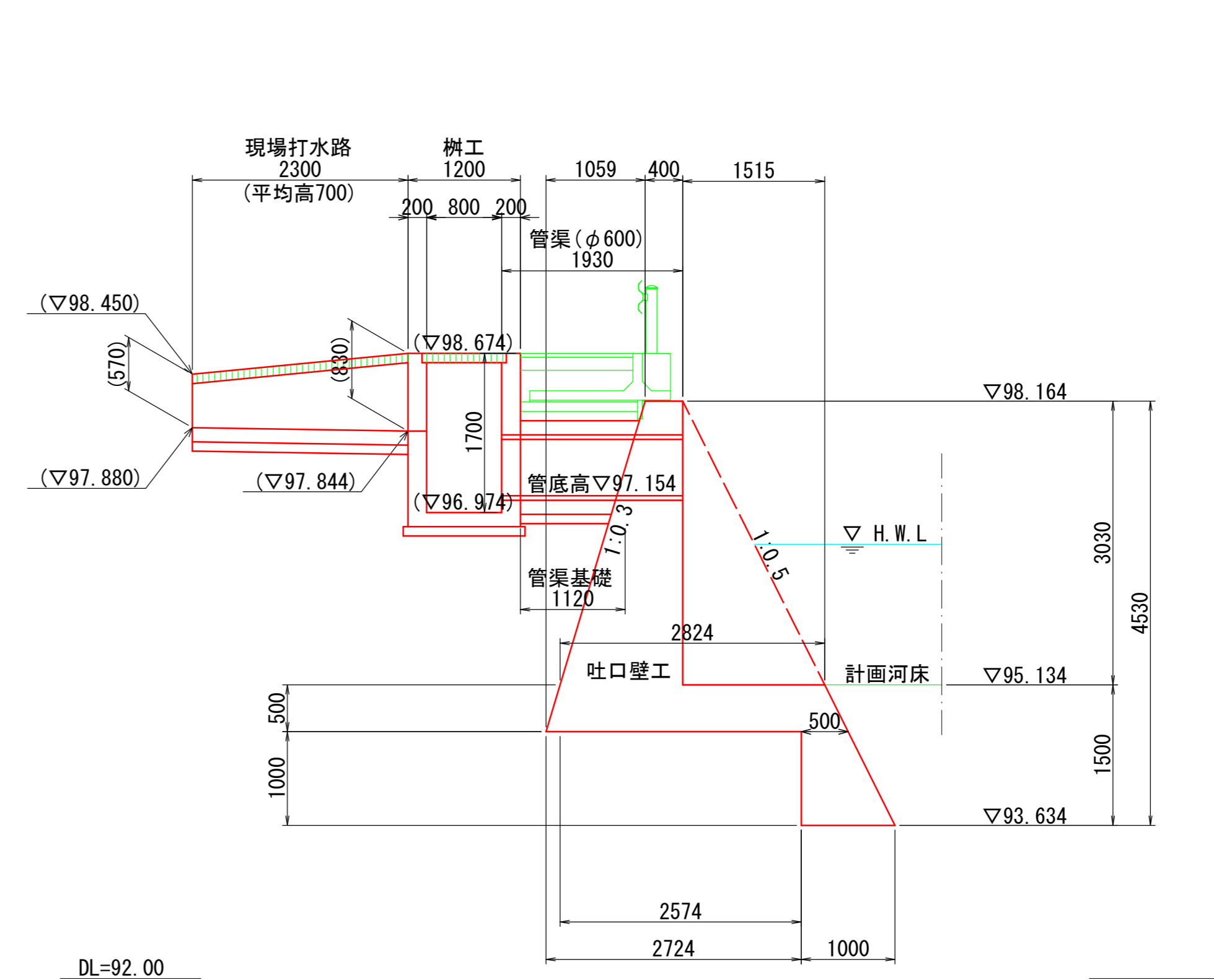
A-A断面

S=1:50 (A1)
S=1:100 (A3)



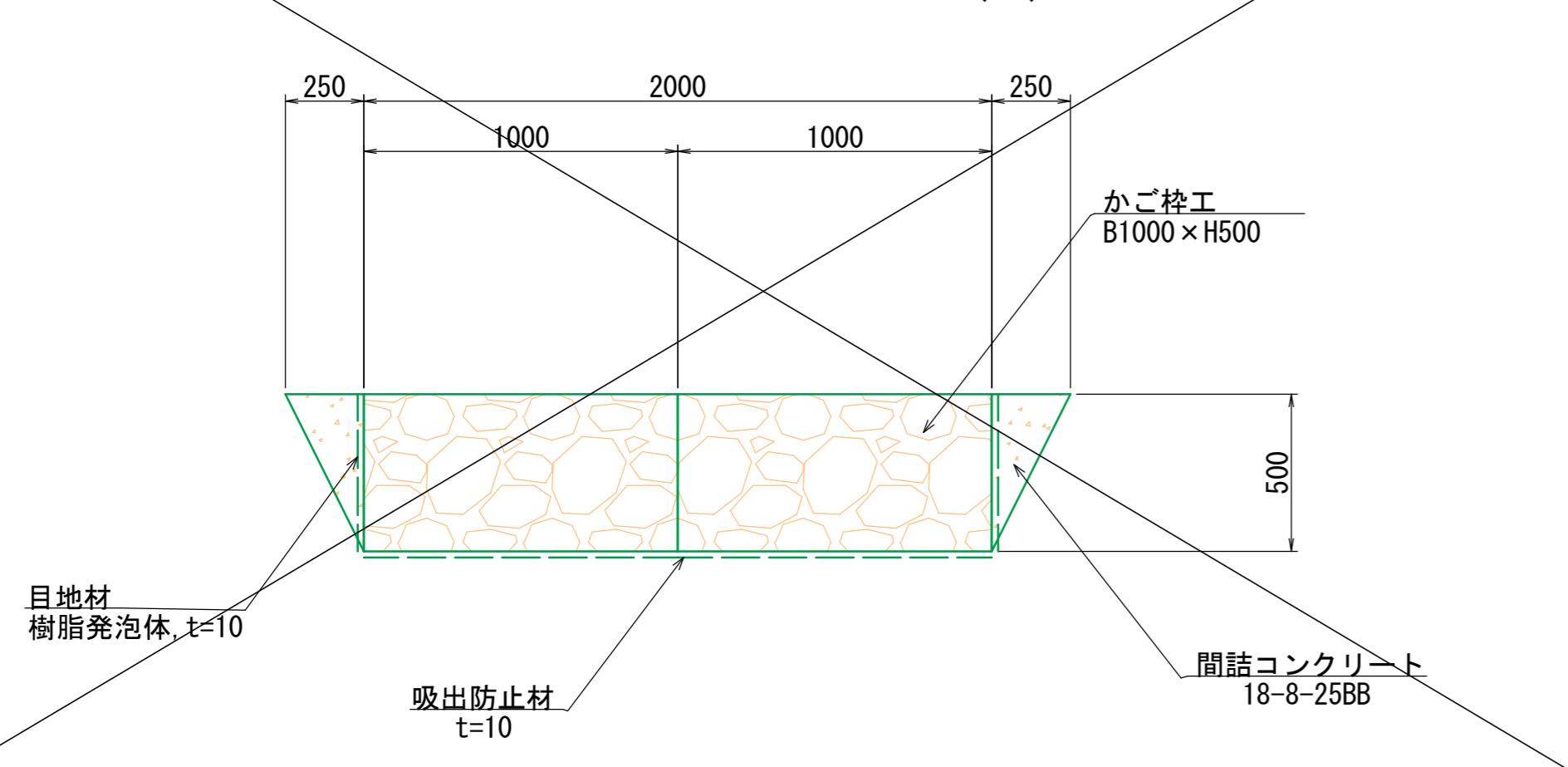
B-B断面

S=1:50 (A1)
S=1:100 (A3)



護床かご枠工断面図

S=1:20 (A1)
S=1:40 (A3)



業務名/工事名	令和8年度 室原川河川改修工事
路線・河川名等	室原川
施工箇所名	可児市 室原 地内
図面の種類	排水工構造図(1)
縮尺	図示 図面番号 葉之内
事務所名	可児市 建設部 土木課

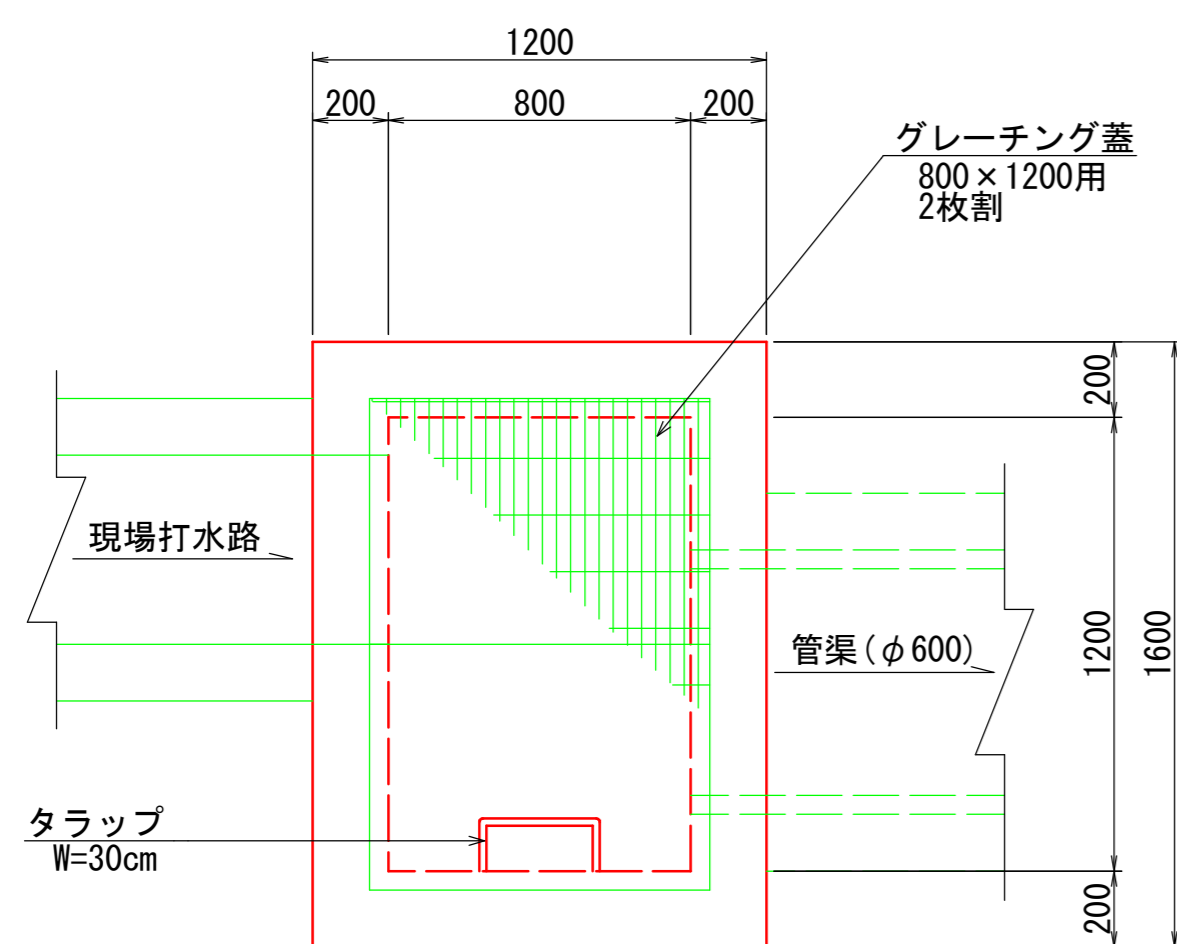
排水工構造図(2)

排水工A

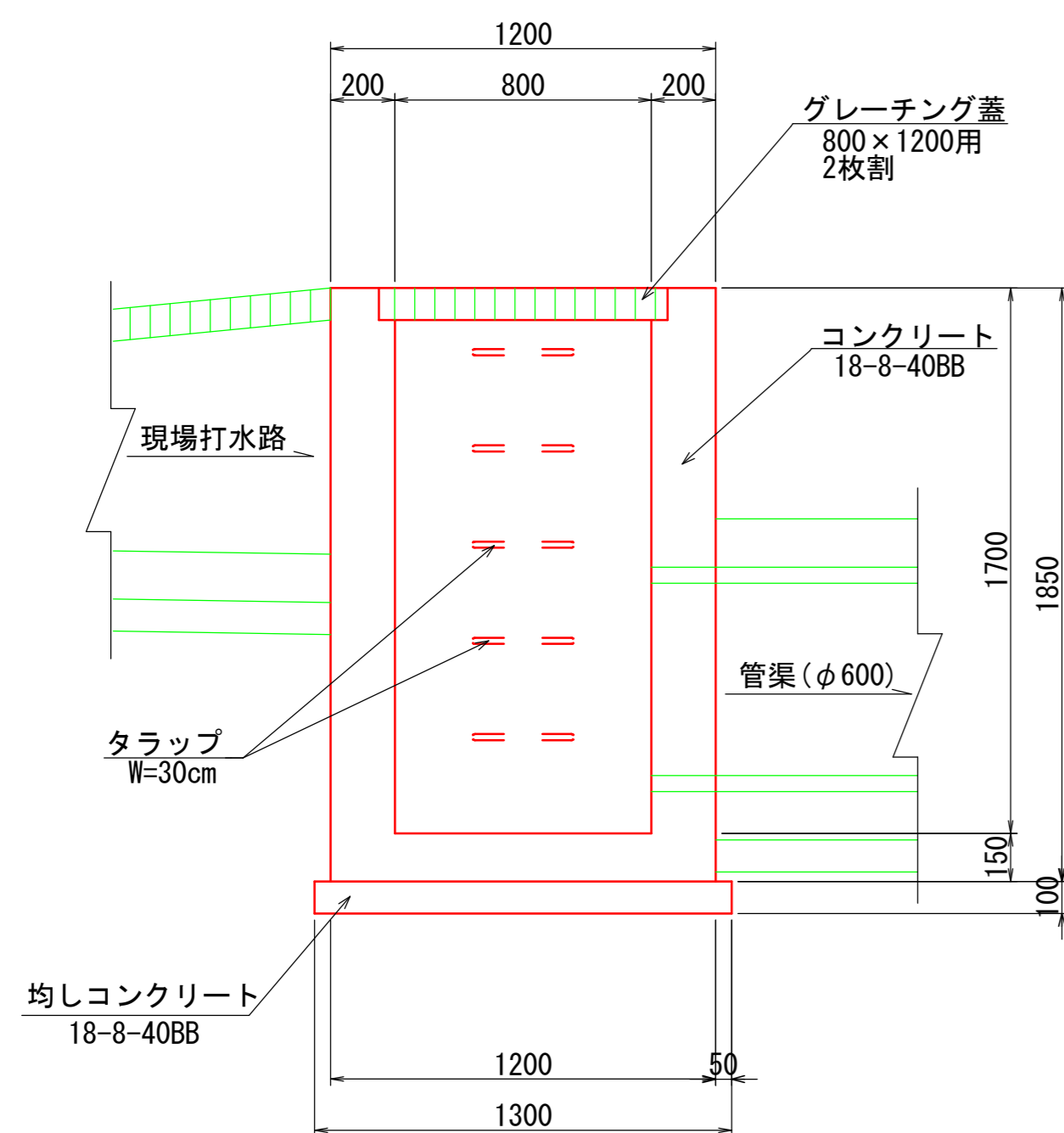
柵工

B800-L1200-H1700 S=1:20 (A1)
S=1:40 (A3)

平面図



断面図

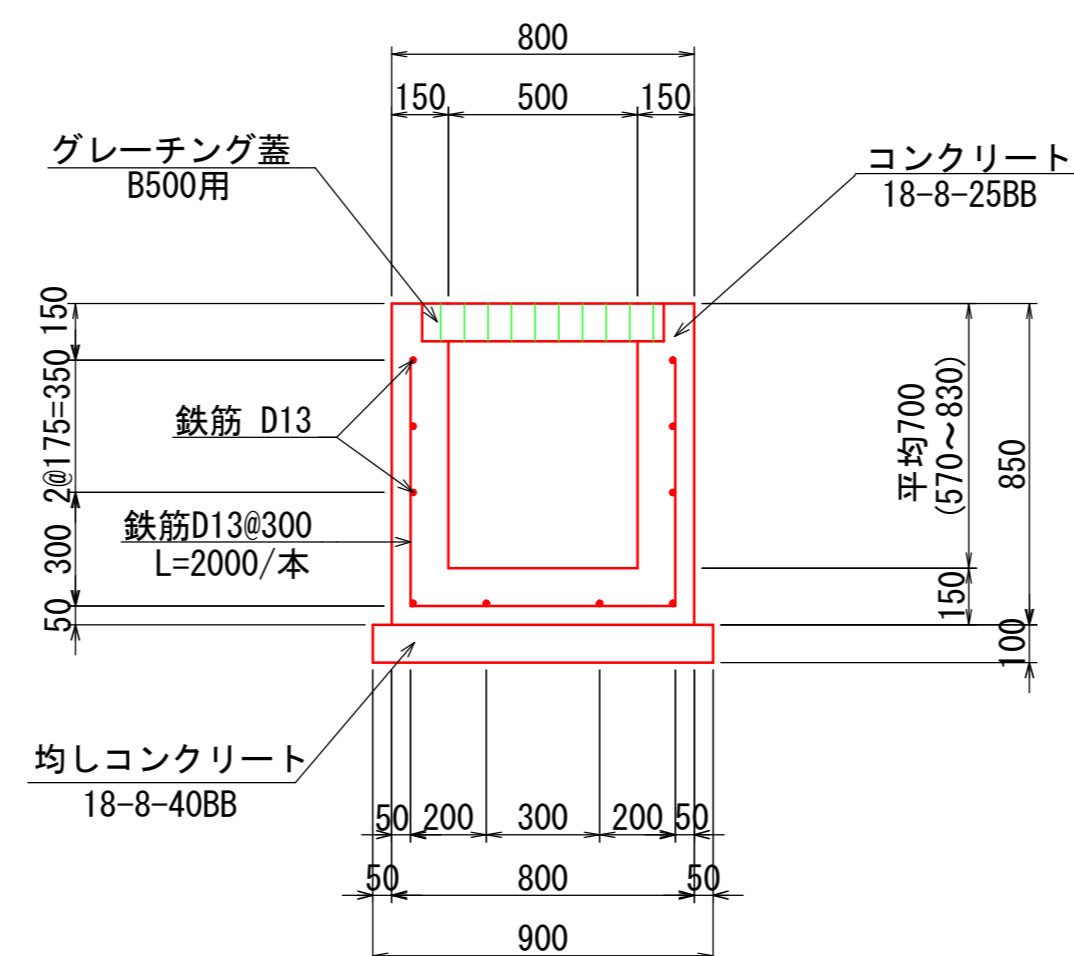


柵工 (B800-L1200-H1700) 数量表 1箇所当り

名称	規格	単位	数量	摘要
コンクリート	18-8-40BB	m ³	1.80	
型枠		m ²	6.7	
均しコンクリート	18-8-40BB	m ³	0.22	
均しコン型枠		m ²	0.6	
グレーチング蓋	800×1200用, 2枚割	式	1	
タラップ	W=30cm	本	5	

現場打水路

B500 S=1:20 (A1)
S=1:40 (A3)

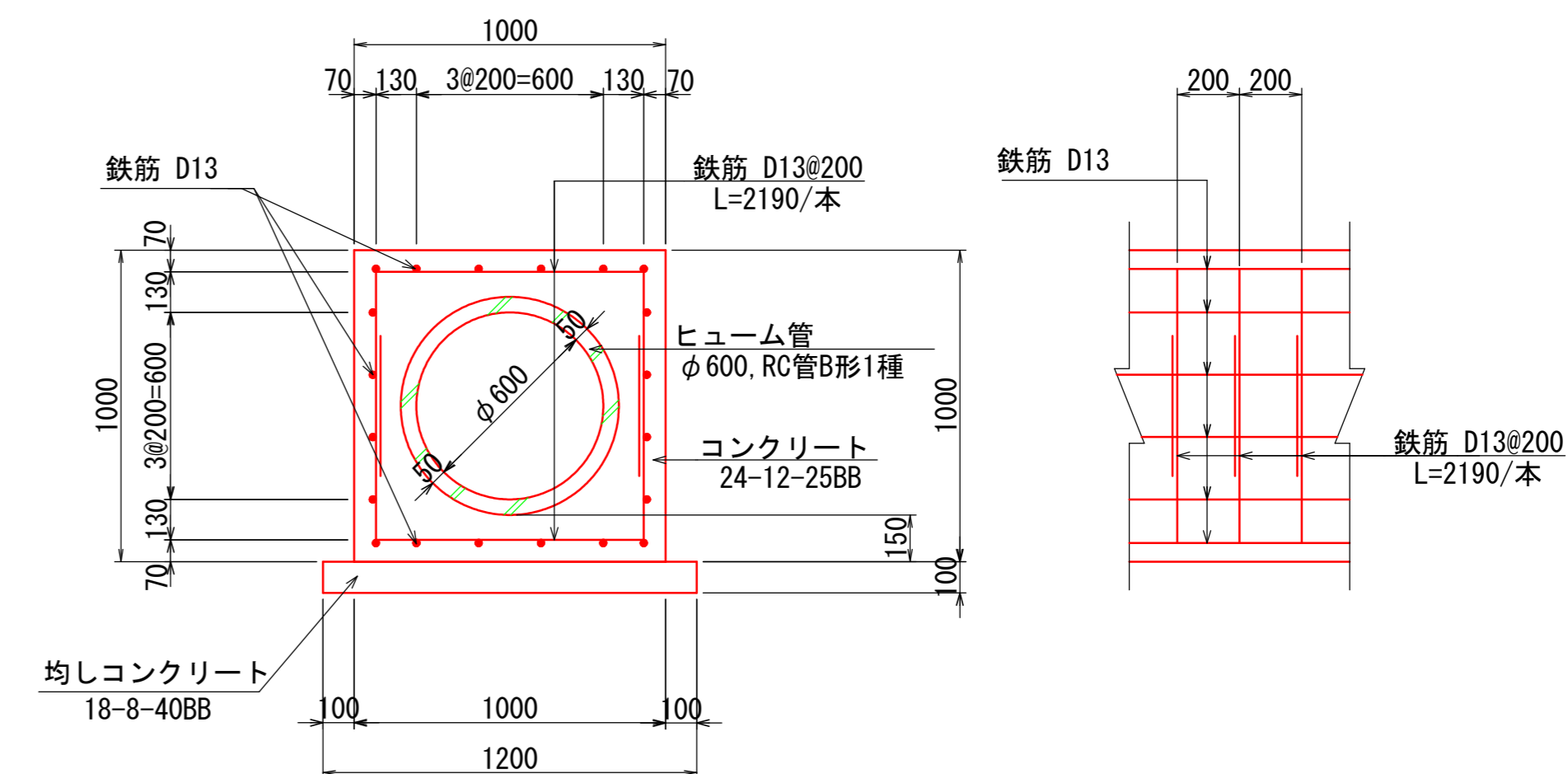


現場打水路 (B500) 数量表 10m当り

名称	規格	単位	数量	摘要
コンクリート	18-8-25BB	m ³	2.85	
型枠		m ²	31.0	
鉄筋	SD345, D13	kg	167	
均しコンクリート	18-8-40BB	m ³	0.90	
均しコン型枠		m ²	2.0	
グレーチング蓋	B500用	枚	10	

管渠

φ600, 360° 巻き S=1:20 (A1)
S=1:40 (A3)



管渠 (φ600) 数量表 10m当り

名称	規格	単位	数量	摘要
ヒューム管	φ600, RC管B形1種	本	4.1	

管渠基礎 (360° 巻き) 数量表 10m当り

名称	規格	単位	数量	摘要
コンクリート	24-12-25BB	m ³	6.15	
型枠		m ²	20.0	
鉄筋	SD345, D13	kg	531	
均しコンクリート	18-8-40BB	m ³	1.20	
均しコン型枠		m ²	2.2	

業務名/工事名	令和8年度 室原川河川改修工事
路線・河川名等	室原川
施工箇所名	可児市 室原 地内
図面の種類	排水工構造図(2)
縮尺	1:20 (A1) 1:40 (A3) 図面番号 葉之内
事務所名	可児市 建設部 土木課

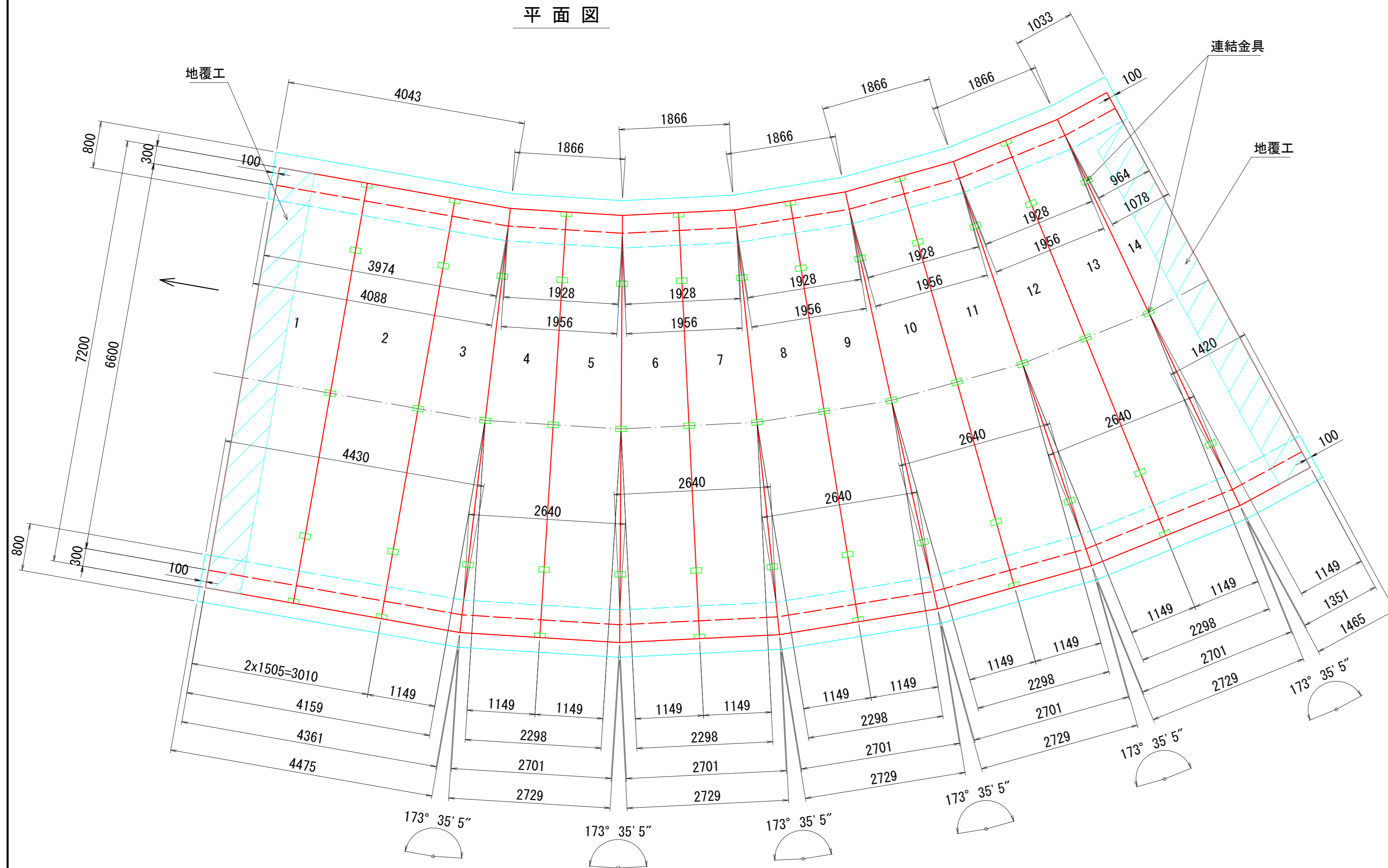
1号門形カルバート工詳細図(1)

B6600×H2000

S=1:50 (A1)
S=1:100 (A3)

※ 配列図の製品長は施工伸び5mm/本を考慮する。

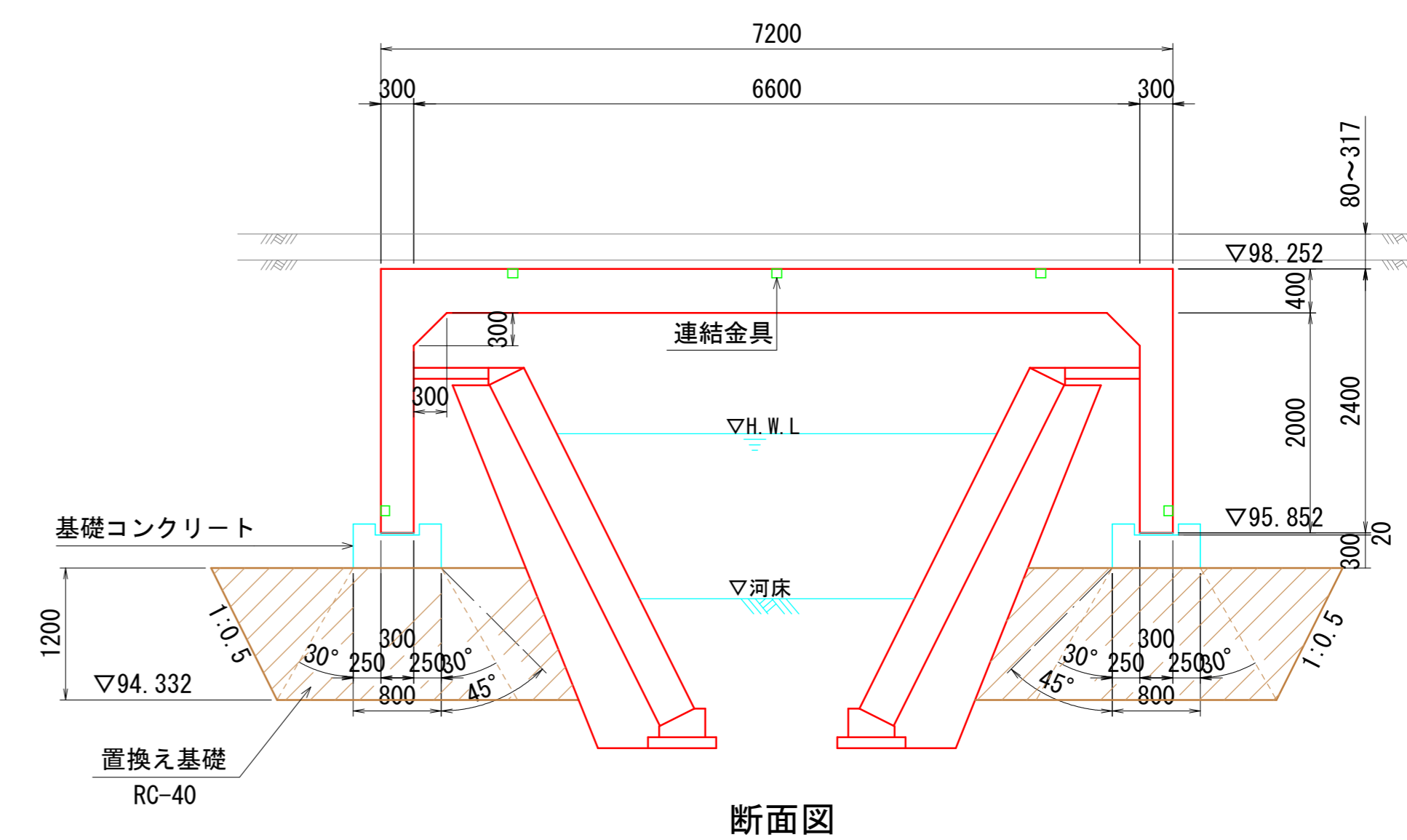
平面図



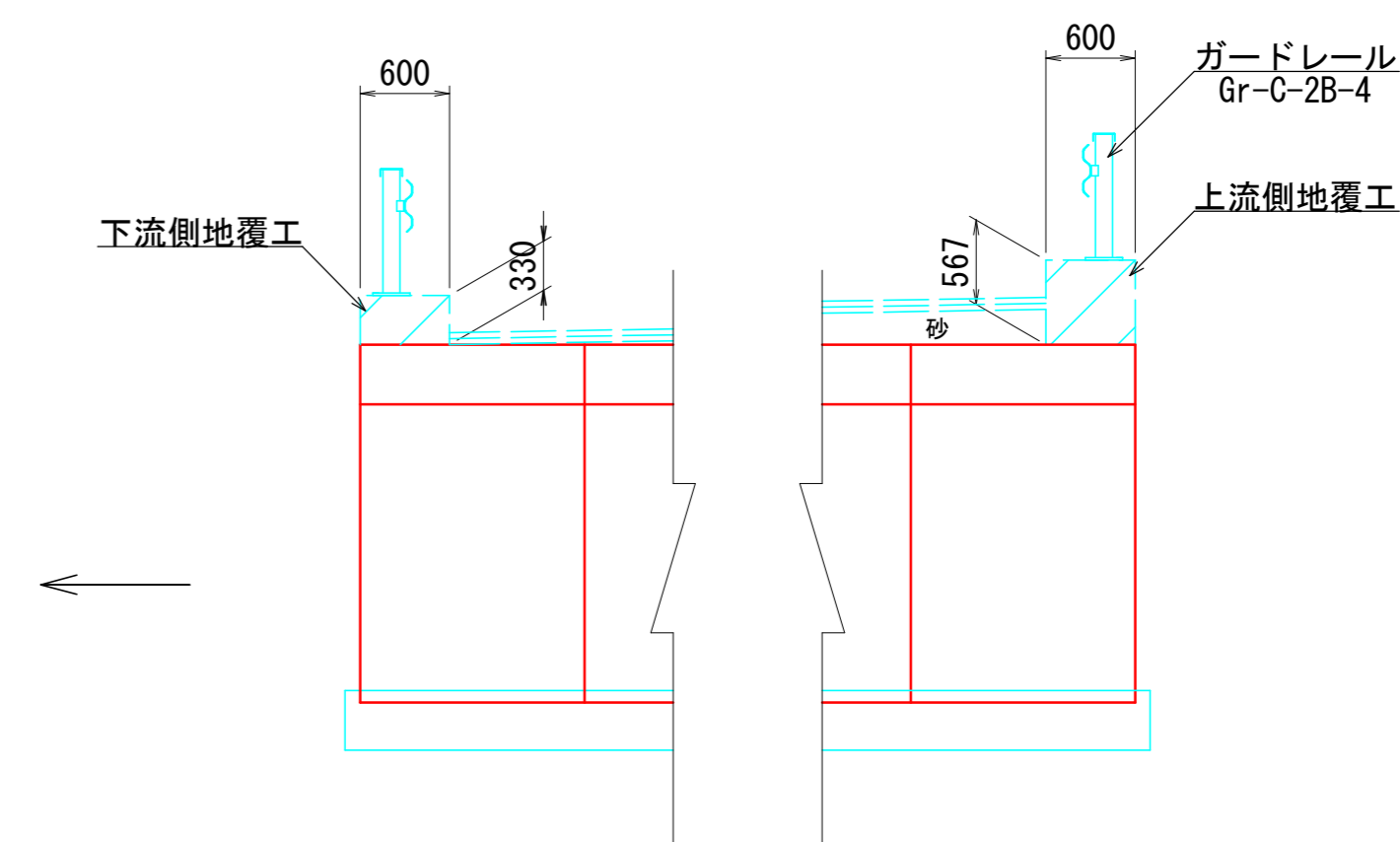
設計条件

活荷重	—	T-25	
土被り	m	0.08~0.317	
単位体積重量	鉄筋コンクリート	kN/m3	24.5
	アスファルト舗装	kN/m3	22.5
	土	kN/m3	19.0
コンクリート	プレキャスト	N/mm2	40
設計基準強度	現場打ち	N/mm2	24
鉄筋の種類	—	SD345 (D19以上)	
	—	SD295 (D19未満)	
土圧係数	鉛直	1.0	
	水平	0.5	
地下水	—	考慮しない	
地盤種別	—	I種	
設計水平震度	—	0.16	
基礎底面と地盤との摩擦係数	—	0.60	
地盤反力度	常時	kN/m2	278

断面図



断面図

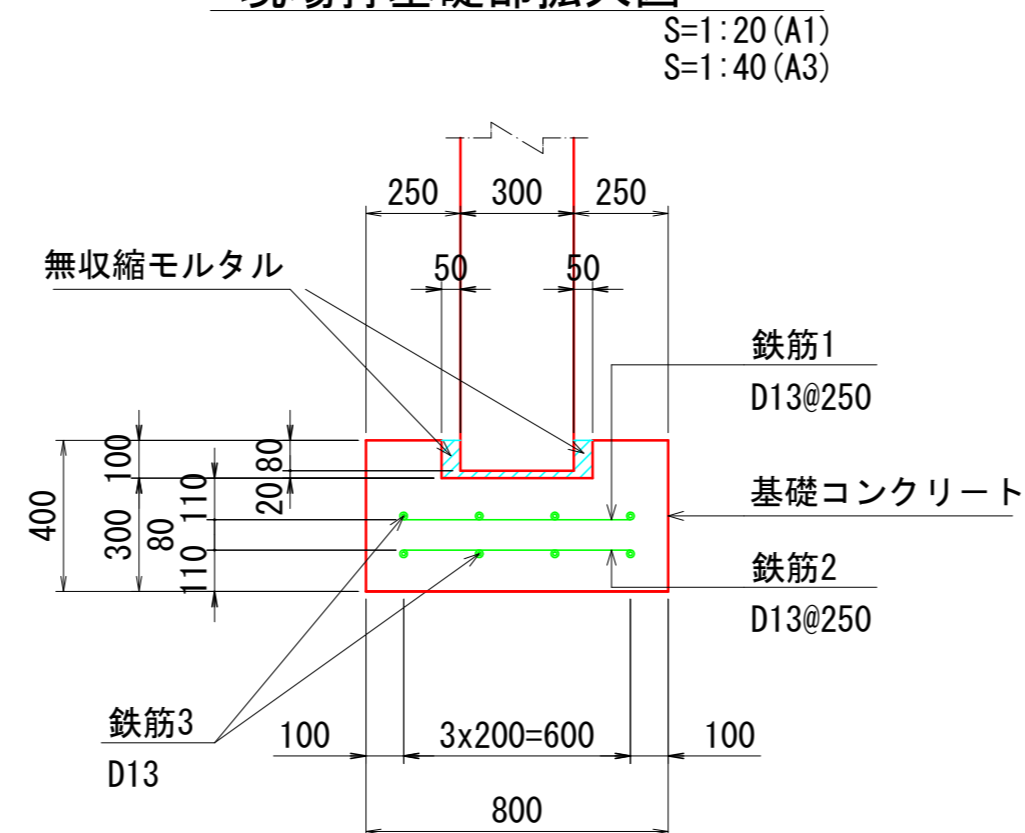


製品数量表

寸法 (BxHxL)	規格	数量	製品番号	摘要
6600x2000x1500	標準	1	1	参考質量:15640 kg 連結金具x5 アンカーD16x58、PインサートM16x58
x1500	標準	1	2	連結金具x10
x1144	斜切	6	3, 5, 7, 9, 11, 13	参考質量:11930 kg 連結金具x8
x1144	斜切	5	4, 6, 8, 10, 12	連結金具x8
x1144	斜切	1	14	連結金具x3 アンカーD16x52、PインサートM16x52
合計		14		

一式当り

現場打基礎部拡大図



S=1:20 (A1)
S=1:40 (A3)

基礎工数量表

名称	規格	単位	数量	摘要
無収縮モルタル		m3	0.20	
コンクリート	24-12-25BB	m3	2.80	
型枠		m2	10.6	
鉄筋	SD345, D13	kg	127	

10m当り

業務名/工事名	令和8年度 室原川河川改修工事
路線・河川名等	室原川
施工箇所名	可児市 室原 地内
図面の種類	1号門形カルバート工詳細図(1)
縮尺	1:50 (A1) 1:100 (A3) 図面番号 業之内
事務所名	可児市 建設部 土木課

※ 地耐力が計算書数値以上であることを確認すること。

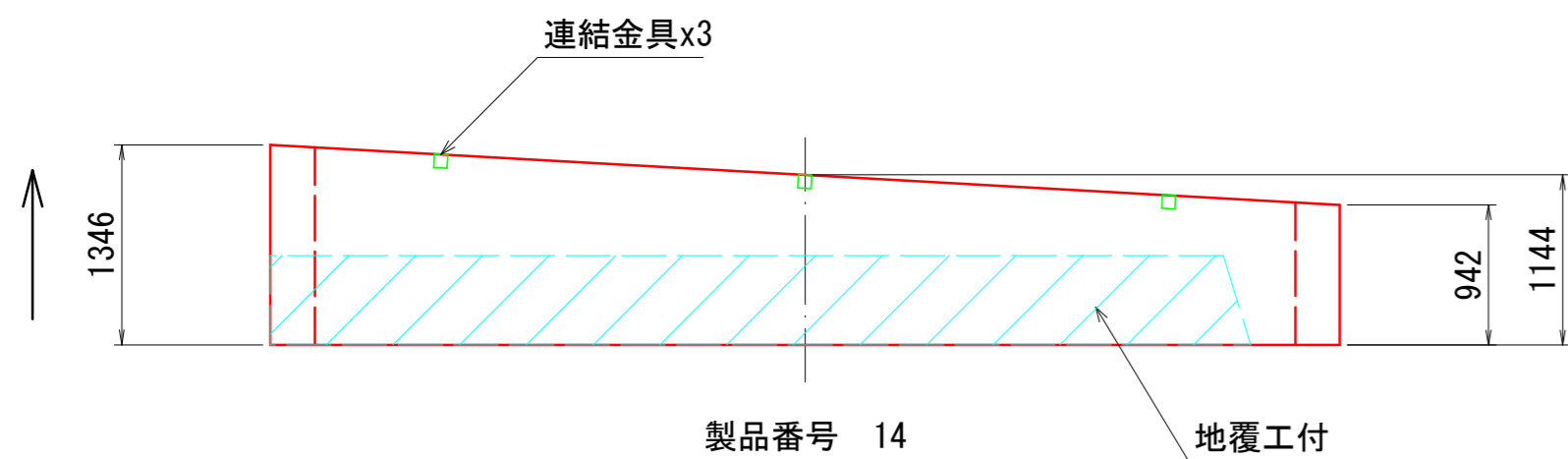
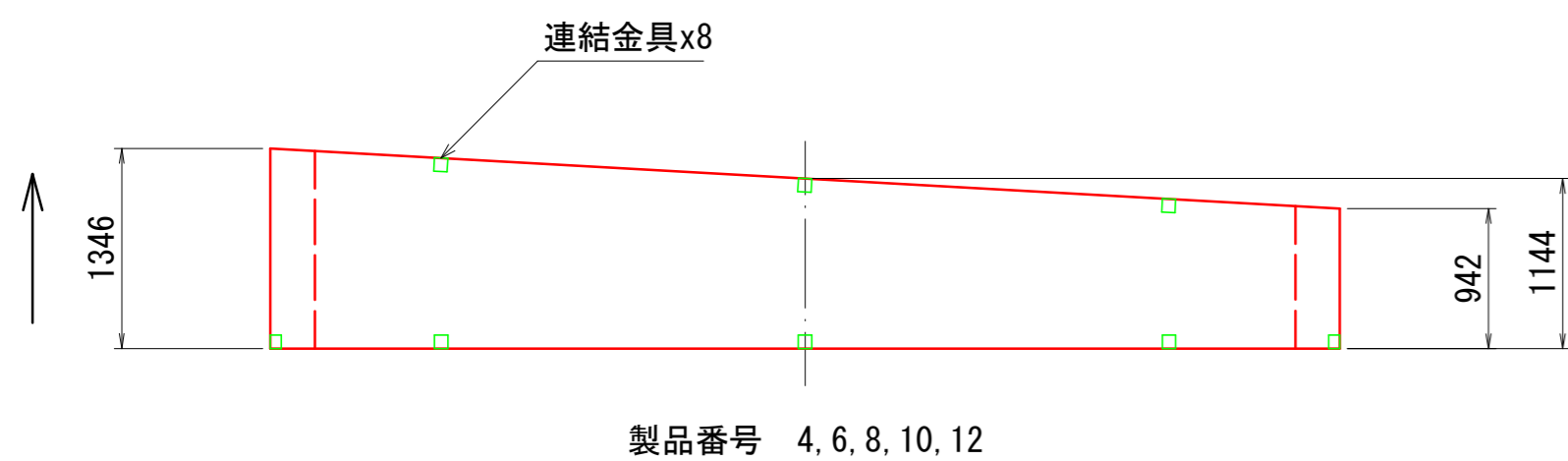
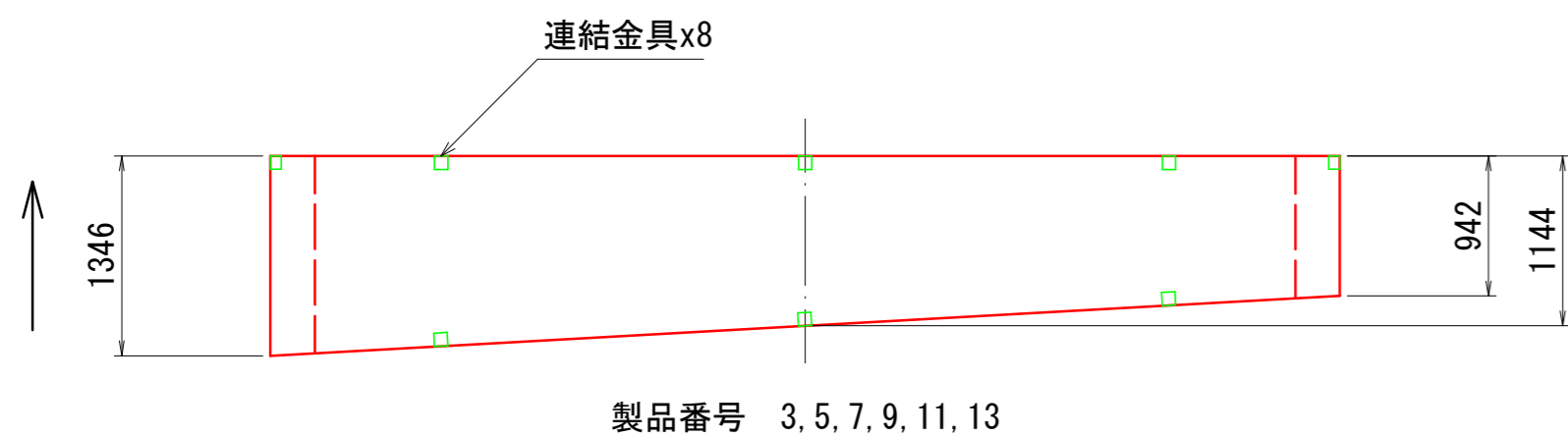
1号門形カルバート工詳細図(2)

B6600×H2000

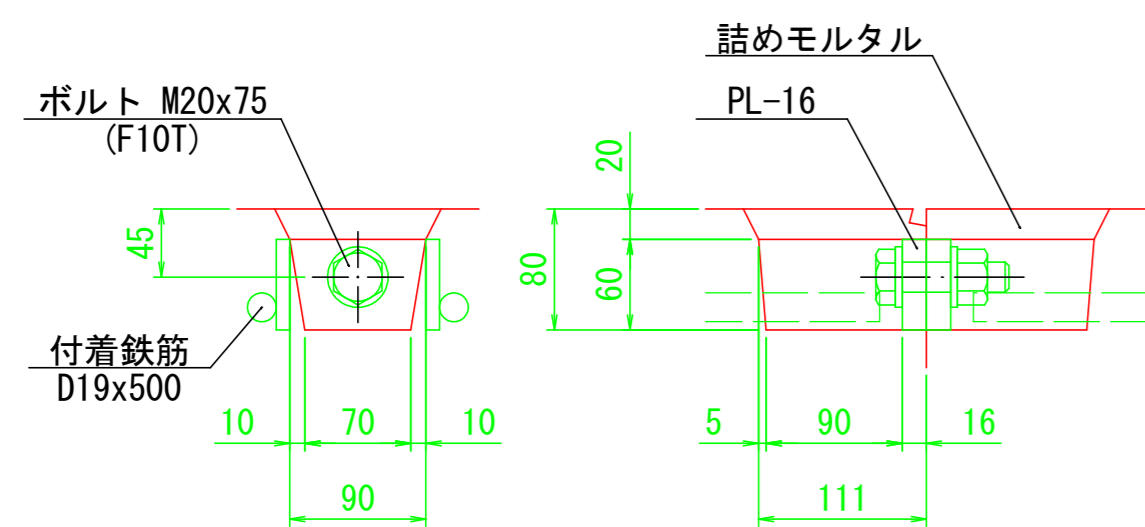
S=1:50 (A1)
S=1:100 (A3)

斜切詳細図

平面図

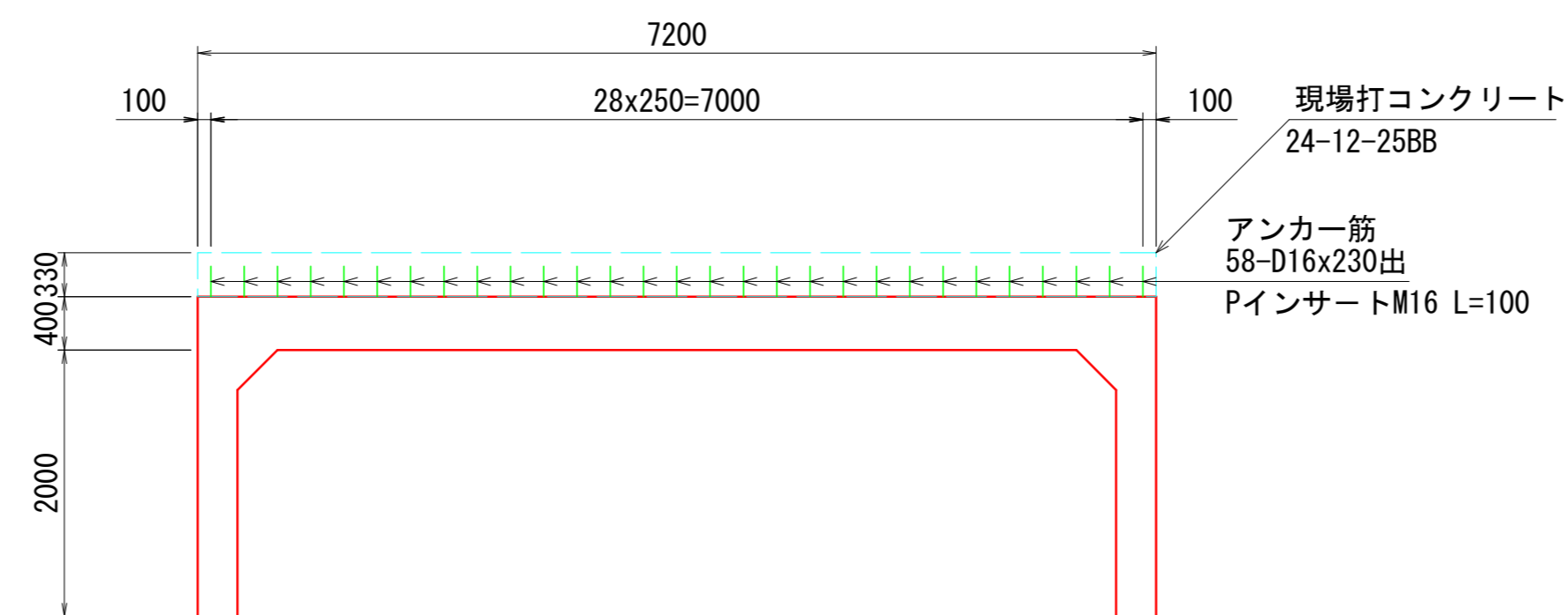


連結金具詳細図 S=1:5

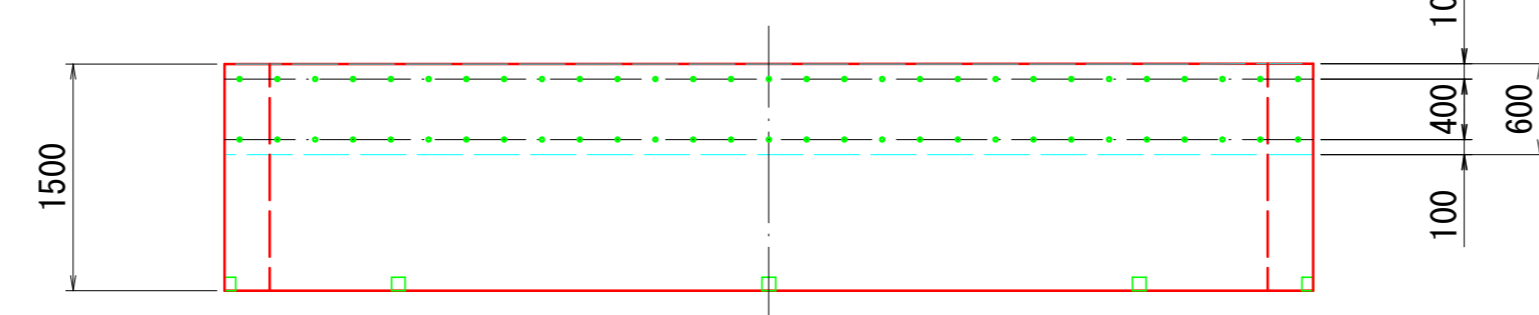


下流側地覆工詳細図

断面図

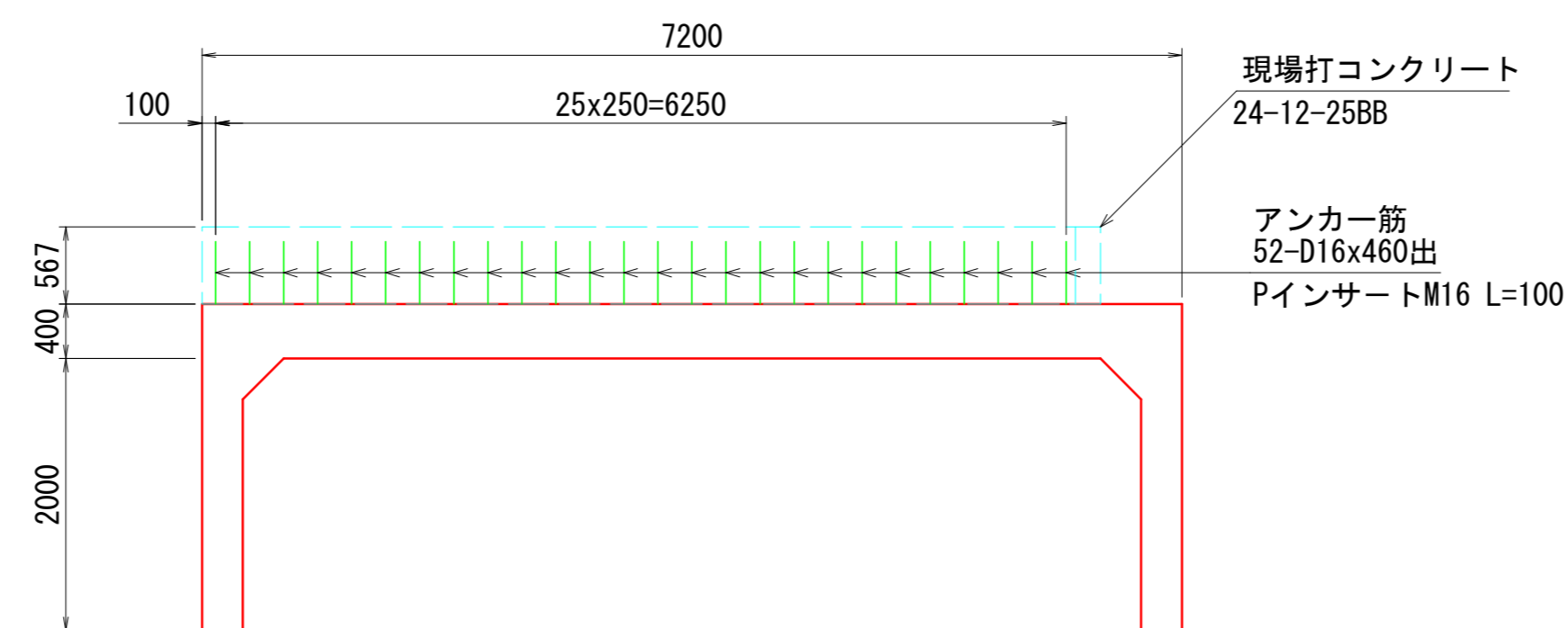


平面図

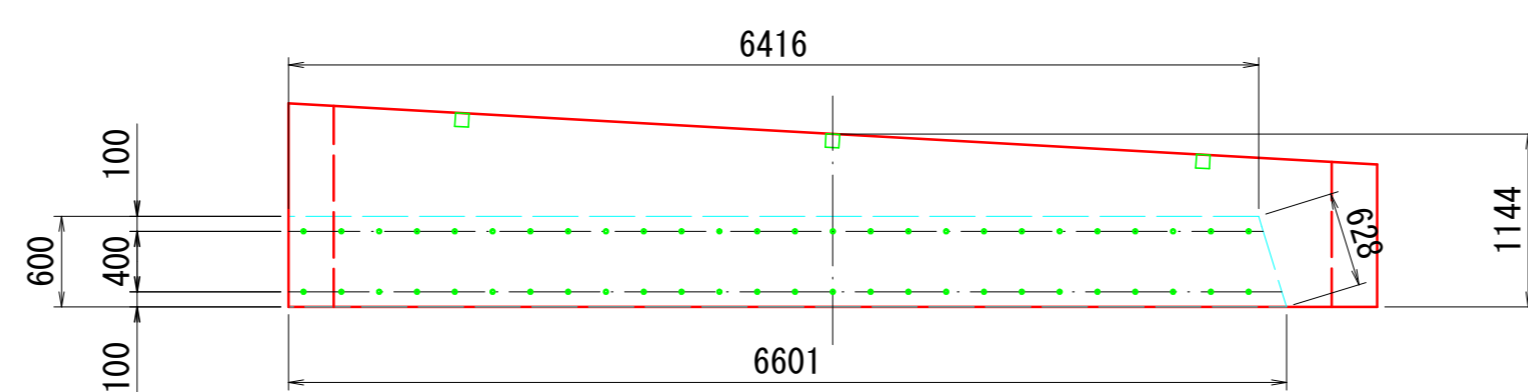


上流側地覆工詳細図

断面図

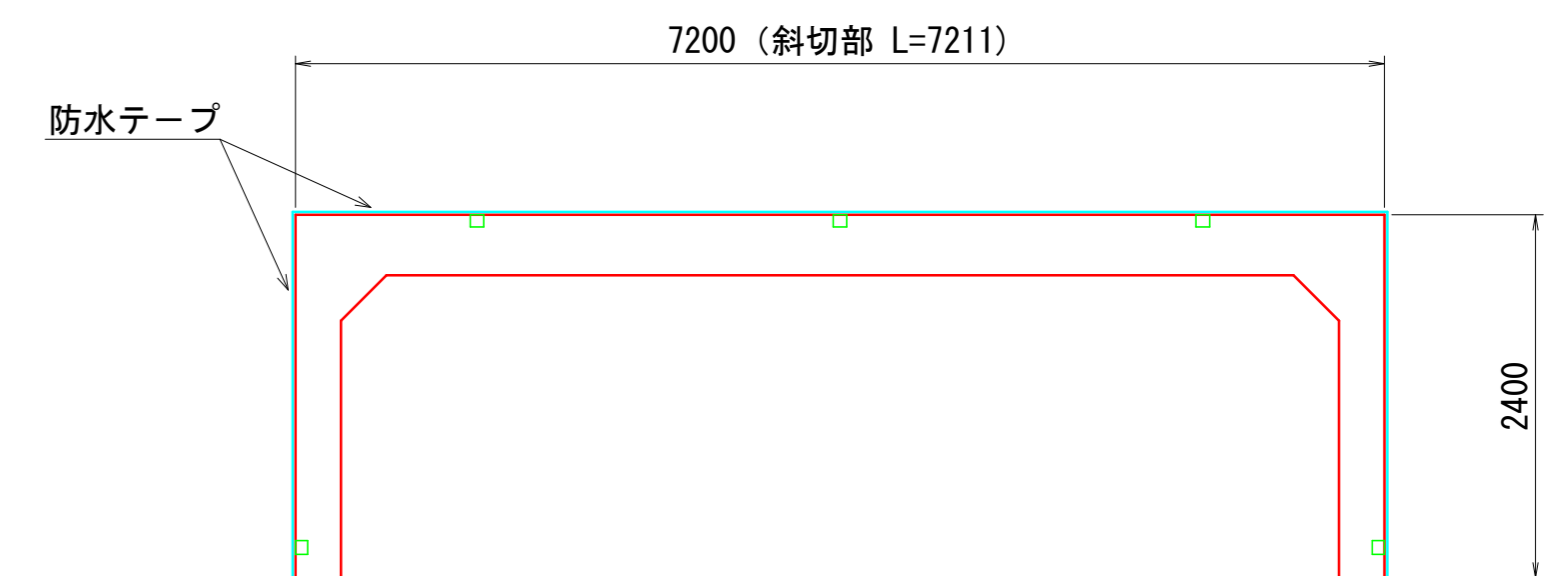


平面図



防水工

断面図



下流側地覆工 数量表

名称	規格	単位	数量	摘要
コンクリート	24-12-25BB	m ³	1.43	
型枠		m ²	5.2	

※ アンカー筋は製品に含む。

上流側地覆工 数量表

名称	規格	単位	数量	摘要
コンクリート	24-12-25BB	m ³	2.23	
型枠		m ²	8.1	

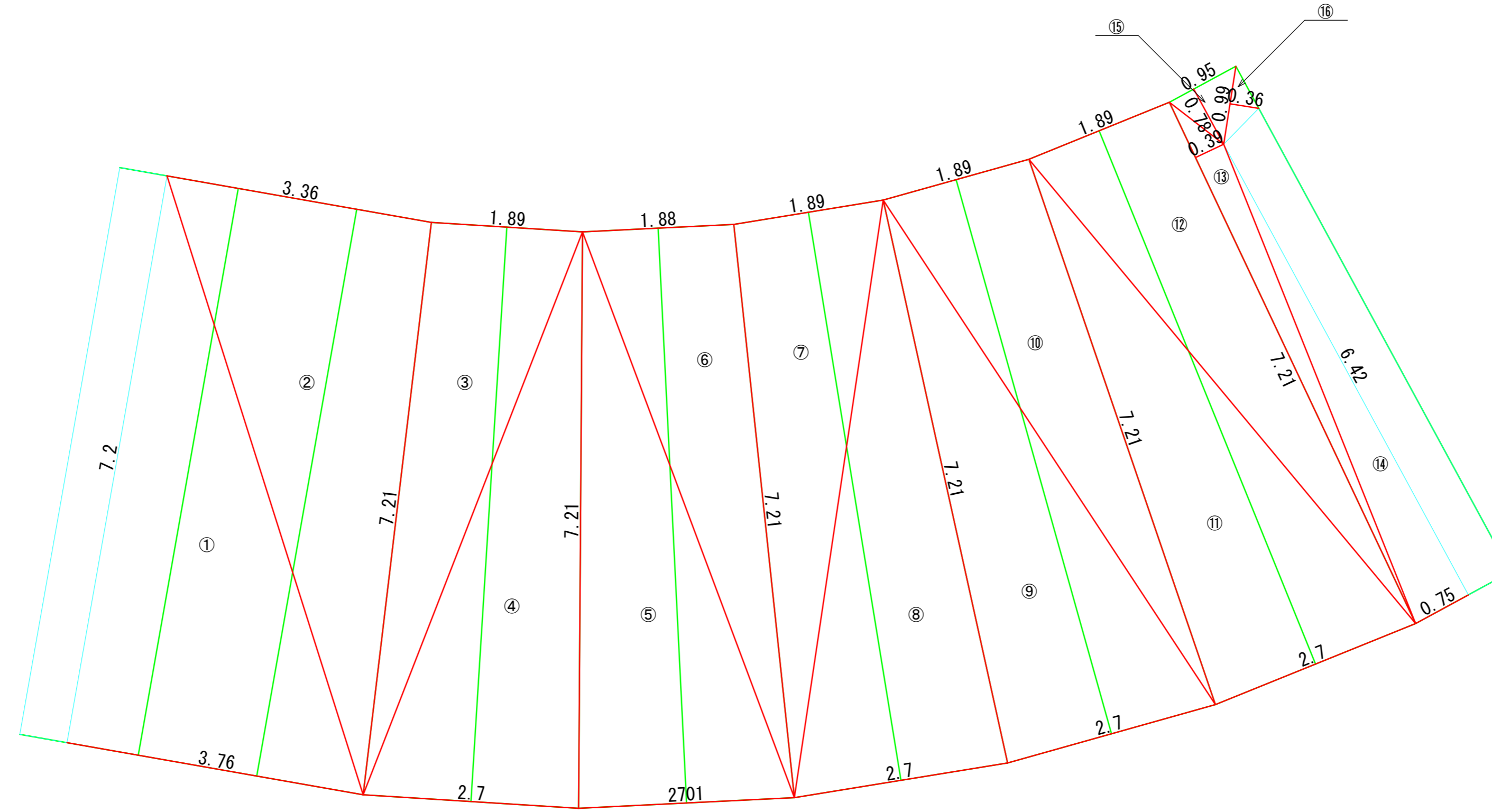
※ アンカー筋は製品に含む。

業務名/工事名	令和8年度 室原川河川改修工事
路線・河川名等	室原川
施工箇所名	可児市 室原 地内
図面の種類	1号門形カルバート工詳細図(2)
縮尺	1:50 (A1) 1:100 (A3)
図面番号	業之内
事務所名	可児市 建設部 土木課

1号門形カルバート工詳細図(3)

S=1:50 (A1)
S=1:100 (A3)

舗装展開図



記号	底辺	高さ	倍面積
①	3.76	7.2	27.07
②	3.36	7.21	24.23
③	1.89	7.21	13.63
④	2.7	7.21	19.47
⑤	2.7	7.21	19.47
⑥	1.88	7.21	13.55
⑦	1.89	7.21	13.63
⑧	2.7	7.21	19.47
⑨	2.7	7.21	19.47
⑩	1.89	7.21	13.63
⑪	2.7	7.21	19.47
⑫	1.89	7.21	13.63
⑬	7.21	0.39	2.81
⑭	0.75	6.42	4.82
⑮	0.95	0.78	0.74
⑯	0.95	0.36	0.36
倍面積 m2			225.45
面積 m2			112.73

舗装構成図

S=1:25

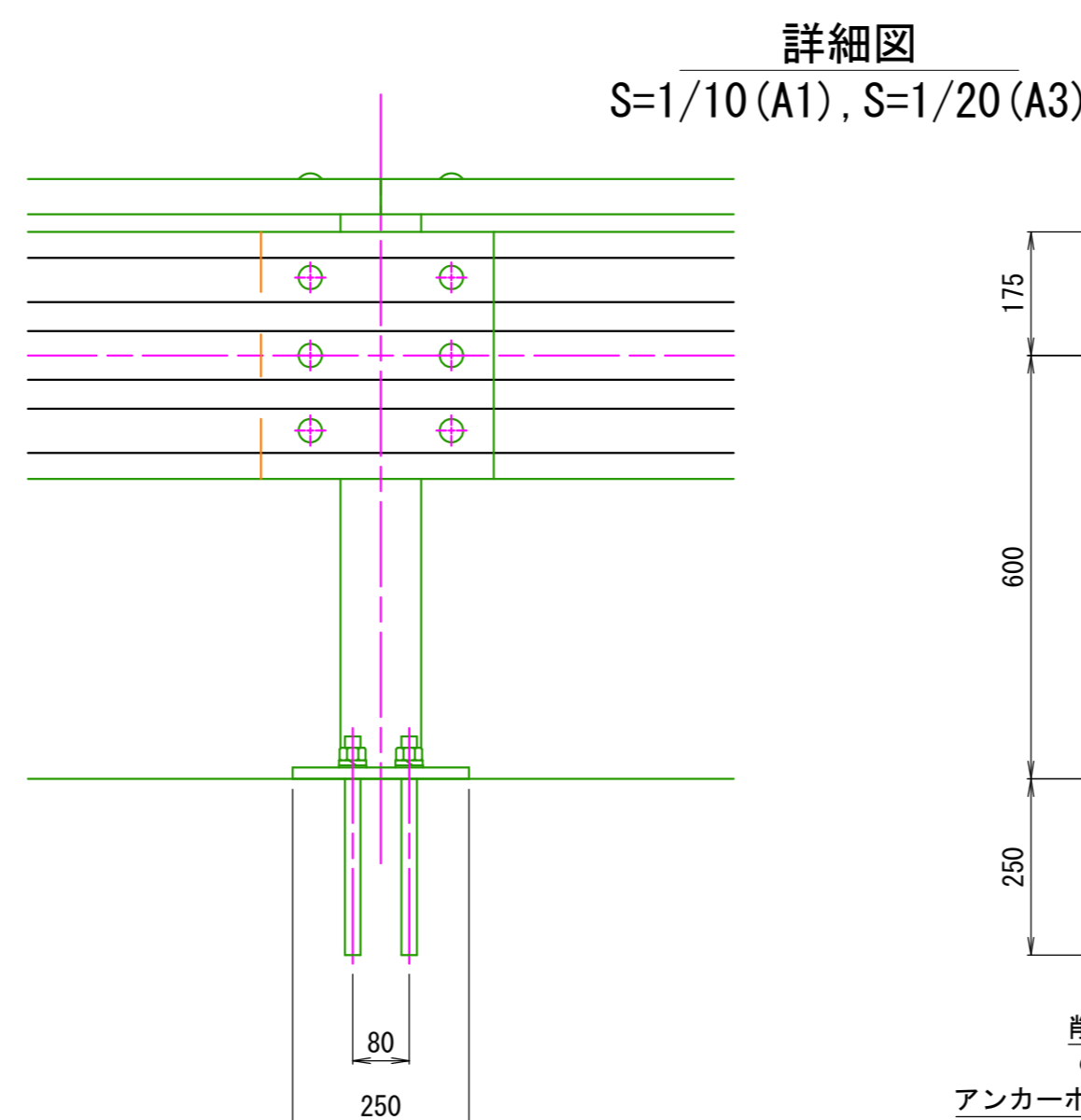
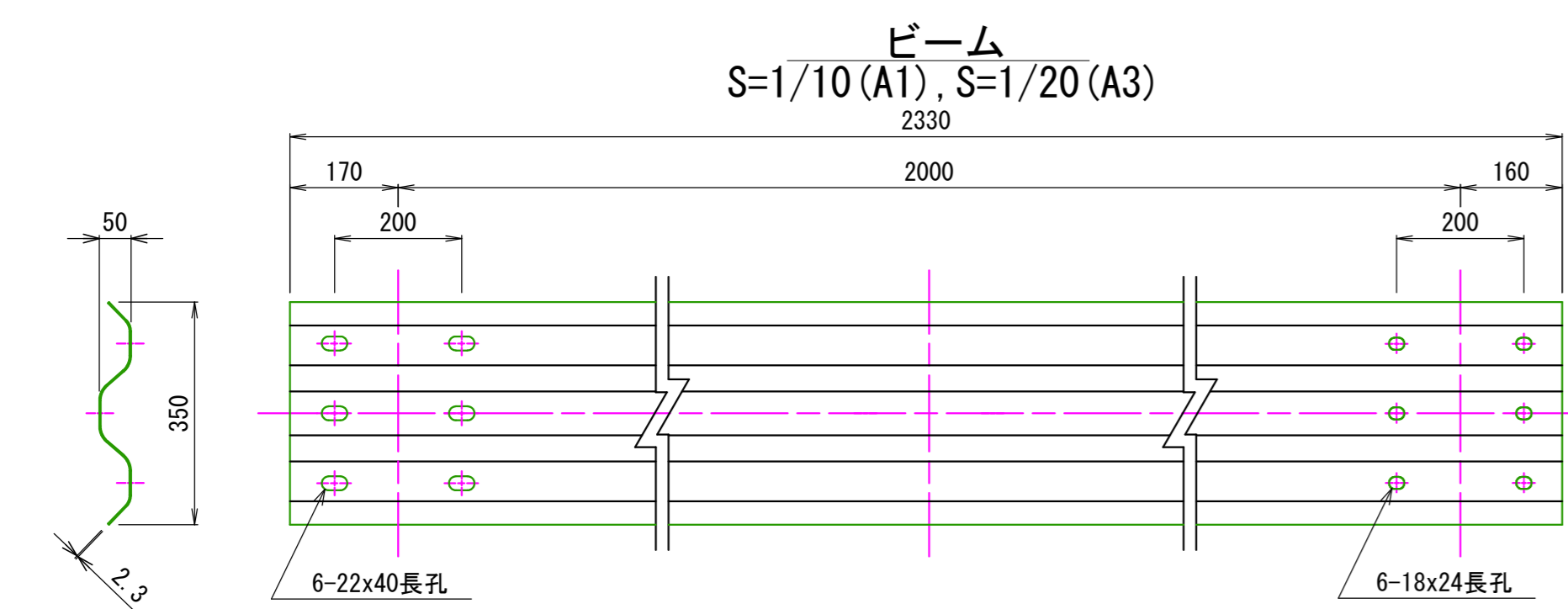
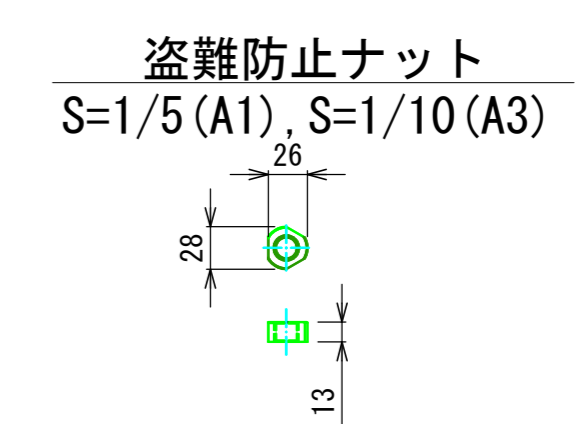
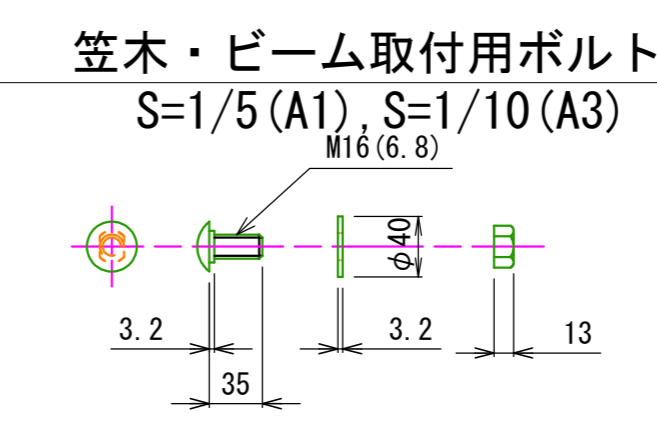
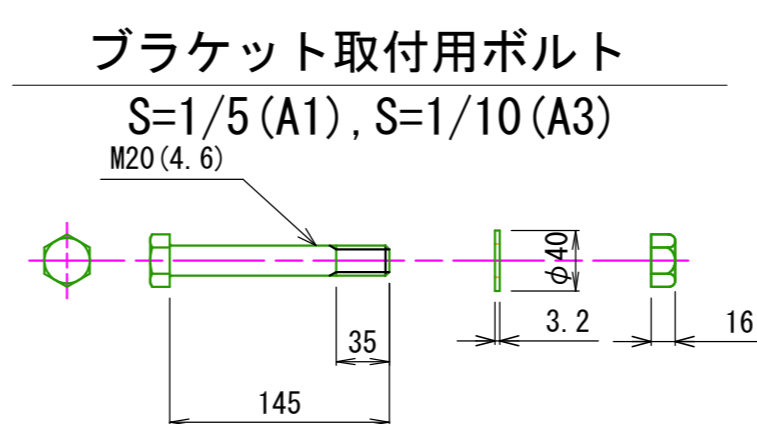
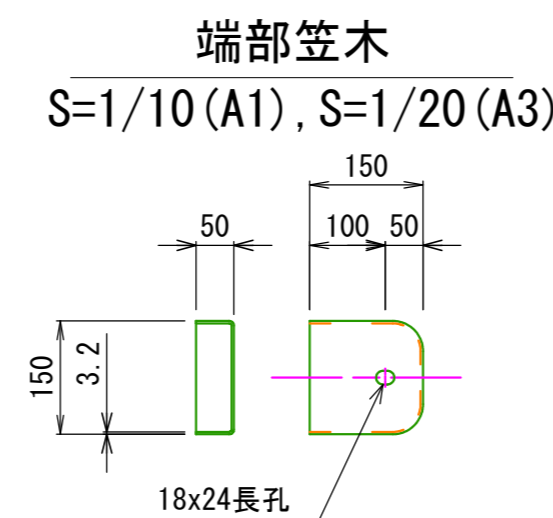
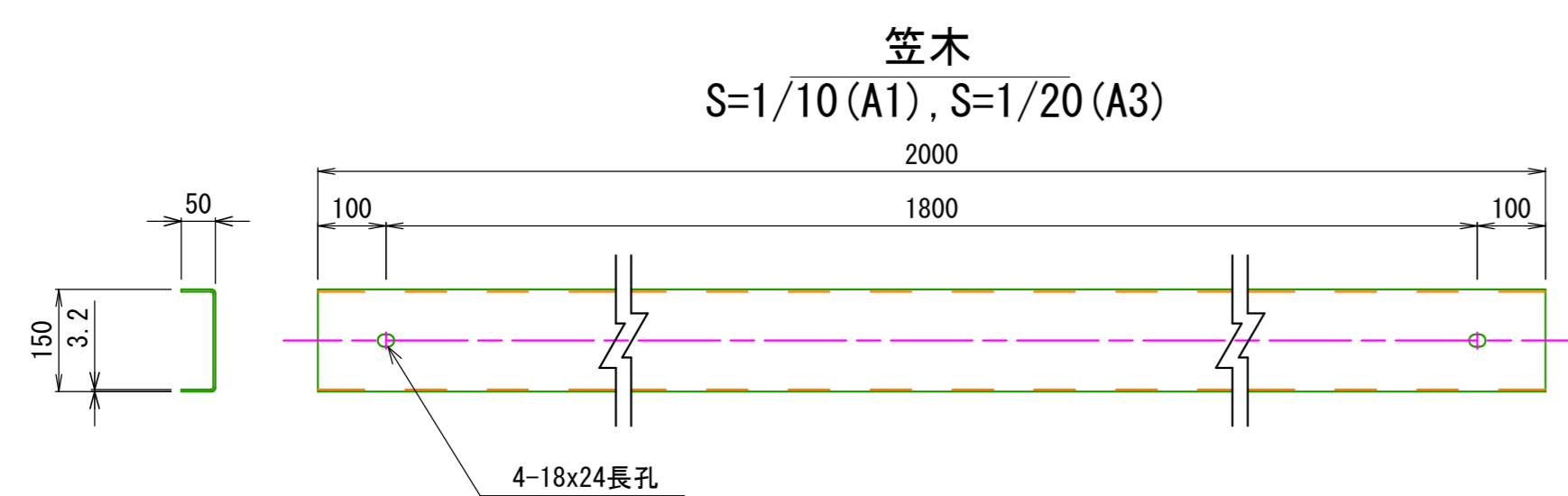
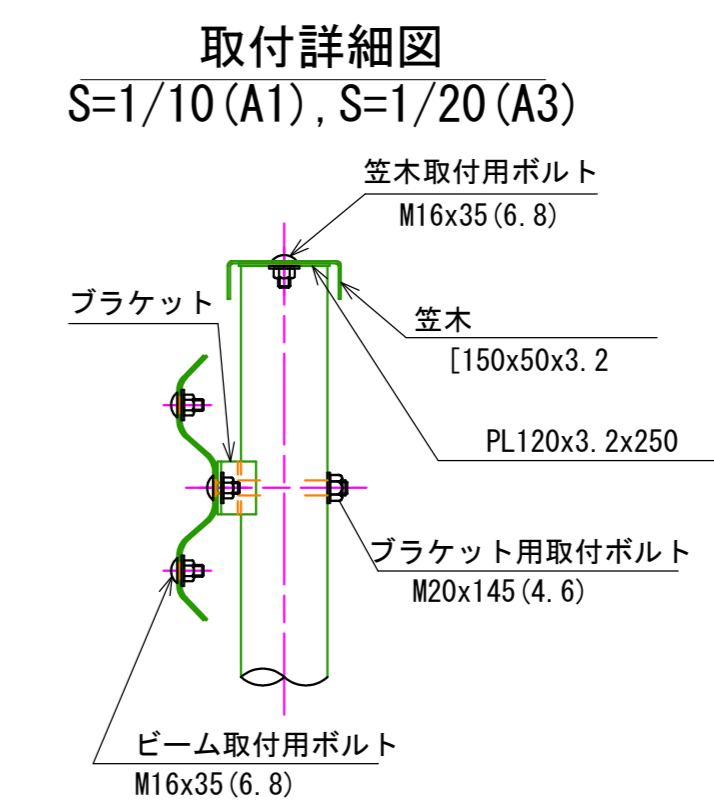
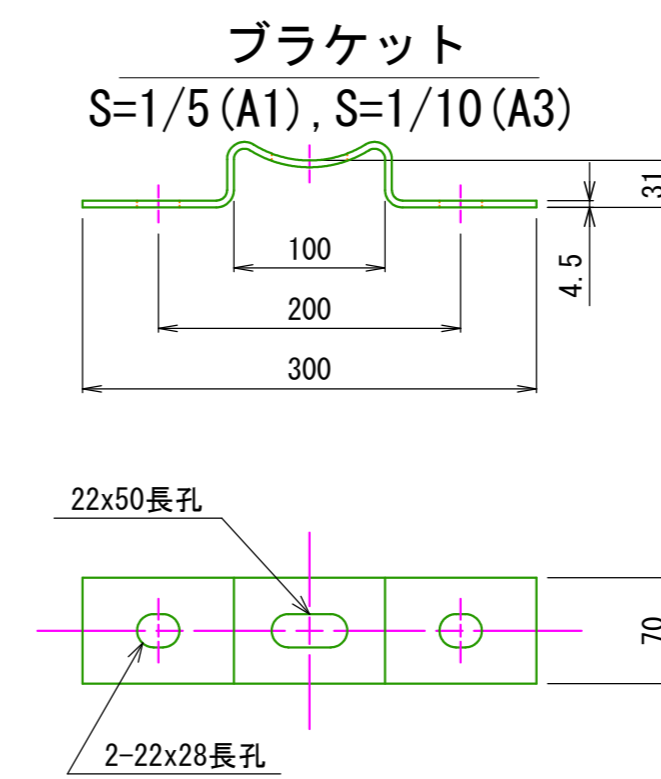
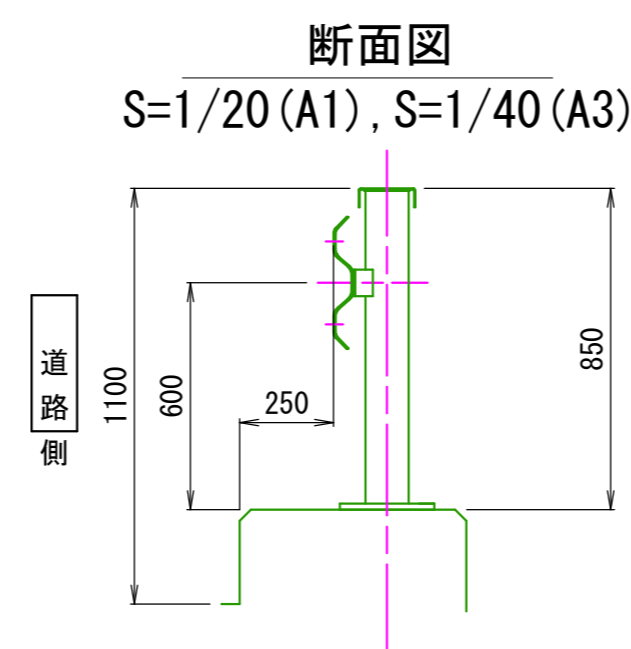
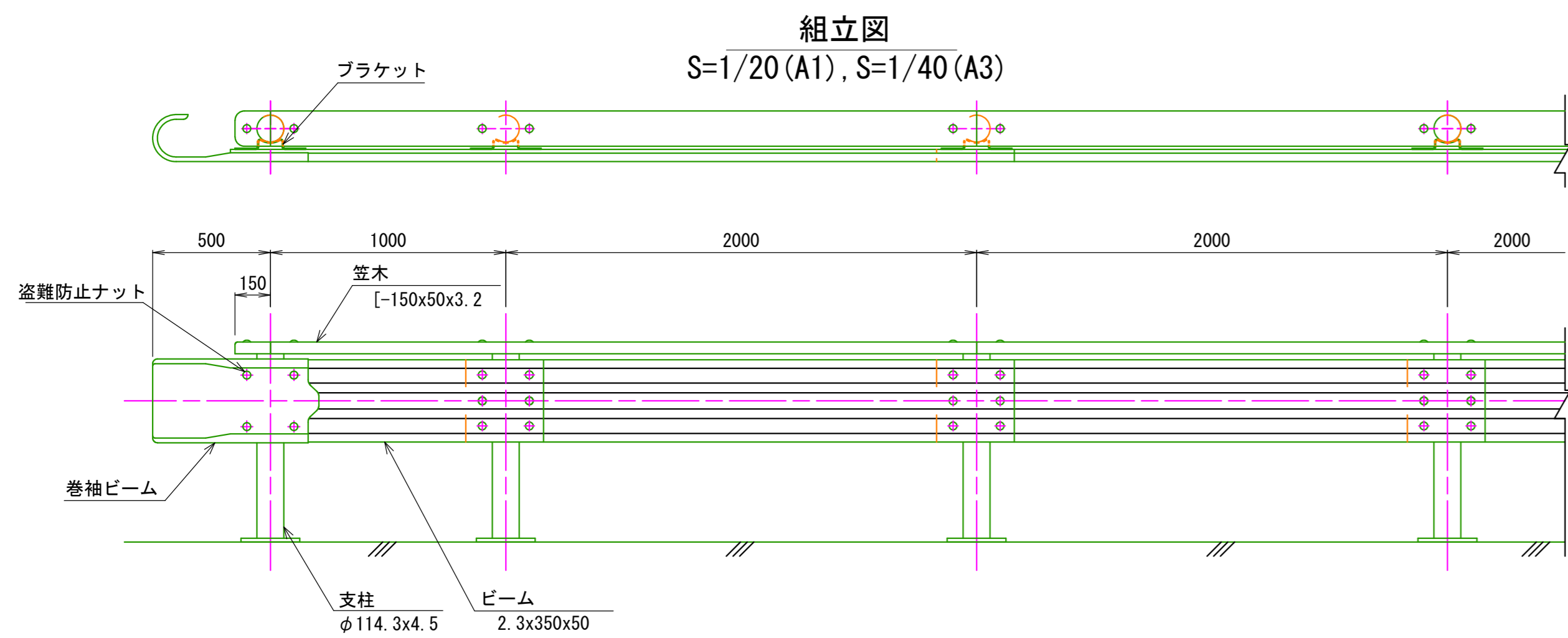


付着性改善改質密粒度アスコン(13)
t=40
付着性改善改質粗粒度アスコン(20)
t=40

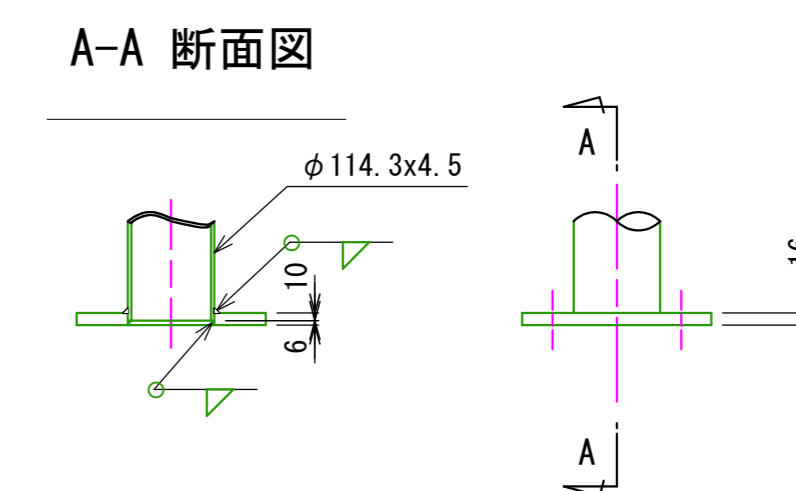
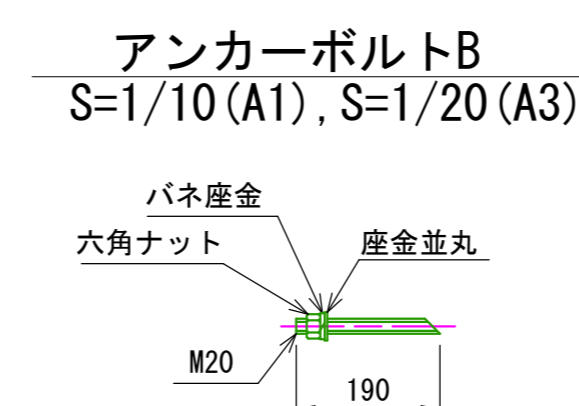
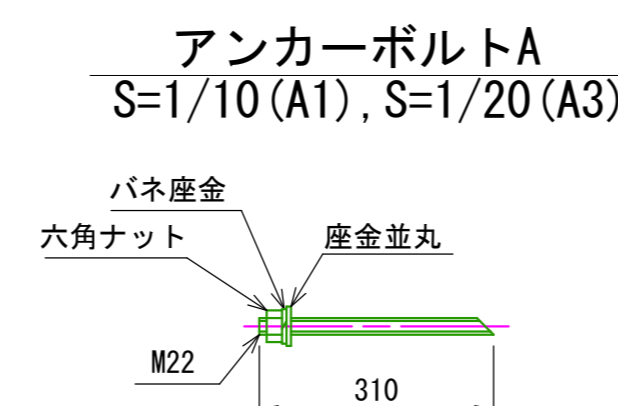
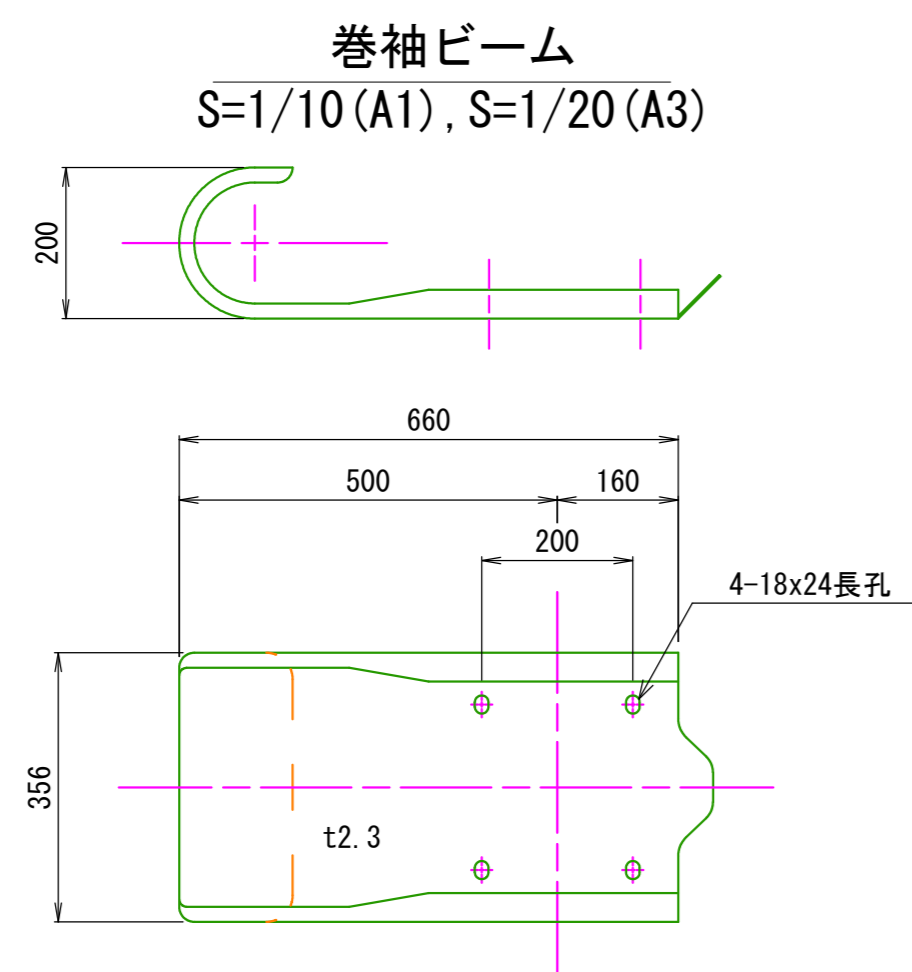
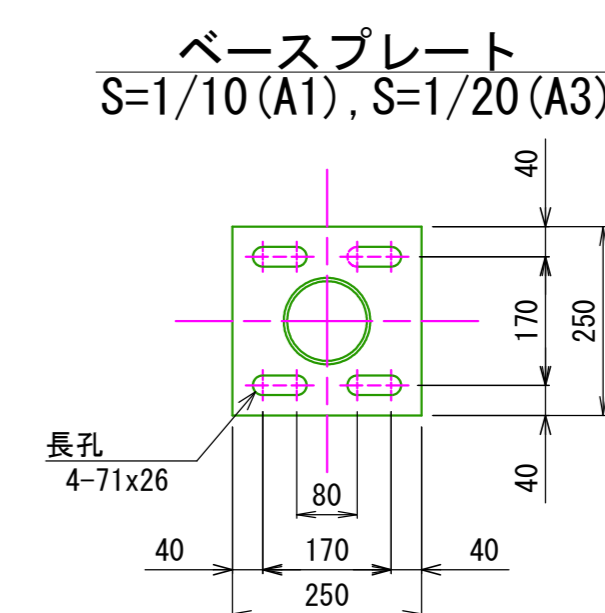
業務名/工事名	令和8年度 室原川河川改修工事		
路線・河川名等	室原川		
施工箇所名	可児市 室原 地内		
図面の種類	1号門形カルバート工詳細図(3)		
縮尺	1:50 (A1) 1:100 (A3)	図面番号	葉之内
事務所名	可児市 建設部 土木課		

ガードレール構造図

Gr-C-2B-4
(門形カルバート部)



特記事項
巻袖ビーム1箇所につき1個、盗難防止ナットを取付すること

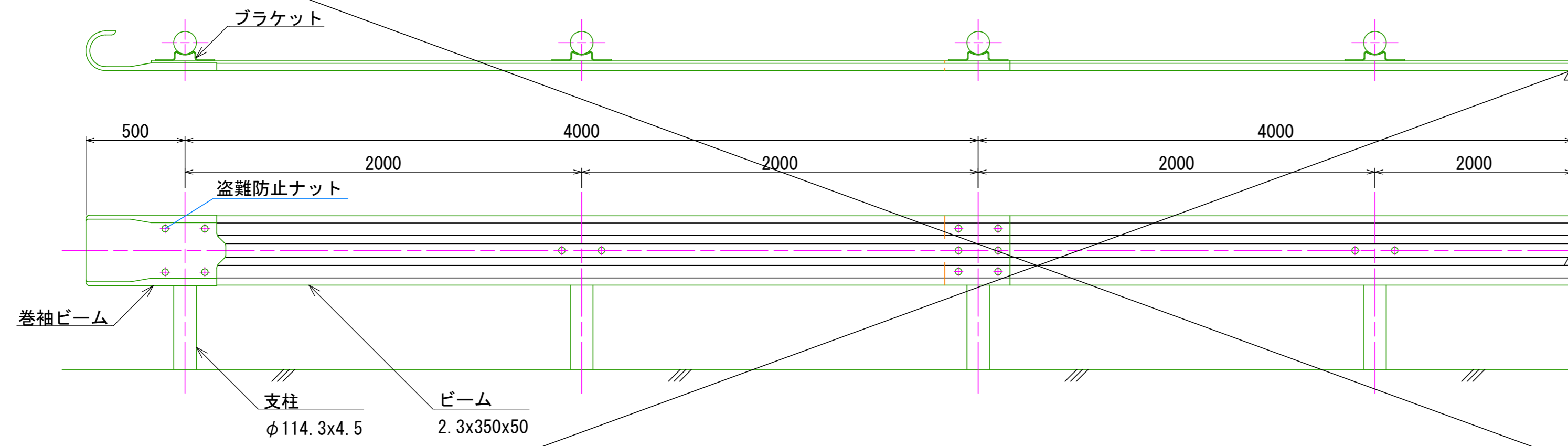


業務名/工事名	令和8年度 室原川河川改修工事
路線・河川名等	室原川
施工箇所名	可児市 室原 地内
図面の種類	ガードレール構造図
縮尺	図示 図面番号 業之内
事務所名	可児市 建設部 土木課

防護柵工構造図

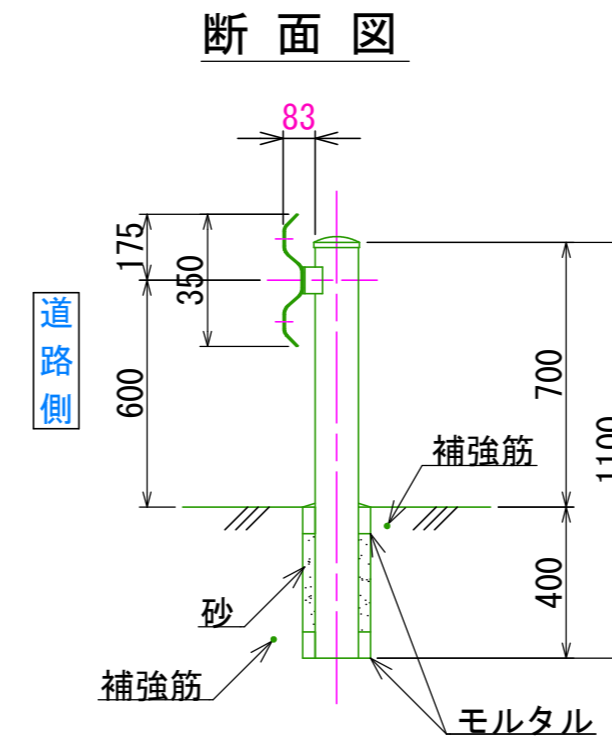
S=1/20 (A1)
S=1/40 (A3)

ガードレール Gr-C-2B

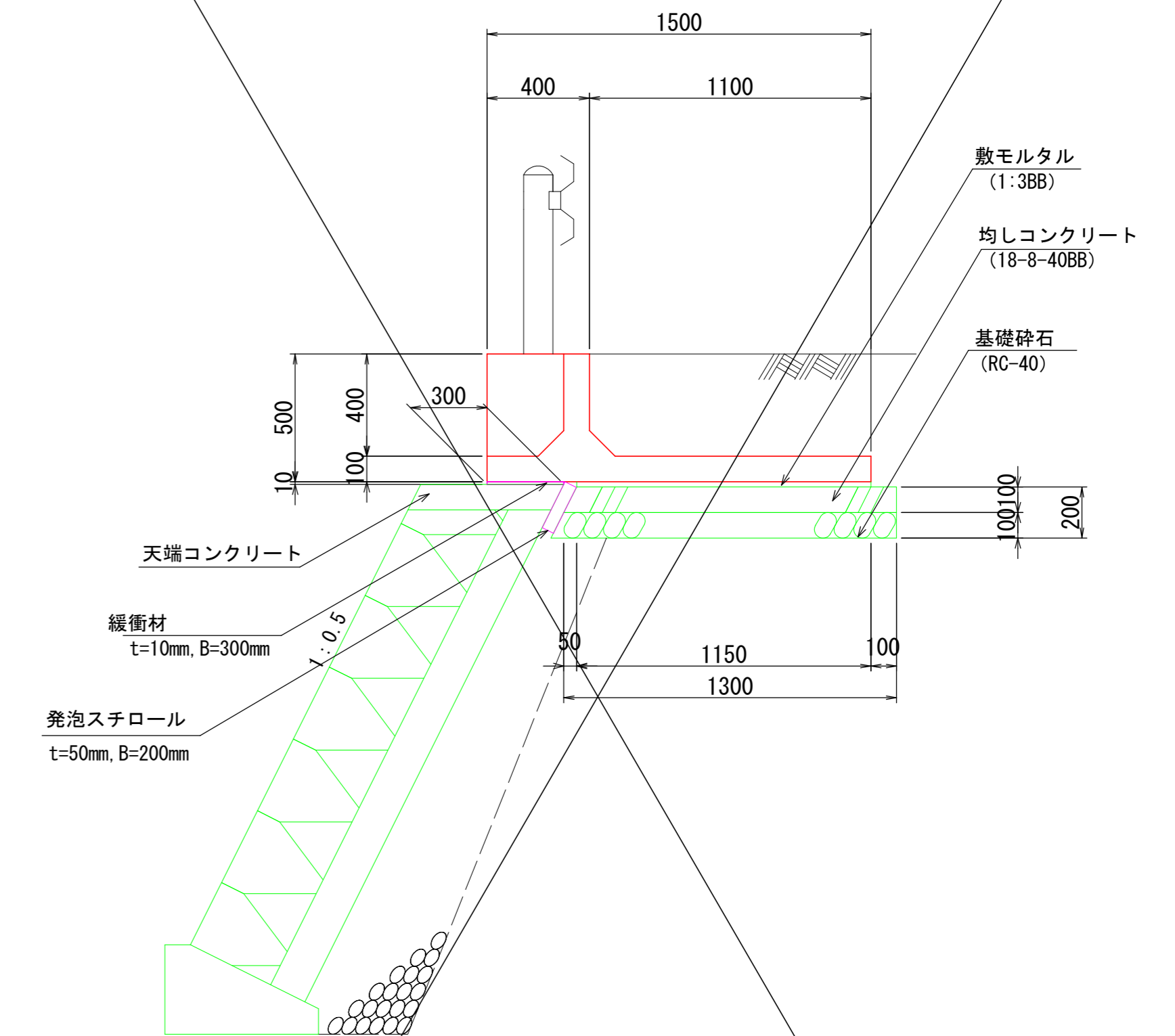


ガードレール (Gr-C-2B) 数量表 10m当り

名称	規格	単位	数量	摘要
ガードレール	Gr-C-2B	m	10	



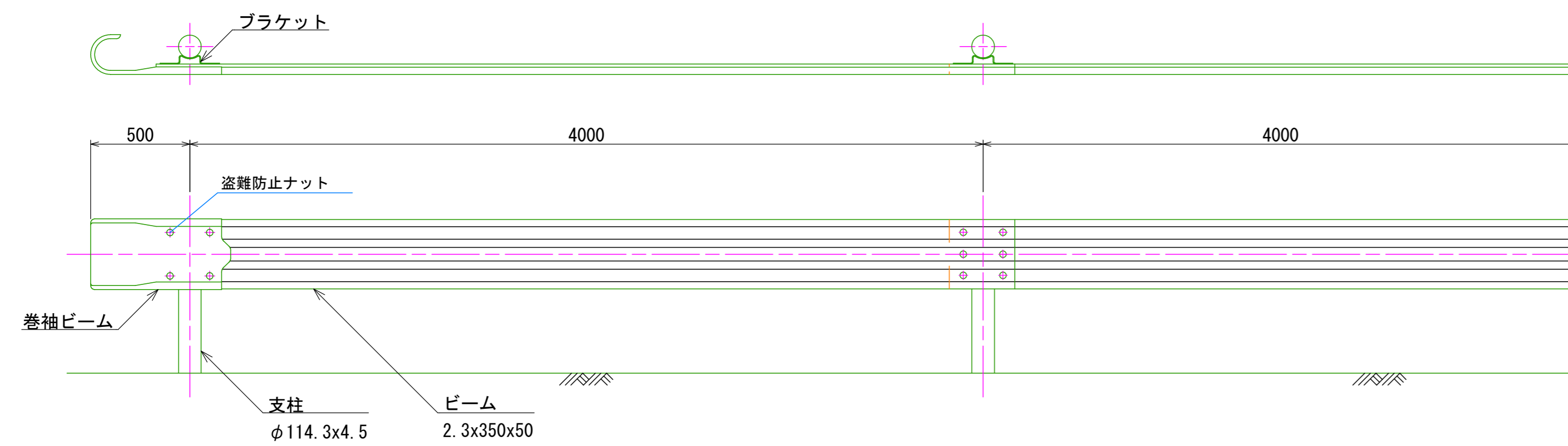
ガードレール基礎 400×1500×2000



ガードレール基礎 (400×1500×2000) 数量表 10m当り

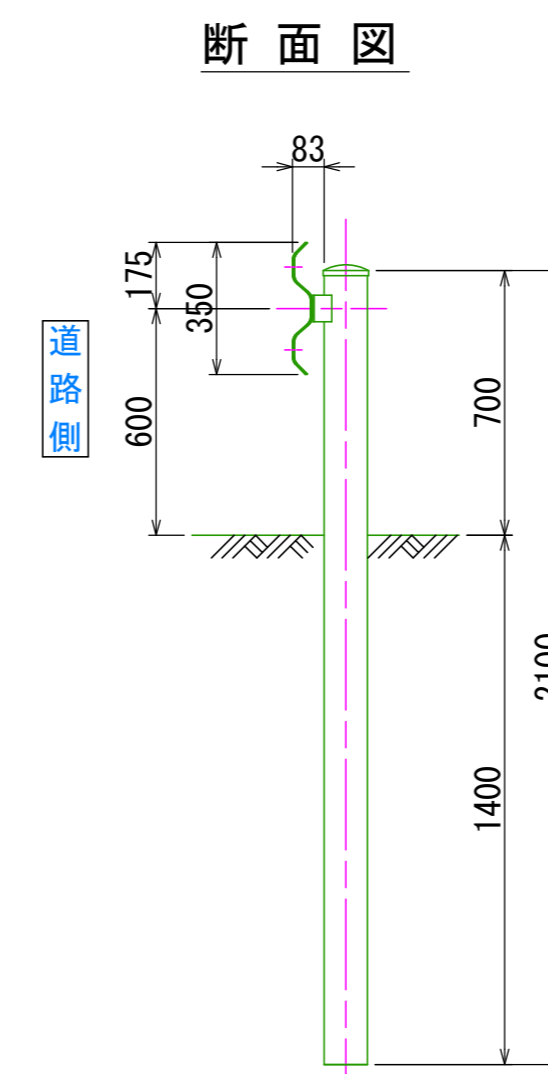
名称	規格	単位	数量	摘要
基礎ブロック	400×1500×2000	本	5	
均しコンクリート	18-8-40BB	m ³	1.28	
均しコンクリート型枠		m ²	1.0	
基礎砕石	RC-40, t=100mm	m ³	1.3	
緩衝材 (EPDMゴム硬度10)	t=10mm, B=300mm	m ²	3.0	
発泡スチロール	t=50mm, B=200mm	m ³	0.10	
レキ青繊維質板	t=10mm	m ²	0.05	1箇所/10m

ガードレール Gr-C-4E



ガードレール (Gr-C-4E) 数量表 10m当り

名称	規格	単位	数量	摘要
ガードレール	Gr-C-4E	m	10	



業務名/工事名	令和8年度 室原川河川改修工事
路線・河川名等	室原川
施工箇所名	可児市 室原 地内
図面の種類	防護柵工構造図
縮尺	図示 図面番号 業之内
事務所名	可児市 建設部 土木課

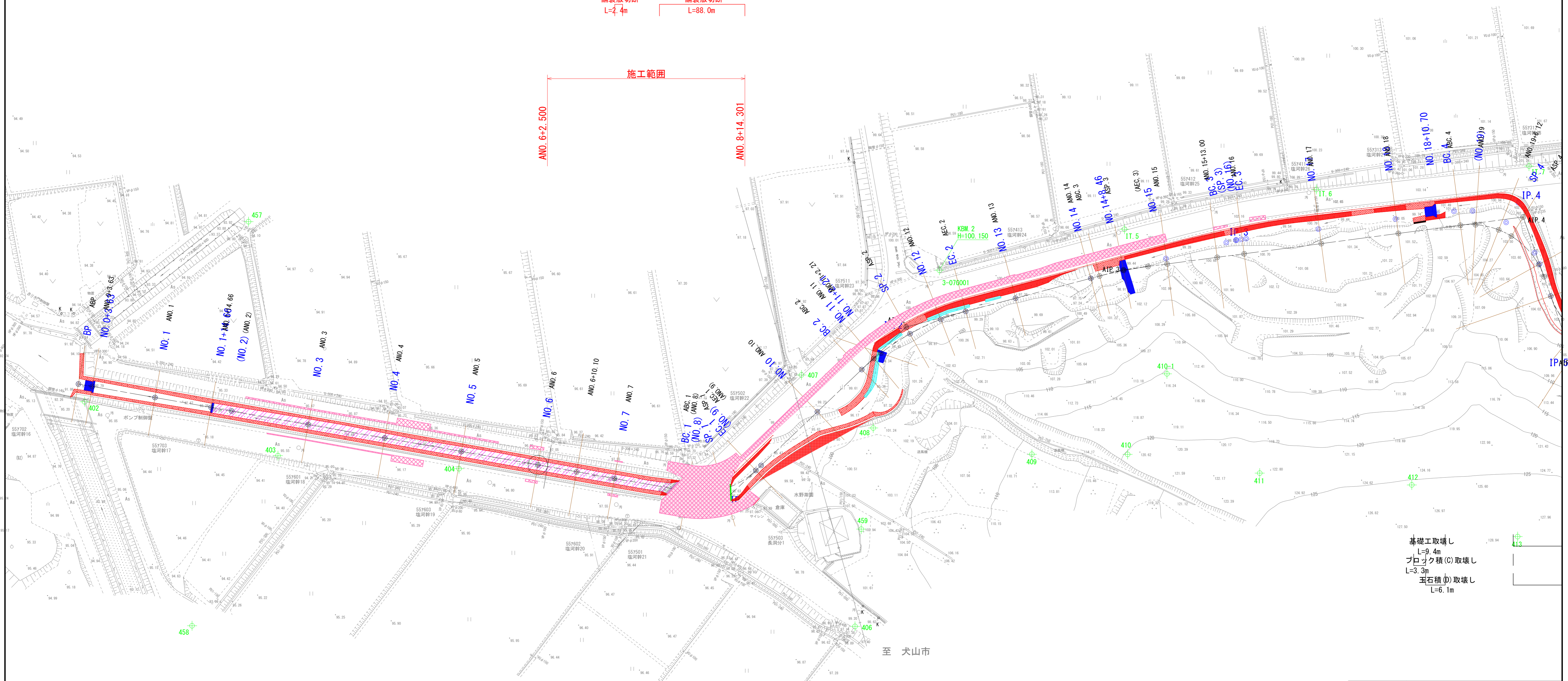
撤去工平面図

S=1:500 (A1)
S=1:1000 (A3)



- 防護柵撤去 (ガードレール)
L=2.8m
- 玉石積 (C) 取壊し
L=4.2m
- 玉石積 (C) 取壊し
L=3.0m
- 基礎工取壊し
L=2.8m
- ブロック積 (B) 取壊し
L=31.9m
- 基礎工取壊し
L=34.3m
- 浜床保護工取壊し
L=32.7m
- 舗装版破砕 (t=50)
A=0.4m²
舗装版切断
L=4.4m
- 舗装版破砕 (t=50)
A=247.0m²
舗装版切断
L=88.0m

施工範囲
ANO. 6+2.500
ANO. 8+14.301



- 基礎工取壊し
L=9.4m
- ブロック積 (C) 取壊し
L=3.3m
- 玉石積 (D) 取壊し
L=6.1m

- 基礎工取壊し
L=30.2m
- 基礎工取壊し
L=1.5m
- 基礎工取壊し
L=5.5m
- ブロック積 (B) 取壊し
L=29.9m
- 玉石積 (C) 取壊し
L=1.5m
- 玉石積 (E) 取壊し
L=5.8m
- 舗装版切断
L=3.6m
- 舗装版破砕 (t=50)
A=1.3m²
- 橋梁 (A)
L=14.9m

至 犬山市

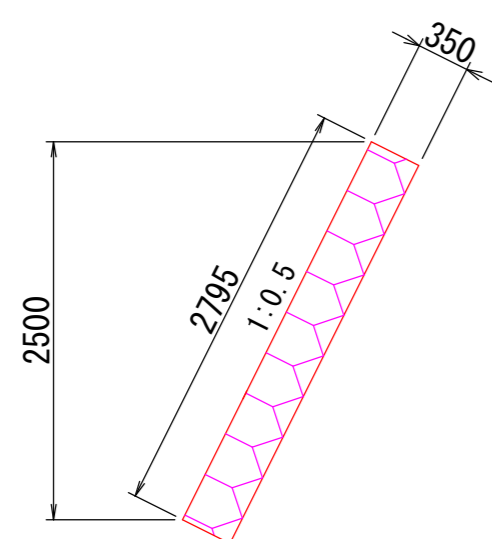
業務名/工事名	令和8年度 室原川河川改修工事
路線・河川名等	室原川
施工箇所名	可児市 室原 地内
図面の種類	撤去工平面図
縮尺	1:500 (A1) 1:1000 (A3)
事務所名	可児市 建設部 土木課

4-07TA56

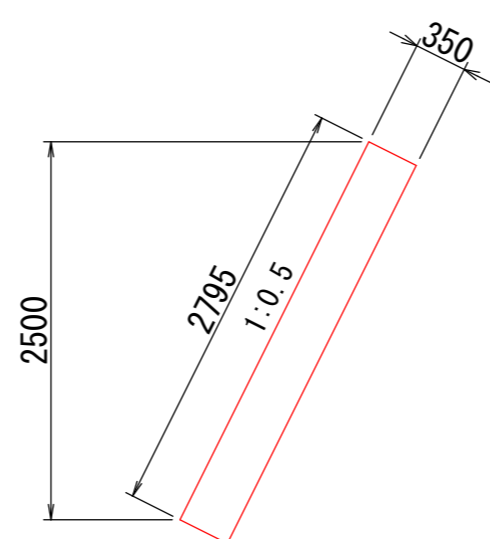
撤去構造図(1)

S=1:50 (A1)
S=1:100 (A3)

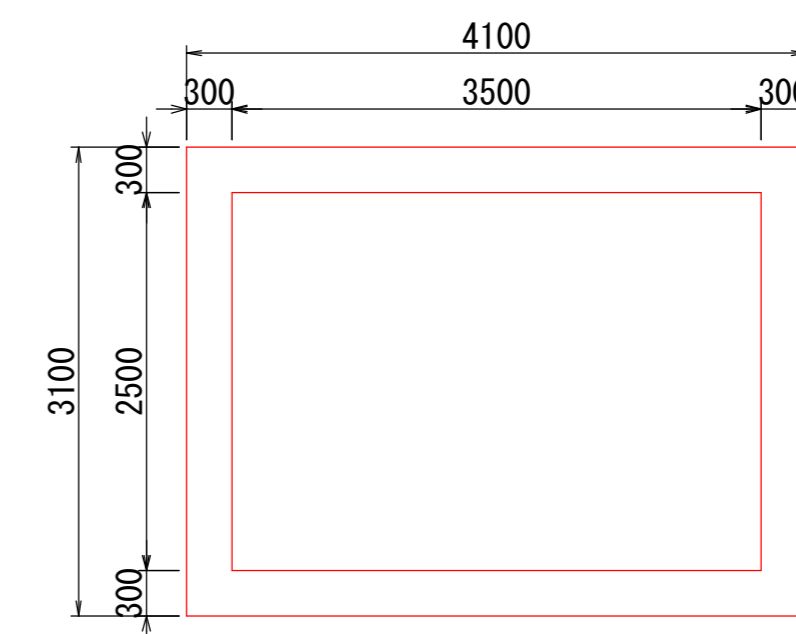
ブロック積(B)取壊し
H=2.5m



玉石積(C)取壊し
H=2.5m



橋梁(A)取壊し
B3500×H2500



ブロック積(B) 取壊し数量表 10m当り

名称	規格	単位	数量	摘要
コンクリート取壊し	無筋	m3	9.8	

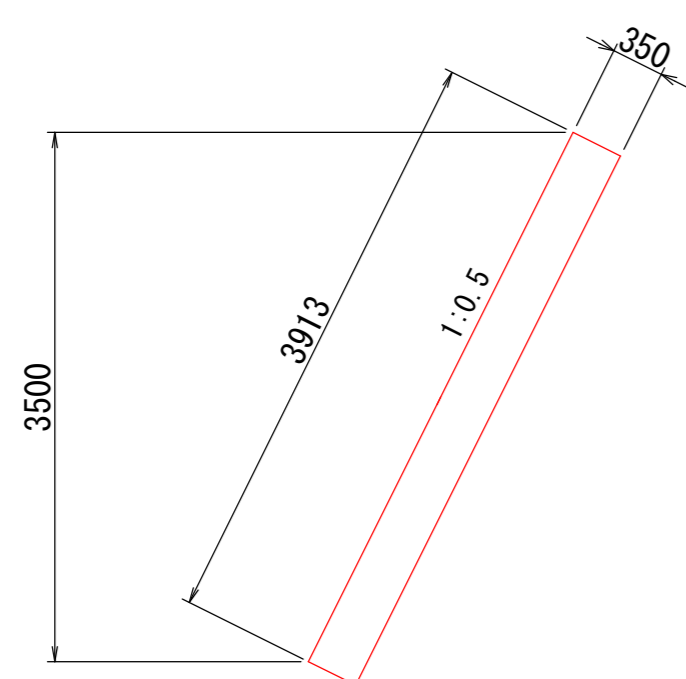
玉石積(C) 取壊し数量表 10m当り

名称	規格	単位	数量	摘要
コンクリート取壊し	無筋	m3	9.8	

橋梁(A) 取壊し数量表 10m当り

名称	規格	単位	数量	摘要
コンクリート取壊し	有筋	m3	39.6	

玉石積(E)取壊し
H=3.5m



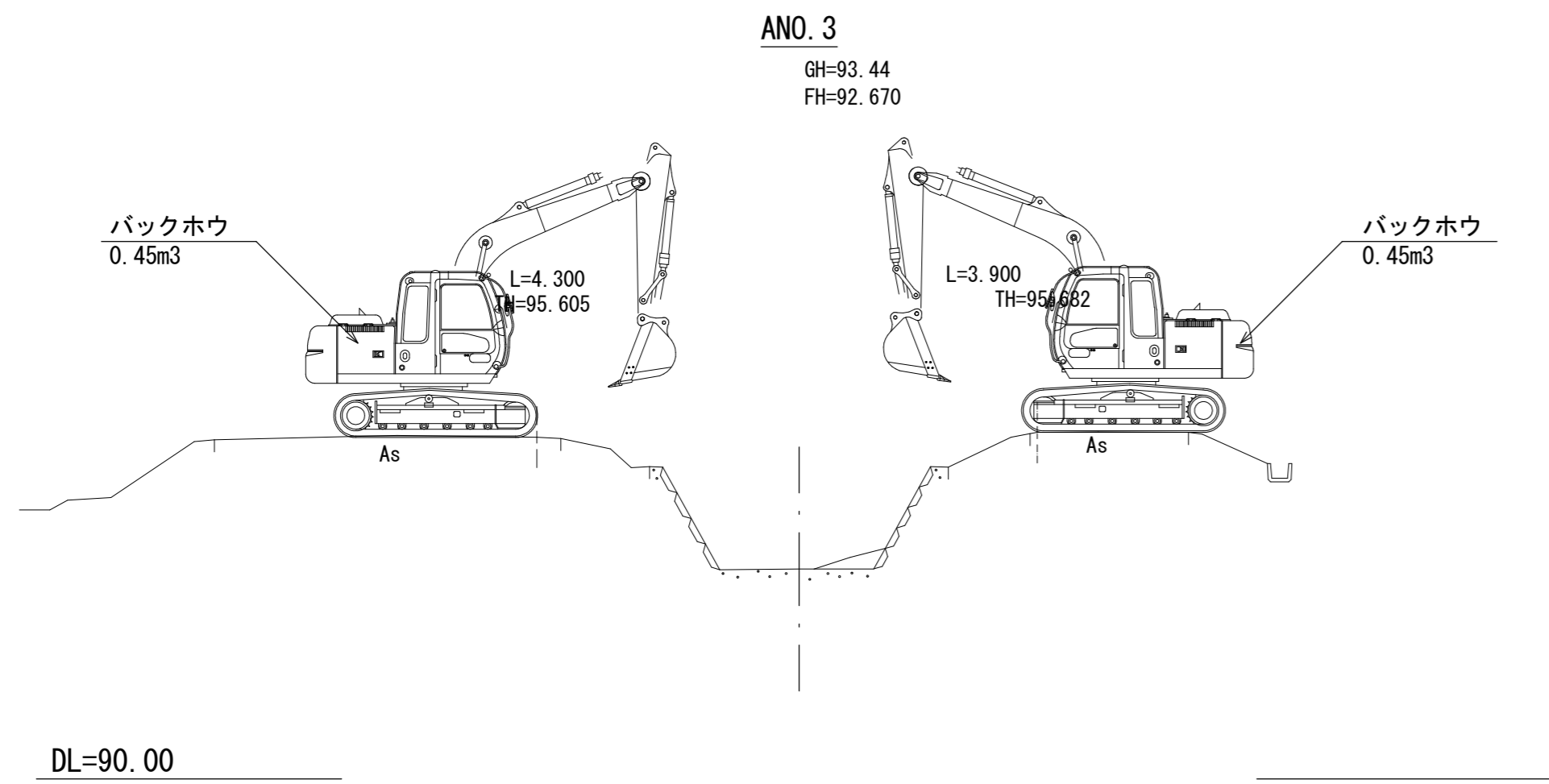
玉石積(E) 取壊し数量表 10m当り

名称	規格	単位	数量	摘要
コンクリート取壊し	無筋	m3	13.7	

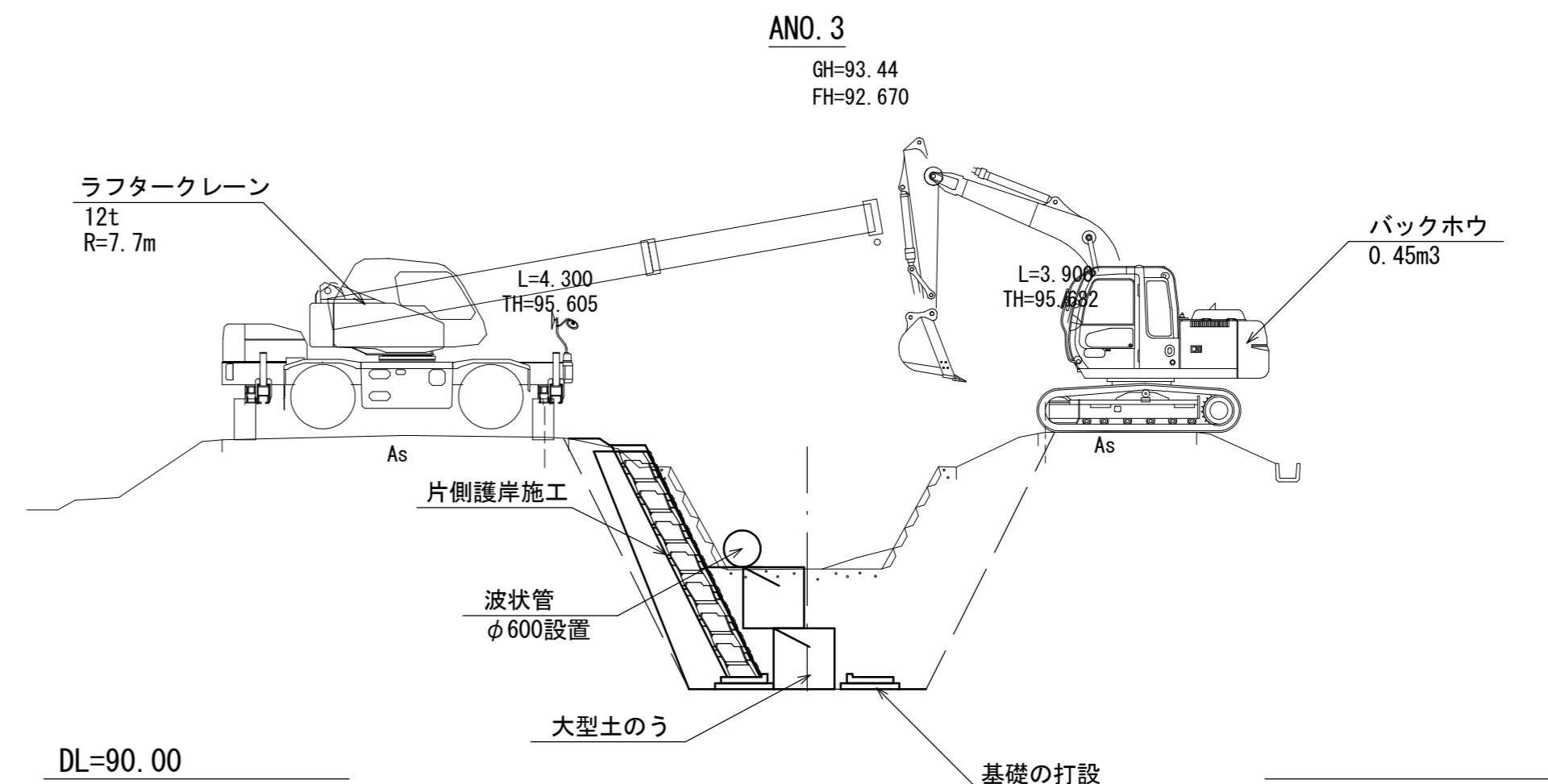
業務名/工事名	令和8年度 室原川河川改修工事		
路線・河川名等	室原川		
施工箇所名	可見市 室原 地内		
図面の種類	撤去構造図(1)		
縮尺	1:50 (A1) 1:100 (A3)	図面番号	葉之内
事務所名	可見市 建設部 土木課		

【参考図】仮設横断図

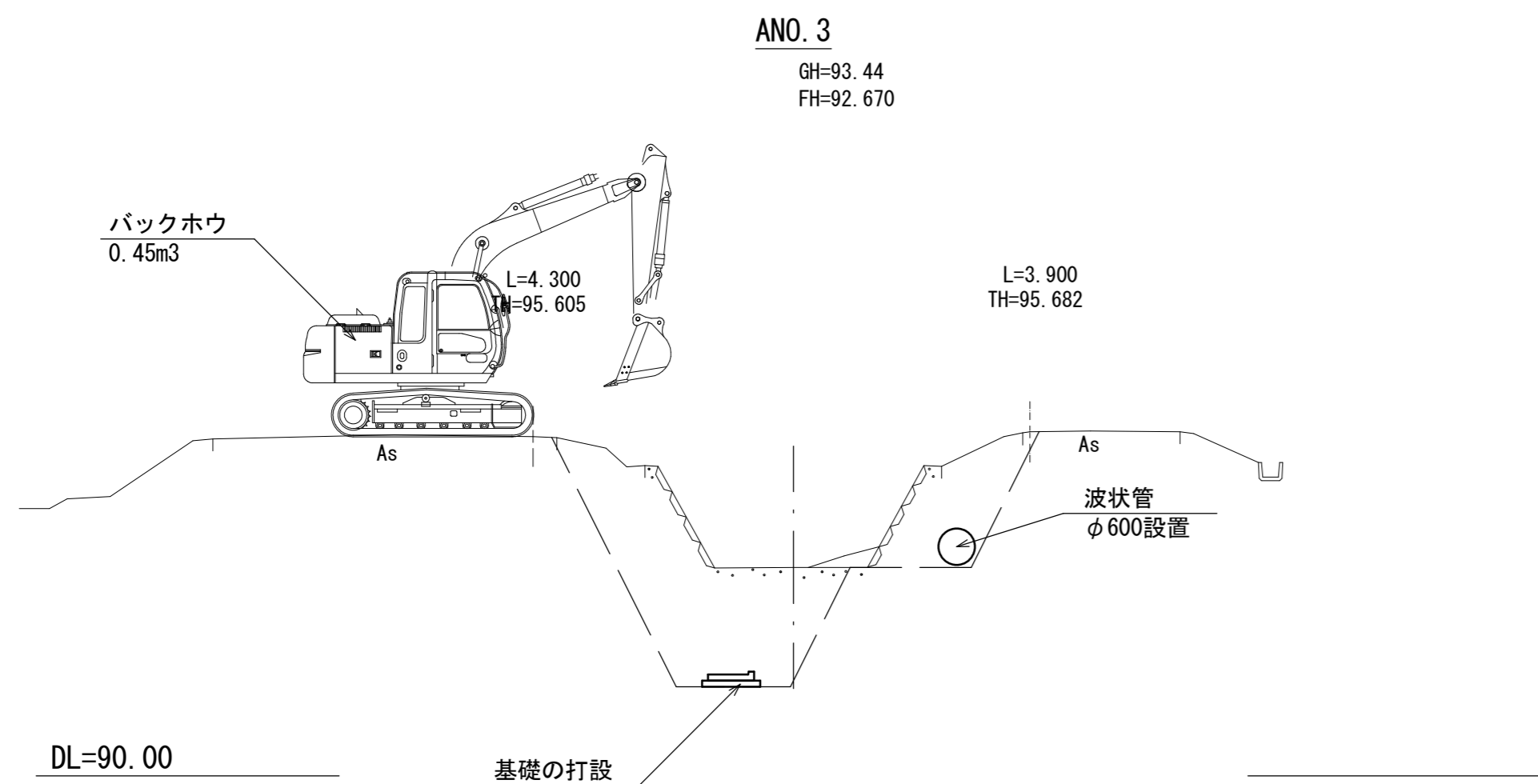
S=1/200 (A3)



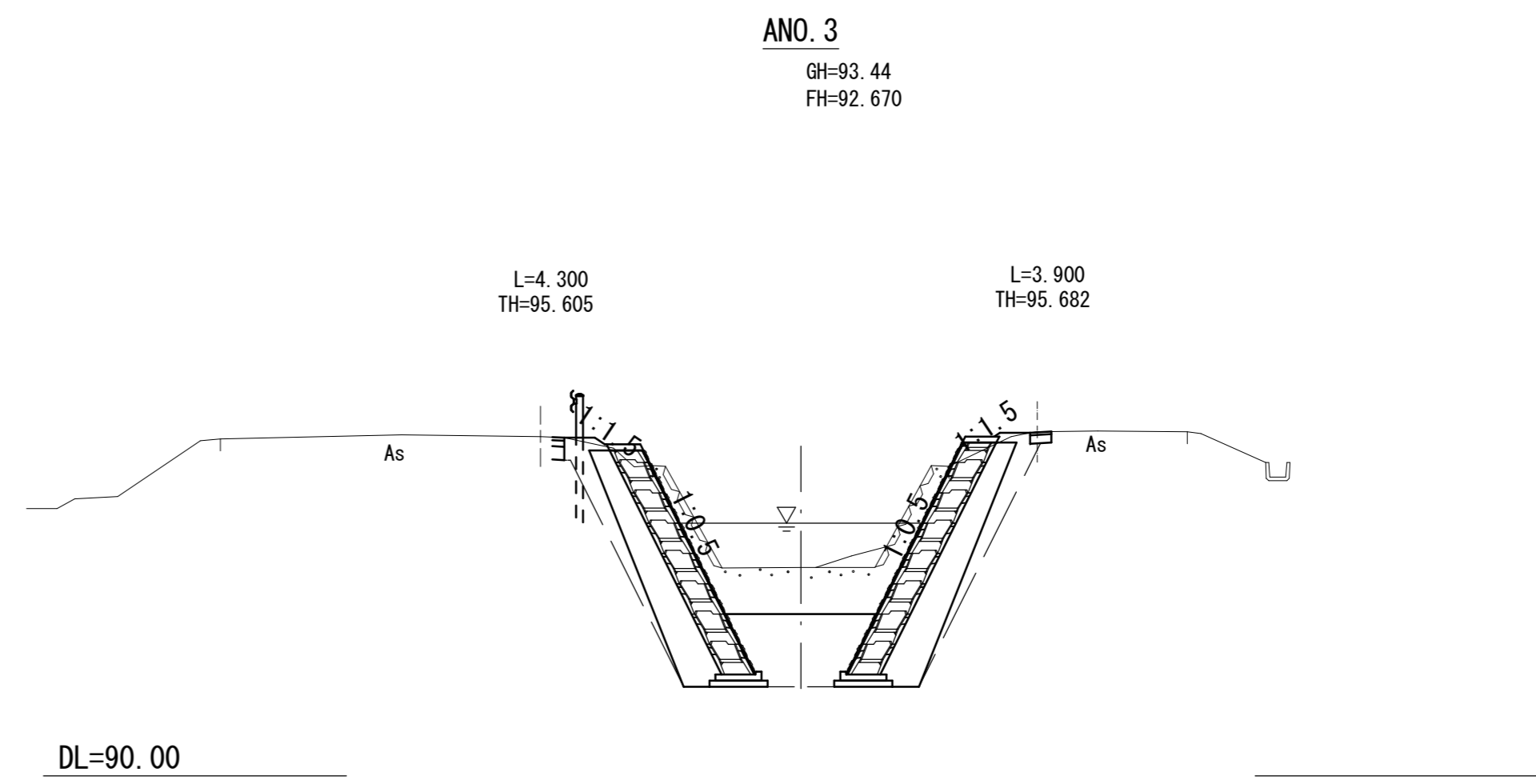
左右岸より、バックホウを使用し床掘を実施する。



片側護岸を施工後、大型土のうを設置し、護岸前面に盛土を行い波状管を移動する。



片岸は基礎高まで床掘せずに現況溪床高程までの掘削として、水替え用の仮排水管φ600を設置する。



両岸護岸設置後、波状管・大型土のう・盛土を撤去し、GR及び舗装を設置する。

業務名/工事名	令和8年度 室原川河川改修工事
路線・河川名等	室原川
施工箇所名	可児市 室原 地内
図面の種類	【参考図】仮設横断図
縮尺	1:200 (A3) 図面番号 葉之内
事務所名	可児市 建設部 土木課

【参考図】門形カルバート施工計画図

S=1/500 (A1)
S=1/1000 (A3)



業務名/工事名	令和8年度 室原川河川改修工事
路線・河川名等	室原川
施工箇所名	可児市 室原 地内
図面の種類	【参考図】門形カルバート施工計画図
縮尺	1:500 (A1) 1:1000 (A3)
事務所名	可児市 建設部 土木課