

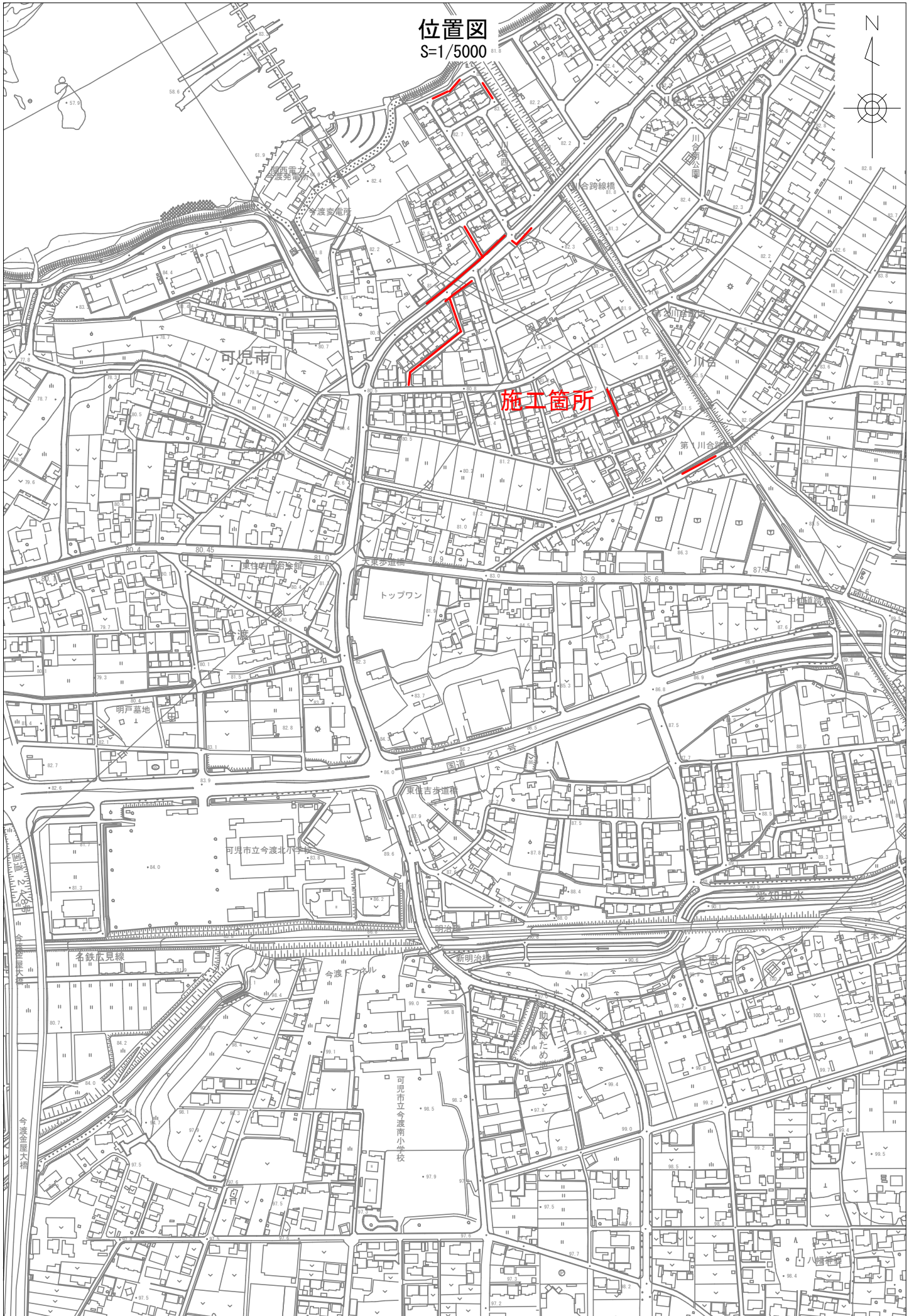
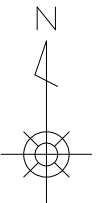
課 長	係 長	検 算	設 計

事業年度	令和 5 年度
事業種別	
工事番号	資公修 - 4

工事名 令和5年度 川合地内下水道管渠更生工事

可児市 水道部 下水道課

位置図
S=1/5000



施工箇所

可児南

第Ⅱ川合線

トップワン

可児市立今渡北小学校

東吉吉歩道橋

名鉄広見線

新明治線

可児市立今渡南小学校

八幡町

件名	令和5年度 川合地内下水道管渠更生工事		
施工場所	可児市 川合 地内		
金額	円	内消費税相当額	円
理 由			
<p>本工事は可児市下水道ストックマネジメント計画に基づき、経年劣化した耐震性能の無い管渠を管更生し、耐震性能を付与するとともに、下水道管渠としての機能回復を図るものである。</p>			
概 要			
管路洗浄工	L=426m		
TVカメラ調査工	L=426m		
管更生（反転・形成）工	L=426m		

特記仕様書

1. 一般事項

- (1) 受注者は、工事請負契約書、可児市建設工事共通仕様書及び特記仕様書に基づき施工するものとする。なお、特記仕様書は共通仕様書に優先する。
- (2) 受注者は、本工事が「可児市工物品質証明実施要領」の対象となる場合、要領に基づき品質の証明を実施しなければならない。
- (3) 提出・提示書類は別添「可児市建設工事における取扱い書類一覧表」に基づき実施するものとする。また、工事打合簿（指示、協議、承諾は除く）、材料確認簿、夜間・休日作業届けの書類を提出する場合は、所定の様式に基づき、電子メールにて提出するものとし、書面には署名または押印する必要はないものとする。これらに定めのない事項については、監督員と協議する。

2. 建設副産物有効利用及び適正処理について

- (1) 受注者は、建設副産物を排出するにあたっては、建設リサイクル法を遵守するとともに、「岐阜県建設副産物有効利用及び適正処理実施要綱」により、適切に実施すること。
- (2) 建設発生土については、工事間流用とし、流用先は監督員が指示する。都合により工事間流用ができなくなった場合は、別途協議する。ただし、建設発生土が 100m³ 未満の場合はこの限りではない。また受注者の都合により処分場を変更する時は監督員に報告するものとする。なお、「岐阜県埋立て等の規制に関する条例」及び「岐阜県建設発生土管理基準」に基づき適正な利用の推進を図ること。

3. 使用材料

(1) 生コンクリートについて

本工事に使用するコンクリートの水セメント比は、鉄筋コンクリート (24N/mm²以上) については 55%以下、無筋コンクリート及び鉄筋コンクリート (21N/mm²以下) については 60%以下、均しコンクリートについては 60%程度とし、品質を証明する書類を提出して、事前に監督員の許可を得ること。

4. 工事施工について

- (1) 受注者は、工事着手に先立ち、現場付近の地元住民等に対する周知、説明、説得等を行い、トラブルの生じないよう努めること。
- (2) 工事による既設構造物の破損については、未然に防止するよう予め十分調査をし、また、支障を及ぼさないよう相当の防護工を施工しなければならない。なお、誤って損傷を与えた場合は、受注者の責任において復旧しなければならない。調査に際しては、記録保存の必要を認めた場合は写真撮影、測量等を行わなければならない。

5. 工事保険について

本工事において、発注者、受注者及び全下請人を被保険者として、工事着手から工事目的物の引渡しまでの期間について、賠償責任保険（保険対象：第三者に与えた損害）及び工事保険（保険対象：工事目的物、工事材料及び仮設物等）に加入するものとする。

6. ワンデーレスポンスの取組について

- (1) この工事は、ワンデーレスポンス実施対象工事である。
「ワンデーレスポンス」とは受注者からの質問、協議、報告、承諾願、立会願等への回答は、基本的に「その日のうち」に回答するよう対応することである。ただし、即日回答が困難な場合は、いつまでに回答が必要なのかを受注者と協議のうえ、回答期限を設けるなど、何らかの回答を「その日のうち」にすることとする。
- (2) 実施にあたっては、「可児市工事監督におけるワンデーレスポンス実施要領」に基づき実施する。
- (3) 受注者は工事施工中において、問題が発生した場合や計画工程と実施行程を比較照査し、差異が生じた場合は速やかに監督員へ報告すること。
- (4) 受注者は、施工計画書に基づいて適正な計画工程を作成し、工事の先々を予見しながら、施工するものとする。

7. 電子納品について

「岐阜県電子納品要領」等に基づき、電子納品を行うこと。なお、電子納品の内容については、監督員と事前に協議し、決定すること。

8. 暴力団等による不当介入における通報義務について

- (1) 受注者は、契約の履行に当たって、暴力団又は暴力団員等から、事実関係及び社会通念等に照らして合理的な理由が認められない不当若しくは違法な要求又は契約の適正な履行を妨げる妨害を受けたときは、警察へ通報するとともに、可児市が行う契約からの暴力団排除に関する措置要綱（平成22年可児市訓令甲第47号）に定める様式第9号により可児市に報告しなければならない。なお、通報・報告がない場合は、可児市建設工事請負契約に係る指名停止措置要領に基づき、指名停止等の措置を行うことがある。
- (2) 受注者は、暴力団又は暴力団員等による不当介入を受けたことにより、履行期間内に工事等を完了することができないときは、発注者に履行期間の延長変更を請求することができる。

9. 現場代理人の兼務について

現場代理人は、工事請負契約約款第10条第2項の規定により、契約工期内の現場常駐が義務付けられているが、契約締結後、現場事務所の設置、資機材の搬入又は仮設工事等が開始されるまでの期間や、工事の全部の施工を一時中止している期間については、監督員との連絡体制を確保した上で、常駐義務を緩和するものとする。

また、以下の条件を全て満たす場合に、他工事の現場代理人又は専任でない主任技術者を兼務することができる。

1. 他工事は、可児市発注の建設工事で、工事現場が市内であること。
2. 他工事においても、本工事と同様に現場代理人の兼務を認めていること。
3. 兼務を行う工事の総数が、本工事を含めて3件までであること。
4. 兼務を行う工事の請負代金額の合計が4,000万円未満であること。
5. 発注者又は監督員が求めた場合には、工事現場に速やかに向かう等の対応ができること。

なお、工事現場における運営、取締り及び権限の行使に支障がある場合、及び、発注者との連絡体制が確保されていないと監督員が認めた場合は、兼務を取り消すものとする。現場代理人が兼務となった場合は、本工事の監督員及び他工事の監督員の双方に、現場代理人兼務届を提出しなければならない。

10. 可児市公共基準点の保全について

工事施工区域内に可児市公共基準点が設置してある場合は、基準点鋸を滅失・き損または、その効用に支障をきたすことのないよう十分に留意すること。施工上止むを得ず支障となる場合は、事前に監督員に報告すること。

11. 法定外の労災保険の付保

本工事において、受注者は法定外の労災保険に付さなければならない。

12. 建築物・工作物等の解体・改修工事に伴うアスベスト調査について

工事規模、請負金額にかかわらず事前にアスベストの使用の有無の事前調査を行うこと。また、一定規模以上の工事は、事前調査結果を岐阜県に報告すること。

13. 統一の一斉休工の取組について

- (1) 本工事は「建設現場の週休2日」の普及および浸透に向けて、「公共工事における統一の一斉休工（略称：まんなかホリデー）」に取組む対象工事である。なお本取組は強制的な一斉休工や工程の調整を求めるものではない。
- (2) 対象工事は、工事着手日～工事の終期（契約工期末）までの期間において、毎月第2土曜日の一斉休工に積極的に取組むものとする。なお、統一の一斉休工の実施日が変更となった場合は、別途、監督員より協議する。
- (3) 統一の一斉休工の実施状況について、発注者より確認やアンケートを求められた場合は、受注者はこれに協力するものとする。

第1節 一般事項

1. 1 適用

1. 本仕様書は、下水道管きよの更生工事に対して、下水道本管を自立管により更生させる工事に適用する。
2. 図面及び特記仕様書に記載された事項は、本仕様書に優先する。また本仕様書に特に定めのない事項については、可見市建設工事共通仕様書の規定によるものとする。

1. 2 適用工法

1. 本仕様書の適用工法は、自立管の反転工法と形成工法である。
2. 受注者は、工法を採用するにあたっては公的審査証明機関等の審査証明を得た工法であり、構築方法にかかわらず、「管きよ更生工法における設計・施工管理ガイドライン 2017年版」で示す「要求性能」に適合する工法とする。ただし更生管渠は既設管渠と同等以上の流下能力を確保しなければならない。なお採用する工法については監督員の承諾を得ること。

第2節 材料

2. 1 一般事項

更生材料は、適正な品質管理のもとで製造されたことを証明する「品質証明書」を添付し、使用材料承諾願を監督員に提出し、承諾を得ること。

2. 2 材料の規格、性能

1. 更生材料の規格及び品質は、公的機関による技術審査の値を基準とする。
2. 更生材料は、原則一カ月以内に製造されたものを使用しなければならない。
3. 以下の条件で施工できなければならない。
 - ①管種が陶管（ハイセラミック管）
 - ②100mm以下の部分的滞留水
 - ③屈折角10°以下の継手
 - ④段差20mm以下の継手

第3節 施工の条件

3. 1 工事概要

受注者は、工事の概要として次の事項を設計図書により確認する。

- ① 工事名称
- ② 工事箇所
- ③ 路線番号

- ④ 施工延長（管きょ延長）
- ⑤ 既設管種
- ⑥ 既設管内径
- ⑦ 既設管勾配
- ⑧ 既設管施工年度
- ⑨ 工法分類（反転工法、形成工法）
- ⑩ 更生後の断面（断面形状、寸法）

3. 2 施工現場の条件

受注者は、工事の着手にあたって現地調査を行い、以下の施工現場の条件事項について確認する。

- ① 道路状況（管理者、幅員、バス路線、通学道路、商店街等）
- ② 道路使用許可条件（施工時間規制等を含む）
- ③ 周辺環境（騒音・振動規制、その他環境規制、用途種別等）
- ④ 進入路状況
- ⑤ 気象・気温
- ⑥ 排水条件（仮排水条件を含む）
- ⑦ 流下水量・水位
- ⑧ 地下水位

3. 3 既設管調査・前処理

1. 受注者は、下水道管きょの更生工事に先立ち既設管きょ内を洗浄するとともに、既設管きょ内を目視又はテレビカメラ等によって調査する。

調査項目は管種、管きょ口径、管路延長、管きょ内損傷等状況とし、管きょ内状況から取付け管突出し処理、浸入水処理、侵入根処理及びモルタル除去の必要性を判定した結果をまとめた報告書を監督員に提出する。

2. 受注者は既設管きょ調査の結果、更生管のしわ発生等が懸念される等前処理工の必要がある場合には、監督員と協議し、管きょ更生工事に支障のないように切断・除去等により処理する。

第4節 更生管の仕様

4. 1 更生管の構造仕様

受注者は、工事の設計条件と次の条件に基づき更生管厚の計算を行い、その結果が確認できる資料を作成し監督員に提出する。

1. 更生管きょの評価
既設管きょの耐荷能力を見込まないこととする。
2. 荷重

鉛直土圧と活荷重による鉛直荷重の総和とする。

3. 更生管厚の算定式

「下水道用硬質塩化ビニル管 (JSWAS K-1)」及び「下水道用強化プラスチック複合管 (JSWAS K-2)」によるものとする。

4. 2 更生管の要求性能

更生管きよに求められる要求性能は下水道管きよが有すべき基本的機能と同等であり、品質確保においては、施工技術が現地条件に適合し適切に施工することが重要である。このため、以下の(1)～(6)の条件に満たすものとして、これらについて公的審査証明機関等の審査証明を得たもの又はこれと同等以上の品質を有すること。

(1) 耐荷性能

1) 偏平強さ (φ600mm以下の既設管：JISWASK-1による試験)、又は外圧強さ (φ700mm以上の既設管：JSWAS K-2 [2種]による試験)

2) 曲げ強さ

短期	密着管	ポリエチレン	JIS K7171
		硬質塩化ビニル樹脂	JIS K7171 (試験速度 2mm/min)
	現場硬化管		JIS K7171
長期	密着管	ポリエチレン	JIS K7116 (水中、1,000 時間)
		硬質塩化ビニル樹脂	JIS K7115 又は JIS K7116 (水中、1,000 時間)
	現場硬化管	ガラス繊維有り	JIS K7039 (水中、10,000 時間)
		ガラス繊維無し	JIS K7116 (水中、10,00 時間、試験片の数 25 以上)

3) 曲げ弾性率

短期	密着管	ポリエチレン	JIS K7171
		硬質塩化ビニル樹脂	JIS K7171 (試験速度 2mm/min)
	現場硬化管		JIS K7171
長期	密着管	ポリエチレン	JIS K7116 (水中、1,000 時間)
		硬質塩化ビニル樹脂	
	現場硬化管	ガラス繊維有り	JIS K7035 (水中、10,000 時間)
		ガラス繊維無し	JIS A7511 附属書D (水中、10,00 時間)

(2) 耐久性能

1) 耐薬品性

耐荷能力に対する影響を直接示す方法として、以下に定めた試験により評価する。

種 別	試 験 方 法	
密 着 管	JSWAS K-1, 14 による耐薬品性試験 【質量変化度が±0.2mg/cm ² 以内】	
現場硬化管	浸漬後曲げ試験 ^{注1}	(1) 基本試験 浸漬させる試験液：8種 ^{注2} 温度：23℃ 期間：28日 【試験液浸漬28日後の曲げ強さ保持率及び曲げ弾性率保持率80%以上】 (2) 常温試験 浸漬させる試験液：2種 ^{注3} 温度：23℃ 期間：6ヶ月、1年 【試験液浸漬1年後の曲げ弾性率保持率70%以上】 (3) 促進試験 浸漬させる試験液：2種 ^{注3} 温度60℃ 期間：28日、6ヶ月、1年 【試験液浸漬28日後の曲げ弾性率保持率70%以上】 (4) 長期曲げ弾性率を推定 【50年後の長期曲げ弾性率が設計値（換算値）を下回らない】

注1：浸漬後曲げ試験では試験片の端面保護コーティングは行わない。

注2：蒸留水、10%硫酸、10%硝酸、1%水酸化ナトリウム水溶液、0.1%合成洗剤、5%次亜塩素酸ナトリウム溶液、5%酢酸、直物油

注3：10%硫酸及び1%水酸化ナトリウム水溶液

2) 耐摩耗性

密着管、現場硬化管ともにJIS K 7204、又はJIS A 1452等により、硬質塩化ビニル管（新管）の摩耗試験結果と同等程度の耐摩耗性を確認

3) 耐ストレーンコロージョン（ガラス繊維有りの現場硬化管のみ）

JIS K 7034により、試験結果から求める50年後の最小外挿破壊ひずみ0.45%以上を確認

4) 水密性

密着管、現場硬化管ともにJSWAS K-2により、内外水圧（0.1Mpa以上：3分間保持）に対する水密性（漏水なし）を確認

5) 耐劣化性（ガラス繊維無しの現場硬化管のみ）

自立管の耐劣化性は、長期曲げ強さにより評価する。

(3) 耐震性能

必要な耐震性能を有するために更生厚み設計に使用する、曲げ特性、引張特性、圧縮特性の申告値又は規格値を確保する。

種 別		試 験 方 法			
		曲げ強さ	曲げ弾性率	圧縮強さ	圧縮弾性率
密着管	ポリエチレン	JIS K7171		JIS K7181	
	硬質塩化ビニル樹脂	JIS K7171 (試験速度 2mm/min)			
現場硬化管		JIS K7171			

種 別		試 験 方 法		
		引張強さ	引張弾性率	引張伸び率
密着管	ポリエチレン	JIS K 7161	JIS K 7161	JIS K6815-3
	硬質塩化ビニル樹脂			JIS K 7161
現場硬化管		ISO 8513(A)又は ISO 8513(B)又は JIS K 7161		ISO 8513(A)又は ISO 8513(B)又は JIS K 7161

(4) 水理性能

必要な水理性能（原則として粗度係数0.010以下）を有し、内面の平滑化、内空断面（成形後収縮が申告値以下）を確保

(5) 環境安全性能

粉塵対策（大気汚染防止法）、臭気対策（安全衛生労働法、悪臭防止法）、騒音・振動対策（騒音及び振動規制法）、防爆対策（安全衛生労働法）、その他温水等排水対策等の環境配慮の確実な実施を確認

(6) その他

既設管の内面状況、延長、管種、断面について施工可能性の確認

第5節 施工計画

5. 1 施工計画書に定めるべき事項

受注者は、管きょ更生工事の施工にあたって、工事着手前に調査を行い、次の事項を明記した施工計画書を作成し監督員に提出する。

- ① 工事概要
- ② 職務分担及び緊急時の連絡体制
- ③ 工事記録写真撮影計画
- ④ 実施工程表
- ⑤ 施工工法（※）
- ⑥ 主要機械

- ⑦ 主要資材
- ⑧ 材料設計及び水理性能評価
- ⑨ 材料品質証明の内容
- ⑩ 前処理計画 (※)
- ⑪ 施工管理 (※)
- ⑫ 品質管理 (※)
- ⑬ 環境対策
- ⑭ 安全・衛生管理
- ⑮ 材料の製造から使用までの保管期間と保管方法
- ⑯ 材料の運搬方法
- ⑰ 工事記録等の管理
- ⑱ その他、監督員の指示事項等

※更生工法は、採用工法により施工方法等が異なっており、また殆どの工法が現場で完成品（更生管）を構築する。したがって、施工にあたっては工法毎に定められた施工手順、管理手順、管理項目、管理値がある。また、必要となる前処理の程度も異なることから、施工計画書には、これらの必要事項と施工前、施工時及びしゅん工時の品質管理として必要な試験項目、内容、実施予定日や管理基準、更生材の硬化に必要な養生時間と温度管理に関する計画（温度と時間の決定根拠を含む）等の品質管理計画を必ず記載する。

また、現場条件によっては、通常の方法が採れない場合もあり、施工計画書は個別の現場条件に適正な記載内容とする。

5. 2 職務分担及び緊急時の連絡体制

1. 主任技術者、監理技術者は、建設業法に定める有資格者とし、かつ本工事に採用する工法の技能講習を修了した者でなければならない。また当該現場施工体系内主任技術者に元請業者・下請業者問わず一般社団法人日本管路更生工法品質確保協会下水道管路更生管理技士資格等を有する者を選任しなければならない。
2. 受注者は、工事の着手に際して職務分担表を作成し、監督員に提出する。
3. 受注者は、管きょ更生の施工及び取付管口の穿孔等の施工作业にあたるものとして、実技研修を伴う技能講習を修了した有資格者等の施工を熟知した技術者を選任しなければならない。
4. 受注者は、本社責任者、現場代理人、主任技術者（監理技術者）の氏名、緊急時の連絡先（昼、夜）を明示した緊急時連絡体制表を作成し監督員に提出する。

5. 3 実施工程表の作成

受注者は、工程計画の作成にあたって設計図書をはじめ「工事概要」「施工現場の条件」「既設管調査・前処理」の内容を反映し、市民の生活や交通に支障をきたさないように、1サイクルで施工可能な適切な工事の範囲をあらかじめ明示し、これに必要な作業時間、養生時間等に基づき工程計画を作成し監督員に提出する。

5. 4 施工工法

受注者は、管きよ更生工事で採用する工法が更生管に必要な構造機能、流下機能等の仕様を満足することを構造計算書、流量計算書に明示するとともに工法選定理由を施工計画書に記載し、監督員に提出する。

5. 5 その他の留意事項

1. 受注者は、準備工、片付け工及び地先排水の水替え等についても、工事着手前に現場の機器設置スペース及びマンホール、柵の位置を確認し、使用する主要資機材を明記し監督員に提出する。
2. 受注者は、工事着手前に監督員と協議のうえ地元住民に工事の内容を説明し、理解と協力を求め、工事を円滑に実施する。
3. 受注者は下水道施設に損害を与えた場合、直ちに監督員へ報告をし、その指示を受けるとともに、速やかに原形復旧すること。
4. 受注者は作業にあたり万一注意義務を怠ったことにより第三者に損害を与えたときは、その復旧及び賠償に全責任を負うこと。
5. 3. 4に記載する事故等が発生した場合、受注者は事故等の原因、経過、被害内容を調査し、その結果を書面により当市へ届け出ること。

第6節 施工管理

6. 1 施工管理

1. 受注者は、工事を安全に実施し、かつ品質を確保するために、スパン毎に次の事項について適宜、監督員と協議を行い十分な管理を行う。
 - ① 工程（工事工程、試験予定日等）
 - ② 安全・衛生
 - ③ 施工環境
2. 受注者は、作業開始後は作業時間内に通水（仮通水を含む）まで完了させる。
3. 受注者は、現場状況等により施工計画に変更が生じた場合は、速やかに監督員と協議すると共に、施工計画書の変更を行う。

6. 2 工程管理

受注者は、毎月末、所定の様式に定める「履行報告書」により、工事進捗状況を監督員に提出する。

6. 3 安全-衛生管理

受注者は、労働災害はもとより、物件損害等の未然防止に努め、労働安全衛生法、酸素欠乏症等防止規則、ならびに市街地土木工事公衆災害防止対策要綱等の定めるところに従い、その防止に必要な措置を十分講じる。

1. 下水管きよ更生工法における安全管理

- 1) 有資格者の適正配置（酸素欠乏危険作業主任者技能講習終了証（第2種）等）
- 2) 下水道管内作業に適した保護具の着用
- 3) 施工前の安全対策（情報収集、雨天時ルールの確認、緊急時の避難計画等含む）
- 4) 施工時の安全対策
- 5) 周辺環境への対策
- 6) 災害防止についての対策

2. 酸素欠乏及び有毒ガス等の安全処置

3. 供用中の施工における排水対策

4. 安全に関する研修、訓練

5. 出力10KW以上の発動発電機使用の場合は、保安規程と電気主任技術者の選任を中部近畿産業保安監督部へ届け出ること。

6. 4 施工環境管理

受注者は、施工中の環境に配慮するために次の環境対策を講じる。

- ① 工事広報
- ② 粉じん（塵）対策
- ③ 臭気対策
- ④ 騒音・振動対策
- ⑤ 防爆対策
- ⑥ 温水・排水熱対策
- ⑦ 宅内逆流噴出等対策
- ⑧ 工事排水の水質対策

第7節 品質管理

7. 1 品質管理

受注者は、更生後の品質を確保するため、主任技術者又は監理技術者の責任の下で、施工計画書の品質管理計画に記載された「施工前の品質管理」、「施工時の品質管理」及び「しゅん工時の品質管理」に基づき十分管理し、その結果が確認できる資料を作成して監督員に報告する。

また、各施工段階における品質管理として必要な試験について試験項目、試験頻度、試験実施予定日※、試験方法、管理値の詳細を記した試験計画書を別途作成し、試験実施前までに監督員に提出する。

※試験のためのサンプル採取と試験結果確認日が異なる試験については、採取日と試験実施日の両方を記載する。

7. 2 施工前の品質管理

受注者は、使用する更生材料等の現場搬入、受入れに対して関係法規の遵守等細心の注意を払うと共に、工事着手前に当該材料等の品質を確認するため適正な管理下で製造されたことを証明する資料を監督員に提出する。また、受注者は、必要に応じ物性試験と行い監督員に提出する。

7. 3 施工時の構築方法別品質管理

受注者は、構築方法別（熱硬化タイプ、光硬化タイプ、熱形成タイプ）に次の項目については施工計画書の記載内容を遵守して適切に管理する。

受注者は、施工計画書に記載された管理項目、管理値等を適切に管理すると共に、自動記録紙等に温度・圧力・時間等を記録し、監督員に提出する。

1. 熱硬化タイプ

- | | |
|-----------------|------------------|
| ① 材料挿入（反転。引込）速度 | ② 反転時及び拡径時の圧力管理 |
| ③ 硬化時の圧力管理 | ④ 硬化温度管理及び硬化時間管理 |
| ⑤ 冷却養生時間管理 | |

2. 光硬化タイプ

- | | |
|-----------------------------|-----------------|
| ① 材料の挿入（引込）速度 | ② 反転時及び拡径時の圧力管理 |
| ③ 硬化時の電源管理 | ④ 硬化時の圧力管理 |
| ⑤ 硬化温度の管理 | |
| ⑥ 硬化時間管理（光照射時間、照射ランプの走行速度等） | |
| ⑦ 冷却養生時間の管理 | |

3. 熱形成タイプ

- | | |
|---------------|-----------------|
| ① 材料の挿入（引込）速度 | ② 蒸気加熱時の温度管理 |
| ③ 蒸気加熱時の圧力管理 | ④ 拡径時及び冷却時の温度管理 |

⑤ 拡径時及び冷却時の圧力管理

7. 4 しゅん工時の品質管理

受注者は、反転、形成工法で施工した現場における更生管きよにおいて、マンホール管口から採取した試験片（試験項目に応じた頻度で採取）を使用して、発注者の認めた一般財団法人等を含む公的試験機関やISO/IEC17025認定試験所で以下の試験を行うこと。

ただし、日本下水道協会のⅡ類資器材として登録されている工法については、認定工場制度における認定工場からの検査証明書を別途提出することにより省略できる試験項目がある。

しゅん工時に確認すべき試験

自立管区分	現場硬化管（熱硬化・光硬化タイプ）		密着管（熱形成タイプ）	
	無し	有り	無し	有り
工場認定制度（Ⅱ類）	無し	有り	無し	有り
曲げ特性（強度、弾性率）	実施 （スパン毎 ^{※1} ）	実施 （スパン毎 ^{※1} ）	実施 （スパン毎 ^{※1} ）	
耐薬品性試験	実施 【浸漬後曲げ試験 ^{※2} 】 （工法毎）		実施 【JSWAS K-1、 K-14 ^{※2} 】 （工法毎）	
耐震性確認	実施 ^{※3} （工法毎）			

※1 現場状況が同等と見なせる場合には、協議により管径ごとにすることができる。

※2 下表による

	しゅん工時
現場硬化管 （熱硬化・光硬化タイプ） 【浸漬後曲げ試験 ^{※6} 】	各現場の工法ごとに、以下の条件での浸漬前後の曲げ弾性率を計測し、その保持率を確認する。 試験片を浸漬させる試験液：2種 ^{注5} 温度：60℃ 期間：56時間 <u>試験結果の基準</u> 【試験液浸漬56時間語の曲げ弾性率保持率80%以上】
密着管 （熱形成タイプ） 【JSWAS K-1、K-14】	使用材料に応じて、JSWAS K-1（塩ビ系）、JSWAS K-14（ポリ系）に準じ、それぞれに規定している耐薬品性試験を実施する。 試験液：4種 ^{注4} <u>試験結果の基準</u> 【質量変化度±0.2mg/cm ² 以内】

※3 耐震計算が必要な場合に行う。

注4 蒸留水、10%塩化ナトリウム水溶液、30%硫酸、40%水酸化ナトリウム水溶液

注5 10%硫酸及び1%水酸化ナトリウム水溶液

注6 耐薬品性試験（浸漬後曲げ試験）では試験片の端面保護コーティングは行わない

試験結果から以下の点を確認し、その結果を監督員に提出すること。

1. 曲げ強さ^{*}（短期）の試験結果が申告値を上回ること。
2. 曲げ弾性（短期）の試験結果が申告値を上回ること。
3. 耐薬品性が規格値を満足していること。

以下の耐震性能の確認のための引張特性、圧縮特性の試験は、耐震計算を行う必要がある場合に実施する。

4. 引張強さ（短期）の試験結果は、申告値を上回ること。
5. 引張弾性率（短期）の試験結果は、申告値を上回ること。

6. 圧縮強さ（短期）の試験結果は、申告値を上回ること。

7. 圧縮弾性（短期）の試験結果は、申告値を上回ること。

※曲げ強さ（短期）は、現場硬化管が硬化していることの確認と耐震性能を満足していること
の確認のため、管軸方向に採取した試験片に対して、最大荷重時の曲げ応力度を確認する。

第8節 出来形管理

8. 1 寸法管理

受注者は、更生管の出来形を把握するため、更生管内径、延長を計測する。また、更生管の内径について、更生後24時間以降で1回図8-1に示す測定位置で計測し、その記録を監督員に提出すること。

8. 2 更生管厚み・内径の管理

受注者は、更生工事完了後の更生管厚又は仕上り内径が適正であることを次の測定方法により確認する。

1. 更生管の測定は、1スパンの上下流マンホールの管口付近で行うこと。
2. 更生管の測定箇所は円周上の6箇所とする。ただし、マンホール内に更生管を突出した状態で更生を完了する場合には、突出部分の管厚に増減が生じるため、既設管きよと更生管の内径差により管厚を求めること。
3. 更生管厚の検査基準は、6箇所の平均管厚が呼び厚さ以上で、かつ、上限は+20%以内とし、測定値の最小値は設計更生管厚以上とする。

なお、既設管きよと同等の水理性能を確保しているものを合格とする。

検証対象とする水量については、設計で用いた水量とする。

4. 更生管厚の測定は、更生工事前に既設管内径を測定し、更生後に同方向での更生管内径を測定し、結果を差し引くことで厚みを確認することとし、更生管の縫い目を避けて行うこと。

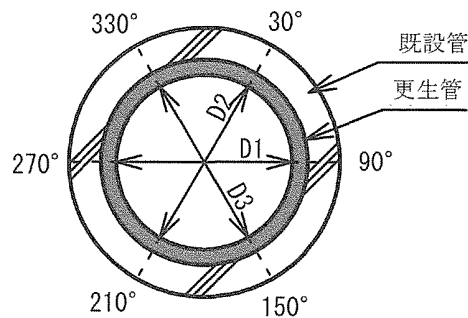


図8-1 仕上り内径の測定位置

8. 3 内面仕上がり状況

1. 受注者は、更生工完了時において、更生管内を洗浄し取付け管穿孔片を除去した後、全スパンについて目視あるいはテレビカメラにより外観検査を行い、その結果を監督員に提出する。
なお、テレビカメラの場合、取付け管口においては必ず側視を行い、状況を入念に確認する。
2. 受注者は、確認の内容としては、更生管の変形、更生管浮上による縦断勾配の不陸等の欠陥や異常個所がないことを確認し、その結果を監督員に提出する。
3. 受注者は、更生管と既設マンホールとの本管管口仕上げ部においては、浸入水、仕上げ材のはく離、ひび割れ等の異常のないことを確認し、その結果を監督員に提出する。
4. 受注者は、取付管口の穿孔仕上げ状態として、既存の取付管口形態と流下性能を確保し、新たに漏水、浸入水の原因となる状況を発生させていないことを確認する。
5. 現場硬化タイプは更生材が確実に硬化していること、更生厚が確保できていることが更生管としての性能を確保するうえで非常に重要となるため、非破壊で施工済みの更生管きよの状況（樹脂の硬化度、更生厚等）を確認できる検査方法が適用できる場合は、施工計画書に盛り込み、これを加えて行うこと。

8. 4 工事記録写真等の撮影及び提出

受注者は、工事記録写真等検査結果及びフィルム等の記録を報告書に添付して監督員に提出する。

第9節 提出図書

9. 1 提出図書

受注者は、工事しゅん工時に以下に示す図書を監督員に提出する。

- ① 系統図
- ② 本管用調査記録表
- ③ 事前調査集計表
- ④ 成果表
- ⑤ 材料表（納品伝票）
- ⑥ 施工管理
- ⑦ 温度管理・圧力管理記録表
- ⑧ 溶媒から発生するガス濃度測定記録表
- ⑨ 品質性能試験報告書（試験計画書、更生材の製造証明書等を含む）
- ⑩ 酸素欠乏等の濃度測定記録表
- ⑪ 工事写真

特記仕様書
(条件明示)

工事名 令和5年度 川合地内下水道管渠更生工事

下記項目、事項のうちレ印該当欄は、工事施工にあたって制約等をうけることになるので明示する。
なお、明示事項に変更が生じた場合及び明示されていない制約等が発生したときは、市と協議し適切な処置を講ずるものとする。

施工条件

明示項目	明示事項	制約条件等
工 程	<input type="checkbox"/> 1. 関連する別途発注工事あり	<input type="checkbox"/> A. 工種 () <input type="checkbox"/> B. 期間 (~)
	<input type="checkbox"/> 2. 他機関協議による工程条件あり	<input type="checkbox"/> A. 工種 () <input type="checkbox"/> B. 期間 (~)
	<input type="checkbox"/> 3. 他機関との協議状況	<input type="checkbox"/> A. 協議済機関及び内容 () <input type="checkbox"/> B. 未協議機関及び内容 ()
	<input type="checkbox"/> 4. 占用許可状況 (市道)	<input type="checkbox"/> A. 許可済 <input type="checkbox"/> B. 申請中
	<input type="checkbox"/> 5. 建築確認	<input type="checkbox"/> A. 許可済 <input type="checkbox"/> B. 申請中
	<input type="checkbox"/> 6. 河川区域、保全区域内作業あり	<input type="checkbox"/> A. 許可済 <input type="checkbox"/> B. 申請中
	<input type="checkbox"/> 7. 文化財協議 (文化財課)	<input type="checkbox"/> A. 協議済内容 () <input type="checkbox"/> B. 未協議内容 ()
	<input type="checkbox"/> 8. 施工時期	<input type="checkbox"/> A. 施工時期 ()
	<input type="checkbox"/> 9. その他	<input type="checkbox"/> A. その他 ()
用 地	<input type="checkbox"/> 1. 用地補償物件撤去まで着工制限あり	<input type="checkbox"/> A. 区間 (No. ~ No.) <input type="checkbox"/> B. 着工見込時期 () <input type="checkbox"/> C. 内容 ()
	<input type="checkbox"/> 2. 工事用地の未買収	<input type="checkbox"/> A. 場所 () <input type="checkbox"/> B. 処理の見込み時期 () <input type="checkbox"/> C. 未買収地への立ち入り可否 ()
	<input type="checkbox"/> 3. 仮設ヤードの有無	<input type="checkbox"/> A. 官有地 <input type="checkbox"/> B. 民有地 <input type="checkbox"/> C. その他 () <input type="checkbox"/> D. 別途協議
	<input type="checkbox"/> 4. その他	<input type="checkbox"/> A. その他 ()
公 害 対 策	<input type="checkbox"/> 1. 施工方法の制限あり	<input type="checkbox"/> A. 騒音 () <input type="checkbox"/> B. 振動 () <input type="checkbox"/> C. 水質 () <input type="checkbox"/> D. その他 ()
	<input type="checkbox"/> 2. 事業損失防止に関する調査あり	<input type="checkbox"/> A. 調査の項目 ()
	<input type="checkbox"/> 3. 環境影響調査あり	<input type="checkbox"/> A. 生物・植物調査あり
	<input type="checkbox"/> 4. 土壌汚染対策法に関する届出	<input type="checkbox"/> A. 届出済 (3,000㎡以上の土地の形質の変更、工事着手30日前まで)
	<input type="checkbox"/> 5. 石綿含有に関する事前調査	<input type="checkbox"/> A. 発注者による含有調査 (含有の有・無) <input type="checkbox"/> B. 受注者による含有調査 <input type="checkbox"/> C. 調査結果の報告 (一定規模以上)
	<input type="checkbox"/> 6. その他	<input type="checkbox"/> A. フロン回収あり <input type="checkbox"/> B. その他 ()
安 全 対 策	<input checked="" type="checkbox"/> 1. 交通規制あり	<input checked="" type="checkbox"/> A. 全面通行止め <input checked="" type="checkbox"/> B. 片側通行止め <input type="checkbox"/> C. 時間制限あり ()
	<input type="checkbox"/> 2. 通学路あり	<input type="checkbox"/> A. 迂回路あり <input type="checkbox"/> B. 仮設歩道必要
	<input checked="" type="checkbox"/> 3. 交通整理員	<input checked="" type="checkbox"/> A. 区間 (全区間) 配置人員 2 人/日 <input type="checkbox"/> B. 区間 (No. ~) 配置人員 人/日 <input type="checkbox"/> C. 区間 (No. ~) 配置人員 人/日 <input checked="" type="checkbox"/> D. 交替要員あり
	<input type="checkbox"/> 4. 鉄道等の近接作業制限あり	<input type="checkbox"/> A. 工法制限あり () <input type="checkbox"/> B. 作業時間制限あり ()
	<input type="checkbox"/> 5. バス路線 (運行者との協議)	<input type="checkbox"/> A. 協議済内容 () <input type="checkbox"/> B. 未協議内容 ()
	<input type="checkbox"/> 6. その他	<input type="checkbox"/> A. その他 ()
工 事 用 道 路	<input type="checkbox"/> 1. 一般道路 (搬入路) の使用制限	<input type="checkbox"/> A. 搬入経路指定あり <input type="checkbox"/> B. 時間帯制限あり
	<input type="checkbox"/> 2. 仮設道路の設置条件あり	<input type="checkbox"/> A. 一般交通供用あり <input type="checkbox"/> B. 安全施設必要 () <input type="checkbox"/> C. 路面工 () <input type="checkbox"/> D. 工事完了後存続又は撤去 () <input type="checkbox"/> E. 構造 () <input type="checkbox"/> F. 用地 (借地) <input type="checkbox"/> G. 用地 (公用地) <input type="checkbox"/> H. 用地 (その他)
	<input type="checkbox"/> 3. その他	<input type="checkbox"/> A. その他 ()
指 定 仮 設 備	<input type="checkbox"/> 1. 仮設物の指定又は一部指定あり	<input type="checkbox"/> A. 工種 ()
	<input type="checkbox"/> 2. 仮設構造物の転用、兼用あり	<input type="checkbox"/> A. 工種 () <input type="checkbox"/> B. 内容 ()
	<input type="checkbox"/> 3. その他	<input type="checkbox"/> A. その他 ()

明示項目	明示事項	制約条件等
建設発生廃棄物係	<input checked="" type="checkbox"/> 1. 発生土砂等の有効利用、適正処理あり [場所が未確定]	<input checked="" type="checkbox"/> A. 運搬距離 (5.3 km) <input checked="" type="checkbox"/> B. 投棄料計上あり <input type="checkbox"/> C. 整地 (押土、敷均、締固等) 必要 <input type="checkbox"/> D. 整地 (押土) 必要
	<input type="checkbox"/> 2. 発生土砂等の有効利用、適正処理あり [自工事へ流用]	<input type="checkbox"/> A. 盛土、埋戻 <input type="checkbox"/> B. スtockヤード利用あり () <input type="checkbox"/> C. 仮置場必要 () <input type="checkbox"/> D. 運搬距離 (km) <input type="checkbox"/> E. 仮置場の用地借上費計上あり
	<input type="checkbox"/> 3. 発生土砂等の有効利用、適正処理あり [他工事へ流用、または処分地指定]	<input type="checkbox"/> A. 場所 () <input type="checkbox"/> B. 盛土、埋戻 <input type="checkbox"/> C. 整地 (押土、敷き均し、転圧) あり <input type="checkbox"/> D. スtockヤード利用あり () <input type="checkbox"/> E. 仮置場必要 () <input type="checkbox"/> F. 運搬距離 (km) <input type="checkbox"/> G. 仮置場の用地借上費計上あり <input type="checkbox"/> H. 処分料計上あり
	<input type="checkbox"/> 4. 発生土砂等の有効利用、適正処理あり [他工事からの流用]	<input type="checkbox"/> A. 他工事名 () <input type="checkbox"/> B. 請負者運搬あり (運搬距離 km) <input type="checkbox"/> C. 盛土、埋戻し <input type="checkbox"/> D. スtockヤード利用あり () <input type="checkbox"/> E. 仮置場必要 () <input type="checkbox"/> F. 仮置場の用地借上費計上あり
	<input type="checkbox"/> 5. 産業廃棄物の処理条件あり [特別管理産業廃棄物]	<input type="checkbox"/> A. 種類 () <input type="checkbox"/> B. 場所 () <input type="checkbox"/> C. 中間処理施設までの運搬距離 (km) <input type="checkbox"/> D. 処理費計上あり
	<input type="checkbox"/> 6. 浄化槽、汲み取り便槽の取壊し処分あり	<input type="checkbox"/> A. 槽内洗浄必要 <input type="checkbox"/> B. 可見市環境課と打合せの必要あり
	<input checked="" type="checkbox"/> 7. 「岐阜県建設副産物有効利用及び適正処理実施要綱」に基づく提出・提示書類あり	<input checked="" type="checkbox"/> A. 産業廃棄物管理票 (マニフェスト) <input checked="" type="checkbox"/> B. 建設発生土管理状況書類及び処理地の関係図書 <input checked="" type="checkbox"/> C. コブリス <input checked="" type="checkbox"/> D. 廃棄物処理委託契約、許可書
工事支障物件	<input type="checkbox"/> 1. 占用支障物件あり (電気)	<input type="checkbox"/> A. 移設時期 (R 年 月 頃) <input type="checkbox"/> B. 移設時期 (別途協議)
	<input type="checkbox"/> 2. 占用支障物件あり (電話)	<input type="checkbox"/> A. 移設時期 (R 年 月 頃) <input type="checkbox"/> B. 移設時期 (別途協議)
	<input type="checkbox"/> 3. 占用支障物件あり (水道)	<input type="checkbox"/> A. 移設時期 (R 年 月 頃) <input type="checkbox"/> B. 移設時期 (別途協議)
	<input type="checkbox"/> 4. 占用支障物件あり (下水道)	<input type="checkbox"/> A. 移設時期 (R 年 月 頃) <input type="checkbox"/> B. 移設時期 (別途協議)
	<input type="checkbox"/> 5. 占用支障物件あり (ガス)	<input type="checkbox"/> A. 移設時期 (R 年 月 頃) <input type="checkbox"/> B. 移設時期 (別途協議)
	<input type="checkbox"/> 6. 占用支障物件あり (マンホール蓋、仕切り弁蓋等)	<input type="checkbox"/> A. 管理者による高さ調整 () <input type="checkbox"/> B. 請負者による高さ調整 ()
	<input type="checkbox"/> 7. 占用支障物件あり (その他)	<input type="checkbox"/> A. 移設時期 () <input type="checkbox"/> B. 移設時期 (別途協議)
	<input type="checkbox"/> 8. その他	<input type="checkbox"/> A. その他 ()
排水工関係	<input type="checkbox"/> 1. 濁水、湧水処理条件あり	<input type="checkbox"/> A. 方法 ()
	<input type="checkbox"/> 2. その他	<input type="checkbox"/> A. その他 ()
再生材使用	<input checked="" type="checkbox"/> 1. 再生材使用指定あり	<input checked="" type="checkbox"/> A. RC <input checked="" type="checkbox"/> B. アスファルト再生合材 (30% 再生) <input type="checkbox"/> C. アスファルト再生合材 (100% 再生) <input checked="" type="checkbox"/> D. 再生材を使用できない場合別途協議 <input type="checkbox"/> E.
	<input type="checkbox"/> 2. その他	<input type="checkbox"/> A. その他 ()
その他	<input type="checkbox"/> 1. 現場発生材あり	<input type="checkbox"/> A. 品名 () <input type="checkbox"/> B. 納入場所 ()
	<input type="checkbox"/> 2. 支給材あり	<input type="checkbox"/> A. 品名 () <input type="checkbox"/> B. 引渡し場所 ()
	<input type="checkbox"/> 3. 現場環境改善	<input type="checkbox"/> A. 仮設費 () <input type="checkbox"/> B. 安全費 () <input type="checkbox"/> C. 営繕費 () <input type="checkbox"/> D. 地域連携 ()
	<input type="checkbox"/> 4. 「可見市工物品質証明実施要領」該当あり	<input type="checkbox"/> A. 品質証明員の配置あり
	<input type="checkbox"/> 5. 部分使用	<input type="checkbox"/> A. 範囲 () <input type="checkbox"/> B. 時期 ()
	<input type="checkbox"/> 6. その他	<input type="checkbox"/> A. その他 ()

内 訳 表

名 称	数 量	単 位	単 価	金 額	摘 要
01:本工事費					
管路					
	1	式			
管きょ更生工 (既設管径200mm)					
	1	式			
管きょ内面被覆工 (反転・形成工法)					
	1	式			
更生管材					
	438.620	m			TJ0010
反転・引込工					
	426	m			単価表(SJ0011)
硬化・形成工					
	426	m			単価表(SJ0012)
本管口切断工					
	34	箇所			単価表(SJ0015)

内 訳 表

名 称	数 量	単 位	単 価	金 額	摘 要
本管口仕上工	34	箇所			単価表(SJ0017)
取付管口せん孔仕上工 (1日施工)	4	箇所			単価表(SJ0025)
取付管口せん孔仕上工 (分割施工)					
仮せん孔	26	箇所			単価表(SJ0019)
取付管口せん孔仕上工 (分割施工)					
本せん孔	26	箇所			単価表(SJ0024)
仮設備設置・撤去工					
設置	17	回			単価表(SJ0036)
仮設備設置・撤去工					
撤去	17	回			単価表(SJ0037)
換気工					
	1	式			
換気設備工					
		日			単価表(SJ0048)

内 訳 表

名 称	数 量	単 位	単 価	金 額	摘 要
管きよ更生水替工	1	式			
反転・形成用水替		日			単価表(SJ0058)
付帯工	1	式			
付帯工	1	式			
土工	1	式			
機械掘削工 (バックホウ)	5	m3			施工歩掛表(DG000005-0009)
機械埋戻 砕石埋戻 (RC-40) BH0.28m3	4	m3			単価表(SJ0081)
残土処分	5	m3			単価表(SJ0082)

内 訳 表

名 称	数 量	単 位	単 価	金 額	摘 要
堀山養生工	1	式			
堀山養生工【材工共】 矢板設置・撤去 鉄板設置・撤去 ブレ防止施工 賃料含 現場着単価	3	箇所			TJ0031
小口径マンホール撤去・復旧工	1	式			
小口径マンホール撤去【材工共】 インバート部残地 蓋撤去含	3	箇所			TJ0029
小口径マンホール復旧【材工共】 止水パッキン交換 蓋復旧含	3	箇所			TJ0030
舗装工	1	式			
舗装版切断(施工パッケージ) アスファルト舗装版、15cm以下、全ての費用	14	m			施工P単価表(CB430510-0003)
舗装版破碎積込(小規模土工)(施工パッケージ) 全ての費用	4	m2			施工P単価表(CB210720-0004)

内 訳 表

名 称	数 量	単 位	単 価	金 額	摘 要
アスファルト敷処分	0.200	m3			単価表(SJ0010)
汚泥水処分	0.030	m3			単価表(SJ0080)
下層路盤（歩道部）（施工パッケージ） 全仕上り厚 140 mm、1層施工、再生クラッシャーラン RC-40、全ての費用	3	m2			施工単価表(CB410031-0006)
表層（歩道部）（施工パッケージ） 1.4m未満(1層当り平均仕上り厚50mm以下)、1層当り平均仕上り厚 40 mm、再生密粒度アスコン(13)、プライムユート PK-3、全ての費用	3	m2			施工単価表(CB410261-0007)
下層路盤（歩道部）（施工パッケージ） 全仕上り厚 100 mm、1層施工、再生クラッシャーラン RC-30、全ての費用	1	m2			施工単価表(CB410031-0008)
表層（歩道部）（施工パッケージ） 1.4m未満(1層当り平均仕上り厚50mm以下)、1層当り平均仕上り厚 30 mm、再生細粒度アスコン(13)、プライムユート PK-3、全ての費用	1	m2			施工単価表(CB410261-0009)
交通管理工	1	式			
交通誘導警備員B		人			RW1045

内 訳 表

名 称	数 量	単 位	単 価	金 額	摘 要
交通誘導警備員B					
交代要員		人			RW1045
直接工事費計	1	式			
間接工事費					
共通仮設費					
準備費	1	式			
共通仮設費（率計上額）	1	式			
共通仮設費計	1	式			
純工事費	1	式			

内 訳 表

名 称	数 量	単 位	単 価	金 額	摘 要
現場管理費					
	1	式			
現場管理費（率計上額）					
	1	式			
工事原価					
	1	式			
一般管理費等					
	1	式			
合計					
	1	式			
総合計					
	1	式			

準備費					単価表(F999150001-01)
					1 式
名 称 ・ 規 格	数 量	単 位	単 価	金 額	摘 要
高圧洗浄車清掃工（揚泥車4t使用）	426.000	m			単価表(SJ0090)
潜水ポンプ運転工		日			単価表(SJ0094)
潜水ポンプ据付・撤去工	17.000	回			単価表(SJ0095)
止水プラグ損料		日			TJ0017
本管 TV調査工	426.000	m			単価表(SJ0096)
潜水ポンプ運転工		日			単価表(SJ0094)
潜水ポンプ据付・撤去工	17.000	回			単価表(SJ0095)
止水プラグ損料		日			TJ0017

準備費						単価表(F999150001-01)
						1 式
名 称 ・ 規 格	数 量	単 位	単 価	金 額	摘 要	
モルタル等除去工	2.000	箇所			単価表(SJ0098)	
止水プラグ損料		日			TJ0017	
合 計	1.000	式				

トラック運転費【基準】

施工歩掛表 (KC171800-0001)

1 日 当り

名 称 ・ 規 格	数 量	単 位	単 価	金 額	摘 要
運転手 (特殊)		人			RW1014
軽油 小型ローリー		リットル			ZC19020000
トラック機械損料		供用日			MC001960
合 計	1.000	日			
単位当り	1.000	日	当り		

発動発電機運転費

施工歩掛表 (KG200300-0002)

1 日 当り

名 称 ・ 規 格	数 量	単 位	単 価	金 額	摘 要
軽油 小型ローリー		リットル			ZC19020000
発動発電機賃料 (ディーゼル駆動) 1次 45KVA (54.4ps)		供用日			ZC68780045
合 計	1.000	日			
単位当り	1.000	日		当り	

空気圧縮機運転費

施工歩掛表 (KC214050-0003)

1 日 当り

名 称 ・ 規 格	数 量	単 位	単 価	金 額	摘 要
軽油 小型ローリー		リットル			ZC19020000
空気圧縮機賃料可搬式エンジン1次 5.0m3/min		供用日			ZC59020050
合 計	1.000	日			
単位当り	1.000	日	当り		

発動発電機運転費

施工歩掛表 (KC214000-0004)

1 日 当り

名 称 ・ 規 格	数 量	単 位	単 価	金 額	摘 要
軽油 小型ローリー		リットル			ZC19020000
発動発電機賃料 (ディーゼル駆動) 1次 45KVA (54.4ps)		供用日			ZC68780045
合 計	1.000	日			
単位当り	1.000	日	当り		

クレーン付トラック運転【基準】

施工歩掛表 (KG100600-0005)

1 日 当り

名 称 ・ 規 格	数 量	単 位	単 価	金 額	摘 要
運転手 (特殊)		人			RW1014
軽油 小型ローリー		リットル			ZC19020000
トラック機械損料		供用日			MC001960
合 計	1.000	日			
単位当り	1.000	日		当り	

発動発電機運転費

施工歩掛表 (KG200300-0006)

1 日 当り

名 称 ・ 規 格	数 量	単 位	単 価	金 額	摘 要
軽油 小型ローリー		リットル			ZC19020000
発動発電機賃料 (ディーゼル駆動) 1次 45KVA (54.4ps)		供用日			ZC68780045
合 計	1.000	日			
単位当り	1.000	日	当り		

発動発電機運転費

施工歩掛表 (KC214000-0007)

1 日 当り

名 称 ・ 規 格	数 量	単 位	単 価	金 額	摘 要
軽油 小型ローリー		リットル			ZC19020000
発動発電機賃料 (ディーゼル駆動) 1次 25KVA (31.3ps)		供用日			ZC68780025
合 計	1.000	日			
単位当り	1.000	日	当り		

発動発電機運転費

施工歩掛表 (KC214000-0008)

1 日 当り

名 称 ・ 規 格	数 量	単 位	単 価	金 額	摘 要
軽油 小型ローリー		リットル			ZC19020000
発動発電機賃料 (ディーゼル駆動) 1次 5KVA (10ps)		供用日			ZC68780005
合 計	1.000	日			
単位当り	1.000	日	当り		

機械掘削工 (バックホウ)

施工歩掛表 (DG000005-0009)

100 m3 当り

名 称 ・ 規 格	数 量	単 位	単 価	金 額	摘 要
土木一般世話役		人			RW1025
普通作業員		人			RW1002
バックホウ運転費		時間			施工歩掛表 (KG000200-0010)
合 計	100.000	m3			
単位当り	1.000	m3		当り	

バックホウ運転費

施工歩掛表 (KG000200-0010)

1 時間 当り

名 称 ・ 規 格	数 量	単 位	単 価	金 額	摘 要
運転手 (特殊)		人			RW1014
軽油 小型ローリー		リットル			ZC19020000
バックホウ機械損料 排出ガス対策型		時間			MC019315
合 計	1.000	時間			
単位当り	1.000	時間		当り	

機械投入埋戻工（バックホウ埋戻）

施工歩掛表 (DG000030-0011)

100 m3 当り

名 称 ・ 規 格	数 量	単 位	単 価	金 額	摘 要
土木一般世話役		人			RW1025
普通作業員		人			RW1002
バックホウ運転費		時間			施工歩掛表 (KG000200-0010)
タンバ締固め(施工パッケージ) 全ての費用	100.000	m3			施工P単価表 (CB210450-0001)
合 計	100.000	m3			
単位当り	1.000	m3		当り	

汚泥吸排車運搬工

施工歩掛表 (WB232010-0012)

60 km

100

m3

当り

名 称 ・ 規 格	数 量	単 位	単 価	金 額	摘 要
汚泥吸排車機械運搬費【基準】		日			施工歩掛表 (KC116700-0013)
合 計	100.000	m3			
単位当り	1.000	m3	当り		

反転・引込工

単価表 (SJ0011)

219.88 m 当り

名 称 ・ 規 格	数 量	単 位	単 価	金 額	摘 要
土木一般世話役		人			RW1025
特殊作業員		人			RW1001
普通作業員		人			RW1002
トラック運転費【基準】		日			施工歩掛表 (KC171800-0001)
反転・引込車運転 4t, 154kw		日			単価表 (SJ0078)
発動発電機運転費		日			施工歩掛表 (KG200300-0002)
諸雑費	1.000	式			X981036
合 計	219.880	m			

反転・引込工

単価表(SJ0011)

219.88 m 当り

名 称 ・ 規 格	数 量	単 位	単 価	金 額	摘 要
単位当り	1.000	m	当り		

反転・引込車運転

単価表 (SJ0078)

4t, 154kw

1 日 当り

名 称 ・ 規 格	数 量	単 位	単 価	金 額	摘 要
運転手 (一般)		人			RW1015
軽油 小型ローリー		リットル			ZC19020000
反転・引込車 154kw (210PS) ・ 4t積		供用日			TJ0027
合 計	1.000	日			
単位当り	1.000	日	当り		

硬化・形成工

単価表 (SJ0012)

76.88 m 当り

名 称 ・ 規 格	数 量	単 位	単 価	金 額	摘 要
土木一般世話役		人			RW1025
特殊作業員		人			RW1001
普通作業員		人			RW1002
トラック運転費【基準】		日			施工歩掛表 (KC171800-0001)
硬化・形成車 154kw, 4t積		日			単価表 (SJ0079)
空気圧縮機運転費		日			施工歩掛表 (KC214050-0003)
発動発電機運転費		日			施工歩掛表 (KC214000-0004)
諸雑費	1.000	式			X981036

硬化・形成工

単価表(SJ0012)

76.88 m 当り

名 称 ・ 規 格	数 量	単 位	単 価	金 額	摘 要
合 計	76.880	m			
単 位 当 り	1.000	m	当り		

硬化・形成車

単価表 (SJ0079)

154kw, 4t積

1 日 当り

名 称 ・ 規 格	数 量	単 位	単 価	金 額	摘 要
運転手 (一般)		人			RW1015
軽油 小型ローリー		リットル			ZC19020000
硬化・形成車 4t積・154kw (210PS)		供用日			TJ0028
合 計	1.000	日			
単位当り	1.000	日	当り		

本管口切断工

単価表 (SJ0015)

24 箇所 当り

名 称 ・ 規 格	数 量	単 位	単 価	金 額	摘 要
土木一般世話役		人			RW1025
特殊作業員		人			RW1001
普通作業員		人			RW1002
トラック運転 (クレーン装置付) 4t級, 2.0t		日			単価表 (SJ0016)
諸雑費	1.000	式			X981036
合 計	24.000	箇所			
単位当り	1.000	箇所	当り		

トラック運転（クレーン装置付）

単価表 (SJ0016)

4t級, 2.0t

1 日 当り

名 称 ・ 規 格	数 量	単 位	単 価	金 額	摘 要
運転手（特殊）		人			RW1014
軽油 小型ローリー		リットル			ZC19020000
トラック機械損料		供用日			MC001945
合 計	1.000	日			
単位当り	1.000	日	当り		

本管口仕上工

単価表 (SJ0017)

14 箇所 当り

名 称 ・ 規 格	数 量	単 位	単 価	金 額	摘 要
土木一般世話役		人			RW1025
特殊作業員		人			RW1001
普通作業員		人			RW1002
トラック運転 2t積		日			単価表 (SJ0018)
仕上材	16.520	kg			TJ0014
合 計	14.000	箇所			
単位当り	1.000	箇所	当り		

トラック運転

単価表 (SJ0018)

2t積

1 日 当り

名 称 ・ 規 格	数 量	単 位	単 価	金 額	摘 要
運転手 (一般)		人			RW1015
軽油 小型ローリー		リットル			ZC19020000
トラック機械損料		供用日			MC001910
合 計	1.000	日			
単位当り	1.000	日	当り		

取付管口せん孔仕上工 (1日施工)

単価表 (SJ0025)

9 箇所 当り

名 称 ・ 規 格	数 量	単 位	単 価	金 額	摘 要
土木一般世話役		人			RW1025
特殊作業員		人			RW1001
普通作業員		人			RW1002
本管用TVカメラ車運転 2t, 63kw		日			単価表 (SJ0021)
高圧洗浄車運転 4t, 147kw		日			単価表 (SJ0022)
せん孔車運転 2t, 84kw		日			単価表 (SJ0023)
トラック運転 2t積		日			単価表 (SJ0018)
諸雑費	1.000	式			X981036

取付管口せん孔仕上工 (1日施工)

単価表 (SJ0025)

9 箇所 当り

名 称 ・ 規 格	数 量	単 位	単 価	金 額	摘 要
合 計	9.000	箇所			
単位当り	1.000	箇所	当り		

本管用TVカメラ車運転

単価表 (SJ0021)

2t, 63kw

1 日 当り

名 称 ・ 規 格	数 量	単 位	単 価	金 額	摘 要
運転手 (一般)		人			RW1015
ガソリン レギュラー80オクタン以上		リットル			ZC19010000
テレビカメラ搭載車 (本管用) 2t, 63kw (85PS)		供用日			TJ0011
合 計	1.000	日			
単位当り	1.000	日	当り		

高圧洗浄車運転

単価表 (SJ0022)

4t, 147kw

1 日 当り

名 称 ・ 規 格	数 量	単 位	単 価	金 額	摘 要
運転手 (一般)		人			RW1015
軽油 小型ローリー		リットル			ZC19020000
高圧洗浄車 4t積・147kw(200PS)		供用日			TJ0012
合 計	1.000	日			
単位当り	1.000	日	当り		

せん孔車運転

単価表 (SJ0023)

2t, 84kw

1 日 当り

名 称 ・ 規 格	数 量	単 位	単 価	金 額	摘 要
運転手 (一般)		人			RW1015
軽油 小型ローリー		リットル			ZC19020000
穿孔機車 2t・84.0kw(114PS)		供用日			TJ0013
合 計	1.000	日			
単位当り	1.000	日	当り		

取付管口せん孔仕上工（分割施工）

単価表 (SJ0019)

仮せん孔

24 箇所 当り

名 称 ・ 規 格	数 量	単 位	単 価	金 額	摘 要
土木一般世話役		人			RW1025
特殊作業員		人			RW1001
普通作業員		人			RW1002
本管用TVカメラ車運転 2t, 63kw		日			単価表 (SJ0021)
高圧洗淨車運転 4t, 147kw		日			単価表 (SJ0022)
せん孔車運転 2t, 84kw		日			単価表 (SJ0023)
トラック運転 2t積		日			単価表 (SJ0018)
諸雑費	1.000	式			X981036

取付管口せん孔仕上工（分割施工）

単価表(SJ0019)

仮せん孔

24 箇所 当り

名 称 ・ 規 格	数 量	単 位	単 価	金 額	摘 要
合 計	24.000	箇所			
単位当り	1.000	箇所	当り		

取付管口せん孔仕上工（分割施工）

単価表 (SJ0024)

本せん孔

13 箇所 当り

名 称 ・ 規 格	数 量	単 位	単 価	金 額	摘 要
土木一般世話役		人			RW1025
特殊作業員		人			RW1001
普通作業員		人			RW1002
本管用TVカメラ車運転 2t, 63kw		日			単価表 (SJ0021)
高圧洗淨車運転 4t, 147kw		日			単価表 (SJ0022)
せん孔車運転 2t, 84kw		日			単価表 (SJ0023)
トラック運転 2t積		日			単価表 (SJ0018)
諸雑費	1.000	式			X981036

取付管口せん孔仕上工（分割施工）

単価表 (SJ0024)

本せん孔

13 箇所 当り

名 称 ・ 規 格	数 量	単 位	単 価	金 額	摘 要
合 計	13.000	箇所			
単位当り	1.000	箇所	当り		

仮設備設置・撤去工
設置

単価表 (SJ0036)

8.727 回 当り

名 称 ・ 規 格	数 量	単 位	単 価	金 額	摘 要
土木一般世話役		人			RW1025
特殊作業員		人			RW1001
普通作業員		人			RW1002
クレーン付トラック運転【基準】		日			施工歩掛表 (KG100600-0005)
発動発電機運転費		日			施工歩掛表 (KG200300-0006)
合 計	8.727	回			
単位当り	1.000	回	当り		

仮設備設置・撤去工

単価表 (SJ0037)

撤去

12 回 当り

名 称 ・ 規 格	数 量	単 位	単 価	金 額	摘 要
土木一般世話役		人			RW1025
特殊作業員		人			RW1001
普通作業員		人			RW1002
クレーン付トラック運転【基準】		日			施工歩掛表 (KG100600-0005)
発動発電機運転費		日			施工歩掛表 (KG200300-0006)
合 計	12.000	回			
単位当り	1.000	回	当り		

換気設備工

単価表 (SJ0048)

1 日 当り

名 称 ・ 規 格	数 量	単 位	単 価	金 額	摘 要
送風機損料 軸流式・定風量型 50/60m ³ /min		日			TJ0015
発動発電機運転費		日			施工歩掛表 (KC214000-0007)
諸雑費	1.000	式			X981036
合 計	1.000	日			
単位当り	1.000	日	当り		

反転・形成用水替

単価表 (SJ0058)

1 日 当り

名 称 ・ 規 格	数 量	単 位	単 価	金 額	摘 要
潜水ポンプ運転工		日			単価表 (SJ0068)
止水プラグ損料 φ 200mm		日			TJ0017
合 計	1.000	日			
単位当り	1.000	日	当り		

潜水ポンプ運転工

単価表 (SJ0068)

1 日 当り

名 称 ・ 規 格	数 量	単 位	単 価	金 額	摘 要
特殊作業員		人			RW1001
工事用水中モーターポンプ (潜水ポンプ) 損料		日			TJ0016
発動発電機運転費		日			施工歩掛表 (KC214000-0008)
合 計	1.000	日			
単位当り	1.000	日	当り		

機械埋戻					単価表 (SJ0081)
碎石埋戻 (RC-40) BH0.28m3					1 m3 当り
名 称 ・ 規 格	数 量	単 位	単 価	金 額	摘 要
機械投入埋戻工 (バックホウ埋戻)	1.000	m3			施工歩掛表 (DG000030-0011)
再生碎石 (RC) RC-40	1.260	m3			ZC12160040
合 計	1.000	m3			
単位当り	1.000	m3	当り		

残土処分					単価表 (SJ0082)	
					1	m3 当り
名 称 ・ 規 格	数 量	単 位	単 価	金 額	摘 要	
土砂等運搬(施工パッケージ)						
5.5km以下、DID区間有り、小規模、土砂 (岩塊・玉石混り土含む)	1.000	m3				施工P単価表(CB210110-0002)
残土処分費	1.000	m3				TJ0032
合 計	1.000	m3				
単位当り	1.000	m3	当り			

アスファルト殻処分					単価表 (SJ0010)	
					1	m3 当り
名 称 ・ 規 格	数 量	単 位	単 価	金 額	摘 要	
殻運搬(施工パッケージ)						
舗装版破碎、機械積込(小規模土工)、DID 区間有り、8.0km以下、全ての費用 処分費(加茂郡坂祝町取組赤田)	1.000	m3				施工P単価表(CB227010-0005)
アスファルト処理場 塊 50cm角以下	2.350	t				ZC29720004
合 計	1.000	m3				
単位当り	1.000	m3	当り			

汚泥水処分

単価表 (SJ0080)

1 m3 当り

名 称 ・ 規 格	数 量	単 位	単 価	金 額	摘 要
汚泥吸排車運搬工 60 km	1.000	m3			施工歩掛表 (WB232010-0012)
処理費 (ベントナイト)	1.400	t			ZC29990008
合 計	1.000	m3			
単位当り	1.000	m3	当り		

高圧洗浄車清掃工（揚泥車4t使用）

単価表(SJ0090)

土砂深率5% 管径200～250mm

830 m 当り

名 称 ・ 規 格	数 量	単 位	単 価	金 額	摘 要
高圧洗浄車運転工 4t積・147kw(200PS)		日			単価表(SJ0091)
揚泥車運転工 積載質量4.0t・147kw(200PS)		日			単価表(SJ0092)
給水車運転工 132kw(180PS)・4t積		日			単価表(SJ0093)
合 計	830.000	m			
単位当り	1.000	m	当り		

高圧洗浄車運転工

単価表 (SJ0091)

4t積・147kw(200PS)

1 日 当り

名 称 ・ 規 格	数 量	単 位	単 価	金 額	摘 要
土木一般世話役		人			RW1025
特殊作業員		人			RW1001
運転手 (特殊)		人			RW1014
軽油 小型ローリー		リットル			ZC19020000
高圧洗浄車 4t積・147kw(200PS)		時間			TJ0033
合 計	1.000	日			
単位当り	1.000	日	当り		

揚泥車運転工

単価表 (SJ0092)

積載質量4.0t・147kw(200PS)

1 日 当り

名 称 ・ 規 格	数 量	単 位	単 価	金 額	摘 要
特殊作業員		人			RW1001
運転手 (一般)		人			RW1015
軽油 小型ローリー		リットル			ZC19020000
汚泥吸排車 (揚泥車) 積載質量4.0t・147kw(200PS)		時間			TJ0034
合 計	1.000	日			
単位当り	1.000	日	当り		

給水車運転工

単価表 (SJ0093)

132kw(180PS)・4t積

1 日 当り

名 称 ・ 規 格	数 量	単 位	単 価	金 額	摘 要
運転手 (一般)		人			RW1015
軽油 小型ローリー		リットル			ZC19020000
給水車 132kw(180PS)・4t積		時間			TJ0035
合 計	1.000	日			
単位当り	1.000	日	当り		

潜水ポンプ運転工

単価表 (SJ0094)

口径100mm・全揚程15m

1 日 当り

名 称 ・ 規 格	数 量	単 位	単 価	金 額	摘 要
特殊作業員		人			RW1001
軽油 小型ローリー		リットル			ZC19020000
工事用水中モータポンプ (普通型 (潜水ポンプ)) 口径100mm・全揚程15m		日			TJ0036
発動発電機機械損料 排出ガス対策型		日			MC008795
合 計	1.000	日			
単位当り	1.000	日	当り		

潜水ポンプ据付・撤去工

単価表 (SJ0095)

1 回 当り

名 称 ・ 規 格	数 量	単 位	単 価	金 額	摘 要
普通作業員		人			RW1002
合 計	1.000	回			
単位当り	1.000	回	当り		

本管 TV調査工

単価表 (SJ0096)

側視回数0.3回以下 (標準)

280 m 当り

名 称 ・ 規 格	数 量	単 位	単 価	金 額	摘 要
測量技師		人			RC1112
測量技師補		人			RC1113
普通作業員		人			RW1002
TVカメラ搭載車運転工 (本管用) 2t・95.5kw		日			単価表 (SJ097)
合 計	280.000	m			
単位当り	1.000	m	当り		

TVカメラ搭載車運転工（本管用）

単価表(SJ097)

2t・95.5kw

1 日 当り

名 称 ・ 規 格	数 量	単 位	単 価	金 額	摘 要
ガソリン レギュラー80オクタン以上		リットル			ZC19010000
運転手（一般）		人			RW1015
TVカメラ搭載車損料 2t・95.5kw		時間			TJ0037
合 計	1.000	日			
単位当り	1.000	日	当り		

モルタル等除去工

単価表 (SJ0098)

木根

18 箇所 当り

名 称 ・ 規 格	数 量	単 位	単 価	金 額	摘 要
土木一般世話役		人			RW1025
測量技師		人			RC1112
測量技師補		人			RC1113
特殊作業員		人			RW1001
普通作業員		人			RW1002
本管用TVカメラ車運転 2t, 63kw		日			単価表 (SJ0021)
超高压洗浄車運転 4t積・143kw (195PS)		日			単価表 (SJ0099)
給水車運転 121kw (165PS) ・4t積		日			単価表 (SJ0100)

モルタル等除去工

単価表(SJ0098)

木根

18 箇所 当り

名 称 ・ 規 格	数 量	単 位	単 価	金 額	摘 要
合 計	18.000	箇所			
単位当り	1.000	箇所	当り		

超高压洗淨車運転

単価表 (SJ0099)

4t積・143kw (195PS)

1 日 当り

名 称 ・ 規 格	数 量	単 位	単 価	金 額	摘 要
運転手 (一般)		人			RW1015
軽油 小型ローリー		リットル			ZC19020000
超高压洗淨車 4t積・143kw (195PS)		供用日			TJ0038
合 計	1.000	日			
単位当り	1.000	日	当り		

給水車運転					単価表 (SJ0100)
121kw (165PS) ・ 4t積					1 日 当り
名 称 ・ 規 格	数 量	単 位	単 価	金 額	摘 要
運転手 (一般)		人			RW1015
軽油 小型ローリー		リットル			ZC19020000
給水車 121kw (165PS) ・ 4t積		供用日			TJ0039
合 計	1.000	日			
単位当り	1.000	日	当り		

汚泥吸排車機械運転費【基準】

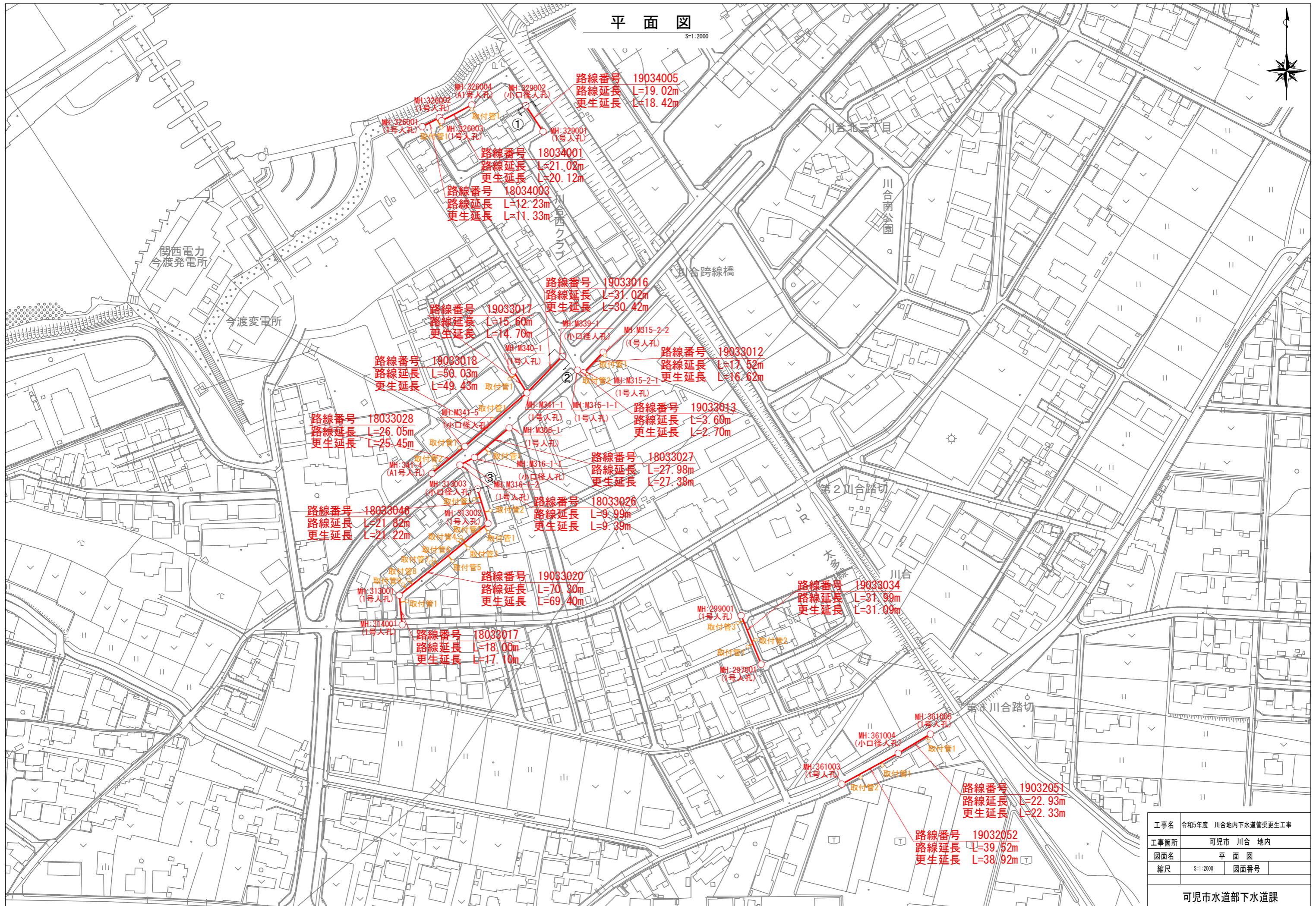
施工歩掛表 (KC116700-0013)

1 日 当り

名 称 ・ 規 格	数 量	単 位	単 価	金 額	摘 要
運転手 (一般)		人			RW1015
軽油 小型ローリー		リットル			ZC19020000
汚泥吸排車 機械損料		供用日			MC005195
合 計	1.000	日			
単位当り	1.000	日		当り	

平面図

S=1:2000

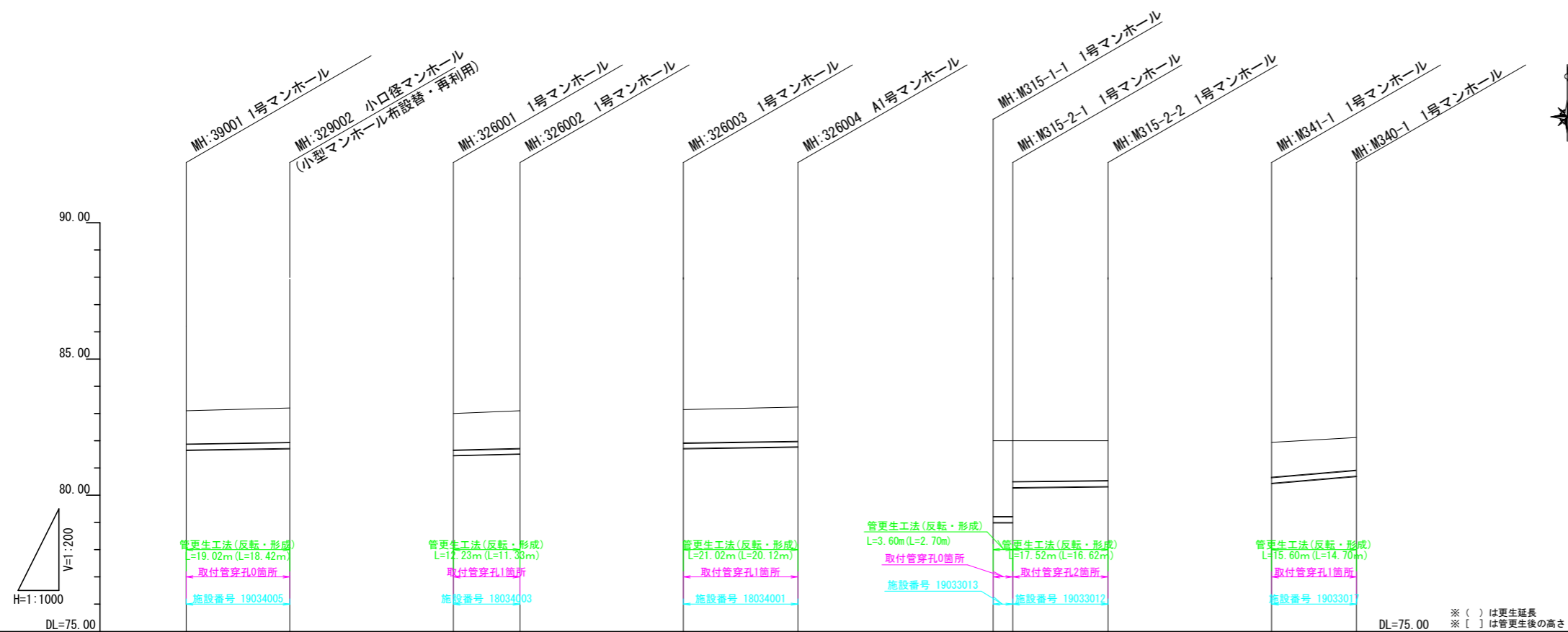


工事名	令和5年度 川合地内下水道管渠更生工事
工事箇所	可児市 川合 地内
図面名	平面図
縮尺	S=1:2000 図面番号

可児市水道部下水道課

縦断面図(1)

縦 1:200, 横 1:1000



位置図
S=1:6000



管記号	SS φ200		SS φ200		SS φ200		SS φ200		SS φ200		
管径	SS φ200		SS φ200		SS φ200		SS φ200		SS φ200		
勾配(%)	3.00%		5.00%		3.00%		3.10%		3.00%		
延長	19.02		12.23		21.02		3.60		17.52		
地盤高	83.107	83.190	83.048	83.122	83.136	83.234	82.020	82.020	82.020	81.940	82.120
土被	1.22 [1.247]	1.24 [1.267]	1.37 [1.389]	1.38 [1.402]	1.20 [1.219]	1.23 [1.254]	2.74 [2.763]	2.73 [2.752]	1.47 [1.495]	1.27 [1.296]	1.21 [1.228]
管底高	81.666 [81.671]	81.723 [81.728]	81.459 [81.464]	81.520 [81.525]	81.717 [81.722]	81.780 [81.785]	79.057 [79.062]	79.068 [79.073]	80.325 [80.330]	80.444 [80.449]	80.692 [80.697]
追加距離	0.00	19.02	0.00	12.23	0.00	21.02	0.00	3.60	21.12	0.00	15.60
区間距離	0.00	19.02	0.00	12.23	0.00	21.02	0.00	3.60	17.52	0.00	15.60
人孔番号	329001	329002	326001	326002	326003	326004	M315-1-1 M315-2-1	M315-2-2	M341-1	M340-1	

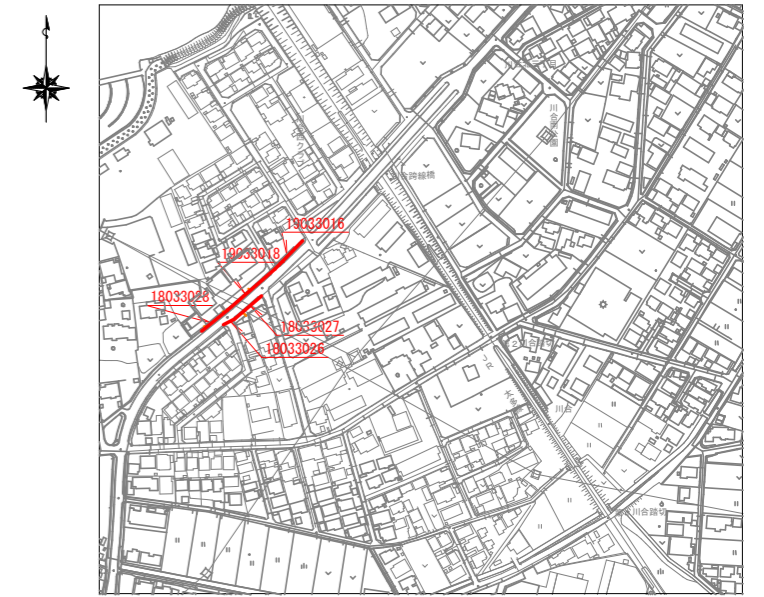
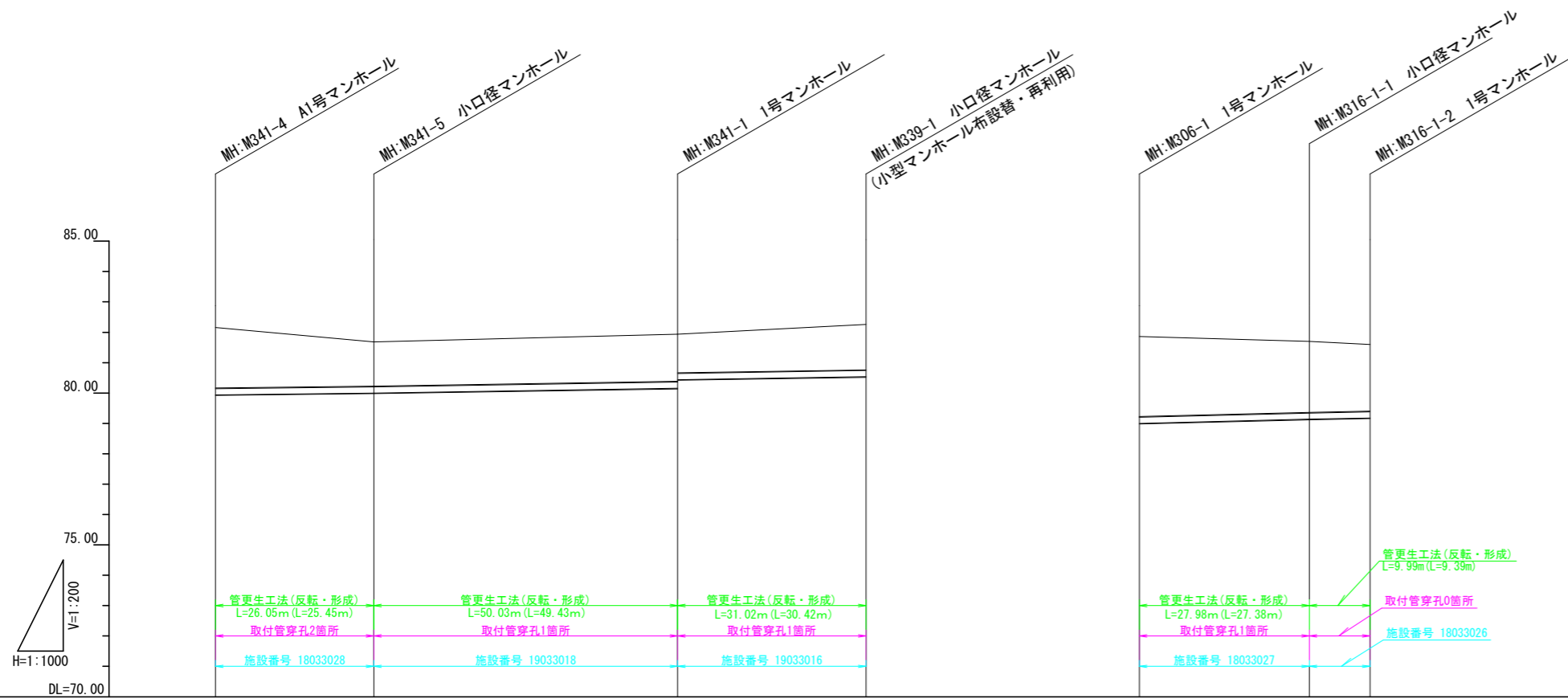
DL=75.00 ※ () は更生延長
※ [] は管更生後の高さ

工事名	令和5年度 川合地内下水道管渠更生工事
工事箇所	可児市 川合 地内
図面名	縦断面図(1)
縮尺	縦 1:200 横 1:1000
図面番号	
可児市水道部下水道課	

縦断面図(2)

縦 1:200, 横 1:1000

位置図
S=1:6000



※ () は更生延長
※ [] は管更生後の高さ

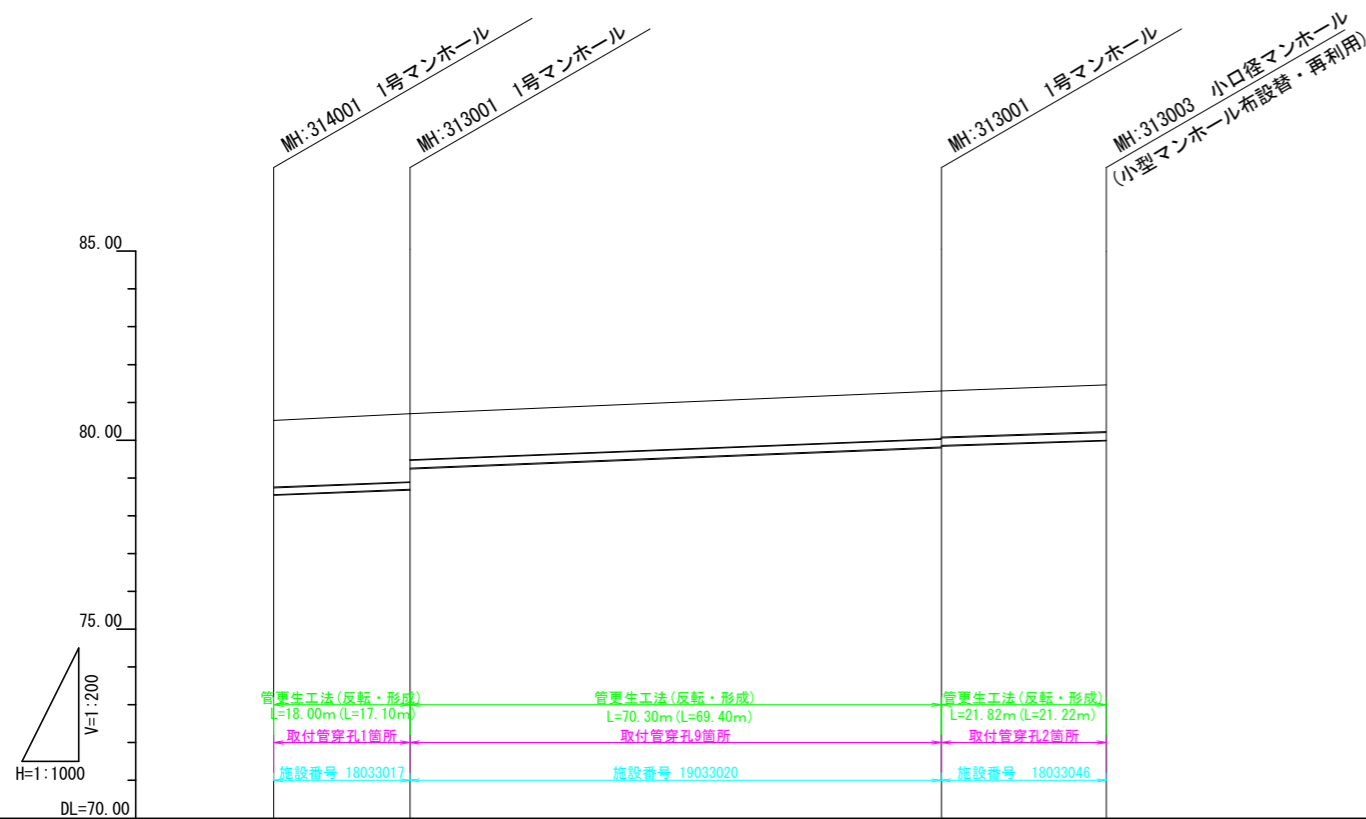
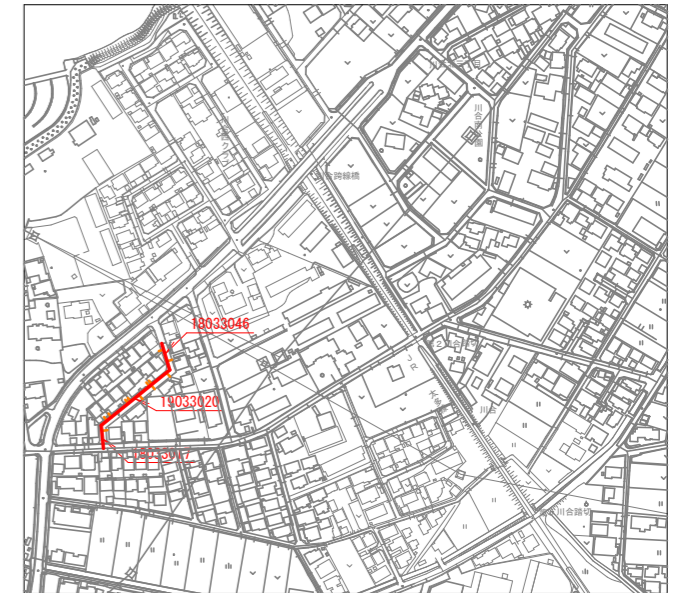
管記号								
管径	SS φ 200		SS φ 200		SS φ 200		SS φ 200	
勾配(%)	3.00‰		3.00‰		3.00‰		3.00‰	
延長	26.05		50.03		31.02		27.98	
地盤高	82.150	81.670	81.940	82.250	81.850	81.690	81.600	
土被	2.00 [2.020]	1.44 [1.463]	1.56 [1.583] 1.27 [1.296]	1.49 [1.513]	2.57 [2.590]	2.32 [2.346]	2.20 [2.226]	
管底高	79.930 [79.935]	80.007 [80.012]	80.157 [80.162] 80.444 [80.449]	80.537 [80.542]	79.060 [79.065]	79.144 [79.149]	79.174 [79.179]	
追加距離	0.00	26.05	76.08	107.10	0.00	27.98	37.97	
区間距離	0.00	26.05	50.03	31.02	0.00	27.98	9.99	
人孔番号	M341-4	M341-5	M341-1	M339-1	M306-1	M316-1-1	M316-1-2	

工事名	令和5年度 川合地内下水道管渠更生工事
工事箇所	可児市 川合 地内
図面名	縦断面図(2)
縮尺	縦 1:200 横 1:1000
図面番号	
可児市水道部下水道課	

縦断面図(3)

縦 1:200, 横 1:1000

位置図
S=1:6000



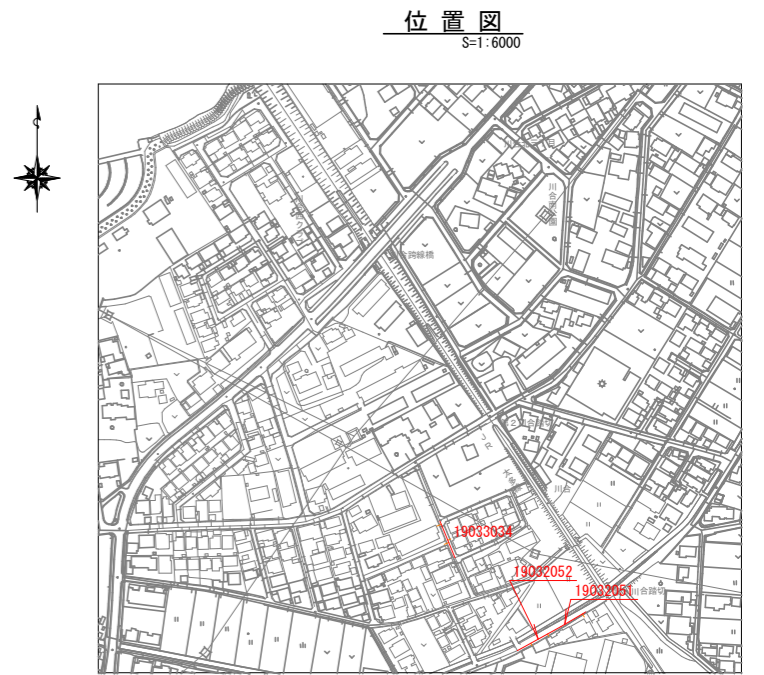
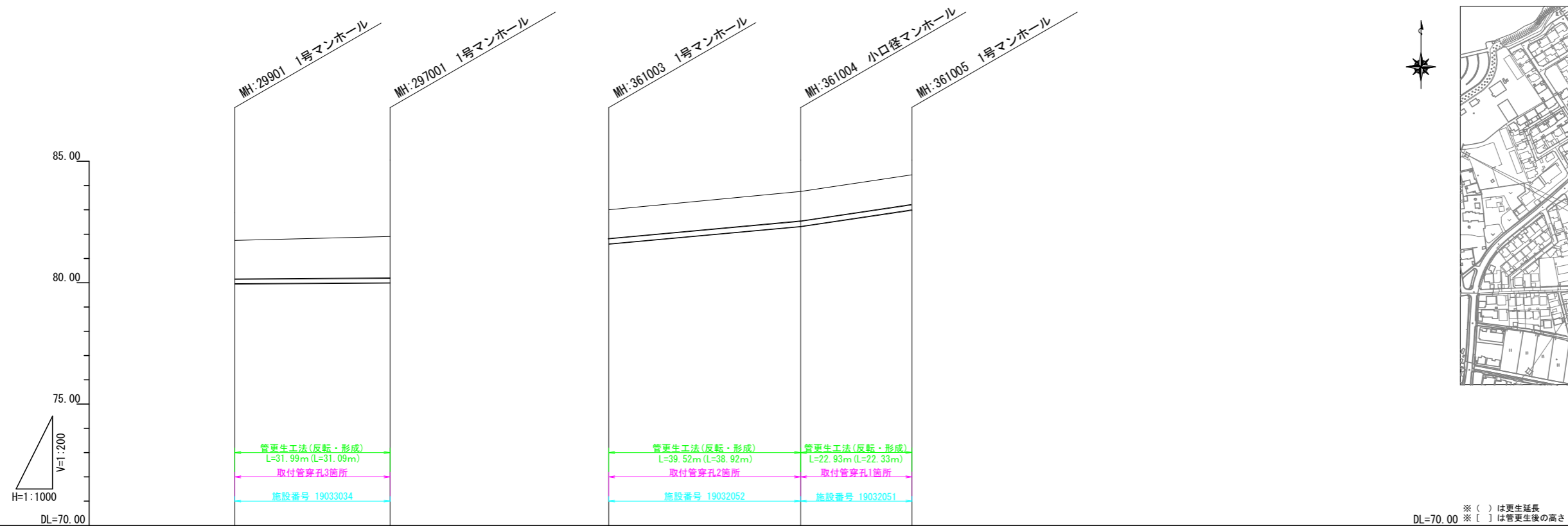
DL=70.00 ※ () は更生延長
※ [] は管更生後の高さ

管記号	MH:314001 1号マンホール		MH:313001 1号マンホール		MH:313003 小口径マンホール (小型マンホール布設替・再利用)	
管径	SS φ 200		SS φ 200		SS φ 200	
勾配(%)	8.00‰		8.00‰		8.50‰	
延長	18.00		70.30		21.82	
地盤高	80.516	80.707	81.299	81.468		
土被	1.74 [1.762]	1.79 [1.809] 1.22 [1.247]	1.25 [1.277] 1.22 [1.239]	1.21 [1.234]		
管底高	78.554 [78.559]	78.698 [78.703] 79.280 [79.285]	79.822 [79.827] 79.860 [79.865]	80.034 [80.039]		
追加距離	0.00	18.00	88.30	110.12		
区間距離	0.00	18.00	70.30	21.82		
人孔番号	314001	313001	313002	313003		

工事名	令和5年度 川合地内下水道管渠更生工事
工事箇所	可児市 川合 地内
図面名	縦断面図(3)
縮尺	縦 1:200 横 1:1000
図面番号	
可児市水道部下水道課	

縦断面図(4)

縦 1:200, 横 1:1000



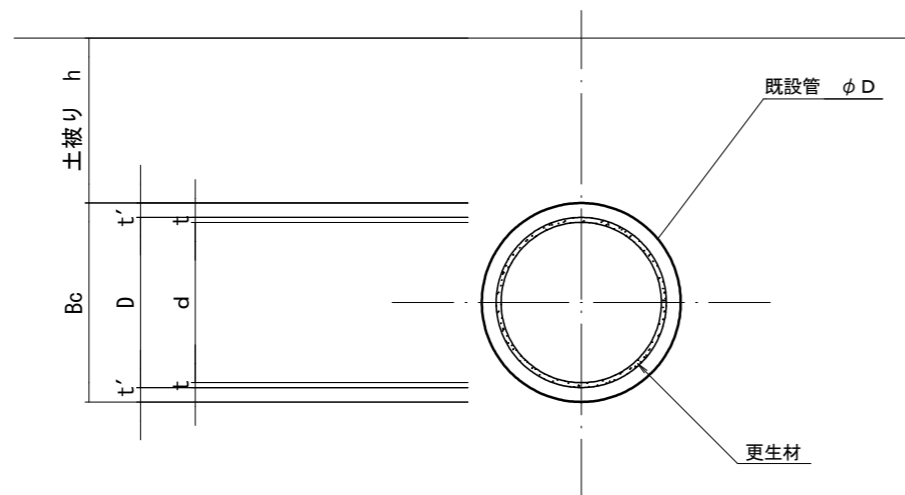
DL=70.00 ※ () は更生延長
※ [] は管更生後の高さ

管記号						
管径	SS φ 200		SS φ 200		SS φ 200	
勾配(%)	3.00‰		18.00‰		30.00‰	
延長	31.99		39.52		22.93	
地盤高	81.749	81.907	83.057	83.753	84.443	
土被	1.57 [1.590]	1.63 [1.652]	1.23 [1.248]	1.21 [1.233]	1.21 [1.236]	
管底高	79.959 [79.964]	80.055 [80.060]	81.609 [81.614]	82.320 [82.325]	83.007 [83.012]	
追加距離	0.00		0.00		0.00	
区間距離	0.00		0.00		0.00	
人孔番号	299001	297001	361003	361004	361005	

工事名	令和5年度 川合地内下水道管渠更生工事		
工事箇所	可児市 川合 地内		
図面名	縦断面図(4)		
縮尺	縦 1:200	横 1:1000	図面番号
可児市水道部下水道課			

標準断面図

更生管標準断面



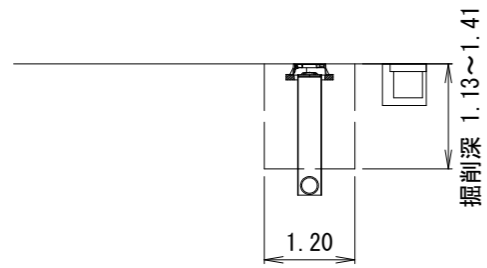
スーパースリーブ管(SS管) 形成工法 自立管

施設番号	認可番号	路線延長 (m)	更生延長 (m)	既設管			更生管		荷重	土被り h (m)	更生管土被り h+t (m)	
				管種	内径 D (mm)	外径 Bo (mm)	管厚 t' (mm)	更生後内径 φ d (mm)				更生材 厚さ t (mm)
19034005		19.02	18.42	SS管	200	246	23	190	5	T-25	1.22 ~ 1.24	1.247 ~ 1.267
18034001		21.02	11.33	SS管	200	246	23	190	5	T-25	1.20 ~ 1.23	1.219 ~ 1.254
18034003		12.23	1.93	SS管	200	246	23	190	5	T-25	1.37 ~ 1.38	1.389 ~ 1.402
19033016		31.02	30.42	SS管	200	246	23	190	5	T-25	1.27 ~ 1.49	1.296 ~ 1.513
19033017		15.60	14.70	SS管	200	246	23	190	5	T-25	1.44 ~ 1.56	1.463 ~ 1.583
19033018		50.03	49.43	SS管	200	246	23	190	5	T-25	1.35 ~ 1.68	1.371 ~ 1.706
18033028		26.05	25.45	SS管	200	246	23	190	5	T-25	2.00 ~ 1.44	2.020 ~ 1.463
19033012		17.52	16.62	SS管	200	246	23	190	5	T-25	1.52 ~ 1.47	1.547 ~ 1.495
19033013		3.60	2.70	SS管	200	246	23	190	5	T-25	2.74 ~ 2.73	2.763 ~ 2.752
18033027		27.98	27.38	SS管	200	246	23	190	5	T-25	2.57 ~ 2.32	2.590 ~ 2.346
18033026		9.99	9.39	SS管	200	246	23	190	5	T-25	2.32 ~ 2.20	2.346 ~ 2.226
18033046		21.82	21.22	SS管	200	246	23	190	5	T-25	1.22 ~ 1.21	1.239 ~ 1.234
1933020		70.03	69.40	SS管	200	246	23	190	5	T-25	1.22 ~ 1.25	1.247 ~ 1.277
18033017		18.00	17.10	SS管	200	246	23	190	5	T-25	1.74 ~ 1.79	1.762 ~ 1.809
19033034		31.99	31.09	SS管	200	246	23	190	5	T-25	1.57 ~ 1.63	1.590 ~ 1.652
19032051		22.93	22.33	SS管	200	246	23	190	5	T-25	1.21 ~ 1.21	1.233 ~ 1.236
19032052		39.52	38.92	SS管	200	246	23	190	5	T-25	1.23 ~ 1.21	1.248 ~ 1.233

工事名	令和5年度 川合地内下水道管渠更生工事		
工事箇所	可児市 川合 地内		
図面名	標準断面図		
縮尺	S=Non	図面番号	
可児市水道部下水道課			

標準断面図

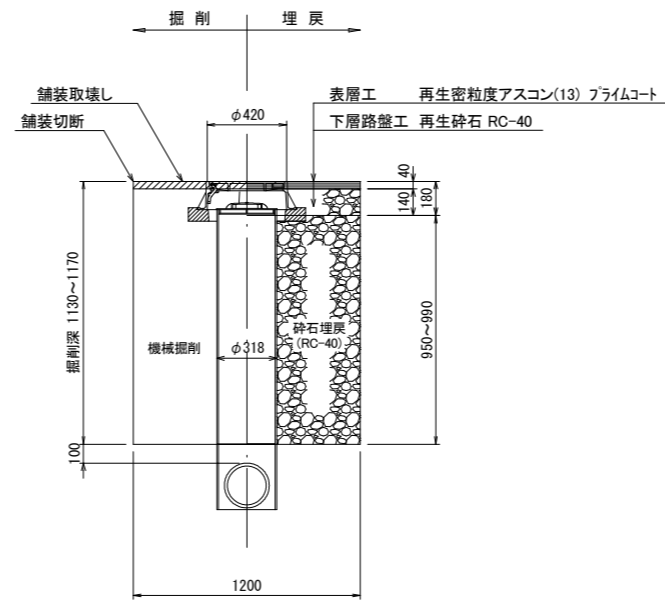
S=1:100



土工定規図

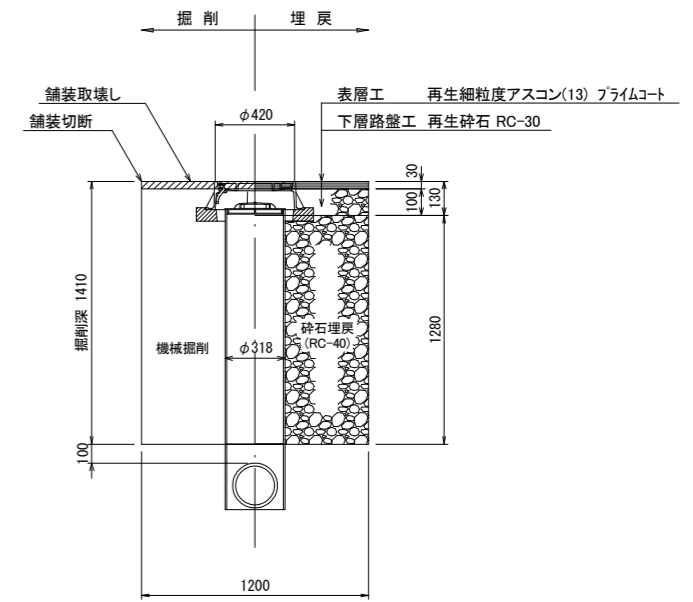
S=1:40

N1交通



※掘削は既設砂埋戻しの上までとする。

歩道



※掘削は既設砂埋戻しの上までとする。

工事名	令和5年度 川合地内下水道管渠更生工事
工事箇所	可児市 川合 地内
図面名	標準断面図・土工定規図
縮尺	S=1:40、1:100 図面番号
可児市水道部下水道課	