

課 長	係 長	検 算	設 計

事業年度	令和5年度
事業種別	補助
工事番号	改工-13

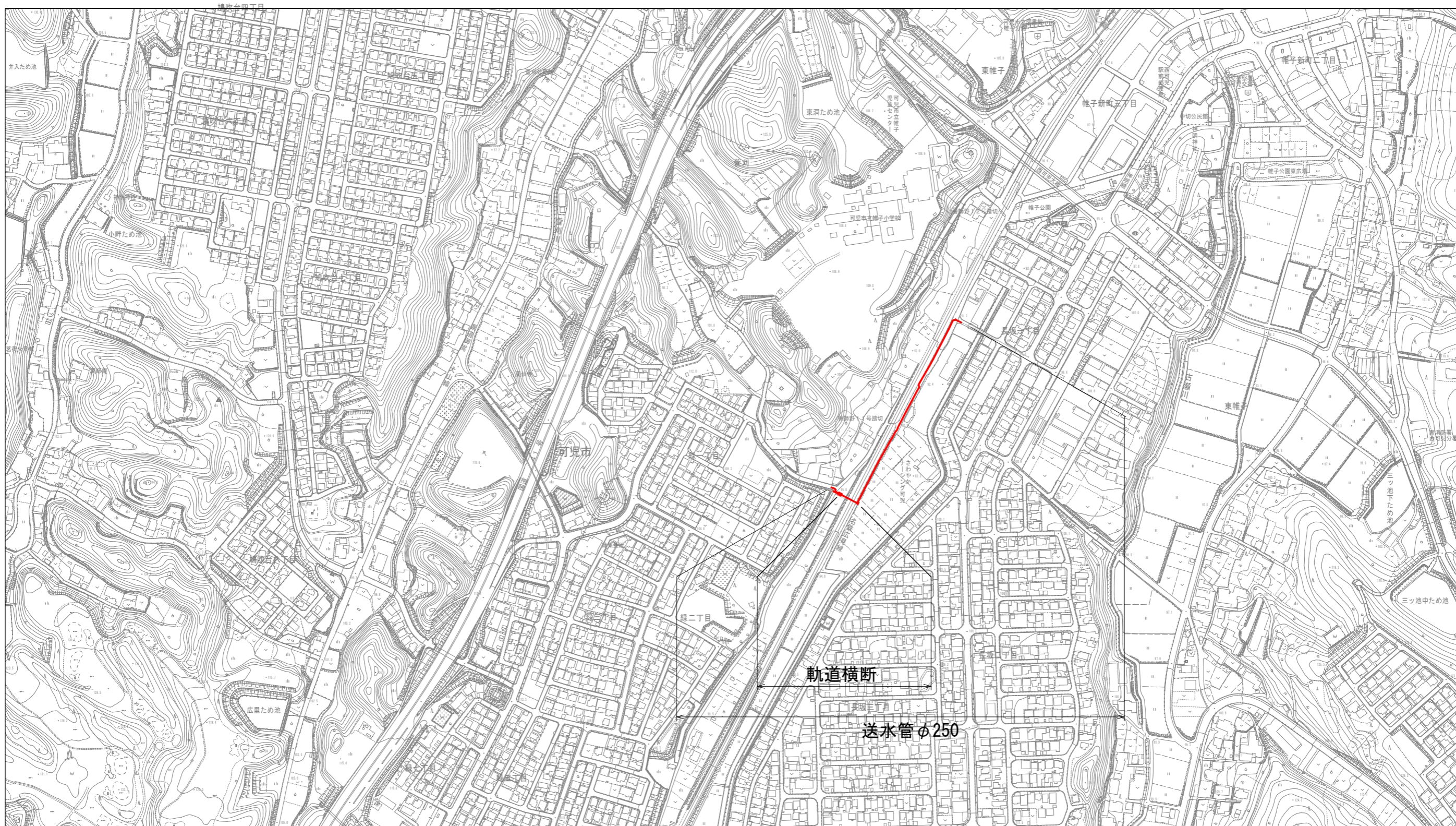
工事名 愛岐ヶ丘系基幹管路（長坂・緑）布設替その3工事

---

可児市 水道部 水道課

位置図

S=1:5,000



件名	愛岐ヶ丘系基幹管路（長坂・緑）布設替その3工事		
施工場所	可児市 菅刈 地内		
金額	円	内消費税相当額	円
理 由			
<p>老朽化や耐震性能に劣る基幹管路について安定した配水を可能とするため、耐震管路への布設替更新をおこなう。</p>			
概 要			
<p>ダクタイル鋳鉄管 GXφ250 L=299.2 m 管推進工 HPφ400 L=26.2m</p>			
特 記 仕 様 書			
<p>1. 一般事項</p> <p>(1) 受注者は、工事請負契約書、可児市水道工事共通仕様書、可児市建設工事共通仕様書、岐阜県上水・工業用水道工事標準仕様書及び特記仕様書に基づき施工するものとする。なお、特記仕様書は共通仕様書に優先する。</p> <p>(2) 受注者は、本工事が「可児市工事品質証明実施要領」の対象となる場合、要領に基づき品質の証明を実施しなければならない。</p> <p>(3) 提出・提示書類は別添「可児市建設工事における取扱い書類一覧表」に基づき実施するものとする。また、工事打合簿（指示、協議、承諾は除く）、材料確認簿、夜間・休日作業届けの書類を提出する場合は、所定の様式に基づき、電子メールにて提出するものとし、書面には署名または押印する必要はないものとする。これらに定めのない事項については、監督員と協議する。</p> <p>2. 建設副産物有効利用及び適正処理について</p> <p>(1) 受注者は、建設副産物を排出するにあたっては、建設リサイクル法を遵守するとともに、「岐阜県建設副産物有効利用及び適正処理実施要綱」により、適切に実施すること。</p> <p>(2) 建設発生土については、工事間流用とし、流用先は監督員が指示する。都合により工事間流用ができなくなった場合は、別途協議する。また受注者の都合により処分場を変更する時は監督員に報告するものとする。なお、「岐阜県埋立て等の規制に関する条例」及び「岐阜県建設発生土管理基準」に基づき適正な利用の推進を図ること。</p>			

### 3. 使用材料

#### (1) 生コンクリートについて

本工事に使用するコンクリートの水セメント比は、鉄筋コンクリート（24N/mm<sup>3</sup>以上）については55%以下、無筋コンクリート及び鉄筋コンクリート（21N/mm<sup>3</sup>以下）については60%以下、均しコンクリートについては60%程度とし、品質を証明する書類を提出して、事前に監督員の許可を得ること。

### 4. 工事施工について

(1) 受注者は、工事着手に先立ち、現場付近の地元住民等に対する周知、説明、説得等を行い、トラブルの生じないよう努めること。

(2) 工事による既設構造物の破損については、未然に防止するよう予め十分調査をし、また、支障を及ぼさないよう相当の防護工を施工しなければならない。なお、誤って損傷を与えた場合は、受注者の責任において復旧しなければならない。調査に際しては、記録保存の必要を認めた場合は写真撮影、測量等を行わなければならない。

### 5. 工事保険について

本工事において、発注者、受注者及び全下請人を被保険者として、工事着手から工事目的物の引渡しまでの期間について、賠償責任保険（保険対象：第三者に与えた損害）及び工事保険（保険対象：工事目的物、工事材料及び仮設物等）に加入するものとする。

### 6. ワンデーレスポンスの取組について

(1) この工事は、ワンデーレスポンス実施対象工事である。

「ワンデーレスポンス」とは受注者からの質問、協議、報告、承諾願、立会願等への回答は、基本的に「その日のうち」に回答するよう対応することである。ただし、即日回答が困難な場合は、いつまでに回答が必要なのかを受注者と協議のうえ、回答期限を設けるなど、何らかの回答を「その日のうち」にすることとする。

(2) 実施にあたっては、「可児市工事監督におけるワンデーレスポンス実施要領」に基づき実施する。

(3) 受注者は工事施工中において、問題が発生した場合や計画工程と実行程を比較照査し、差異が生じた場合は速やかに監督員へ報告すること。

(4) 受注者は、施工計画書に基づいて適正な計画工程を作成し、工事の先々を予見しながら、施工するものとする。

### 7. 電子納品について

「岐阜県電子納品要領」等に基づき、電子納品を行うこと。なお、電子納品の内容については、監督員と事前に協議し、決定すること。

### 8. 暴力団等による不当介入における通報義務について

(1) 受注者は、契約の履行に当たって、暴力団又は暴力団員等から、事実関係及び社会通念等に照らして合理的な理由が認められない不当若しくは違法な要求又は契約の適正な履行を妨げる妨害を受けたときは、警察へ通報するとともに、可児市が行う契約からの暴力団排除に関する措置要綱（平成22年可児市訓令甲第47号）に定める様式第9号により可児市に報告しなければならない。なお、通報・報告がない場合は、可児市建設工事請負契約に係る指名停止措置要領に基づき、指名停止等の措置を行うことがある。

(2) 受注者は、暴力団又は暴力団員等による不当介入を受けたことにより、履行期間内に工事等を完了することができないときは、発注者に履行期間の延長変更を請求することができる。

## 9. 現場代理人の兼務について

現場代理人は、工事請負契約約款第10条第2項の規定により、契約工期内の現場常駐が義務付けられているが、契約締結後、現場事務所の設置、資機材の搬入又は仮設工事等が開始されるまでの期間や、工事の全部の施工を一時中止している期間については、監督員との連絡体制を確保した上で、常駐義務を緩和するものとする。

また、以下の条件を全て満たす場合に、他工事の現場代理人又は専任でない主任技術者を兼務することができる。

1. 他工事は、可児市発注の建設工事で、工事現場が市内であること。
2. 他工事においても、本工事と同様に現場代理人の兼務を認めていること。
3. 兼務を行う工事の総数が、本工事を含めて3件までであること。
4. 兼務を行う工事の請負代金額の合計が4,000万円未満であること。
5. 発注者又は監督員が求めた場合には、工事現場に速やかに向かう等の対応ができること。

なお、工事現場における運営、取締り及び権限の行使に支障がある場合、及び、発注者との連絡体制が確保されていないと監督員が認めた場合は、兼務を取り消すものとする。現場代理人が兼務となった場合は、本工事の監督員及び他工事の監督員の双方に、現場代理人兼務届を提出しなければならない。

### 10. 可児市公共基準点の保全について

工事施工区域内に可児市公共基準点が設置してある場合は、基準点鋸を滅失・き損または、その効用に支障をきたすことのないよう十分に留意すること。施工上止むを得ず支障となる場合は、事前に監督員に報告すること。

#### 11. 法定外の労災保険の付保

本工事において、受注者は法定外の労災保険に付さなければならない。

#### 12. 建築物・工作物等の解体・改修工事に伴うアスベスト調査について

工事規模、請負金額にかかわらず事前にアスベストの使用の有無の事前調査を行うこと。また、一定規模以上の工事は、事前調査結果を岐阜県に報告すること。

#### 13. 仮復旧・本復旧について

- (1) 仮復旧は、毎日、管布設及び埋め戻しが完了した範囲を行うものとする。
- (2) 監督員の検査により、車両走行に対して危険性があると判断されたときは、速やかに仮舗装をめぐり取り、再施工とすること。
- (3) 本復旧は、来年度発注の舗装工事にて行うため不要。

#### 14. 統一の一斉休工の取組について

- (1) 本工事は「建設現場の週休2日」の普及および浸透に向けて、「公共工事における統一の一斉休工（略称：まんなかホリデー）」に取組む対象工事である。なお本取組は強制的な一斉休工や工程の調整を求めるものではない。
- (2) 対象工事は、工事着手日～工事の終期（契約工期末）までの期間において、毎月第2土曜日の一斉休工に積極的に取組むものとする。なお、統一の一斉休工の実施日が変更となった場合は、別途、監督員より協議する。
- (3) 統一の一斉休工の実施状況について、発注者より確認やアンケートを求められた場合は、受注者はこれに協力するものとする。

#### 15. 軌道横断について

軌道横断工事においては、当推進工事と同等以上の実績を有するものとする。また、名古屋鉄道㈱が認定する工事指揮者を必ず配置することとし、工事指揮者は、施工及び安全について総括的に管理するものとし現場に常駐すること。

特記仕様書  
(条件明示)

工事名 愛岐ヶ丘系基幹管路(長坂・緑)布設替その3工事

下記項目、事項のうちレ印該当欄は、工事施工にあたって制約等をうけることになるので明示する。  
なお、明示事項に変更が生じた場合及び明示されていない制約等が発生したときは、市と協議し適切な処置を講ずるものとする。

施工条件

明示項目	明示事項	制約条件等
工 程	<input type="checkbox"/> 1. 関連する別途発注工事あり	<input type="checkbox"/> A. 工種 ( ) <input type="checkbox"/> B. 期間 ( ~ )
	<input checked="" type="checkbox"/> 2. 他機関協議による工程条件あり	<input checked="" type="checkbox"/> A. 工種 ( 軌道下横断管設置(夜間) ) <input checked="" type="checkbox"/> B. 期間 ( R5.11 ~ R5.12 )
	<input checked="" type="checkbox"/> 3. 他機関との協議状況	<input checked="" type="checkbox"/> A. 協議済機関及び内容( 名古屋鉄道株式会社 ) <input type="checkbox"/> B. 未協議機関及び内容( )
	<input type="checkbox"/> 4. 占用許可状況 ( )	<input type="checkbox"/> A. 許可済 <input type="checkbox"/> B. 申請中
	<input type="checkbox"/> 5. 建築確認	<input type="checkbox"/> A. 許可済 <input type="checkbox"/> B. 申請中
	<input type="checkbox"/> 6. 河川区域、保全区域内作業あり	<input type="checkbox"/> A. 許可済 <input type="checkbox"/> B. 申請中
	<input type="checkbox"/> 7. 文化財協議(文化財課)	<input type="checkbox"/> A. 協議済内容( ) <input type="checkbox"/> B. 未協議内容( )
	<input type="checkbox"/> 8. 施工時期	<input type="checkbox"/> A. 施工時期 ( )
	<input type="checkbox"/> 9. その他	<input type="checkbox"/> A. その他 ( )
用 地	<input type="checkbox"/> 1. 用地補償物件撤去まで着工制限あり	<input type="checkbox"/> A. 区間(No. ~ No. ) <input type="checkbox"/> B. 着工見込時期( ) <input type="checkbox"/> C. 内容 ( )
	<input type="checkbox"/> 2. 工事用地の未買収	<input type="checkbox"/> A. 場所 ( ) <input type="checkbox"/> B. 処理の見込み時期( ) <input type="checkbox"/> C. 未買収地への立ち入り可否( )
	<input type="checkbox"/> 3. 仮設ヤードの有無	<input type="checkbox"/> A. 官有地 <input type="checkbox"/> B. 民有地 <input type="checkbox"/> C. その他 ( ) <input type="checkbox"/> D. 別途協議
	<input type="checkbox"/> 4. その他	<input type="checkbox"/> A. その他 ( )
公 害 対 策	<input type="checkbox"/> 1. 施工方法の制限あり	<input type="checkbox"/> A. 騒音 ( ) <input type="checkbox"/> B. 振動 ( ) <input type="checkbox"/> C. 水質 ( ) <input type="checkbox"/> D. その他 ( )
	<input type="checkbox"/> 2. 事業損失防止に関する調査あり	<input type="checkbox"/> A. 調査の項目( )
	<input type="checkbox"/> 3. 環境影響調査あり	<input type="checkbox"/> A. 生物・植物調査あり
	<input type="checkbox"/> 4. 土壌汚染対策法に関する届出	<input type="checkbox"/> A. 届出済 (3,000㎡以上の土地の形質の変更、工事着手30日前まで)
	<input type="checkbox"/> 5. 石綿含有に関する事前調査	<input type="checkbox"/> A. 発注者による含有調査( 含有の有・無 ) <input type="checkbox"/> B. 受注者による含有調査 <input type="checkbox"/> C. 調査結果の報告(一定規模以上)
	<input type="checkbox"/> 6. その他	<input type="checkbox"/> A. フロン回収あり <input type="checkbox"/> B. その他 ( )
安 全 対 策	<input checked="" type="checkbox"/> 1. 交通規制あり	<input checked="" type="checkbox"/> A. 全面通行止め <input checked="" type="checkbox"/> B. 片側通行止め <input type="checkbox"/> C. 時間制限あり ( )
	<input type="checkbox"/> 2. 通学路あり	<input type="checkbox"/> A. 迂回路あり <input type="checkbox"/> B. 仮設歩道必要
	<input checked="" type="checkbox"/> 3. 交通整理員	<input checked="" type="checkbox"/> A. 区間( ) 配置人員 2 人/日 <input type="checkbox"/> B. 区間(No. ) 配置人員 人/日 <input type="checkbox"/> C. 区間(No. ~ ) 配置人員 人/日 <input checked="" type="checkbox"/> D. 交替要員あり
	<input checked="" type="checkbox"/> 4. 鉄道等の近接作業制限あり	<input checked="" type="checkbox"/> A. 工法制限あり( 推進工法:コブラ工法(泥水式・一工程方式) ) <input checked="" type="checkbox"/> B. 作業時間制限あり( 軌道下0:40~4:00 )
	<input type="checkbox"/> 5. バス路線(運行者との協議)	<input type="checkbox"/> A. 協議済内容( ) <input type="checkbox"/> B. 未協議内容( )
	<input type="checkbox"/> 6. その他	<input type="checkbox"/> A. その他 ( )
工 事 用 道 路	<input type="checkbox"/> 1. 一般道路(搬入路)の使用制限	<input type="checkbox"/> A. 搬入経路指定あり <input type="checkbox"/> B. 時間帯制限あり <input type="checkbox"/> A. 一般交通供用あり <input type="checkbox"/> B. 安全施設必要 ( ) <input type="checkbox"/> C. 路面工 ( ) <input type="checkbox"/> D. 工事完了後存続又は撤去 ( ) <input type="checkbox"/> E. 構造 ( ) <input type="checkbox"/> F. 用地(借地) <input type="checkbox"/> G. 用地(公用地) <input type="checkbox"/> H. 用地(その他)
	<input type="checkbox"/> 2. 仮設道路の設置条件あり	<input type="checkbox"/> A. その他 ( )
	<input type="checkbox"/> 3. その他	<input type="checkbox"/> A. その他 ( )
指 定 仮 設 備	<input type="checkbox"/> 1. 仮設物の指定又は一部指定あり	<input type="checkbox"/> A. 工種 ( )
	<input type="checkbox"/> 2. 仮設構造物の転用、兼用あり	<input type="checkbox"/> A. 工種 ( ) <input type="checkbox"/> B. 内容 ( )
	<input type="checkbox"/> 3. その他	<input type="checkbox"/> A. その他 ( )

明示項目	明示事項	制約条件等
建設発生土 建設（産業）廃棄物係	<input checked="" type="checkbox"/> 1. 発生土砂等の有効利用、適正処理あり	<input checked="" type="checkbox"/> A. 運搬距離 ( 12.8 km ) <input checked="" type="checkbox"/> B. 投棄料計上あり <input type="checkbox"/> C. 整地（押土、敷均、締固等）必要 <input type="checkbox"/> D. 整地（押土）必要
	<input checked="" type="checkbox"/> 2. 発生土砂等の有効利用、適正処理あり [自工事へ流用]	<input checked="" type="checkbox"/> A. 盛土、埋戻 <input type="checkbox"/> B. スtockヤード利用あり ( ) <input type="checkbox"/> C. 仮置場必要 ( ) <input type="checkbox"/> D. 運搬距離 ( km ) <input type="checkbox"/> E. 仮置場の用地借上費計上あり
	<input type="checkbox"/> 3. 発生土砂等の有効利用、適正処理あり [他工事へ流用、または処分地指定]	<input type="checkbox"/> A. 場所 ( ) <input type="checkbox"/> B. 盛土、埋戻 <input type="checkbox"/> C. 整地（押土、敷き均し、転圧）あり <input type="checkbox"/> D. スtockヤード利用あり ( ) <input type="checkbox"/> E. 仮置場必要 ( ) <input type="checkbox"/> F. 運搬距離 ( km ) <input type="checkbox"/> G. 仮置場の用地借上費計上あり <input type="checkbox"/> H. 処分料計上あり
	<input type="checkbox"/> 4. 発生土砂等の有効利用、適正処理あり [他工事からの流用]	<input type="checkbox"/> A. 他工事名 ( ) <input type="checkbox"/> B. 請負者運搬あり（運搬距離 km ) <input type="checkbox"/> C. 盛土、埋戻し <input type="checkbox"/> D. スtockヤード利用あり ( ) <input type="checkbox"/> E. 仮置場必要 ( ) <input type="checkbox"/> F. 仮置場の用地借上費計上あり
	<input type="checkbox"/> 5. 産業廃棄物の処理条件あり [特別管理産業廃棄物]	<input type="checkbox"/> A. 種類 ( ) <input type="checkbox"/> B. 場所 ( ) <input type="checkbox"/> C. 中間処理施設までの運搬距離 ( km ) <input type="checkbox"/> D. 処理費計上あり
	<input type="checkbox"/> 6. 浄化槽、汲み取り便槽の取壊し処分あり	<input type="checkbox"/> A. 槽内洗浄必要 <input type="checkbox"/> B. 可児市環境課と打合せの必要あり
	<input checked="" type="checkbox"/> 7. 「岐阜県建設副産物有効利用及び適正処理実施要綱」に基づく提出・提示書類あり	<input checked="" type="checkbox"/> A. 産業廃棄物管理票（マニフェスト） <input checked="" type="checkbox"/> B. 建設発生土管理状況書類及び処理地の関係図書 <input checked="" type="checkbox"/> C. コブリス <input checked="" type="checkbox"/> D. 廃棄物処理委託契約、許可書
工事支障物件	<input type="checkbox"/> 1. 占用支障物件あり（電気）	<input type="checkbox"/> A. 移設時期（R 年 月頃） <input type="checkbox"/> B. 移設時期（別途協議）
	<input type="checkbox"/> 2. 占用支障物件あり（電話）	<input type="checkbox"/> A. 移設時期（R 年 月頃） <input type="checkbox"/> B. 移設時期（別途協議）
	<input type="checkbox"/> 3. 占用支障物件あり（水道）	<input type="checkbox"/> A. 移設時期（R 年 月頃） <input type="checkbox"/> B. 移設時期（別途協議）
	<input type="checkbox"/> 4. 占用支障物件あり（下水道）	<input type="checkbox"/> A. 移設時期（R 年 月頃） <input type="checkbox"/> B. 移設時期（別途協議）
	<input type="checkbox"/> 5. 占用支障物件あり（ガス）	<input type="checkbox"/> A. 移設時期（R 年 月頃） <input type="checkbox"/> B. 移設時期（別途協議）
	<input type="checkbox"/> 6. 占用支障物件あり（マンホール蓋、仕切り弁蓋等）	<input type="checkbox"/> A. 管理者による高さ調整 ( ) <input type="checkbox"/> B. 請負者による高さ調整 ( )
	<input type="checkbox"/> 7. 占用支障物件あり（その他）	<input type="checkbox"/> A. 移設時期 ( ) <input type="checkbox"/> B. 移設時期 (別途協議)
	<input type="checkbox"/> 8. その他	<input type="checkbox"/> A. その他 ( )
排水工関係	<input type="checkbox"/> 1. 濁水、湧水処理条件あり	<input type="checkbox"/> A. 方法 ( )
	<input type="checkbox"/> 2. その他	<input type="checkbox"/> A. その他 ( )
再生材使用	<input checked="" type="checkbox"/> 1. 再生材使用指定あり	<input checked="" type="checkbox"/> A. RC <input checked="" type="checkbox"/> B. アスファルト再生合材（30%再生） <input checked="" type="checkbox"/> C. アスファルト再生合材（100%再生） <input checked="" type="checkbox"/> D. 再生材を使用できない場合別途協議 <input type="checkbox"/> E.
	<input type="checkbox"/> 2. その他	<input type="checkbox"/> A. その他 ( )
その他	<input type="checkbox"/> 1. 現場発生材あり	<input type="checkbox"/> A. 品名 ( ) <input type="checkbox"/> B. 納入場所 ( )
	<input type="checkbox"/> 2. 支給材あり	<input type="checkbox"/> A. 品名 ( ) <input type="checkbox"/> B. 引渡し場所 ( )
	<input type="checkbox"/> 3. 現場環境改善	<input type="checkbox"/> A. 仮設費 ( ) <input type="checkbox"/> B. 安全費 ( ) <input type="checkbox"/> C. 営繕費 ( ) <input type="checkbox"/> D. 地域連携 ( )
	<input type="checkbox"/> 4. 「可児市工事事品質証明実施要領」該当あり	<input type="checkbox"/> A. 品質証明員の配置あり
	<input type="checkbox"/> 5. 部分使用	<input type="checkbox"/> A. 範囲 ( ) <input type="checkbox"/> B. 時期 ( )
	<input type="checkbox"/> 6. その他	<input type="checkbox"/> A. その他 ( )

## 内 訳 表

名 称	数 量	単 位	単 価	金 額	摘 要
01:本工事費					工種区分：開削工事及び小口径推進工事等
岐阜県生活基盤施設耐震化等交付金事業					
老朽管更新事業	1	式			
管路					
資材費	1	式			単価表(SJ0010)
労務費	1	式			単価表(SJ0020)
管路土工	1	式			単価表(SJ0030)
付帯工	1	式			単価表(SJ0090)



## 内 訳 表

名 称	数 量	単 位	単 価	金 額	摘 要
仮設工	1	式			単価表(SJ0040)
管推進工	1	式			
材料費	1	式			単価表(SJ0150)
管推進工	1	式			単価表(SJ0160)
仮設備工	1	式			単価表(SJ0170)
送排泥設備工	1	式			単価表(SJ0180)
泥水処理設備工	1	式			単価表(SJ0200)
立坑水替工	1	式			単価表(SJ0210)

内 訳 表

名 称	数 量	単 位	単 価	金 額	摘 要
地盤改良					
	1	式			
二重管ストレーナ工法					
複相式、2セット、0.56 m、2 m、2.5 m、0.56 m、0.59 m、2 m、0 L/本、276 L/本、370 L/本、計上しない	42	本			施工歩掛表(WB223710-0071)
注入設備据付・解体					
2セット、二重管ストレーナ工法	1	現場			施工歩掛表(WB223750-0076)
立坑工（発進立坑）					
	1	式			
ライナープレート掘削土留工(径2000mm以上)					
小判形2500～3000(短径)、砂質土・粘性土	2.350	m			施工歩掛表(DG070010-0078)
ライナープレート掘削土留工(径2000mm以上)					
小判形2500～3000(短径)、礫質土	1.650	m			施工歩掛表(DG070010-0081)
ライナープレート掘削土留工(径2000mm以上)					
小判形2500～3000(短径)、礫質土	0.440	m			施工歩掛表(DG070010-0082)
ライナープレート掘削土留工(径2000mm以上)					
	2.560	m			単価表(SJ0250)

## 内 訳 表

名 称	数 量	単 位	単 価	金 額	摘 要
グラウト工	9.200	m3			単価表(SJ0530)
仮設工(切梁・腹起し) 使用しない、設置	5.930	t			施工歩掛表(WB251930-0086)
仮設工(切梁・腹起し) 使用しない、撤去	1.240	t			施工歩掛表(WB251930-0087)
支保材	1	式			単価表(SJ0260)
ガイドコンクリート工	1	式			単価表(SJ0240)
ライナープレート	1	式			単価表(SJ0550)
基礎コンクリート	1	式			単価表(SJ0560)
立坑工(到達立坑)	1	式			

## 内 訳 表

名 称	数 量	単 位	単 価	金 額	摘 要
鋼製ケーシング式立坑工	1	式			単価表(SJ0590)
路面覆土工	1	式			単価表(SJ0600)
立坑土工・付帯工	1	式			
床掘り(施工パッケージ) 上記以外(小規模)、全ての費用、土砂	10	m3			施工単価表(CB210030-0009)
埋戻し(施工パッケージ) 上記以外(小規模)、土砂、全ての費用	100	m3			施工単価表(CB210410-0010)
残土処理	10	m3			単価表(SJ0070)
盛土材 締固め後	6	m3			ZC12310000
舗装版切断(施工パッケージ) アスファルト舗装版、15cm以下、全ての費用	3	m			施工単価表(CB430510-0002)

## 内 訳 表

名 称	数 量	単 位	単 価	金 額	摘 要
舗装版直接掘削・積込工  10cm超え15cm以下	1	m2			施工歩掛表(DW010015-0042)
アスファルト塊運搬費	0.060	m3			施工歩掛表(DW010030-0043)
処分費(多治見市大沢町)  アスファルト処理場 塊 50*50*50以下	0.140	t			ZC29960004
路盤工  上層路盤、施工厚= 10 cm、RC-30 再生材	34	m2			施工歩掛表(DW010020-0047)
路盤工  上層路盤、施工厚= 14 cm、RC-40 再生材	1	m2			施工歩掛表(DW010020-0045)
表層工・人力施工(車道・路肩)  仕上り厚 4cm、有、プライムコート(車道・路肩)、再生密粒度アスコン(13)、N4以下、砂散布計上なし、締め固め後密度 2350kg/m3	1	m2			施工歩掛表(DW010035-0048)
直接工事費計	1	式			
間接工事費					

内 訳 表

名 称	数 量	単 位	単 価	金 額	摘 要
共通仮設費					
運 搬 費	1	式			
準 備 費	1	式			
技術管理費	1	式			
共通仮設費（率計上額）	1	式			施工地域：一般交通影響有り(2)、補正しない
共通仮設費計	1	式			
純工事費	1	式			
現場管理費	1	式			施工地域：一般交通影響有り(2)、補正しない

## 内 訳 表

名 称	数 量	単 位	単 価	金 額	摘 要
工事原価					
	1	式			
一般管理費等					
	1	式			
合計					
	1	式			
総合計					

資材費

単価表 (SJ0010)

1 式 当り

名 称 ・ 規 格	数 量	単 位	単 価	金 額	摘 要
ﾀﾞｸﾀｲﾙ鑄鉄管 (GX形S種) 内面珪粉体塗装 φ 250×5.0m	63.000	本			ZW10712505
ﾀﾞｸﾀｲﾙ鑄鉄管 (GX形1種) 内面珪粉体塗装 φ 250×5.0m	8.000	本			ZW10702505
ﾀﾞｸﾀｲﾙ鑄鉄異形管 GX形45° 曲管 φ 250	12.000	個			ZW10730250
ﾀﾞｸﾀｲﾙ鑄鉄異形管 GX形22 1/2° 曲管 φ 250	5.000	個			ZW10740250
ﾀﾞｸﾀｲﾙ鑄鉄異形管 GX形11 1/4° 曲管 φ 250	1.000	個			ZW10750250
ﾀﾞｸﾀｲﾙ鑄鉄異形管 GX形45° 両受曲管 φ 250	6.000	個			ZW10770250
ﾀﾞｸﾀｲﾙ鑄鉄異形管 (GX形) 両受短管 250mm	1.000	個			TJ5771
ﾀﾞｸﾀｲﾙ鑄鉄異形管 GX形継ぎ輪 φ 250	2.000	個			ZW10790250



資材費

単価表 (SJ0010)

1 式 当り

名 称 ・ 規 格	数 量	単 位	単 価	金 額	摘 要
ダクタイル鋳鉄異形管 (GX形) 二受T字管 250×100mm	1.000	個			TJ5181
GX形フランジレスT字管 250×75	2.000	個			TJ7915
水道用ソトシール仕切弁 FCD製 内面粉体塗装 2種 7.5K 内ねじ 250mm	1.000	個			ZW10480250
GX形ソトシール仕切弁 内ねじ式 3種10K FCD製 内面粉体塗装・外面耐食塗装 受挿し口 φ250mm	1.000	個			TJ5485
ダクタイル鋳鉄異形管 GX形ライフ φ250	17.000	個			ZW10810250
ダクタイル鋳鉄異形管 GX形接合材料 φ250	19.000	個			ZW10800250
ダクタイル鋳鉄異形管 GX形G-Linkセット φ250	23.000	個			ZW10830250
ダクタイル鋳鉄異形管 GX形挿口リンク φ250	1.000	個			ZW10840250

資材費					単価表(SJ0010)	
					1 式 当り	
名 称 ・ 規 格	数 量	単 位	単 価	金 額	摘 要	
ダクタイル鋳鉄管 (GX形S種) 内面球形粉体塗装 φ 100×4.0m	2.000	本			ZW10711004	
ダクタイル鋳鉄異形管 GX形90° 曲管 φ 100	3.000	個			ZW10720100	
水道用マンホール仕切弁 K形両受 Φ100	1.000	基			TJ5245	
ダクタイル鋳鉄異形管 GX形接合材料 φ 100	4.000	個			ZW10800100	
ダクタイル鋳鉄異形管 GX形G-Linkセット φ 100	2.000	個			ZW10830100	
仕切弁筐 資材 φ 250×H800	2.000	組			単価表(SJ0950)	
仕切弁筐 資材 φ 100×H800	1.000	組			単価表(SJ0960)	
空気弁 資材 H800	2.000	組			単価表(SJ0970)	

資材費					単価表 (SJ0010)
					1 式 当り
名 称 ・ 規 格	数 量	単 位	単 価	金 額	摘 要
空気弁筐 資材 H800	2.000	組			単価表 (SJ0980)
ホ°リチレンスリーブ Φ250*L6000	394.900	m			TJ7075
固定用ゴムバンド Φ250	538.600	本			TJ7145
ホ°リチレンスリーブ Φ100*L5000	8.400	m			TJ7045
固定用ゴムバンド Φ100	12.200	本			TJ7125
合 計	1.000	式			
単位当り	1.000	式	当り		

仕切弁篋 資材

単価表 (SJ0950)

φ 250×H800

1 組 当り

名 称 ・ 規 格	数 量	単 位	単 価	金 額	摘 要
ミニベロ式仕切弁用鉄蓋 Φ250. 口径, 弁種(仕切・泥吐)表記含む	1.000	組			TJ5097
内径変換リング	1.000	個			TJ5377
樹脂コンクリート製榫 (円形2号, Φ350) 上部壁 H150	1.000	個			TJ5247
樹脂コンクリート製榫 (円形2号, Φ350) 底版 Φ350-450 H40	1.000	個			TJ5337
調整ホルトセット M16	1.000	箇所			TJ5107
合 計	1.000	組			
単位当り	1.000	組	当り		

仕切弁筐 資材

単価表 (SJ0960)

φ100×H800

1 組 当り

名 称 ・ 規 格	数 量	単 位	単 価	金 額	摘 要
三菱式仕切弁用鉄蓋 Φ250. 口径, 弁種(仕切・泥吐)表記含む	1.000	組			TJ5097
レジンコンクリート製榭 (円形1号, Φ250) 上部壁 H150	1.000	個			TJ5117
レジンコンクリート製榭 (円形1号, Φ250) 下部壁 Φ250-350 H200	1.000	個			TJ5187
レジンコンクリート製榭 (円形1号, Φ250) 底版 Φ250-350 H40	1.000	個			TJ5207
調整ホルトセット M16	1.000	箇所			TJ5107
合 計	1.000	組			
単位当り	1.000	組	当り		

空気弁 資材

単価表 (SJ0970)

H800

1 組 当り

名 称 ・ 規 格	数 量	単 位	単 価	金 額	摘 要
水道用急速空気弁 (JWWA B 137) FCD製 2種 7.5K 内外面粉体塗装 φ25mm ねじ込み形	1.000	個			TJ5166
フランジレスT字管用補修弁 φ75 付属品有	1.000	個			TJ7175
GX型フランジレスT字管用付属品セット	1.000	個			TJ7925
補修弁用フランジサポート Φ75	1.000	個			TJ5888
フランジ材 GF Φ75	1.000	枚			TJ5028
SUSボルトナット 7.5k Φ75 M16*75 4本	1.000	組			TJ5308
合 計	1.000	組			
単位当り	1.000	組	当り		

空気弁筐 資材

単価表 (SJ0980)

H800

1 組 当り

名 称 ・ 規 格	数 量	単 位	単 価	金 額	摘 要
空気弁用マンホール蓋					
省力開放型(耐スリップ <sup>°</sup> 製) φ500 T-25 ロック付	1.000	組			TJ5457
レジンコンクリート製枠 (円形4号, φ600)					
上部壁 Φ500-600 H200	1.000	個			TJ5467
レジンコンクリート製枠 (円形4号, φ600)					
下部壁 H300	1.000	個			TJ5517
レジンコンクリート製枠 (円形4号, φ600)					
底版 H40	1.000	個			TJ5527
無収縮モルタル					
マンホールふた専用 25kg袋	1.000	袋			TJ5537
調整ホルトセット					
M16	1.000	箇所			TJ5107
合 計	1.000	組			
単位当り	1.000	組	当り		

労務費					単価表 (SJ0020)
					1 式 当り
名 称 ・ 規 格	数 量	単 位	単 価	金 額	摘 要
鑄鉄管布設工 径250mm	299.200	m			施工歩掛表 (DW000205-0001)
鑄鉄管布設工 径100mm	6.100	m			施工歩掛表 (DW000205-0004)
G X形継手接合工 径250mm、直管、通常	72.000	口			施工歩掛表 (DW000245-0005)
G X形継手接合工 径250mm、異形管、通常	19.000	口			施工歩掛表 (DW000245-0006)
G X形継手接合工 径250mm、異形管、G-Link	23.000	口			施工歩掛表 (DW000245-0007)
G X形継手接合工 径100mm、異形管、通常	4.000	口			施工歩掛表 (DW000245-0008)
G X形継手接合工 径100mm、異形管、G-Link	2.000	口			施工歩掛表 (DW000245-0009)
鑄鉄管切断 エンジンカッター、径250mm	30.000	口			施工歩掛表 (DW000705-0010)



労務費					単価表(SJ0020)
					1 式 当り
名 称 ・ 規 格	数 量	単 位	単 価	金 額	摘 要
鑄鉄管切断 エンジンカッター、径100mm	2.000	口			施工歩掛表(DW000705-0011)
鑄鉄製仕切弁設置工(縦・横型) 径250mm、たて型	2.000	基			施工歩掛表(DW000805-0012)
鑄鉄製仕切弁設置工(縦・横型) 径100mm以下、たて型	1.000	基			施工歩掛表(DW000805-0013)
仕切弁筐設置 φ 250×800	2.000	箇所			単価表(SJ0990)
仕切弁筐設置 φ 100×H800	1.000	箇所			単価表(SJ1000)
空気弁設置工 径13~25mm、人力施工	2.000	基			施工歩掛表(DW000830-0021)
フランジ継手工 径75(80)mm、JWWA 7.5K (0.74MPa)	2.000	口			施工歩掛表(DW000230-0022)
空気弁筐設置 H800	2.000	箇所			単価表(SJ1010)

労務費					単価表(SJ0020)	
					1 式 当り	
名 称 ・ 規 格	数 量	単 位	単 価	金 額	摘 要	
ホリチレンスリーブ被覆工 径250mm、固定用コムハント、0、0	299.200	m			施工歩掛表(DW000270-0027)	
ホリチレンスリーブ被覆工 径100mm、固定用コムハント、0、0	6.100	m			施工歩掛表(DW000270-0028)	
管明示テープ工 径 250*5000	299.200	m			施工歩掛表(DW000280-0029)	
管明示テープ工 径 100*4000	6.100	m			施工歩掛表(DW000280-0030)	
管明示シート工	305.300	m			施工歩掛表(DW000285-0031)	
残管処理	1.000	式			単価表(SJ0060)	
合 計	1.000	式				
単位当り	1.000	式	当り			

仕切弁篋設置

単価表 (SJ0990)

φ 250×800

1 箇所 当り

名 称 ・ 規 格	数 量	単 位	単 価	金 額	摘 要
ねじ式弁篋設置工					
C形 1号、設置	1.000	箇所			施工歩掛表 (DW000865-0014)
レジンコンクリート製ボックス設置工 (円形)					
1号 調整リング 内寸250mm、高さ50mm、設置	1.000	個			施工歩掛表 (DW000850-0015)
レジンコンクリート製ボックス設置工 (円形)					
2号 上部壁 内寸350mm、高さ150mm、設置	1.000	個			施工歩掛表 (DW000850-0016)
レジンコンクリート製ボックス設置工 (円形)					
2号 底版 内寸350mm、高さ40mm、設置	1.000	個			施工歩掛表 (DW000850-0017)
合 計	1.000	箇所			
単位当り	1.000	箇所	当り		

仕切弁篋設置

単価表 (SJ1000)

φ100×H800

1 箇所 当り

名 称 ・ 規 格	数 量	単 位	単 価	金 額	摘 要
ねじ式弁篋設置工					
C形 1号、設置	1.000	箇所			施工歩掛表 (DW000865-0014)
レジンコンクリート製ボックス設置工 (円形)					
1号 上部壁 内寸250mm、高さ150mm、設置	1.000	個			施工歩掛表 (DW000850-0018)
レジンコンクリート製ボックス設置工 (円形)					
1号 中部壁 内寸250mm、高さ200mm、設置	1.000	個			施工歩掛表 (DW000850-0019)
レジンコンクリート製ボックス設置工 (円形)					
1号 底版 内寸250mm、高さ40mm、設置	1.000	個			施工歩掛表 (DW000850-0020)
合 計	1.000	箇所			
単位当り	1.000	箇所	当り		

空気弁設置

単価表 (SJ1010)

H800

1 箇所 当り

名 称 ・ 規 格	数 量	単 位	単 価	金 額	摘 要
鉄蓋設置工 円形、3号 500mm、設置	1.000	個			施工歩掛表 (DW000845-0023)
レジンコンクリート製ボックス設置工 (円形) 3号 上部壁 内寸500mm、高さ200mm、設置	1.000	個			施工歩掛表 (DW000850-0024)
レジンコンクリート製ボックス設置工 (円形) 4号 下部壁 内寸600mm、高さ300mm、設置	1.000	個			施工歩掛表 (DW000850-0025)
レジンコンクリート製ボックス設置工 (円形) 4号 底版 内寸600mm、高さ40mm、設置	1.000	個			施工歩掛表 (DW000850-0026)
合 計	1.000	箇所			
単位当り	1.000	箇所	当り		

残管処理					単価表 (SJ0060)	
					1 式 当り	
名 称 ・ 規 格	数 量	単 位	単 価	金 額	摘 要	
鉄スクラップ ヘビ- H1	1.340	t			TJ7155	
現場発生品及び支給品運搬(施工パッケージ) DID区間無し、4.0km以下	1.340	t			施工P単価表(CB010410-0001)	
合 計	1.000	式				
単位当り	1.000	式	当り			

管路土工					単価表(SJ0030)
					1 式 当り
名 称 ・ 規 格	数 量	単 位	単 価	金 額	摘 要
管路掘削工 (バックホウ掘削積込) 礫質土	230.000	m3			施工歩掛表(DW010005-0032)
管路埋戻工 (機械埋戻) クッション用砂	100.000	m3			施工歩掛表(DW010010-0034)
管路埋戻工 (機械埋戻) RC-40	80.000	m3			施工歩掛表(DW010010-0036)
管路埋戻工 (機械埋戻) 流用土	4.000	m3			施工歩掛表(DW010010-0037)
残土処理	230.000	m3			単価表(SJ0070)
舗装版切断(施工パッケージ) アスファルト舗装版、15cm以下、全ての費用	610.000	m			施工P単価表(CB430510-0002)
切断汚泥処理	1.200	m3			単価表(SJ0140)
舗装版直接掘削・積込工 10cm超え15cm以下	197.000	m2			施工歩掛表(DW010015-0042)

管路土工					単価表 (SJ0030)
					1 式 当り
名 称 ・ 規 格	数 量	単 位	単 価	金 額	摘 要
アスファルト塊運搬費	8.000	m3			施工歩掛表 (DW010030-0043)
処分費 (多治見市大沢町) アスファルト処理場 塊 50*50*50以下	19.000	t			ZC29960004
路盤工 上層路盤、施工厚= 14 cm、RC-40 再生材	197.000	m2			施工歩掛表 (DW010020-0045)
路盤工 上層路盤、施工厚= 10 cm、RC-30 再生材	2.000	m2			施工歩掛表 (DW010020-0047)
表層工・人力施工 (車道・路肩) 仕上り厚 4cm、有、プライムコート (車道・路肩)、再生密粒度アスコン(13)、N4	197.000	m2			施工歩掛表 (DW010035-0048)
合 計	1.000	式			
単位当り	1.000	式	当り		



残土処理					単価表 (SJ0070)	
					1	m3 当り
名 称 ・ 規 格	数 量	単 位	単 価	金 額	摘 要	
発生土運搬費 12.8 km	1.000	m3			施工歩掛表 (DW010030-0038)	
建設発生土受入費	1.000	m3			TJ7016	
合 計	1.000	m3				
単位当り	1.000	m3	当り			

切断汚泥処理

単価表 (SJ0140)

1 m3 当り

名 称 ・ 規 格	数 量	単 位	単 価	金 額	摘 要
処理費 (ベントナイト)	1.400	t			ZC29990008
汚泥吸排車運搬工 50 km	1.000	m3			施工歩掛表 (WB232010-0040)
合 計	1.000	m3			
単位当り	1.000	m3	当り		

付帯工					単価表(SJ0090)	
					1 式 当り	
名 称 ・ 規 格	数 量	単 位	単 価	金 額	摘 要	
コンクリート(施工パッケージ) 無筋・鉄筋構造物、18-8-40(高炉)、バックホウ (クレーン機能付)打設、一般養生、小型車割増 型枠(施工パッケージ)	3.500	m3			施工P単価表(CB240010-0003)	
一般型枠、鉄筋・無筋構造物	5.400	m2			施工P単価表(CB240210-0004)	
充填工 エアモルタル、推進及び小口径推進工事	1.560	m3			施工歩掛表(DW010111-0052)	
充填設備据付撤去工	1.000	箇所			施工歩掛表(DW010113-0054)	
エアモルタル	1.560	m3			単価表(SJ1040)	
合 計	1.000	式				
単位当り	1.000	式	当り			

エアモルタル

単価表 (SJ1040)

1 m3 当り

名 称 ・ 規 格	数 量	単 位	単 価	金 額	摘 要
普通ポルトランドセメント	0.268	t			ZC14010020
起泡材 エスコートL同等品	1.150	kg			TJ7845
合 計	1.000	m3			
単位当り	1.000	m3	当り		

仮設工					単価表 (SJ0040)
					1 式 当り
名 称 ・ 規 格	数 量	単 位	単 価	金 額	摘 要
交通誘導警備員 B		人			RW1045
軽量鋼矢板 水圧式サポート H2.0	1.000	式			単価表 (SJ1020)
軽量鋼矢板 ネジ式サポート H2.5	1.000	式			単価表 (SJ1030)
土のう工 仕拵, 積立, 撤去	444.000	袋			施工歩掛表 (WB252610-0064)
敷鉄板設置撤去工 設置	100.000	m2			施工歩掛表 (WB253610-0065)
敷鉄板設置撤去工 撤去	100.000	m2			施工歩掛表 (WB253610-0067)
敷き鉄板賃料	1.000	式			単価表 (SJ1050)
合 計	1.000	式			

仮設工

単価表 (SJ0040)

1 式 当り

名 称 ・ 規 格	数 量	単 位	単 価	金 額	摘 要
単位当り	1.000	式	当り		

軽量鋼矢板 水圧式サポート

単価表 (SJ1020)

H2.0

1 式 当り

名 称 ・ 規 格	数 量	単 位	単 価	金 額	摘 要
土留工 (軽量鋼矢板たて込み) 掘削深=2.0m以下	2.100	m			施工歩掛表 (DW000110-0056)
土留工 (軽量鋼矢板引抜き) 掘削深=2.0m以下	2.100	m			施工歩掛表 (DW000110-0057)
軽量金属支保設置工 1 段 2.0m以下、軽量金属、水圧式	2.100	m			施工歩掛表 (DW000125-0058)
軽量金属支保撤去工 1 段 2.0m以下、軽量金属、水圧式	2.100	m			施工歩掛表 (DW000125-0059)
土留材質料	1.000	式			TJ7825
合 計	1.000	式			
単位当り	1.000	式	当り		

軽量鋼矢板 ネジ式サポート

単価表 (SJ1030)

H2.5

1 式 当り

名 称 ・ 規 格	数 量	単 位	単 価	金 額	摘 要
土留工 (軽量鋼矢板たて込み) 掘削深=2.5m以下	2.600	m			施工歩掛表 (DW000110-0060)
土留工 (軽量鋼矢板引抜き) 掘削深=2.5m以下	2.600	m			施工歩掛表 (DW000110-0061)
軽量金属支保設置工 2段 3.5m以下、軽量金属、ねじ式	2.600	m			施工歩掛表 (DW000125-0062)
軽量金属支保撤去工 2段 3.5m以下、軽量金属、ねじ式	2.600	m			施工歩掛表 (DW000125-0063)
土留材質料	1.000	式			TJ7835
合 計	1.000	式			
単位当り	1.000	式	当り		



敷き鉄板賃料

単価表 (SJ1050)

1 式 当り

名 称 ・ 規 格	数 量	単 位	単 価	金 額	摘 要
鋼板 (賃貸) 90日以内 22*914*1829	900.000	枚・日			TJ7855
鋼板 (賃貸) 整備費 22*914*1829	60.000	枚			TJ7865
合 計	1.000	式			
単位当り	1.000	式	当り		

材料費					単価表 (SJ0150)	
					1 式 当り	
名 称 ・ 規 格	数 量	単 位	単 価	金 額	摘 要	
小口径推進管 継手性能SJS 標準管1種50径400	9.000	本			TJ7195	
小口径推進管 継手性能SJS 半管1種50径400	1.000	本			TJ7205	
合 計	1.000	式				
単位当り	1.000	式	当り			

管推進工					単価表 (SJ0160)
					1 式 当り
名 称 ・ 規 格	数 量	単 位	単 価	金 額	摘 要
推進工【昼間作業】	7.600	m			単価表 (SJ0270)
推進工【夜間作業】	15.000	m			単価表 (SJ0280)
機械器具損料	1.000	式			単価表 (SJ0290)
合 計	1.000	式			
単位当り	1.000	式	当り		

推進工【昼間作業】

単価表 (SJ0270)

3.45 m 当り

名 称 ・ 規 格	数 量	単 位	単 価	金 額	摘 要
土木一般世話役	1.000	人			RW1025
特殊作業員	3.000	人			RW1001
普通作業員	2.000	人			RW1002
一液性滑材	117.153	リットル			TJ7215
トラッククレーン 油圧式4.8t～4.9t	1.000	日			TJ7225
諸雑費	1.000	式			TJ7235
合 計	3.450	m			
単位当り	1.000	m	当り		

推進工【夜間作業】

単価表 (SJ0280)

2.23 m 当り

名 称 ・ 規 格	数 量	単 位	単 価	金 額	摘 要
土木一般世話役	1.000	人			RW1025
特殊作業員	3.000	人			RW1001
普通作業員	2.000	人			RW1002
一液性滑材	117.153	リットル			TJ7215
トラッククレーン 油圧式4.8t～4.9t	1.000	日			TJ7225
諸経費	1.000	式			TJ7245
合 計	2.230	m			
単位当り	1.000	m	当り		

機械器具損料

単価表 (SJ0290)

1 式 当り

名 称 ・ 規 格	数 量	単 位	単 価	金 額	摘 要
電力料	1.000	式			TJ7255
掘進機		供用日			TJ7265
ビット損料	22.600	m			TJ7275
ジョイント管損料	1.000	式			TJ7285
推進反力装置		供用日			TJ7295
油圧駆動機器		供用日			TJ7305
検測機		供用日			TJ7315
滑材注入プラント		供用日			TJ7325

機械器具損料

単価表 (SJ0290)

1 式 当り

名 称 ・ 規 格	数 量	単 位	単 価	金 額	摘 要
操作線・カッタ線・油圧ホース	1.000	式			TJ7335
合 計	1.000	式			
単位当り	1.000	式	当り		

仮設備工					単価表 (SJ0170)
					1 式 当り
名 称 ・ 規 格	数 量	単 位	単 価	金 額	摘 要
坑口工	2.000	箇所			単価表 (SJ0300)
推進用機器据付撤去工	1.000	箇所			単価表 (SJ0330)
推進機据付工	1.000	回			単価表 (SJ0350)
ジョイント管設置工	19.000	本			単価表 (SJ0360)
先導体搬出工	1.000	回			単価表 (SJ0370)
ジョイント管撤去工	18.000	本			単価表 (SJ0390)
鏡切り工	1.000	式			単価表 (SJ0400)
発進機補修費	22.600	m			単価表 (SJ0430)



仮設備工					単価表 (SJ0170)
					1 式 当り
名 称 ・ 規 格	数 量	単 位	単 価	金 額	摘 要
滑材注入設備	1.000	箇所			単価表 (SJ0440)
合 計	1.000	式			
単位当り	1.000	式	当り		

坑口工

単価表 (SJ0300)

1 箇所 当り

名 称 ・ 規 格	数 量	単 位	単 価	金 額	摘 要
普通作業員	0.900	人			RW1002
止水器	1.000	箇所			TJ7345
鋼材溶接工	3.200	m			単価表 (SJ0310)
鋼材切断工	6.400	m			単価表 (SJ0320)
トラッククレーン 油圧式4.8t～4.9t		日			TJ7225
合 計	1.000	箇所			
単位当り	1.000	箇所	当り		

鋼材溶接工

単価表 (SJ0310)

1 m 当り

名 称 ・ 規 格	数 量	単 位	単 価	金 額	摘 要
土木一般世話役		人			RW1025
溶接工		人			RW1012
普通作業員		人			RW1002
電力料		kW h			TJ7355
被覆アーク溶接棒 軟鋼用 径5.0mm	0.400	kg			TJ7365
アーク溶接機 (賃貸) 定格二次電流200~250A	0.076	日			TJ7375
諸雑費	1.000	式			TJ7385
合 計	1.000	m			

鋼材溶接工

単価表 (SJ0310)

1 m 当り

名 称 ・ 規 格	数 量	単 位	単 価	金 額	摘 要
単位当り	1.000	m	当り		

## 鋼材切断工

単価表 (SJ0320)

1 m 当り

名 称 ・ 規 格	数 量	単 位	単 価	金 額	摘 要
土木一般世話役	0.007	人			RW1025
溶接工	0.053	人			RW1012
普通作業員		人			RW1002
酸素 ポンプ	0.163	m <sup>3</sup>			TJ7395
アセチレン ポンプ	0.028	kg			TJ7405
諸雑費	1.000	式			TJ7415
合 計	1.000	m			
単位当り	1.000	m	当り		

推進用機器据付撤去工

単価表 (SJ0330)

1 箇所 当り

名 称 ・ 規 格	数 量	単 位	単 価	金 額	摘 要
土木一般世話役	2.000	人			RW1025
特殊作業員	5.000	人			RW1001
普通作業員	3.500	人			RW1002
溶接工	1.000	人			RW1012
トラッククレーン 油圧式4.8t～4.9t	2.000	日			TJ7225
合 計	1.000	箇所			
単位当り	1.000	箇所	当り		

推進機据付工

単価表 (SJ0350)

1 回 当り

名 称 ・ 規 格	数 量	単 位	単 価	金 額	摘 要
土木一般世話役		人			RW1025
特殊作業員	3.000	人			RW1001
普通作業員		人			RW1002
溶接工	1.000	人			RW1012
トラッククレーン 油圧式4.8t～4.9t	1.000	日			TJ7225
合 計	1.000	回			
単位当り	1.000	回	当り		

ジョイント管設置工

単価表 (SJ0360)

1 本 当り

名 称 ・ 規 格	数 量	単 位	単 価	金 額	摘 要
土木一般世話役	0.006	人			RW1025
特殊作業員	0.012	人			RW1001
普通作業員	0.006	人			RW1002
トラッククレーン 油圧式4.8t～4.9t	0.006	日			TJ7225
合 計	1.000	本			
単位当り	1.000	本	当り		



先導体搬出工

単価表 (SJ0370)

1 回 当り

名 称 ・ 規 格	数 量	単 位	単 価	金 額	摘 要
土木一般世話役		人			RW1025
特殊作業員		人			RW1001
普通作業員		人			RW1002
トラッククレーン 油圧式4.8t～4.9t		日			TJ7225
合 計	1.000	回			
単位当り	1.000	回	当り		

ジョイント管撤去工

単価表 (SJ0390)

1 本 当り

名 称 ・ 規 格	数 量	単 位	単 価	金 額	摘 要
土木一般世話役		人			RW1025
特殊作業員		人			RW1001
普通作業員		人			RW1002
トラッククレーン 油圧式4.8t～4.9t		日			TJ7225
合 計	1.000	本			
単位当り	1.000	本	当り		

鏡切り工						単価表 (SJ0400)	
						1 式 当り	
名 称 ・ 規 格	数 量	単 位	単 価	金 額	摘 要		
発進鏡切り	3.500	m			単価表 (SJ0410)		
到達鏡切り工	1.920	m			単価表 (SJ0420)		
合 計	1.000	式					
単位当り	1.000	式	当り				

発進鏡切り

単価表 (SJ0410)

1 m 当り

名 称 ・ 規 格	数 量	単 位	単 価	金 額	摘 要
土木一般世話役		人			RW1025
溶接工		人			RW1012
普通作業員		人			RW1002
諸雑費	1.000	式			TJ7425
合 計	1.000	m			
単位当り	1.000	m	当り		

到達鏡切り工

単価表 (SJ0420)

1 m 当り

名 称 ・ 規 格	数 量	単 位	単 価	金 額	摘 要
土木一般世話役		人			RW1025
溶接工		人			RW1012
普通作業員		人			RW1002
諸雑費	1.000	式			TJ7435
合 計	1.000	m			
単位当り	1.000	m	当り		

発進機補修費

単価表 (SJ0430)

1 m 当り

名 称 ・ 規 格	数 量	単 位	単 価	金 額	摘 要
土木一般世話役		人			RW1025
設備機械工		人			RW1046
溶接工		人			RW1012
普通作業員		人			RW1002
諸雑費	1.000	式			TJ7445
合 計	1.000	m			
単位当り	1.000	m	当り		

## 滑材注入設備

単価表 (SJ0440)

1 箇所 当り

名 称 ・ 規 格	数 量	単 位	単 価	金 額	摘 要
土木一般世話役		人			RW1025
溶接工		人			RW1012
特殊作業員		人			RW1001
電工		人			RW1009
普通作業員		人			RW1002
トラッククレーン 油圧式4.8t～4.9t		日			TJ7225
合 計	1.000	箇所			
単位当り	1.000	箇所	当り		

送排泥設備工					単価表 (SJ0180)
					1 式 当り
名 称 ・ 規 格	数 量	単 位	単 価	金 額	摘 要
送排泥管設置撤去工	1.000	式			単価表 (SJ0450)
送泥ポンプ据付撤去工	1.000	台			単価表 (SJ0460)
排泥ポンプ据付撤去工	1.000	台			単価表 (SJ0470)
計測機器類設置撤去工	1.000	箇所			単価表 (SJ0480)
機械器具損料	1.000	式			単価表 (SJ0490)
合 計	1.000	式			
単位当り	1.000	式	当り		



## 送排泥管設置撤去工

単価表 (SJ0450)

1 式 当り

名 称 ・ 規 格	数 量	単 位	単 価	金 額	摘 要
配管工		人			RW1036
配管工		人			RW1036
普通作業員		人			RW1002
普通作業員		人			RW1002
鋼管損料 送泥管	1.000	式			TJ7455
鋼管損料 排泥管	1.000	式			TJ7465
合 計	1.000	式			
単位当り	1.000	式	当り		

送泥ポンプ据付撤去工

単価表 (SJ0460)

1 台 当り

名 称 ・ 規 格	数 量	単 位	単 価	金 額	摘 要
土木一般世話役		人			RW1025
特殊作業員		人			RW1001
配管工		人			RW1036
普通作業員		人			RW1002
電工		人			RW1009
トラッククレーン 油圧式4.8t～4.9t		日			TJ7225
合 計	1.000	台			
単位当り	1.000	台	当り		

排泥ポンプ据付撤去工

単価表 (SJ0470)

1 台 当り

名 称 ・ 規 格	数 量	単 位	単 価	金 額	摘 要
土木一般世話役		人			RW1025
特殊作業員		人			RW1001
配管工		人			RW1036
普通作業員		人			RW1002
電工		人			RW1009
トラッククレーン 油圧式4.8t～4.9t		日			TJ7225
合 計	1.000	台			
単位当り	1.000	台	当り		

## 計測機器類設置撤去工

単価表 (SJ0480)

1 箇所 当り

名 称 ・ 規 格	数 量	単 位	単 価	金 額	摘 要
土木一般世話役		人			RW1025
電工		人			RW1009
普通作業員		人			RW1002
トラッククレーン 油圧式4.8t～4.9t		日			TJ7225
合 計	1.000	箇所			
単位当り	1.000	箇所	当り		

機械器具損料

単価表 (SJ0490)

1 式 当り

名 称 ・ 規 格	数 量	単 位	単 価	金 額	摘 要
電力料	1.000	式			TJ7475
送泥ポンプ 5.5kW		供用日			TJ7485
排泥ポンプ 7.5kW		供用日			TJ7495
排泥水流量測定装置		供用日			TJ7505
立坑バイパス装置		供用日			TJ7515
立坑バイパス装置	1.000	現場			TJ7525
フレキシブルホース (配管材5m*2)		供用日			TJ7535
フレキシブルホース (配管材5m*2)	1.000	現場			TJ7545

機械器具損料

単価表 (SJ0490)

1 式 当り

名 称 ・ 規 格	数 量	単 位	単 価	金 額	摘 要
合 計	1.000	式			
単位当り	1.000	式	当り		

泥水処理設備工					単価表 (SJ0200)
					1 式 当り
名 称 ・ 規 格	数 量	単 位	単 価	金 額	摘 要
泥水処理プラント据付撤去工	1.000	箇所			単価表 (SJ0500)
処理設備付帯作業工	1.000	箇所			単価表 (SJ0510)
機械器具損料	1.000	式			単価表 (SJ0520)
合 計	1.000	式			
単位当り	1.000	式	当り		

泥水処理プラント据付撤去工

単価表 (SJ0500)

1 箇所 当り

名 称 ・ 規 格	数 量	単 位	単 価	金 額	摘 要
土木一般世話役		人			RW1025
溶接工		人			RW1012
特殊作業員		人			RW1001
普通作業員		人			RW1002
電工		人			RW1009
トラッククレーン 油圧式4.8t～4.9t		日			TJ7225
合 計	1.000	箇所			
単位当り	1.000	箇所	当り		



処理設備付帯作業工

単価表 (SJ0510)

1 箇所 当り

名 称 ・ 規 格	数 量	単 位	単 価	金 額	摘 要
土木一般世話役		人			RW1025
電工		人			RW1009
配管工		人			RW1036
溶接工		人			RW1012
普通作業員		人			RW1002
溶接運転費		日			TJ7555
トラッククレーン 油圧式4.8t～4.9t		日			TJ7225
合 計	1.000	箇所			

処理設備付帯作業工

単価表 (SJ0510)

1 箇所 当り

名 称 ・ 規 格	数 量	単 位	単 価	金 額	摘 要
単位当り	1.000	箇所	当り		

機械器具損料

単価表 (SJ0520)

1 式 当り

名 称 ・ 規 格	数 量	単 位	単 価	金 額	摘 要
電力料	1.000	式			TJ7565
泥水処理プラント		供用日			TJ7575
合 計	1.000	式			
単位当り	1.000	式	当り		

立坑水替工

単価表 (SJ0210)

1 式 当り

名 称 ・ 規 格	数 量	単 位	単 価	金 額	摘 要
潜水ポンプ運転費		日			施工歩掛表 (WB252310-0068)
合 計	1.000	式			
単位当り	1.000	式	当り		

ライナー掘削土留工（径2000mm以上）

単価表 (SJ0250)

1 m 当り

名 称 ・ 規 格	数 量	単 位	単 価	金 額	摘 要
土木一般世話役		人			RW1025
トンネル特殊工		人			RW1019
普通作業員		人			RW1002
クラムシェル運転費(賃料)【基準】		日			施工歩掛表 (KC215750-0084)
トラック運転(賃料)【基準】		日			施工歩掛表 (KC216600-0085)
合 計	1.000	m			
単位当り	1.000	m	当り		

グラウト工

単価表 (SJ0530)

1 m3 当り

名 称 ・ 規 格	数 量	単 位	単 価	金 額	摘 要
土木一般世話役		人			RW1025
特殊作業員		人			RW1001
普通作業員		人			RW1002
グラウト材料	1.000	m3			単価表 (SJ0540)
諸雑費	1.000	式			TJ7585
合 計	1.000	m3			
単位当り	1.000	m3	当り		

グラウト材料

単価表 (SJ0540)

1 m3 当り

名 称 ・ 規 格	数 量	単 位	単 価	金 額	摘 要
普通ポルトランドセメント	0.500	t			ZC14010020
フライアッシュ JIS規格品 袋物	0.250	t			TJ7595
ベントナイト 25kg/袋 メッシュ200	0.100	袋			ZC40050001
AE減水材 マスターボツリスNo.8 遅延型C*0.2~0.5	4.000	kg			TJ7605
コンクリート用砂 粗目 (洗い)	0.005	m3			TJ7615
合 計	1.000	m3			
単位当り	1.000	m3	当り		

支保材					単価表 (SJ0260)	
					1 式 当り	
名 称 ・ 規 格	数 量	単 位	単 価	金 額	摘 要	
H形鋼賃料 200型		t・日			ZC60030020	
H形鋼賃料 200型 整備費	0.630	t			ZC60030620	
H形鋼	5.300	t			TJ7715	
合 計	1.000	式				
単位当り	1.000	式	当り			



ガイドコンクリート工					単価表(SJ0240)	
					1 式 当り	
名 称 ・ 規 格	数 量	単 位	単 価	金 額	摘 要	
コンクリート(施工パッケージ)						
無筋・鉄筋構造物、18-8-40(高炉)、人力打設、現場内小運搬無し、養生無し、小型車構造物とりこわし工 [標単]	4.200	m3			施工P単価表(CB240010-0005)	
無筋構造物、機械施工、無・昼間、低騒音・低振動対策しない	4.200	m3			施工歩掛表(DC073005-0088)	
殻運搬(施工パッケージ)						
コンクリート(無筋)構造物とりこわし、機械積込、DID区間無し、18.5km以下、全ての費	4.200	m3			施工P単価表(CB227010-0006)	
処分費(各務原市各務西町)						
コンクリート処理場 無筋	9.640	t			ZC29410002	
型枠(施工パッケージ)						
一般型枠、鉄筋・無筋構造物	8.100	m2			施工P単価表(CB240210-0004)	
基礎砕石(施工パッケージ)						
7.5cmを超え12.5cm以下、クラッシュヤン 40~0、全ての費用	10.500	m2			施工P単価表(CB221110-0007)	
合 計	1.000	式				
単位当り	1.000	式	当り			

ライナープレート					単価表 (SJ0550)
					1 式 当り
名 称 ・ 規 格	数 量	単 位	単 価	金 額	摘 要
ライナープレート存置	6.000	m			単価表 (SJ0570)
ライナープレート撤去工	1.500	m			単価表 (SJ0580)
合 計	1.000	式			
単位当り	1.000	式	当り		

ライナープレート存置					単価表 (SJ0570)	
					6	m 当り
名 称 ・ 規 格	数 量	単 位	単 価	金 額	摘 要	
ライナープレート 小判型 2500*5640*2.7黒皮	6.000	m			TJ7695	
ライナープレート用補強リング 小判型2500*5640黒皮	3.000	リング			TJ7705	
合 計	6.000	m				
単位当り	1.000	m	当り			

ライナープレート撤去工

単価表 (SJ0580)

1 m 当り

名 称 ・ 規 格	数 量	単 位	単 価	金 額	摘 要
土木一般世話役		人			RW1025
特殊作業員		人			RW1001
普通作業員		人			RW1002
トラック運転(賃料)【基準】		日			施工歩掛表 (KC216600-0085)
合 計	1.000	m			
単位当り	1.000	m	当り		

基礎コンクリート

単価表 (SJ0560)

1 式 当り

名 称 ・ 規 格	数 量	単 位	単 価	金 額	摘 要
コンクリート(施工ハックージ) 無筋・鉄筋構造物、18-8-40(高炉)、ハックージ (クレーン機能付)打設、養生無し、小型車割増	3.800	m3			施工P単価表(CB240010-0008)
合 計	1.000	式			
単位当り	1.000	式	当り		

鋼製ケーシング式立坑工

単価表 (SJ0590)

1 式 当り

名 称 ・ 規 格	数 量	単 位	単 価	金 額	摘 要
鋼製ケーシング圧入掘削	1.000	式			単価表 (SJ0800)
底盤コンクリート打設工	1.800	m <sup>3</sup>			単価表 (SJ0790)
圧入掘削設備	1.000	箇所			単価表 (SJ0810)
鋼製ケーシング存置	5.200	m			単価表 (SJ0830)
仮設ケーシング損料	1.000	式			単価表 (SJ0840)
立坑水替え工	1.000	箇所			単価表 (SJ0850)
泥水運搬処理	1.000	箇所			単価表 (SJ0870)
合 計	1.000	式			

鋼製ケーシング式立坑工

単価表 (SJ0590)

1 式 当り

名 称 ・ 規 格	数 量	単 位	単 価	金 額	摘 要
単位当り	1.000	式	当り		

鋼製ケーシング圧入掘削

単価表 (SJ0800)

1 式 当り

名 称 ・ 規 格	数 量	単 位	単 価	金 額	摘 要
圧入掘削積込み工 粘性土 N $\leq$ 5	2.780	m			単価表 (SJ0680)
圧入掘削積込み工 礫質土 N $\leq$ 30	0.400	m			単価表 (SJ0690)
圧入掘削積込み工 中硬岩	2.795	m			単価表 (SJ0700)
ケーシング溶接工	2.000	箇所			単価表 (SJ0740)
ケーシング引上げ工	0.900	m			単価表 (SJ0760)
ケーシング撤去工	1.000	箇所			単価表 (SJ0780)
合 計	1.000	式			
単位当り	1.000	式	当り		



圧入掘削積込み工

単価表 (SJ0680)

粘性土 N≦5

1 m 当り

名 称 ・ 規 格	数 量	単 位	単 価	金 額	摘 要
土木一般世話役		人			RW1025
特殊作業員		人			RW1001
普通作業員		人			RW1002
全周回転圧入機運転費		時間			単価表 (SJ0710)
掘削機運転費		時間			単価表 (SJ0720)
ラフテレーンクレーン賃料 油圧伸縮ジブ型4.9t吊		日			TJ7675
合 計	1.000	m			
単位当り	1.000	m	当り		

全周回転圧入機運転費

単価表 (SJ0710)

1 時間 当り

名 称 ・ 規 格	数 量	単 位	単 価	金 額	摘 要
運転手 (特殊)		人			RW1014
全周回転圧入機 HMB2000CR		時間			TJ7625
合 計	1.000	時間			
単位当り	1.000	時間	当り		

掘削機運転費

単価表 (SJ0720)

1 時間 当り

名 称 ・ 規 格	数 量	単 位	単 価	金 額	摘 要
運転手 (特殊)		人			RW1014
軽油 小型ローリー		リットル			ZC19020000
ベースマシン HBM2000		時間			TJ7635
合 計	1.000	時間			
単位当り	1.000	時間	当り		

圧入掘削積込み工

単価表 (SJ0690)

礫質土 N≦30

1 m 当り

名 称 ・ 規 格	数 量	単 位	単 価	金 額	摘 要
土木一般世話役		人			RW1025
特殊作業員		人			RW1001
普通作業員		人			RW1002
全周回転圧入機運転費		時間			単価表 (SJ0710)
掘削機運転費		時間			単価表 (SJ0720)
ラフテレーンクレーン賃料 油圧伸縮ジブ型4.9t吊		日			TJ7675
合 計	1.000	m			
単位当り	1.000	m	当り		

圧入掘削積込み工					単価表 (SJ0700)
中硬岩					1 m 当り
名 称 ・ 規 格	数 量	単 位	単 価	金 額	摘 要
土木一般世話役		人			RW1025
特殊作業員		人			RW1001
普通作業員		人			RW1002
全周回転圧入機運転費		時間			単価表 (SJ0710)
掘削機運転費		時間			単価表 (SJ0720)
油圧ブレーカー運転費		日			単価表 (SJ0730)
ラフテレーンクレーン賃料 油圧伸縮ジブ型25t吊		日			TJ7685
合 計	1.000	m			

圧入掘削積込み工

単価表 (SJ0700)

中硬岩

1 m 当り

名 称 ・ 規 格	数 量	単 位	単 価	金 額	摘 要
単位当り	1.000	m	当り		

油圧ブレーカー運転費

単価表 (SJ0730)

1 日 当り

名 称 ・ 規 格	数 量	単 位	単 価	金 額	摘 要
軽油 小型ローリー		リットル			ZC19020000
空気圧縮機 3.5～3.7m3		日			TJ7655
油圧ブレーカー (水中仕様)		日			TJ7645
諸雑費	1.000	式			TJ7665
合 計	1.000	日			
単位当り	1.000	日	当り		

ケーシング溶接工					単価表 (SJ0740)
					1 箇所 当り
名 称 ・ 規 格	数 量	単 位	単 価	金 額	摘 要
ケーシング溶接工	4.900	m			単価表 (SJ0750)
合 計	1.000	箇所			
単位当り	1.000	箇所	当り		



ケーシング溶接工

単価表 (SJ0750)

10 m 当り

名 称 ・ 規 格	数 量	単 位	単 価	金 額	摘 要
土木一般世話役		人			RW1025
溶接工		人			RW1012
諸経費	1.000	箇所			TJ7725
合 計	10.000	m			
単位当り	1.000	m	当り		

ケーシング引上げ工

単価表 (SJ0760)

10 m 当り

名 称 ・ 規 格	数 量	単 位	単 価	金 額	摘 要
土木一般世話役		人			RW1025
特殊作業員		人			RW1001
普通作業員		人			RW1002
全周回転圧入機運転費		時間			単価表 (SJ0710)
ラフテレーンクレーン賃料 油圧伸縮ジブ型25t吊		日			TJ7685
合 計	10.000	m			
単位当り	1.000	m	当り		

ケーシング撤去工					単価表 (SJ0780)
					1 箇所 当り
名 称 ・ 規 格	数 量	単 位	単 価	金 額	摘 要
土木一般世話役		人			RW1025
特殊作業員		人			RW1001
普通作業員		人			RW1002
トラック運転費		時間			施工歩掛表 (KC010450-0002)
ケーシング切断工	10.600	m			単価表 (SJ0770)
合 計	1.000	箇所			
単位当り	1.000	箇所	当り		

ケーシング切断工

単価表 (SJ0770)

10 m 当り

名 称 ・ 規 格	数 量	単 位	単 価	金 額	摘 要
土木一般世話役		人			RW1025
溶接工		人			RW1012
普通作業員		人			RW1002
諸雑費	1.000	式			TJ7735
合 計	10.000	m			
単位当り	1.000	m	当り		

底盤コンクリート打設工

単価表 (SJ0790)

10 m3 当り

名 称 ・ 規 格	数 量	単 位	単 価	金 額	摘 要
土木一般世話役		人			RW1025
特殊作業員		人			RW1001
普通作業員		人			RW1002
生コンクリート (高炉) 30-18-25BB W/C=55%以下 C=350以上	10.400	m3			ZC13762518
諸経費	1.000	式			TJ7745
合 計	10.000	m3			
単位当り	1.000	m3	当り		

圧入掘削設備

単価表 (SJ0810)

1 箇所 当り

名 称 ・ 規 格	数 量	単 位	単 価	金 額	摘 要
機械設置撤去工	1.000	回			単価表 (SJ0820)
合 計	1.000	箇所			
単位当り	1.000	箇所	当り		

機械設置撤去工

単価表 (SJ0820)

1 回 当り

名 称 ・ 規 格	数 量	単 位	単 価	金 額	摘 要
土木一般世話役		人			RW1025
特殊作業員		人			RW1001
普通作業員		人			RW1002
全周回転圧入機運転費		時間			単価表 (SJ0710)
ラフテレーンクレーン賃料 油圧伸縮ジブ型25t吊		日			TJ7685
合 計	1.000	回			
単位当り	1.000	回	当り		

鋼製ケーシング存置

単価表 (SJ0830)

5.2 m 当り

名 称 ・ 規 格	数 量	単 位	単 価	金 額	摘 要
超硬チップ取付費	25.000	個			TJ7755
小型立坑 ケーシング 鋼製方式 呼び径1500 厚12mm	5.200	m			TJ7765
合 計	5.200	m			
単位当り	1.000	m	当り		



仮設ケーシング損料

単価表 (SJ0840)

1 式 当り

名 称 ・ 規 格	数 量	単 位	単 価	金 額	摘 要
仮設ケーシング損料 呼び径1500 仮設ケーシング	1.000	式			TJ7775
合 計	1.000	式			
単位当り	1.000	式	当り		

立坑水替え工					単価表 (SJ0850)
					1 箇所 当り
名 称 ・ 規 格	数 量	単 位	単 価	金 額	摘 要
うわ水排水工	1.000	箇所			単価表 (SJ0860)
合 計	1.000	箇所			
単位当り	1.000	箇所	当り		

うわ水排水工

単価表 (SJ0860)

1 箇所 当り

名 称 ・ 規 格	数 量	単 位	単 価	金 額	摘 要
土木一般世話役		人			RW1025
普通作業員		人			RW1002
ラフテレーンクレーン賃料 油圧伸縮ジブ型4.9t吊		日			TJ7675
合 計	1.000	箇所			
単位当り	1.000	箇所	当り		

泥水運搬処理

単価表 (SJ0870)

1 箇所 当り

名 称 ・ 規 格	数 量	単 位	単 価	金 額	摘 要
スライム処理工	1.000	箇所			単価表 (SJ0880)
スライム処分工	1.500	m3			単価表 (SJ0890)
合 計	1.000	箇所			
単位当り	1.000	箇所	当り		

スライム処理工

単価表 (SJ0880)

1 箇所 当り

名 称 ・ 規 格	数 量	単 位	単 価	金 額	摘 要
土木一般世話役		人			RW1025
特殊作業員		人			RW1001
普通作業員		人			RW1002
合 計	1.000	箇所			
単位当り	1.000	箇所	当り		

スライム処分工

単価表 (SJ0890)

1 m3 当り

名 称 ・ 規 格	数 量	単 位	単 価	金 額	摘 要
汚泥吸排車運搬工 48.6 km	1.000	m3			施工歩掛表(WB232010-0089)
処理費 (ベントナイト)	1.400	t			ZC29990008
合 計	1.000	m3			
単位当り	1.000	m3	当り		

路面覆土工					単価表 (SJ0600)
					1 式 当り
名 称 ・ 規 格	数 量	単 位	単 価	金 額	摘 要
円形覆工板設置工	1.000	箇所			単価表 (SJ0900)
円形覆工板撤去工	1.000	箇所			単価表 (SJ0910)
円形覆工板開閉工	4.000	回			単価表 (SJ0930)
路面すりつけ工	7.200	m			単価表 (SJ0920)
円形覆工板賃料	1.000	式			単価表 (SJ0940)
合 計	1.000	式			
単位当り	1.000	式	当り		

円形覆工板設置工

単価表 (SJ0900)

1 箇所 当り

名 称 ・ 規 格	数 量	単 位	単 価	金 額	摘 要
土木一般世話役		人			RW1025
特殊作業員		人			RW1001
普通作業員		人			RW1002
トラック運転費		時間			施工歩掛表 (KC010450-0002)
合 計	1.000	箇所			
単位当り	1.000	箇所	当り		



円形覆工板撤去工

単価表 (SJ0910)

1 箇所 当り

名 称 ・ 規 格	数 量	単 位	単 価	金 額	摘 要
土木一般世話役		人			RW1025
普通作業員		人			RW1002
トラック運転費		時間			施工歩掛表 (KC010450-0002)
合 計	1.000	箇所			
単位当り	1.000	箇所	当り		

円形覆工板開閉工

単価表 (SJ0930)

1 回 当り

名 称 ・ 規 格	数 量	単 位	単 価	金 額	摘 要
土木一般世話役		人			RW1025
普通作業員		人			RW1002
トラック運転費		時間			施工歩掛表 (KC010450-0002)
合 計	1.000	回			
単位当り	1.000	回	当り		

路面すりつけ工

単価表 (SJ0920)

10 m 当り

名 称 ・ 規 格	数 量	単 位	単 価	金 額	摘 要
普通作業員		人			RW1002
合 計	10.000	m			
単位当り	1.000	m	当り		

円形覆工板賃料

単価表 (SJ0940)

1 式 当り

名 称 ・ 規 格	数 量	単 位	単 価	金 額	摘 要
円形覆工板賃料	6.000	月			TJ7785
円形覆工板整備料	1.000	枚			TJ7795
合 計	1.000	式			
単位当り	1.000	式	当り		

圧入掘削機運搬費

単価表(SJ1080)

1 式 当り

名 称 ・ 規 格	数 量	単 位	単 価	金 額	摘 要
立坑構築機 36t積トレー	2.000	台			TJ7935
掘削バケット・仮設ケーシング 6t積トラック	2.000	台			TJ7945
油圧ブレイカー 8t積トラック	2.000	台			TJ7955
機器積み込み・積卸し	1.000	式			単価表(SJ1070)
合 計	1.000	式			
単位当り	1.000	式	当り		

機器積込み・積卸し

単価表 (SJ1070)

1 式 当り

名 称 ・ 規 格	数 量	単 位	単 価	金 額	摘 要
土木一般世話役		人			RW1025
特殊作業員		人			RW1001
普通作業員		人			RW1002
ラフテレーンクレーン賃料 油圧伸縮ジブ型25t吊		日			TJ7685
合 計	1.000	式			
単位当り	1.000	式	当り		

鉄道安全対策費

単価表 (SJ1060)

1 式 当り

名 称 ・ 規 格	数 量	単 位	単 価	金 額	摘 要
列車見張員 夜間		人			TJ7875
軌道工事管理者 夜間		人			TJ7885
工事管理者 夜間		人			TJ7895
合 計	1.000	式			
単位当り	1.000	式	当り		

水質観測井設置費

単価表 (SJ1090)

1 式 当り

名 称 ・ 規 格	数 量	単 位	単 価	金 額	摘 要
土質ボーリング 粘性土・シルト	6.060	m			TJ7965
観測井戸設置 φ 40mm	6.060	m			単価表 (SJ1100)
合 計	1.000	式			
単位当り	1.000	式	当り		



観測井戸設置

単価表 (SJ1100)

φ 40mm

10 m 当り

名 称 ・ 規 格	数 量	単 位	単 価	金 額	摘 要
普通作業員		人			RW1002
配管工		人			RW1036
硬質ポリ塩化ビニル管 VU φ 40	10.300	m			TJ7985
砂 (サンドクッション用)	0.040	m <sup>3</sup>			ZC12040000
合 計	10.000	m			
単位当り	1.000	m	当り		

鑄鉄管布設工

施工歩掛表 (DW000205-0001)

径250mm

10 m 当り

名 称 ・ 規 格	数 量	単 位	単 価	金 額	摘 要
配管工		人			RW1036
普通作業員		人			RW1002
トラック運転費		時間			施工歩掛表 (KC010450-0002)
合 計	10.000	m			
単位当り	1.000	m		当り	

トラック運転費		施工歩掛表 (KC010450-0002)			
				1 時間 当り	
名 称 ・ 規 格	数 量	単 位	単 価	金 額	摘 要
運転手 (特殊)		人			RW1014
軽油 小型ローリー		リットル			ZC19020000
トラック機械損料		時間			施工歩掛表 (KC919516-0003)
合 計	1.000	時間			
単位当り	1.000	時間		当り	

トラック機械損料

施工歩掛表 (KC919516-0003)

1 時間 当り

名 称 ・ 規 格	数 量	単 位	単 価	金 額	摘 要
トラック機械損料[13欄]		時間			MC001960
合 計	1.000	時間			
単位当り	1.000	時間	当り		

鑄鉄管布設工

施工歩掛表 (DW000205-0004)

径100mm

10 m 当り

名 称 ・ 規 格	数 量	単 位	単 価	金 額	摘 要
配管工		人			RW1036
普通作業員		人			RW1002
トラック運転費		時間			施工歩掛表 (KC010450-0002)
合 計	10.000	m			
単位当り	1.000	m		当り	

G X形継手接合工

施工歩掛表 (DW000245-0005)

径250mm、直管、通常

1 口 当り

名 称 ・ 規 格	数 量	単 位	単 価	金 額	摘 要
配管工		人			RW1036
普通作業員		人			RW1002
諸雑費	1.000	式			X981036
合 計	1.000	口			
単位当り	1.000	口		当り	

G X形継手接合工

施工歩掛表 (DW000245-0006)

径250mm、異形管、通常

1 口 当り

名 称 ・ 規 格	数 量	単 位	単 価	金 額	摘 要
配管工		人			RW1036
普通作業員		人			RW1002
諸雑費	1.000	式			X981036
合 計	1.000	口			
単位当り	1.000	口		当り	

G X形継手接合工

施工歩掛表 (DW000245-0007)

径250mm、異形管、G-Link

1 口 当り

名 称 ・ 規 格	数 量	単 位	単 価	金 額	摘 要
配管工		人			RW1036
普通作業員		人			RW1002
諸雑費	1.000	式			X981036
合 計	1.000	口			
単位当り	1.000	口		当り	



G X形継手接合工

施工歩掛表 (DW000245-0008)

径100mm、異形管、通常

1 口 当り

名 称 ・ 規 格	数 量	単 位	単 価	金 額	摘 要
配管工		人			RW1036
普通作業員		人			RW1002
諸雑費	1.000	式			X981036
合 計	1.000	口			
単位当り	1.000	口	当り		

G X形継手接合工

施工歩掛表 (DW000245-0009)

径100mm、異形管、G-Link

1 口 当り

名 称 ・ 規 格	数 量	単 位	単 価	金 額	摘 要
配管工		人			RW1036
普通作業員		人			RW1002
諸雑費	1.000	式			X981036
合 計	1.000	口			
単位当り	1.000	口		当り	

鑄鉄管切断

施工歩掛表 (DW000705-0010)

エンジンカッター、径250mm

1 口 当り

名 称 ・ 規 格	数 量	単 位	単 価	金 額	摘 要
特殊作業員		人			RW1001
普通作業員		人			RW1002
エンジンカッター φ 250		日			ZW83510250
諸雑費	1.000	式			X981036
合 計	1.000	口			
単位当り	1.000	口		当り	

鑄鉄管切断

施工歩掛表 (DW000705-0011)

エンジンカッター、径100mm

1 口 当り

名 称 ・ 規 格	数 量	単 位	単 価	金 額	摘 要
特殊作業員		人			RW1001
普通作業員		人			RW1002
エンジンカッター φ 100		日			ZW83510100
諸雑費	1.000	式			X981036
合 計	1.000	口			
単位当り	1.000	口		当り	

鑄鉄製仕切弁設置工(縦・横型)

施工歩掛表(DW000805-0012)

径250mm、たて型

1 基 当り

名 称 ・ 規 格	数 量	単 位	単 価	金 額	摘 要
配管工		人			RW1036
普通作業員		人			RW1002
トラック運転費		時間			施工歩掛表(KC010450-0002)
合 計	1.000	基			
単位当り	1.000	基	当り		

鑄鉄製仕切弁設置工(縦・横型)

施工歩掛表(DW000805-0013)

径100mm以下、たて型

1 基 当り

名 称 ・ 規 格	数 量	単 位	単 価	金 額	摘 要
配管工		人			RW1036
普通作業員		人			RW1002
トラック運転費		時間			施工歩掛表(KC010450-0002)
合 計	1.000	基			
単位当り	1.000	基		当り	

ねじ式弁篋設置工

施工歩掛表 (DW000865-0014)

C形 1号、設置

1 箇所 当り

名 称 ・ 規 格	数 量	単 位	単 価	金 額	摘 要
普通作業員		人			RW1002
合 計	1.000	箇所			
単位当り	1.000	箇所		当り	

レジンコンクリート製ボックス設置工（円形）

施工歩掛表 (DW000850-0015)

1号 調整リング 内寸250mm、高さ50mm、設置

1 個 当り

名 称 ・ 規 格	数 量	単 位	単 価	金 額	摘 要
普通作業員		人			RW1002
合 計	1.000	個			
単位当り	1.000	個		当り	



レジンコンクリート製ボックス設置工（円形）

施工歩掛表 (DW000850-0016)

2号 上部壁 内寸350mm、高さ150mm、設置

1 個 当り

名 称 ・ 規 格	数 量	単 位	単 価	金 額	摘 要
普通作業員		人			RW1002
合 計	1.000	個			
単位当り	1.000	個	当り		

レジンコンクリート製ボックス設置工（円形）

施工歩掛表 (DW000850-0017)

2号 底版 内寸350mm、高さ40mm、設置

1 個 当り

名 称 ・ 規 格	数 量	単 位	単 価	金 額	摘 要
普通作業員		人			RW1002
合 計	1.000	個			
単位当り	1.000	個	当り		

レジンコンクリート製ボックス設置工（円形）

施工歩掛表 (DW000850-0018)

1号 上部壁 内寸250mm、高さ150mm、設置

1 個 当り

名 称 ・ 規 格	数 量	単 位	単 価	金 額	摘 要
普通作業員		人			RW1002
合 計	1.000	個			
単位当り	1.000	個		当り	

レジンコンクリート製ボックス設置工（円形）

施工歩掛表 (DW000850-0019)

1号 中部壁 内寸250mm、高さ200mm、設置

1 個 当り

名 称 ・ 規 格	数 量	単 位	単 価	金 額	摘 要
普通作業員		人			RW1002
合 計	1.000	個			
単位当り	1.000	個	当り		

レジンコンクリート製ボックス設置工（円形）

施工歩掛表 (DW000850-0020)

1号 底版 内寸250mm、高さ40mm、設置

1 個 当り

名 称 ・ 規 格	数 量	単 位	単 価	金 額	摘 要
普通作業員		人			RW1002
合 計	1.000	個			
単位当り	1.000	個	当り		

空気弁設置工

施工歩掛表 (DW000830-0021)

径13~25mm、人力施工

1 基 当り

名 称 ・ 規 格	数 量	単 位	単 価	金 額	摘 要
配管工		人			RW1036
普通作業員		人			RW1002
諸雑費	1.000	式			X981036
合 計	1.000	基			
単位当り	1.000	基		当り	

フランジ継手工

施工歩掛表 (DW000230-0022)

径75(80)mm、JWWA 7.5K (0.74MPa)

1 口 当り

名 称 ・ 規 格	数 量	単 位	単 価	金 額	摘 要
配管工		人			RW1036
普通作業員		人			RW1002
諸雑費	1.000	式			X981036
合 計	1.000	口			
単位当り	1.000	口	当り		

鉄蓋設置工

施工歩掛表 (DW000845-0023)

円形、3号 500mm、設置

10 個 当り

名 称 ・ 規 格	数 量	単 位	単 価	金 額	摘 要
普通作業員		人			RW1002
合 計	10.000	個			
単位当り	1.000	個		当り	



レジンコンクリート製ボックス設置工（円形）

施工歩掛表 (DW000850-0024)

3号 上部壁 内寸500mm、高さ200mm、設置

1 個 当り

名 称 ・ 規 格	数 量	単 位	単 価	金 額	摘 要
普通作業員		人			RW1002
合 計	1.000	個			
単位当り	1.000	個	当り		

レジンコンクリート製ボックス設置工（円形）

施工歩掛表 (DW000850-0025)

4号 下部壁 内寸600mm、高さ300mm、設置

1 個 当り

名 称 ・ 規 格	数 量	単 位	単 価	金 額	摘 要
普通作業員		人			RW1002
合 計	1.000	個			
単位当り	1.000	個	当り		

レジンコンクリート製ボックス設置工（円形）

施工歩掛表 (DW000850-0026)

4号 底版 内寸600mm、高さ40mm、設置

1 個 当り

名 称 ・ 規 格	数 量	単 位	単 価	金 額	摘 要
普通作業員		人			RW1002
合 計	1.000	個			
単位当り	1.000	個		当り	

ポリエチレンスリーブ被覆工

施工歩掛表 (DW000270-0027)

径250mm、固定用ゴムバンド、0、0

100 m 当り

名 称 ・ 規 格	数 量	単 位	単 価	金 額	摘 要
配管工		人			RW1036
普通作業員		人			RW1002
ポリエチレンスリーブ φ 250	120.000	m			ZW86110250
固定用ゴムバンド φ 250	160.000	組			ZW86100250
合 計	100.000	m			
単位当り	1.000	m		当り	

ポリエチレンスリーブ被覆工

施工歩掛表 (DW000270-0028)

径100mm、固定用ゴムバンド、0、0

100 m 当り

名称・規格	数量	単位	単価	金額	摘要
配管工		人			RW1036
普通作業員		人			RW1002
ポリエチレンスリーブ φ 100	125.000	m			ZW86110100
固定用ゴムバンド φ 100	175.000	組			ZW86100100
合計	100.000	m			
単位当り	1.000	m		当り	

管明示テープ工

施工歩掛表 (DW000280-0029)

径 250\*5000

100 m 当り

名 称 ・ 規 格	数 量	単 位	単 価	金 額	摘 要
普通作業員		人			RW1002
合 計	100.000	m			
単位当り	1.000	m		当り	

管明示テープ工

施工歩掛表 (DW000280-0030)

径 100\*4000

100 m 当り

名 称 ・ 規 格	数 量	単 位	単 価	金 額	摘 要
普通作業員		人			RW1002
合 計	100.000	m			
単位当り	1.000	m	当り		

管明示シート工

施工歩掛表 (DW000285-0031)

100 m 当り

名 称 ・ 規 格	数 量	単 位	単 価	金 額	摘 要
普通作業員		人			RW1002
合 計	100.000	m			
単位当り	1.000	m		当り	



管路掘削工（バックホウ掘削積込）

施工歩掛表 (DW010005-0032)

礫質土

100 m3 当り

名 称 ・ 規 格	数 量	単 位	単 価	金 額	摘 要
土木一般世話役		人			RW1025
普通作業員		人			RW1002
バックホウ運転費		時間			施工歩掛表 (KW000050-0033)
合 計	100.000	m3			
単位当り	1.000	m3		当り	

バックホウ運転費

施工歩掛表 (KW000050-0033)

1 時間 当り

名 称 ・ 規 格	数 量	単 位	単 価	金 額	摘 要
運転手 (特殊)		人			RW1014
軽油 小型ローリー		リットル			ZC19020000
バックホウ機械損料 排出ガス対策型		時間			MC019315
合 計	1.000	時間			
単位当り	1.000	時間		当り	

管路埋戻工（機械埋戻）

施工歩掛表 (DW010010-0034)

クッション用砂

100 m3 当り

名 称 ・ 規 格	数 量	単 位	単 価	金 額	摘 要
土木一般世話役		人			RW1025
普通作業員		人			RW1002
バックホウ運転費		時間			施工歩掛表 (KW000050-0033)
タンバ運転費		日			施工歩掛表 (KW050050-0035)
砂（サンドクッション用）	126.000	m3			ZC12040000
合 計	100.000	m3			
単位当り	1.000	m3		当り	

タンパ運転費

施工歩掛表 (KW050050-0035)

1 日 当り

名 称 ・ 規 格	数 量	単 位	単 価	金 額	摘 要
特殊作業員		人			RW1001
ガソリン レギュラー80オクタン以上		リットル			ZC19010000
タンパ及びランマ賃料 60～80kg		日			ZC58800060
合 計	1.000	日			
単位当り	1.000	日		当り	

管路埋戻工（機械埋戻）

施工歩掛表 (DW010010-0036)

RC-40

100

m3

当り

名 称 ・ 規 格	数 量	単 位	単 価	金 額	摘 要
土木一般世話役		人			RW1025
普通作業員		人			RW1002
バックホウ運転費		時間			施工歩掛表 (KW000050-0033)
タンバ運転費		日			施工歩掛表 (KW050050-0035)
再生砕石 (RC) RC-40	126.000	m3			ZC12160040
合 計	100.000	m3			
単位当り	1.000	m3		当り	

管路埋戻工（機械埋戻）

施工歩掛表 (DW010010-0037)

流用土

100 m3 当り

名 称 ・ 規 格	数 量	単 位	単 価	金 額	摘 要
土木一般世話役		人			RW1025
普通作業員		人			RW1002
バックホウ運転費		時間			施工歩掛表 (KW000050-0033)
タンバ運転費		日			施工歩掛表 (KW050050-0035)
合 計	100.000	m3			
単位当り	1.000	m3		当り	

発生土運搬費

施工歩掛表 (DW010030-0038)

12.8 km

10 m3 当り

名 称 ・ 規 格	数 量	単 位	単 価	金 額	摘 要
ダンプトラック運転費		日			施工歩掛表 (KW030200-0039)
合 計	10.000	m3			
単位当り	1.000	m3	当り		

ダンプトラック運転費

施工歩掛表 (KW030200-0039)

1 日 当り

名 称 ・ 規 格	数 量	単 位	単 価	金 額	摘 要
運転手 (一般)		人			RW1015
軽油 小型ローリー		リットル			ZC19020000
ダンプトラック機械損料		供用日			MC001865
タイヤ損耗費		供用日			ZC61020401
合 計	1.000	日			
単位当り	1.000	日		当り	



汚泥吸排車運搬工

施工歩掛表 (WB232010-0040)

50 km

100

m3

当り

名 称 ・ 規 格	数 量	単 位	単 価	金 額	摘 要
汚泥吸排車機械運転費【基準】		日			施工歩掛表 (KC116700-0041)
合 計	100.000	m3			
単位当り	1.000	m3	当り		

汚泥吸排車機械運転費【基準】

施工歩掛表 (KC116700-0041)

1 日 当り

名 称 ・ 規 格	数 量	単 位	単 価	金 額	摘 要
運転手 (一般)		人			RW1015
軽油 小型ローリー		リットル			ZC19020000
汚泥吸排車 機械損料		供用日			MC005195
合 計	1.000	日			
単位当り	1.000	日		当り	

舗装版直接掘削・積込工

施工歩掛表 (DW010015-0042)

10cm超え15cm以下

100 m2 当り

名 称 ・ 規 格	数 量	単 位	単 価	金 額	摘 要
土木一般世話役		人			RW1025
普通作業員		人			RW1002
バックホウ運転費		時間			施工歩掛表 (KW000050-0033)
合 計	100.000	m2			
単位当り	1.000	m2		当り	

アスファルト塊運搬費

施工歩掛表 (DW010030-0043)

10 m3 当り

名 称 ・ 規 格	数 量	単 位	単 価	金 額	摘 要
ダンプトラック運転費		日			施工歩掛表 (KW030200-0044)
合 計	10.000	m3			
単位当り	1.000	m3	当り		

ダンプトラック運転費

施工歩掛表 (KW030200-0044)

1 日 当り

名 称 ・ 規 格	数 量	単 位	単 価	金 額	摘 要
運転手 (一般)		人			RW1015
軽油 小型ローリー		リットル			ZC19020000
ダンプトラック機械損料		供用日			MC001865
タイヤ損耗費		供用日			ZC61020402
合 計	1.000	日			
単位当り	1.000	日		当り	

路盤工		施工歩掛表 (DW010020-0045)			
上層路盤、施工厚= 14 cm、RC-40 再生材		100	m2	当り	
名称・規格	数量	単位	単価	金額	摘要
普通作業員		人			RW1002
再生砕石 (RC) RC-40	17.780	m3			ZC12160040
タンバ運転費		日			施工歩掛表 (KW050050-0046)
合計	100.000	m2			
単位当り	1.000	m2	当り		

タンパ運転費

施工歩掛表 (KW050050-0046)

1 日 当り

名 称 ・ 規 格	数 量	単 位	単 価	金 額	摘 要
特殊作業員		人			RW1001
ガソリン レギュラー80オクタン以上		リットル			ZC19010000
タンパ及びランマ賃料 60～80kg		日			ZC58800060
合 計	1.000	日			
単位当り	1.000	日		当り	

路盤工		施工歩掛表 (DW010020-0047)			
上層路盤、施工厚= 10 cm、RC-30 再生材		100	m2	当り	
名 称 ・ 規 格	数 量	単 位	単 価	金 額	摘 要
普通作業員		人			RW1002
再生碎石 (RC) RC-30	12.700	m3			ZC12160030
タンバ運転費		日			施工歩掛表 (KW050050-0046)
合 計	100.000	m2			
単位当り	1.000	m2	当り		



表層工・人力施工（車道・路肩）

施工歩掛表 (DW010035-0048)

仕上り厚 4cm、有、プライムコート（車道・路肩）、再生密粒度アスコン(13)、N4以下、砂散布計上  
なし、締め固め後密度 2350kg/m3

100 m2 当り

名 称 ・ 規 格	数 量	単 位	単 価	金 額	摘 要
土木一般世話役		人			RW1025
特殊作業員		人			RW1001
普通作業員		人			RW1002
再生密粒度アスコン(13)	10.058	t			施工歩掛表 (DC043105-0049)
アスファルト乳剤 プライムコート PK-3号		リットル			ZC21330003
振動ローラ運転		日			KW030100
振動コンパクタ運転費		日			施工歩掛表 (KW030150-0051)
諸雑費	1.000	式			X981036

表層工・人力施工（車道・路肩）

施工歩掛表 (DW010035-0048)

仕上り厚 4cm、有、プライムコート（車道・路肩）、再生密粒度アスコン(13)、N4以下、砂散布計上  
なし、締め固め後密度 2350kg/m3

100 m2 当り

名 称 ・ 規 格	数 量	単 位	単 価	金 額	摘 要
合 計	100.000	m2			
単位当り	1.000	m2	当り		

再生密粒度アスコン(13)

施工歩掛表 (DC043105-0049)

1 t 当り

名 称 ・ 規 格	数 量	単 位	単 価	金 額	摘 要
アスファルト再生合材 密 粒 度アスコン(13)	1.000	t			ZC2135M13T
合 計	1.000	t			
単位当り	1.000	t		当り	

振動ローラ運転

施工歩掛表 (KW030100-0050)

1 日 当り

名 称 ・ 規 格	数 量	単 位	単 価	金 額	摘 要
振動ローラ機械損料		供用日			MC006460
軽油 小型ローリー		リットル			ZC19020000
特殊作業員		人			RW1001
合 計	1.000	日			
単位当り	1.000	日		当り	

振動コンパクト運転費

施工歩掛表 (KW030150-0051)

1 日 当り

名 称 ・ 規 格	数 量	単 位	単 価	金 額	摘 要
特殊作業員		人			RW1001
ガソリン レギュラー80オクタン以上		リットル			ZC19010000
振動コンパクト 機械損料		供用日			MC006525
合 計	1.000	日			
単位当り	1.000	日		当り	

充填工

施工歩掛表 (DW010111-0052)

エアモルタル、推進及び小口径推進工事

10 m3 当り

名 称 ・ 規 格	数 量	単 位	単 価	金 額	摘 要
土木一般世話役		人			RW1025
特殊作業員		人			RW1001
普通作業員		人			RW1002
グラウトポンプ 機械損料		日			MC005260
グラウトミキサ 機械損料		日			MC005300
発動発電機運転【基準】		日			施工歩掛表 (KF300300-0053)
諸雑費	1.000	式			X981036
合 計	10.000	m3			

充填工

施工歩掛表 (DW010111-0052)

エアモルタル、推進及び小口径推進工事

10 m3 当り

名 称 ・ 規 格	数 量	単 位	単 価	金 額	摘 要
単位当り	1.000	m3	当り		

発動発電機運転【基準】

施工歩掛表 (KF300300-0053)

1 日 当り

名 称 ・ 規 格	数 量	単 位	単 価	金 額	摘 要
発動発電機賃料 (ディーゼル駆動) 1次 45KVA (54.4ps)		供用日			ZC68780045
軽油 小型ローリー		リットル			ZC19020000
合 計	1.000	日			
単位当り	1.000	日	当り		



充填設備据付撤去工

施工歩掛表 (DW010113-0054)

1 箇所 当り

名 称 ・ 規 格	数 量	単 位	単 価	金 額	摘 要
土木一般世話役		人			RW1025
特殊作業員		人			RW1001
普通作業員		人			RW1002
クレーン装置付トラック運転(賃料)【基準】		日			施工歩掛表(KW050100-0055)
合 計	1.000	箇所			
単位当り	1.000	箇所		当り	

クレーン装置付トラック運転(賃料)【基準】

施工歩掛表(KW050100-0055)

1 日 当り

名 称 ・ 規 格	数 量	単 位	単 価	金 額	摘 要
運転手(特殊)		人			RW1014
軽油 小型ローリー		リットル			ZC19020000
トラック(クレーン装置付)賃料 4t積 2.9t吊		供用日			ZC59150429
合 計	1.000	日			
単位当り	1.000	日		当り	

土留工（軽量鋼矢板たて込み）

施工歩掛表 (DW000110-0056)

掘削深=2.0m以下

100 m 当り

名 称 ・ 規 格	数 量	単 位	単 価	金 額	摘 要
土木一般世話役		人			RW1025
特殊作業員		人			RW1001
普通作業員		人			RW1002
バックホウ運転費		時間			施工歩掛表 (KW000050-0033)
合 計	100.000	m			
単位当り	1.000	m		当り	

土留工（軽量鋼矢板引抜き）

施工歩掛表 (DW000110-0057)

掘削深=2.0m以下

100 m 当り

名 称 ・ 規 格	数 量	単 位	単 価	金 額	摘 要
土木一般世話役		人			RW1025
特殊作業員		人			RW1001
普通作業員		人			RW1002
バックホウ運転費		時間			施工歩掛表 (KW000050-0033)
合 計	100.000	m			
単位当り	1.000	m		当り	

軽量金属支保設置工

施工歩掛表 (DW000125-0058)

1 段 2.0m以下、軽量金属、水圧式

100 m 当り

名 称 ・ 規 格	数 量	単 位	単 価	金 額	摘 要
土木一般世話役		人			RW1025
特殊作業員		人			RW1001
普通作業員		人			RW1002
合 計	100.000	m			
単位当り	1.000	m	当り		

軽量金属支保撤去工

施工歩掛表 (DW000125-0059)

1 段 2.0m以下、軽量金属、水圧式

100 m 当り

名 称 ・ 規 格	数 量	単 位	単 価	金 額	摘 要
土木一般世話役		人			RW1025
特殊作業員		人			RW1001
普通作業員		人			RW1002
合 計	100.000	m			
単位当り	1.000	m	当り		

土留工（軽量鋼矢板たて込み）

施工歩掛表 (DW000110-0060)

掘削深=2.5m以下

100 m 当り

名 称 ・ 規 格	数 量	単 位	単 価	金 額	摘 要
土木一般世話役		人			RW1025
特殊作業員		人			RW1001
普通作業員		人			RW1002
バックホウ運転費		時間			施工歩掛表 (KW000050-0033)
合 計	100.000	m			
単位当り	1.000	m		当り	

土留工（軽量鋼矢板引抜き）

施工歩掛表 (DW000110-0061)

掘削深=2.5m以下

100 m 当り

名 称 ・ 規 格	数 量	単 位	単 価	金 額	摘 要
土木一般世話役		人			RW1025
特殊作業員		人			RW1001
普通作業員		人			RW1002
バックホウ運転費		時間			施工歩掛表 (KW000050-0033)
合 計	100.000	m			
単位当り	1.000	m		当り	



軽量金属支保設置工

施工歩掛表 (DW000125-0062)

2段 3.5m以下、軽量金属、ねじ式

100 m 当り

名 称 ・ 規 格	数 量	単 位	単 価	金 額	摘 要
土木一般世話役		人			RW1025
特殊作業員		人			RW1001
普通作業員		人			RW1002
合 計	100.000	m			
単位当り	1.000	m	当り		

軽量金属支保撤去工

施工歩掛表 (DW000125-0063)

2段 3.5m以下、軽量金属、ねじ式

100 m 当り

名称・規格	数量	単位	単価	金額	摘要
土木一般世話役		人			RW1025
特殊作業員		人			RW1001
普通作業員		人			RW1002
合計	100.000	m			
単位当り	1.000	m		当り	

土のう工		施工歩掛表 (WB252610-0064)			
仕拵, 積立, 撤去		100	袋	当り	
名 称 ・ 規 格	数 量	単 位	単 価	金 額	摘 要
土砂	2.000	m <sup>3</sup>			ZNJ01690
普通作業員		人			RW1002
土のう 62×48cm ポリエチレン製	100.000	枚			ZC20010000
合 計	100.000	袋			
単位当り	1.000	袋	当り		

## 敷鉄板設置撤去工

施工歩掛表(WB253610-0065)

設置 100 m2 当り

名称・規格	数量	単位	単価	金額	摘要
土木一般世話役		人			RW1025
とび工		人			RW1006
普通作業員		人			RW1002
バックホウ運転費(賃料)【基準】		日			施工歩掛表(KC216100-0066)
諸雑費	1.000	式			X981036
合計	100.000	m2			
単位当り	1.000	m2		当り	

バックホウ運転費(賃料)【基準】

施工歩掛表(KC216100-0066)

1 日 当り

名 称 ・ 規 格	数 量	単 位	単 価	金 額	摘 要
運転手(特殊)		人			RW1014
軽油 小型ローリー		リットル			ZC19020000
バックホウ(クレーン付)賃料(2014年排対規制) 山積0.8m3(平積0.6m3)吊能力2.9t		供用日			ZC59131060
合 計	1.000	日			
単位当り	1.000	日	当り		

## 敷鉄板設置撤去工

施工歩掛表(WB253610-0067)

撤去 100 m2 当り

名 称 ・ 規 格	数 量	単 位	単 価	金 額	摘 要
土木一般世話役		人			RW1025
とび工		人			RW1006
普通作業員		人			RW1002
バックホウ運転費(賃料)【基準】		日			施工歩掛表(KC216100-0066)
諸雑費	1.000	式			X981036
合 計	100.000	m2			
単位当り	1.000	m2		当り	

潜水ポンプ運転費

施工歩掛表 (WB252310-0068)

1 日 当り

名 称 ・ 規 格	数 量	単 位	単 価	金 額	摘 要
特殊作業員		人			RW1001
工事中水中ポンプ運転費【基準】		日			施工歩掛表 (KC116050-0069)
発動発電機運転費		日			施工歩掛表 (KC214000-0070)
諸雑費	1.000	式			X981036
合 計	1.000	日			
単位当り	1.000	日		当り	

工事用水中ポンプ運転費【基準】

施工歩掛表 (KC116050-0069)

1 日 当り

名 称 ・ 規 格	数 量	単 位	単 価	金 額	摘 要
工事用水中ポンプ賃料 口径150mm 揚程15m		供用日			ZC59081515
合 計	1.000	日			
単位当り	1.000	日		当り	



発動発電機運転費

施工歩掛表 (KC214000-0070)

1 日 当り

名 称 ・ 規 格	数 量	単 位	単 価	金 額	摘 要
軽油 小型ローリー		リットル			ZC19020000
発動発電機賃料 (ディーゼル駆動) 2次 25KVA (31.3ps)		供用日			ZC78780025
合 計	1.000	日			
単位当り	1.000	日	当り		

二重管ストレーナ工法

施工歩掛表 (WB223710-0071)

複相式、2セット、0.56 m、2 m、2.5 m、0.56 m、0.59 m、2 m、0 L/本、276 L/本、370 L/本、計上しない

1 本 当り

名 称 ・ 規 格	数 量	単 位	単 価	金 額	摘 要
土木一般世話役		人			RW1025
特殊作業員		人			RW1001
普通作業員		人			RW1002
地盤薬液注入用薬液 溶液型 無機 瞬結	276.000	L			ZN387110
地盤薬液注入用薬液 溶液型 無機 中結	370.000	L			ZN387120
ボーリングマシン 機械損料		日			MC005550
薬液注入施工機器 薬液注入ポンプ 5~20L/min×2		日			MC026120
削孔消耗材料費 (二重管ストレーナ工法) 粘性土、複相式	2.000	m			施工歩掛表 (WB223712-0072)

二重管ストレーナ工法		施工歩掛表 (WB223710-0071)			
複相式、2セット、0.56 m、2 m、2.5 m、0.56 m、0.59 m、2 m、0 L/本、276 L/本、370 L/本、計上しない		1 本 当り			
名称・規格	数量	単位	単価	金額	摘要
削孔消耗材料費 (二重管ストレーナ工法)					
砂質土、複相式	0.560	m			施工歩掛表 (WB223712-0073)
削孔消耗材料費 (二重管ストレーナ工法)					
複相式、礫質土	2.500	m			施工歩掛表 (WB223712-0074)
注入消耗材料費 (二重管ストレーナ工法)					
複相式	0.650	KL			施工歩掛表 (WB223714-0075)
諸雑費					
	1.000	式			X981036
合計	1.000	本			
単位当り	1.000	本		当り	

削孔消耗材料費（二重管ストレーナ工法）

施工歩掛表 (WB223712-0072)

粘性土、複相式

1 m 当り

名 称 ・ 規 格	数 量	単 位	単 価	金 額	摘 要
二重管ボーリングロッド 長3.0m	0.020	m			ZN379100
メタルクラウン φ41mm	0.030	個			ZC27590041
複相用グラウトモニタ φ40.5mm	0.002	個			ZN379310
諸雑費	1.000	式			X981036
合 計	1.000	m			
単位当り	1.000	m		当り	

削孔消耗材料費（二重管ストレーナ工法）

施工歩掛表 (WB223712-0073)

砂質土、複相式

1 m 当り

名 称 ・ 規 格	数 量	単 位	単 価	金 額	摘 要
二重管ボーリングロッド 長3.0m	0.030	m			ZN379100
メタルクラウン φ41mm	0.040	個			ZC27590041
複相用グラウトモニタ φ40.5mm	0.003	個			ZN379310
諸雑費	1.000	式			X981036
合 計	1.000	m			
単位当り	1.000	m		当り	

削孔消耗材料費（二重管ストレーナ工法）

施工歩掛表 (WB223712-0074)

複相式、礫質土

1 m 当り

名 称 ・ 規 格	数 量	単 位	単 価	金 額	摘 要
二重管ボーリングロッド 長3.0m	0.050	m			ZN379100
メタルクラウン φ41mm	0.300	個			ZC27590041
複相用グラウトモニタ φ40.5mm	0.005	個			ZN379310
諸雑費	1.000	式			X981036
合 計	1.000	m			
単位当り	1.000	m		当り	

注入消耗材料費（二重管ストレーナ工法）

施工歩掛表 (WB223714-0075)

複相式

1 KL 当り

名 称 ・ 規 格	数 量	単 位	単 価	金 額	摘 要
複相用グラウトモニタ φ 40.5mm	0.020	個			ZN379310
注入ホース類 φ 12.0mm 4.9Mpa (50kgf/cm <sup>2</sup> ) L=50m×3	0.005	組			ZN379420
サクシヨンホース φ 38.0mm L=3m×3	0.003	組			ZN379520
諸雑費	1.000	式			X981036
合 計	1.000	KL			
単位当り	1.000	KL		当り	

注入設備据付・解体

施工歩掛表 (WB223750-0076)

2セット、二重管ストレーナ工法

1 現場 当り

名 称 ・ 規 格	数 量	単 位	単 価	金 額	摘 要
土木一般世話役		人			RW1025
特殊作業員		人			RW1001
普通作業員		人			RW1002
トラック機械損料		時間			施工歩掛表 (KC919516-0077)
合 計	1.000	現場			
単位当り	1.000	現場		当り	



トラック機械損料

施工歩掛表 (KC919516-0077)

1 時間 当り

名 称 ・ 規 格	数 量	単 位	単 価	金 額	摘 要
トラック機械損料[13欄]		時間			MC001960
合 計	1.000	時間			
単位当り	1.000	時間	当り		

ライフプレート掘削土留工(径2000mm以上)

施工歩掛表(DG070010-0078)

小判形2500~3000(短径)、砂質土・粘性土

1 m 当り

名 称 ・ 規 格	数 量	単 位	単 価	金 額	摘 要
土木一般世話役		人			RW1025
トンネル特殊工		人			RW1019
普通作業員		人			RW1002
バックホウ運転		日			施工歩掛表(KG100100-0079)
クレーン付トラック運転【基準】		日			施工歩掛表(KG100600-0080)
合 計	1.000	m			
単位当り	1.000	m		当り	

バックホウ運転

施工歩掛表 (KG100100-0079)

1 日 当り

名 称 ・ 規 格	数 量	単 位	単 価	金 額	摘 要
運転手 (特殊)		人			RW1014
軽油 小型ローリー		リットル			ZC19020000
バックホウ機械損料 排出ガス対策型		供用日			MC001320
合 計	1.000	日			
単位当り	1.000	日		当り	

クレーン付トラック運転【基準】

施工歩掛表 (KG100600-0080)

1 日 当り

名 称 ・ 規 格	数 量	単 位	単 価	金 額	摘 要
運転手 (特殊)		人			RW1014
軽油 小型ローリー		リットル			ZC19020000
トラック機械損料		供用日			MC001960
合 計	1.000	日			
単位当り	1.000	日		当り	

ライフプレート掘削土留工(径2000mm以上)

施工歩掛表(DG070010-0081)

小判形2500~3000(短径)、礫質土

1 m 当り

名 称 ・ 規 格	数 量	単 位	単 価	金 額	摘 要
土木一般世話役		人			RW1025
トンネル特殊工		人			RW1019
普通作業員		人			RW1002
バックホウ運転		日			施工歩掛表(KG100100-0079)
クレーン付トラック運転【基準】		日			施工歩掛表(KG100600-0080)
合 計	1.000	m			
単位当り	1.000	m		当り	

ライナープレート掘削土留工(径2000mm以上)

施工歩掛表(DG070010-0082)

小判形2500~3000(短径)、礫質土

1 m 当り

名 称 ・ 規 格	数 量	単 位	単 価	金 額	摘 要
土木一般世話役		人			RW1025
トンネル特殊工		人			RW1019
普通作業員		人			RW1002
クラムシェル運転(下水・ライナープレート)		日			施工歩掛表(KG100400-0083)
クレーン付トラック運転【基準】		日			施工歩掛表(KG100600-0080)
合 計	1.000	m			
単位当り	1.000	m		当り	

名 称 ・ 規 格	数 量	単 位	単 価	金 額	摘 要
運転手 (特殊)		人			RW1014
軽油 小型ローリー		リットル			ZC19020000
油圧クラムシェル機械損料		供用日			MC001455
合 計	1.000	日			
単位当り	1.000	日		当り	

クラムシェル運転費(賃料)【基準】

施工歩掛表(KC215750-0084)

1 日 当り

名 称 ・ 規 格	数 量	単 位	単 価	金 額	摘 要
運転手(特殊)		人			RW1014
軽油 小型ローリー		リットル			ZC19020000
油圧クラムシェル賃料(普通型) 平積み0.4m3		供用日			ZC59130040
合 計	1.000	日			
単位当り	1.000	日		当り	



トラック運転(賃料)【基準】

施工歩掛表(KC216600-0085)

1 日 当り

名 称 ・ 規 格	数 量	単 位	単 価	金 額	摘 要
運転手(特殊)		人			RW1014
軽油 小型ローリー		リットル			ZC19020000
トラック(クレーン装置付)賃料 4t積 2.9t吊		供用日			ZC59150429
合 計	1.000	日			
単位当り	1.000	日	当り		

仮設工(切梁・腹起し)

施工歩掛表(WB251930-0086)

使用しない、設置

10 t 当り

名 称 ・ 規 格	数 量	単 位	単 価	金 額	摘 要
土木一般世話役		人			RW1025
とび工		人			RW1006
溶接工		人			RW1012
普通作業員		人			RW1002
ラフテレーンクレーン賃料(2011年規制) 25t吊 オペレーター付		日			ZC98790250
諸雑費	1.000	式			X981036
合 計	10.000	t			
単位当り	1.000	t		当り	

仮設工(切梁・腹起し)

施工歩掛表(WB251930-0087)

使用しない、撤去

10 t 当り

名 称 ・ 規 格	数 量	単 位	単 価	金 額	摘 要
土木一般世話役		人			RW1025
とび工		人			RW1006
溶接工		人			RW1012
普通作業員		人			RW1002
ラフテレーンクレーン賃料(2011年規制) 25t吊 オペレーター付		日			ZC98790250
諸雑費	1.000	式			X981036
合 計	10.000	t			
単位当り	1.000	t		当り	

構造物とりこわし工 [標準]

施工歩掛表 (DC073005-0088)

無筋構造物、機械施工、無・昼間、低騒音・低振動対策しない

1 m3 当り

名 称 ・ 規 格	数 量	単 位	単 価	金 額	摘 要
構造物とりこわし工[無筋構造物] 機械施工、時間的制約 無、機・労 昼間	1.000	m3			Q00106010100
合 計	1.000	m3			
単位当り	1.000	m3	当り		

汚泥吸排車運搬工

施工歩掛表 (WB232010-0089)

48.6 km

100 m3 当り

名 称 ・ 規 格	数 量	単 位	単 価	金 額	摘 要
汚泥吸排車機械運転費【基準】		日			施工歩掛表 (KC116700-0041)
合 計	100.000	m3			
単位当り	1.000	m3	当り		

仮設材等運搬費（往復）

施工歩掛表(WB010020-0090)

1 式 当り

名 称 ・ 規 格	数 量	単 位	単 価	金 額	摘 要
運搬費	1.000	式			ZNJ00560
合 計	1.000	式			
単位当り	1.000	式	当り		

通水試験工

施工歩掛表 (DW001405-0091)

1 日 当り

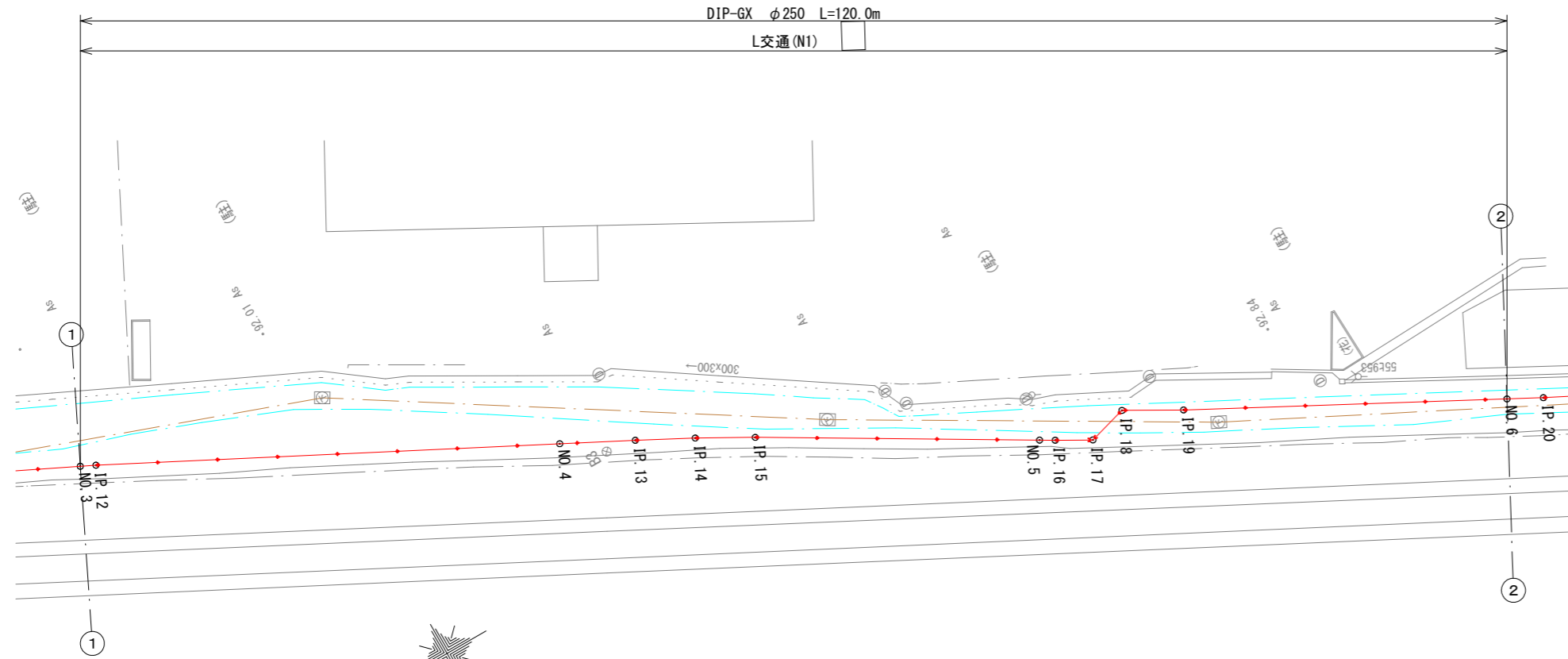
名 称 ・ 規 格	数 量	単 位	単 価	金 額	摘 要
配管工		人			RW1036
普通作業員		人			RW1002
諸雑費	1.000	式			X981036
合 計	1.000	日			
単位当り	1.000	日		当り	





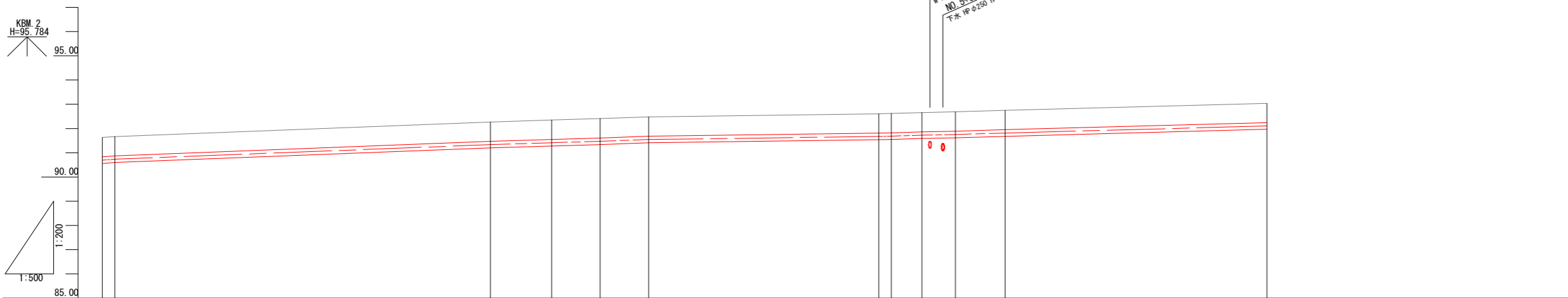
平面図

S=1:500



縦断図

H=1:500  
V=1:200

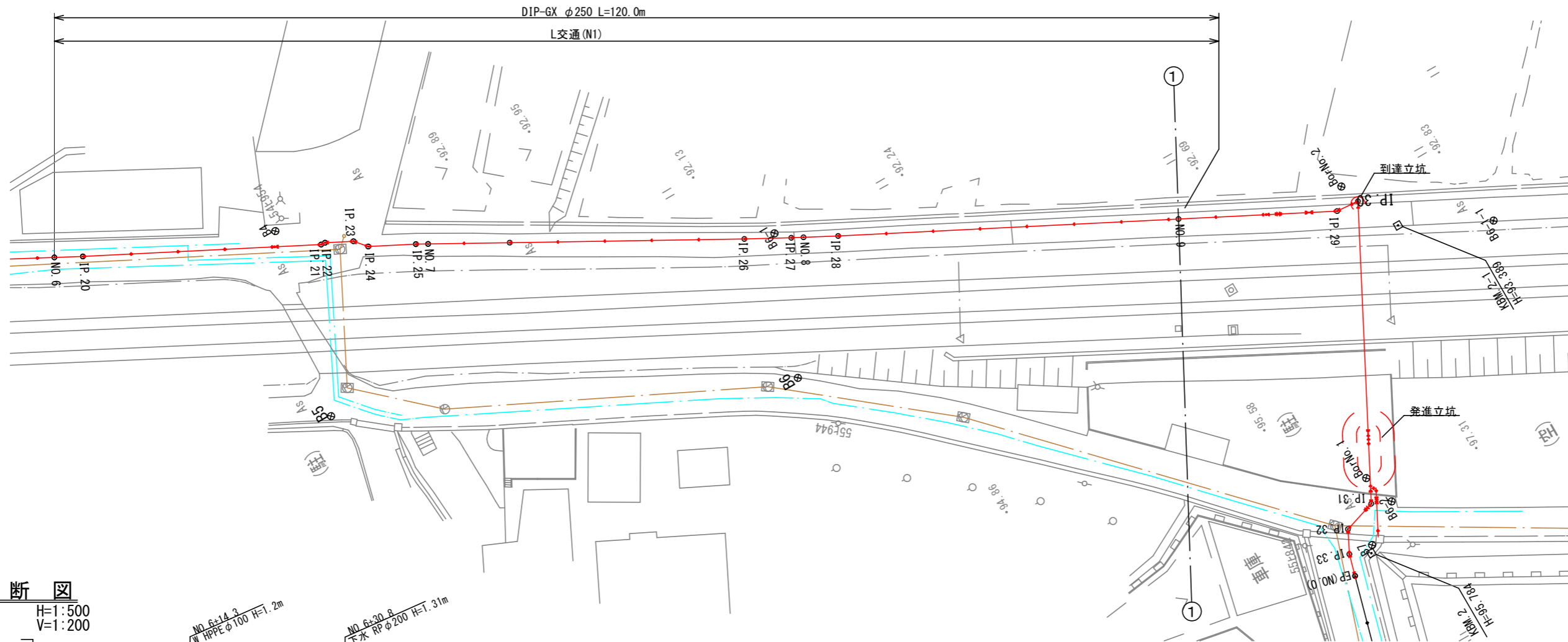


計 画 現 況	管種・管径	DIP-GX φ250mm												
土被り	0.80	0.80	0.80	0.80	0.80	0.80	0.80	0.80	0.80	0.80	0.80	0.80	0.80	0.80
管中心高	90.884	90.734	91.334	91.414	91.474	91.544	91.674	91.684	91.724	91.754	91.814	92.104		
地盤高	91.63	91.67	92.27	92.35	92.41	92.48	92.61	92.62	92.66	92.69	92.75	93.04		
追加距離	8.822	120.000	160.000	166.308	171.308	176.308	200.000	201.308	204.449	207.899	213.039	240.000		
単距離	1.308	38.692	6.308	5.000	5.000	23.692	1.308	3.141	3.450	5.140	26.961			
測点	No.3 IP.12	No.4	IP.13	IP.14	IP.15	No.5 IP.16	IP.17	IP.18	IP.19	No.6				

	上水道
	下水道
	NTT
	ガス
	農業用水
	DIP-GX φ250

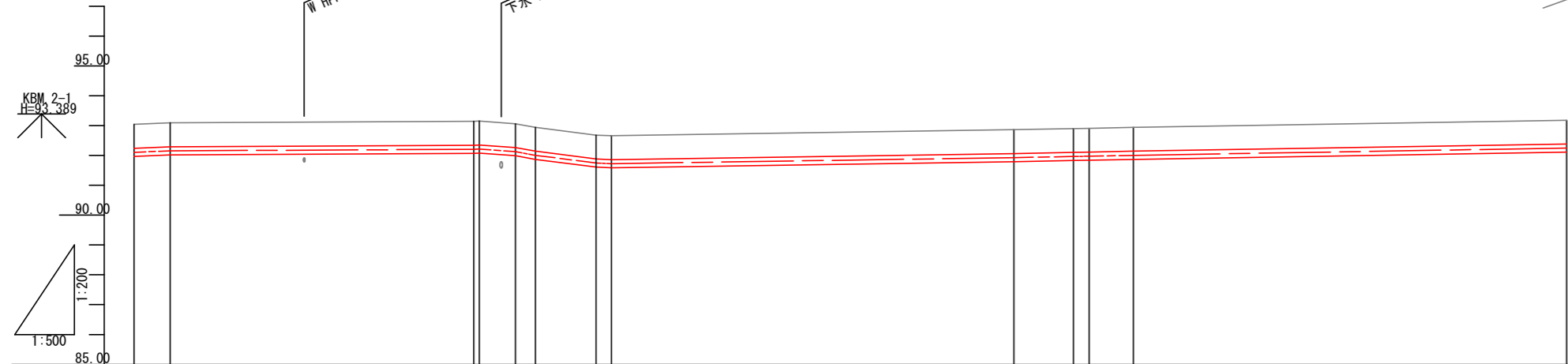
工事名	愛岐ヶ丘系基幹管路（長坂・緑） 布設替その3工事		
施工箇所名	可見市 菅刈 地内		
図面の種類	平面図・縦断図2		
縮尺	図示	図面番号	
事務所名	可見市水道部水道課		

平面図  
S=1:500



縦断図

H=1:500  
V=1:200



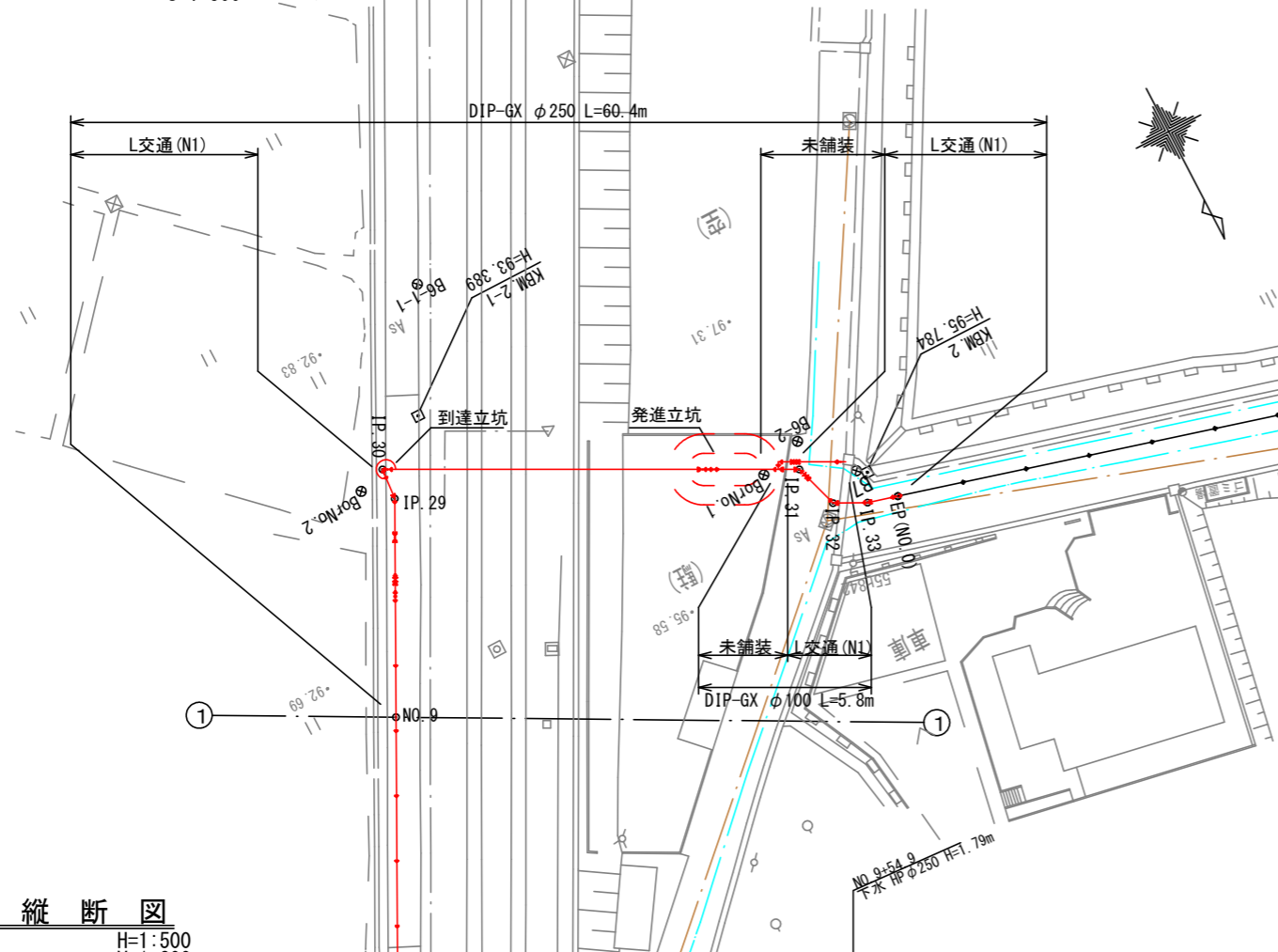
計 面 現 況	管種・管径		DIP-GXφ250mm													
	管種・管径	管径	No.6	IP.20	IP.21	IP.22	IP.23	IP.24	IP.25	No.7	IP.26	IP.27	No.8	IP.28	No.9	
管種・管径																
土被り	0.80	0.80			0.80						0.80				0.80	
管中心高			92.104	92.154	92.204	92.254	92.304	92.354	92.404	92.454	92.504	92.554	92.604	92.654	92.704	
地盤高			93.04	92.154	93.14	92.254	93.06	92.164	92.94	92.004	92.88	91.964	92.90	91.964	92.91	91.974
追加距離					0.460	0.458	0.456	0.454	0.452	0.450	0.448	0.446	0.444	0.442	0.440	
単距離	26.96	240.000	3.035	243.035	25.420	268.458	171.953	273.619	68.695	278.695	318.695	320.000	69.623	323.695	360.000	
測点	No.6	IP.20			IP.21	IP.23	IP.24		IP.25	No.7	IP.26	IP.27	No.8	IP.28	No.9	

凡例	
<span style="color: cyan;">—</span>	上水道
<span style="color: red;">—</span>	下水道
<span style="color: magenta;">—</span>	NTT
<span style="color: green;">—</span>	ガス
<span style="color: blue;">—</span>	農業用水
<span style="color: red;">—</span>	DIP-GXφ250

工事名	愛岐ヶ丘系基幹管路（長坂・緑） 布設替その3工事		
施工箇所名	可児市 菅刈 地内		
図面の種類	平面図・縦断図3		
縮尺	図示	図面番号	
事務所名	可児市水道部水道課		

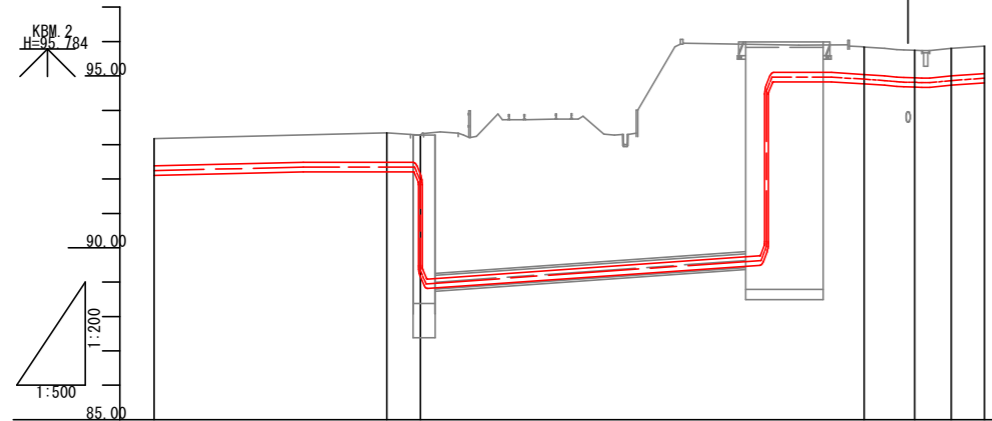
平面図

S=1:500



縦断図

H=1:500  
V=1:200

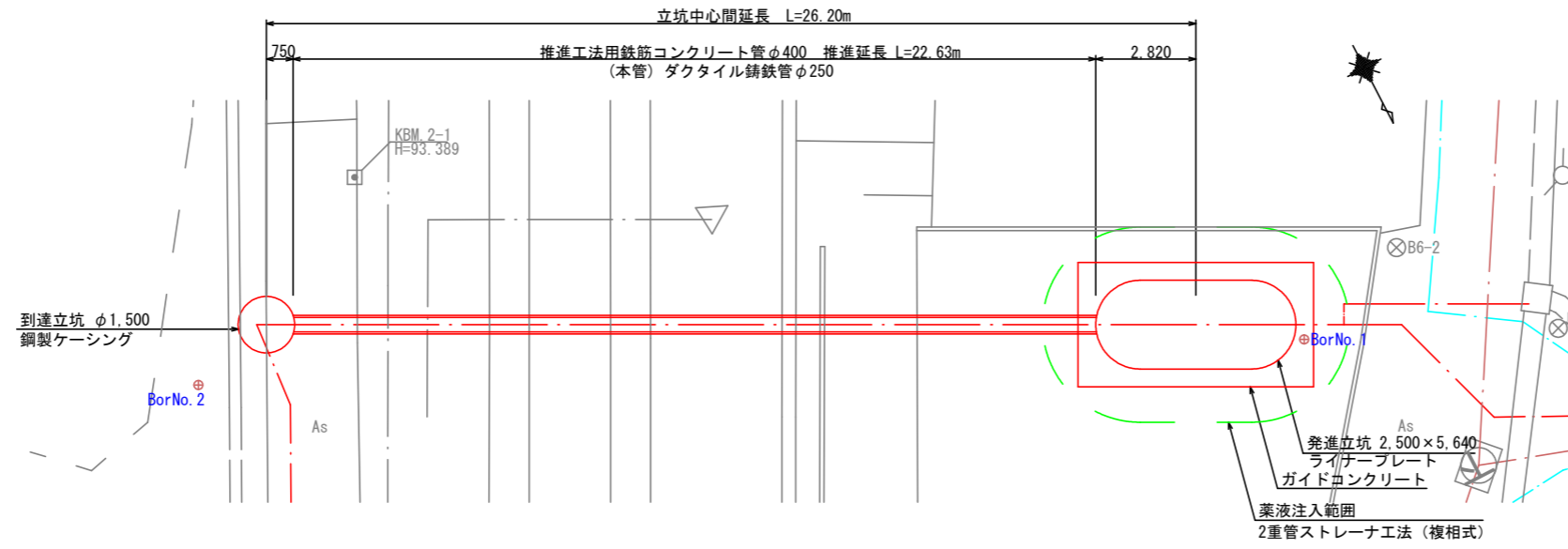


計	管種・管径	DIP-GX φ250mm					
	土被り	0.80	0.80	0.80	0.80	0.80	0.80
面	管中心高	92.24	92.40	94.90	94.81	94.86	94.93
	地盤高	93.18	93.34	95.84	95.75	95.86	95.87
現	追加距離	360.000	376.920	411.645	415.330	417.997	420.400
	単距離	36.300	16.920	32.270	3.680	2.660	2.400
況	測点	No. 9	IP. 29	IP. 30	IP. 31	IP. 32	IP. 33
	測点	No. 9	IP. 29	IP. 30	IP. 31	IP. 32	EP

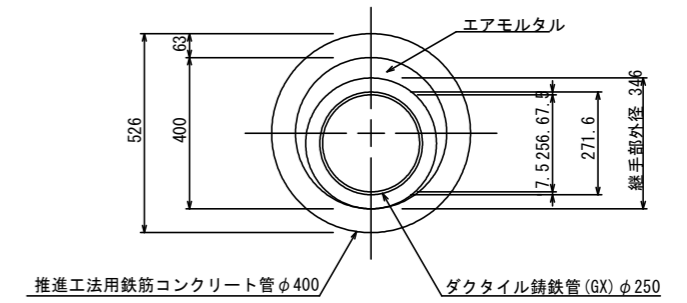
凡例	
	上水道
	下水道
	NTT
	ガス
	農業用水
	DIP-GX φ250

工事名	愛岐ヶ丘系基幹管路(長坂・緑) 布設替その3工事		
施工箇所名	可児市 菅刈 地内		
図面の種類	平面図・縦断図4		
縮尺	図示	図面番号	
事務所名	可児市水道部水道課		

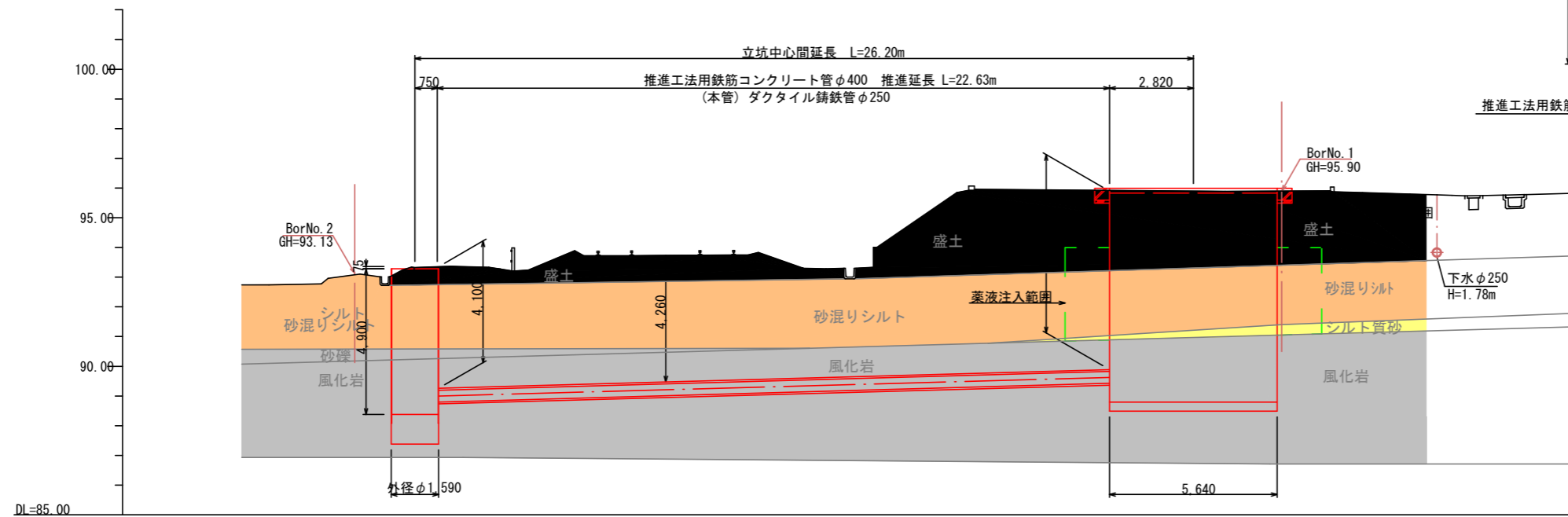
平面図 (推進部)  
S=1:200



管断面図  
S=1:10



縦断面図  
S=1:200

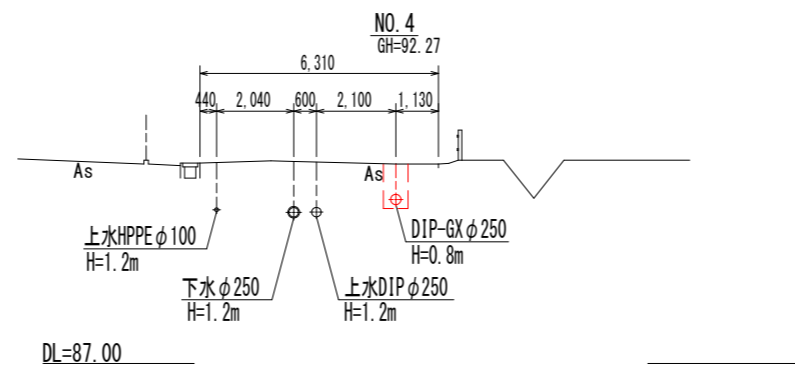
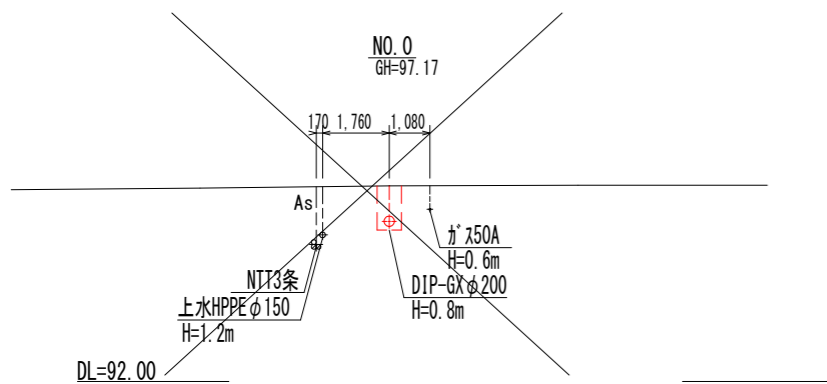
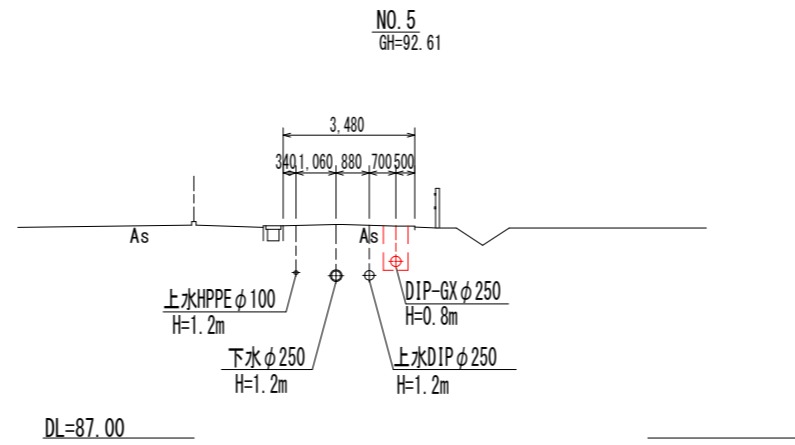
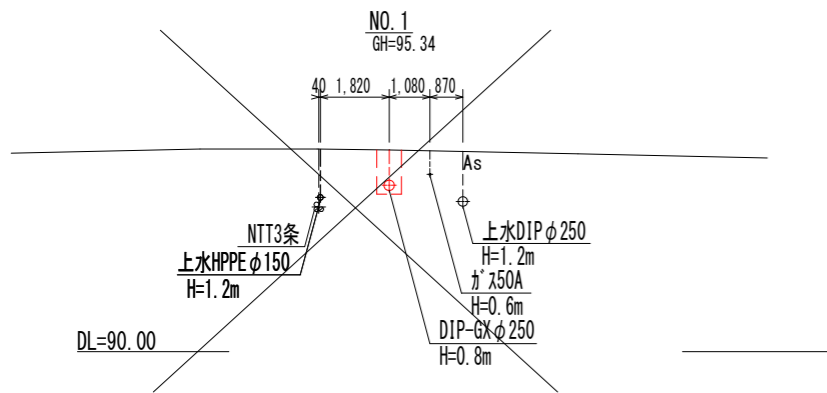
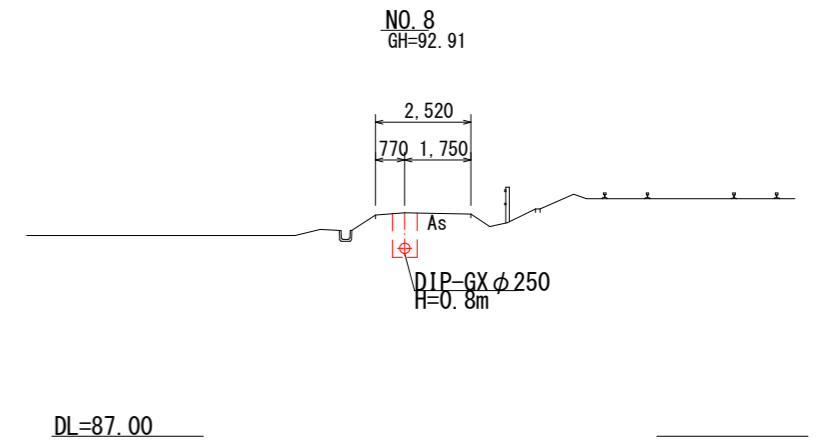
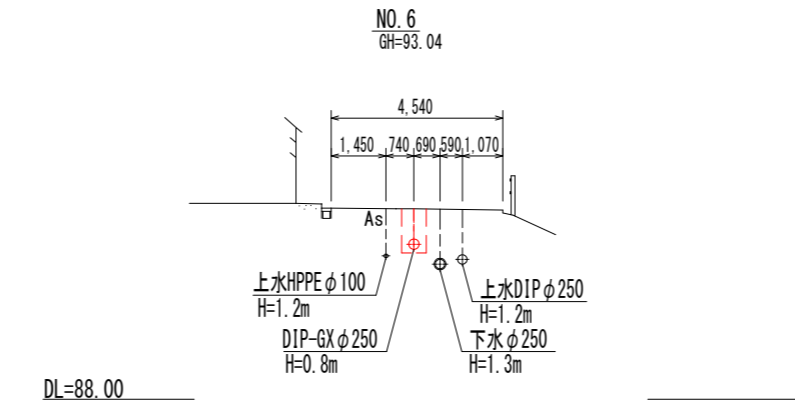
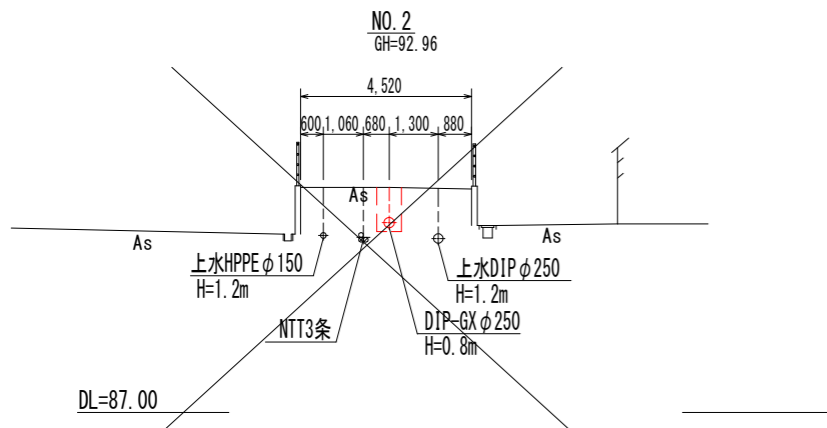
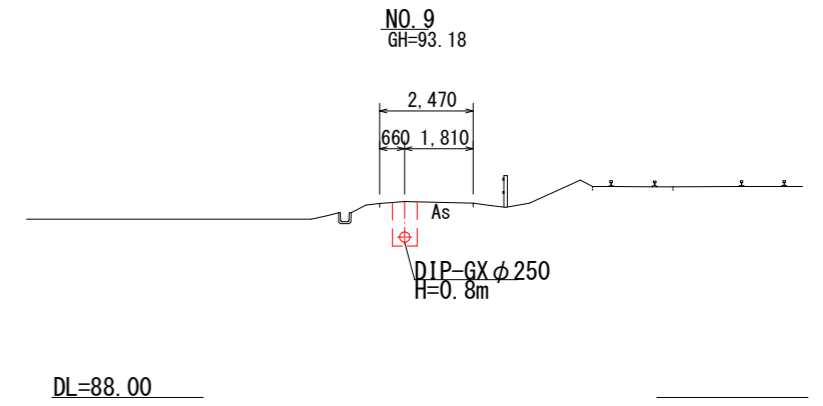
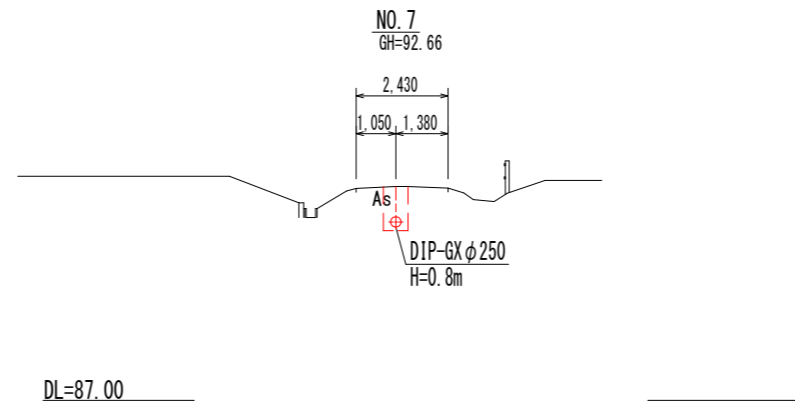
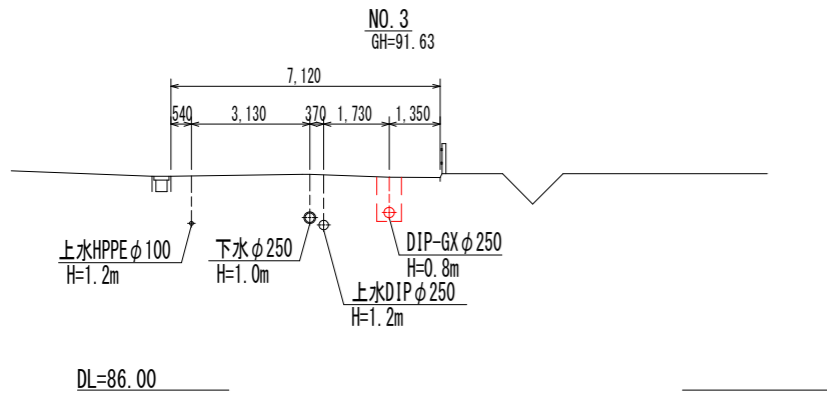


勾配	L=2.809m L=22.500m	
推進管土被り	4.10	6.0
推進管中心高	89.00	89.63
地盤高	93.36	95.90
追加距離	0.00	26.20
単距離	0.00	26.20
測点	到達 (0.00)	発進 (26.20)

工事名	愛岐ヶ丘系基幹管路 (長坂・緑) 布設替その3工事		
施工箇所	可見市 菅刈 地内		
図面の種類	推進平面断面図		
縮尺	図示	図面番号	
事務所名	可見市 水道部 水道課		

横断図

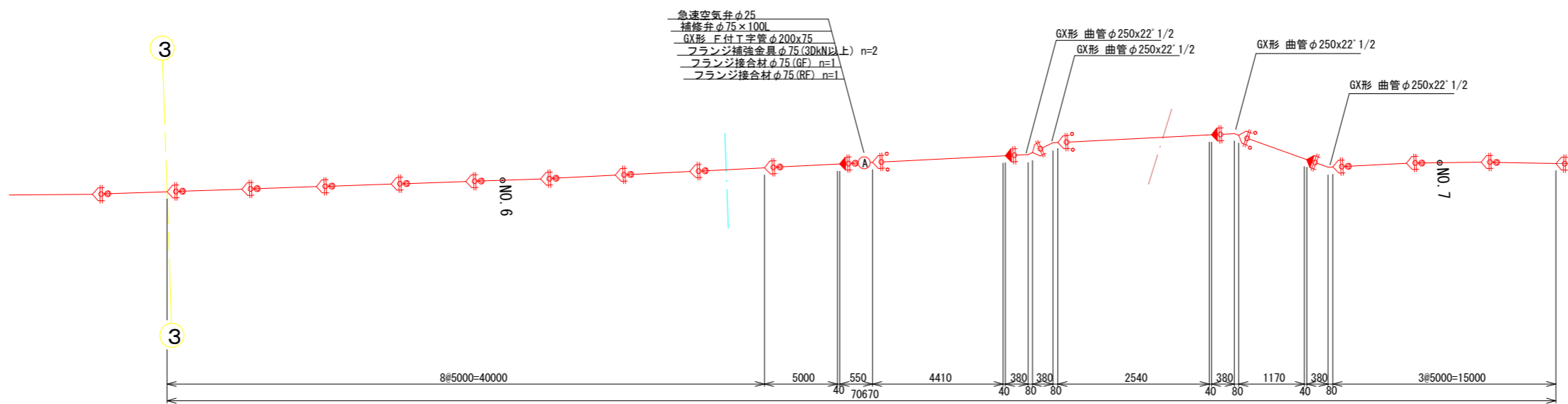
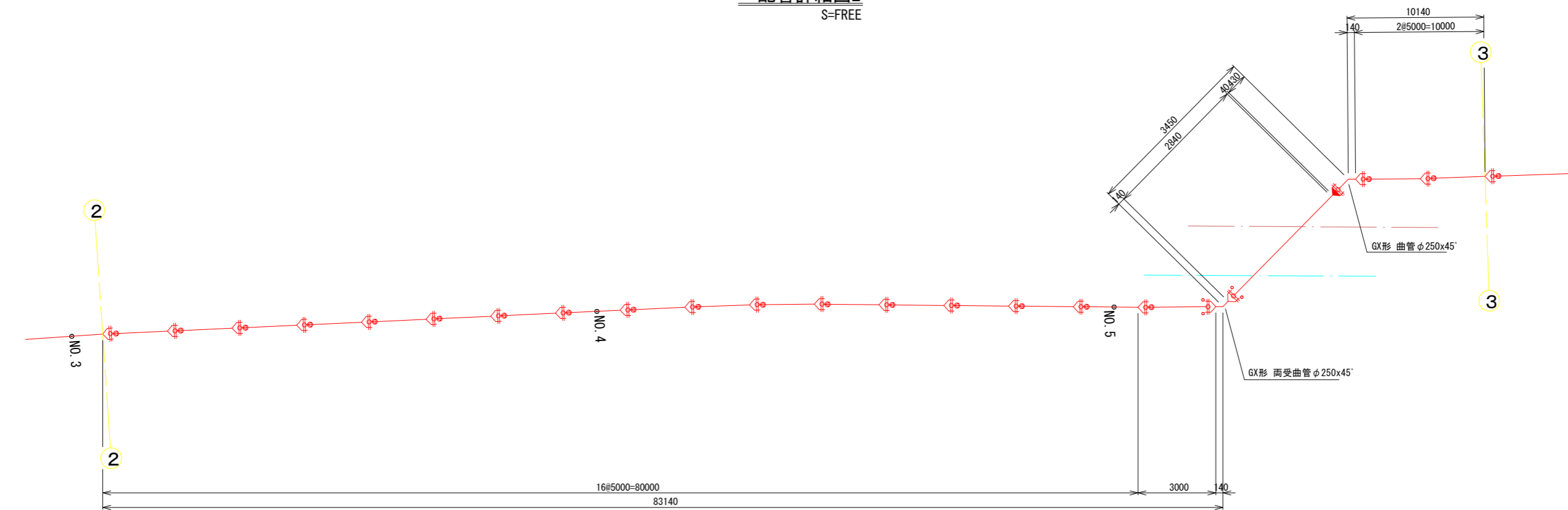
S=1:200



工事名	愛岐ヶ丘系基幹管路（長坂・緑） 布設替その3工事		
施工箇所名	可児市 菅刈 地内		
図面の種類	横断図		
縮尺	図示	図面番号	
可児市水道部水道課			



配管詳細図2  
S=FREE

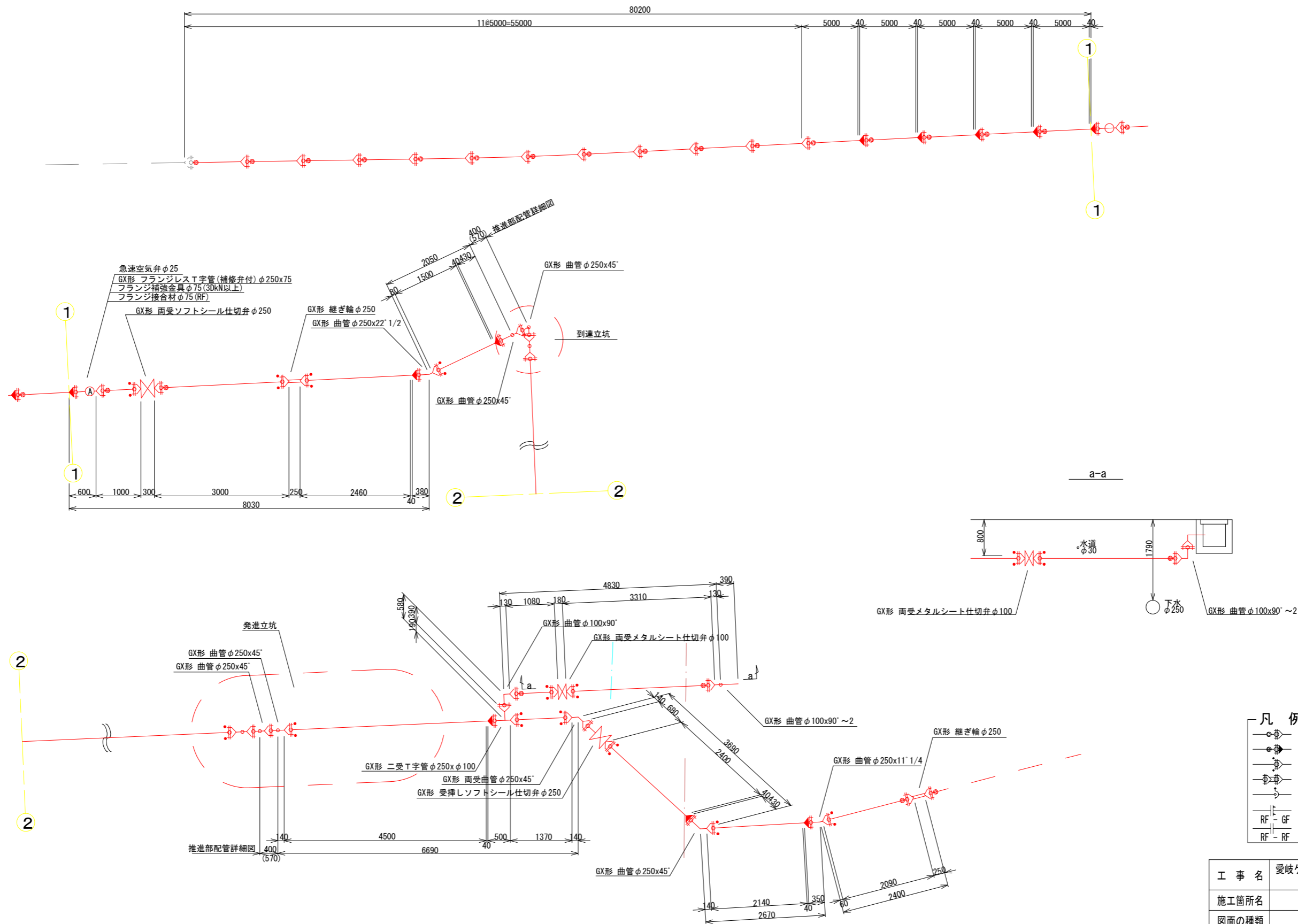


- 凡例
- : GX形継手
  - : GX形継手(ライナ)
  - : G-Link
  - : P-Link
  - : K形継手(特押)
  - : フランジ形継手
  - RF - GF : フランジ形継手
  - RF - RF : フランジ形継手

工事名	愛岐ヶ丘系基幹管路(長坂・緑) 布設替その3工事		
施工箇所名	可児市 菅刈 地内		
図面の種類	配管詳細図2		
縮尺	図示	図面番号	
可児市水道部水道課			

### 配管詳細図3

S=FREE



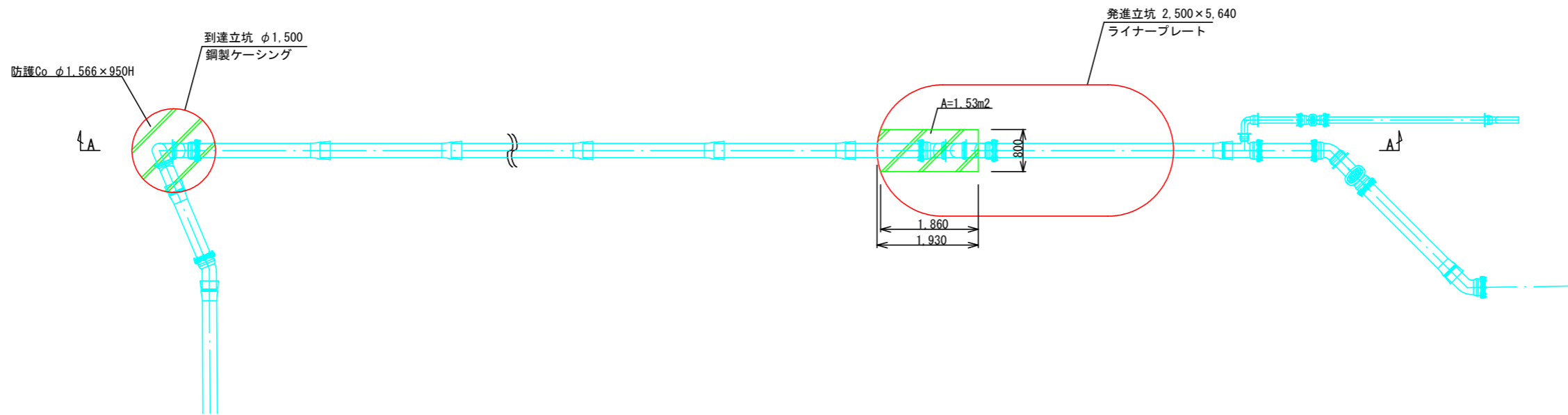
- 凡例
- : GX形継手
  - : GX形継手(ライナ)
  - : G-Link
  - : P-Link
  - : K形継手(特押)
  - RF—GF : フランジ形継手
  - RF—RF : フランジ形継手

工事名	愛岐ヶ丘系基幹管路(長坂・緑) 布設替その3工事
施工箇所名	可児市 管刈 地内
図面の種類	配管詳細図3
縮尺	図示 図面番号
可児市水道部水道課	

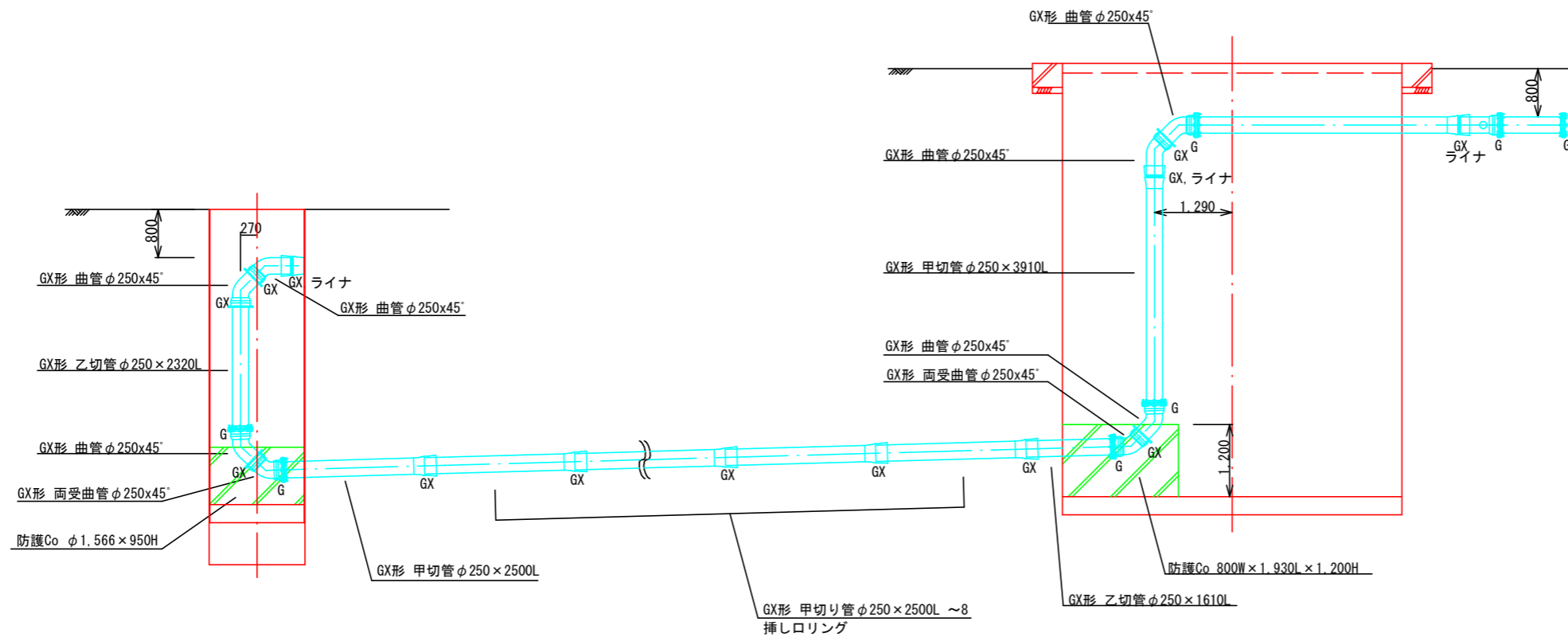


推進部配管詳細図  
S=1:100

平面図



A-A 断面図



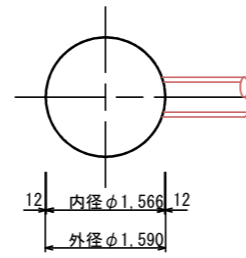
工事名	愛岐ヶ丘系基幹管路(長坂・緑) 布設替その3工事	
施工箇所名	可児市 管刈 地内	
図面の種類	推進部配管詳細図	
縮尺	図示	図面番号
可児市水道部水道課		



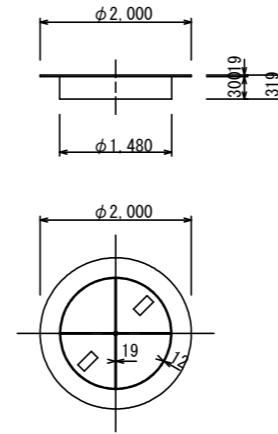
# 到達立坑仮設図

S=1:100

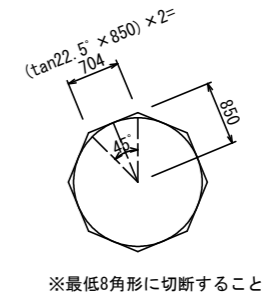
平面図



円形覆工板  
(参考図)



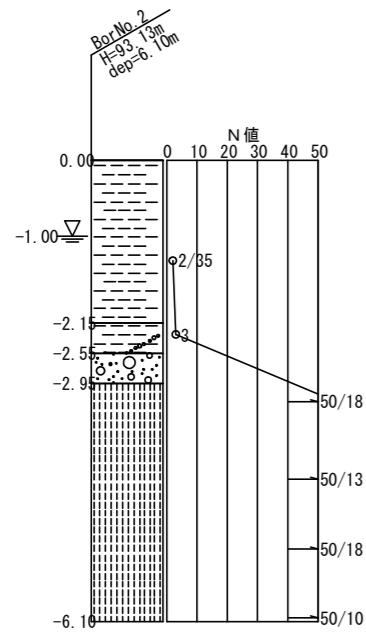
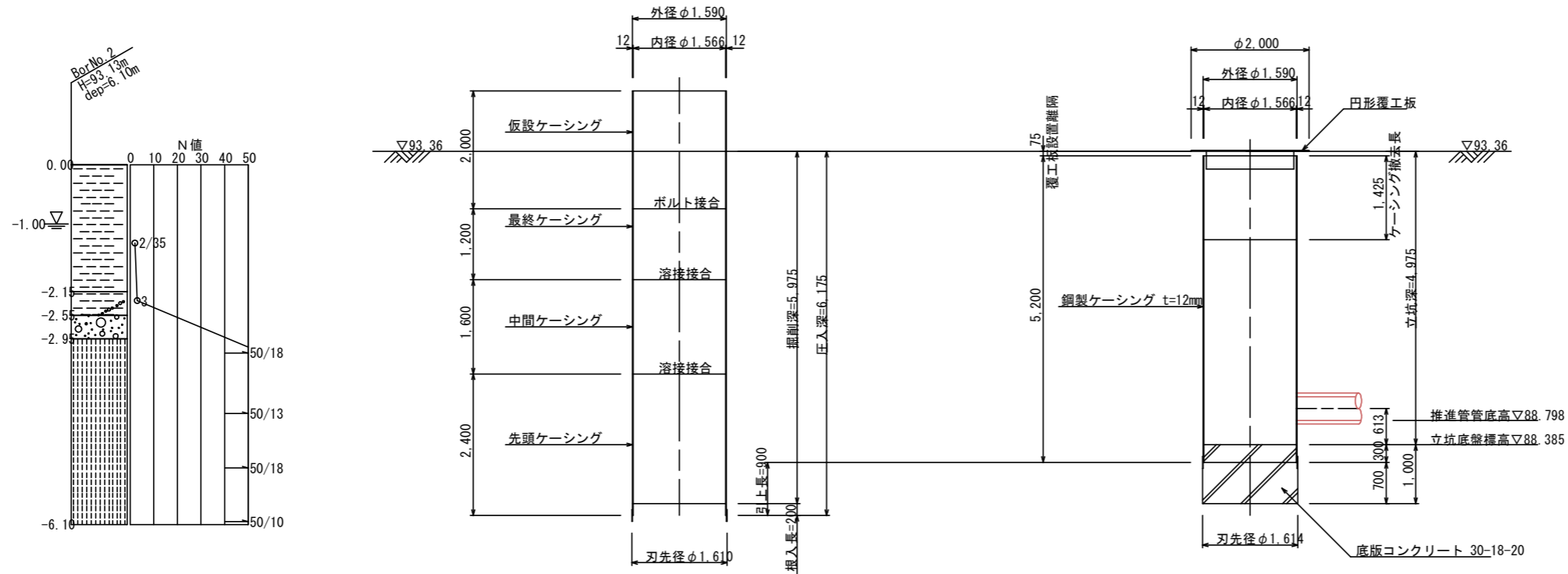
舗装切断工  
(参考図)



断面図

圧入掘削時

完了時

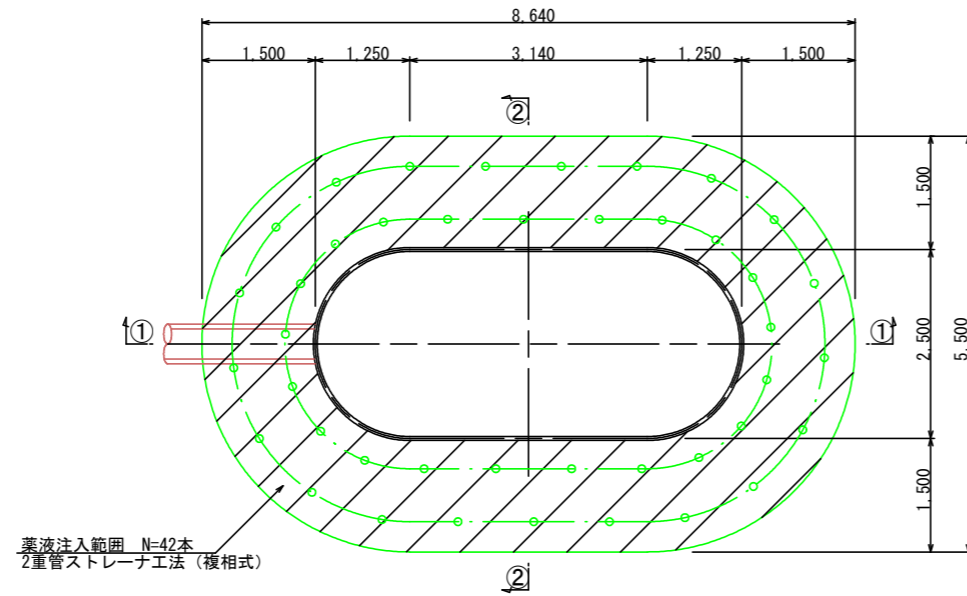


工事名	愛岐ヶ丘系基幹管路（長坂・線） 布設替その3工事		
施工箇所名	可児市 菅刈 地内		
図面の種類	発進立坑仮設図		
縮尺	1:100	図面番号	
事務所名	可児市水道部水道課		

薬液注入工図 (発進)

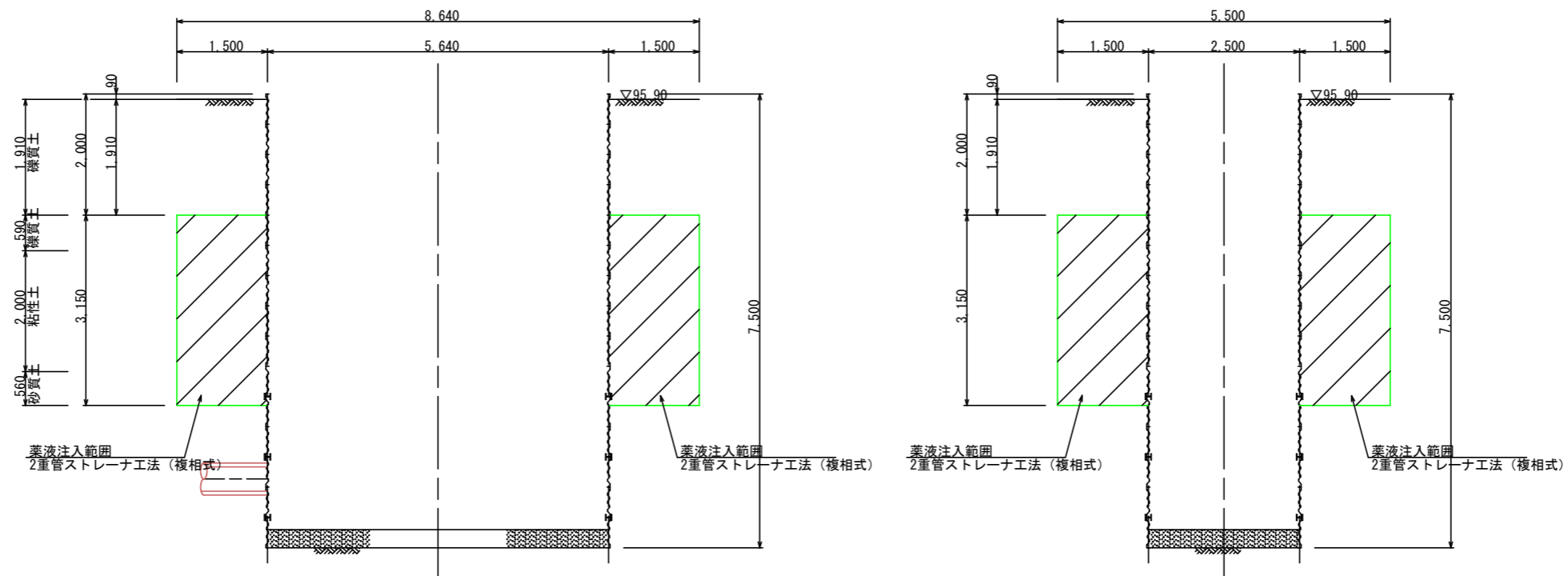
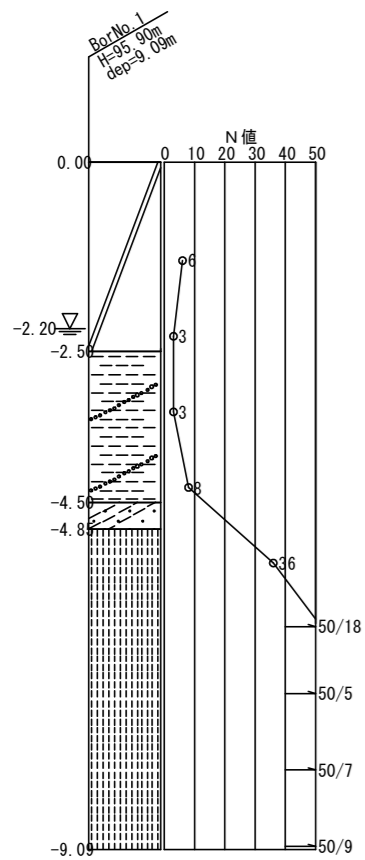
S=1:100

平面図



① - ① 断面図

② - ② 断面図

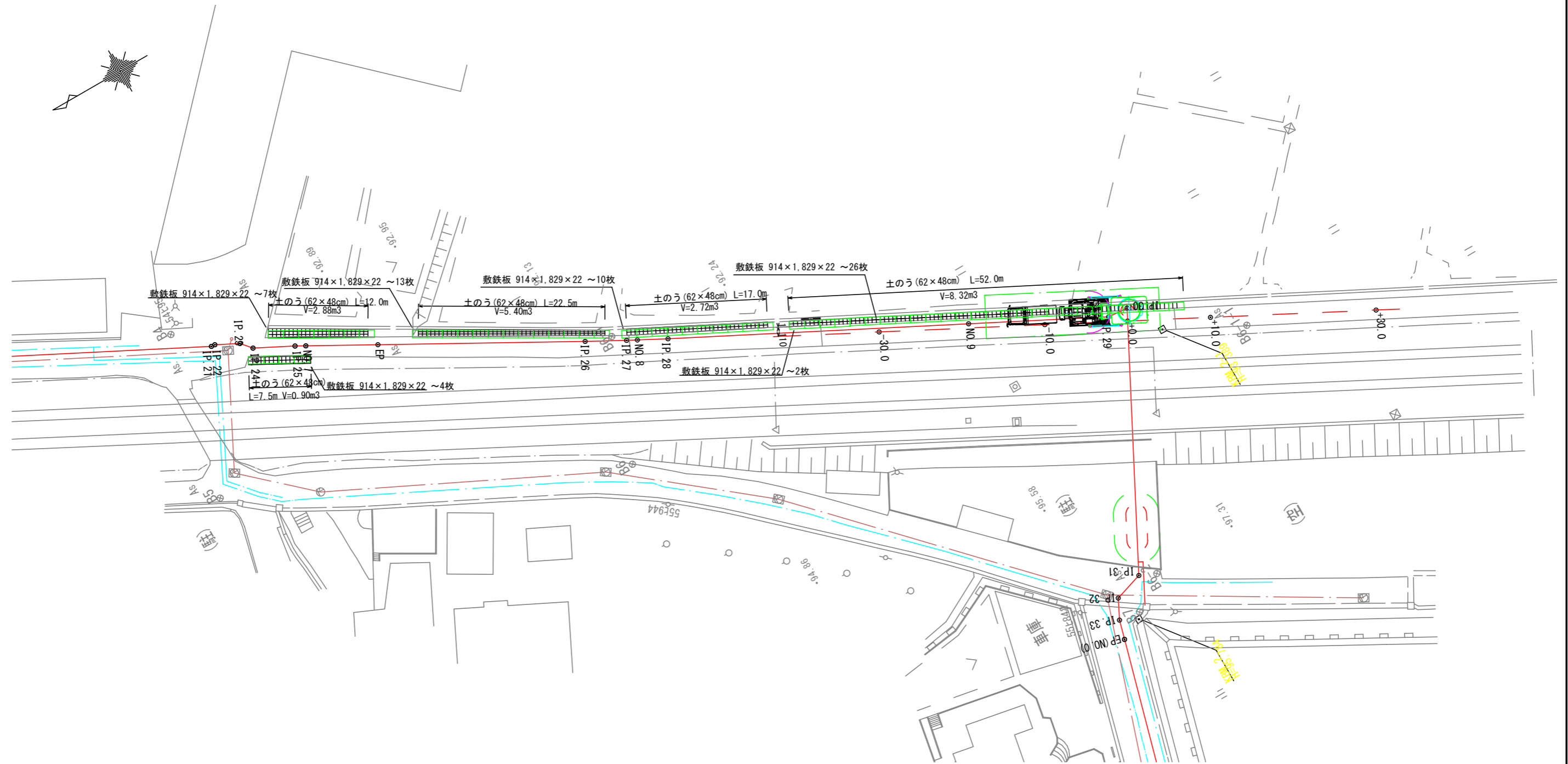


※薬液注入作業に先行して地下水の汚染を監視するために、「暫定指針」に基づき観測井を設置し、水質検査すること

工事名	愛岐ヶ丘系基幹管路 (長坂・線) 布設替その3工事		
施工箇所名	可児市 菅刈 地内		
図面の種類	発進立坑仮設図		
縮尺	1:100	図面番号	
事務所名	可児市水道部水道課		

# 仮設平面図

S=1:500



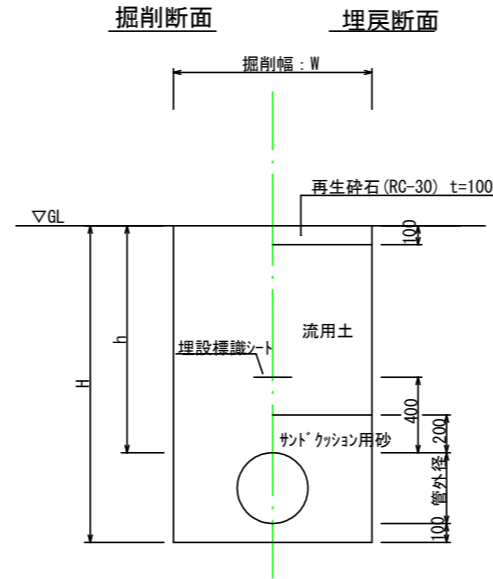
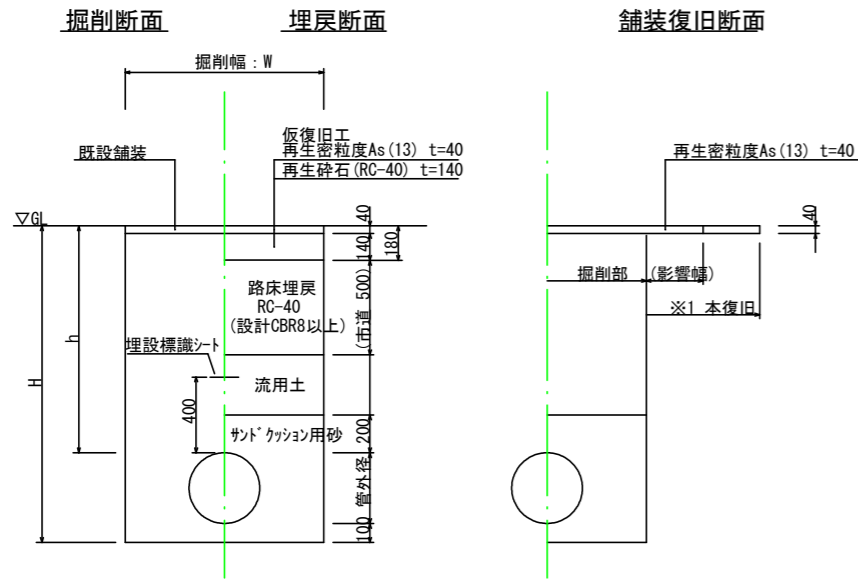
各種標準図・参考図 1

土工定規図及び舗装復旧工標準図

S=Free

舗装計画交通量T<15(N1)  
大型車交通量100台未満(L交通)

未舗装



掘削幅：W (mm)

管種・管径	管外径	土留あり	土留なし
DIP-GX φ250	271.6	900	650
DIP-GX φ100	118.0	900	600

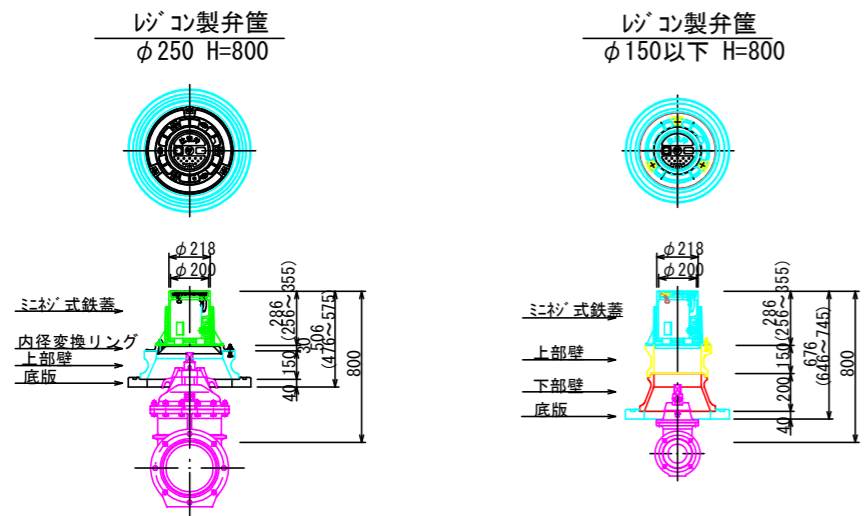
\* 舗装構成は、施工時、現況確認のこと  
※1 舗装本復旧範囲は、影響部も含め道路管理者の指示による。

仕切弁ボックス標準図

S=1:40

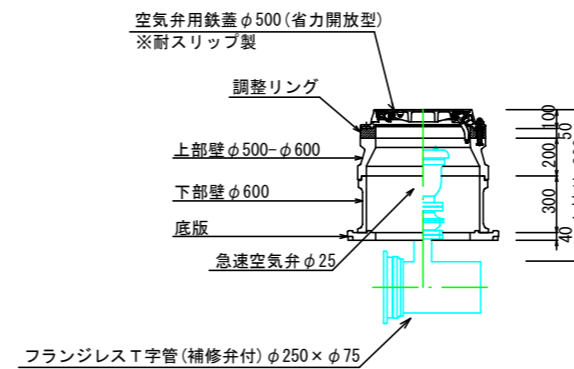
空気弁ボックス標準図

S=1:40



※蓋の開閉方向レバーの設置方向については、事前に監督員に確認すること

空気弁設置工  
H=800



※仕切弁BOXは必ず納品時の高さで設置すること

工事名	愛岐ヶ丘系基幹管路(長坂・緑) 布設替その3工事		
施工箇所	可見市 菅刈 地内		
図面の種類	各種標準図・参考図 1		
縮尺	図示	図面番号	
事務所名	可見市水道部水道課		