

課 長	係 長	検 算	設 計

事業年度	令和 5 年度
事業種別	
工事番号	資公修 - 3

工事名 令和5年度 愛岐ヶ丘ポンプ場圧送管改修工事

可児市 水道部 下水道課

位置図
S=1/3000



件名	令和5年度 愛岐ヶ丘ポンプ場圧送管改修工事		
施工場所	可児市 愛岐ヶ丘 地内		
金額	円	内消費税相当額	円
理 由			
本工事は、愛岐ヶ丘ポンプ場において腐食等により劣化している圧送管の改修を行う。			
概 要			
圧送管改修工	N=一式		
土工	N=一式		
付帯工	N=一式		

特記仕様書

1. 一般事項

- (1) 受注者は、工事請負契約書、可児市建設工事共通仕様書及び特記仕様書に基づき施工するものとする。なお、特記仕様書は共通仕様書に優先する。
- (2) 受注者は、本工事が「可児市工事品質証明実施要領」の対象となる場合、要領に基づき品質の証明を実施しなければならない。
- (3) 提出・提示書類は別添「可児市建設工事における取扱い書類一覧表」に基づき実施するものとする。また、工事打合簿（指示、協議、承諾は除く）、材料確認簿、夜間・休日作業届けの書類を提出する場合は、所定の様式に基づき、電子メールにて提出するものとし、書面には署名または押印する必要はないものとする。これらに定めのない事項については、監督員と協議する。

2. 建設副産物有効利用及び適正処理について

- (1) 受注者は、建設副産物を排出するにあたっては、建設リサイクル法を遵守するとともに、「岐阜県建設副産物有効利用及び適正処理実施要綱」により、適切に実施すること。
- (2) 建設発生土については、工事間流用とし、流用先は監督員が指示する。都合により工事間流用ができなくなった場合は、別途協議する。また受注者の都合により処分場を変更する時は監督員に報告するものとする。なお、「岐阜県埋立て等の規制に関する条例」及び「岐阜県建設発生土管理基準」に基づき適正な利用の推進を図ること。

3. 使用材料

- (1) 生コンクリートについて
本工事に使用するコンクリートの水セメント比は、鉄筋コンクリート（24N/mm²以上）については55%以下、無筋コンクリート及び鉄筋コンクリート（21N/mm²以下）については60%以下、均しコンクリートについては60%程度とし、品質を証明する書類を提出して、事前に監督員の許可を得ること。

4. 工事施工について

- (1) 受注者は、工事着手に先立ち、現場付近の地元住民等に対する周知、説明、説得等を行い、トラブルの生じないよう努めること。
- (2) 工事による既設構造物の破損については、未然に防止するよう予め十分調査をし、また、支障を及ぼさないよう相当の防護工を施工しなければならない。なお、誤って損傷を与えた場合は、受注者の責任において復旧しなければならない。調査に際しては、記録保存の必要を認めた場合は写真撮影、測量等を行わなければならない。

5. 工事保険について

本工事において、発注者、受注者及び全下請人を被保険者として、工事着手から工事目的物の引渡しまでの期間について、賠償責任保険（保険対象：第三者に与えた損害）及び工事保険（保険対象：工事目的物、工事材料及び仮設物等）に加入するものとする。

6. ワンデーレスポンスの取組について

- (1) この工事は、ワンデーレスポンス実施対象工事である。
「ワンデーレスポンス」とは受注者からの質問、協議、報告、承諾願、立会願等への回答は、基本的に「その日のうち」に回答するよう対応することである。ただし、即日回答が困難な場合は、いつまでに回答が必要なのかを受注者と協議のうえ、回答期限を設けるなど、何らかの回答を「その日のうち」にすることとする。
- (2) 実施にあたっては、「可児市工事監督におけるワンデーレスポンス実施要領」に基づき実施する。
- (3) 受注者は工事施工中において、問題が発生した場合や計画工程と実施行程を比較照査し、差異が生じた場合は速やかに監督員へ報告すること。
- (4) 受注者は、施工計画書に基づいて適正な計画工程を作成し、工事の先々を予見しながら、施工するものとする。

7. 電子納品について

「岐阜県電子納品要領」等に基づき、電子納品を行うこと。なお、電子納品の内容については、監督員と事前に協議し、決定すること。

8. 暴力団等による不当介入における通報義務について

- (1) 受注者は、契約の履行に当たって、暴力団又は暴力団員等から、事実関係及び社会通念等に照らして合理的な理由が認められない不当若しくは違法な要求又は契約の適正な履行を妨げる妨害を受けたときは、警察へ通報するとともに、可児市が行う契約からの暴力団排除に関する措置要綱（平成22年可児市訓令甲第47号）に定める様式第9号により可児市に報告しなければならない。なお、通報・報告がない場合は、可児市建設工事請負契約に係る指名停止措置要領に基づき、指名停止等の措置を行うことがある。
- (2) 受注者は、暴力団又は暴力団員等による不当介入を受けたことにより、履行期間内に工事等を完了することができないときは、発注者に履行期間の延長変更を請求することができる。

9. 現場代理人の兼務について

現場代理人は、工事請負契約約款第10条第2項の規定により、契約工期内の現場常駐が義務付けられているが、契約締結後、現場事務所の設置、資機材の搬入又は仮設工事等が開始されるまでの期間や、工事の全部の施工を一時中止している期間については、監督員との連絡体制を確保した上で、常駐義務を緩和するものとする。

また、以下の条件を全て満たす場合に、他工事の現場代理人又は専任でない主任技術者を兼務することができる。

1. 他工事は、可児市発注の建設工事で、工事現場が市内であること。
2. 他工事においても、本工事と同様に現場代理人の兼務を認めていること。
3. 兼務を行う工事の総数が、本工事を含めて3件までであること。
4. 兼務を行う工事の請負代金額の合計が4,000万円未満であること。
5. 発注者又は監督員が求めた場合には、工事現場に速やかに向かう等の対応ができること。

なお、工事現場における運営、取締り及び権限の行使に支障がある場合、及び、発注者との連絡体制が確保されていないと監督員が認めた場合は、兼務を取り消すものとする。現場代理人が兼務となった場合は、本工事の監督員及び他工事の監督員の双方に、現場代理人兼務届を提出しなければならない。

10. 可児市公共基準点の保全について

工事施工区域内に可児市公共基準点が設置してある場合は、基準点鋺を滅失・き損または、その効用に支障をきたすことのないよう十分に留意すること。施工上止むを得ず支障となる場合は、事前に監督員に報告すること。

11. 法定外の労災保険の付保

本工事において、受注者は法定外の労災保険に付さなければならない。

12. 建築物・工作物等の解体・改修工事に伴うアスベスト調査について

工事規模、請負金額にかかわらず事前にアスベストの使用の有無の事前調査を行うこと。また、一定規模以上の工事は、事前調査結果を岐阜県に報告すること。

13. 統一の一斉休工の取組について

- (1) 本工事は「建設現場の週休2日」の普及および浸透に向けて、「公共工事における統一の一斉休工（略称：まんなかホリデー）」に取組む対象工事である。なお本取組は強制的な一斉休工や工程の調整を求めるものではない。
- (2) 対象工事は、工事着手日～工事の終期（契約工期末）までの期間において、毎月第2土曜日の一斉休工に積極的に取組むものとする。なお、統一の一斉休工の実施日が変更となった場合は、別途、監督員より協議する。
- (3) 統一の一斉休工の実施状況について、発注者より確認やアンケートを求められた場合は、受注者はこれに協力するものとする。

14. 工事施工について

- (1) 圧送管改修および機械設備更新に先立ち事前に掘削を行い、不断水ストッパーの位置等を監督員と協議のうえ、決める。
- (2) 掘削については、材料発注の期間を見込み契約後早期に行わなければならない。
- (3) 圧送管の使用材料については、掘削後に監督員との協議および材料承認願をもって、決める。
- (4) 掘削範囲の本施工までの期間の養生については、監督員と協議を行い、決める。
- (5) 過掘りになった部分については、良質土で埋戻しを行い、60～100kg 級タンパ又は同等以上の締固め機械で十分締固め、管等の沈下がないようにしなければならない。
- (6) 床付面に予期しない不良土質が現れた場合には、監督員に報告しその指示に従わなければならない。
- (7) 埋戻しは、一層の仕上り厚さを 20cm 以下とし、各層ごとにタンパ (60～100kg) 又は同等以上の締固め機械で締固めなければならない。
- (8) 路床部の埋戻し材は、現場発生土の有効利用を原則とするが、発生土の使用にあたっては CBR 等により、監督員と協議を行い、決める。
- (9) 土留工の形状及び設置は、別途図書 (標準図) を原則とするが開削部付近の環境、交通、地下埋設物等の条件によっては監督員の承認の上、変更することができる。
- (10) 土留工の構造については、土質条件、荷重条件に基づく強度計算、施工方法を検討の上、計算書、構造図を提出し、監督員の承認を得なければならない。
- (11) 建て込み簡易土留工の採用に当たっては、十分に検討を行い、監督員に検討書及び承認願を提出し承認を得なければならない。
- (12) 仮設費について、通常の仮設費とは別に圧送管の改修に伴う掘削・埋戻し・残土処分、交通誘導員、土留、ポンプ停止時の仮排水およびネットフェンス撤去・再設置を計上する。

特記仕様書
(条件明示)

工事名 令和5年度 愛岐ヶ丘ポンプ場圧送管改修工事

下記項目、事項のうちレ印該当欄は、工事施工にあたって制約等をうけることになるので明示する。
なお、明示事項に変更が生じた場合及び明示されていない制約等が発生したときは、市と協議し適切な処置を講ずるものとする。

施工条件

明示項目	明示事項	制約条件等
工 程	<input type="checkbox"/> 1. 関連する別途発注工事あり	<input type="checkbox"/> A. 工種 () <input type="checkbox"/> B. 期間 (~)
	<input type="checkbox"/> 2. 他機関協議による工程条件あり	<input type="checkbox"/> A. 工種 () <input type="checkbox"/> B. 期間 (~)
	<input type="checkbox"/> 3. 他機関との協議状況	<input type="checkbox"/> A. 協議済機関及び内容 () <input type="checkbox"/> B. 未協議機関及び内容 ()
	<input type="checkbox"/> 4. 占用許可状況 (市道)	<input type="checkbox"/> A. 許可済 <input type="checkbox"/> B. 申請中
	<input type="checkbox"/> 5. 建築確認	<input type="checkbox"/> A. 許可済 <input type="checkbox"/> B. 申請中
	<input type="checkbox"/> 6. 河川区域、保全区域内作業あり	<input type="checkbox"/> A. 許可済 <input type="checkbox"/> B. 申請中
	<input type="checkbox"/> 7. 文化財協議 (文化財課)	<input type="checkbox"/> A. 協議済内容 () <input type="checkbox"/> B. 未協議内容 ()
	<input type="checkbox"/> 8. 施工時期	<input type="checkbox"/> A. 施工時期 ()
	<input type="checkbox"/> 9. その他	<input type="checkbox"/> A. その他 ()
用 地	<input type="checkbox"/> 1. 用地補償物件撤去まで着工制限あり	<input type="checkbox"/> A. 区間 (No. ~ No.) <input type="checkbox"/> B. 着工見込時期 () <input type="checkbox"/> C. 内容 ()
	<input type="checkbox"/> 2. 工事用地の未買収	<input type="checkbox"/> A. 場所 () <input type="checkbox"/> B. 処理の見込み時期 () <input type="checkbox"/> C. 未買収地への立ち入り可否 ()
	<input type="checkbox"/> 3. 仮設ヤードの有無	<input type="checkbox"/> A. 官有地 <input type="checkbox"/> B. 民有地 <input type="checkbox"/> C. その他 () <input type="checkbox"/> D. 別途協議
	<input type="checkbox"/> 4. その他	<input type="checkbox"/> A. その他 ()
公 害 対 策	<input type="checkbox"/> 1. 施工方法の制限あり	<input type="checkbox"/> A. 騒音 () <input type="checkbox"/> B. 振動 () <input type="checkbox"/> C. 水質 () <input type="checkbox"/> D. その他 ()
	<input type="checkbox"/> 2. 事業損失防止に関する調査あり	<input type="checkbox"/> A. 調査の項目 ()
	<input type="checkbox"/> 3. 環境影響調査あり	<input type="checkbox"/> A. 生物・植物調査あり
	<input type="checkbox"/> 4. 土壌汚染対策法に関する届出	<input type="checkbox"/> A. 届出済 (3,000㎡以上の土地の形質の変更、工事着手30日前まで)
	<input type="checkbox"/> 5. 石綿含有に関する事前調査	<input type="checkbox"/> A. 発注者による含有調査 (含有の有・無) <input type="checkbox"/> B. 受注者による含有調査 <input type="checkbox"/> C. 調査結果の報告 (一定規模以上)
	<input type="checkbox"/> 6. その他	<input type="checkbox"/> A. フロン回収あり <input type="checkbox"/> B. その他 ()
安 全 対 策	<input checked="" type="checkbox"/> 1. 交通規制あり	<input checked="" type="checkbox"/> A. 全面通行止め <input type="checkbox"/> B. 片側通行止め <input type="checkbox"/> C. 時間制限あり ()
	<input type="checkbox"/> 2. 通学路あり	<input type="checkbox"/> A. 迂回路あり <input type="checkbox"/> B. 仮設歩道必要
	<input checked="" type="checkbox"/> 3. 交通整理員	<input checked="" type="checkbox"/> A. 区間 (施工箇所前面市道) 配置人員 2 人/日 <input type="checkbox"/> B. 区間 (No. ~) 配置人員 人/日 <input type="checkbox"/> C. 区間 (No. ~) 配置人員 人/日 <input checked="" type="checkbox"/> D. 交替要員あり
	<input type="checkbox"/> 4. 鉄道等の近接作業制限あり	<input type="checkbox"/> A. 工法制限あり () <input type="checkbox"/> B. 作業時間制限あり ()
	<input type="checkbox"/> 5. バス路線 (運行者との協議)	<input type="checkbox"/> A. 協議済内容 () <input type="checkbox"/> B. 未協議内容 ()
	<input type="checkbox"/> 6. その他	<input type="checkbox"/> A. その他 ()
工 事 用 道 路	<input type="checkbox"/> 1. 一般道路 (搬入路) の使用制限	<input type="checkbox"/> A. 搬入経路指定あり <input type="checkbox"/> B. 時間帯制限あり
	<input type="checkbox"/> 2. 仮設道路の設置条件あり	<input type="checkbox"/> A. 一般交通供用あり <input type="checkbox"/> B. 安全施設必要 () <input type="checkbox"/> C. 路面工 () <input type="checkbox"/> D. 工事完了後存続又は撤去 () <input type="checkbox"/> E. 構造 () <input type="checkbox"/> F. 用地 (借地) <input type="checkbox"/> G. 用地 (公用地) <input type="checkbox"/> H. 用地 (その他)
	<input type="checkbox"/> 3. その他	<input type="checkbox"/> A. その他 ()
指 定 仮 設 備	<input type="checkbox"/> 1. 仮設物の指定又は一部指定あり	<input type="checkbox"/> A. 工種 ()
	<input type="checkbox"/> 2. 仮設構造物の転用、兼用あり	<input type="checkbox"/> A. 工種 () <input type="checkbox"/> B. 内容 ()
	<input type="checkbox"/> 3. その他	<input type="checkbox"/> A. その他 ()

明示項目	明示事項	制約条件等
建設発生廃棄物係	<input checked="" type="checkbox"/> 1. 発生土砂等の有効利用、適正処理あり [場所が未確定]	<input checked="" type="checkbox"/> A. 運搬距離 (12.9 km) <input checked="" type="checkbox"/> B. 投棄料計上あり <input type="checkbox"/> C. 整地 (押土、敷均、締固等) 必要 <input type="checkbox"/> D. 整地 (押土) 必要
	<input checked="" type="checkbox"/> 2. 発生土砂等の有効利用、適正処理あり [自工事へ流用]	<input checked="" type="checkbox"/> A. 盛土、埋戻 <input type="checkbox"/> B. スtockヤード利用あり () <input type="checkbox"/> C. 仮置場必要 () <input type="checkbox"/> D. 運搬距離 (km) <input type="checkbox"/> E. 仮置場の用地借上費計上あり
	<input type="checkbox"/> 3. 発生土砂等の有効利用、適正処理あり [他工事へ流用、または処分地指定]	<input type="checkbox"/> A. 場所 () <input type="checkbox"/> B. 盛土、埋戻 <input type="checkbox"/> C. 整地 (押土、敷き均し、転圧) あり <input type="checkbox"/> D. スtockヤード利用あり () <input type="checkbox"/> E. 仮置場必要 () <input type="checkbox"/> F. 運搬距離 (km) <input type="checkbox"/> G. 仮置場の用地借上費計上あり <input type="checkbox"/> H. 処分料計上あり
	<input type="checkbox"/> 4. 発生土砂等の有効利用、適正処理あり [他工事からの流用]	<input type="checkbox"/> A. 他工事名 () <input type="checkbox"/> B. 請負者運搬あり (運搬距離 km) <input type="checkbox"/> C. 盛土、埋戻し <input type="checkbox"/> D. スtockヤード利用あり () <input type="checkbox"/> E. 仮置場必要 () <input type="checkbox"/> F. 仮置場の用地借上費計上あり
	<input type="checkbox"/> 5. 産業廃棄物の処理条件あり [特別管理産業廃棄物]	<input type="checkbox"/> A. 種類 () <input type="checkbox"/> B. 場所 () <input type="checkbox"/> C. 中間処理施設までの運搬距離 (km) <input type="checkbox"/> D. 処理費計上あり
	<input type="checkbox"/> 6. 浄化槽、汲み取り便槽の取壊し処分あり	<input type="checkbox"/> A. 槽内洗浄必要 <input type="checkbox"/> B. 可見市環境課と打合せの必要あり
	<input checked="" type="checkbox"/> 7. 「岐阜県建設副産物有効利用及び適正処理実施要綱」に基づく提出・提示書類あり	<input type="checkbox"/> A. 産業廃棄物管理票 (マニフェスト) <input checked="" type="checkbox"/> B. 建設発生土管理状況書類及び処理地の関係図書 <input type="checkbox"/> C. コブリス <input type="checkbox"/> D. 廃棄物処理委託契約、許可書
工事支障物件	<input type="checkbox"/> 1. 占用支障物件あり (電気)	<input type="checkbox"/> A. 移設時期 (R 年 月頃) <input type="checkbox"/> B. 移設時期 (別途協議)
	<input type="checkbox"/> 2. 占用支障物件あり (電話)	<input type="checkbox"/> A. 移設時期 (R 年 月頃) <input type="checkbox"/> B. 移設時期 (別途協議)
	<input type="checkbox"/> 3. 占用支障物件あり (水道)	<input type="checkbox"/> A. 移設時期 (R 年 月頃) <input type="checkbox"/> B. 移設時期 (別途協議)
	<input type="checkbox"/> 4. 占用支障物件あり (下水道)	<input type="checkbox"/> A. 移設時期 (R 年 月頃) <input type="checkbox"/> B. 移設時期 (別途協議)
	<input type="checkbox"/> 5. 占用支障物件あり (ガス)	<input type="checkbox"/> A. 移設時期 (R 年 月頃) <input type="checkbox"/> B. 移設時期 (別途協議)
	<input type="checkbox"/> 6. 占用支障物件あり (マンホール蓋、仕切り弁蓋等)	<input type="checkbox"/> A. 管理者による高さ調整 () <input type="checkbox"/> B. 請負者による高さ調整 ()
	<input type="checkbox"/> 7. 占用支障物件あり (その他)	<input type="checkbox"/> A. 移設時期 () <input type="checkbox"/> B. 移設時期 (別途協議)
	<input type="checkbox"/> 8. その他	<input type="checkbox"/> A. その他 ()
排水工関係	<input type="checkbox"/> 1. 濁水、湧水処理条件あり	<input type="checkbox"/> A. 方法 ()
	<input type="checkbox"/> 2. その他	<input type="checkbox"/> A. その他 ()
再生材使用	<input type="checkbox"/> 1. 再生材使用指定あり	<input type="checkbox"/> A. RC <input type="checkbox"/> B. アスファルト再生合材 (30%再生) <input type="checkbox"/> C. アスファルト再生合材 (100%再生) <input type="checkbox"/> D. 再生材を使用できない場合別途協議 <input type="checkbox"/> E.
	<input type="checkbox"/> 2. その他	<input type="checkbox"/> A. その他 ()
その他	<input type="checkbox"/> 1. 現場発生材あり	<input type="checkbox"/> A. 品名 () <input type="checkbox"/> B. 納入場所 ()
	<input type="checkbox"/> 2. 支給材あり	<input type="checkbox"/> A. 品名 () <input type="checkbox"/> B. 引渡し場所 ()
	<input type="checkbox"/> 3. 現場環境改善	<input type="checkbox"/> A. 仮設費 () <input type="checkbox"/> B. 安全費 () <input type="checkbox"/> C. 営繕費 () <input type="checkbox"/> D. 地域連携 ()
	<input type="checkbox"/> 4. 「可見市工物品質証明実施要領」該当あり	<input type="checkbox"/> A. 品質証明員の配置あり
	<input type="checkbox"/> 5. 部分使用	<input type="checkbox"/> A. 範囲 () <input type="checkbox"/> B. 時期 ()
	<input type="checkbox"/> 6. その他	<input type="checkbox"/> A. その他 ()

内 訳 表

名 称	数 量	単 位	単 価	金 額	摘 要
本工事費					
工事原価					
機器費					
	1	式			
機器費					
	1	式			
機器費					
	1	式			
不断水ストッパー 150A 交換用 穿孔工事含	1	箇所			TJ0010
汚物用チェッキ弁 100A ゴムボール式 ナイロンコート 10kF	2	台			TJ0011
ステンレスボール弁 100A レバー着脱式 10kF	2	台			TJ0012

内 訳 表

名 称	数 量	単 位	単 価	金 額	摘 要
2F曲管 100A×90° ×159L SUS304 10kF	2	本			TJ0013
2F短管 100A×895L SUS304 15Aソケット付 10kF	2	本			TJ0030
4Fヘッダー管 150A×1300L×100A×135H SUS304 10kF	1	本			TJ0014
ステンレス製可とう管 150A×500L 埋設用 10kF	1	本			TJ0015
2F乙字管 150A×90° ×242L×90° ×1050L SUS304 10kF	1	本			TJ0016
ソフトシール弁 150A 埋設用 10kF	1	台			TJ0017
スッポンメカ型フランジ 150A 鋼管用 10kF	1	個			TJ0018
閉止フランジ 150A SUS304 10kF	1	枚			TJ0019

内 訳 表

名 称	数 量	単 位	単 価	金 額	摘 要
機器費計					
	1	式			
据付工事原価					
	1	式			
直接工事費					
輸送費					
輸送費					
	1	式			
輸送費					
	1	式			TJ0027
直接材料費					
材料費					
	1	式			

内 訳 表

名 称	数 量	単 位	単 価	金 額	摘 要
エア－抜き用ポール弁 15A ステンレス製 ねじ込み	2	個			TJ0020
六角ニップル 15A ステンレス製 ねじ込み	2	個			TJ0021
短ニップル 15A 100L ステンレス製 ねじ込み	4	本			TJ0022
エルボ 15A ステンレス製 ねじ込み	4	個			TJ0023
プラグ 15A ステンレス製 ねじ込み	2	個			TJ0024
フランジ接合材 150A 10kF用 (ステンレスボルト+全面パッキン)	5	箇所			TJ0025
フランジ接合材 100A 10kF用 (ステンレスボルト+全面パッキン)	10	箇所			TJ0026
補助材料費	1	式			X98K101

内 訳 表

名 称	数 量	単 位	単 価	金 額	摘 要
補助材料費					
補助材料費	1	式			
労務費					
一般労務費	1	式			
配管工					
		人			RW1036
機械経費					
	1	式			X981012
複合工費					
複合工費	1	式			

内 訳 表

名 称	数 量	単 位	単 価	金 額	摘 要
コンクリート削孔 φ250 厚さ200mm以上400mm以下	2	箇所			TJ0033
モルタル練(施工パッケージ) 高炉、全ての費用	0.040	m3			施工P単価表(CB240060-0001)
型枠(施工パッケージ) 一般型枠、鉄筋・無筋構造物	0.200	m2			施工P単価表(CB240210-0002)
コンクリート(施工パッケージ) 無筋・鉄筋構造物、18-8-25(高炉)、人力打設、一般養生、現場内小運搬無し、小型車割増無し、全ての費用	0.040	m3			施工P単価表(CB240010-0003)
仕切弁ボックス設置工	1	箇所			単価表(SJ0014)
直接経費					
機械経費(率計上額)	1	式			
機械経費	1	式			

内 訳 表

名 称	数 量	単 位	単 価	金 額	摘 要
ラフテレーンクレーン賃料 (1次)					
4.9t吊 オペレーター付		供用日			ZC68790049
トラック機械損料					
		供用日			MC001960
総合試運転費					
	1	式			
総合試運転費					
	1	式			TJ0028
仮設費					
仮設費 (率計上額)					
	1	式			
仮設費					
	1	式			
仮設費					
	1	式			TJ0029

内 訳 表

名 称	数 量	単 位	単 価	金 額	摘 要
機械掘削工 (小型バックホウ)	10	m3			施工歩掛表 (DG000010-0002)
機械埋戻工 (小型ボックホウ)					
サンドクッション用砂	2	m3			単価表 (SJ0012)
機械投入埋戻工 (小型バックホウ埋戻)					
	8	m3			施工歩掛表 (DG000035-0004)
残土処分					
	2	m3			単価表 (SJ0013)
交通管理工					
	1	式			単価表 (SJ0010)
仮排水設備工					
		日			単価表 (SJ0011)
アルミ矢板建込(両側)工					
333mm	4.500	m			施工歩掛表 (DG000320-0005)
アルミ矢板引抜(両側)工					
333mm	4.500	m			施工歩掛表 (DG000320-0006)

内 訳 表

名 称	数 量	単 位	単 価	金 額	摘 要
土留支保工（軽量金属支保工）設置工	4.500	m			施工歩掛表(DG000350-0007)
土留支保工（軽量金属支保工）撤去工	4.500	m			施工歩掛表(DG000350-0008)
土留材質料	1	式			TJ0035
腹起材質料	1	式			TJ0037
切梁材質料	1	式			TJ0038
ネットフェンス撤去・再設置	1	式			TJ0036
直接工事費計	1	式			
間接工事費					

内 訳 表

名 称	数 量	単 位	単 価	金 額	摘 要
共通仮設費					
運搬費	1	式			
共通仮設費（率計上額）	1	式			
共通仮設費計	1	式			
純工事費	1	式			
現場管理費	1	式			
間接工事費計	1	式			
据付工事原価計	1	式			

内 訳 表

名 称	数 量	単 位	単 価	金 額	摘 要
設計技術費					
	1	式			
工事原価計					
	1	式			
一般管理費等					
	1	式			
合計					
	1	式			
総合計					

ねじ式弁篋設置工

施工歩掛表 (DW000865-0001)

A・B形 1号、使用する、設置

1 箇所 当り

名 称 ・ 規 格	数 量	単 位	単 価	金 額	摘 要
普通作業員		人			RW1002
合 計	1.000	箇所			
単位当り	1.000	箇所		当り	

機械掘削工 (小型バックホウ)

施工歩掛表 (DG000010-0002)

100 m3 当り

名 称 ・ 規 格	数 量	単 位	単 価	金 額	摘 要
土木一般世話役		人			RW1025
普通作業員		人			RW1002
小型バックホウ運転費		日			施工歩掛表 (KG100200-0003)
合 計	100.000	m3			
単位当り	1.000	m3		当り	

小型バックホウ運転費

施工歩掛表 (KG100200-0003)

1 日 当り

名 称 ・ 規 格	数 量	単 位	単 価	金 額	摘 要
運転手 (特殊)		人			RW1014
軽油 小型ローリー		リットル			ZC19020000
小型バックホウ機械損料 排出ガス対策型		供用日			MC023750
合 計	1.000	日			
単位当り	1.000	日		当り	

機械投入埋戻工（小型バックホウ埋戻）

施工歩掛表 (DG000035-0004)

100 m3 当り

名 称 ・ 規 格	数 量	単 位	単 価	金 額	摘 要
土木一般世話役		人			RW1025
普通作業員		人			RW1002
小型バックホウ運転費		日			施工歩掛表 (KG100200-0003)
タンバ締固め(施工パッケージ) 全ての費用	100.000	m3			施工P単価表 (CB210450-0004)
合 計	100.000	m3			
単位当り	1.000	m3		当り	

アルミ矢板建込(両側)工

施工歩掛表 (DG000320-0005)

333mm

100 m 当り

名 称 ・ 規 格	数 量	単 位	単 価	金 額	摘 要
土木一般世話役		人			RW1025
特殊作業員		人			RW1001
普通作業員		人			RW1002
小型バックホウ運転費		日			施工歩掛表 (KG100200-0003)
合 計	100.000	m			
単位当り	1.000	m		当り	

アルミ矢板引抜(両側)工

施工歩掛表 (DG000320-0006)

333mm

100 m 当り

名 称 ・ 規 格	数 量	単 位	単 価	金 額	摘 要
土木一般世話役		人			RW1025
特殊作業員		人			RW1001
普通作業員		人			RW1002
トラッククレーン賃料 (油圧伸縮) 4.9t吊 オペレーター付		供用日			ZC58720049
合 計	100.000	m			
単位当り	1.000	m		当り	

土留支保工（軽量金属支保工）設置工

施工歩掛表 (DG000350-0007)

100 m 当り

名 称 ・ 規 格	数 量	単 位	単 価	金 額	摘 要
土木一般世話役		人			RW1025
特殊作業員		人			RW1001
普通作業員		人			RW1002
合 計	100.000	m			
単位当り	1.000	m	当り		

土留支保工（軽量金属支保工）撤去工

施工歩掛表 (DG000350-0008)

100 m 当り

名称・規格	数量	単位	単価	金額	摘要
土木一般世話役		人			RW1025
特殊作業員		人			RW1001
普通作業員		人			RW1002
合計	100.000	m			
単位当り	1.000	m	当り		

仮設材等運搬費（往復）

施工歩掛表(WB010020-0009)

1 式 当り

名 称 ・ 規 格	数 量	単 位	単 価	金 額	摘 要
運搬費	1.000	式			ZNJ00560
合 計	1.000	式			
単位当り	1.000	式	当り		

仮設材等積込み取卸し

施工歩掛表 (WB010030-0010)

1 式 当り

名 称 ・ 規 格	数 量	単 位	単 価	金 額	摘 要
積込み取卸し(片道/往復)	0.330	t			施工歩掛表 (WB010040-0011)
合 計	1.000	式			
単位当り	1.000	式		当り	

積み取り(片道/往復)

施工歩掛表 (WB010040-0011)

1 t 当り

名 称 ・ 規 格	数 量	単 位	単 価	金 額	摘 要
積み込みのみ	1.000	t.			ZC39889010
取卸しのみ	1.000	t.			ZC39889020
積み込みのみ	1.000	t.			ZC39889010
取卸しのみ	1.000	t.			ZC39889020
合 計	1.000	t			
単位当り	1.000	t		当り	

仕切弁ボックス設置工

単価表 (SJ0014)

1 箇所 当り

名 称 ・ 規 格	数 量	単 位	単 価	金 額	摘 要
ねじ式弁篋設置工 A・B形 1号、使用する、設置	1.000	箇所			施工歩掛表 (DW000865-0001)
仕切弁ボックス φ150用	1.000	組			TJ0031
合 計	1.000	箇所			
単位当り	1.000	箇所	当り		

機械埋戻工 (小型バックホウ)					単価表 (SJ0012)
サンドクッション用砂					1 m3 当り
名 称 ・ 規 格	数 量	単 位	単 価	金 額	摘 要
機械投入埋戻工 (小型バックホウ埋戻)	1.000	m3			施工歩掛表 (DG000035-0004)
再生砂 岐阜県リサイクル認定製品 用途：管巻き材	1.260	m3			ZC12030000
合 計	1.000	m3			
単位当り	1.000	m3	当り		

残土処分					単価表 (SJ0013)	
					1	m3 当り
名 称 ・ 規 格	数 量	単 位	単 価	金 額	摘 要	
土砂等運搬(施工パッケージ)						
17.0km以下、DID区間無し、小規模、土砂 (岩塊・玉石混り土含む)	1.000	m3				施工P単価表(CB210110-0005)
残土処分費	1.000	m3				TJ0034
合 計	1.000	m3				
単位当り	1.000	m3	当り			

交通管理工

単価表 (SJ0010)

1 式 当り

名 称 ・ 規 格	数 量	単 位	単 価	金 額	摘 要
交通誘導警備員 B		人			RW1045
交通誘導警備員 B 交代要員		人			RW1045
合 計	1.000	式			
単位当り	1.000	式	当り		

仮排水設備工

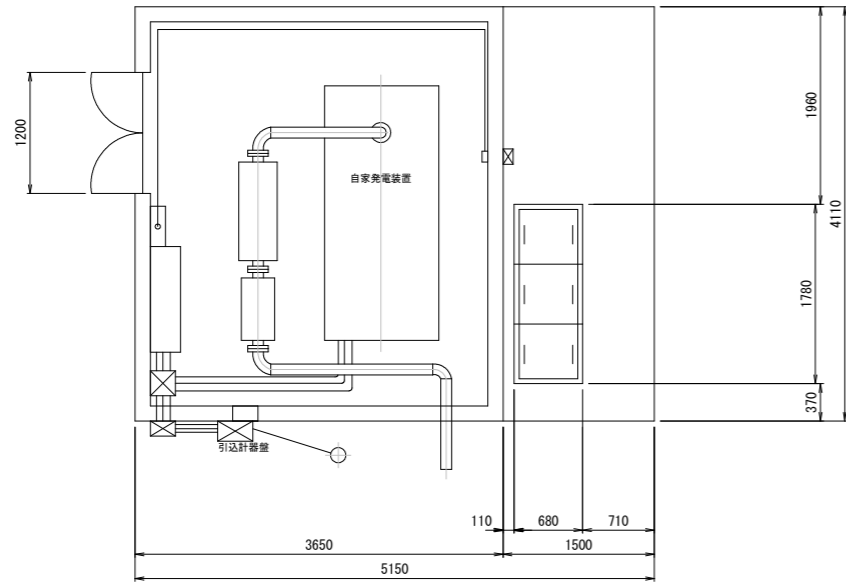
単価表 (SJ0011)

1 日 当り

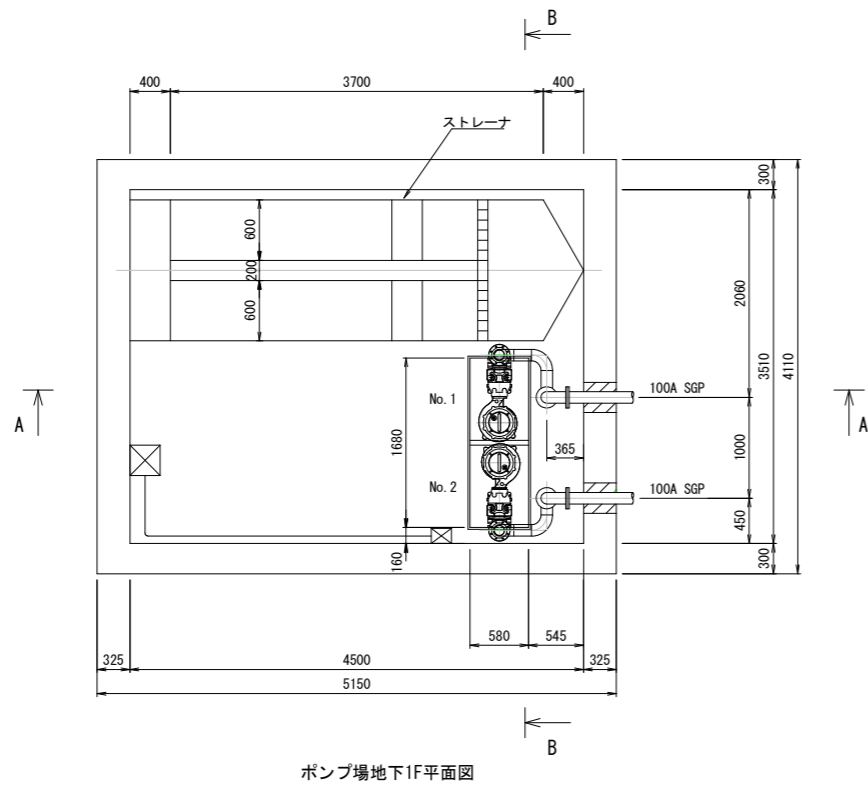
名 称 ・ 規 格	数 量	単 位	単 価	金 額	摘 要
特殊作業員		人			RW1001
バキューム車 3t車	2.000	台			TJ0032
合 計	1.000	日			
単位当り	1.000	日	当り		

運搬費						単価表 (F999100001-01)
						1 式
名 称 ・ 規 格	数 量	単 位	単 価	金 額	摘 要	
仮設材等運搬費 (往復)	1.000	式			施工歩掛表 (WB010020-0009)	
仮設材等積込み取卸し	1.000	式			施工歩掛表 (WB010030-0010)	
合 計	1.000	式				

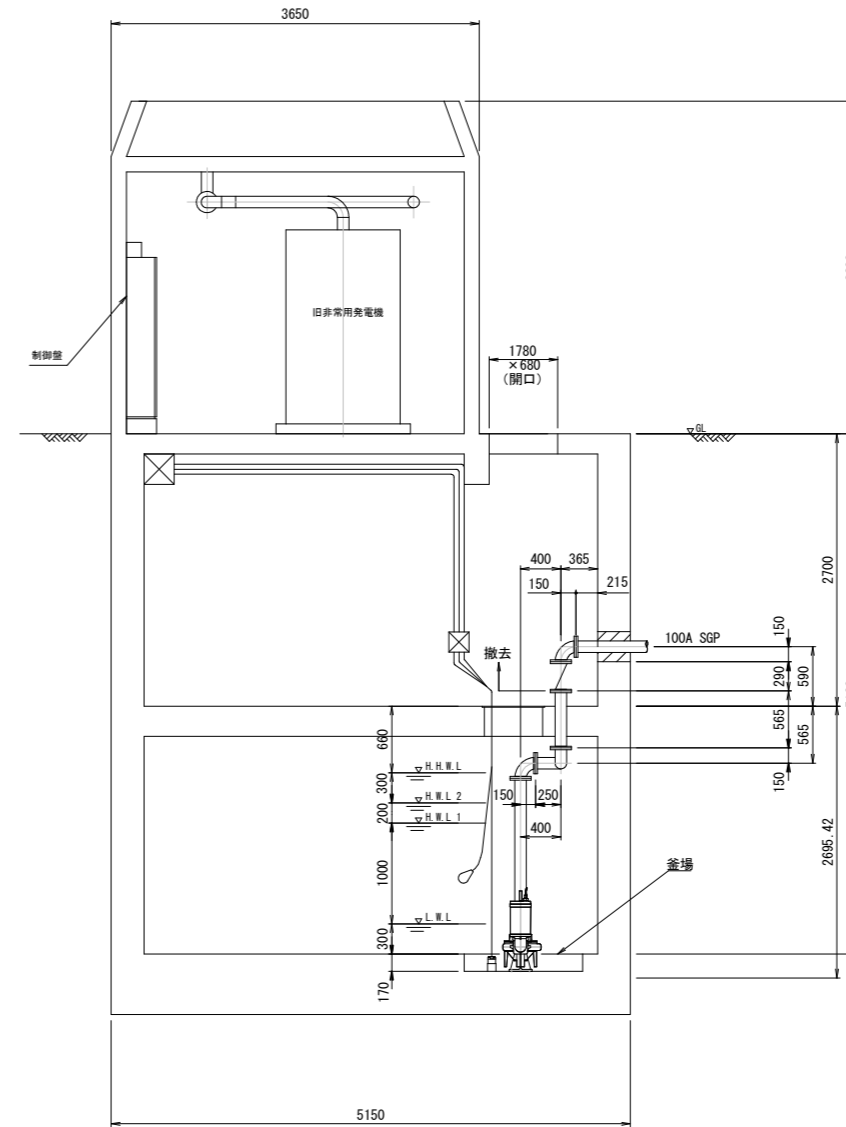
既設機械設備図



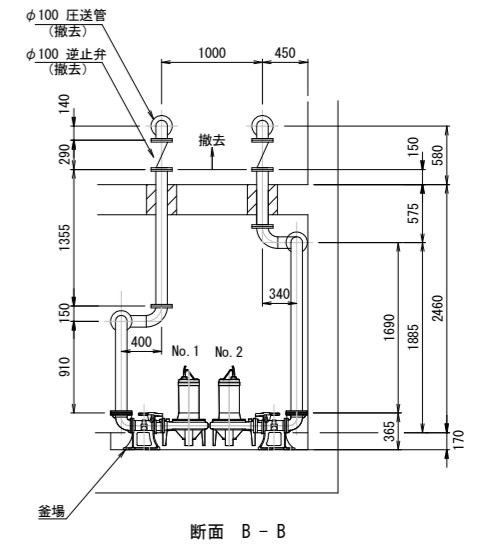
ポンプ場1F平面図



ポンプ場地下1F平面図



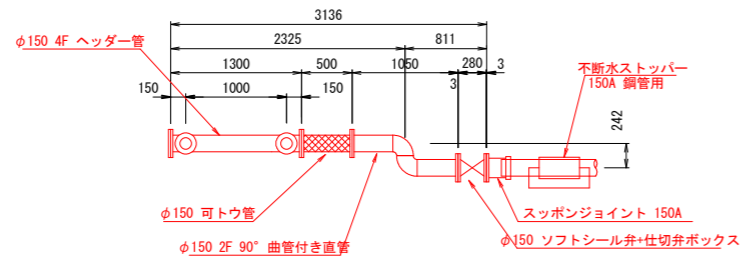
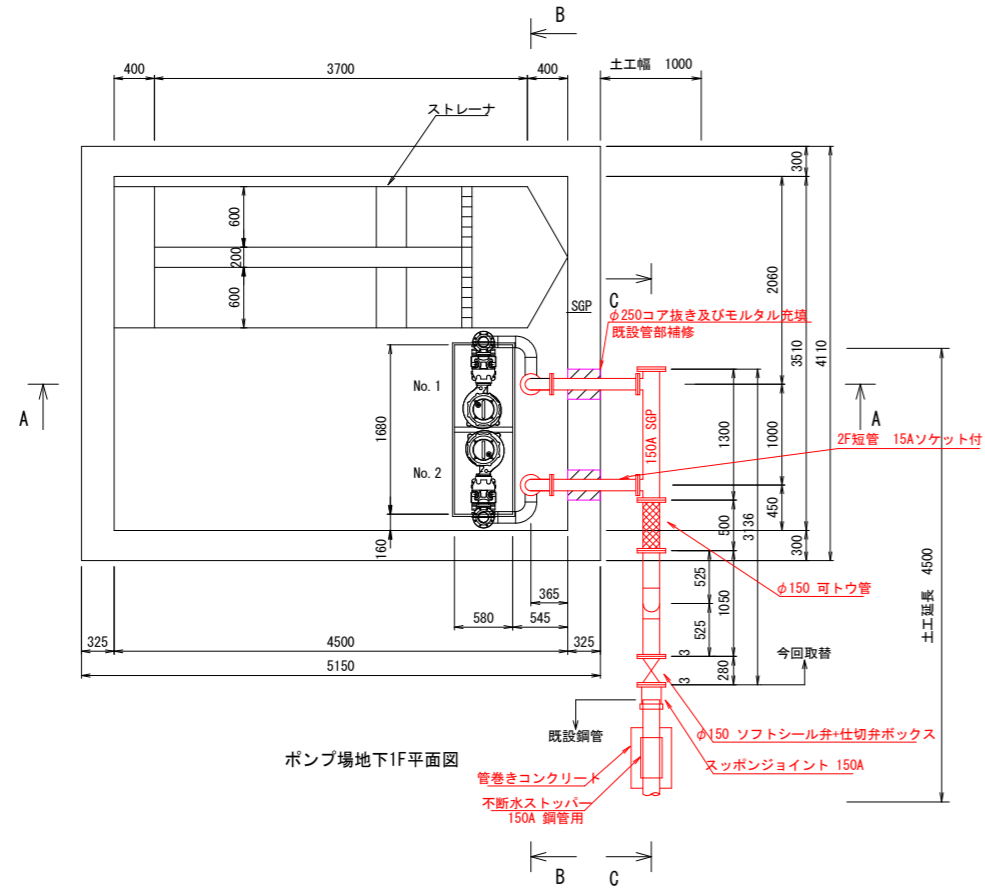
断面 A - A



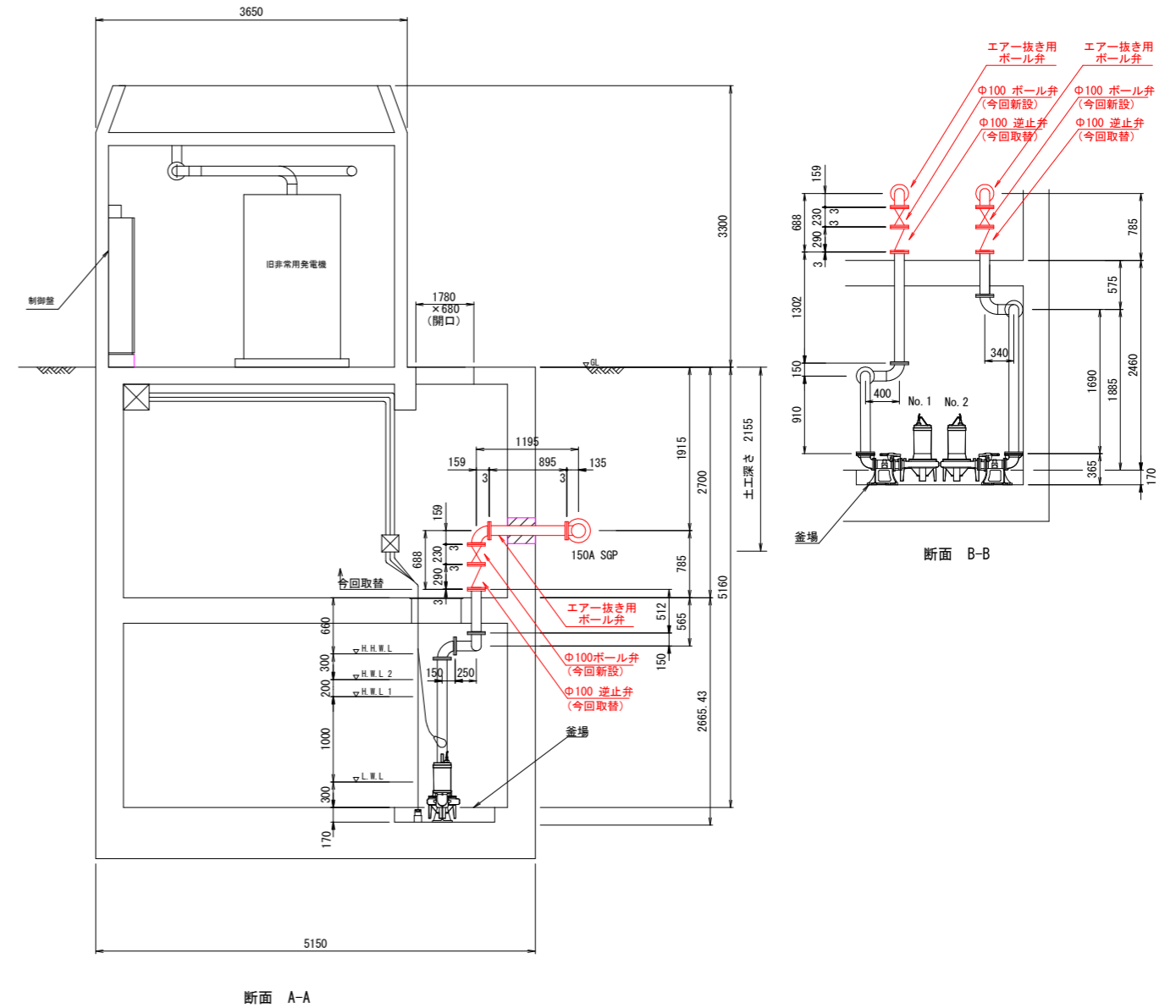
断面 B - B

工事名	令和5年度 愛岐ヶ丘ポンプ場 圧送管改修工事	
施工箇所名	可児市 愛岐ヶ丘 地内	
図面の種類	既設機械設備図	
縮尺	S=1:20	図面番号
事務所名	可児市 水道部 下水道課	

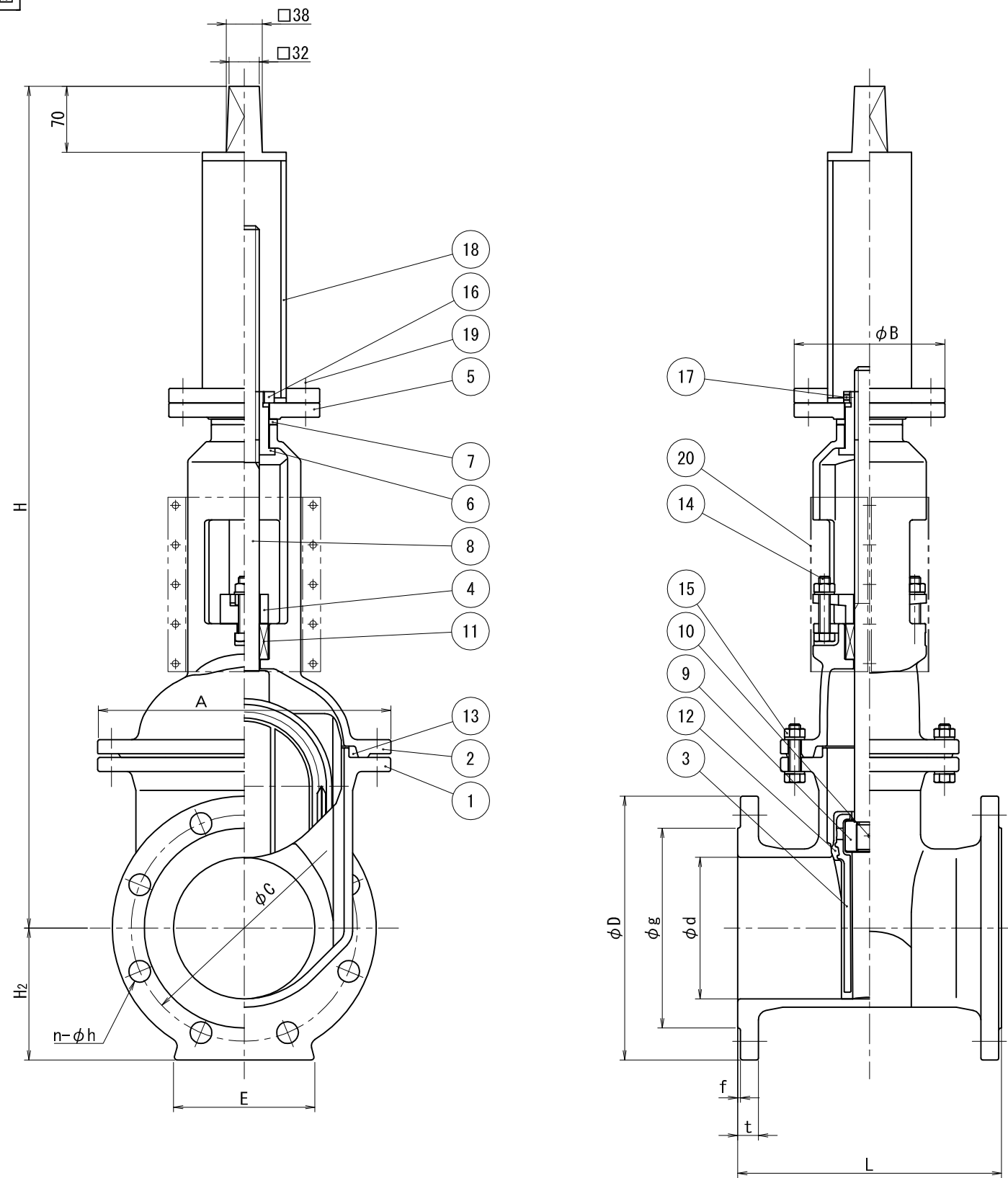
機械設備更新図



断面 C-C



工事名	令和5年度 愛岐ヶ丘ポンプ場 圧送管改修工事	
施工箇所名	可児市 愛岐ヶ丘 地内	
図面の種類	機械設備更新図	
縮尺	S=1:30	図面番号
事務所名	可児市 水道部 下水道課	



呼び径	d	g	C	D	L	t	f	n	h	A	E	H ₂	H	B
50	50	96	120	155	180	16	2	4	19	173	70	78	500	160
75	75	126	150	185	240	18	2	8	19	200	90	93	598	160
100	100	151	175	210	250	18	2	8	19	230	90	105	675	160
150	150	212	240	280	280	22	2	8	23	311	150	140	894	160

図 面 来 歴				年 月 日 署 名			
⑧ SC0630064X2より埋設カバー付とする							
符号	改訂理由	年月	署名	符号	改訂理由	年月	署名
△				△			
△				△			
工 番	整 番	台 数	年 月	署 名			

注 記

1. 面間寸法は JWWA B 120 3種によります。
2. フランジの寸法は JWWA B 120 3種(10K)によります。

部番	部 品 名 称	材 質	数 量	摘 要
20	カバー	SUS304	1式	
19	六角ボルト	SUS304	1式	
18	キャップ	SCS13& SUS304	1	
17	六角穴付止ねじ	SUS304	1	
16	ハンドル押えナット	SUS304	1	
15	六角ボルトナット	SUS304	1式	
14	六角ボルトナット	SUS304	2	
13	プロフィールリング	合成ゴム	1	
12	弁体弁座	EPDM	1	
11	パッキン	ナイロン	1	
10	スプリングピン	SUS420J ₂	1	
9	こま	C3771B	1	
8	弁棒	SUS403	1	
7	座金	ナイロン	1	
6	スリーブ	CAC406	1	
5	フランジ	FCD450-10	1	
4	パッキン押え	FCD450-10	1	
3	弁体	FCD450-10	1	
2	ふた	FCD450-10	1	
1	弁箱	FCD450-10	1	

部番	部 品 名 称	材 質	数 量	摘 要
部 長	次 長	課 長	係 長	単 位
				mm
				尺 寸
				φ150
				1/4
				第三角法
				形 式
				MSS-O-K10K
				(JWWA B 120 3種 外 準 拠)
				図 面 名 称
				φ50mm~φ150mm
				外ねじ水道用ソフトシール仕切弁
				(キーキャップ式)
				整 番
				参考資料

【鉄蓋ユニット】
HFVF-25CE-1

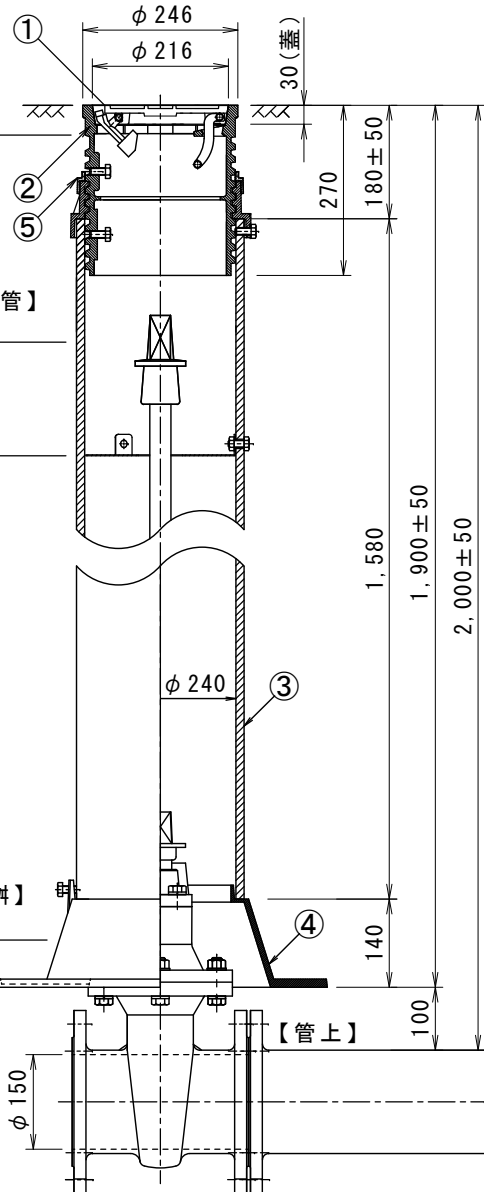
【中間榫 塩ビVP管】
HPV25-1580

【振れ止め金具】
SVJ25A (ナブシヨ)

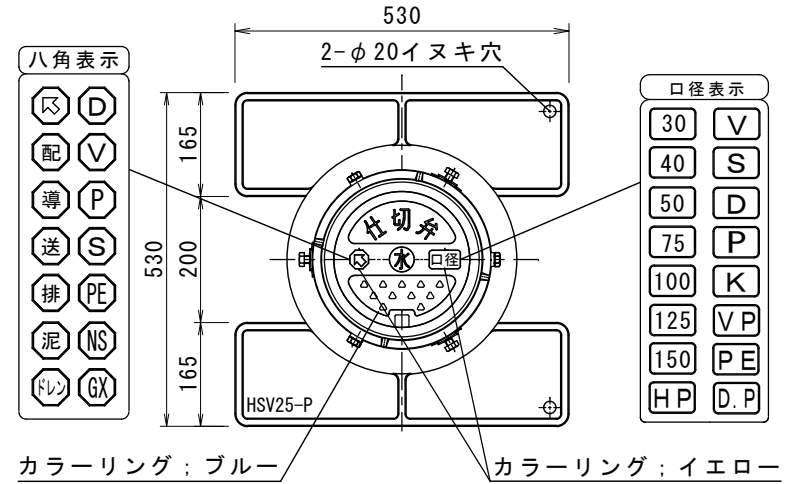
【振れ止め金具】SVJ25A

【スラプー体形下榫】
HSV25-P

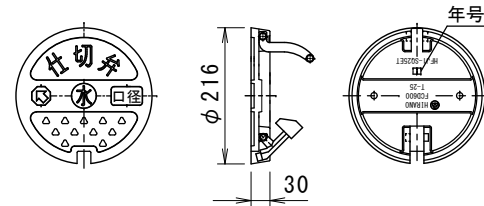
【管上】



H = 2000 (バルブ口径 φ30~φ150仕様)



【RF-11鉄蓋 φ216-30t/勾配・蝶番型】



注) 指定無き公差は、JIS B 0403 CT11適用

符号	年月日	改訂内容	担当	承認	番号	部品名	材質	数量	処理	備考	第三角法	図面管理	参考資料
△					1	鉄蓋 (φ216-30t)	FCD600	1式	焼付塗装	品番:RF-11	 尺度 1/12 A4	参考資料	品名
△				2	鉄蓋受枠	FCD600	1式	焼付塗装	品番:FS25W	型式			ストリート式円形鉄蓋嵩上げユニット
△				3	塩ビ中間榫	塩ビVP管	1式		品番:HPV25-1580				H=2000 HFVF-25CE-1
△				4	スラプー体形下榫	FCD600	1式	焼付塗装	品番:HSV25-P	図番			HFV-SU1-20150PPS0-CB
△				5	土砂流入防止パッキン	合成ゴム	1式		品番:P3				
△				6	振れ止め金具 (ナブシヨ)	SS	1式		品番:SVJ25A				