

課長	係長	検算	担当

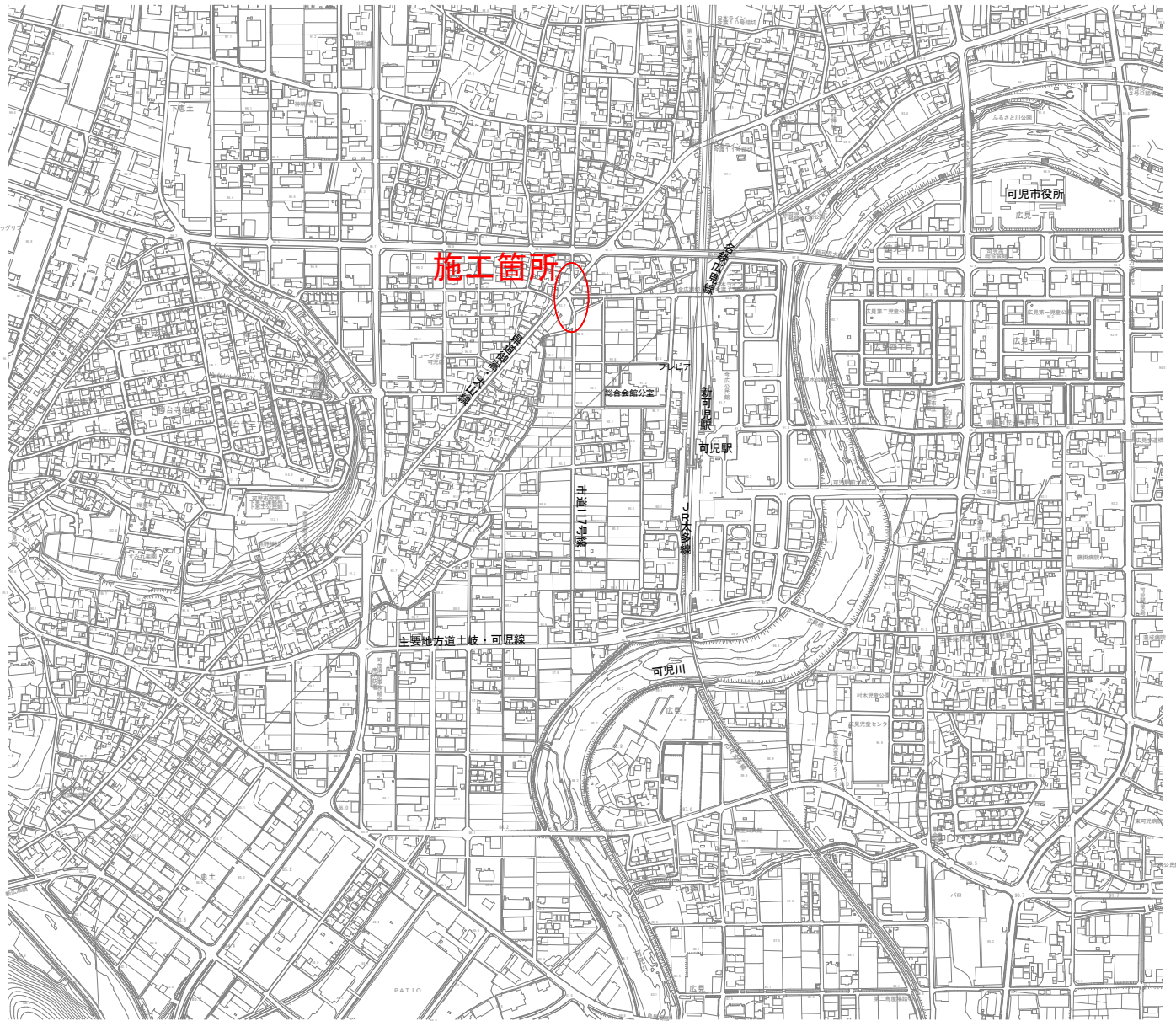
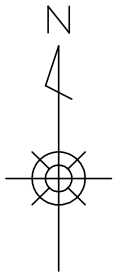
事業年度	令和 5 年度
事業種別	補助
工事番号	下雨工-4

工事名 令和5年度 沓井雨水幹線整備工事

可児市 建設部 土木課

位置図

S=1:10,000



件名	令和5年度 沓井雨水幹線整備工事		
施工場所	可児市 下恵土 地内		
金額	円	内消費税相当額	円
理 由			
本工事は、市道 117 号線道路改良に伴い、付替え改修が必要となる沓井雨水幹線を整備することを目的とする。			
概 要			
土工 N=1 式 カルバート工 プレキャストボックス L=101m 舗装工 県道部 A=403m ² 市道部 A=97m ² 排水構造物工 台付管 φ 400 L=8m 台付管 φ 600 L=20m 現場打集水柵 N=2 箇所 プレキャスト集水柵 N=4 箇所 区画線工 N=1 式 構造物取壊し工 N=1 式 仮設工 N=1 式			
特 記 仕 様 書			
1. 一般事項 (1) 受注者は、工事請負契約書、可児市建設工事共通仕様書及び特記仕様書に基づき施工するものとする。なお、特記仕様書は共通仕様書に優先する。 (2) 受注者は、本工事が「可児市工事品質証明実施要領」の対象となる場合、要領に基づき品質の証明を実施しなければならない。 (3) 提出・提示書類は別添「可児市建設工事における取扱い書類一覧表」に基づき実施するものとする。また、工事打合簿（指示、協議、承諾は除く）、材料確認簿、夜間・休日作業届けの書類を提出する場合は、所定の様式に基づき、電子メールにて提出するものとし、書面には署名または押印する必要はないものとする。これらに定めのない事項については、監督員と協議する。 2. 建設副産物有効利用及び適正処理について (1) 受注者は、建設副産物を排出するにあたっては、建設リサイクル法を遵守するとともに、「岐阜県建設副産物有効利用及び適正処理実施要綱」により、適切に実施すること。 (2) 建設発生土については、工事間流用とし、流用先は監督員が指示する。都合により工事間流用ができなくなった場合は、別途協議する。また受注者の都合により処分場を変更する時は監督員に報告するものとする。なお、「岐阜県埋立て等の規制に関する条例」及び「岐阜県建設発生土管理基準」に基づき適正な利用の推進を図ること。			

3. 使用材料

(1) 生コンクリートについて

本工事に使用するコンクリートの水セメント比は、鉄筋コンクリート（24N/mm³以上）については55%以下、無筋コンクリート及び鉄筋コンクリート（21N/mm³以下）については60%以下、均しコンクリートについては60%程度とし、品質を証明する書類を提出して、事前に監督員の許可を得ること。

4. 工事施工について

(1) 受注者は、工事着手に先立ち、現場付近の地元住民等に対する周知、説明、説得等を行い、トラブルの生じないよう努めること。

(2) 工事による既設構造物の破損については、未然に防止するよう予め十分調査をし、また、支障を及ぼさないよう相当の防護工を施工しなければならない。なお、誤って損傷を与えた場合は、受注者の責任において復旧しなければならない。調査に際しては、記録保存の必要を認めた場合は写真撮影、測量等を行わなければならない。

5. 工事保険について

本工事において、発注者、受注者及び全下請人を被保険者として、工事着手から工事目的物の引渡しまでの期間について、賠償責任保険（保険対象：第三者に与えた損害）及び工事保険（保険対象：工事目的物、工事材料及び仮設物等）に加入するものとする。

6. ワンデーレスポンスの取組について

(1) この工事は、ワンデーレスポンス実施対象工事である。

「ワンデーレスポンス」とは受注者からの質問、協議、報告、承諾願、立会願等への回答は、基本的に「その日のうち」に回答するよう対応することである。ただし、即日回答が困難な場合は、いつまでに回答が必要なのかを受注者と協議のうえ、回答期限を設けるなど、何らかの回答を「その日のうち」にすることとする。

(2) 実施にあたっては、「可児市工事監督におけるワンデーレスポンス実施要領」に基づき実施する。

(3) 受注者は工事施工中において、問題が発生した場合や計画工程と実行程を比較照査し、差異が生じた場合は速やかに監督員へ報告すること。

(4) 受注者は、施工計画書に基づいて適正な計画工程を作成し、工事の先々を予見しながら、施工するものとする。

7. 電子納品について

「岐阜県電子納品要領」等に基づき、電子納品を行うこと。なお、電子納品の内容については、監督員と事前に協議し、決定すること。

8. 暴力団等による不当介入における通報義務について

(1) 受注者は、契約の履行に当たって、暴力団又は暴力団員等から、事実関係及び社会通念等に照らして合理的な理由が認められない不当若しくは違法な要求又は契約の適正な履行を妨げる妨害を受けたときは、警察へ通報するとともに、可児市が行う契約からの暴力団排除に関する措置要綱（平成22年可児市訓令甲第47号）に定める様式第9号により可児市に報告しなければならない。なお、通報・報告がない場合は、可児市建設工事請負契約に係る指名停止措置要領に基づき、指名停止等の措置を行うことがある。

(2) 受注者は、暴力団又は暴力団員等による不当介入を受けたことにより、履行期間内に工事等を完了することができないときは、発注者に履行期間の延長変更を請求することができる。

9. 現場代理人の兼務について

現場代理人は、工事請負契約約款第10条第2項の規定により、契約工期内の現場常駐が義務付けられているが、契約締結後、現場事務所の設置、資機材の搬入又は仮設工事等が開始されるまでの期間や、工事の全部の施工を一時中止している期間については、監督員との連絡体制を確保した上で、常駐義務を緩和するものとする。

また、以下の条件を全て満たす場合に、他工事の現場代理人又は専任でない主任技術者を兼務することができる。

1. 他工事は、可児市発注の建設工事で、工事現場が市内であること。
2. 他工事においても、本工事と同様に現場代理人の兼務を認めていること。
3. 兼務を行う工事の総数が、本工事を含めて3件までであること。
4. 兼務を行う工事の請負代金額の合計が4,000万円未満であること。
5. 発注者又は監督員が求めた場合には、工事現場に速やかに向かう等の対応ができること。

なお、工事現場における運営、取締り及び権限の行使に支障がある場合、及び、発注者との連絡体制が確保されていないと監督員が認めた場合は、兼務を取り消すものとする。現場代理人が兼務となった場合は、本工事の監督員及び他工事の監督員の双方に、現場代理人兼務届を提出しなければならない。

ただし、土木課道路維持係で発注する「令和5年度 市道117号線道路改良工事」においてはこの限りではなく、現場代理人および主任技術者の兼務を認めるものとする。

10. 可児市公共基準点の保全について

工事施工区域内に可児市公共基準点が設置してある場合は、基準点鋸を滅失・き損または、その効用に支障をきたすことのないよう十分に留意すること。施工上止むを得ず支障となる場合は、事前に監督員に報告すること。

10.1. 法定外の労災保険の付保

本工事において、受注者は法定外の労災保険に付さなければならない。

10.2. 建築物・工作物等の解体・改修工事に伴うアスベスト調査について

工事規模、請負金額にかかわらず事前にアスベストの使用の有無の事前調査を行うこと。

また、一定規模以上の工事は、事前調査結果を岐阜県に報告すること。

10.3. 統一の一斉休工の取組について

- (1) 本工事は「建設現場の週休2日」の普及および浸透に向けて、「公共工事における統一の一斉休工（略称：まんなかホリデー）」に取組む対象工事である。なお、本取組は強制的な一斉休工や工程の調整を求めるものではない。
- (2) 対象工事は、工事着手日～工事の終期（契約工期末）までの期間において、毎月第2土曜日の一斉休工に積極的に取組むものとする。なお、統一の一斉休工の実施日が変更となった場合は、別途、監督員より協議する。
- (3) 統一の一斉休工の実施状況について、発注者より確認やアンケートを求められた場合は、受注者はこれに協力するものとする。

10.4. 週休2日制モデル工事試行について

本工事において受注者が週休2日に取り組むことを希望する場合は、「可児市発注の週休2日制モデル工事試行要領（土木工事）」に基づき実施すること。

特記仕様書
(条件明示)

工事名 令和5年度 沓井雨水幹線整備工事

下記項目、事項のうちレ印該当欄は、工事施工にあたって制約等をうけることになるので明示する。
なお、明示事項に変更が生じた場合及び明示されていない制約等が発生したときは、市と協議し適切な処置を講ずるものとする。

施工条件

明示項目	明示事項	制約条件等
工 程	<input checked="" type="checkbox"/> 1. 関連する別途発注工事あり	<input checked="" type="checkbox"/> A. 工種 (令和5年度 市道117号線道路改良工事) <input checked="" type="checkbox"/> B. 期間 (本工事の同時期)
	<input type="checkbox"/> 2. 他機関協議による工程条件あり	<input type="checkbox"/> A. 工種 () <input type="checkbox"/> B. 期間 (~)
	<input checked="" type="checkbox"/> 3. 他機関との協議状況	<input checked="" type="checkbox"/> A. 協議済機関及び内容(水道、下水道、可児土地改良区、中電、NT) <input type="checkbox"/> B. 未協議機関及び内容()
	<input type="checkbox"/> 4. 占用許可状況 ()	<input type="checkbox"/> A. 許可済 <input type="checkbox"/> B. 申請中
	<input type="checkbox"/> 5. 建築確認	<input type="checkbox"/> A. 許可済 <input type="checkbox"/> B. 申請中
	<input type="checkbox"/> 6. 河川区域、保全区域内作業あり	<input type="checkbox"/> A. 許可済 <input type="checkbox"/> B. 申請中
	<input type="checkbox"/> 7. 文化財協議 (文化財課)	<input type="checkbox"/> A. 協議済内容() <input type="checkbox"/> B. 未協議内容()
	<input checked="" type="checkbox"/> 8. 施工時期	<input checked="" type="checkbox"/> A. 施工時期 (用水に係る工種については11月以降に施工着手)
	<input type="checkbox"/> 9. その他	<input type="checkbox"/> A. その他 ()
用 地	<input type="checkbox"/> 1. 用地補償物件撤去まで着工制限あり	<input type="checkbox"/> A. 区間(No. ~ No.) <input type="checkbox"/> B. 着工見込時期() <input type="checkbox"/> C. 内容 ()
	<input checked="" type="checkbox"/> 2. 工事用地の未買収	<input checked="" type="checkbox"/> A. 場所 (IP.51付近) <input checked="" type="checkbox"/> B. 処理の見込み時期(工事着手前に対応) <input type="checkbox"/> C. 未買収地への立ち入り可否()
	<input checked="" type="checkbox"/> 3. 仮設ヤードの有無	<input type="checkbox"/> A. 官有地 <input checked="" type="checkbox"/> B. 民有地 <input type="checkbox"/> C. その他 () <input type="checkbox"/> D. 別途協議
	<input type="checkbox"/> 4. その他	<input type="checkbox"/> A. その他 ()
公 害 対 策	<input type="checkbox"/> 1. 施工方法の制限あり	<input type="checkbox"/> A. 騒音 () <input type="checkbox"/> B. 振動 () <input type="checkbox"/> C. 水質 () <input type="checkbox"/> D. その他 ()
	<input type="checkbox"/> 2. 事業損失防止に関する調査あり	<input type="checkbox"/> A. 調査の項目 ()
	<input type="checkbox"/> 3. 環境影響調査あり	<input type="checkbox"/> A. 生物・植物調査あり
	<input checked="" type="checkbox"/> 4. 土壌汚染対策法に関する届出	<input checked="" type="checkbox"/> A. 届出済 (3,000㎡以上の土地の形質の変更、工事着手30日前まで)
	<input type="checkbox"/> 5. 石綿含有に関する事前調査	<input type="checkbox"/> A. 発注者による含有調査(含有の有・無) <input type="checkbox"/> B. 受注者による含有調査 <input type="checkbox"/> C. 調査結果の報告(一定規模以上)
	<input type="checkbox"/> 6. その他	<input type="checkbox"/> A. フロン回収あり <input type="checkbox"/> B. その他 ()
安 全 対 策	<input checked="" type="checkbox"/> 1. 交通規制あり	<input checked="" type="checkbox"/> A. 全面通行止め <input type="checkbox"/> B. 片側通行止め <input type="checkbox"/> C. 時間制限あり ()
	<input checked="" type="checkbox"/> 2. 通学路あり	<input checked="" type="checkbox"/> A. 迂回路あり <input type="checkbox"/> B. 仮設歩道必要
	<input checked="" type="checkbox"/> 3. 交通整理員	<input checked="" type="checkbox"/> A. 区間(市道施工箇所) 配置人員 2 人/日 <input checked="" type="checkbox"/> B. 区間(県道施工箇所) 配置人員 4 人/日 <input type="checkbox"/> C. 区間(No. ~) 配置人員 人/日 <input checked="" type="checkbox"/> D. 交替要員あり
	<input type="checkbox"/> 4. 鉄道等の近接作業制限あり	<input type="checkbox"/> A. 工法制限あり () <input type="checkbox"/> B. 作業時間制限あり ()
	<input type="checkbox"/> 5. バス路線 (運行者との協議)	<input type="checkbox"/> A. 協議済内容() <input type="checkbox"/> B. 未協議内容()
	<input type="checkbox"/> 6. その他	<input type="checkbox"/> A. その他 ()
工 事 用 道 路	<input type="checkbox"/> 1. 一般道路 (搬入路) の使用制限	<input type="checkbox"/> A. 搬入経路指定あり <input type="checkbox"/> B. 時間帯制限あり
	<input type="checkbox"/> 2. 仮設道路の設置条件あり	<input type="checkbox"/> A. 一般交通供用あり <input type="checkbox"/> B. 安全施設必要 () <input type="checkbox"/> C. 路面工 () <input type="checkbox"/> D. 工事完了後存続又は撤去 () <input type="checkbox"/> E. 構造 () <input type="checkbox"/> F. 用地 (借地) <input type="checkbox"/> G. 用地 (公用地) <input type="checkbox"/> H. 用地 (その他)
	<input type="checkbox"/> 3. その他	<input type="checkbox"/> A. その他 ()
指 定 仮 設 備	<input type="checkbox"/> 1. 仮設物の指定又は一部指定あり	<input type="checkbox"/> A. 工種 ()
	<input checked="" type="checkbox"/> 2. 仮設構造物の転用、兼用あり	<input checked="" type="checkbox"/> A. 工種 (軽量鋼矢板) <input checked="" type="checkbox"/> B. 内容 (10m分を転用)
	<input type="checkbox"/> 3. その他	<input type="checkbox"/> A. その他 ()

明示項目	明示事項	制約条件等
建設発生廃棄物係 建設(産業)廃棄物	<input checked="" type="checkbox"/> 1. 発生土砂等の有効利用、適正処理あり [場所が未確定]	<input checked="" type="checkbox"/> A. 運搬距離 (7.0 km) <input checked="" type="checkbox"/> B. 投棄料計上あり <input type="checkbox"/> C. 整地(押土、敷均、締固等)必要 <input type="checkbox"/> D. 整地(押土)必要
	<input checked="" type="checkbox"/> 2. 発生土砂等の有効利用、適正処理あり [自工事へ流用]	<input checked="" type="checkbox"/> A. 盛土、埋戻 <input type="checkbox"/> B. スtockヤード利用あり () <input type="checkbox"/> C. 仮置場必要 () <input type="checkbox"/> D. 運搬距離 (km) <input type="checkbox"/> E. 仮置場の用地借上費計上あり
	<input type="checkbox"/> 3. 発生土砂等の有効利用、適正処理あり [他工事へ流用、または処分地指定]	<input type="checkbox"/> A. 場所 () <input type="checkbox"/> B. 盛土、埋戻 <input type="checkbox"/> C. 整地(押土、敷き均し、転圧)あり <input type="checkbox"/> D. スtockヤード利用あり () <input type="checkbox"/> E. 仮置場必要 () <input type="checkbox"/> F. 運搬距離 (km) <input type="checkbox"/> G. 仮置場の用地借上費計上あり <input type="checkbox"/> H. 処分料計上あり
	<input type="checkbox"/> 4. 発生土砂等の有効利用、適正処理あり [他工事からの流用]	<input type="checkbox"/> A. 他工事名 () <input type="checkbox"/> B. 請負者運搬あり(運搬距離 km) <input type="checkbox"/> C. 盛土、埋戻し <input type="checkbox"/> D. スtockヤード利用あり () <input type="checkbox"/> E. 仮置場必要 () <input type="checkbox"/> F. 仮置場の用地借上費計上あり
	<input type="checkbox"/> 5. 産業廃棄物の処理条件あり [特別管理産業廃棄物]	<input type="checkbox"/> A. 種類 () <input type="checkbox"/> B. 場所 () <input type="checkbox"/> C. 中間処理施設までの運搬距離 (km) <input type="checkbox"/> D. 処理費計上あり
	<input type="checkbox"/> 6. 浄化槽、汲み取り便槽の取壊し処分あり	<input type="checkbox"/> A. 槽内洗浄必要 <input type="checkbox"/> B. 可見市環境課と打合せの必要あり
	<input checked="" type="checkbox"/> 7. 「岐阜県建設副産物有効利用及び適正処理実施要綱」に基づく提出・提示書類あり	<input checked="" type="checkbox"/> A. 産業廃棄物管理票(マニフェスト) <input checked="" type="checkbox"/> B. 建設発生土管理状況書類及び処理地の関係図書 <input checked="" type="checkbox"/> C. コブリス <input checked="" type="checkbox"/> D. 廃棄物処理委託契約、許可書
工事支障物件	<input checked="" type="checkbox"/> 1. 占用支障物件あり(電気)	<input type="checkbox"/> A. 移設時期(R 年 月頃) <input checked="" type="checkbox"/> B. 移設時期(別途協議)
	<input checked="" type="checkbox"/> 2. 占用支障物件あり(電話)	<input type="checkbox"/> A. 移設時期(R 年 月頃) <input checked="" type="checkbox"/> B. 移設時期(別途協議)
	<input checked="" type="checkbox"/> 3. 占用支障物件あり(水道)	<input type="checkbox"/> A. 移設時期(R 年 月頃) <input checked="" type="checkbox"/> B. 移設時期(別途協議)
	<input type="checkbox"/> 4. 占用支障物件あり(下水道)	<input type="checkbox"/> A. 移設時期(R 年 月頃) <input type="checkbox"/> B. 移設時期(別途協議)
	<input type="checkbox"/> 5. 占用支障物件あり(ガス)	<input type="checkbox"/> A. 移設時期(R 年 月頃) <input type="checkbox"/> B. 移設時期(別途協議)
	<input type="checkbox"/> 6. 占用支障物件あり(マンホール蓋、仕切り弁蓋等)	<input type="checkbox"/> A. 管理者による高さ調整 () <input type="checkbox"/> B. 請負者による高さ調整 ()
	<input type="checkbox"/> 7. 占用支障物件あり(その他)	<input type="checkbox"/> A. 移設時期 () <input type="checkbox"/> B. 移設時期 (別途協議)
	<input type="checkbox"/> 8. その他	<input type="checkbox"/> A. その他 ()
排水工関係	<input type="checkbox"/> 1. 濁水、湧水処理条件あり	<input type="checkbox"/> A. 方法 ()
	<input type="checkbox"/> 2. その他	<input type="checkbox"/> A. その他 ()
再生材使用	<input checked="" type="checkbox"/> 1. 再生材使用指定あり	<input checked="" type="checkbox"/> A. RC <input checked="" type="checkbox"/> B. アスファルト再生合材(30%再生) <input type="checkbox"/> C. アスファルト再生合材(100%再生) <input checked="" type="checkbox"/> D. 再生材を使用できない場合別途協議 <input type="checkbox"/> E.
	<input type="checkbox"/> 2. その他	<input type="checkbox"/> A. その他 ()
その他	<input type="checkbox"/> 1. 現場発生材あり	<input type="checkbox"/> A. 品名 () <input type="checkbox"/> B. 納入場所 ()
	<input checked="" type="checkbox"/> 2. 支給材あり	<input checked="" type="checkbox"/> A. 品名 (ボックス、集水桝、桝蓋) <input checked="" type="checkbox"/> B. 引渡し場所 (姫ヶ丘四丁目9)
	<input type="checkbox"/> 3. 現場環境改善	<input type="checkbox"/> A. 仮設費 () <input type="checkbox"/> B. 安全費 () <input type="checkbox"/> C. 営繕費 () <input type="checkbox"/> D. 地域連携 ()
	<input type="checkbox"/> 4. 「可見市工物品質証明実施要領」該当あり	<input type="checkbox"/> A. 品質証明員の配置あり
	<input type="checkbox"/> 5. 部分使用	<input type="checkbox"/> A. 範囲 () <input type="checkbox"/> B. 時期 ()
	<input type="checkbox"/> 6. その他	<input type="checkbox"/> A. その他 ()

内 訳 表

名 称	数 量	単 位	単 価	金 額	摘 要
01:本工事費					工種区分：下水道工事（2）
道路改良					
	1	式			
道路土工					
	1	式			
路床盛土工					
	1	式			
路床盛土(施工ハケ-ジ)					
2.5m未満	20	m3			施工単価表(CB210520-0001)
路床盛土(施工ハケ-ジ)					
2.5m以上4.0m未満	40	m3			施工単価表(CB210520-0002)
盛土材					
締固め後	70	m3			ZC12310000
残土処理工					
	1	式			

内 訳 表

名 称	数 量	単 位	単 価	金 額	摘 要
土砂等運搬(施工パッケージ) 7.0km以下、DID区間有り、土砂(岩塊・玉石混り土含む)、標準	400	m3			施工単価表(CB210110-0003)
残土処分費	400	m			TJ0560
構造物撤去工	1	式			
構造物取壊し工	1	式			
構造物とりこわし工〔標準〕 無筋構造物、機械施工、無・昼間、低騒音・低振動対策しない	23	m3			施工歩掛表(DC073005-0001)
殻運搬(施工パッケージ) コンクリート(無筋)構造物とりこわし、機械積込、DID区間有り、14.4km以下、全ての費用	23	m3			施工単価表(CB227010-0004)
処分費(多治見市大沢町) コンクリート処理場 無筋 50*50*50以下	54	t			ZC29960002
構造物とりこわし工〔標準〕 鉄筋構造物、機械施工、無・昼間、低騒音・低振動対策しない	160	m3			施工歩掛表(DC073005-0002)

内 訳 表

名 称	数 量	単 位	単 価	金 額	摘 要
穀運搬(施工パッケージ) コンクリート(鉄筋)構造物とりこわし、機械積込、DID区 間有り、14.4km以下、全ての費用	160	m3			施工単価表(CB227010-0005)
処分費(多治見市大沢町) コンクリート処理場 有筋 50*50*50以下	400	t			ZC29960001
舗装版破碎(施工パッケージ) アスファルト舗装版、騒音振動対策不要、無し、15cm以 下、積込有り、全ての費用	440	m2			施工単価表(CB430310-0006)
穀運搬(施工パッケージ) 舗装版破碎、機械積込(騒音対策不要、舗装版厚15cm 以下)、DID区間有り、19.5km以下、全ての費用	22	m3			施工単価表(CB227010-0007)
処分費(多治見市大沢町) アスファルト処理場 塊 50*50*50以下	52	t			ZC29960004
舗装版切断(施工パッケージ) アスファルト舗装版、15cm以下、全ての費用	50	m			施工単価表(CB430510-0008)
汚泥吸排車運搬工 60 km	0.100	m3			施工歩掛表(WB232010-0003)
処理費(ベントナイト)	0.100	t			ZC29990008

内 訳 表

名 称	数 量	単 位	単 価	金 額	摘 要
管路	1	式			
カルバート工	1	式			
管路土工	1	式			
床掘り(施工パッケージ) 障害無し、切梁腹起式、土砂、標準	620	m3			施工単価表(CB210030-0009)
床掘り(施工パッケージ) 障害無し、土砂、標準、無し	620	m3			施工単価表(CB210030-0010)
埋戻し(施工パッケージ) 最大埋戻幅1m以上4m未満	280	m3			施工単価表(CB210410-0011)
基面整正(施工パッケージ)	190	m2			施工単価表(CB210080-0012)
プレキャストカルバート工	1	式			

内 訳 表

名 称	数 量	単 位	単 価	金 額	摘 要
1号プレキャストボックス工	1	式			単価表(SJ0010)
2号プレキャストボックス工	1	式			単価表(SJ0040)
3号プレキャストボックス工	1	式			単価表(SJ0060)
取付管およびます工	1	式			
取付管布設工	1	式			
鉄筋コンクリート台付管 D400	8	m			単価表(SJ0090)
鉄筋コンクリート台付管 D600	20	m			単価表(SJ0100)
巻コンクリート D400接続部	2	箇所			単価表(SJ0110)

内 訳 表

名 称	数 量	単 位	単 価	金 額	摘 要
ます設置工	1	式			
現場打ち集水桝 800×800×1000	2	箇所			単価表(SJ0120)
1号プレキャスト集水桝 2000A形 2000×1500	1	箇所			単価表(SJ0130)
2号プレキャスト集水桝 2200A形 2200×1500	1	箇所			単価表(SJ0170)
3号プレキャスト集水桝 2200A形 2200×1500	1	箇所			単価表(SJ0220)
4号プレキャスト集水桝 1500形 1500×1500	1	箇所			単価表(SJ0260)
舗装	1	式			
舗装工	1	式			

内 訳 表

名 称	数 量	単 位	単 価	金 額	摘 要
アスファルト舗装工	1	式			
下層路盤（車道・路肩部）（施工パッケージ） 全仕上り厚 230 mm、2層施工、再生クラッシャーラン RC-40、全ての費用	410	m2			施工単価表(CB410030-0029)
上層路盤（車道・路肩部）（施工パッケージ） 粒度調整砕石 M-40、全仕上り厚 100 mm、1層施工、全ての費用	404	m2			施工単価表(CB410040-0030)
表層（車道・路肩部）（施工パッケージ） 1層当り平均仕上り厚 50 mm、3.0m超、再生粗粒度7スコン(20)、プライムコート PK-3、全ての費用	403	m2			施工単価表(CB410260-0031)
アスファルト舗装工	1	式			
下層路盤（車道・路肩部）（施工パッケージ） 全仕上り厚 140 mm、1層施工、再生クラッシャーラン RC-40、全ての費用	96	m2			施工単価表(CB410030-0032)
表層（車道・路肩部）（施工パッケージ） 1層当り平均仕上り厚 40 mm、3.0m超、再生密粒度7スコン(20)、プライムコート PK-3、全ての費用	97	m2			施工単価表(CB410260-0033)
区画線工	1	式			

内 訳 表

名 称	数 量	単 位	単 価	金 額	摘 要
区画線工	1	式			
区画線設置(熔融式) [標準] 実線 幅 15cm、1.5mm(標準)、白、無・昼間、供用区間、通常舗装(排水性舗装以外)、熔融式 ガラスビーズ含有量 15～18%、アスファルト舗装	15	m			施工歩掛表(DC072205-0006)
区画線設置(熔融式) [標準] 破線 幅 15cm、1.5mm(標準)、白、無・昼間、供用区間、通常舗装(排水性舗装以外)、熔融式 ガラスビーズ含有量 15～18%、アスファルト舗装	3	m			施工歩掛表(DC072205-0007)
全工種共通(仮設工)	1	式			
仮設工	1	式			
土留・仮締切工	1	式			
軽量鋼矢板建込(両側)工	61	m			施工歩掛表(DG000315-0008)
軽量鋼矢板引抜(両側)工	61	m			施工歩掛表(DG000315-0010)

内 訳 表

名 称	数 量	単 位	単 価	金 額	摘 要
軽量鋼矢板賃料 2型		t・日			ZC60020020
軽量鋼矢板賃料 1, 2, 3型 整備費	2.500	t			ZC60020510
アルミ腹起し(賃貸) 管理設工事用 幅70~80 高115~130 長4,000		本・日			TJ0520
アルミ腹起し(賃貸) 管理設工事用 基本料 幅70~80 高115~130 長4,000	10	本			TJ0530
アルミ水圧サポート 1500~2200 標準型		本・日			TJ0540
アルミ水圧サポート 基本料 1500~2200 標準型	10	本			TJ0550
水替工	1	式			
潜水ポンプ設置撤去費	1	箇所			施工歩掛表(WB252320-0011)

内 訳 表

名 称	数 量	単 位	単 価	金 額	摘 要
潜水ポンプ運転費		日			施工歩掛表(WB252310-0013)
交通管理工	1	式			
交通誘導警備員B		人			RW1045
支給品運搬	1	式			
支給品運搬	1	式			
現場発生品及び支給品運搬(施工パッケージ) DID区間有り、5.0km以下	239	t			施工P単価表(CB010410-0034)
直接工事費計	1	式			
間接工事費					

内 訳 表

名 称	数 量	単 位	単 価	金 額	摘 要
共通仮設費					
運搬費	1	式			
技術管理費	1	式			
共通仮設費（率計上額）	1	式			施工地域：施工地域補正なし、補正しない
共通仮設費計	1	式			
純工事費	1	式			
現場管理費	1	式			
現場管理費（率計上額）	1	式			施工地域：施工地域補正なし、補正しない

内 訳 表

名 称	数 量	単 位	単 価	金 額	摘 要
工事原価					
	1	式			
一般管理費等					
	1	式			
合計					
	1	式			
総合計					

構造物とりこわし工 [標準]

施工歩掛表 (DC073005-0001)

無筋構造物、機械施工、無・昼間、低騒音・低振動対策しない

1 m3 当り

名 称 ・ 規 格	数 量	単 位	単 価	金 額	摘 要
構造物とりこわし工[無筋構造物] 機械施工、時間的制約 無、機・労 昼間	1.000	m3			Q00106010100
合 計	1.000	m3			
単位当り	1.000	m3	当り		

構造物とりこわし工 [標準]

施工歩掛表 (DC073005-0002)

鉄筋構造物、機械施工、無・昼間、低騒音・低振動対策しない

1 m3 当り

名 称 ・ 規 格	数 量	単 位	単 価	金 額	摘 要
構造物とりこわし工[鉄筋構造物] 機械施工、時間的制約 無、機・労 昼間	1.000	m3			Q00106020100
合 計	1.000	m3			
単位当り	1.000	m3	当り		

汚泥吸排車運搬工

施工歩掛表 (WB232010-0003)

60 km

100

m3

当り

名 称 ・ 規 格	数 量	単 位	単 価	金 額	摘 要
汚泥吸排車機械運転費【基準】		日			施工歩掛表 (KC116700-0004)
合 計	100.000	m3			
単位当り	1.000	m3	当り		

汚泥吸排車機械運転費【基準】

施工歩掛表 (KC116700-0004)

1 日 当り

名 称 ・ 規 格	数 量	単 位	単 価	金 額	摘 要
運転手 (一般)		人			RW1015
軽油 小型ローリー		リットル			ZC19020000
汚泥吸排車 機械損料		供用日			MC005195
合 計	1.000	日			
単位当り	1.000	日		当り	

鉄筋工（市場単価）

施工歩掛表 (WB810010-0005)

一般構造物

1 t 当り

名 称 ・ 規 格	数 量	単 位	単 価	金 額	摘 要
鉄筋加工・組立（市場単価） 一般構造物	1.000	t			Q00150010200
合 計	1.000	t			
単位当り	1.000	t	当り		

区画線設置（熔融式）〔標準〕

施工歩掛表 (DC072205-0006)

実線 幅 15cm、1.5mm（標準）、白、無・昼間、供用区間、通常舗装(排水性舗装以外)、熔融式 ガラスビーズ含有量 15～18%、アスファルト舗装

1000 m 当り

名 称 ・ 規 格	数 量	単 位	単 価	金 額	摘 要
区画線設置工〔熔融式(手動)〕〔供用区間〕 実線 15cm、時間の制約 無、機・労 昼間	1,000.000	m			Q00101010100
路面標示用塗料 3種1号 白 JIS K 5665 3種1号 熔融型 ガラスビーズ含有量15～18%	570.000	kg			ZC41030010
プライマー 区画線用	25.000	kg			ZC41310010
ガラスビーズ JIS R 3301 1号 粒度0.106～0.850mm	25.000	kg			ZC41320010
軽油 小型ローリー		リットル			ZC19020000
諸雑費	1.000	式			X981036
合 計	1,000.000	m			
単位当り	1.000	m		当り	

区画線設置（熔融式）〔標準〕

施工歩掛表 (DC072205-0007)

破線 幅 15cm、1.5mm（標準）、白、無・昼間、供用区間、通常舗装(排水性舗装以外)、熔融式 ガラスビーズ含有量 15～18%、アスファルト舗装

1000 m 当り

名 称 ・ 規 格	数 量	単 位	単 価	金 額	摘 要
区画線設置工〔熔融式(手動)〕〔供用区間〕 破線 15cm、時間的制約 無、機・労 昼間	1,000.000	m			Q00101011100
路面標示用塗料 3種1号 白 JIS K 5665 3種1号 熔融型 ガラスビーズ含有量15～18%	570.000	kg			ZC41030010
プライマー 区画線用	25.000	kg			ZC41310010
ガラスビーズ JIS R 3301 1号 粒度0.106～0.850mm	25.000	kg			ZC41320010
軽油 小型ローリー		リットル			ZC19020000
諸雑費	1.000	式			X981036
合 計	1,000.000	m			
単位当り	1.000	m		当り	

軽量鋼矢板建込(両側)工

施工歩掛表(DG000315-0008)

100 m 当り

名 称 ・ 規 格	数 量	単 位	単 価	金 額	摘 要
土木一般世話役		人			RW1025
特殊作業員		人			RW1001
普通作業員		人			RW1002
バックホウ運転費		時間			施工歩掛表(KG000200-0009)
合 計	100.000	m			
単位当り	1.000	m		当り	

バックホウ運転費

施工歩掛表 (KG000200-0009)

1 時間 当り

名 称 ・ 規 格	数 量	単 位	単 価	金 額	摘 要
運転手 (特殊)		人			RW1014
軽油 小型ローリー		リットル			ZC19020000
バックホウ機械損料 排出ガス対策型		時間			MC001357
合 計	1.000	時間			
単位当り	1.000	時間		当り	

軽量鋼矢板引抜(両側)工

施工歩掛表(DG000315-0010)

100 m 当り

名 称 ・ 規 格	数 量	単 位	単 価	金 額	摘 要
土木一般世話役		人			RW1025
特殊作業員		人			RW1001
普通作業員		人			RW1002
バックホウ運転費		時間			施工歩掛表(KG000200-0009)
合 計	100.000	m			
単位当り	1.000	m		当り	

潜水ポンプ設置撤去費

施工歩掛表 (WB252320-0011)

1 箇所 当り

名 称 ・ 規 格	数 量	単 位	単 価	金 額	摘 要
土木一般世話役		人			RW1025
特殊作業員		人			RW1001
普通作業員		人			RW1002
バックホウ運転費(賃料)【基準】		日			施工歩掛表 (KC216100-0012)
合 計	1.000	箇所			
単位当り	1.000	箇所		当り	

バックホウ運転費(賃料)【基準】

施工歩掛表 (KC216100-0012)

1 日 当り

名 称 ・ 規 格	数 量	単 位	単 価	金 額	摘 要
運転手 (特殊)		人			RW1014
軽油 小型ローリー		リットル			ZC19020000
バックホウ (クレーン付) 賃料 2次排対 山積み0.80m3		供用日			ZC59110080
合 計	1.000	日			
単位当り	1.000	日	当り		

潜水ポンプ運転費

施工歩掛表 (WB252310-0013)

1 日 当り

名 称 ・ 規 格	数 量	単 位	単 価	金 額	摘 要
特殊作業員		人			RW1001
工事中水中ポンプ運転費【基準】		日			施工歩掛表 (KC116050-0014)
発動発電機運転費		日			施工歩掛表 (KC214000-0015)
諸雑費	1.000	式			X981036
合 計	1.000	日			
単位当り	1.000	日		当り	

工事用水中ポンプ運転費【基準】

施工歩掛表 (KC116050-0014)

1 日 当り

名 称 ・ 規 格	数 量	単 位	単 価	金 額	摘 要
工事用水中ポンプ賃料 口径200mm 揚程15m		供用日			ZC59082015
合 計	1.000	日			
単位当り	1.000	日		当り	

発動発電機運転費

施工歩掛表 (KC214000-0015)

1 日 当り

名 称 ・ 規 格	数 量	単 位	単 価	金 額	摘 要
軽油 小型ローリー		リットル			ZC19020000
発動発電機賃料 (ディーゼル駆動) 2次 100KVA (120ps)		供用日			ZC78780100
合 計	1.000	日			
単位当り	1.000	日	当り		

仮設材等運搬費（往復）

施工歩掛表(WB010020-0016)

1 式 当り

名 称 ・ 規 格	数 量	単 位	単 価	金 額	摘 要
運搬費	1.000	式			ZNJ00560
合 計	1.000	式			
単位当り	1.000	式	当り		

1号プレキャストボックス工					単価表 (SJ0010)
					1 式 当り
名 称 ・ 規 格	数 量	単 位	単 価	金 額	摘 要
ボックスカルバート(施工パッケージ) 据付、2.0m/個、1.25<B≤2.5 0<H≤ 1.25、基礎碎石、縦締め無し、T-25、各 1号プレボックス基礎コンクリート	31.000	m			施工P単価表(CB222880-0013)
	31.000	m			単価表(SJ0020)
1号プレボックス材料	1.000	式			単価表(SJ0030)
合 計	1.000	式			
単位当り	1.000	式	当り		

1号プレボックス基礎コンクリート

単価表(SJ0020)

1 m 当り

名 称 ・ 規 格	数 量	単 位	単 価	金 額	摘 要
コンクリート(施工パッケージ)					
無筋・鉄筋構造物、18-8-25(高炉)、バックホウ(クレーン機能付)打設、一般養生、小型車割増型枠(施工パッケージ)	0.470	m3			施工P単価表(CB240010-0014)
一般型枠、鉄筋・無筋構造物	0.500	m2			施工P単価表(CB240210-0015)
鉄筋工(市場単価)					
一般構造物	0.036	t			施工歩掛表(WB810010-0005)
異形棒鋼					
SD-345 D13mm	0.011	t			ZC17040013
異形棒鋼					
SD-345 D16~25mm	0.025	t			ZC17040016
モルタル練(施工パッケージ)					
高炉、材料費のみ	0.030	m3			施工P単価表(CB240060-0016)
合 計	1.000	m			
単位当り	1.000	m	当り		

1号プレボックス材料

単価表(SJ0030)

1 式 当り

名 称 ・ 規 格	数 量	単 位	単 価	金 額	摘 要
ボックスカルバート T-245(標準) 1400×1200×2000	8.000	本			TJ0010
ボックスカルバート T-245(調整用) 1400×1200×1000	2.000	本			TJ0020
ボックスカルバート T-245(調整用 凹フラット) 1400×1200×1500	1.000	本			TJ0030
ボックスカルバート T-245(斜角) 1400×1200×1880/1846	1.000	本			TJ0040
斜角 連結金具 T-245 1400×1200×1318/1902	1.000	本			TJ0050
斜角 連結金具 T-245 1400×1200×1296/1880	1.000	本			TJ0060
斜角 連結金具 T-245 1400×1200×1377/1801	1.000	本			TJ0070
斜角 連結金具 T-245 1400×1200×1409/1833	1.000	本			TJ0080

1号プレボックス材料

単価表 (SJ0030)

1 式 当り

名 称 ・ 規 格	数 量	単 位	単 価	金 額	摘 要
斜角 連結金具 T-245 1400×1200×1390/1852	1.000	本			TJ0090
斜角 連結金具 T-245 1400×1200×1412/1874	1.000	本			TJ0100
合 計	1.000	式			
単位当り	1.000	式	当り		

2号プレキャストボックス工

単価表 (SJ0040)

1 式 当り

名 称 ・ 規 格	数 量	単 位	単 価	金 額	摘 要
ボックスカルバート(施工パッケージ) 据付、2.0m/個、1.25<B≤2.5 0<H≤ 1.25、基礎碎石+均しコンクリート、縦締め無	26.000	m			施工P単価表(CB222880-0017)
2号プレボックス材料	1.000	式			単価表(SJ0050)
合 計	1.000	式			
単位当り	1.000	式	当り		

2号プレボックス材料

単価表(SJ0050)

1 式 当り

名 称 ・ 規 格	数 量	単 位	単 価	金 額	摘 要
ボックスカルバート 歩道荷重 PC縦締め (標準) 1500×700×2000	8.000	本			TJ0110
ボックスカルバート 歩道荷重 PC縦締め (定着用) 1500×700×2000	2.000	本			TJ0120
ボックスカルバート 歩道荷重 PC縦締め (凹フラット定着用) 1500×700×1800	1.000	本			TJ0130
斜角 連結金具 歩道荷重 PC縦締め(定 着用) 1500×700×1213/1281	1.000	本			TJ0140
斜角 連結金具 歩道荷重 PC縦締め(定 着用) 1500×700×1439/1055	1.000	本			TJ0150
斜角 連結金具 歩道荷重 PC縦締め(定 着用) 1500×700×1834/1450	1.000	本			TJ0160
PC鋼棒 φ13 B種 1号 65.0KN L=5.700m	8.000	本			TJ0170
PC鋼棒 φ13 B種 1号 65.0KN L=5.950m	4.000	本			TJ0180

2号プレボックス材料

単価表 (SJ0050)

1 式 当り

名 称 ・ 規 格	数 量	単 位	単 価	金 額	摘 要
PC鋼棒 φ13 B種 1号 55.0KN L=5.450m	4.000	本			TJ0190
アンカープレート 75×75×19	32.000	枚			TJ0200
ナットワッシャー	32.000	組			TJ0210
合 計	1.000	式			
単位当り	1.000	式	当り		

3号プレキャストボックス工

単価表 (SJ0060)

1 式 当り

名 称 ・ 規 格	数 量	単 位	単 価	金 額	摘 要
ボックスカルバート(施工パッケージ) 据付、2.0m/個、1.25<B≤2.5 0<H≤ 1.25、基礎碎石、縦締め無し、T-25、各 3号プレボックス基礎コンクリート	44.000	m			施工P単価表(CB222880-0013)
3号プレボックス材料	44.000	m			単価表(SJ0070)
3号プレボックス材料	1.000	式			単価表(SJ0080)
合 計	1.000	式			
単位当り	1.000	式	当り		

3号プレボックス基礎コンクリート

単価表 (SJ0070)

1 m 当り

名 称 ・ 規 格	数 量	単 位	単 価	金 額	摘 要
コンクリート(施工パッケージ)					
無筋・鉄筋構造物、18-8-25(高炉)、バックホウ(クレーン機能付)打設、一般養生、小型車割増型枠(施工パッケージ)	0.440	m3			施工P単価表(CB240010-0014)
一般型枠、鉄筋・無筋構造物	0.500	m2			施工P単価表(CB240210-0015)
鉄筋工(市場単価)					
一般構造物	0.036	t			施工歩掛表(WB810010-0005)
異形棒鋼					
SD-345 D13mm	0.011	t			ZC17040013
異形棒鋼					
SD-345 D16~25mm	0.025	t			ZC17040016
モルタル練(施工パッケージ)					
高炉、材料費のみ	0.030	m3			施工P単価表(CB240060-0016)
合 計	1.000	m			
単位当り	1.000	m	当り		

3号プレボックス材料

単価表 (SJ0080)

1 式 当り

名 称 ・ 規 格	数 量	単 位	単 価	金 額	摘 要
ボックスカルバート T-245(標準) 1300×700×2000	13.000	本			TJ0220
ボックスカルバート T-245(定着用・凹上部切欠) 1300×700×2000	1.000	本			TJ0230
ボックスカルバート T-245(調整用・凸フラット差筋) 1300×700×1200	1.000	本			TJ0240
ボックスカルバート T-245 1300×700×1000	1.000	本			TJ0250
斜角 側壁開口 連結金具 T-245 1300×700×1767/1429	1.000	本			TJ0260
斜角 連結金具 T-245 1300×700×1568/1230	1.000	本			TJ0270
斜角 連結金具 T-245 1300×700×1253/1545	1.000	本			TJ0280
斜角 連結金具 T-245 1300×700×1346/1638	1.000	本			TJ0290

3号プレボックス材料

単価表 (SJ0080)

1 式 当り

名 称 ・ 規 格	数 量	単 位	単 価	金 額	摘 要
斜角 連結金具 T-245 1300×700×1469/1517	1.000	本			TJ0300
斜角 連結金具 T-245 1300×700×1676/1724	1.000	本			TJ0310
斜角 連結金具 T-245 1300×700×1286/1316	1.000	本			TJ0320
斜角 連結金具 T-245 1300×700×1457/1487	1.000	本			TJ0330
斜角 差筋 T-245 1300×700×1454/1492	1.000	本			TJ0340
合 計	1.000	式			
単位当り	1.000	式	当り		

鉄筋コンクリート台付管					単価表 (SJ0090)
D400					100 m 当り
名 称 ・ 規 格	数 量	単 位	単 価	金 額	摘 要
鉄筋コンクリート台付管(施工パッケージ) 据付、400mm、全ての費用	100.000	m			施工P単価表(CB222850-0018)
コンクリート(施工パッケージ) 無筋・鉄筋構造物、18-8-40(高炉)、バックホ (クレーン機能付)打設、一般養生、小型車割増 型枠(施工パッケージ)	42.000	m3			施工P単価表(CB240010-0019)
一般型枠、均しコンクリート	20.000	m2			施工P単価表(CB240210-0020)
モルタル練(施工パッケージ) 高炉、材料費のみ	0.600	m3			施工P単価表(CB240060-0016)
床掘り(施工パッケージ) 障害無し、土砂、標準、無し	240.000	m3			施工P単価表(CB210030-0010)
埋戻し(施工パッケージ) 最大埋戻幅1m以上4m未満	100.000	m3			施工P単価表(CB210410-0011)
基面整正(施工パッケージ)	42.000	m2			施工P単価表(CB210080-0012)
合 計	100.000	m			

鉄筋コンクリート台付管

単価表 (SJ0090)

D400

100 m 当り

名 称 ・ 規 格	数 量	単 位	単 価	金 額	摘 要
単位当り	1.000	m	当り		

鉄筋コンクリート台付管					単価表 (SJ0100)
D600					100 m 当り
名 称 ・ 規 格	数 量	単 位	単 価	金 額	摘 要
鉄筋コンクリート台付管(施工パッケージ) 据付、600mm、全ての費用	100.000	m			施工P単価表(CB222850-0021)
コンクリート(施工パッケージ) 無筋・鉄筋構造物、18-8-40(高炉)、バックホ (クレーン機能付)打設、一般養生、小型車割増 型枠(施工パッケージ)	55.000	m3			施工P単価表(CB240010-0019)
一般型枠、均しコンクリート	20.000	m2			施工P単価表(CB240210-0020)
モルタル練(施工パッケージ) 高炉、材料費のみ	0.900	m3			施工P単価表(CB240060-0016)
床掘り(施工パッケージ) 障害無し、土砂、標準、無し	340.000	m3			施工P単価表(CB210030-0010)
埋戻し(施工パッケージ) 最大埋戻幅1m以上4m未満	160.000	m3			施工P単価表(CB210410-0011)
基面整正(施工パッケージ)	55.000	m2			施工P単価表(CB210080-0012)
合 計	100.000	m			

鉄筋コンクリート台付管

単価表 (SJ0100)

D600

100 m 当り

名 称 ・ 規 格	数 量	単 位	単 価	金 額	摘 要
単位当り	1.000	m	当り		

卷コンクリート					単価表 (SJ0110)
D400接続部					10 箇所 当り
名 称 ・ 規 格	数 量	単 位	単 価	金 額	摘 要
コンクリート(施工パッケージ) 無筋・鉄筋構造物、18-8-25高炉W/C \leq 60、 ハックホリ(クレーン機能付)打設、一般養生、小型 型枠(施工パッケージ)	1.200	m3			施工P単価表(CB240010-0022)
一般型枠、鉄筋・無筋構造物	9.000	m2			施工P単価表(CB240210-0015)
合 計	10.000	箇所			
単位当り	1.000	箇所	当り		

現場打ち集水桝					単価表 (SJ0120)
800×800×1000					10 箇所 当り
名 称 ・ 規 格	数 量	単 位	単 価	金 額	摘 要
プレキャスト集水桝(施工パッケージ) 据付、1200kgを超え1600kg以下、基礎砕石 無し、機械費、労務費のみ	10.000	基			施工P単価表(CB222800-0023)
集水桝グレーチング 110° 開閉式 2枚割 T-25 桝穴800×800	10.000	組			TJ0510
コンクリート(施工パッケージ) 無筋・鉄筋構造物、18-8-40(高炉)、バックホ (クレーン機能付)打設、一般養生、小型車割増 型枠(施工パッケージ)	14.000	m3			施工P単価表(CB240010-0019)
一般型枠、均しコンクリート	4.800	m2			施工P単価表(CB240210-0020)
床掘り(施工パッケージ) 障害無し、土砂、標準、無し	38.000	m3			施工P単価表(CB210030-0010)
埋戻し(施工パッケージ) 最大埋戻幅1m以上4m未満	22.000	m3			施工P単価表(CB210410-0011)
基面整正(施工パッケージ)	14.000	m2			施工P単価表(CB210080-0012)
合 計	10.000	箇所			

現場打ち集水桝

単価表 (SJ0120)

800×800×1000

10 箇所 当り

名 称 ・ 規 格	数 量	単 位	単 価	金 額	摘 要
単位当り	1.000	箇所	当り		

1号プレキャスト集水桝					単価表 (SJ0130)
2000A形 2000×1500					10 箇所 当り
名 称 ・ 規 格	数 量	単 位	単 価	金 額	摘 要
1号プレキャスト集水桝材料	10.000	箇所			単価表 (SJ0140)
1号プレキャスト集水桝労務 基礎ブロック B 据付	10.000	箇所			単価表 (SJ0150)
1号プレキャスト集水桝労務 頂版 S-900 据付	10.000	箇所			単価表 (SJ0160)
コンクリート(施工パッケージ) 無筋・鉄筋構造物、18-8-40(高炉)、バックホ (クレーン機能付)打設、一般養生、小型車割増 型枠(施工パッケージ)	8.000	m3			施工P単価表 (CB240010-0019)
一般型枠、均しコンクリート	9.300	m2			施工P単価表 (CB240210-0020)
モルタル練(施工パッケージ) 高炉、材料費のみ	0.900	m3			施工P単価表 (CB240060-0016)
コンクリート(施工パッケージ) 無筋・鉄筋構造物、18-8-25高炉W/C≤60、 バックホ(クレーン機能付)打設、一般養生、小型 型枠(施工パッケージ)	3.400	m3			施工P単価表 (CB240010-0022)
一般型枠、鉄筋・無筋構造物	23.000	m2			施工P単価表 (CB240210-0015)

1号プレキャスト集水樹					単価表 (SJ0130)
2000A形 2000×1500					10 箇所 当り
名 称 ・ 規 格	数 量	単 位	単 価	金 額	摘 要
基礎砕石(施工パッケージ) 17.5cmを超え20.0cm以下、再生クラッシュラン 40 ~0、全ての費用	53.000	m2			施工P単価表(CB221110-0024)
床掘り(施工パッケージ) 障害無し、切梁腹起式、土砂、標準	170.000	m3			施工P単価表(CB210030-0009)
埋戻し(施工パッケージ) 最大埋戻幅1m未満	49.000	m3			施工P単価表(CB210410-0025)
基面整正(施工パッケージ)	53.000	m2			施工P単価表(CB210080-0012)
合 計	10.000	箇所			
単位当り	1.000	箇所	当り		

1号プレキャスト集水桝材料

単価表 (SJ0140)

1 箇所 当り

名 称 ・ 規 格	数 量	単 位	単 価	金 額	摘 要
集水桝 頂版ブロック (SB6-9) 2000×1500×900	1.000	個			TJ0350
集水桝 基礎ブロックB 2000×1500×1500	1.000	個			TJ0360
集水桝 開口費 1720×1560	1.000	式			TJ0370
マンホール蓋 (可児市型) T-25 φ600	1.000	組			TJ0380
マンホール蓋 調整金具 調整高25mmまで	1.000	組			TJ0390
合 計	1.000	箇所			
単位当り	1.000	箇所	当り		

1号プレキャスト集水桝労務

単価表 (SJ0150)

基礎ブロック B 据付

10 箇所 当り

名 称 ・ 規 格	数 量	単 位	単 価	金 額	摘 要
土木一般世話役		人			RW1025
特殊作業員		人			RW1001
普通作業員		人			RW1002
ラフテレーンクレーン賃料 (2次) 25t吊 オペレーター付		供用日			ZC78790250
小器材費		%			X98P039
合 計	10.000	箇所			
単位当り	1.000	箇所	当り		

1号プレキャスト集水桝労務

単価表 (SJ0160)

頂版 S-900 据付

10 箇所 当り

名 称 ・ 規 格	数 量	単 位	単 価	金 額	摘 要
土木一般世話役		人			RW1025
特殊作業員		人			RW1001
普通作業員		人			RW1002
ラフテレーンクレーン賃料 (2次) 25t吊 オペレーター付		供用日			ZC78790250
小器材費		%			X98P039
合 計	10.000	箇所			
単位当り	1.000	箇所	当り		

2号プレキャスト集水樹					単価表 (SJ0170)
2200A形 2200×1500					10 箇所 当り
名 称 ・ 規 格	数 量	単 位	単 価	金 額	摘 要
2号プレキャスト集水樹材料	10.000	箇所			単価表 (SJ0180)
2号プレキャスト集水樹労務 基礎ブロック B 据付	10.000	箇所			単価表 (SJ0190)
2号プレキャスト集水樹労務 中間ブロック MB12 据付	10.000	箇所			単価表 (SJ0200)
2号プレキャスト集水樹労務 頂版 S-900 据付	10.000	箇所			単価表 (SJ0210)
コンクリート(施工パッケージ) 無筋・鉄筋構造物、18-8-40(高炉)、バック材 (クレーン機能付)打設、一般養生、小型車割増 型枠(施工パッケージ)	59.000	m3			施工P単価表 (CB240010-0019)
一般型枠、均しコンクリート	9.800	m2			施工P単価表 (CB240210-0020)
モルタル練(施工パッケージ) 高炉、材料費のみ	1.000	m3			施工P単価表 (CB240060-0016)
基礎砕石(施工パッケージ) 17.5cmを超え20.0cm以下、再生クラッシュラン 40 ~0、全ての費用	59.000	m2			施工P単価表 (CB221110-0024)

2号プレキャスト集水桝

単価表(SJ0170)

2200A形 2200×1500

10 箇所 当り

名 称 ・ 規 格	数 量	単 位	単 価	金 額	摘 要
床掘り(施工パッケージ) 障害無し、土砂、標準、無し	350.000	m3			施工P単価表(CB210030-0010)
埋戻し(施工パッケージ) 最大埋戻幅1m以上4m未満	180.000	m3			施工P単価表(CB210410-0011)
基面整正(施工パッケージ)	59.000	m2			施工P単価表(CB210080-0012)
合 計	10.000	箇所			
単位当り	1.000	箇所	当り		

2号プレキャスト集水桝材料

単価表 (SJ0180)

1 箇所 当り

名 称 ・ 規 格	数 量	単 位	単 価	金 額	摘 要
集水桝 頂版ブロック (RS6-12) 2200×1500×1200	1.000	個			TJ0400
集水桝 基礎ブロック MB-12 2200×1500×1200	1.000	個			TJ0410
集水桝 基礎ブロック B 2200×1500×1500	1.000	個			TJ0420
集水桝 開口費 1840×1080	1.000	式			TJ0430
マンホール蓋 (可児市型) T-25 φ600	1.000	組			TJ0380
マンホール蓋 調整金具 調整高25mmまで	1.000	組			TJ0390
合 計	1.000	箇所			
単位当り	1.000	箇所	当り		

2号プレキャスト集水桝労務

単価表 (SJ0190)

基礎ブロック B 据付

10 箇所 当り

名 称 ・ 規 格	数 量	単 位	単 価	金 額	摘 要
土木一般世話役		人			RW1025
特殊作業員		人			RW1001
普通作業員		人			RW1002
ラフテレーンクレーン賃料 (2次) 25t吊 オペレーター付		供用日			ZC78790250
小器材費		%			X98P039
合 計	10.000	箇所			
単位当り	1.000	箇所	当り		

2号プレキャスト集水桝労務

単価表 (SJ0200)

中間ブロック MB12 据付

10 箇所 当り

名 称 ・ 規 格	数 量	単 位	単 価	金 額	摘 要
土木一般世話役		人			RW1025
特殊作業員		人			RW1001
普通作業員		人			RW1002
ラフテレーンクレーン賃料 (2次) 25t吊 オペレーター付		供用日			ZC78790250
小器材費		%			X98P039
合 計	10.000	箇所			
単位当り	1.000	箇所	当り		

2号プレキャスト集水桝労務

単価表 (SJ0210)

頂版 S-900 据付

10 箇所 当り

名 称 ・ 規 格	数 量	単 位	単 価	金 額	摘 要
土木一般世話役		人			RW1025
特殊作業員		人			RW1001
普通作業員		人			RW1002
ラフテレーンクレーン賃料 (2次) 25t吊 オペレーター付		供用日			ZC78790250
小器材費		%			X98P039
合 計	10.000	箇所			
単位当り	1.000	箇所	当り		

3号プレキャスト集水樹					単価表 (SJ0220)
2200A形 2200×1500					10 箇所 当り
名 称 ・ 規 格	数 量	単 位	単 価	金 額	摘 要
3号プレキャスト集水樹材料	10.000	箇所			単価表 (SJ0230)
3号プレキャスト集水樹労務 基礎ブロック B 据付	10.000	箇所			単価表 (SJ0240)
3号プレキャスト集水樹労務 頂版 S-900 据付	10.000	箇所			単価表 (SJ0250)
コンクリート(施工パッケージ) 無筋・鉄筋構造物、18-8-40(高炉)、バックホ (クレーン機能付)打設、一般養生、小型車割増 型枠(施工パッケージ)	59.000	m3			施工P単価表 (CB240010-0019)
一般型枠、均しコンクリート	9.800	m2			施工P単価表 (CB240210-0020)
モルタル練(施工パッケージ) 高炉、材料費のみ	1.000	m3			施工P単価表 (CB240060-0016)
コンクリート(施工パッケージ) 無筋・鉄筋構造物、18-8-25高炉W/C≤60、 バックホ(クレーン機能付)打設、一般養生、小型 型枠(施工パッケージ)	2.500	m3			施工P単価表 (CB240010-0022)
一般型枠、鉄筋・無筋構造物	23.000	m2			施工P単価表 (CB240210-0015)

3号プレキャスト集水桝

単価表 (SJ0220)

2200A形 2200×1500

10 箇所 当り

名 称 ・ 規 格	数 量	単 位	単 価	金 額	摘 要
基礎砕石(施工パッケージ) 17.5cmを超え20.0cm以下、再生クラッシュラン 40 ~0、全ての費用	59.000	m2			施工P単価表(CB221110-0024)
床掘り(施工パッケージ) 障害無し、切梁腹起式、土砂、標準	190.000	m3			施工P単価表(CB210030-0009)
埋戻し(施工パッケージ) 最大埋戻幅1m未満	49.000	m3			施工P単価表(CB210410-0025)
基面整正(施工パッケージ)	59.000	m2			施工P単価表(CB210080-0012)
合 計	10.000	箇所			
単位当り	1.000	箇所	当り		

3号プレキャスト集水桝材料

単価表 (SJ0230)

1 箇所 当り

名 称 ・ 規 格	数 量	単 位	単 価	金 額	摘 要
集水桝 頂版ブロック (RS6-12) 2200×1500×1200	1.000	個			TJ0440
集水桝 基礎ブロック B 2200×1500×1200	1.000	個			TJ0450
集水桝 開口費 1300×782	1.000	式			TJ0460
マンホール蓋 (可児市型) T-25 φ600	1.000	組			TJ0380
マンホール蓋 調整金具 調整高25mmまで	1.000	組			TJ0390
合 計	1.000	箇所			
単位当り	1.000	箇所	当り		

3号プレキャスト集水桝労務

単価表 (SJ0240)

基礎ブロック B 据付

10 箇所 当り

名 称 ・ 規 格	数 量	単 位	単 価	金 額	摘 要
土木一般世話役		人			RW1025
特殊作業員		人			RW1001
普通作業員		人			RW1002
ラフテレーンクレーン賃料 (2次) 25t吊 オペレーター付		供用日			ZC78790250
小器材費		%			X98P039
合 計	10.000	箇所			
単位当り	1.000	箇所	当り		

3号プレキャスト集水桝労務

単価表 (SJ0250)

頂版 S-900 据付

10 箇所 当り

名 称 ・ 規 格	数 量	単 位	単 価	金 額	摘 要
土木一般世話役		人			RW1025
特殊作業員		人			RW1001
普通作業員		人			RW1002
ラフテレーンクレーン賃料 (2次) 25t吊 オペレーター付		供用日			ZC78790250
小器材費		%			X98P039
合 計	10.000	箇所			
単位当り	1.000	箇所	当り		

4号プレキャスト集水桝					単価表 (SJ0260)
1500形 1500×1500					10 箇所 当り
名 称 ・ 規 格	数 量	単 位	単 価	金 額	摘 要
4号プレキャスト集水桝材料	10.000	箇所			単価表 (SJ0270)
4号プレキャスト集水桝労務 基礎ブロック B 据付	10.000	箇所			単価表 (SJ0280)
4号プレキャスト集水桝労務 頂版 S-900 据付	10.000	箇所			単価表 (SJ0290)
コンクリート(施工パッケージ) 無筋・鉄筋構造物、18-8-40(高炉)、バックホ (クレーン機能付)打設、一般養生、小型車割増 型枠(施工パッケージ)	38.000	m3			施工P単価表 (CB240010-0019)
一般型枠、均しコンクリート	8.000	m2			施工P単価表 (CB240210-0020)
モルタル練(施工パッケージ) 高炉、材料費のみ	0.600	m3			施工P単価表 (CB240060-0016)
コンクリート(施工パッケージ) 無筋・鉄筋構造物、18-8-25高炉W/C≤60、 バックホ(クレーン機能付)打設、一般養生、小型 型枠(施工パッケージ)	3.100	m3			施工P単価表 (CB240010-0022)
一般型枠、鉄筋・無筋構造物	25.000	m2			施工P単価表 (CB240210-0015)

4号プレキャスト集水桝				単価表(SJ0260)	
1500形 1500×1500		10 箇所 当り			
名 称 ・ 規 格	数 量	単 位	単 価	金 額	摘 要
コンクリート(施工パッケージ) 小型構造物、18-8-25高炉W/C≤60、バックホ (クレーン機能付)打設、一般養生、小型車割増 型枠(施工パッケージ)	4.200	m3			施工P単価表(CB240010-0026)
一般型枠、小型構造物	11.000	m2			施工P単価表(CB240210-0027)
基礎碎石(施工パッケージ) 12.5cmを超え17.5cm以下、再生クラッシュラン 40 ~0、全ての費用	38.000	m2			施工P単価表(CB221110-0028)
床掘り(施工パッケージ) 障害無し、切梁腹起式、土砂、標準	130.000	m3			施工P単価表(CB210030-0009)
埋戻し(施工パッケージ) 最大埋戻幅1m未満	25.000	m3			施工P単価表(CB210410-0025)
基面整正(施工パッケージ)	38.000	m2			施工P単価表(CB210080-0012)
合 計	10.000	箇所			
単位当り	1.000	箇所	当り		

4号プレキャスト集水桝材料

単価表 (SJ0270)

1 箇所 当り

名 称 ・ 規 格	数 量	単 位	単 価	金 額	摘 要
集水桝 頂版ブロック (RS6-12) 1500×1500×1200	1.000	個			TJ0470
集水桝 基礎ブロック B 1500×1500×900	1.000	個			TJ0480
集水桝 開口費 1100×1000	1.000	式			TJ0490
マンホール蓋 (可児市型) T-25 φ600	1.000	組			TJ0380
マンホール蓋 調整金具 調整高45mmまで	1.000	個			TJ0500
合 計	1.000	箇所			
単位当り	1.000	箇所	当り		

4号プレキャスト集水桝労務

単価表 (SJ0280)

基礎ブロック B 据付

10 箇所 当り

名 称 ・ 規 格	数 量	単 位	単 価	金 額	摘 要
土木一般世話役		人			RW1025
特殊作業員		人			RW1001
普通作業員		人			RW1002
ラフテレーンクレーン賃料 (2次) 25t吊 オペレーター付		供用日			ZC78790250
小器材費		%			X98P039
合 計	10.000	箇所			
単位当り	1.000	箇所	当り		

4号プレキャスト集水桝労務

単価表 (SJ0290)

頂版 S-900 据付

10 箇所 当り

名 称 ・ 規 格	数 量	単 位	単 価	金 額	摘 要
土木一般世話役		人			RW1025
特殊作業員		人			RW1001
普通作業員		人			RW1002
ラフテレーンクレーン賃料 (2次) 25t吊 オペレーター付		供用日			ZC78790250
小器材費		%			X98P039
合 計	10.000	箇所			
単位当り	1.000	箇所	当り		

運搬費						単価表 (F999100001-01)	
						1 式	
名 称 ・ 規 格	数 量	単 位	単 価	金 額	摘 要		
仮設材等運搬費 (往復)	1.000	式			施工歩掛表 (WB010020-0016)		
合 計	1.000	式					

技術管理費

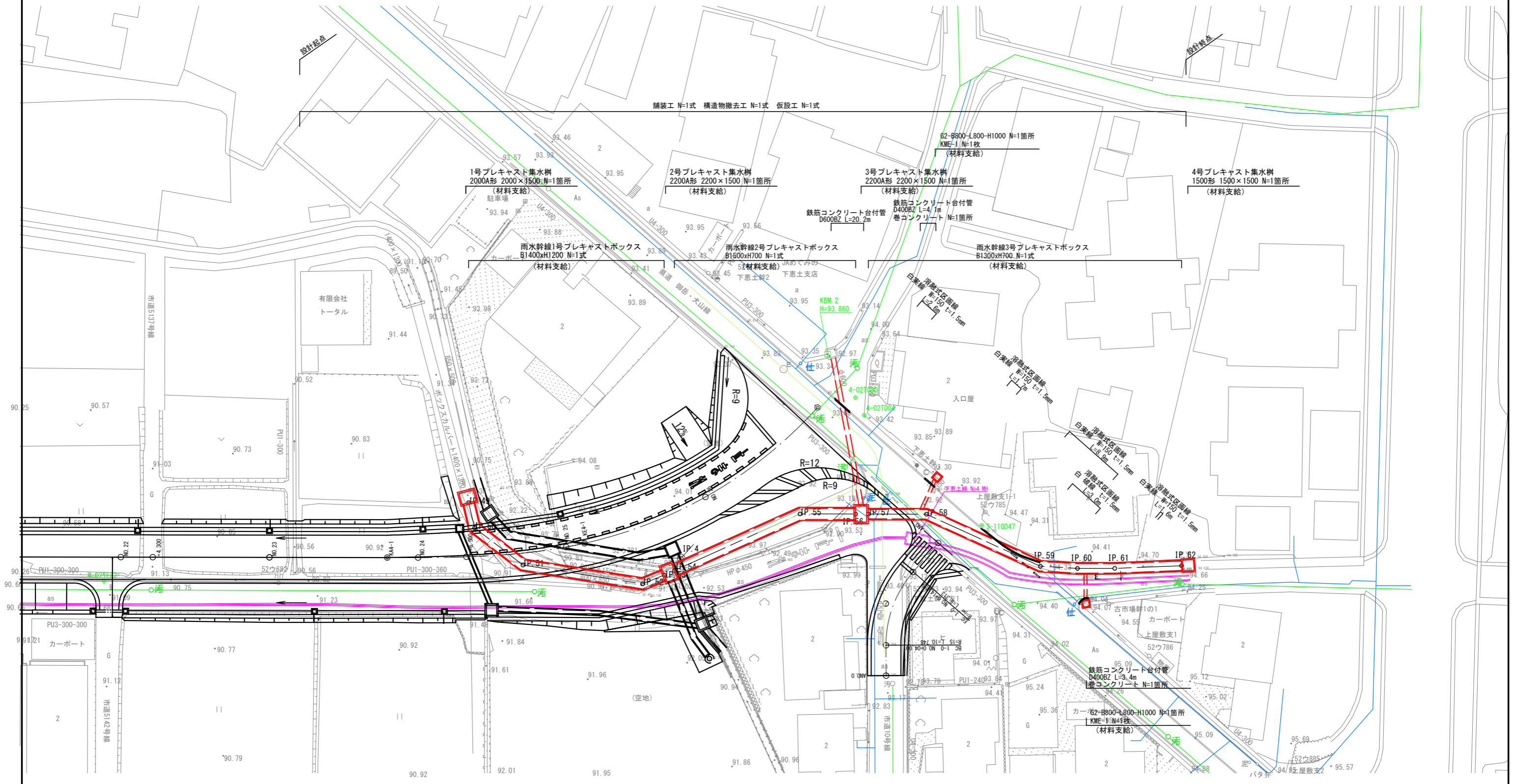
単価表 (F999400001-01)

1 式

名 称 ・ 規 格	数 量	単 位	単 価	金 額	摘 要
地盤の平板載荷試験	3.000	箇所			ZC39700050
合 計	1.000	式			

平面図

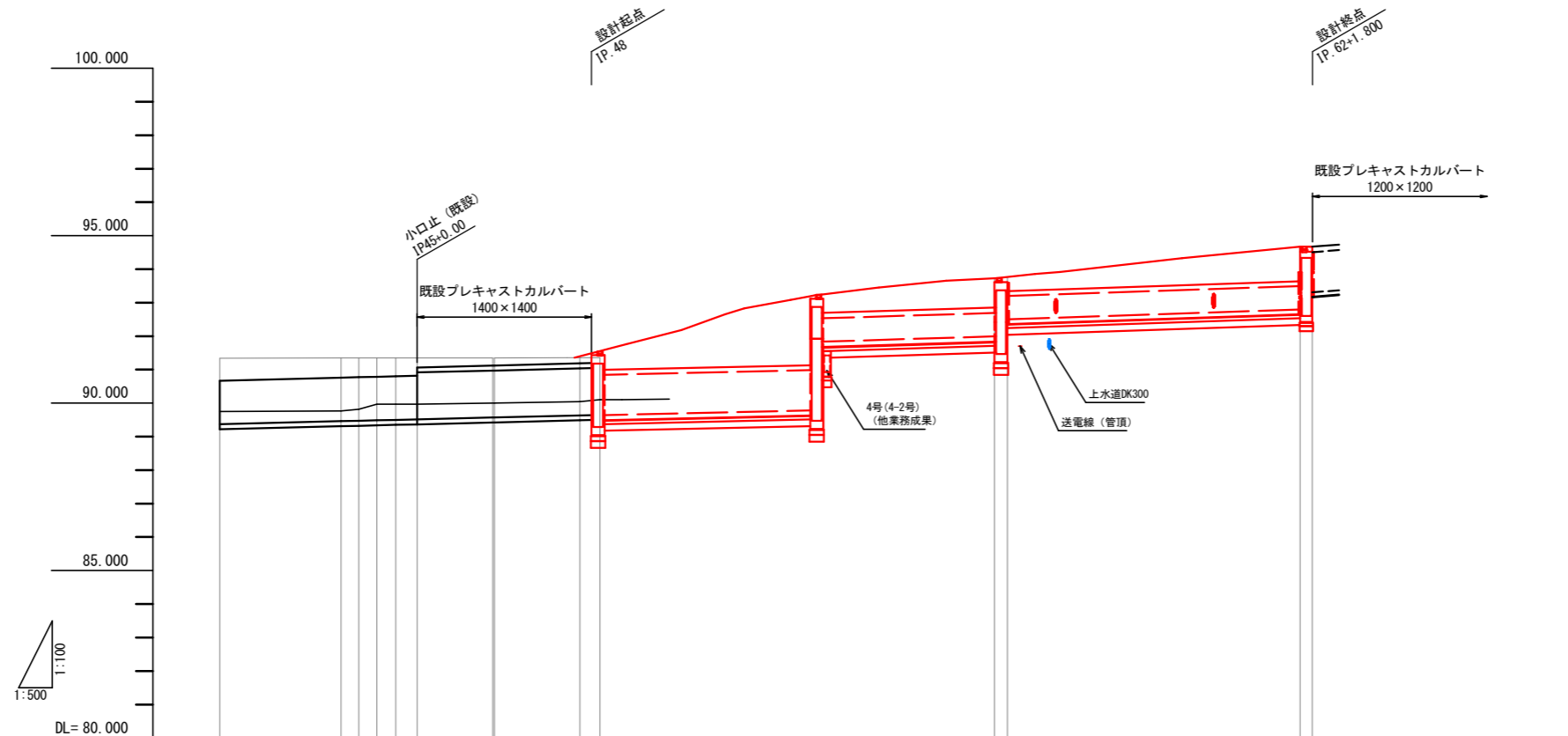
S= 1:500



業務名/工事名	令和5年度 沓井雨水幹線整備工事		
路線・河川名等	沓井雨水幹線		
施工箇所名	可見市下恵土地内		
図面の種類	平面図		
縮尺	1:500	図面番号	業之内
事業者名	可見市 建設部 土木課		

雨水幹線縦断図

V=1:100
H=1:500



勾配	i=4.9%		i=4.5% L=31.125m		i=6.2% L=26.006m		i=6.8% L=43.682m							
断面	U1400X1300	U1400X1300	BC1400X1400	BC1400X1200	BC1500X700	BC1300X700								
区間距離	38.695m	11.347m	26.031m	31.125m ※集水樹重複部含む	26.006m ※集水樹重複部含む	43.682m								
地盤高	91.34		91.36 91.36	92.32 92.32	93.73 93.77	93.87	94.31	94.67 94.67						
掘削深			2.08	0.82	2.11 1.63	1.70	2.00	2.23 2.23						
計画高 (水路敷)	89.371	89.460 89.473 89.486	89.571 89.572	89.635 89.644 89.660	89.697	89.770 89.784 89.784	91.949 91.995 92.501	92.688 (92.671) 92.702	92.736 92.797 93.310 (現況)					
追加距離	440.284	458.396 461.045 463.733	466.533 469.500 469.743	481.043 481.283	494.007 495.774 497.484	500.977	509.179	525.466 538.918 538.918	546.663 555.125 557.845	562.758 565.688	582.511 583.085 587.511	592.527	601.527 603.327	
単距離	6.072	18.102 2.649 2.688	2.800 3.210	11.300 0.240	12.724 1.767 1.720	3.483	8.202	16.287 3.580 3.580	18.544	7.462 1.720	4.913 2.910	16.843 0.574 4.426	5.016	9.000 1.800
測点	IP. 41	IP. 42 IP. 43 IP. 44 +2.80	IP. 45	+11.30 +11.54	IP. 47 IP. 48 IP. 49	IP. 50	IP. 51	IP. 52 IP. 53 IP. 54	IP. 55	IP. 56 IP. 57	+4.913 IP. 58	IP. 59 +0.574 IP. 60	IP. 61	IP. 62

1号プレキャスト集水樹
2000A形 2000×1500

2号プレキャスト集水樹
2200A形 2200×1500

3号プレキャスト集水樹
2200A形 2200×1500

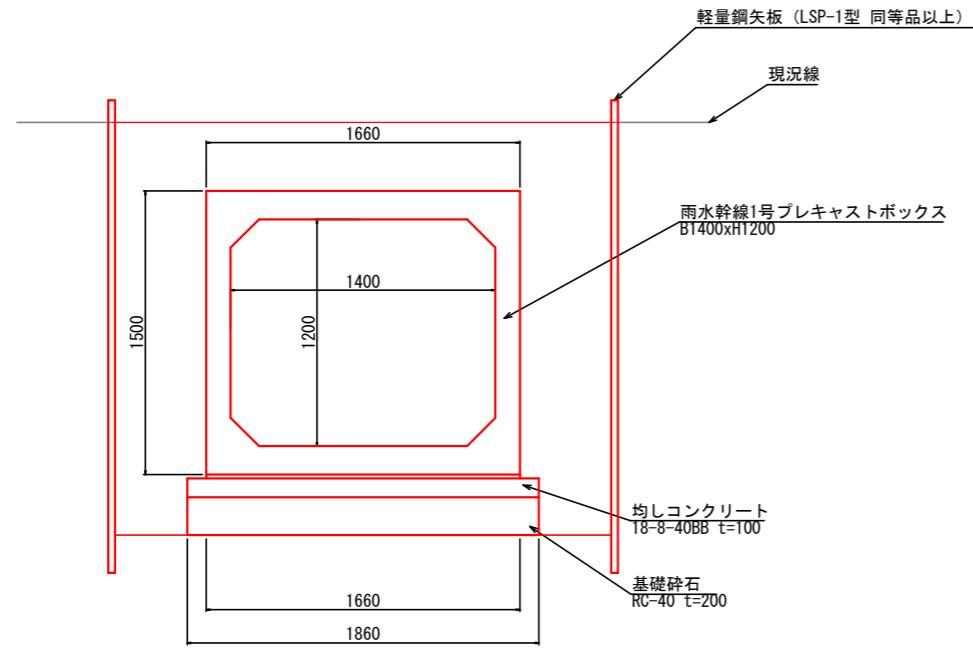
4号プレキャスト集水樹
1500A形 1500×1500

業務名/工事名	令和5年度 沓井雨水幹線整備工事
路線・河川名等	沓井雨水幹線
施工箇所名	可児市下恵土地内
図面の種類	雨水幹線縦断図
縮尺	1:500 図面番号 業之内
事業者名	可児市 建設部 土木課

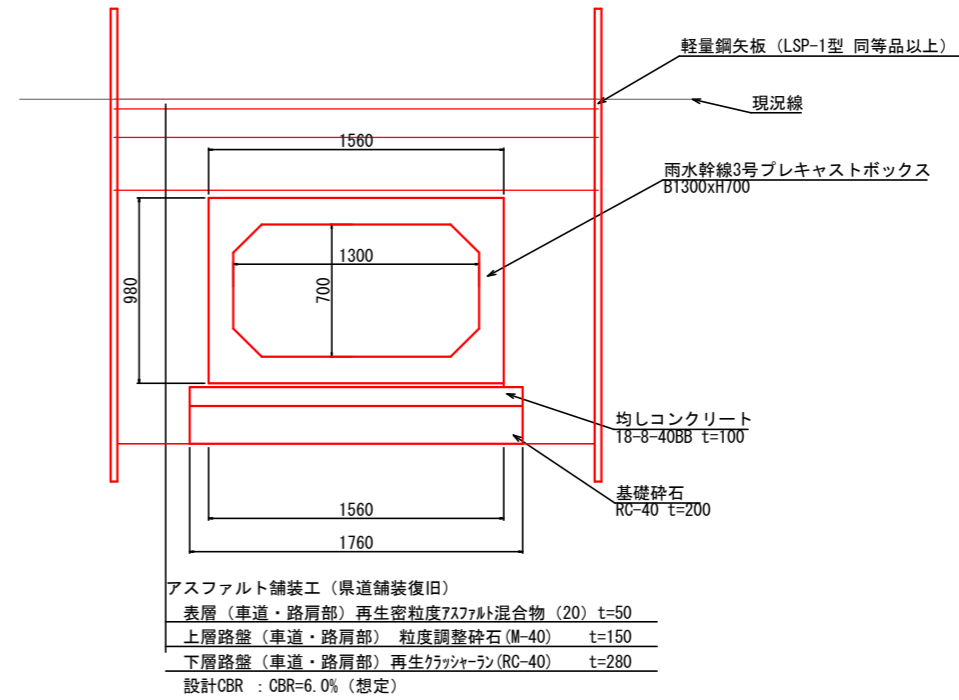
標準断面図

S=1:40

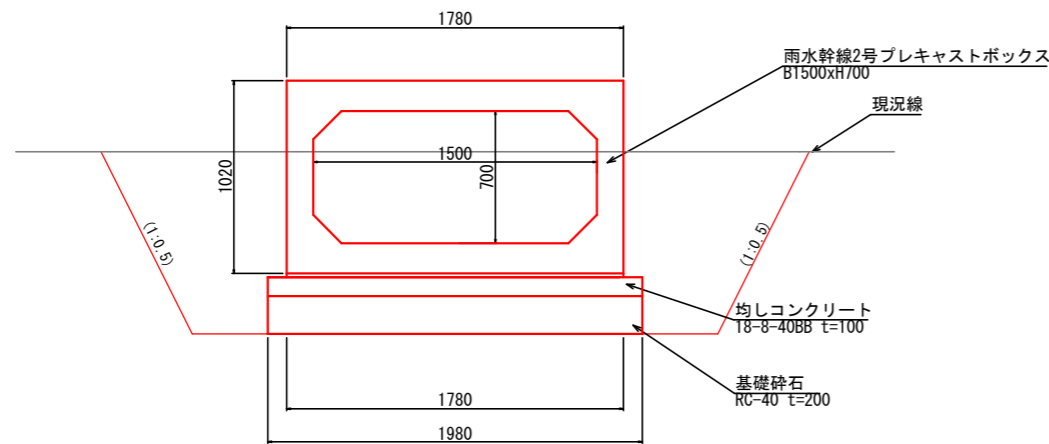
起点部付近
IP. 49付近



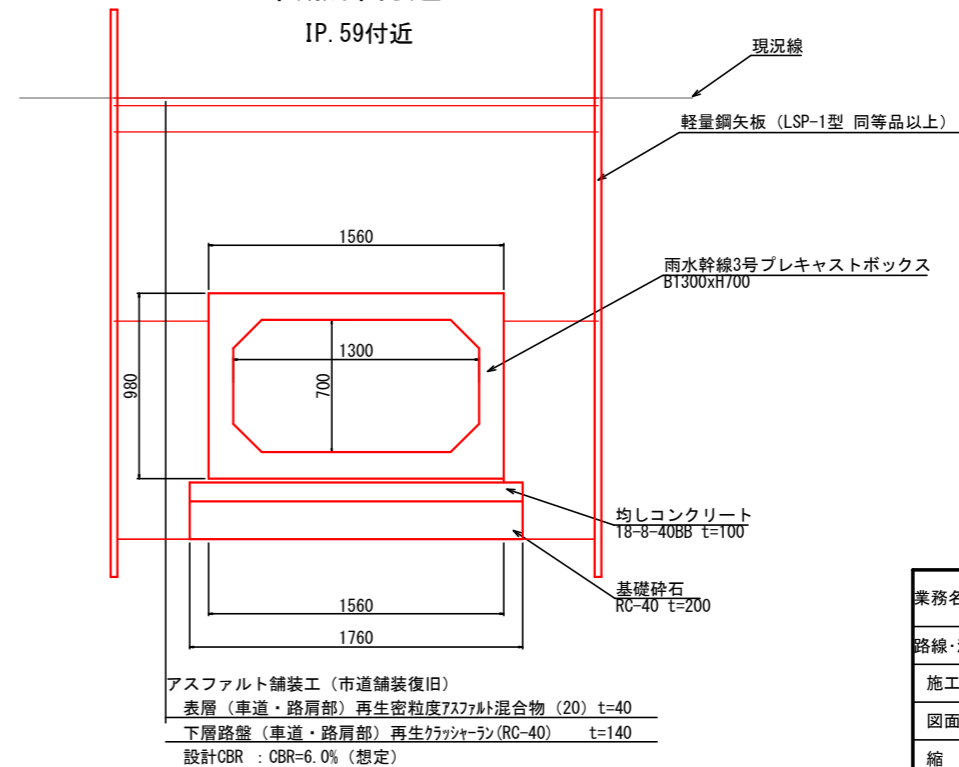
中間部付近
県道可児御嵩線横断面部



中間部付近
IP. 54付近



終点部付近
IP. 59付近



注）現況CBRについては、施工前に確認を行うこと。

業務名/工事名	令和5年度 沓井雨水幹線整備工事
路線・河川名等	沓井雨水幹線
施工箇所名	可児市下恵土地内
図面の種類	標準断面図
縮尺	1:40 図面番号 業之内
事業者名	可児市 建設部 土木課

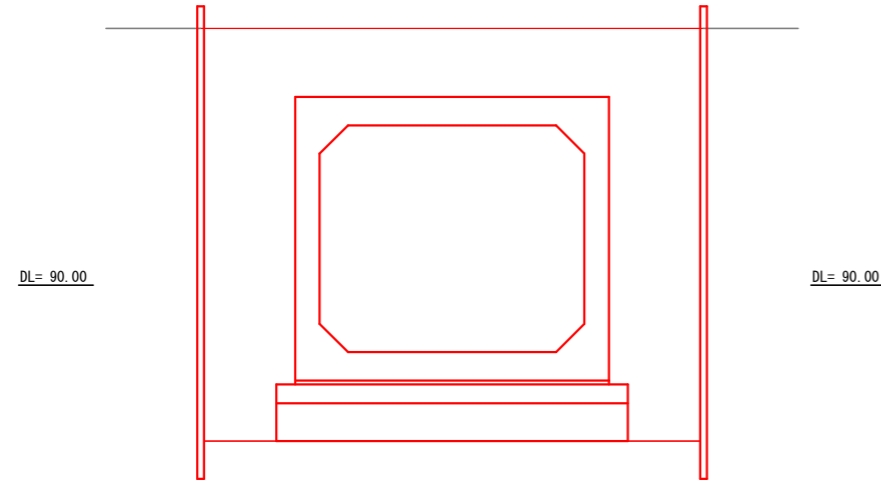
土工断面図(1)

S=1:40

IP. 49 (IP. 49~IP. 51)

床掘り	土砂	5.8 m ²
埋戻し	流用土	2.9 m ²
路床盛土		--- m ²

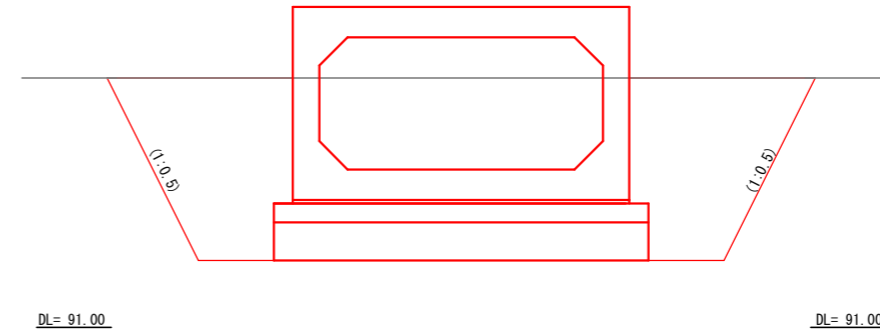
IP. 49
GL= 91.36
FH= 89.645



IP. 54

床掘り	土砂	3.1 m ²
埋戻し	流用土	1.4 m ²
路床盛土		--- m ²

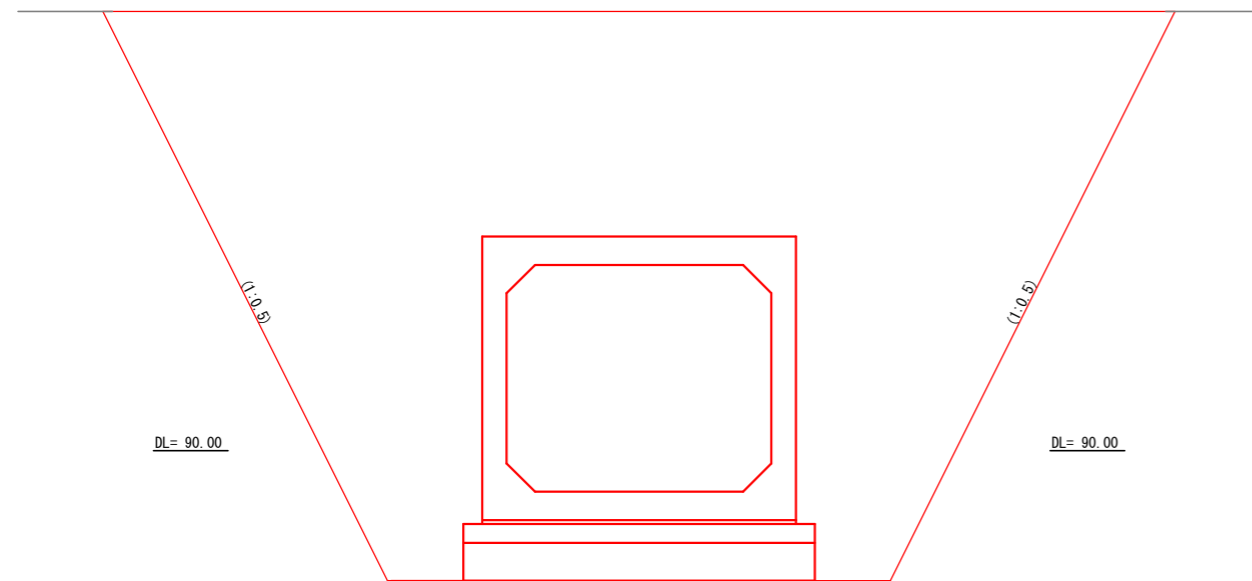
IP. 54
GL= 92.32
FH= 91.835



IP. 53
GL= 92.32
FH= 89.783

IP. 53

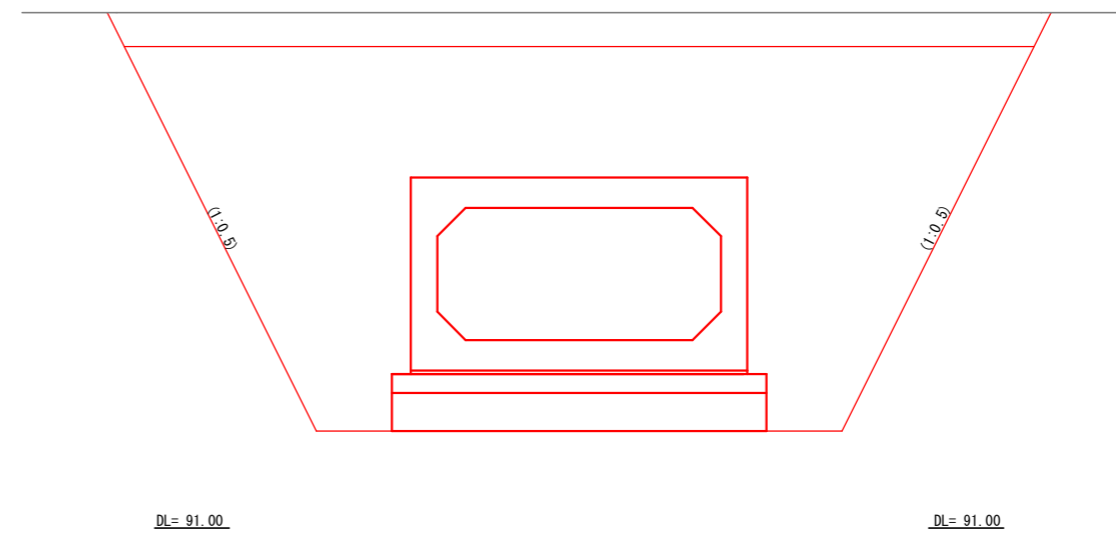
床掘り	土砂	12.5 m ²
埋戻し	流用土	9.6 m ²
路床盛土		--- m ²



IP. 56
GL= 93.73
FH= 91.994

IP. 56

床掘り	土砂	8.6 m ²
埋戻し	流用土	5.4 m ²
路床盛土		--- m ²



業務名/工事名	令和5年度 沓井雨水幹線整備工事		
路線・河川名等	沓井雨水幹線		
施工箇所名	可児市下恵土地内		
図面の種類	土工断面図(1)		
縮尺	1:40	図面番号	葉之内
事業者名	可児市 建設部 土木課		

注) 現況線については、施工前に確認を行うこと。

土工断面図(2)

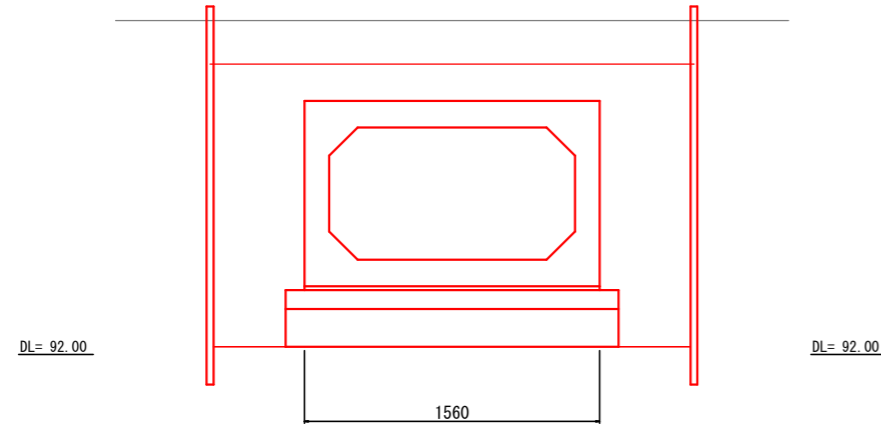
S=1:40

IP. 57

床掘り	土砂	4.3 m ²
埋戻し	流用土	1.9 m ²
路床盛土		--- m ²

IP. 57

GL= 93.77
FH= 92.501

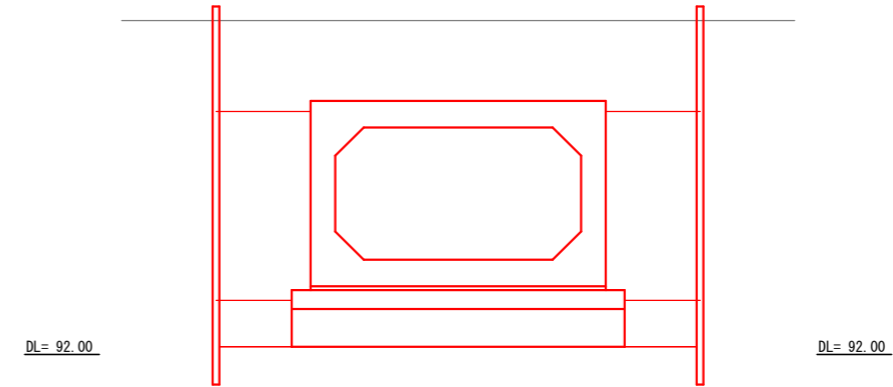


IP.57+4.913 (上流側)

床掘り	土砂	4.5 m ²
埋戻し	流用土	0.3 m ²
路床盛土		1.0 m ²

IP. 57+4.913 (上流側)

GL= 93.77
FH= 92.533

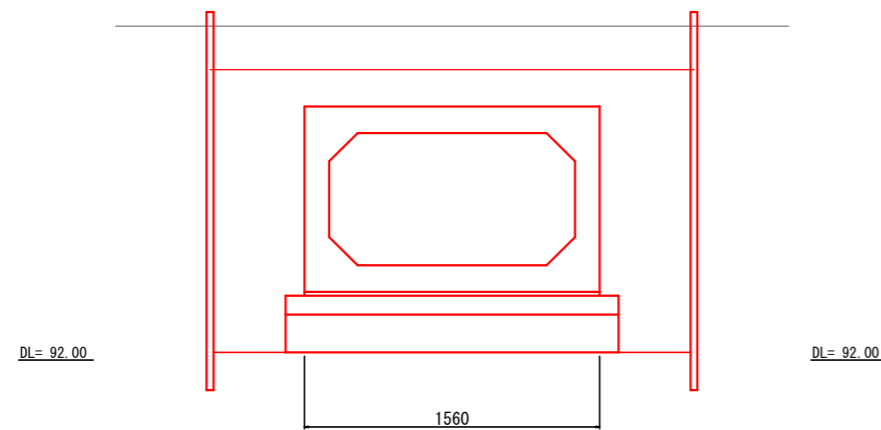


IP. 57+4.913 (下流側)

床掘り	土砂	4.5 m ²
埋戻し	流用土	2.1 m ²
路床盛土		--- m ²

IP. 57+4.913 (下流側)

GL= 93.77
FH= 92.533

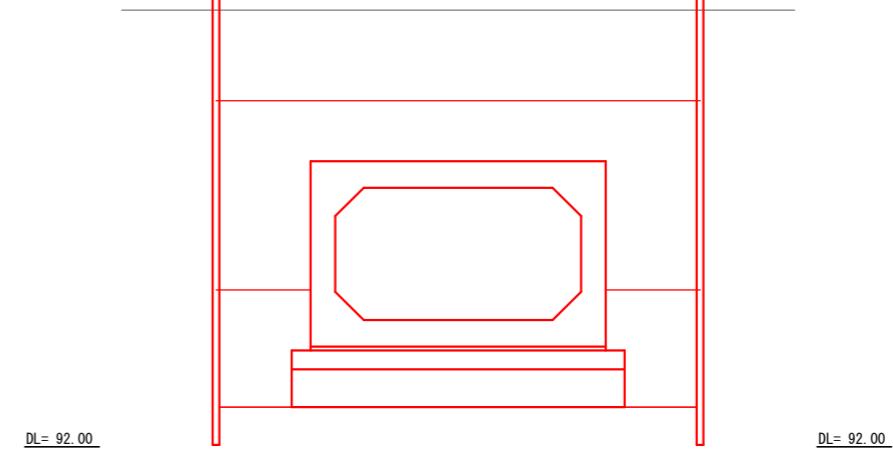


IP. 59+0.574 (下流側)

床掘り	土砂	5.2 m ²
埋戻し	流用土	0.6 m ²
路床盛土		1.5 m ²

IP. 59+0.574 (下流側)

GL= 94.31
FH= 92.671



業務名/工事名	令和5年度 沓井雨水幹線整備工事		
路線・河川名等	沓井雨水幹線		
施工箇所名	可児市下恵土地内		
図面の種類	土工断面図(2)		
縮尺	1:40	図面番号	葉之内
事業者名	可児市 建設部 土木課		

注) 現況線については、施工前に確認を行うこと。

土工断面図(3)

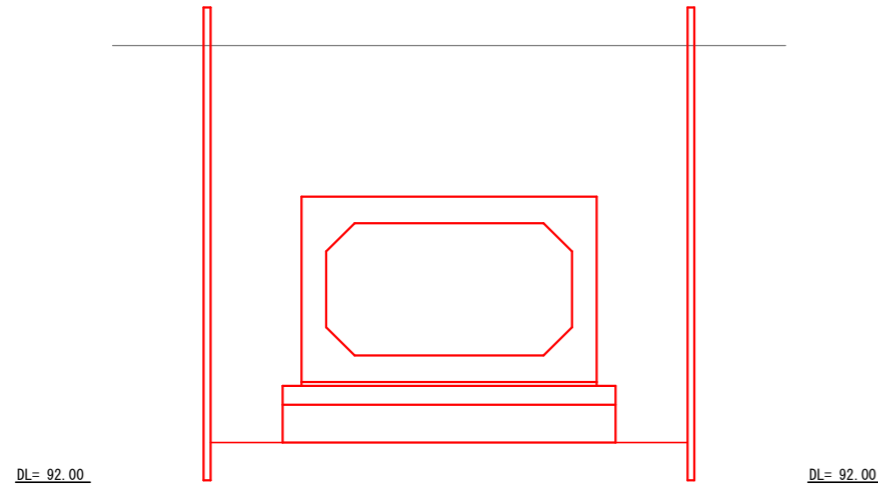
S=1:40

IP. 59+0.574 (上流側)

床掘り	土砂	5.3 m ²
埋戻し	流用土	0.9 m ²
路床盛土		2.0 m ²

IP. 59+0.574 (上流側)

GL= 94.31
FH= 92.671

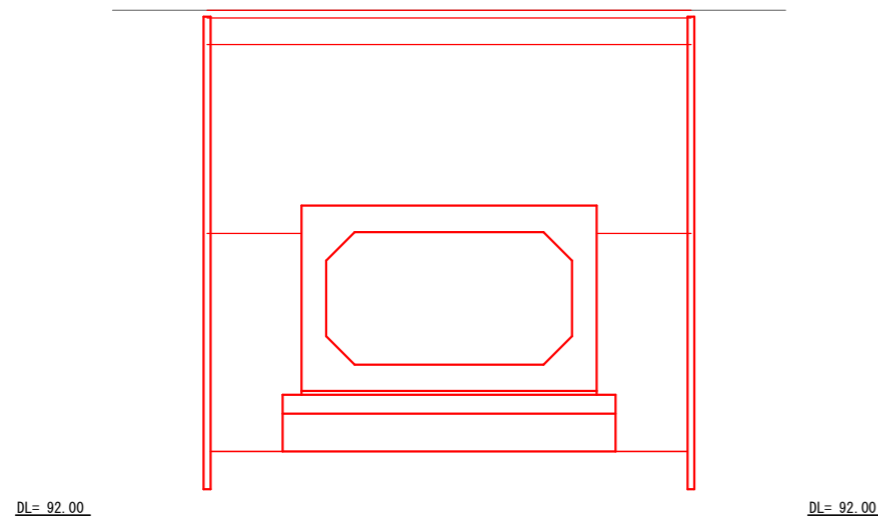


IP. 61

床掘り	土砂	5.9 m ²
埋戻し	流用土	1.1 m ²
路床盛土		2.3 m ²

IP. 61

GL= 94.67
FH= 92.797



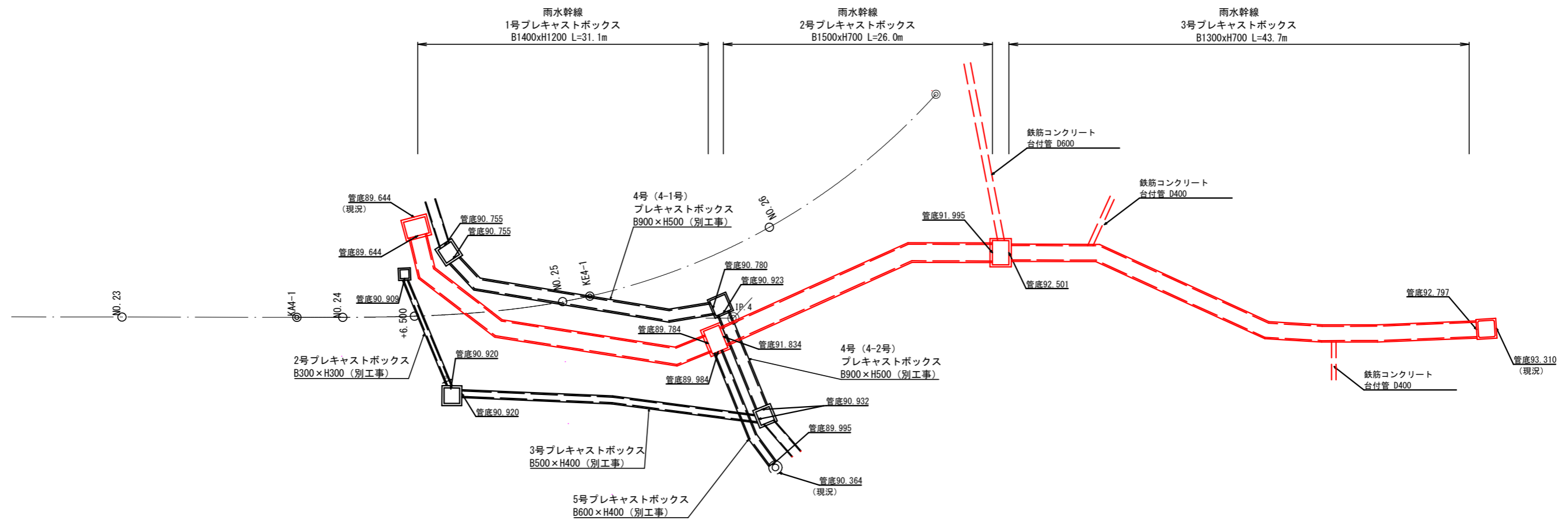
業務名/工事名	令和5年度 沓井雨水幹線整備工事		
路線・河川名等	沓井雨水幹線		
施工箇所名	可児市下恵土地内		
図面の種類	土工断面図(3)		
縮尺	1:40	図面番号	葉之内
事業者名	可児市 建設部 土木課		

注) 現況線については、施工前に確認を行うこと。

プレキャストカルバート工 一般図

(雨水幹線1号~3号プレキャストボックス)

全体配置図



業務名/工事名	令和5年度 沓井雨水幹線整備工事
路線・河川名等	沓井雨水幹線
施工箇所名	可児市下恵土地内
図面の種類	プレキャストカルバート工 一般図
縮尺	1:400 図面番号
事業者名	可児市 建設部 土木課

プレキャストボックス線形図



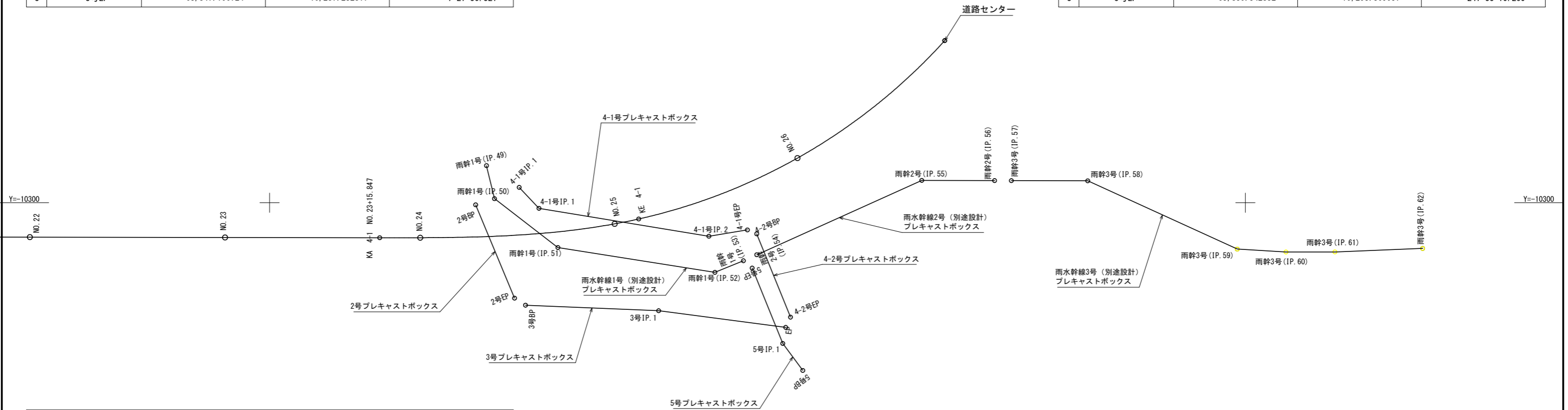
番号	測点名称	X座標	Y座標	接線方向角
1	2号BP	-63, 878. 877038	-10, 299. 787696	67-22-17. 927
2	2号EP	-63, 874. 891134	-10, 290. 225517	67-22-17. 927

番号	測点名称	X座標	Y座標	接線方向角
1	3号BP	-63, 873. 767908	-10, 289. 505009	2-22-42. 498
2	3号IP. 1	-63, 860. 124377	-10, 288. 938311	7-27-50. 521
3	3号EP	-63, 847. 106724	-10, 287. 232817	7-27-50. 521

番号	測点名称	X座標	Y座標	接線方向角
1	4-1号BP	-63, 874. 414579	-10, 301. 576197	46-39-35. 525
2	4-1号IP. 1	-63, 872. 389670	-10, 299. 430429	9-19-46. 299
3	4-1号IP. 2	-63, 854. 979235	-10, 296. 570147	350-41-53. 802
4	4-1号EP	-63, 851. 031831	-10, 297. 216681	350-41-53. 802

番号	測点名称	X座標	Y座標	接線方向角
1	4-2号BP	-63, 850. 075362	-10, 296. 812029	67-55-10. 269
2	4-2号EP	-63, 846. 614771	-10, 288. 281285	67-55-10. 269

番号	測点名称	X座標	Y座標	接線方向角
1	5号BP	-63, 845. 357097	-10, 282. 820539	233-24-28. 733
2	5号IP. 1	-63, 847. 409421	-10, 285. 584800	247-55-10. 260
3	5号EP	-63, 850. 542852	-10, 293. 309057	247-55-10. 260



番号	測点名称	X座標	Y座標	接線方向角
1	雨幹1号 (IP. 49)	-63, 877. 765440	-10, 303. 803519	76-24-52. 564
2	雨幹1号 (IP. 50)	-63, 876. 947207	-10, 300. 417574	37-36-28. 217
3	雨幹1号 (IP. 51)	-63, 870. 449904	-10, 295. 412561	8-58-21. 929
4	雨幹1号 (IP. 52)	-63, 854. 361824	-10, 292. 872300	337-55-10. 294
5	雨幹1号 (IP. 53)	-63, 851. 440022	-10, 294. 057561	337-55-10. 294

番号	測点名称	X座標	Y座標	接線方向角
1	雨幹2号 (IP. 54)	-63, 850. 071399	-10, 294. 674084	335-44-59. 569
2	雨幹2号 (IP. 55)	-63, 833. 164103	-10, 302. 290308	0-08-44. 867
3	雨幹2号 (IP. 56)	-63, 825. 702125	-10, 302. 271320	0-08-44. 867

番号	測点名称	X座標	Y座標	接線方向角
1	雨幹3号 (IP. 57)	-63, 823. 982130	-10, 302. 266943	0-08-44. 868
2	雨幹3号 (IP. 58)	-63, 816. 159005	-10, 302. 247036	24-32-30. 177
3	雨幹3号 (IP. 59)	-63, 800. 837716	-10, 295. 251246	3-23-25. 001
4	雨幹3号 (IP. 60)	-63, 795. 846466	-10, 294. 955561	359-55-21. 203
5	雨幹3号 (IP. 61)	-63, 790. 830364	-10, 294. 962341	357-43-05. 534
6	雨幹3号 (IP. 62)	-63, 781. 837650	-10, 295. 320664	357-43-05. 534

注) BP、EPおよびIPについては、方向角を示すために算出したものであり、座標位置を固定するものではない。

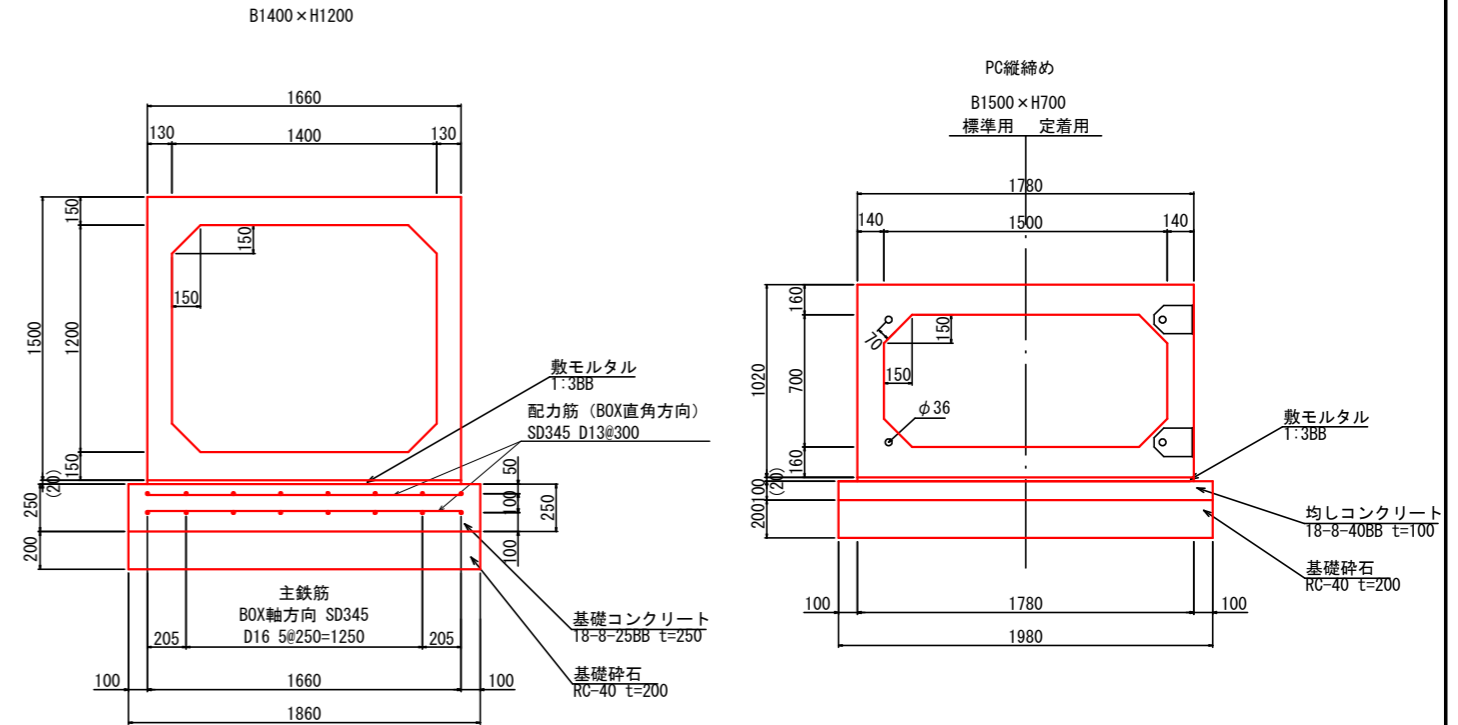
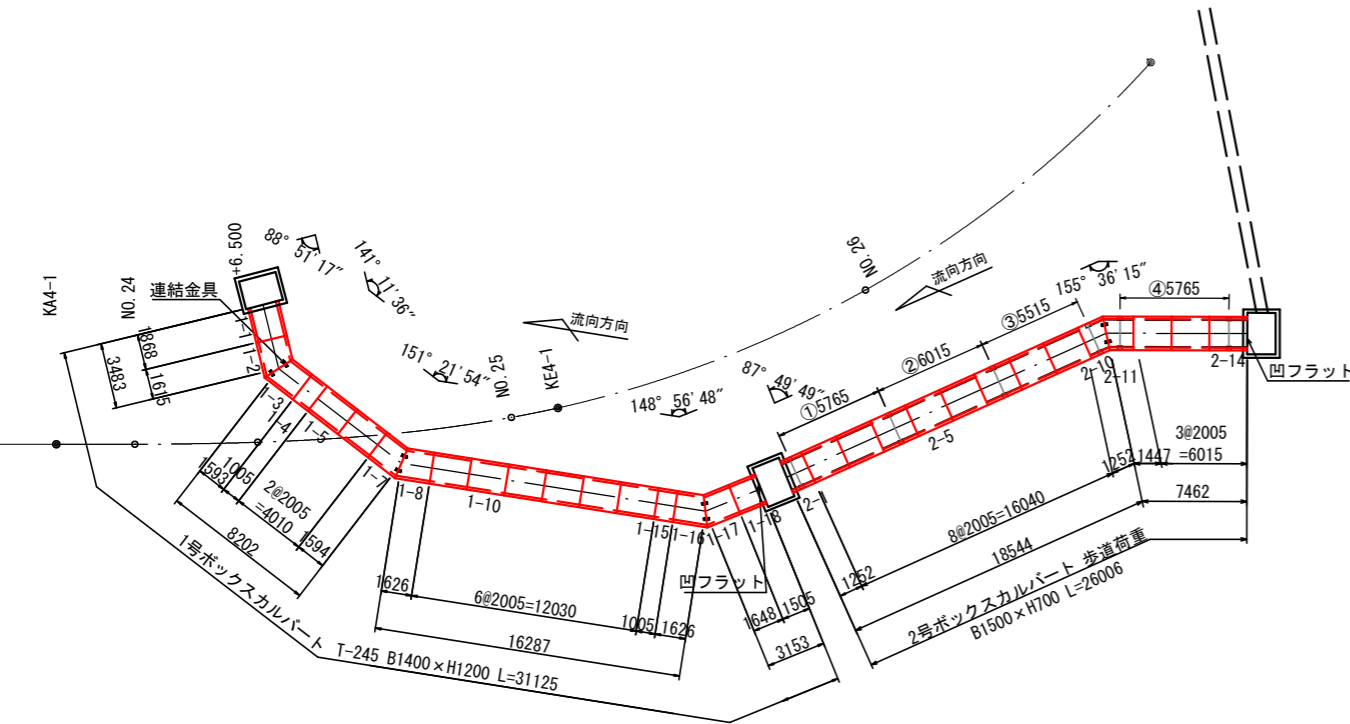
業務名/工事名	令和5年度 沓井雨水幹線整備工事
路線・河川名等	沓井雨水幹線
施工箇所名	可見市下恵土地内
図面の種類	プレキャストボックス線形図
縮尺	1:400
図面番号	業之内
事業者名	可見市 建設部 土木課

雨水幹線プレキャストボックス 構造図(1)

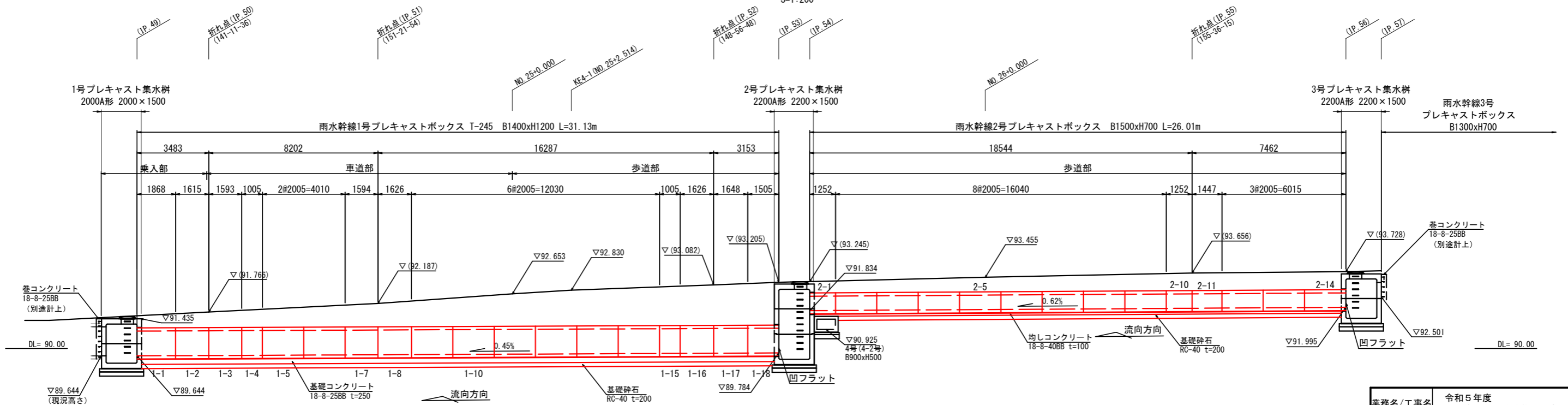
(1号・2号プレキャストボックス)

平面図
S=1:400

標準断面図
S=1:40



側面図
S=1:200



雨水幹線1号プレキャストボックス 数量表 31m当り

名称	規格	単位	数量	摘要
プレキャストボックス	B1400×H1200	m	31	基礎砕石、敷モルタル 含む
基礎コンクリート	18-8-25BB	m	31	鉄筋、型枠 含む

雨水幹線2号プレキャストボックス 数量表 26m当り

名称	規格	単位	数量	摘要
プレキャストボックス	B1500×H700	m	26	基礎砕石、均しコンクリート、敷モルタル 含む

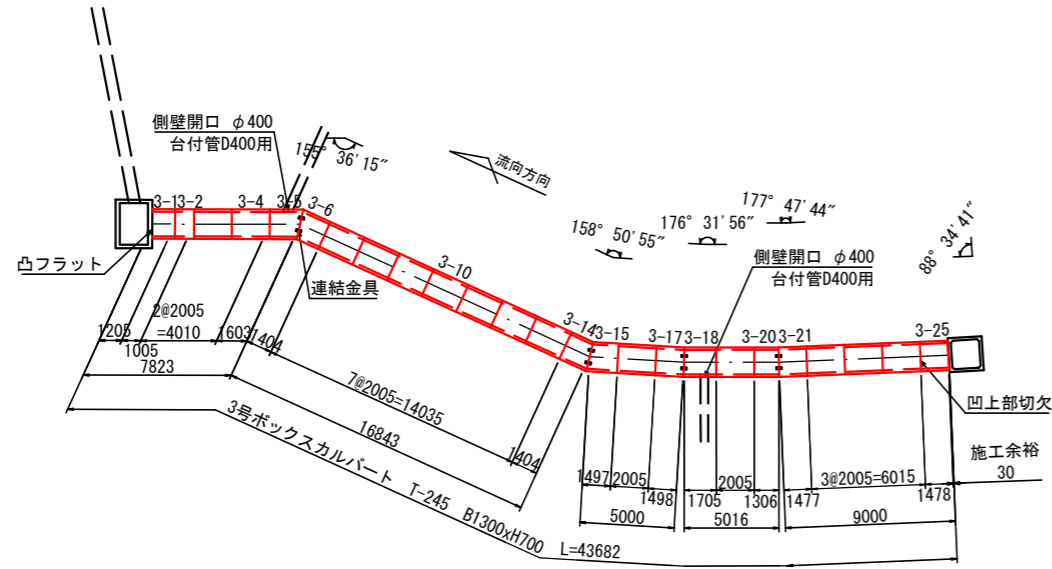
注1) プレキャストボックスの寸法値は、センター距離を示す。
注2) 2号ボックスカルバートの舗装FH(現況高さ)については、施工前に確認し、監督職員の了承を得るものとする。

業務名/工事名	令和5年度 沓井雨水幹線整備工事
路線・河川名等	沓井雨水幹線
施工箇所名	可児市下恵土地内
図面の種類	雨水幹線プレキャストボックス 構造図(1)
縮尺	図示 図面番号 業之内
事業者名	可児市 建設部 土木課

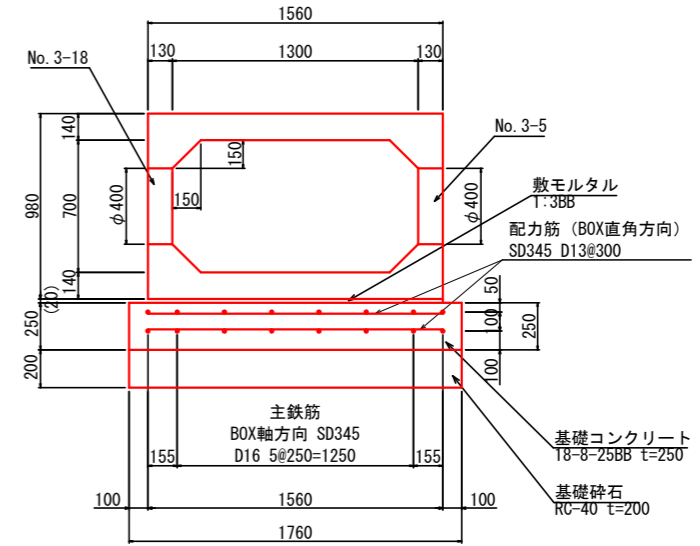
雨水幹線プレキャストボックス 構造図(2)

(3号プレキャストボックス)

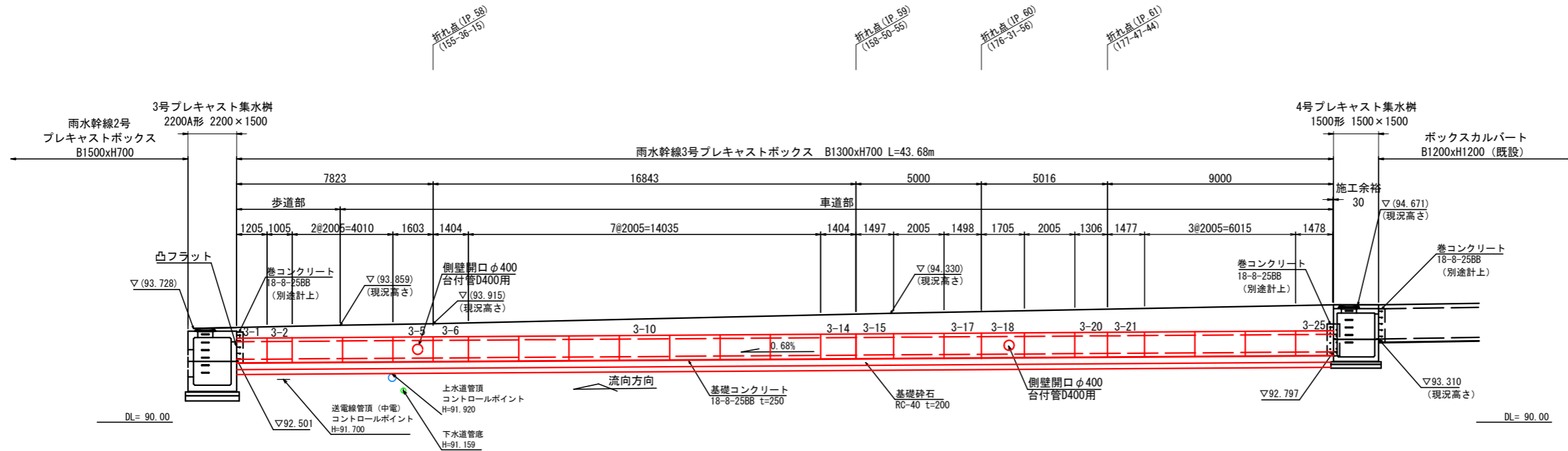
平面図
S=1:400



標準断面図
S=1:40



側面図
S=1:200



雨水幹線3号プレキャストボックス 数量表

44m当り

名称	規格	単位	数量	摘要
プレキャストボックス	B1300×H700	m	44	基礎砕石、均しコンクリート、敷モルタル 含む
基礎コンクリート	18-8-25BB	m	44	鉄筋、型枠 含む

注1) プレキャストボックスの寸法値は、センター距離を示す。
 注2) 2号ボックスカルバートの舗装FH (現況高さ) については、施工前に確認し、監督職員の下承を得るものとする。
 注3) ボックスカルバート施工前に埋設管高さ確認を行うこと。

業務名/工事名	令和5年度 沓井雨水幹線整備工事
路線・河川名等	沓井雨水幹線
施工箇所名	可児市下恵土地内
図面の種類	雨水幹線プレキャストボックス 構造図(2)
縮尺	図示 図面番号 業之内
事業者名	可児市 建設部 土木課

雨水幹線プレキャストボックス 材料表 (材料支給)

雨水幹線1号プレキャストボックス 材料表

31m当り

製品番号	サイズ			規格	数量	参考質量	摘要
	B	H	L				
ボックスカルバート T-245							
	1400	1200	2000	標準	8本	4280 kg	
1-4, 1-15			1000	調整用	2本	2140 kg	
1-18			1500	調整用 凹フラット	1本	3210 kg	
1-1			1880 1846	斜角	1本	3990 kg	
1-2			1318 1902	斜角 連結金具	1本	3450 kg	M16用 n=4
1-3			1296 1880	斜角 連結金具	1本	3400 kg	M16用 n=4
1-7			1377 1801	斜角 連結金具	1本	3400 kg	M16用 n=4
1-8			1409 1833	斜角 連結金具	1本	3470 kg	M16用 n=4
1-16			1390 1852	斜角 連結金具	1本	3470 kg	M16用 n=4
1-17			1412 1874	斜角 連結金具	1本	3520 kg	M16用 n=4
合計					18本		

※1製品あたり5mmの伸びを考慮する

雨水幹線2号プレキャストボックス 材料表

26m当り

製品番号	サイズ			規格	数量	参考質量	摘要
	B	H	L				
ボックスカルバート 歩道荷重 (PC縦締め)							
	1500	700	2000	標準	8本	4050 kg	
2-4, 2-7			2000	定着用	2本	4050 kg	
2-14			2000	凹フラット 定着用	1本	4050 kg	
2-1			1213 1281	斜角 定着用	1本	2530 kg	
2-10			1439 1055	斜角 定着用 連結金具	1本	2530 kg	M16用 n=4
2-11			1634 1250	斜角 定着用 連結金具	1本	2920 kg	M16用 n=4
合計					14本		

※1製品あたり5mmの伸びを考慮する

雨水幹線3号プレキャストボックス 材料表

44m当り

製品番号	サイズ			規格	数量	参考質量	摘要
	B	H	L				
ボックスカルバート T-245							
	1300	700	2000	標準	13本	3320 kg	
3-24			2000	凹上部切欠	1本	3320 kg	
3-2			1000	調整用	1本	1660 kg	
3-1			1200	調整用 凸フラット 差筋	1本	1990 kg	D13 L=150 n=15
3-5			1767 1429	斜角 側壁開口 連結金具	1本	2610 kg	φ400 M16用 n=4
3-6			1568 1230	斜角 連結金具	1本	2320 kg	M16用 n=4
3-14			1253 1545	斜角 連結金具	1本	2320 kg	M16用 n=4
3-15			1346 1638	斜角 連結金具	1本	2480 kg	M16用 n=4
3-17			1469 1517	斜角 連結金具	1本	2480 kg	M16用 n=4
3-18			1676 1724	斜角 側壁開口 連結金具	1本	2780 kg	φ400 M16用 n=4
3-20			1286 1316	斜角 連結金具	1本	2160 kg	M16用 n=4
3-21			1457 1487	斜角 連結金具	1本	2440 kg	M16用 n=4
3-25			1454 1492	斜角 差筋	1本	2450 kg	D13 L=150 n=17
合計					25本		

※1製品あたり5mmの伸びを考慮する

PC縦締め材料表(雨水幹線2号)

一式当り

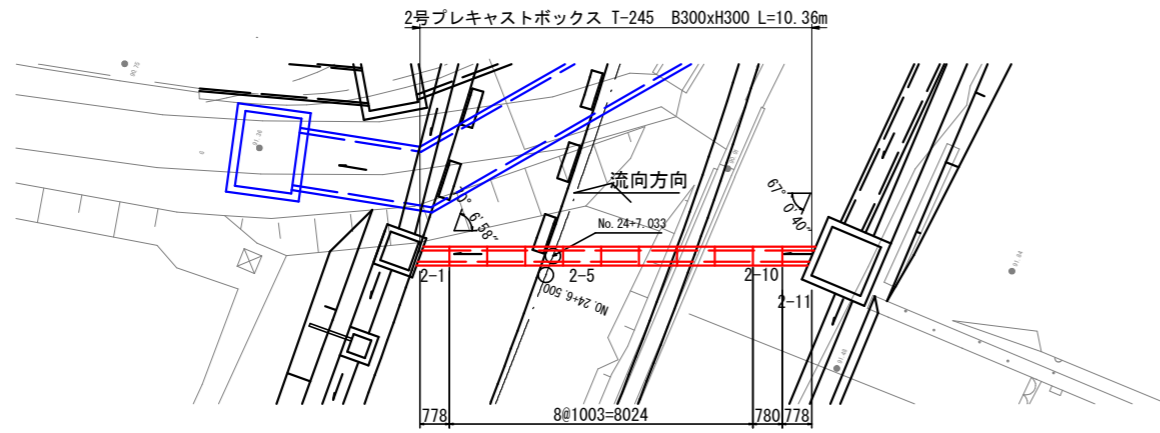
縦締め区間	締め付力	区間数	延長	P C 鋼棒 Φ13 B種 1号	アンカプレート 75×75×19	ナット・ ワッシャー	グラウト
①	65.0 kN	1	5.765 m	5.700 m × 4本	8枚	8組	0.023 m3
②	65.0 kN	1	6.015 m	5.950 m × 4本	8枚	8組	0.024 m3
③	55.0 kN	1	5.515 m	5.450 m × 4本	8枚	8組	0.022 m3
④	65.0 kN	1	5.765 m	5.700 m × 4本	8枚	8組	0.023 m3
合計		4		91.200 m	32枚	32組	0.092 m3

業務名/工事名	令和5年度 沓井雨水幹線整備工事		
路線・河川名等	沓井雨水幹線		
施工箇所名	可児市下恵土地内		
図面の種類	雨水幹線プレキャストボックス 材料表		
縮尺	—	図面番号	業之内
事業者名	可児市 建設部 土木課		

2号プレキャストボックス 構造図 (参考図)

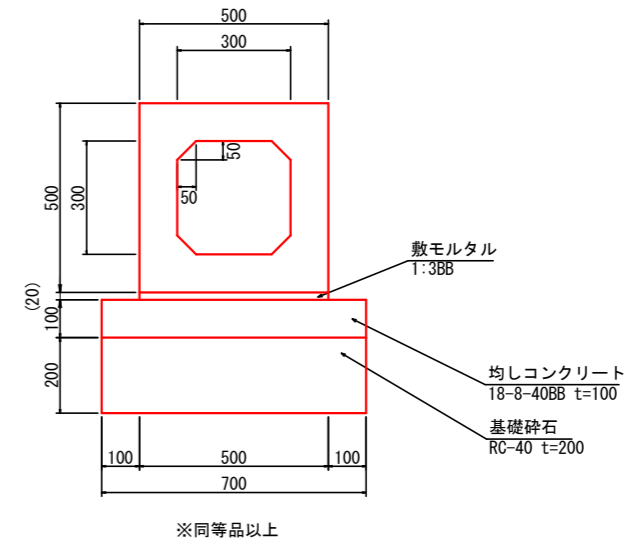
平面図

S=1:200



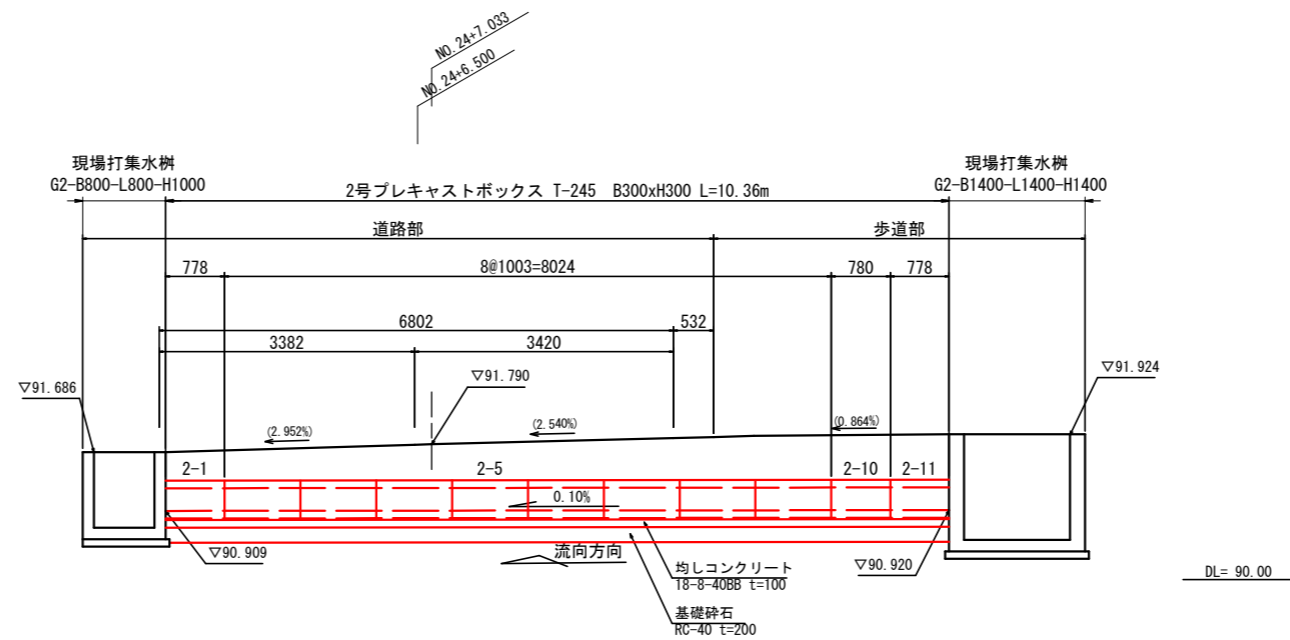
標準断面図

S=1:20



側面図

S=1:100



2号プレキャストボックス 数量表

10m当り

名称	規格	単位	数量	摘要
プレキャストボックス	B300×H300	m	10	基礎碎石、均しコンクリート、敷モルタル 含む

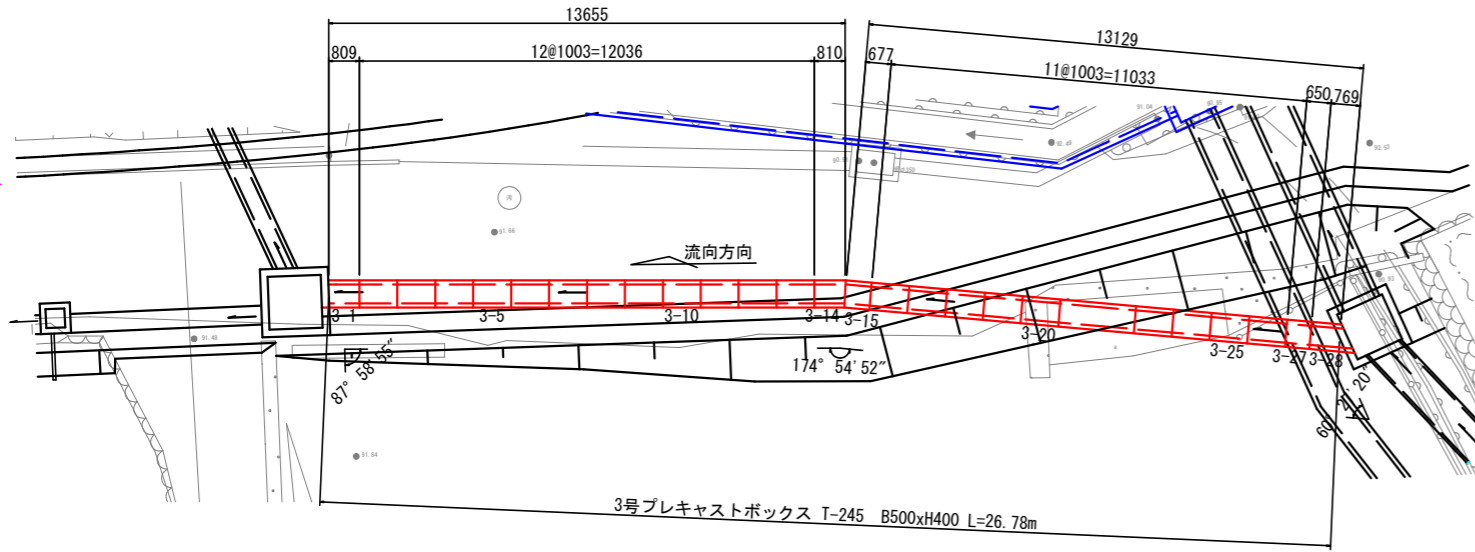
業務名/工事名	令和5年度 沓井雨水幹線整備工事
路線・河川名等	沓井雨水幹線
施工箇所名	可児市下恵土地内
図面の種類	2号プレキャストボックス 構造図 (参考図)
縮尺	図示 図面番号
事業者名	可児市 建設部 土木課

注1) プレキャストボックスの寸法値は、センター距離を示す。

3号プレキャストボックス 構造図 (参考図)

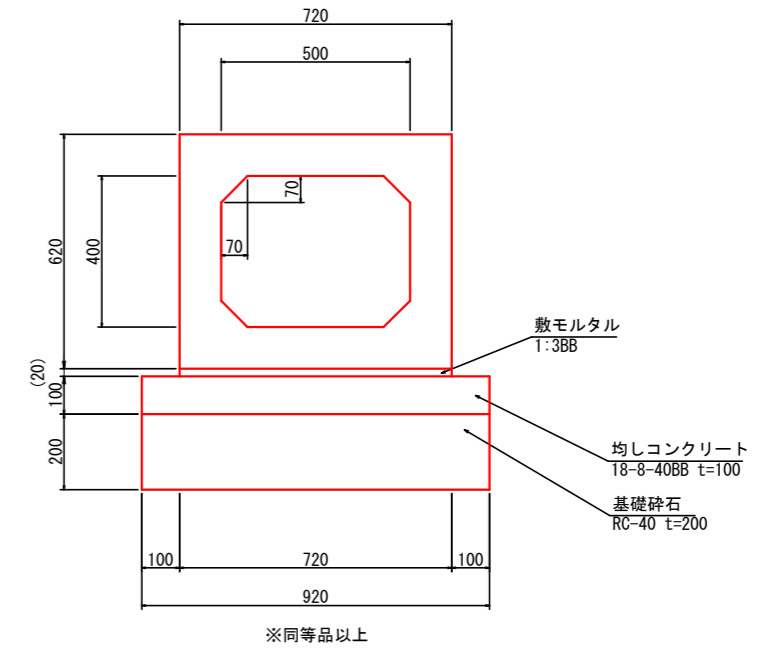
平面図

S=1:200



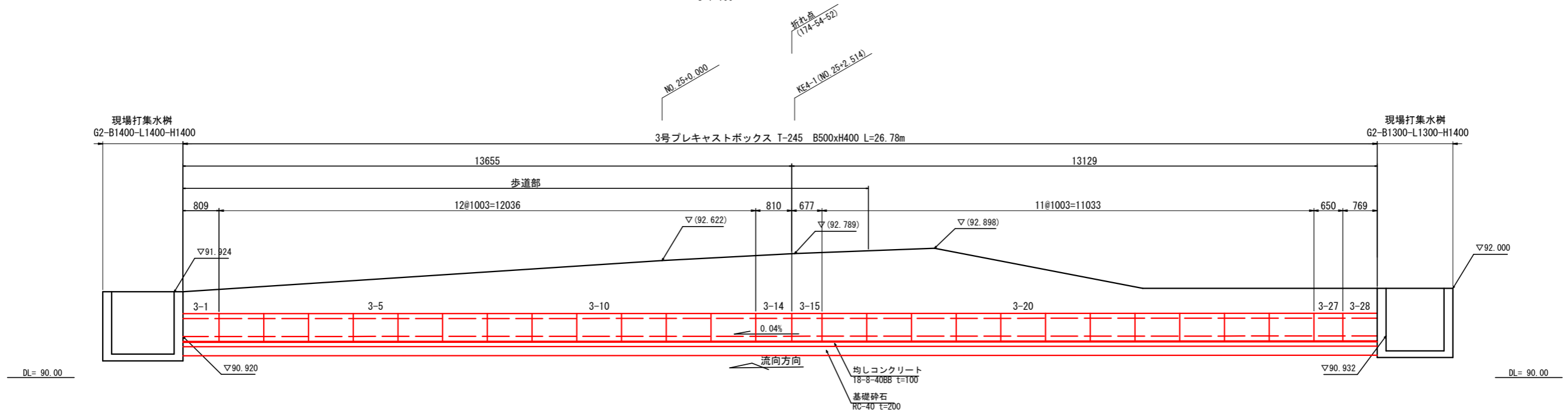
標準断面図

S=1:20



側面図

S=1:100



3号プレキャストボックス 数量表

27m当り

名称	規格	単位	数量	摘要
プレキャストボックス	B500×H400	m	27	基礎砕石、均しコンクリート、敷モルタル 含む

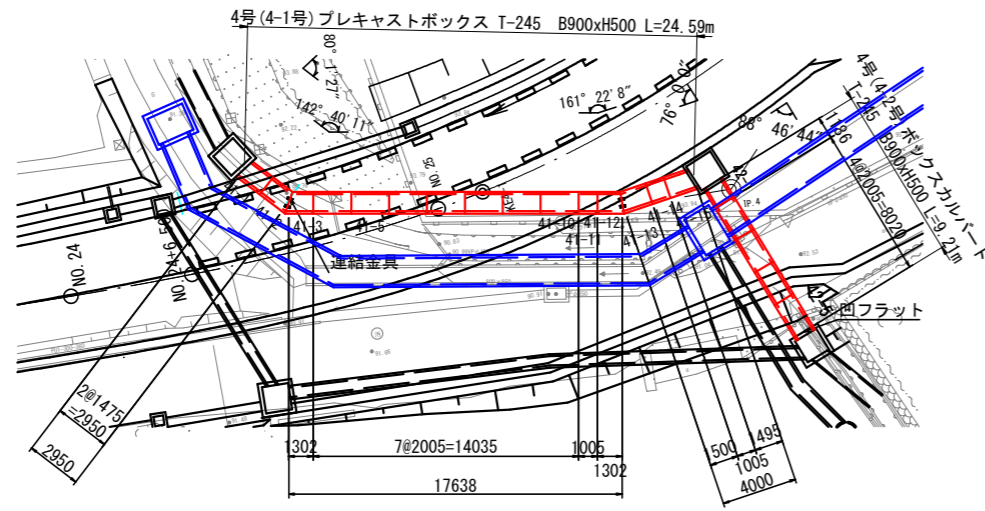
業務名/工事名	令和5年度 沓井雨水幹線整備工事
路線・河川名等	沓井雨水幹線
施工箇所名	可児市下恵土地内
図面の種類	3号プレキャストボックス 構造図 (参考図)
縮尺	図示 図面番号
事業者名	可児市 建設部 土木課

注1) プレキャストボックスの寸法値は、センター距離を示す。

4号プレキャストボックス 構造図 (参考図)

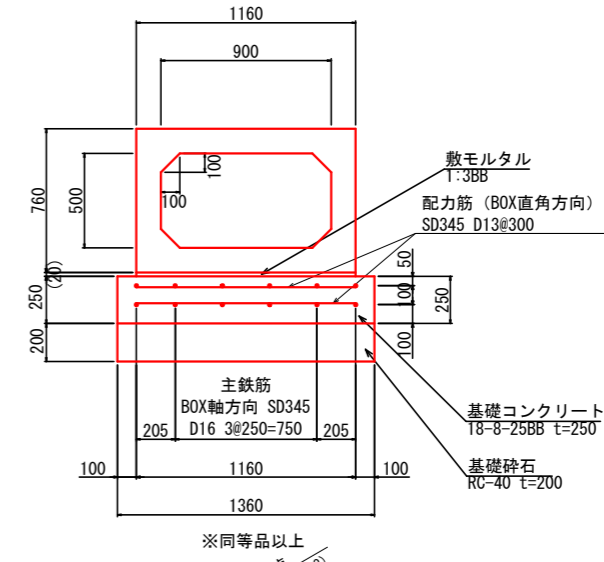
平面図

S=1:400



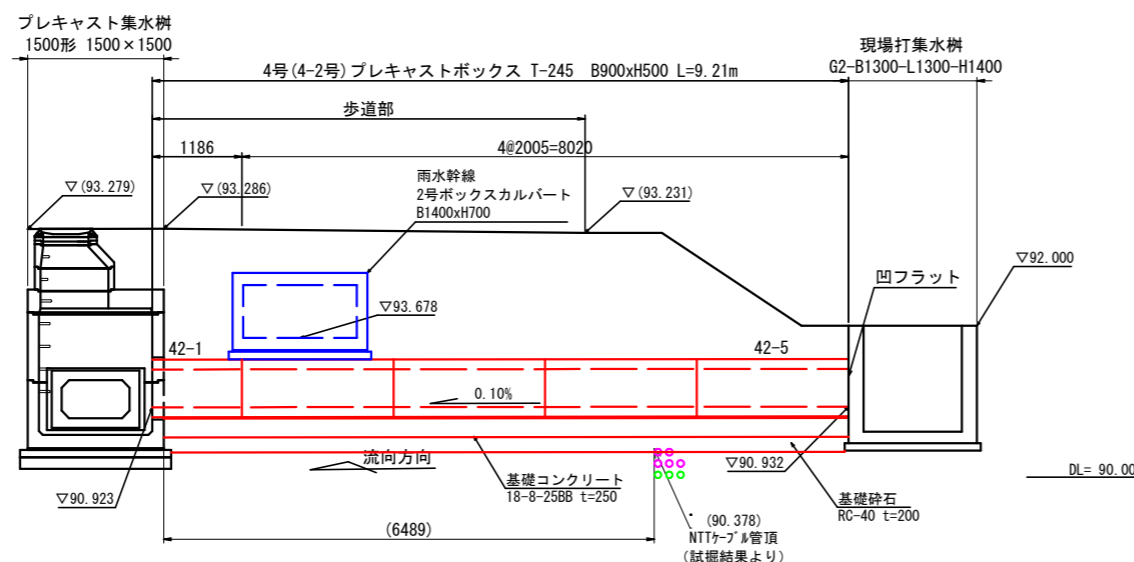
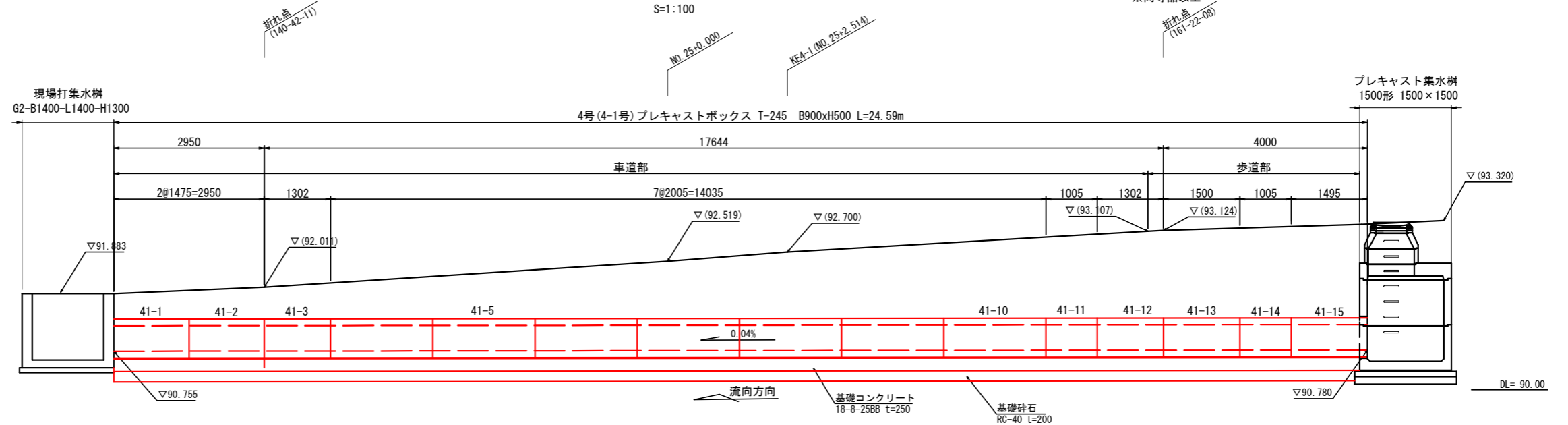
標準断面図

S=1:40



側面図

S=1:100



4-1号プレキャストボックス 数量表

25m当り

名称	規格	単位	数量	摘要
プレキャストボックス	B900×H500	m	25	基礎砕石、敷モルタル 含む
基礎コンクリート	18-8-25BB	m	25	鉄筋、型枠 含む

4-2号プレキャストボックス 数量表

9m当り

名称	規格	単位	数量	摘要
プレキャストボックス	B900×H500	m	9	基礎砕石、均しコンクリート、敷モルタル 含む

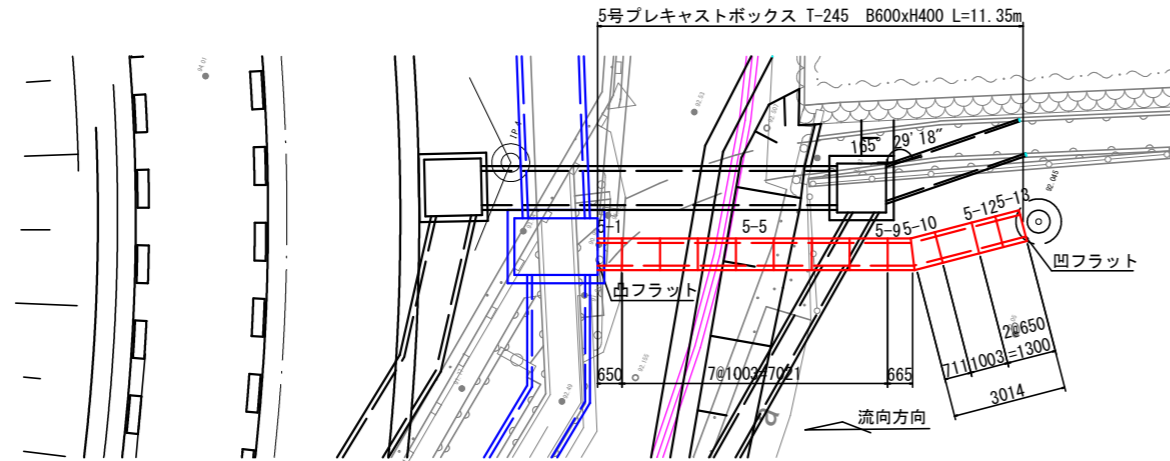
注1) ボックスカルバートの寸法値は、センター距離を示す。
注2) ボックスカルバート施工前に埋設管高さ確認を行うこと。

業務名/工事名	令和5年度 沓井雨水幹線整備工事
路線・河川名等	沓井雨水幹線
施工箇所名	可児市下恵土地内
図面の種類	4号プレキャストボックス 構造図 (参考図)
縮尺	図示 図面番号
事業者名	可児市 建設部 土木課

5号プレキャストボックス 構造図 (参考図)

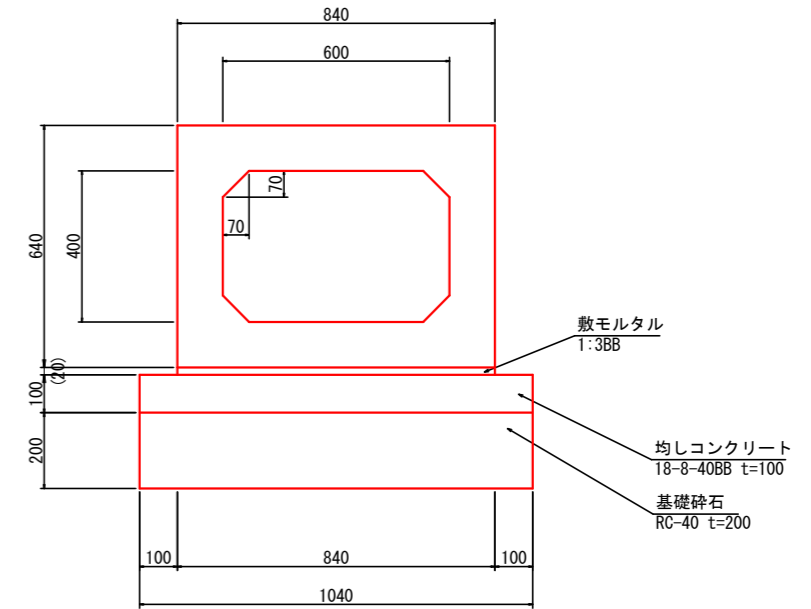
平面図

S=1:200



標準断面図

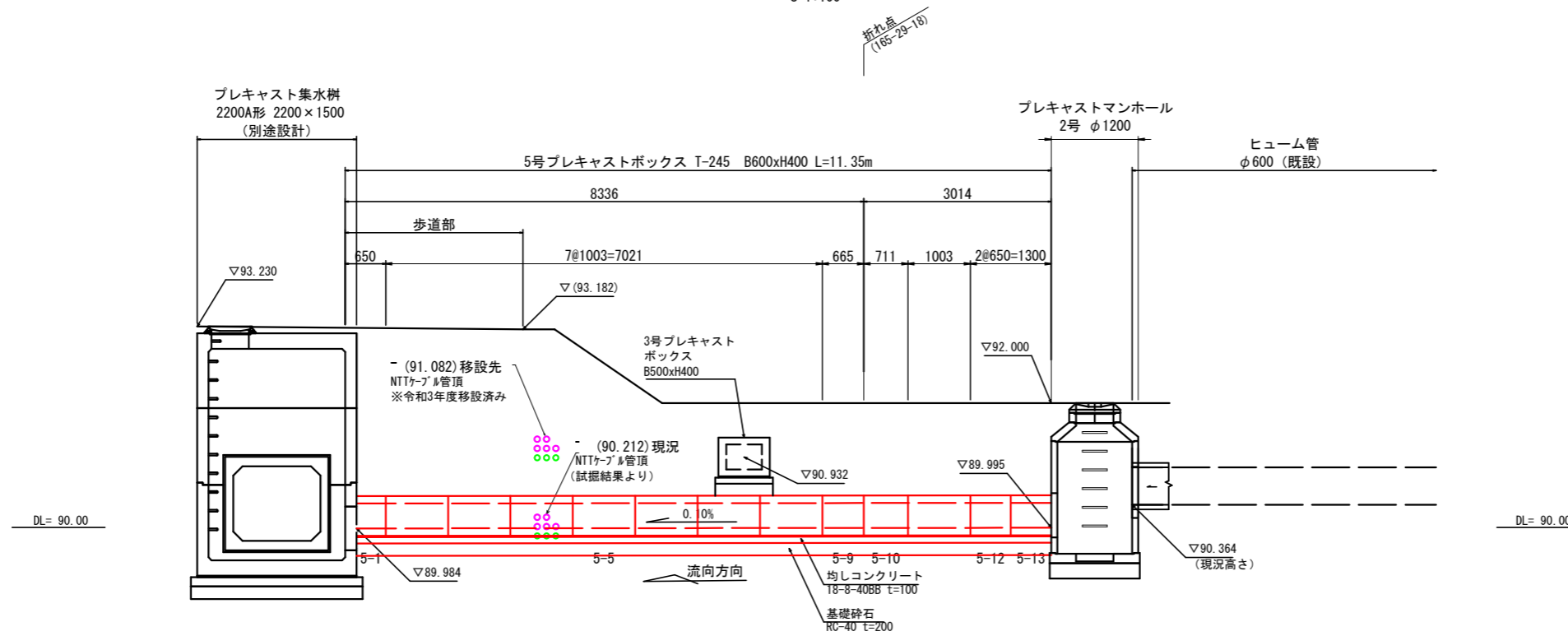
S=1:20



※同等品以上

側面図

S=1:100



5号プレキャストボックス 数量表

11m当り

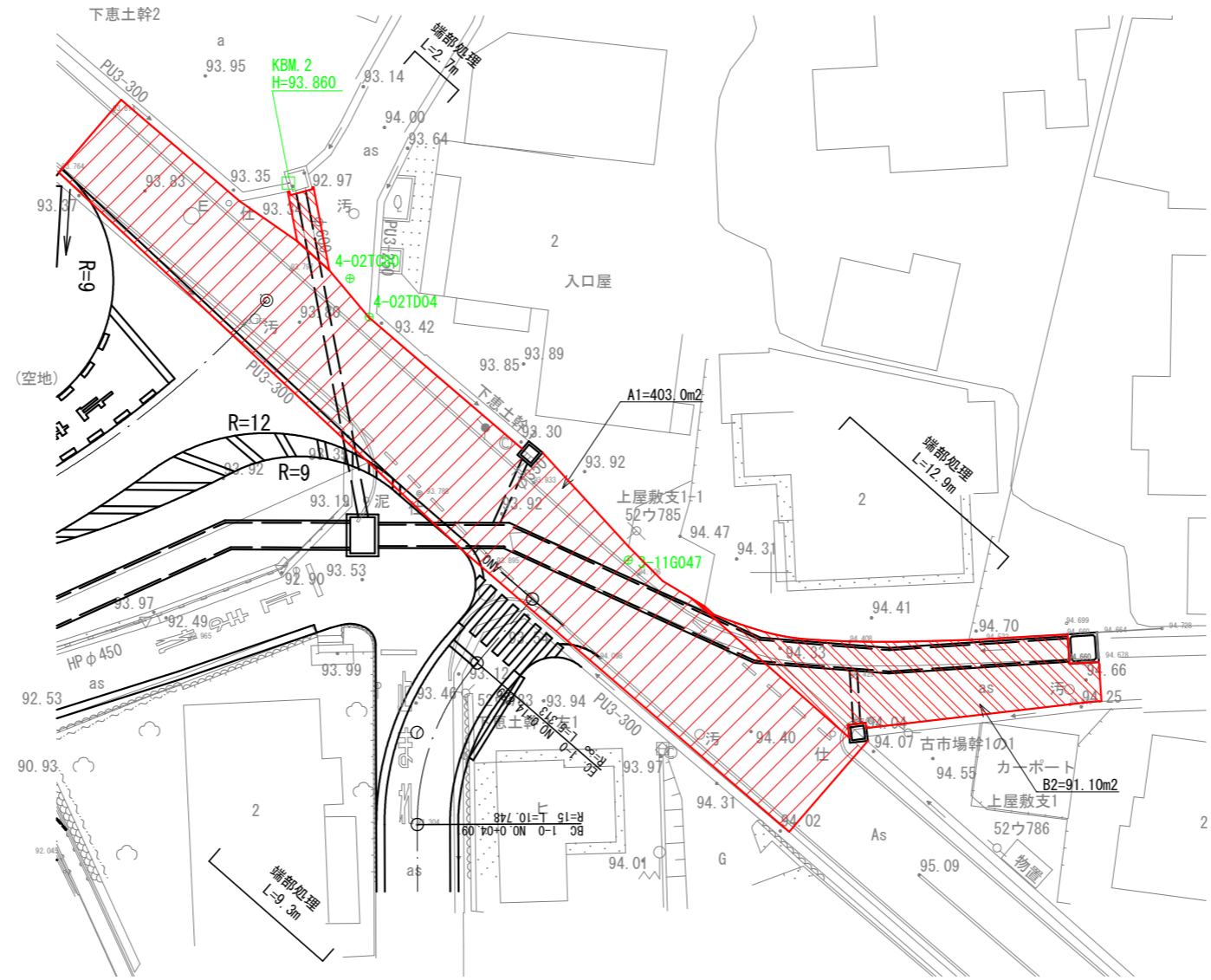
名称	規格	単位	数量	摘要
プレキャストボックス	B600×H400	m	11	基礎碎石、均しコンクリート、敷モルタル 含む

注1) プレキャストボックスの寸法値は、センター距離を示す。
 注2) 2号マンホールの現況高さ(既設管底)については、施工前に確認し、監督職員の了承を得るものとする。
 注3) NTTケーブル(通信管路)の現況高さ(既設管底)については、施工前に確認するものとする。

業務名/工事名	令和5年度 沓井雨水幹線整備工事
路線・河川名等	沓井雨水幹線
施工箇所名	可児市下恵土地内
図面の種類	5号プレキャストボックス 構造図(参考図)
縮尺	図示 図面番号
事業者名	可児市 建設部 土木課

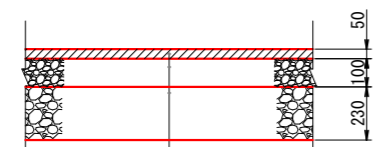
舗装工一般図

平面図 S= 1:400



舗装構成詳細図 S=1:40

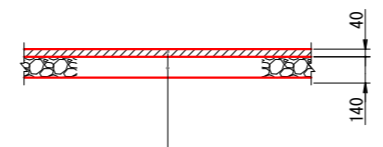
アスファルト舗装工(県道復旧舗装)



表層(車道・路肩部)	再生密粒度アスファルト混合物(20)	t= 50
上層路盤(車道・路肩部)	瀝青安定処理材	t=100
下層路盤(車道・路肩部)	再生クシャーラン RC-40	t=230

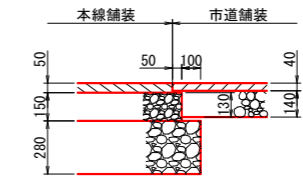
※CBR12以上

アスファルト舗装工(市道舗装)



表層(車道・路肩部)	再生密粒度アスファルト混合物(20)	t= 40
下層路盤(車道・路肩部)	再生クシャーラン RC-40	t=140

端部処理



業務名/工事名	令和5年度 沓井雨水幹線整備工事
路線・河川名等	沓井雨水幹線
施工箇所名	可見市下惠土地内
図面の種類	舗装工一般図
縮尺	図示 図面番号
事業者名	可見市 建設部 土木課

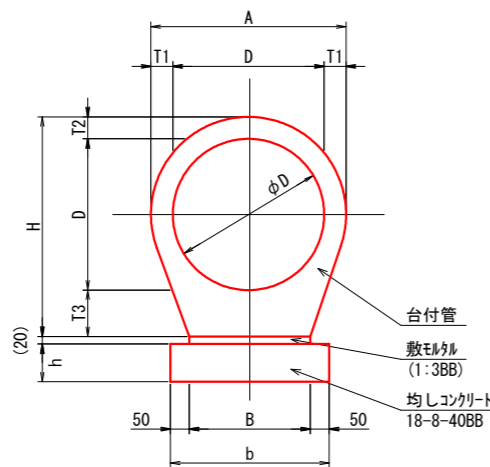
鉄筋コンクリート台付管標準図

鉄筋コンクリート台付管寸法表及び数量表

100m 当り

適用	名称	寸法表 (mm)										台付管 (m)	均しコンクリート 18-8-40BB (m3)	均しコンクリート 型枠 式(m2)	敷モルタル (1:3BB) 式(m3)	床掘り 土砂 式(m3)	床掘り 軟岩 I 式(m3)	床掘り 軟岩 II 式(m3)	床掘り 中硬岩 式(m3)	埋戻し 流用土・土砂 転圧有 式(m3)	残土処理 土砂 式(m3)	断面積 (m2)	備考	
		D	T1	T2	T3	B	A	H	L	b	h													
	台付管 D150	150	33	48	60	120	216	258	1000	220	100	100	2.2	1(20)	1(0.2)	1(-)	1(-)	1(-)	1(-)	1(-)	1(-)	0.044		
	台付管 D200	200	38	59	73	160	276	332	1000	260	100	100	2.6	1(20)	1(0.3)	1(-)	1(-)	1(-)	1(-)	1(-)	1(-)	0.073		
	台付管 D250	250	45	70	89.5	200	340	409.5	2000	300	100	100	3.0	1(20)	1(0.4)	1(-)	1(-)	1(-)	1(-)	1(-)	1(-)	0.112		
	台付管 D300	300	50	69	94.5	240	400	463.5	2000	340	100	100	3.4	1(20)	1(0.5)	1(-)	1(-)	1(-)	1(-)	1(-)	1(-)	0.146		
	台付管 D350	350	54	72	99.5	280	458	521.5	2000	380	100	100	3.8	1(20)	1(0.6)	1(-)	1(-)	1(-)	1(-)	1(-)	1(-)	0.189		
	台付管 D400	400	58	74	106.5	320	516	580.5	2000	420	100	100	4.2	1(20)	1(0.6)	1(-)	1(-)	1(-)	1(-)	1(-)	1(-)	0.238		
	台付管 D450	450	62	96	113.5	360	574	659.5	2500	460	100	100	4.6	1(20)	1(0.7)	1(-)	1(-)	1(-)	1(-)	1(-)	1(-)	0.300		
	台付管 D500	500	65	101	122	400	630	723	2500	500	100	100	5.0	1(20)	1(0.8)	1(-)	1(-)	1(-)	1(-)	1(-)	1(-)	0.363		
	台付管 D600	600	71	110	133	450	742	843	2500	550	100	100	5.5	1(20)	1(0.9)	1(-)	1(-)	1(-)	1(-)	1(-)	1(-)	0.496		
	台付管 D700	700	77	119	136	500	854	955	2500	600	100	100	6.0	1(20)	1(1.0)	1(-)	1(-)	1(-)	1(-)	1(-)	1(-)	0.651		
	台付管 D800	800	83	129	149	550	966	1078	2500	650	100	100	6.5	1(20)	1(1.1)	1(-)	1(-)	1(-)	1(-)	1(-)	1(-)	0.829		
	台付管 D900	900	89	138	163	600	1078	1201	2500	700	100	100	7.0	1(20)	1(1.2)	1(-)	1(-)	1(-)	1(-)	1(-)	1(-)	1.029		
	台付管 D1000	1000	95	147	176	650	1190	1323	2500	750	100	100	7.5	1(20)	1(1.3)	1(-)	1(-)	1(-)	1(-)	1(-)	1(-)	1.249		
	台付管 D1100	1100	101	157	187	700	1302	1444	2500	800	100	100	8.0	1(20)	1(1.4)	1(-)	1(-)	1(-)	1(-)	1(-)	1(-)	1.490		
	台付管 D1200	1200	107	166	200	760	1414	1566	2500	860	100	100	8.6	1(20)	1(1.5)	1(-)	1(-)	1(-)	1(-)	1(-)	1(-)	1.755		
	台付管 D250 BZ	250	45	70	90	200	340	410	2000	300	100	100	3.0	1(20)	1(0.4)	1(-)	1(-)	1(-)	1(-)	1(-)	1(-)	0.112		
	台付管 D300 BZ	300	50	69	95	240	400	464	2000	340	100	100	3.4	1(20)	1(0.5)	1(-)	1(-)	1(-)	1(-)	1(-)	1(-)	0.146		
	台付管 D350 BZ	350	54	72	100	280	458	522	2000	380	100	100	3.8	1(20)	1(0.6)	1(-)	1(-)	1(-)	1(-)	1(-)	1(-)	0.189		
○	台付管 D400 BZ	400	58	74	107	320	516	581	2000	420	100	100	4.2	1(20)	1(0.6)	1(240)	1(-)	1(-)	1(-)	1(-)	1(100)	1(130)	0.238	
	台付管 D450 BZ	450	62	96	114	360	574	660	2000	460	100	100	4.6	1(20)	1(0.7)	1(-)	1(-)	1(-)	1(-)	1(-)	1(-)	1(-)	0.300	
	台付管 D500 BZ	500	65	101	122	400	630	723	2500	500	100	100	5.0	1(20)	1(0.8)	1(-)	1(-)	1(-)	1(-)	1(-)	1(-)	1(-)	0.363	
○	台付管 D600 BZ	600	71	110	133	450	742	843	2500	550	100	100	6.5	1(20)	1(0.9)	1(340)	1(-)	1(-)	1(-)	1(-)	1(160)	1(160)	0.496	
	台付管 D700 BZ	700	77	119	147	550	854	966	2500	650	100	100	6.5	1(20)	1(1.1)	1(-)	1(-)	1(-)	1(-)	1(-)	1(-)	1(-)	0.667	
	台付管 D800 BZ	800	83	129	161	630	966	1090	2500	730	100	100	7.3	1(20)	1(1.3)	1(-)	1(-)	1(-)	1(-)	1(-)	1(-)	1(-)	0.853	
	台付管 D900 BZ	900	89	138	174	700	1078	1212	2500	800	100	100	8.0	1(20)	1(1.4)	1(-)	1(-)	1(-)	1(-)	1(-)	1(-)	1(-)	1.058	
	台付管 D1000 BZ	1000	95	147	188	780	1190	1335	2500	880	100	100	8.8	1(20)	1(1.6)	1(-)	1(-)	1(-)	1(-)	1(-)	1(-)	1(-)	1.289	

断面図



※ 均しコンクリートは土砂部のみ施工

(注記)

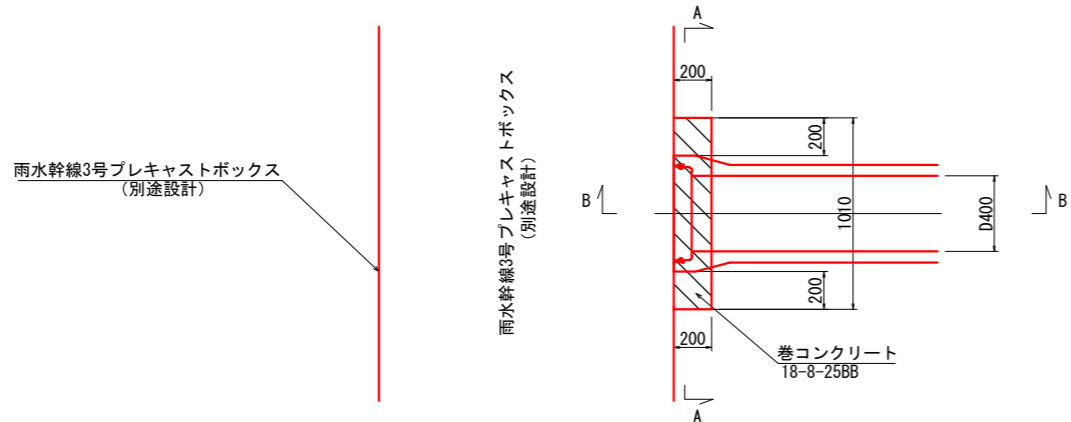
- 型式の名称は、下記による。
D○○○ BZ
耐震性高性能コンクリート
内径の寸法(mmで記入)
- 断面積は、内径を控除しない本体の断面積とする。
- 適用欄に○印をつけたものが、本工事の使用タイプである。
- 残土処理は、道路土工にて計上する。

業務名/工事名	令和5年度 沓井雨水幹線整備工事
路線・河川名等	沓井雨水幹線
施工箇所名	可見市下恵土地内
図面の種類	鉄筋コンクリート台付管標準図
縮尺	— 図面番号 業之内
事業者名	可見市 建設部 土木課

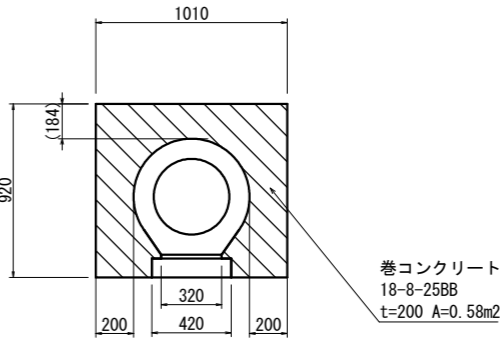
巻コンクリート詳細図

S=1:40

平面図



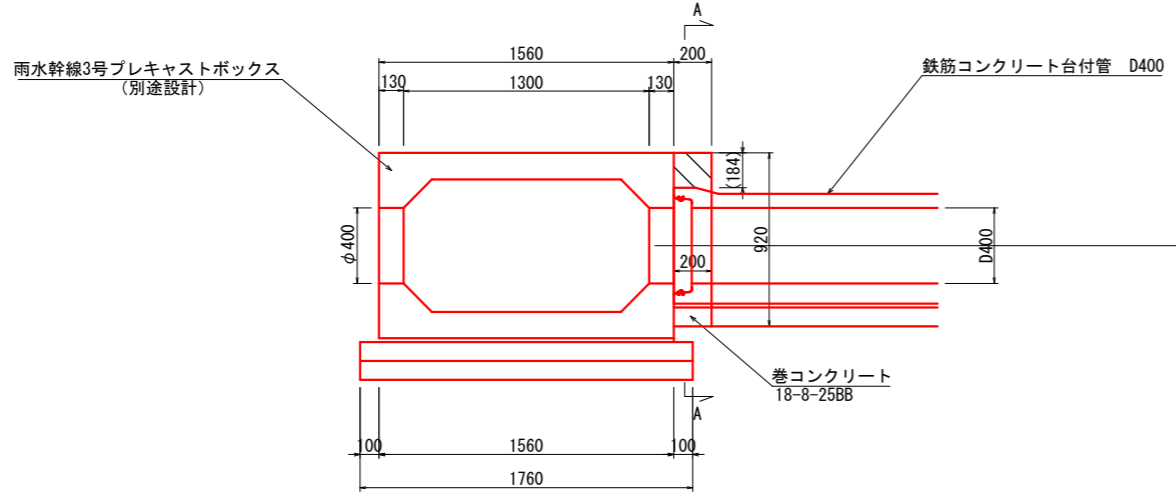
断面図 (A-A)



巻コンクリート 数量表 10箇所当り

名称	規格	単位	数量	摘要
コンクリート	18-8-25BB	m ³	1.2	
型枠		式(m ²)	1(9)	

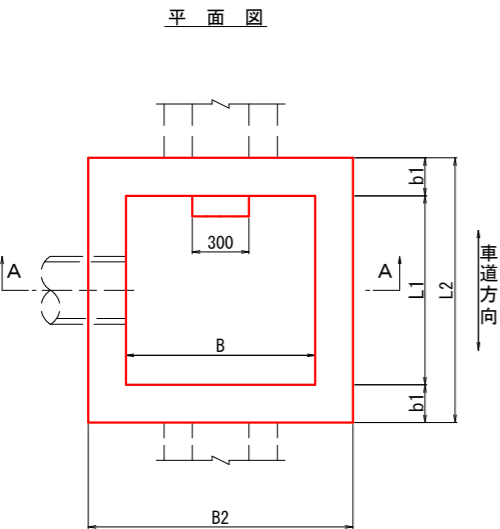
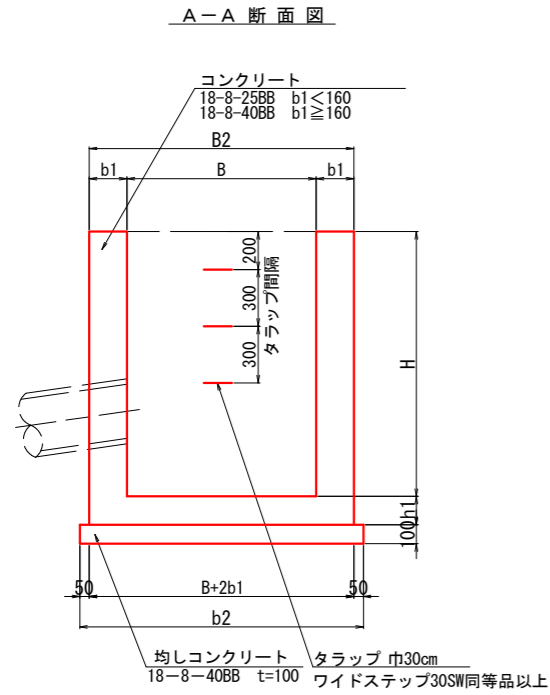
側面図 (B-B)



業務名/工事名	令和5年度 沓井雨水幹線整備工事		
路線・河川名等	沓井雨水幹線		
施工箇所名	可児市下恵土地内		
図面の種類	巻コンクリート詳細図		
縮尺	1:40	図面番号	葉之内
事業者名	可児市 建設部 土木課		

場所打集水樹標準図

G2型集水樹



コンクリート及び型枠の補正数量は、下記による。

10箇所当り		
B × L	控除する コンクリート量 (m³)	加算する型枠面積 (m²)
0.49以下	0.7	5.0
0.49を超え 1.00以下	1.8	8.0
1.00を超える	3.0	13.0

適用	名称	寸法表 mm			数量表							10箇所当り						
		内幅 B × L	壁厚 b1	基礎幅 b2	深さ H	コンクリート		均しコンクリート 18-8-40BB t=100 式 (m³)	均しコンクリート 式 (m³)	タラップ 本	足場工 式 (掛m²)	床掘 土 (m³)	埋戻 土、転圧有 式 (m³)	残土 式 (m³)				
						規格	式 (m²)											
G2-B 500-L 500-H 600 G2-B 500-L 500-H 800 G2-B 500-L 500-H1000 G2-B 500-L 500-H1200 G2-B 500-L 500-H1400 G2-B 500-L 500-H1600 G2-B 500-L 500-H1800 G2-B 500-L 500-H2000	500 × 500	150	900	1000	600	18-8-25BB	2.6	1(44)	8.1	-	-	-	-	-				
					800	3.4	1(54)	10							-	-	-	-
					1000	4.2	1(65)											
					1200	7.2	1(81)											
		1400	8.4	1(92)	10	-	-	-	-									
		1600	9.5	1(103)														
		1800	11	1(114)														
		2000	12	1(125)														
G2-B 600-L 600-H 700 G2-B 600-L 600-H 800 G2-B 600-L 600-H1000 G2-B 600-L 600-H1200 G2-B 600-L 600-H1400 G2-B 600-L 600-H1600 G2-B 600-L 600-H1800 G2-B 600-L 600-H2000	600 × 600	150	1000	1100	700	18-8-25BB	3.7	1(62)	10	-	-	-	-	-				
					800	4.1	1(62)	12							-	-	-	-
					1000	5.0	1(74)											
					1200	8.5	1(91)											
		1400	9.8	1(104)	12	-	-	-	-									
		1600	11	1(117)														
		1800	12	1(130)														
		2000	14	1(143)														
G2-B 700-L 700-H1000 G2-B 700-L 700-H1200 G2-B 700-L 700-H1400 G2-B 700-L 700-H1600 G2-B 700-L 700-H1800 G2-B 700-L 700-H2000	700 × 700	150	1100	1200	1000	18-8-25BB	5.9	1(83)	12	-	-	-	-	-				
					1200	9.8	1(102)	14							-	-	-	-
		1400	11	1(117)														
		1600	13	1(131)														
		1800	14	1(145)														
		2000	16	1(160)														
G2-B 800-L 800-H1000 G2-B 800-L 800-H1200 G2-B 800-L 800-H1400 G2-B 800-L 800-H1600 G2-B 800-L 800-H1800 G2-B 800-L 800-H2000	800 × 800	150	1200	1300	1000	18-8-25BB	5.7	1(95)	14	-	-	-	-	-				
					1200	10	1(116)	17							-	-	-	-
		1400	12	1(132)														
		1600	13	1(148)														
		1800	15	1(164)														
		2000	16	1(180)														
G2-B 900-L 900-H1200 G2-B 900-L 900-H1400 G2-B 900-L 900-H1600 G2-B 900-L 900-H1800 G2-B 900-L 900-H2000	900 × 900	200	1400	1500	1200	18-8-40BB	11	1(127)	20	-	-	-	-	-				
					1400	13	1(144)	23							-	-	-	-
		1600	15	1(162)														
		1800	17	1(180)														
		2000	18	1(197)														
		G2-B1000-L1000-H1200 G2-B1000-L1000-H1400 G2-B1000-L1000-H1600 G2-B1000-L1000-H1800 G2-B1000-L1000-H2000	1000 × 1000	200	1500	1700	1200	18-8-40BB	13	1(138)	23	-	-	-	-	-		
1400	15						1(157)	29	-	-							-	-
1600	17			1(176)														
1800	18			1(195)														
2000	20			1(214)														
G2-B1200-L1200-H1400 G2-B1200-L1200-H1600 G2-B1200-L1200-H1800 G2-B1200-L1200-H2000	1200 × 1200			200	1700	1900	1400	18-8-40BB	17	1(187)	29	-	-	-	-	-		
		1600	19				1(209)	32	-	-							-	-
		1800	21	1(231)														
		2000	23	1(254)														
		G2-B1300-L1300-H1400 G2-B1300-L1300-H1600 G2-B1300-L1300-H1800 G2-B1300-L1300-H2000	1300 × 1300	200	1800	2000	1400				18-8-40BB	18	1(199)	32	-	-		
							1600	21	1(223)	36	-	-	-				-	
1800	23			1(247)														
2000	25			1(271)														
G2-B1400-L1400-H1300 G2-B1400-L1400-H1400 G2-B1400-L1400-H1600 G2-B1400-L1400-H1800 G2-B1400-L1400-H2000	1400 × 1400			200	1900	2100	1300	18-8-40BB	19					1(199)	36	-		-
							1400	20	1(211)	40	-	-	-	-				
		1600	22	1(237)														
		1800	25	1(263)														
		2000	27	1(288)														
		G2-B1500-L1500-H1800 G2-B1500-L1500-H2000	1500 × 1500	200	2000	1800	18-8-40BB	27	1(278)	40	-	-	-	-	-			
2000	30					1(305)												

※ 注 記

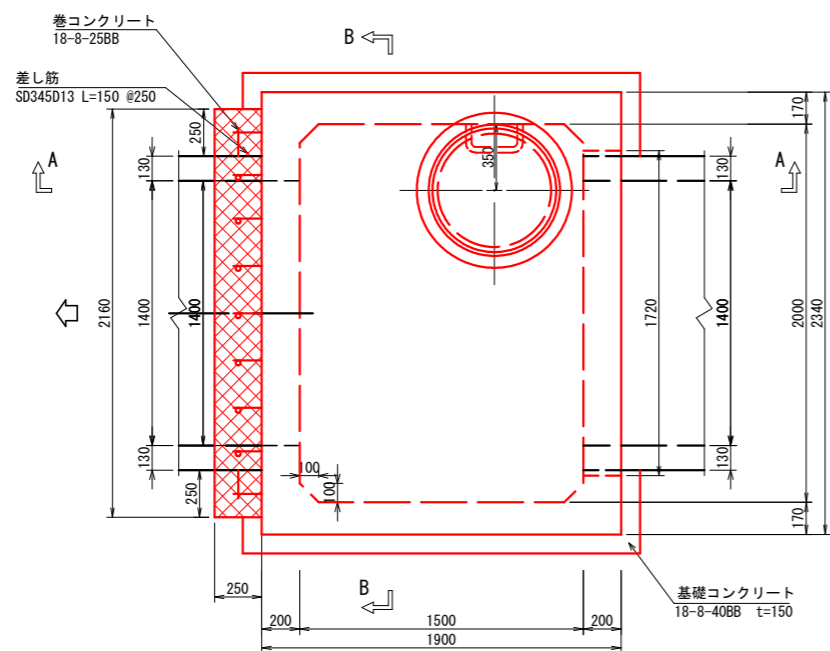
- 適用範囲
集水樹内幅 (B, L) 500~1500、
内高 (H) 800~2000の
無筋場所打集水樹に適用する。
- 名称記号
設計図書に明示する名称は、下記による。
G2 - B000 - L000 - H000
集水樹の型式
樹内高 (mmで記入)
道路縦断方向の内幅 (mmで記入)
道路横断方向の内幅 (mmで記入)
- コンクリートの使用区分
壁 厚 | コンクリートの種類
b1 < 160 | 18-8-25BB
b1 ≥ 160 | 18-8-40BB
- 部 材 厚 寸 法 表
樹の高さ | b1
H ≤ 1000 | 150
1000 < H ≤ 2000 | 200
B、又はL | h1
B、L ≤ 1500 | 150
B、L > 1500 | 200
※ 但し、樹の高さが上表より大きくなる場合 (H > 2000) は有筋を検討するものとする。
壁厚 (b1) は250以上とする。
尚、計算はラーメン構造計算、
配筋は複鉄筋を標準とする。
- 砂 溜 り の 寸 法
取 付 水 路 | 砂 溜 り
パイプの場合 | 300以上
U字溝等の場合 | 150以上
- 集水樹の内幅は、管径 + 200とする (但し、斜角の場合は除く) が、原則として B500-L500, B600-L600, B800-L800, B1000-L1000, B1200-L1200 の使用を標準とする。
- 適用欄に、○印をつけたものが、本工事使用タイプである。

業務名/工事名	令和5年度 沓井雨水幹線詳細設計業務
路線・河川名等	沓井雨水幹線
施工箇所名	可見市下恵土地内
図面の種類	場所打集水樹標準図
縮 尺	- 図面番号 業之内
事業者名	可見市 建設部 土木課

1号プレキャスト集水樹(2000A形)構造図

S=1:40

平面図



プレキャスト集水樹(2000A形) 数量表 10箇所当り

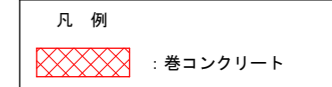
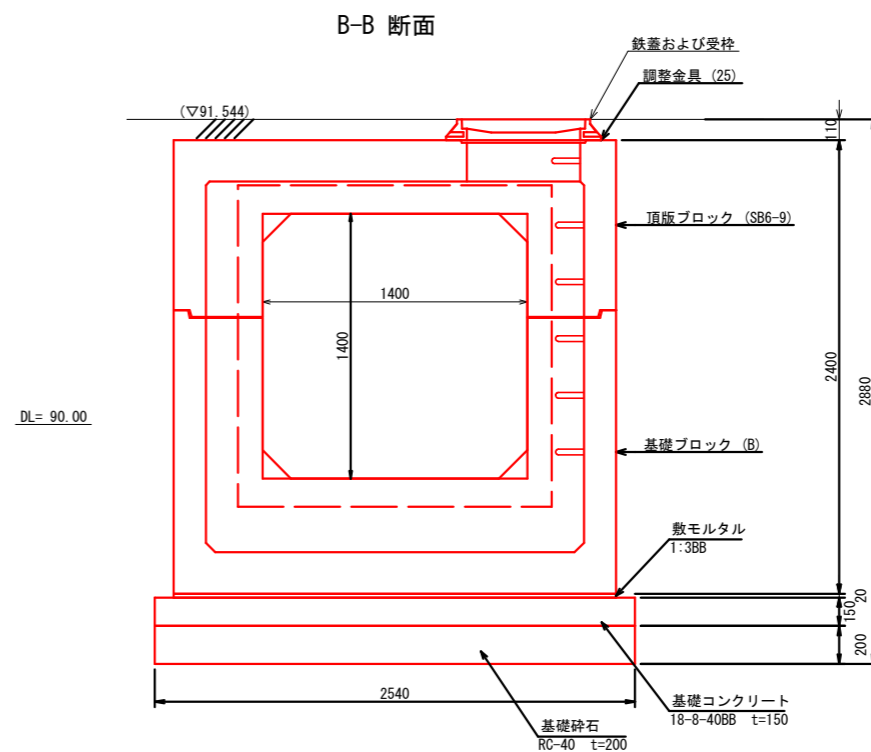
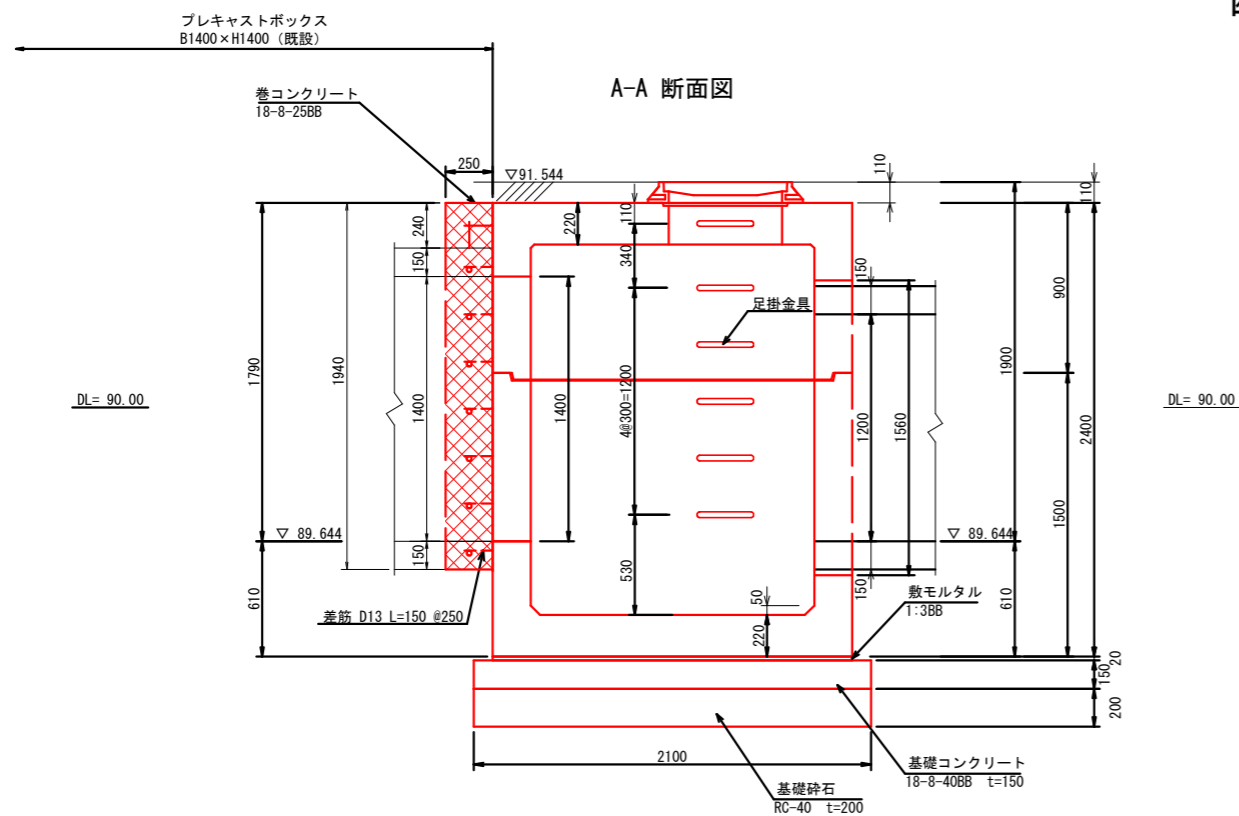
名称	規格	単位	数量	摘要
プレキャスト集水樹	2000A形 2000×1500 エスホール同等品以上	組	10	参考質量9610kg/組 差し筋含む
敷モルタル	1:3BB	m ³	0.9	
基礎コンクリート	18-8-40BB t=150	m ²	53	コンクリート 20m ³ /100m ²
基礎コンクリート型枠		式(m ²)	1(9.3)	
巻コンクリート	18-8-25BB	m ³	3.4	
巻コンクリート型枠		式(m ²)	1(23)	
基礎砕石	RC-40 t=200	m ²	53	
床掘り	土砂	式(m ³)	1(170)	
埋戻し	流用土・転圧有	式(m ³)	1(49)	
残土処理	土砂	式(m ³)	1(116)	道路土工にて計上
基面修正		式(m ²)	1(53)	

プレキャスト集水樹(2000A形) 材料表

部材	箱形部									円形部														
	基礎ブロック	基礎ブロック/中間ブロック						中床版	頂版	直壁					斜壁			調整リング		調整金具	鉄蓋	調整高		
記号	B	M18	M18	M15	M12	M9	M6	F	RS6-9	C M I S					C M I T			C M R			MF1			
高さ	1500	2100	1800	1500	1200	900	600	300	900	180	150	120	90	60	30	60	45	30	15	10	5	45	25	
数量	1								1													1	1	
参考質量	5,600kg								4,010kg															
合計																								9,610kg

※鉄蓋以外は材料支給

断面図



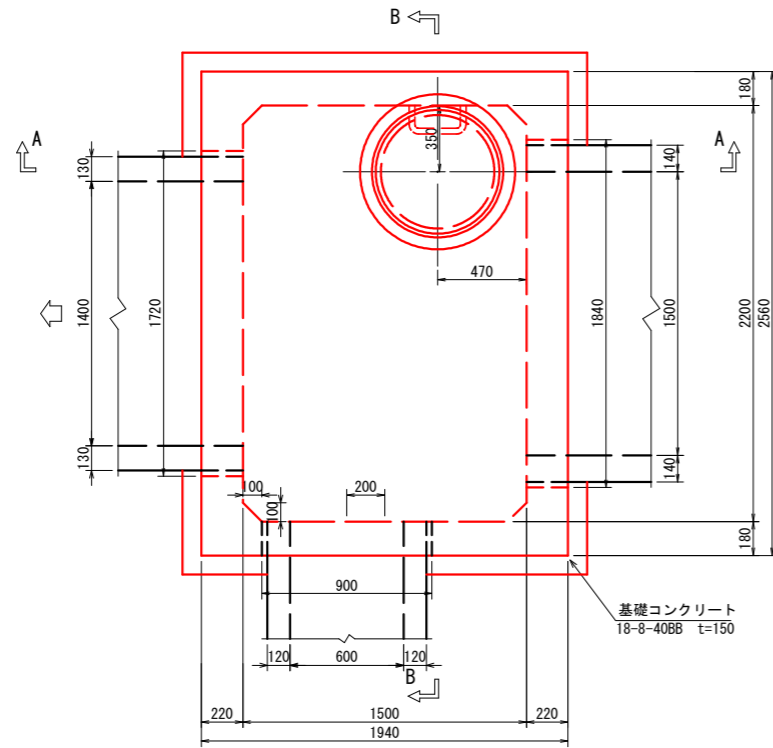
注) プレキャスト集水樹は、エスホール同等品以上とする。

業務名/工事名	令和5年度 沓井雨水幹線整備工事
路線・河川名等	沓井雨水幹線
施工箇所名	可見市下恵土地内
図面の種類	1号プレキャスト集水樹(2000A形)構造図
縮尺	1:40 図面番号 業之内
事業者名	可見市 建設部 土木課

2号プレキャスト集水樹(2200A形)構造図

S=1:40

平面図



プレキャスト集水樹(2200A形) 数量表 10箇所当り

名称	規格	単位	数量	摘要
プレキャスト集水樹	2200A形 2200×1500 エスホール同等品以上	組	10	参考質量17510kg/組
敷モルタル	1:3BB	m ³	1.0	
基礎コンクリート	18-8-40BB t=150	m ²	59	コンクリート 15m ³ /100m ²
基礎コンクリート型枠		式(m ²)	1(9.8)	
基礎砕石	RC-40 t=200	m ²	59	
床掘り	土砂	式(m ³)	1(350)	
埋戻し	流用土・転圧有	式(m ³)	1(180)	
残土処理	土砂	式(m ³)	1(150)	道路土工にて計上
基面修正		式(m ²)	1(59)	

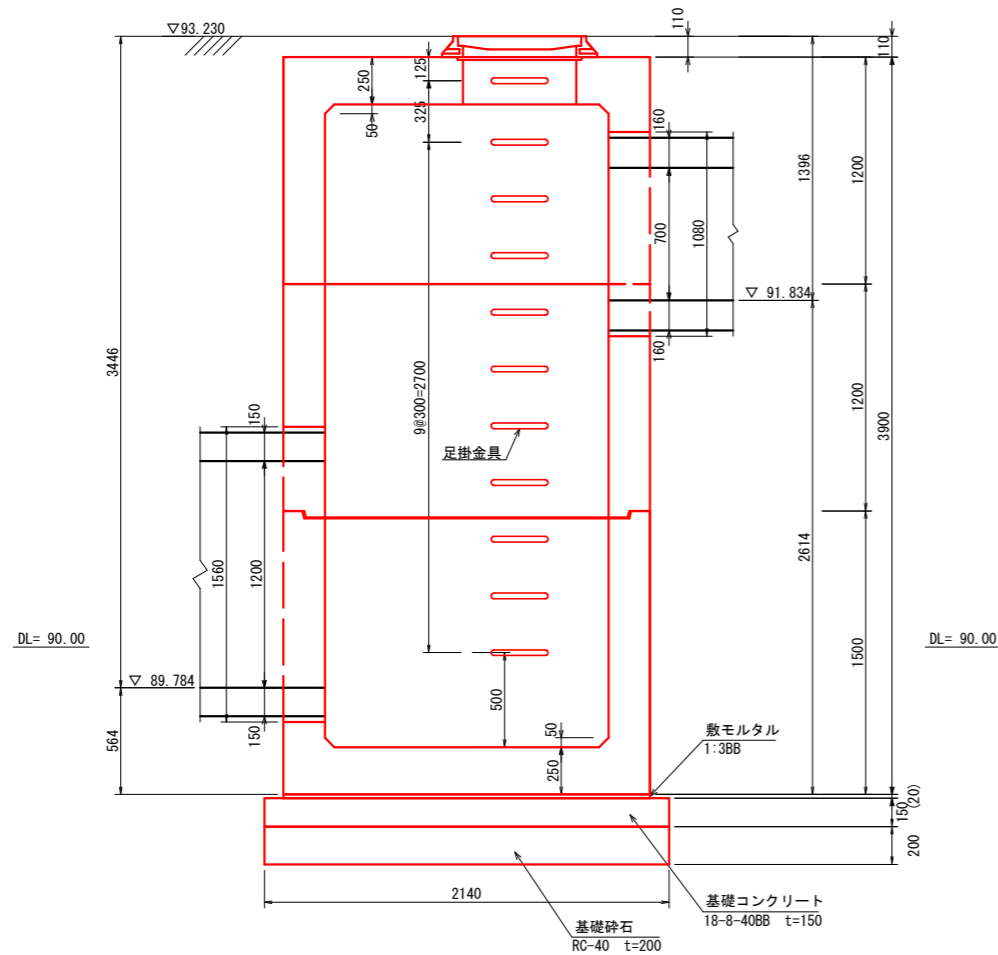
プレキャスト集水樹(2200A形) 材料表

部材	箱形部								円形部																
	基礎ブロック	基礎ブロック/中間ブロック						中床版	頂版	直壁			斜壁			調整リング			調整金具	鉄蓋	調整高				
記号	B	M18	M18	M15	MB12	M9	M6	F	RS6-12	C M S			C M T			C M R				MF1					
高さ	1500	2100	1800	1500	1200	900	600	300	1200	180	150	120	90	60	30	60	45	30	15	10	5	45	25	1	1
数量	1				1				1															1	1
参考質量	7,030kg				4,360kg				6,120kg																
合計	17,510kg																								

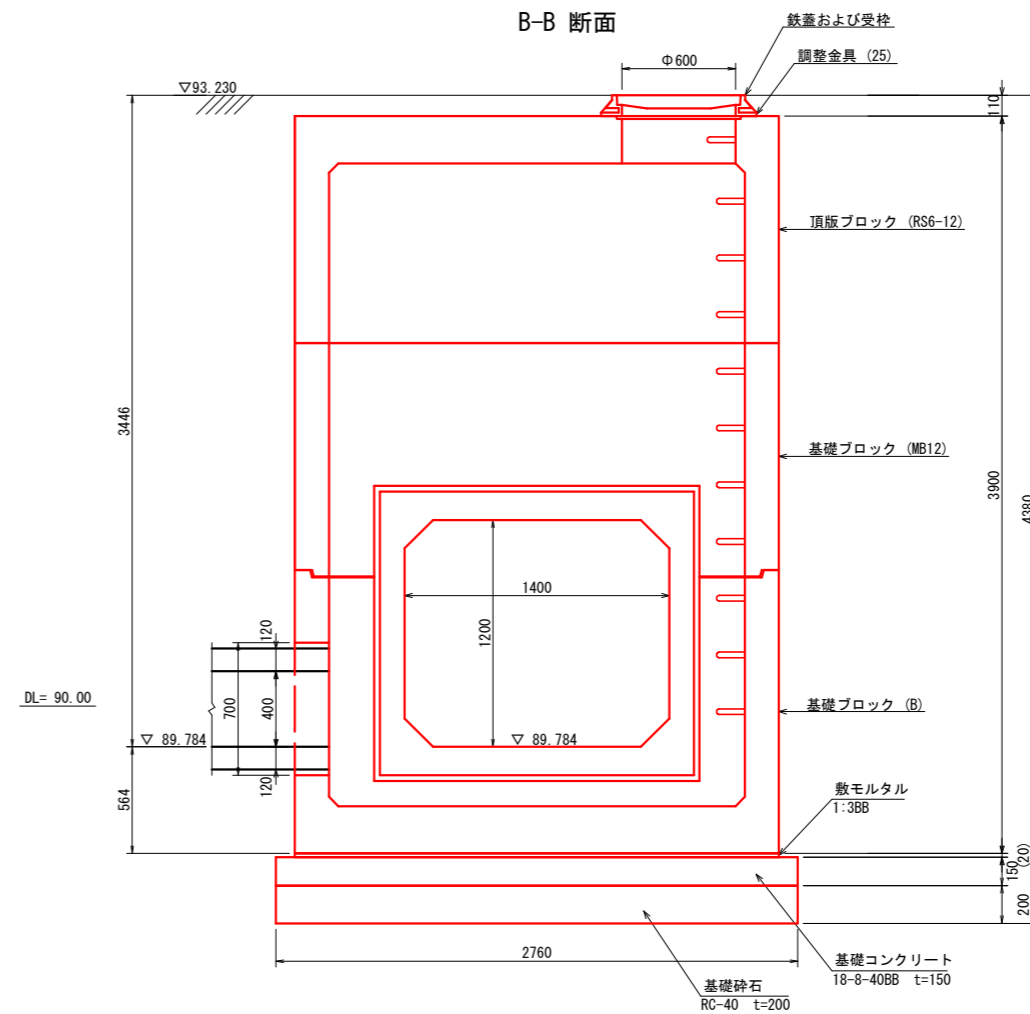
※鉄蓋以外は材料支給

断面図

A-A 断面



B-B 断面



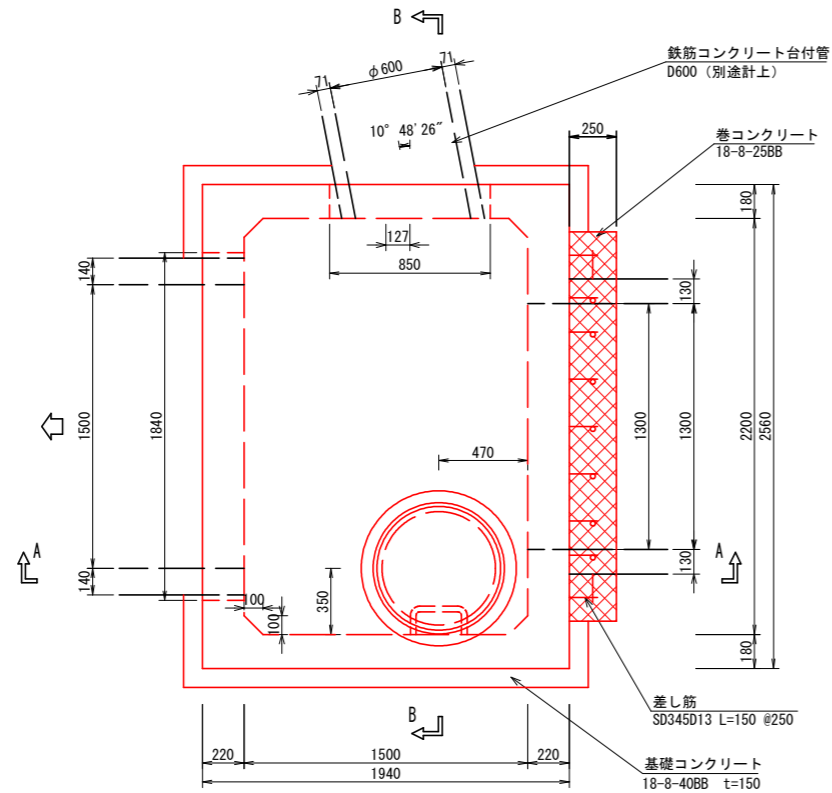
注) プレキャスト集水樹は、エスホール同等品以上とする。

業務名/工事名	令和5年度 沓井雨水幹線整備工事
路線・河川名等	沓井雨水幹線
施工箇所名	可児市下恵土地内
図面の種類	2号プレキャスト集水樹(2200A形)構造図
縮尺	1:40 図面番号 業之内
事業者名	可児市 建設部 土木課

3号プレキャスト集水樹 (2200A形) 構造図

S=1:40

平面図



プレキャスト集水樹 (2200A形) 数量表 10箇所当り

名称	規格	単位	数量	摘要
プレキャスト集水樹	2200A形 2200×1500 エスホール同等品以上	組	10	参考質量11940kg/組 差し筋含む
敷モルタル	1:3BB	m ³	1.0	
基礎コンクリート	18-8-40BB t=150	m ²	59	コンクリート 15m ³ /100m ²
基礎コンクリート型枠		式(m ²)	1(9.8)	
巻コンクリート	18-8-25BB	m ³	2.5	
巻コンクリート型枠		式(m ²)	1(23)	
基礎砕石	RC-40 t=200	m ²	59	
床掘り	土砂	式(m ³)	1(190)	
埋戻し	流用土・転圧有	式(m ³)	1(49)	
残土処理	土砂	式(m ³)	1(140)	道路土工にて計上
基面整正		式(m ²)	1(59)	

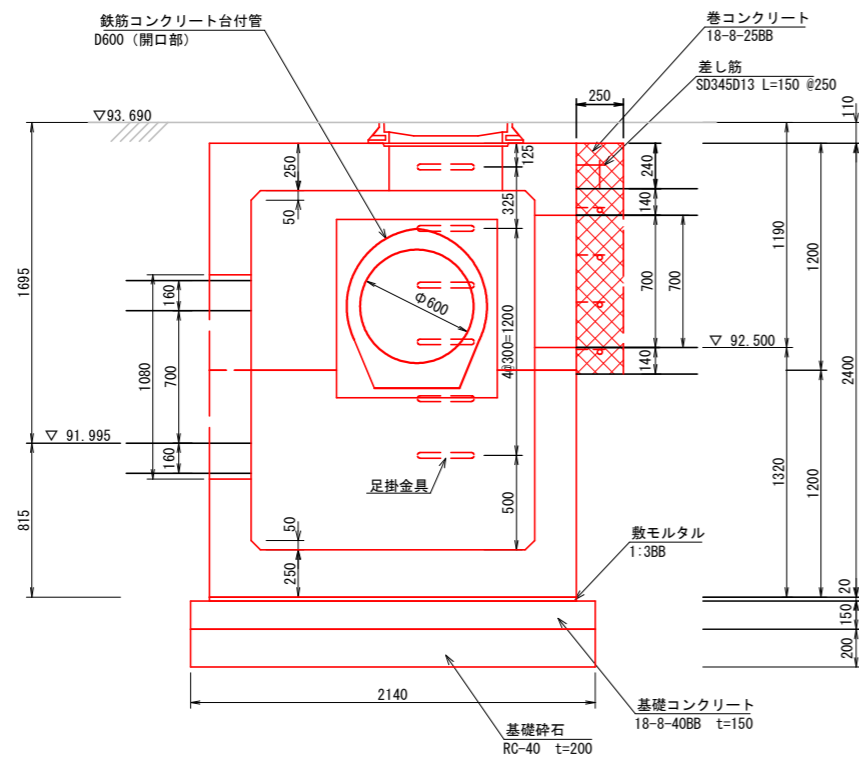
プレキャスト集水樹 (2200A形) 材料表 1箇所当り

部材	箱形部								円形部																
	基礎ブロック	基礎ブロック/中間ブロック						中床版	頂版	直壁				斜壁			調整リング		調整金具		鉄蓋	調整高			
記号	B	M18	M18	M15	M12	M9	M6	F	RS6-12	C M 1 S				C M 1 T			C M R				MF1				
高さ	1200	2100	1800	1500	1200	900	600	300	1200	180	150	120	90	60	30	60	45	30	15	10	5	45	25	1	1
数量	1								1																
参考質量	6,470kg								5,620kg																
合計										kg															

※鉄蓋以外は材料支給

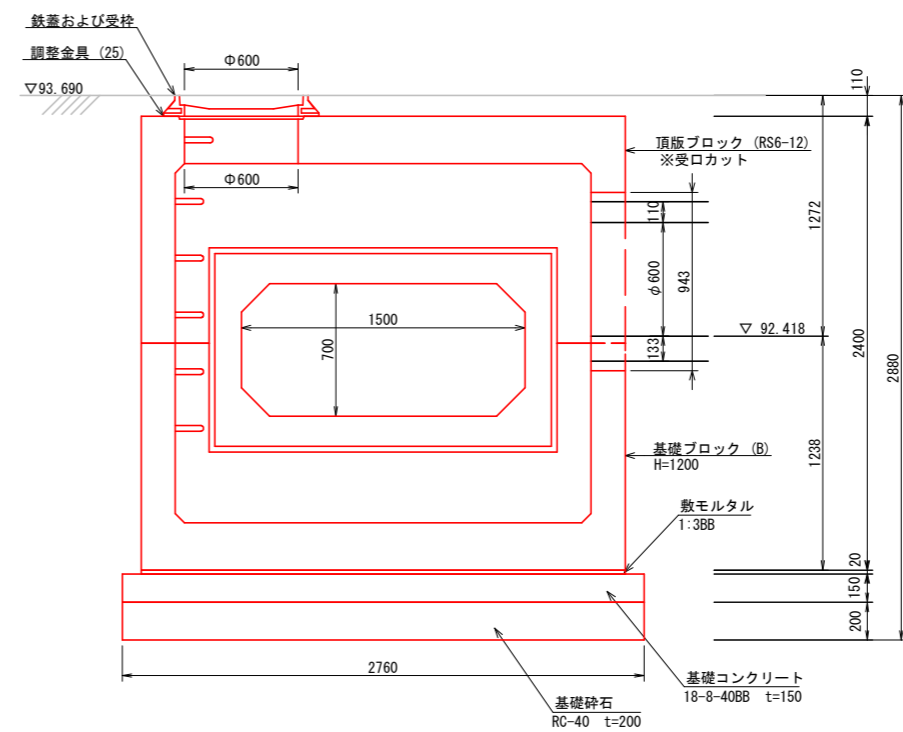
断面図

A-A 断面



DL= 90.00

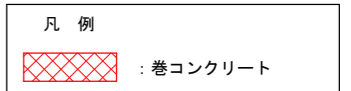
B-B 断面



DL= 90.00

DL= 90.00

DL= 90.00



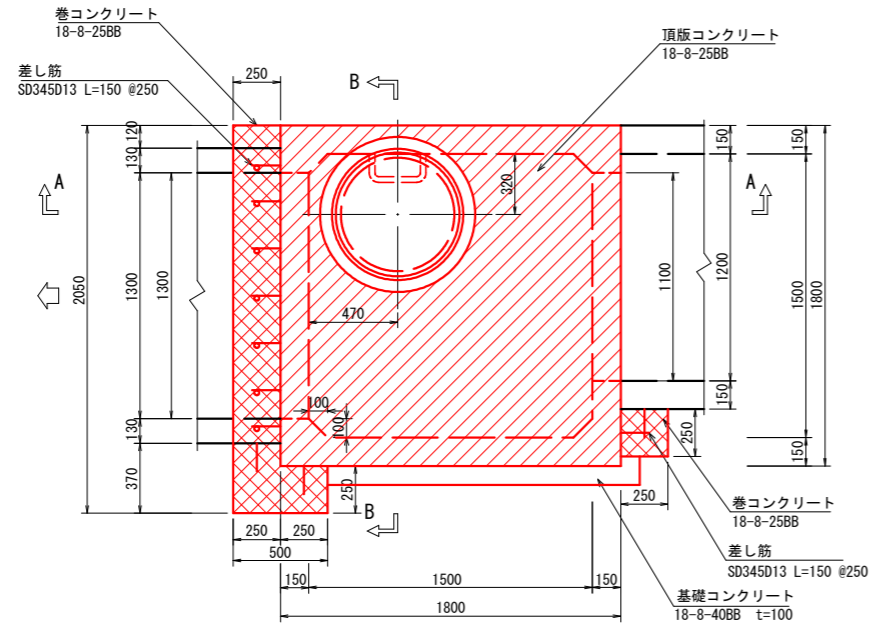
注1) プレキャスト集水樹は、エスホール同等品以上とする。
注2) 3号プレキャスト集水樹施工前に、接続する台付管D600の施工高さを確認すること。

業務名/工事名	令和5年度 沓井雨水幹線整備工事
路線・河川名等	沓井雨水幹線
施工箇所名	可児市下恵土地内
図面の種類	3号プレキャスト集水樹 (2200A形) 構造図
縮尺	1:40 図面番号 業之内
事業者名	可児市 建設部 土木課

4号プレキャスト集水樹(1500形)構造図

S=1:40

平面図



※ 頂版ブロック上部は、全面にメッシュ筋を配置し、コンクリート打設を行う。

プレキャスト集水樹(1500形) 数量表 10箇所当り

名称	規格	単位	数量	摘要
プレキャスト集水樹	1500形 1500×1500 エスホール同等品以上	組	10	参考質量6430kg/組 差し筋含む
敷モルタル	1:3BB	m3	0.6	
基礎コンクリート	18-8-40BB t=100	m2	38	コンクリート 10m3/100m2
基礎コンクリート型枠		式(m2)	1(8.0)	
巻コンクリート	18-8-25BB	m3	3.1	
巻コンクリート型枠		式(m2)	1(25)	
頂版コンクリート	18-8-25BB	m3	4.2	
頂版コンクリート型枠		式(m2)	1(11)	
鉄筋	SD345 D13	t	0.140	L=1500 n=6本 L=850 n=6本
基礎砕石	RC-40 t=150	m2	38	
床 掘り	土砂	式(m3)	1(130)	
埋戻し	流用土・転圧有	式(m3)	1(25)	
残土処理	土砂	式(m3)	1(100)	道路土工にて計上
基面修正		式(m2)	1(38)	

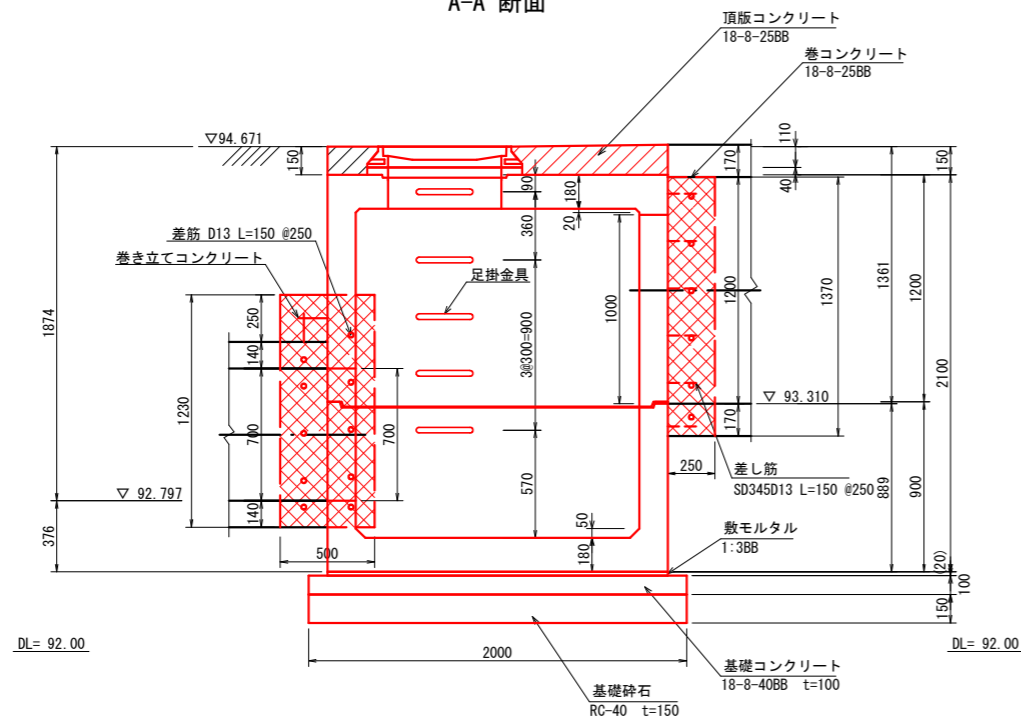
プレキャスト集水樹(1500形) 材料表

部 材	箱 形 部							円 形 部															
	基礎ブロック	基礎ブロック/中間ブロック				中床版	頂 版	直 壁					斜 壁			調整リング		調整金具		鉄 蓋	調 整 高		
記号	B	M15	M12	M9	M6	F	RS6-12	C M I S					C M I T			C M R				MF1			
高 さ	900	1500	1200	900	600	300	1200	180	150	120	90	60	30	60	45	30	15	10	5	45	25	1	1
数 量	1						1																
参考質量	3,020kg						3,410kg																
合 計								6,430kg															

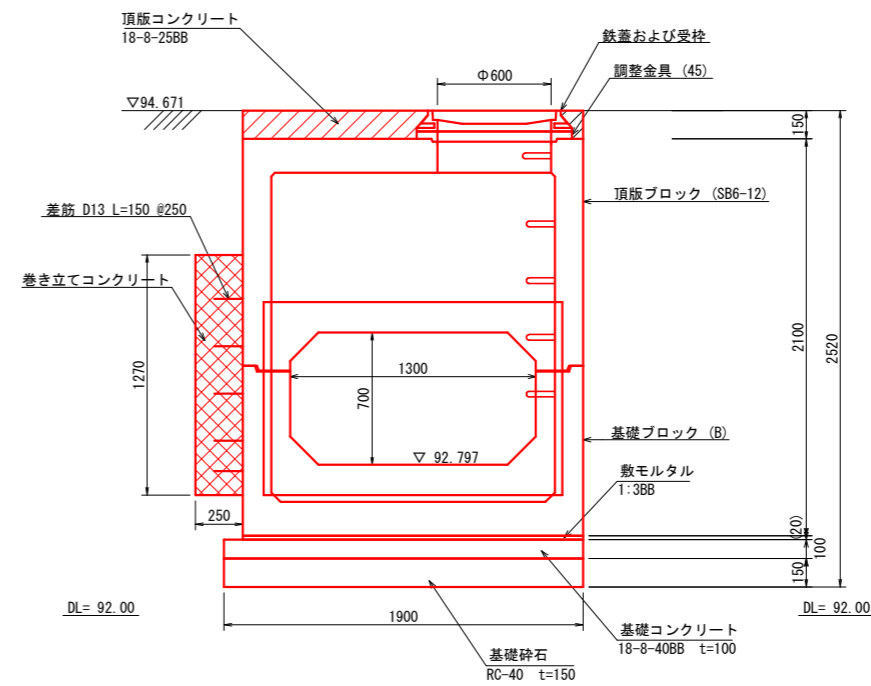
※鉄蓋以外は材料支給

断面図

A-A 断面



B-B 断面



凡 例	
	: 巻コンクリート
	: 頂版コンクリート

注) プレキャスト集水樹は、エスホール同等品以上とする。

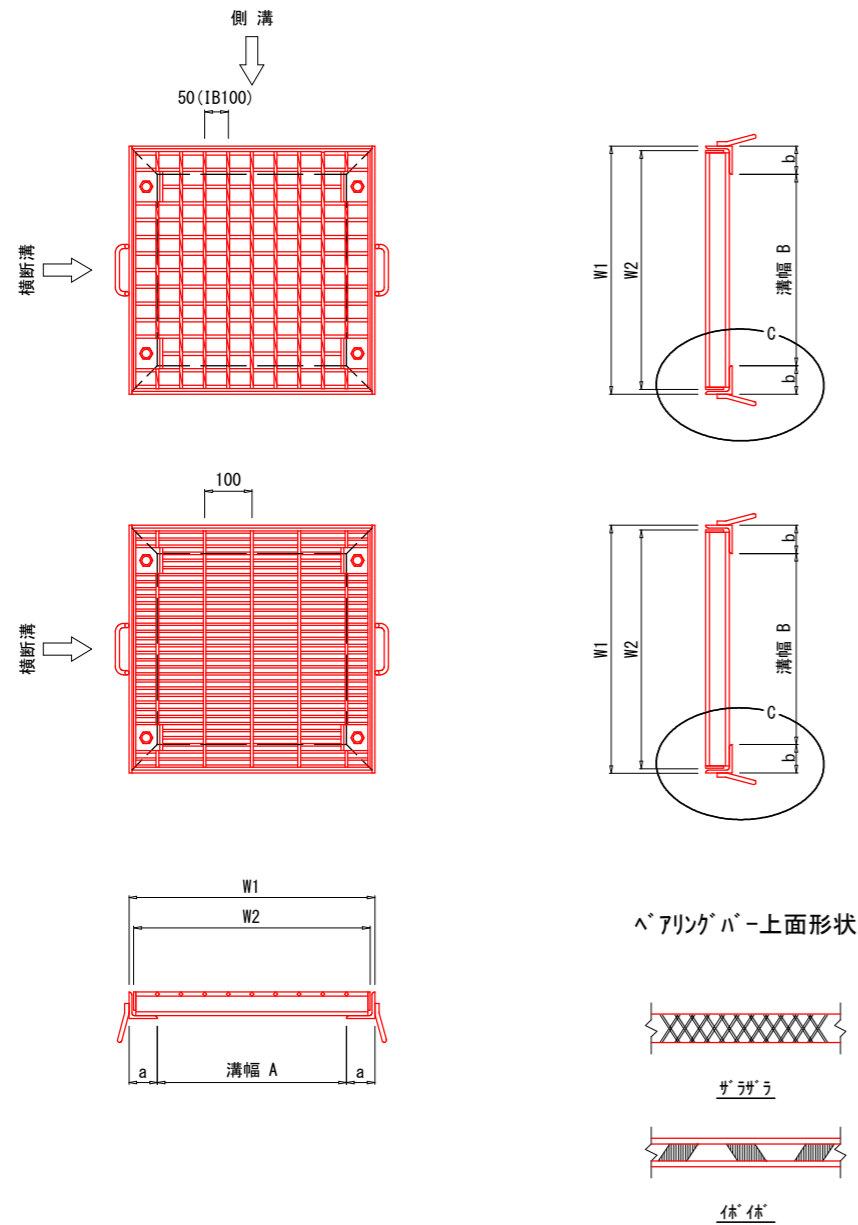
業務名/工事名	令和5年度 沓井雨水幹線整備工事
路線・河川名等	沓井雨水幹線
施工箇所名	可見市下恵土地内
図面の種類	4号プレキャスト集水樹(1500形)構造図
縮 尺	1:40 図面番号 業之内
事業者名	可見市 建設部 土木課

集水柵蓋(グレーチング)標準図

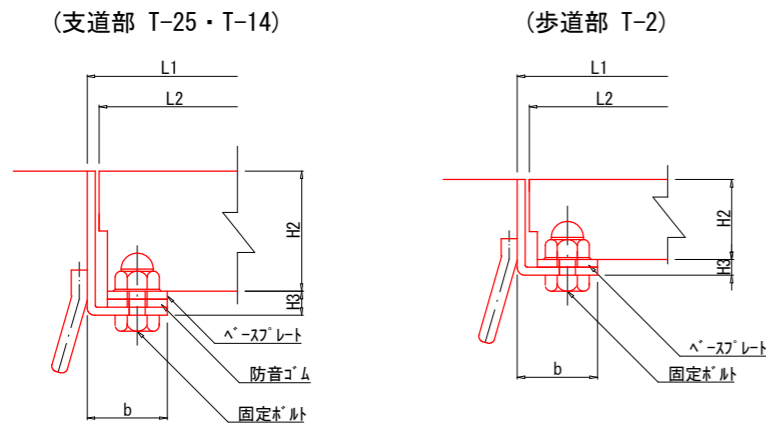
集水柵蓋(グレーチング)寸法表

A×B	設計荷重	使用区分	型式	L2 mm以上	W2 mm前後	枚数	H2 mm以上	H3 mm以上	H1 mm以上	L1 mm以上	W1 mm以上	a mm以上	b mm以上	ボルト本数 (本/枚)	アナー 本数	質量(kg)			応力(参考) kg/mm ²	適用
																本体	受枠	合計		
400 x 400	T-25	支道	KMA-1	501	500	1	I 100	16	116	525	520	60	60	4	2	41.4	16.4	57.8	12.3	
	T-14	支道	KMA-2	501	500	1	I 75	16	91	525	520	60	60	4	2	26.9	13.9	40.8	12.2	
	T-2	歩道以外	KMA-3	515	500	1	I 38	12	50	540	520	60	60	4	2	13.5	10.5	24.0	14.1	
	T-2	歩道(細目)	KMA-4	494	500	1	F 38	12	50	520	520	60	60	4	2	20.4	10.3	30.7	10.6	
500 x 500	T-25	支道	KMB-1	600	600	1	IB 130	18	148	624	624	62	62	4	4	45.0	24.8	69.8	9.6	
	T-14	支道	KMB-2	607	600	1	I 90	16	106	630	620	60	60	4	4	53.3	18.7	72.0	12.6	
	T-2	歩道以外	KMB-3	605	600	1	I 44	12	56	630	620	60	60	4	4	20.9	13.5	34.4	16.2	
	T-2	歩道(細目)	KMB-4	594	600	1	F 38	12	50	620	620	60	60	4	4	29.0	12.5	41.5	13.6	
600 x 600	T-25	支道	KMC-1	700	700	1	IB 130	18	148	724	724	62	62	4	4	66.3	28.8	95.1	12.2	
	T-14	支道	KMC-2	713	700	1	I 100	16	116	740	720	60	60	4	4	78.8	23.1	101.9	13.6	
	T-2	歩道以外	KMC-3	713	700	1	I 50	11	61	720	720	60	60	4	4	35.8	16.2	52.0	13.2	
	T-2	歩道(細目)	KMC-4	695	700	1	I 44	12	56	720	720	60	60	4	4	47.2	15.5	62.7	9.9	
700 x 700	T-25	支道	KMD-1	800	800	1	IB 130	18	148	824	824	62	62	4	10	76.0	32.8	108.8	13.9	
	T-20	支道	KMD-2	800	800	1	I 25	20	147	822	822	61	61	4	8	72.1	37.7	109.3	13.1	
	T-14	支道	KMD-3	800	800	1	I 25	20	147	822	822	61	61	4	8	66.2	37.7	105.9	10.4	
	T-2	歩道以外	KMD-4	800	800	1	I 44	10	54	820	810	60	60	4	8	34.0	18.1	52.1	16.8	
800 x 800	T-2	歩道(細目)	KMD-5	800	800	1	I 38	10	48	820	820	60	60	4	8	42.9	17.8	60.7	16.8	
	T-25	支道	KME-1	900	900	1	IB 130	18	168	924	924	62	62	4	10	108.0	40.5	148.5	14.5	○
	T-14	支道	KME-2	900	900	1	IB 130	18	148	924	924	62	62	4	10	94.0	36.8	130.8	12.3	
	T-2	歩道以外	KME-3	890	900	1	I 60	11	71	920	920	60	60	4	4	66.1	22.0	88.1	12.5	
900 x 900	T-2	歩道(細目)	KME-4	441 + 456	900	2	I 50	11	61	925	920	60	60	4	4	114.1	20.9	135.0	7.7	
	T-25	支道	KMF-1	995	1000	1	IB 150	18	168	1024	1024	62	62	4	10	124.5	44.9	169.4	12.4	
	T-20	支道	KMF-2	1000	1000	1	I 25	20	147	1022	1022	61	61	4	8	112.0	41.6	153.6	14.0	
	T-14	支道	KMF-3	1000	1000	1	I 25	20	147	1022	1022	61	61	4	8	103.5	41.6	145.1	14.0	
1000 x 1000	T-2	歩道以外	KMF-4	1000	1000	1	I 50	10	60	1020	1020	60	60	4	8	58.8	24.0	82.3	14.6	
	T-2	歩道(細目)	KMF-5	1000	1000	1	I 38	10	48	1020	1020	60	60	4	8	80.1	22.5	102.6	14.7	
	T-25	支道	KMG-1	550 + 550	1100	2	IB 150	18	168	1124	1124	62	62	4	10	182.6	49.3	231.9	13.7	
	T-14	支道	KMG-2	550 + 550	1100	2	IB 130	18	148	1124	1124	62	62	4	10	167.2	44.8	212.0	10.1	
1200 x 1200	T-2	歩道以外	KMG-3	572 + 537	1100	2	I 65	11	86	1140	1120	60	60	4	4	106.5	27.7	134.2	13.7	
	T-2	歩道(細目)	KMG-4	546 + 546	1100	2	I 55	11	66	1120	1120	60	60	4	4	92.0	26.2	118.2	8.1	
	T-25	支道	KMH-1	650 + 650	1300	2	IB 150	18	168	1324	1324	62	62	4	10	184.0	58.1	242.1	12.3	
	T-20	支道	KMH-2	1300	1300	2	I 25	20	170	1322	1322	61	61	4	8	203.6	59.8	263.4	14.0	
1400 x 1400	T-14	支道	KMH-3	1300	1300	2	I 25	20	147	1322	1322	61	61	4	8	175.0	53.8	228.8	12.7	
	T-2	歩道以外	KMH-4	1300	1300	2	I 60	10	70	1320	1320	60	60	4	8	135.2	34.8	170.0	13.6	
	T-2	歩道(細目)	KMH-5	1300	1300	3	I 44	10	56	1320	1320	60	60	4	8	159.3	29.1	188.4	14.8	
	T-25	支道	KMI-1	750 + 750	1500	2	IB 150	18	168	1524	1524	62	62	4	16	366.0	66.8	432.8	11.2	
1600 x 1600	T-20	支道	KMI-2	1500	1500	2	I 25	20	170	1522	1522	61	61	4	8	271.0	68.9	339.9	13.3	
	T-14	支道	KMI-3	1500	1500	2	I 25	20	147	1522	1522	61	61	4	8	253.0	62.0	315.6	13.8	
	T-2	歩道以外	KMI-4	1500	1500	2	I 65	10	75	1520	1520	60	60	4	8	190.4	40.5	230.9	13.8	
	T-2	歩道(細目)	KMI-5	1500	1500	3	I 50	10	62	1520	1520	60	60	4	8	284.7	36.9	321.6	15.1	
1600 x 1600	T-25	支道	KMJ-1	850 + 850	1700	2	IB 150	18	168	1724	1724	62	62	4	16	510.0	75.7	585.7	11.1	
	T-20	支道	KMJ-2	1700	1700	3	I 25	20	170	1722	1722	61	61	4	8	348.3	78.0	426.3	13.7	
	T-14	支道	KMJ-3	1700	1700	3	I 25	20	147	1722	1722	61	61	4	8	324.0	70.2	394.2	14.0	
	T-2	歩道以外	KMJ-4	1700	1700	3	I 75	10	85	1720	1720	60	60	4	8	274.2	48.8	323.0	11.9	
T-2	歩道(細目)	KMJ-5	1700	1700	4	I 55	10	65	1720	1720	60	60	4	8	403.2	42.3	445.5	12.8		

蓋



C部詳細



設計条件

区分	1	2	3	4(細目)
条件	横断又は側溝	横断又は側溝	横断又は側溝	横断又は側溝
使用箇所	支道	支道	支道	支道
設計荷重	T-25	T-14	T-2	T-2
輪荷重	10,000kg(重車両)	5600kg(軽車両)	800kg	800kg
衝撃係数	0.4	0.4	0.0	0.0
設計スパン	溝幅 + 50	溝幅 + 50	溝幅 + 50	溝幅 + 50
部材ピッチ	35.5mm以上	35.5mm以下	35.5mm以下	(細目) 15.0mm以下
固定ボルト	有	有	有	有
防音ゴム	有	有	—	—
使用材質	SS400以上	SS400以上	SS400以上	SS400以上
メッキ量	450g/m ² 以上	450g/m ² 以上	450g/m ² 以上	450g/m ² 以上
許容応力	14.0kg/mm ²	14.0kg/mm ²	18.0kg/mm ²	18.0kg/mm ²
構造	組立	組立	圧接	圧接

(注記)

- SM材を使用の場合は上記の許容応力を19kg/mm²とする。
- 蓋本体、部材高さ125mm以下のものは圧接加工とする。
受枠L型鋼の最小厚さは6mmとする。なお、許容応力は14kg/mm²とする。
- 規格外蓋設計条件
 - たわみ量は1/500以内とする。また、歩道用荷重条件500kg/m²とする。
 - 蓋1枚当たり最大質量は100kg程度とする。
 - ボルト固定以外はすべてくさり(1=500)シャッフル付とする。(アナーボルトは別途)
- 表面はすべり止め加工を施したものである。
- 適用欄に○印をつけたものが、本工使用タイプである。

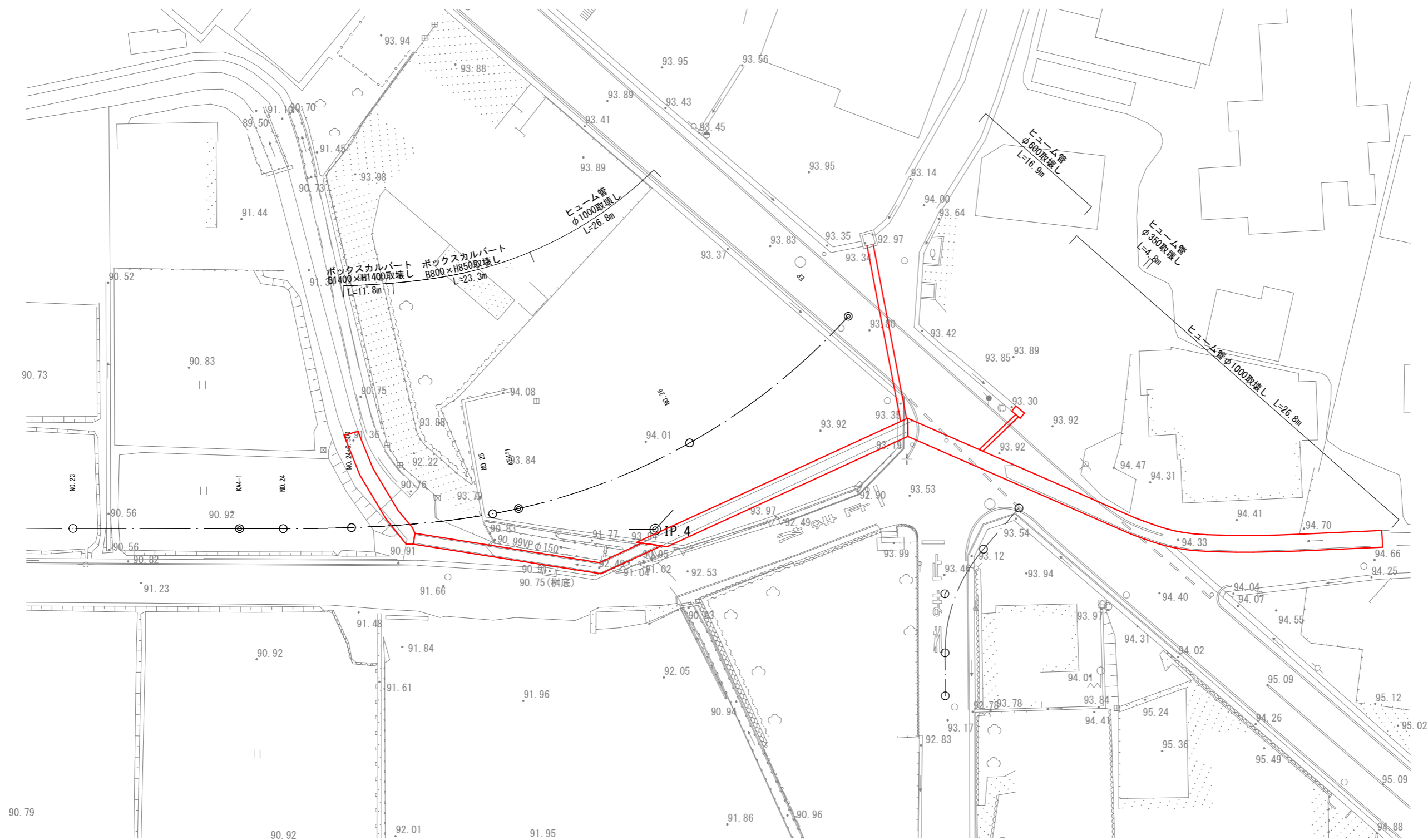
(高さ欄)

- I : 断面形状 I形
- IB : 断面形状 I^b-M
- F : 断面形状 平鋼板厚 3mm

業務名/工事名	令和5年度 沓井雨水幹線整備工事
路線・河川名等	沓井雨水幹線
施工箇所名	可児市下恵土地内
図面の種類	集水柵蓋(グレーチング)標準図
縮尺	— 図面番号 葉之内
事業者名	可児市 建設部 土木課

構造物撤去工平面図

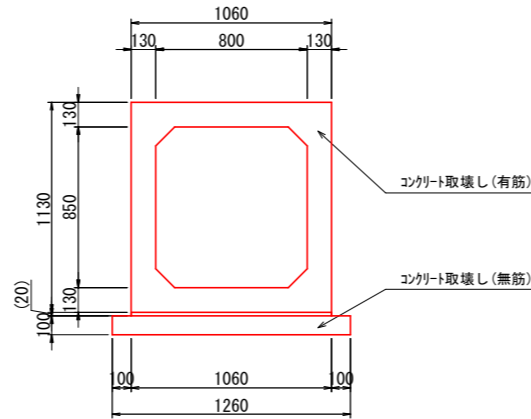
S= 1:400



業務名/工事名	令和5年度 沓井雨水幹線整備工事
路線・河川名等	沓井雨水幹線
施工箇所名	可児市下恵土地内
図面の種類	構造物撤去工平面図
縮尺	1:400 図面番号 業之内
事業者名	可児市 建設部 土木課

構造物撤去工詳細図

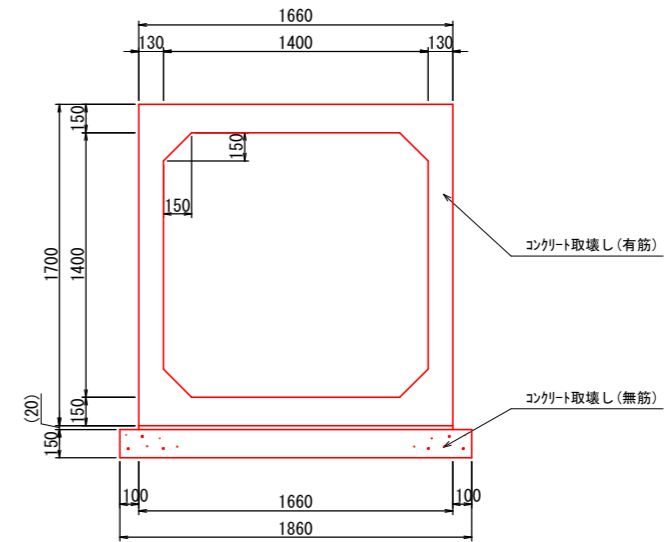
ボックスカルバート取壊し S=1:40
(B800×H850)



ボックスカルバート (B800×H850) 取壊し 100m当り

名称	規格	単位	数量	摘要
コンクリート取壊し	無筋	m3	6.4	
コンクリート取壊し	有筋	m3	12.3	

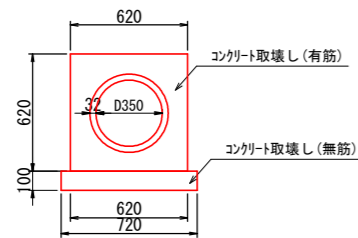
ボックスカルバート取壊し S=1:40
(B1400×H1400)



ボックスカルバート (B1400×H1400) 取壊し 100m当り

名称	規格	単位	数量	摘要
コンクリート取壊し	無筋	m3	31	
コンクリート取壊し	有筋	m3	91	

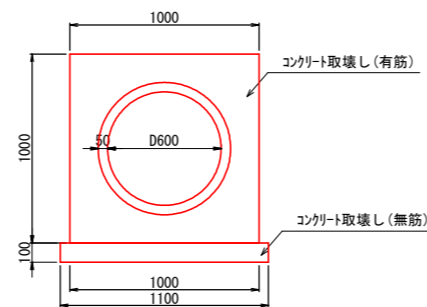
ヒューム管 (D350) 取壊し S= 1:40



ヒューム管 (D350) 取壊し 100m当り

名称	規格	単位	数量	摘要
コンクリート取壊し	無筋	m3	7.2	
コンクリート取壊し	有筋	m3	28	

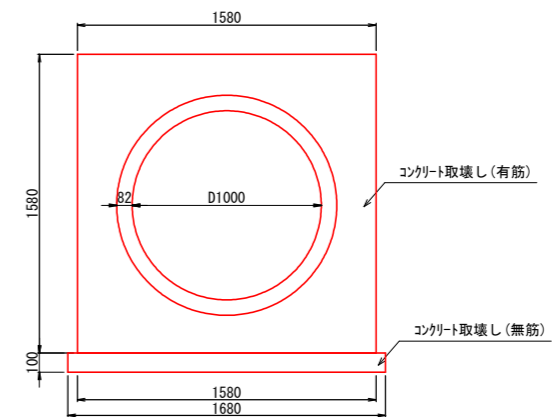
ヒューム管 (D600) 取壊し S= 1:40



ヒューム管 (D600) 取壊し 100m当り

名称	規格	単位	数量	摘要
コンクリート取壊し	無筋	m3	10.0	
コンクリート取壊し	有筋	m3	61.4	

ヒューム管 (D1000) 取壊し S= 1:40



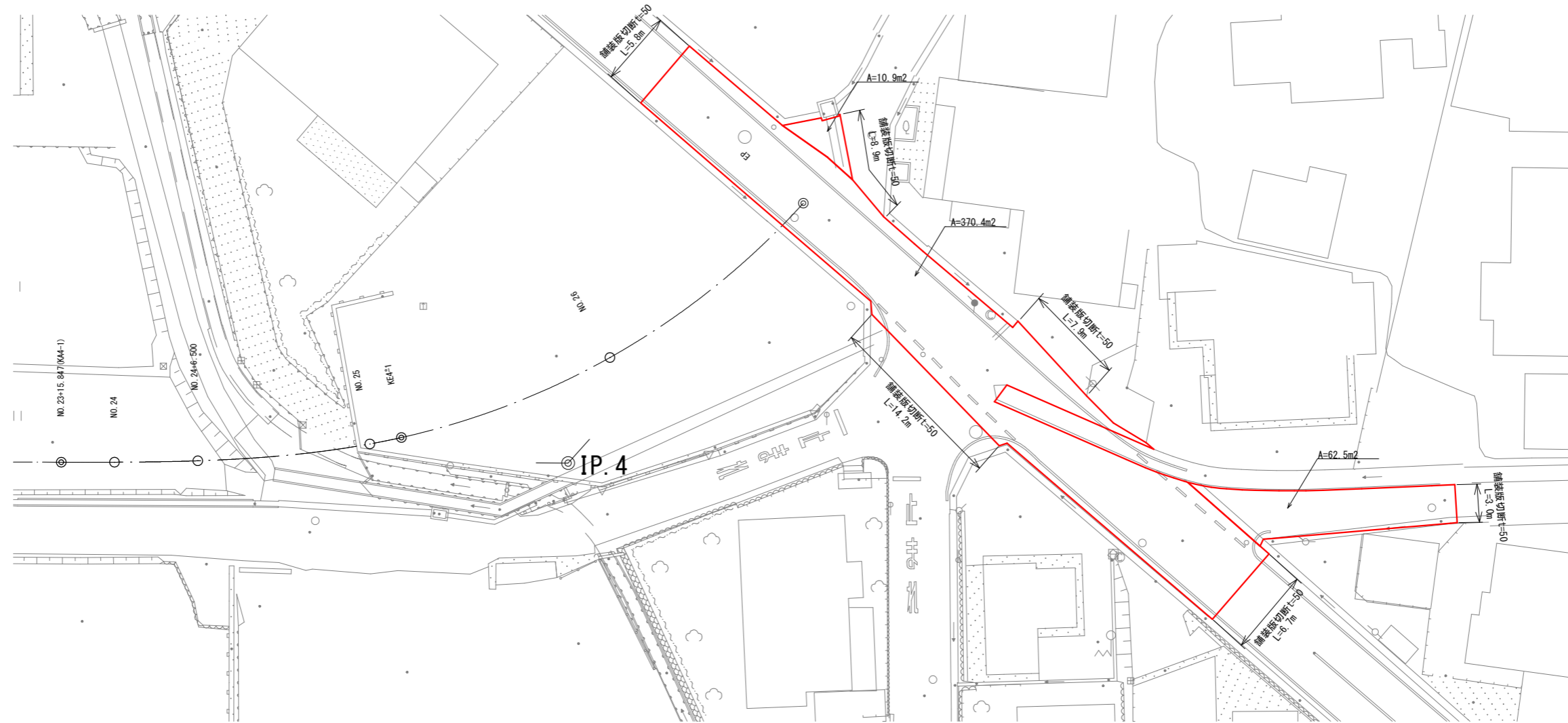
ヒューム管 (D1000) 取壊し 100m当り

名称	規格	単位	数量	摘要
コンクリート取壊し	無筋	m3	10.0	
コンクリート取壊し	有筋	m3	61.4	

業務名/工事名	令和5年度 沓井雨水幹線整備工事
路線・河川名等	沓井雨水幹線
施工箇所名	可児市下恵土地内
図面の種類	構造物撤去工詳細図
縮尺	図示 図面番号 業之内
事業者名	可児市 建設部 土木課

舗装版破碎展開図

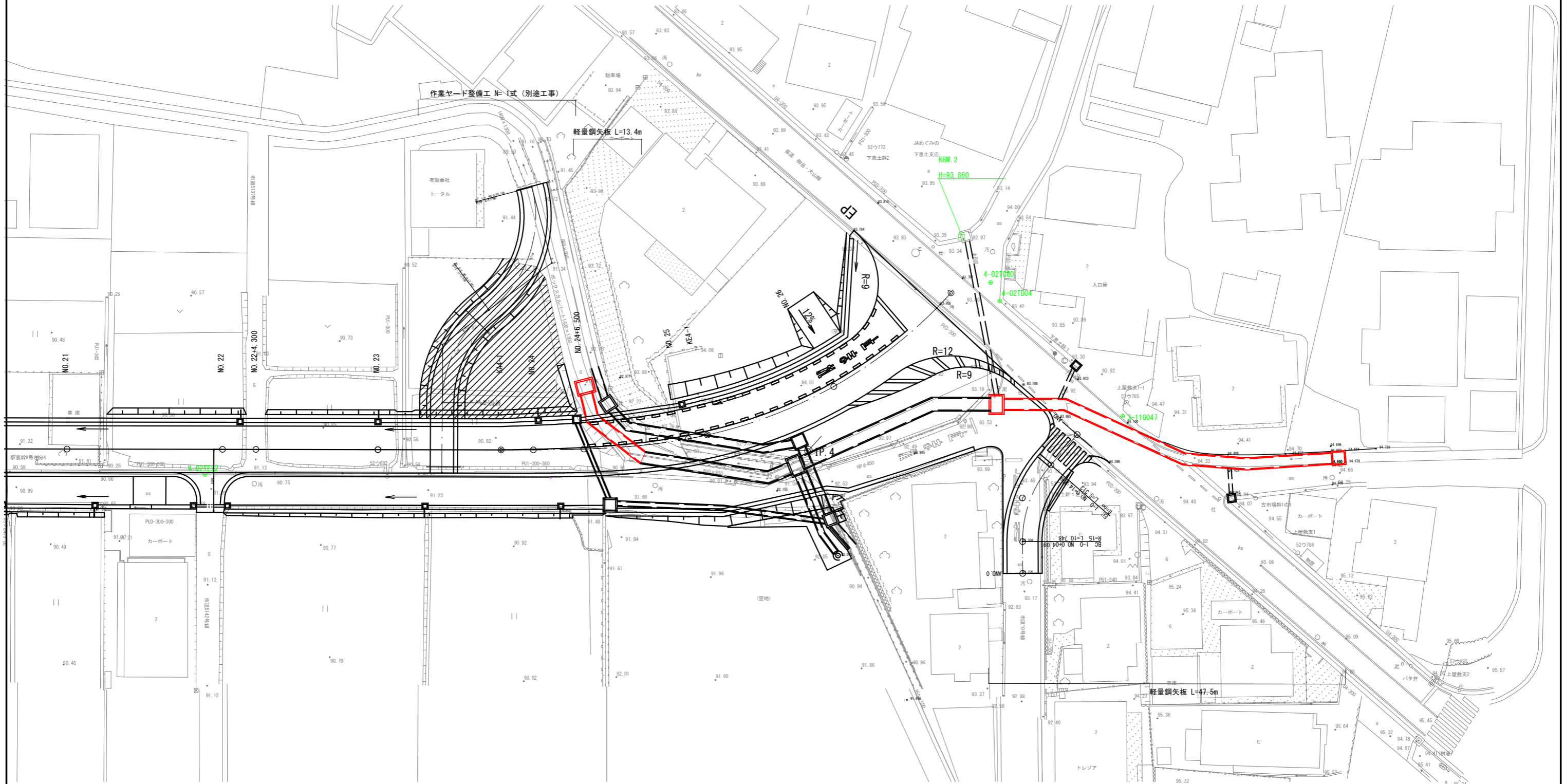
S= 1:400



業務名/工事名	令和5年度 沓井雨水幹線整備工事		
路線・河川名等	沓井雨水幹線		
施工箇所名	可児市下恵土地内		
図面の種類	舗装版破碎展開図		
縮尺	1:400	図面番号	葉之内
事業者名	可児市 建設部 土木課		

仮設工平面図

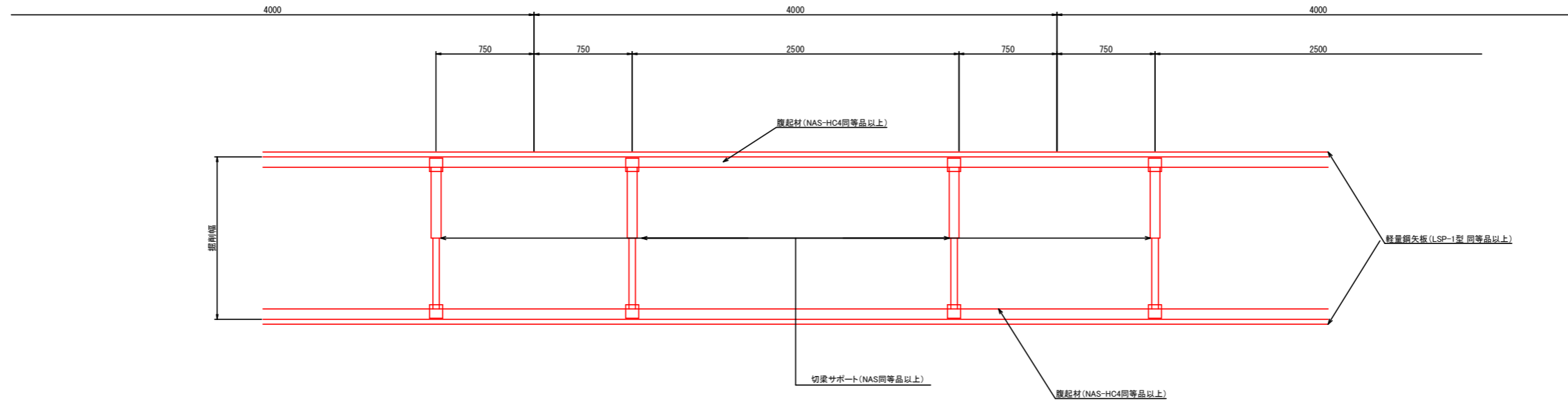
S= 1:500



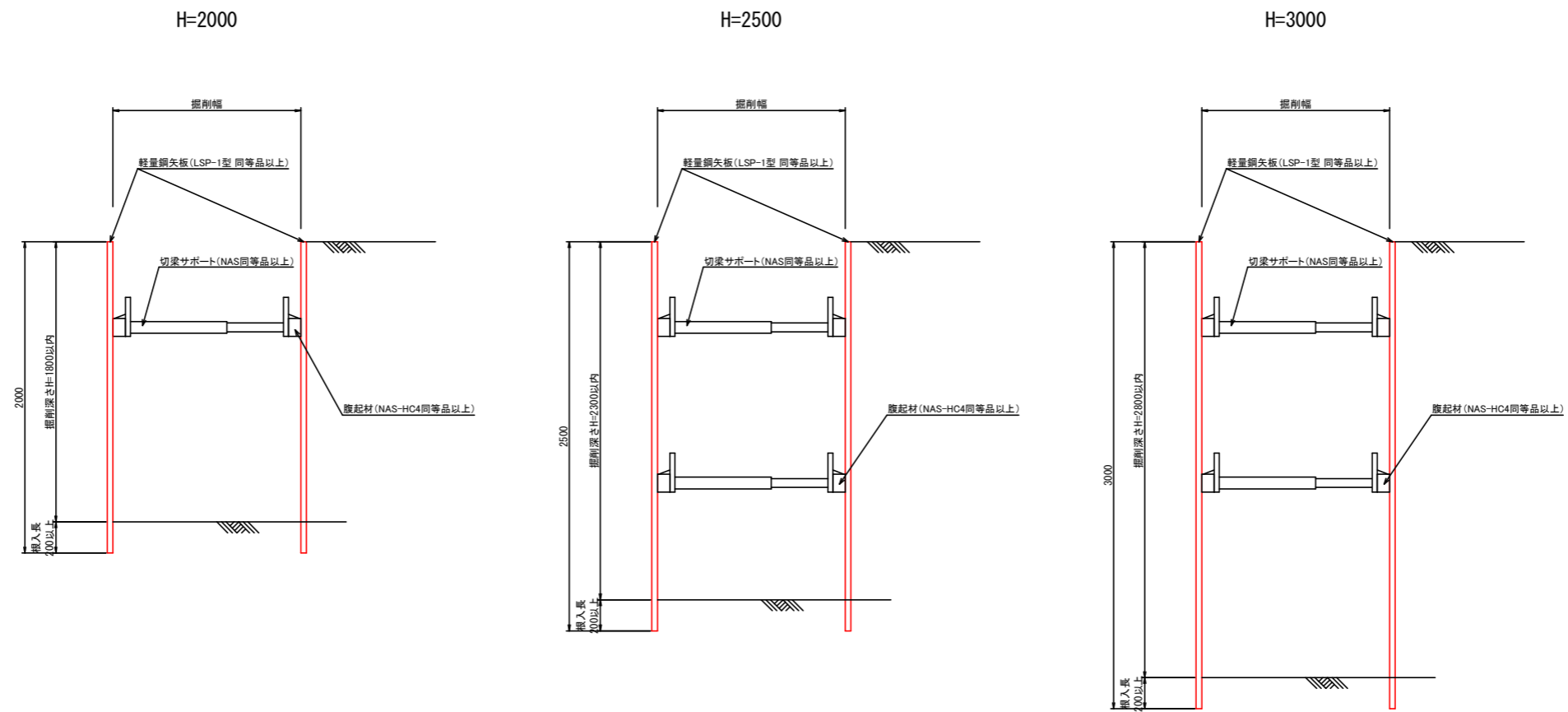
業務名/工事名	令和5年度 沓井雨水幹線整備工事
路線・河川名等	沓井雨水幹線
施工箇所名	可見市下恵土地内
図面の種類	仮設工平面図
縮尺	1:500 図面番号 業之内
事業者名	可見市 建設部 土木課

土留・仮締切工構造図 (軽量鋼矢板)

平面図



断面図

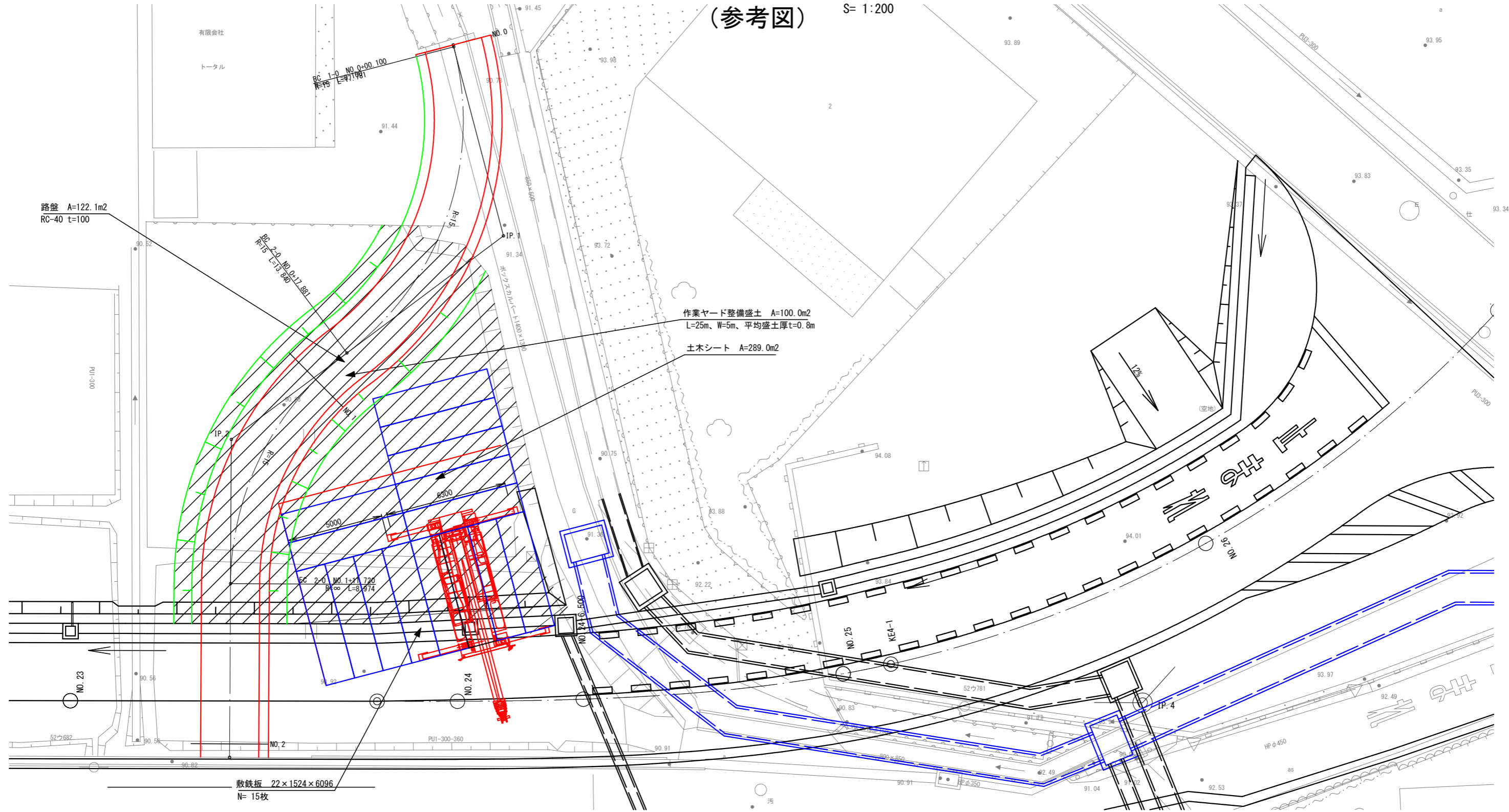


業務名/工事名	令和5年度 沓井雨水幹線整備工事
路線・河川名等	沓井雨水幹線
施工箇所名	可見市下恵土地内
図面の種類	土留・仮締切工構造図
縮尺	1:40 図面番号 葉之内
事業者名	可見市 建設部 土木課

作業ヤード整備工一般図

(参考図)

S= 1:200



路盤 A=122.1m²
RC-40 t=100

作業ヤード整備盛土 A=100.0m²
L=25m、W=5m、平均盛土厚t=0.8m

土木シート A=289.0m²

救鉄板 22×1524×6096
N= 15枚

工所用切廻し道路

IP	1	IP	2
IA	67-55-00.696	IA	52-51-47.725
R	15.000	R	15.000
TL	10.102	TL	7.456
SL	3.084	SL	1.751
CL	17.781	CL	13.840

業務名/工事名	令和5年度 沓井雨水幹線整備工事	
路線・河川名等	沓井雨水幹線	
施工箇所名	可児市下恵土地内	
図面の種類	作業ヤード整備工一般図	
縮尺	1:200	図面番号
事業者名	可児市 建設部 土木課	