

課長	係長	検算	設計

事業年度	令和4年度
事業種別	単独
工事番号	改工-3

工事名 市道44号線排水路設置工事

可児市 建設部 土木課

位置図



件名	市道 44 号線排水路設置工事		
施工場所	可児市 松伏 地内		
金額	円	内消費税相当額	円
理 由			
<p>本工事は、松伏団地内の雨水排水が民地内に流出している為、官地内に排水路を設置して解消を行う。</p>			
概 要			
<p> 施工延長 L=87.0m 土工 N=1 式 排水工 N=1 式 台付管 φ700 L=87.0m 2号マンホール N=3 基 集水柵 N=1 基 舗装工 N=1 式 撤去工 N=1 式 仮設工 N=1 式 </p>			
特 記 仕 様 書			
<p>1. 一般事項</p> <p>(1) 受注者は、工事請負契約書、可児市建設工事共通仕様書及び特記仕様書に基づき施工するものとする。なお、特記仕様書は共通仕様書に優先する。</p> <p>(2) 受注者は、本工事が「可児市工事品質証明実施要領」の対象となる場合、要領に基づき品質の証明を実施しなければならない。</p> <p>(3) 提出・提示書類は別添「可児市建設工事における取扱い書類一覧表」に基づき実施するものとする。また、工事打合簿（指示、協議、承諾は除く）、材料確認簿、夜間・休日作業届けの書類を提出する場合は、所定の様式に基づき、電子メールにて提出するものとし、書面には署名または押印する必要はないものとする。これらに定めのない事項については、監督員と協議する。</p> <p>2. 建設副産物有効利用及び適正処理について</p> <p>(1) 受注者は、建設副産物を排出するにあたっては、建設リサイクル法を遵守するとともに、「岐阜県建設副産物有効利用及び適正処理実施要綱」により、適切に実施すること。</p> <p>(2) 建設発生土については、工事間流用とし、流用先は監督員が指示する。都合により工事間流用ができなくなった場合は、別途協議する。また受注者の都合により処分場を変更する時は監督員に報告するものとする。なお、「岐阜県埋立て等の規制に関する条例」及び「岐阜県建設発生土管理基準」に基づき適正な利用の推進を図ること。</p>			

3. 使用材料

(1) 生コンクリートについて

本工事に使用するコンクリートの水セメント比は、鉄筋コンクリート（24N/mm³以上）については55%以下、無筋コンクリート及び鉄筋コンクリート（21N/mm³以下）については60%以下、均しコンクリートについては60%程度とし、品質を証明する書類を提出して、事前に監督員の許可を得ること。

4. 工事施工について

(1) 受注者は、工事着手に先立ち、現場付近の地元住民等に対する周知、説明、説得等を行い、トラブルの生じないよう努めること。

(2) 工事による既設構造物の破損については、未然に防止するよう予め十分調査をし、また、支障を及ぼさないよう相当の防護工を施工しなければならない。なお、誤って損傷を与えた場合は、受注者の責任において復旧しなければならない。調査に際しては、記録保存の必要を認めた場合は写真撮影、測量等を行わなければならない。

5. 工事保険について

本工事において、発注者、受注者及び全下請人を被保険者として、工事着手から工事目的物の引渡しまでの期間について、賠償責任保険（保険対象：第三者に与えた損害）及び工事保険（保険対象：工事目的物、工事材料及び仮設物等）に加入するものとする。

6. ワンデーレスポンスの取組について

(1) この工事は、ワンデーレスポンス実施対象工事である。

「ワンデーレスポンス」とは受注者からの質問、協議、報告、承諾願、立会願等への回答は、基本的に「その日のうち」に回答するよう対応することである。ただし、即日回答が困難な場合は、いつまでに回答が必要なのかを受注者と協議のうえ、回答期限を設けるなど、何らかの回答を「その日のうち」にすることとする。

(2) 実施にあたっては、「可児市工事監督におけるワンデーレスポンス実施要領」に基づき実施する。

(3) 受注者は工事施工中において、問題が発生した場合や計画工程と実行程を比較照査し、差異が生じた場合は速やかに監督員へ報告すること。

(4) 受注者は、施工計画書に基づいて適正な計画工程を作成し、工事の先々を予見しながら、施工するものとする。

7. 電子納品について

「岐阜県電子納品要領」等に基づき、電子納品を行うこと。なお、電子納品の内容については、監督員と事前に協議し、決定すること。

8. 暴力団等による不当介入における通報義務について

(1) 受注者は、契約の履行に当たって、暴力団又は暴力団員等から、事実関係及び社会通念等に照らして合理的な理由が認められない不当若しくは違法な要求又は契約の適正な履行を妨げる妨害を受けたときは、警察へ通報するとともに、可児市が行う契約からの暴力団排除に関する措置要綱（平成22年可児市訓令甲第47号）に定める様式第9号により可児市に報告しなければならない。なお、通報・報告がない場合は、可児市建設工事請負契約に係る指名停止措置要領に基づき、指名停止等の措置を行うことがある。

(2) 受注者は、暴力団又は暴力団員等による不当介入を受けたことにより、履行期間内に工事等を完了することができないときは、発注者に履行期間の延長変更を請求することができる。

9. 現場代理人の兼務について

現場代理人は、工事請負契約約款第10条第2項の規定により、契約工期内の現場常駐が義務付けられているが、契約締結後、現場事務所の設置、資機材の搬入又は仮設工事等が開始されるまでの期間や、工事の全部の施工を一時中止している期間については、監督員との連絡体制を確保した上で、常駐義務を緩和するものとする。

また、以下の条件を全て満たす場合に、他工事の現場代理人又は専任でない主任技術者を兼務することができる。

1. 他工事は、可児市発注の建設工事で、工事現場が市内であること。
2. 他工事においても、本工事と同様に現場代理人の兼務を認めていること。
3. 兼務を行う工事の総数が、本工事を含めて3件までであること。
4. 兼務を行う工事の請負代金額の合計が3,500万円未満であること。
5. 発注者又は監督員が求めた場合には、工事現場に速やかに向かう等の対応ができること。

なお、工事現場における運営、取締り及び権限の行使に支障がある場合、及び、発注者との連絡体制が確保されていないと監督員が認めた場合は、兼務を取り消すものとする。現場代理人が兼務となった場合は、本工事の監督員及び他工事の監督員の双方に、現場代理人兼務届を提出しなければならない。

10. 可児市公共基準点の保全について

工事施工区域内に可児市公共基準点が設置してある場合は、基準点鋸を滅失・き損または、その効用に支障をきたすことのないよう十分に留意すること。施工上止むを得ず支障となる場合は、事前に監督員に報告すること。

11. 法定外の労災保険の付保

本工事において、受注者は法定外の労災保険に付さなければならない。

12. 建築物・工作物等の解体・改修工事に伴うアスベスト調査について

工事規模、請負金額にかかわらず事前にアスベストの使用の有無の事前調査を行うこと。また、一定規模以上の工事は、事前調査結果を岐阜県に報告すること。

13. 統一の一斉休工の取組について

- (1) 本工事は「建設現場の週休2日」の普及および浸透に向けて、「公共工事における統一の一斉休工（略称：まんなかホリデー）」に取組む対象工事である。なお、本取組は強制的な一斉休工や工程の調整を求めるものではない。
- (2) 対象工事は、工事着手日～工事の終期（契約工期末）までの期間において、毎月第2土曜日の一斉休工に積極的に取組むものとする。なお、統一の一斉休工の実施日が変更となった場合は、別途、監督員より協議する。
- (3) 統一の一斉休工の実施状況について、発注者より確認やアンケートを求められた場合は、受注者はこれに協力するものとする。

14. その他

- (1) 着手前において、起工測量を実施し、設計精査、確認を行い平面図・縦断図・舗装展開図・計算書を監督員に提出すること。

特記仕様書
(条件明示)

工事名 市道44号線排水路設置工事

下記項目、事項のうちレ印該当欄は、工事施工にあたって制約等をうけることになるので明示する。
なお、明示事項に変更が生じた場合及び明示されていない制約等が発生したときは、市と協議し適切な処置を講ずるものとする。

施工条件

明示項目	明示事項	制約条件等
工 程	<input type="checkbox"/> 1. 関連する別途発注工事あり	<input type="checkbox"/> A. 工事 () <input type="checkbox"/> B. 期間 ()
	<input type="checkbox"/> 2. 他機関協議による工程条件あり	<input type="checkbox"/> A. 工事 () <input type="checkbox"/> B. 期間 (~)
	<input type="checkbox"/> 3. 他機関との協議状況	<input type="checkbox"/> A. 協議済機関及び内容 () <input type="checkbox"/> B. 未協議機関及び内容 ()
	<input type="checkbox"/> 4. 占用許可状況 ()	<input type="checkbox"/> A. 許可済 <input type="checkbox"/> B. 申請中
	<input type="checkbox"/> 5. 建築確認	<input type="checkbox"/> A. 許可済 <input type="checkbox"/> B. 申請中
	<input type="checkbox"/> 6. 河川区域、保全区域内作業あり	<input type="checkbox"/> A. 許可済 <input type="checkbox"/> B. 申請中
	<input type="checkbox"/> 7. 文化財協議 (文化財課)	<input type="checkbox"/> A. 協議済内容 () <input type="checkbox"/> B. 未協議内容 ()
	<input type="checkbox"/> 8. 施工時期	<input type="checkbox"/> A. 施工時期 ()
	<input type="checkbox"/> 9. その他	<input type="checkbox"/> A. その他 ()
用 地	<input type="checkbox"/> 1. 用地補償物件撤去まで着工制限あり	<input type="checkbox"/> A. 区間 (No. ~ No.) <input type="checkbox"/> B. 着工見込時期 () <input type="checkbox"/> C. 内容 ()
	<input type="checkbox"/> 2. 工事用地の未買収	<input type="checkbox"/> A. 場所 () <input type="checkbox"/> B. 処理の見込み時期 () <input type="checkbox"/> C. 未買収地への立ち入り可否 ()
	<input type="checkbox"/> 3. 仮設ヤードの有無	<input type="checkbox"/> A. 官有地 <input type="checkbox"/> B. 民有地 <input type="checkbox"/> C. その他 () <input type="checkbox"/> D. 別途協議
	<input type="checkbox"/> 4. その他	<input type="checkbox"/> A. その他 ()
公 害 対 策	<input type="checkbox"/> 1. 施工方法の制限あり	<input type="checkbox"/> A. 騒音 () <input type="checkbox"/> B. 振動 () <input type="checkbox"/> C. 水質 () <input type="checkbox"/> D. その他 ()
	<input type="checkbox"/> 2. 事業損失防止に関する調査あり	<input type="checkbox"/> A. 調査の項目 ()
	<input type="checkbox"/> 3. 環境影響調査あり	<input type="checkbox"/> A. 生物・植物調査あり
	<input type="checkbox"/> 4. 土壌汚染対策法に関する届出	<input type="checkbox"/> A. 届出済 (3,000㎡以上の土地の形質の変更、工事着手30日前まで)
	<input type="checkbox"/> 5. 石綿含有に関する事前調査	<input type="checkbox"/> A. 発注者による含有調査 (含有の有・無) <input type="checkbox"/> B. 受注者による含有調査 <input type="checkbox"/> C. 調査結果の報告 (一定規模以上)
	<input type="checkbox"/> 6. その他	<input type="checkbox"/> A. フロン回収あり <input type="checkbox"/> B. その他 ()
安 全 対 策	<input checked="" type="checkbox"/> 1. 交通規制あり	<input checked="" type="checkbox"/> A. 全面通行止め <input checked="" type="checkbox"/> B. 片側通行止め <input type="checkbox"/> C. 時間制限あり ()
	<input checked="" type="checkbox"/> 2. 通学路あり	<input checked="" type="checkbox"/> A. 迂回路あり <input type="checkbox"/> B. 仮設歩道必要
	<input checked="" type="checkbox"/> 3. 交通整理員	<input checked="" type="checkbox"/> A. 工種 (全工区) 配置人員 2 人/日 <input type="checkbox"/> B. 工種 () 配置人員 人/日 <input type="checkbox"/> C. 工種 () 配置人員 人/日 <input checked="" type="checkbox"/> D. 交替要員あり
	<input type="checkbox"/> 4. 鉄道等の近接作業制限あり	<input type="checkbox"/> A. 工法制限あり () <input type="checkbox"/> B. 作業時間制限あり ()
	<input type="checkbox"/> 5. バス路線 (運行者との協議)	<input type="checkbox"/> A. 協議済内容 () <input type="checkbox"/> B. 未協議内容 ()
	<input type="checkbox"/> 6. その他	<input type="checkbox"/> A. その他 ()
工 事 用 道 路	<input type="checkbox"/> 1. 一般道路 (搬入路) の使用制限	<input type="checkbox"/> A. 搬入経路指定あり <input type="checkbox"/> B. 時間帯制限あり
	<input type="checkbox"/> 2. 仮設道路の設置条件あり	<input type="checkbox"/> A. 一般交通供用あり <input type="checkbox"/> B. 安全施設必要 () <input type="checkbox"/> C. 路面工 () <input type="checkbox"/> D. 工事完了後存続又は撤去 () <input type="checkbox"/> E. 構造 () <input type="checkbox"/> F. 用地 (借地) <input type="checkbox"/> G. 用地 (公用地) <input type="checkbox"/> H. 用地 (その他)
	<input type="checkbox"/> 3. その他	<input type="checkbox"/> A. その他 ()
指 定 仮 設 備	<input type="checkbox"/> 1. 仮設物の指定又は一部指定あり	<input type="checkbox"/> A. 工種 ()
	<input type="checkbox"/> 2. 仮設構造物の転用、兼用あり	<input type="checkbox"/> A. 工種 () <input type="checkbox"/> B. 内容 ()
	<input type="checkbox"/> 3. その他	<input type="checkbox"/> A. その他 ()

明示項目	明示事項	制約条件等
建設発生土 建設（産業）廃棄物 関係	<input type="checkbox"/> 1. 発生土砂等の有効利用、適正処理あり [場所が未確定]	<input type="checkbox"/> A. 運搬距離 () km) <input type="checkbox"/> B. 投棄料計上あり <input type="checkbox"/> C. 整地（敷均）必要 <input type="checkbox"/> D. 整地（押土）必要
	<input checked="" type="checkbox"/> 2. 発生土砂等の有効利用、適正処理あり [自工事へ流用]	<input checked="" type="checkbox"/> A. 盛土、埋戻 <input type="checkbox"/> B. スtockヤード利用あり () <input type="checkbox"/> C. 仮置場必要 () <input type="checkbox"/> D. 運搬距離 () km) <input type="checkbox"/> E. 仮置場の用地借上費計上あり
	<input checked="" type="checkbox"/> 3. 発生土砂等の有効利用、適正処理あり [他工事へ流用、または処分地指定]	<input checked="" type="checkbox"/> A. 場所（可児市柿下) <input type="checkbox"/> B. 盛土、埋戻 <input type="checkbox"/> C. 整地（押土、敷き均し、転圧）あり <input type="checkbox"/> D. スtockヤード利用あり () <input type="checkbox"/> E. 仮置場必要 () <input checked="" type="checkbox"/> F. 運搬距離 (5.1 km) <input type="checkbox"/> G. 仮置場の用地借上費計上あり <input checked="" type="checkbox"/> H. 処分料計上あり
	<input type="checkbox"/> 4. 発生土砂等の有効利用、適正処理あり [他工事からの流用]	<input type="checkbox"/> A. 他工事名 () <input type="checkbox"/> B. 請負者運搬あり（運搬距離) km) <input type="checkbox"/> C. 盛土、埋戻し <input type="checkbox"/> D. スtockヤード利用あり () <input type="checkbox"/> E. 仮置場必要 () <input type="checkbox"/> F. 仮置場の用地借上費計上あり
	<input type="checkbox"/> 5. 産業廃棄物の処理条件あり [特別管理産業廃棄物]	<input type="checkbox"/> A. 種類 () <input type="checkbox"/> B. 場所 () <input type="checkbox"/> C. 中間処理施設までの運搬距離 () km) <input type="checkbox"/> D. 処理費計上あり
	<input type="checkbox"/> 6. 浄化槽、汲み取り便槽の取壊し処分あり	<input type="checkbox"/> A. 槽内洗浄必要 <input type="checkbox"/> B. 可児市環境課と打合せの必要あり
	<input checked="" type="checkbox"/> 7. 「岐阜県建設副産物有効利用及び適正処理実施要綱」に基づく提出・提示書類あり	<input checked="" type="checkbox"/> A. 産業廃棄物管理票（マニフェスト） <input checked="" type="checkbox"/> B. 建設発生土管理状況書類及び処理地の関係図書 <input checked="" type="checkbox"/> C. コブリス <input checked="" type="checkbox"/> D. 廃棄物処理委託契約、許可書
工事支障物件	<input type="checkbox"/> 1. 占用支障物件あり（電気）	<input type="checkbox"/> A. 移設時期（R 年 月頃） <input type="checkbox"/> B. 移設時期（別途協議）
	<input type="checkbox"/> 2. 占用支障物件あり（電話）	<input type="checkbox"/> A. 移設時期（R 年 月頃） <input type="checkbox"/> B. 移設時期（別途協議）
	<input type="checkbox"/> 3. 占用支障物件あり（水道）	<input type="checkbox"/> A. 移設時期（R 年 月頃） <input type="checkbox"/> B. 移設時期（別途協議）
	<input type="checkbox"/> 4. 占用支障物件あり（下水道）	<input type="checkbox"/> A. 移設時期（R 年 月頃） <input type="checkbox"/> B. 移設時期（別途協議）
	<input type="checkbox"/> 5. 占用支障物件あり（ガス）	<input type="checkbox"/> A. 移設時期（R 年 月頃） <input type="checkbox"/> B. 移設時期（別途協議）
	<input type="checkbox"/> 6. 占用支障物件あり（マンホール蓋、仕切り弁蓋等）	<input type="checkbox"/> A. 管理者による高さ調整 () <input type="checkbox"/> B. 請負者による高さ調整 ()
	<input type="checkbox"/> 7. 占用支障物件あり（その他）	<input type="checkbox"/> A. 移設時期 () <input type="checkbox"/> B. 移設時期 (別途協議)
	<input type="checkbox"/> 8. その他	<input type="checkbox"/> A. その他 ()
排水工関係	<input type="checkbox"/> 1. 濁水、湧水処理条件あり	<input type="checkbox"/> A. 方法 ()
	<input type="checkbox"/> 2. その他	<input type="checkbox"/> A. その他 ()
再生材使用	<input checked="" type="checkbox"/> 1. 再生材使用指定あり	<input checked="" type="checkbox"/> A. RC <input checked="" type="checkbox"/> B. アスファルト再生合材（30%再生） <input type="checkbox"/> C. アスファルト再生合材（100%再生） <input checked="" type="checkbox"/> D. 再生材を使用できない場合別途協議 <input type="checkbox"/> E.
	<input type="checkbox"/> 2. その他	<input type="checkbox"/> A. その他 ()
その他	<input type="checkbox"/> 1. 現場発生材あり	<input type="checkbox"/> A. 品名 () <input type="checkbox"/> B. 納入場所()
	<input type="checkbox"/> 2. 支給材あり	<input type="checkbox"/> A. 品名 () <input type="checkbox"/> B. 引渡し場所()
	<input type="checkbox"/> 3. 現場環境改善	<input type="checkbox"/> A. 仮設費 () <input type="checkbox"/> B. 安全費 () <input type="checkbox"/> C. 営繕費 () <input type="checkbox"/> D. 地域連携 ()
	<input type="checkbox"/> 4. 「可児市工事品質証明実施要領」該当あり	<input type="checkbox"/> A. 品質証明員の配置あり
	<input type="checkbox"/> 5. 部分使用	<input type="checkbox"/> A. 範囲 () <input type="checkbox"/> B. 時期 ()
	<input type="checkbox"/> 6. その他	<input type="checkbox"/> A. その他 ()

本工事費内訳書

市道44号線排水路設置工事

費目・工種・種別・細別・規格	単位	数量	単価	金額	摘要	備考
松伏	式	1			費目行	
土工	式	1			1号明細書 4頁	
排水工	式	1			2号明細書 5頁	
舗装工	式	1			3号明細書 6頁	
撤去工	式	1			4号明細書 7頁	
仮設工	式	1			5号明細書 8頁	
直接工事費	式	1				
共通仮設費	式	1				
共通仮設費	式	1				
運搬費	式	1			1号内訳書 3頁	
共通仮設費(率計上)	式	1				
純工事費	式	1				
現場管理費	式	1				
工事原価	式	1				

運搬費

内訳書

1号内訳書

名称・規格	単位	数量	単価	金額	摘要	備考
仮設材運搬 製品L≤12m 片道5.2km 往復	t	6.775			29号代価表 37頁	
計						

明細書

1号明細書

土工

名称・規格	単位	数量	単価	金額	摘要	備考
機械掘削(ハックホ掘削) クロー型・山積0.45m3(平積0.35m3)	m3	270			1号代価表 9頁	
機械投入埋戻工(ハックホ) 機械投入+締固め 山積0.45m3 流用土	m3	170			2号代価表 10頁	
残土運搬・処分	m3	80			3号代価表 11頁	
計						

排水工

明細書

2号明細書

名称・規格	単位	数量	単価	金額	摘要	備考
台付管 φ 700	m	87			4号代価表 12頁	
集水柵① 900*900*1900	基	1			5号代価表 13頁	
2号組立マンホール①	基	1			6号代価表 14頁	
2号組立マンホール②	基	1			7号代価表 15頁	
2号組立マンホール③	基	1			8号代価表 16頁	
計						

明細書

3号明細書

舗装工

名称・規格	単位	数量	単価	金額	摘要	備考
【施P】下層路盤(車道・路肩部) 220mm 2層施工 再生グラーシヤンRC-40	m2	19			9号代価表 17頁	
【施P】上層路盤(車道・路肩部) 粒度調整碎石M-30 100mm 1層施工	m2	19			10号代価表 18頁	
【施P】表層(車道・路肩部) 1.4m未満(平均仕上り厚50mm以下) 50mm 再生密粒度アスコン(20) プライムコートHPK-3	m2	19			11号代価表 19頁	
計						

明細書

4号明細書

撤去工

名称・規格	単位	数量	単価	金額	摘要	備考
撤去工	式	1			費目行	
構造物とりこわし 鉄筋構造物 機械施工 制約無 夜間無 対策不要	m3	4			12号代価表 20頁	
コンクリート処分工 (有筋)	m3	4			13号代価表 21頁	
鉄くず処分工	t	0.020			14号代価表 22頁	
【施P】舗装版切断 アスファルト舗装版 As:15cm以下	m	19			15号代価表 23頁	
【施P】舗装版破碎 アスファルト舗装版 障害無し 対策不要 15cm以下 積込有り	m2	19			16号代価表 24頁	
アスファルト殻処分工	m3	1			17号代価表 25頁	
舗装切断汚泥処分工	m3	0.040			18号代価表 26頁	
既設集水桝 HPφ600 閉塞工	箇所	1			19号代価表 27頁	
擁壁削孔 φ700	箇所	1			20号代価表 28頁	
計						

明細書

5号明細書

仮設工

名称・規格	単位	数量	単価	金額	摘要	備考
交通誘導警備員	式	1			費目行	
交通誘導警備員B	人					
土留工	式	1			費目行	
土留材質料	式	1				
軽量鋼矢板建込工 (両側分) 有効幅250mm 掘削深2.0m以下	m	59			21号代価表 29頁	
軽量鋼矢板引抜工 (両側分) 有効幅250mm 掘削深2.0m以下	m	59			22号代価表 30頁	
アルミ矢板建込工 掘削深2.5m以下 山積0.45m ³ (平積0.35m ³)クレーン機能付2.9t吊	m	22,400			23号代価表 31頁	
アルミ矢板引抜工 掘削深2.5m以下 山積0.45m ³ (平積0.35m ³)クレーン機能付2.9t吊	m	22,400			24号代価表 32頁	
アルミ矢板建込工 掘削深3.0m以下 山積0.45m ³ (平積0.35m ³)クレーン機能付2.9t吊	m	5,600			25号代価表 33頁	
アルミ矢板引抜工 掘削深3.0m以下 山積0.45m ³ (平積0.35m ³)クレーン機能付2.9t吊	m	5,600			26号代価表 34頁	
支保工(軽量金属)設置・撤去 1段 水圧式ハイポット	m	59			27号代価表 35頁	
支保工(軽量金属)設置・撤去 2段 ねじ式ハイポット	m	28			28号代価表 36頁	
計						

代価表

1号代価表

100 m3当り

機械掘削(バックホウ掘削)
クローラ型・山積0.45m3(平積0.35m3)

名称・規格	単位	数量	単価	金額	摘要	備考
土木一般世話役	人					
普通作業員	人					
バックホウ(排対1次) クローラ型・山積0.45m3(平積0.35m3)	時間				1号単価表 61頁	
計						
1 m3 当り						

代価表

2号代価表

100 m3当り

機械投入埋戻工(バックホ)
機械投入+締固め 山積0.45m3 流用土

名称・規格	単位	数量	単価	金額	摘要	備考
土木一般世話役	人					
普通作業員	人					
バックホ(排対1次) クローラ型・山積0.45m3(平積0.35m3)	時間				1号単価表 61頁	
【施P】クハ 締固め	m3	100			30号代価表 38頁	
計						
1 m3 当り						

代価表

3号代価表

残土運搬・処分

100 m3当り

名 称 ・ 規 格	単 位	数 量	単 価	金 額	摘 要	備 考
【施P】土砂等運搬 標準 バックホフ山積0.45m3(平積0.35m3) 土砂(岩塊・玉石混り土含む) DID無し 6.0km以	m3	100			31号代価表 39頁	
残土処分費	m3	100				
計						
1 m3 当り						

台付管 φ 700

代価表

4号代価表

10 m 当り

名 称 ・ 規 格	単 位	数 量	単 価	金 額	摘 要	備 考
【施P】鉄筋コンクリート台付管 据付 700mm	m	10			32号代価表 40頁	
【施P】モルタル練 高炉 1:3 バラ物荷渡し場所及び取引数量は物価資料による	m ³	0.150			33号代価表 41頁	
【施P】コンクリート 無筋・鉄筋構造物 人力打設 18-8-40(高炉) 一般養生 現場内小運搬無し	m ³	0.700			34号代価表 42頁	
【施P】型枠 一般型枠 均しコンクリート	m ²	2			35号代価表 43頁	
計						
1 m 当り						

集水桝①
900*900*1900

代価表

5号代価表

1基当り

名称・規格	単位	数量	単価	金額	摘要	備考
【施P】現場打ち集水桝・街渠桝(本体) <small>18-8-40(高炉) 1.44m3を超え1.52m3以下 バック材(レン機能付)打設 一般養生・特殊養</small>	箇所	1			36号代価表 44頁	
【施P】コンクリート <small>無筋・鉄筋構造物 人力打設 18-8-40(高炉) 一般養生 現場内小運搬無し</small>	m3	0.200			37号代価表 45頁	
【施P】型枠 一般型枠 均しコンクリート	m2	1			35号代価表 43頁	
蓋版(標準単価) <small>据付け 夜間無 蓋版(各種) コンクリート鋼製40を超え170kg/枚以下 制約無 小段面無</small>	枚	1			38号代価表 46頁	
グレーチング蓋 T-25 900*900 110° 開閉 普通目 2枚割	組	1				
マンホール用足掛け金具 30SW 幅30cm 径19mm	個	5				
計						
1基当り						

代価表

6号代価表

1 基当り

2号組立マンホール①

名称・規格	単位	数量	単価	金額	摘要	備考
組立マンホール設置工 4箇所未満 2号(内径1200mm)深さ4m以下 夜間無	箇所	1			39号代価表 47頁	
底部工(組立式) インバート付底塊使用する RC-40	箇所	1			40号代価表 48頁	
鋳鉄製マンホールふた 有効径φ600mm T-25 浮上防止、かぎ付	組	1				
組立式マンホール 調整金具 調整H25mmまで	組	1				
2号マンホール(1種) 斜壁 上径600×下径1200×高300mm	個	1				
2号マンホール(1種) 管取付壁 1200×2400mm	個	1				
2号マンホール(1種) 底版 有効高150	個	1				
無収縮モルタル マンホールふた専用 25kg袋	袋	3				
組立式マンホール削孔代 2号(1種) 台付管用 φ600用	箇所	1				
組立式マンホール削孔代 2号(1種) 台付管用 φ700用	箇所	1				
計						
1 基 当 り						

代価表

7号代価表

1 基当り

2号組立マンホール②

名称・規格	単位	数量	単価	金額	摘要	備考
組立マンホール設置工 4箇所未満 2号(内径1200mm)深さ4m以下 夜間無	箇所	1			39号代価表 47頁	
底部工(組立式) インバート付底塊使用する RC-40	箇所	1			40号代価表 48頁	
鋳鉄製マンホールふた 有効径φ600mm T-25 浮上防止、かぎ付	組	1				
組立式マンホール 調整金具 調整H45mmまで	組	1				
組立式マンホール 調整リング 600×150mm	個	1				
2号マンホール(1種) 斜壁 上径600×下径1200×高450mm	個	1				
2号マンホール(1種) 管取付壁 1200×1500mm	個	1				
2号マンホール(1種) 底版 有効高150	個	1				
無収縮モルタル マンホールふた専用 25kg袋	袋	3				
組立式マンホール削孔代 2号(1種) 台付管用 φ700用	箇所	1				
計						
1 基 当 り						

代価表

8号代価表

1 基当り

2号組立マンホール③

名称・規格	単位	数量	単価	金額	摘要	備考
組立マンホール設置工 4箇所未満 2号(内径1200mm)深さ4m以下 夜間無	箇所	1			39号代価表 47頁	
底部工(組立式) インバート付底塊使用する RC-40	箇所	1			40号代価表 48頁	
鋳鉄製マンホールふた 有効径φ600mm T-25 浮上防止、かぎ付	組	1				
組立式マンホール 調整金具 調整H25mmまで	組	1				
2号マンホール(1種) 斜壁 上径600×下径1200×高450mm	個	1				
2号マンホール(1種) 管取付壁 1200×1800mm	個	1				
2号マンホール(1種) 底版 有効高150	個	1				
無収縮モルタル マンホールふた専用 25kg袋	袋	3				
組立式マンホール削孔代 2号(1種) 台付管用 φ700用	箇所	1				
計						
1 基 当 り						

代価表

9号代価表

1 m2当り

【施P】 下層路盤(車道・路肩部)
220mm 2層施工 再生クランッシュRC-40

	名 称 ・ 規 格	構成比	積算地区単価	基準地区単価	摘 要	備 考
K						
K1	モータグレーダ〔排出ガス対策型(第2次基準値)〕 土工用・ブレード幅3.1m					
K2	ロードローラ〔排出ガス対策型(第2次基準値)〕 マダム・質量10t・締固め幅2.1m					
K3	タイヤ賃料(普通型・1次・2次・3次排対型)；長期割引 質量8～20t					
R						
R1	運転手(特殊)					
R2	特殊作業員					
R3	普通作業員					
R4	土木一般世話役					
Z						
Z1	再生砕石 RC-40					
Z2	軽油 小型ローリー バトル給油					

代価表

【施P】上層路盤(車道・路肩部)
粒度調整砕石M-30 100mm 1層施工

10号代価表

1 m2当り

	名称・規格	構成比	積算地区単価	基準地区単価	摘要	備考
K						
K1	モータグレーダ〔排出ガス対策型(第2次基準値)〕 土工用・ブレード幅3.1m					
K2	ロードローラ〔排出ガス対策型(第2次基準値)〕 マカダム・質量10t・締固め幅2.1m					
K3	タイヤ賃料(普通型・1次・2次・3次排対型);長期割引 質量8~20t					
R						
R1	運転手(特殊)					
R2	特殊作業員					
R3	普通作業員					
R4	土木一般世話役					
Z						
Z1	粒調砕石 M-30 JIS A 5001					
Z2	軽油 小型ローラー パトロール給油					

代価表

【施P】表層(車道・路肩部)
1. 4m未満(平均仕上り厚50mm以下) 50mm 再生密粒度アスコン(20) プライムコートPK-3

11号代価表

1 m2当り

	名称・規格	構成比	積算地区単価	基準地区単価	摘要	備考
K						
K1	振動ローラ(舗装用) ハットガイト式・質量0.5~0.6t					
K2	振動コンパクタ 前進型・質量40~60kg					
R						
R1	特殊作業員					
R2	普通作業員					
R3	土木一般世話役					
Z					49頁	
Z1	アスファルト混合物 再生密粒度アスコン(20)				41号代価表 49頁	
Z2	アスファルト乳剤 PK3 プライムコート用					
Z3	ガソリン レギュラー80オクタン以上 スタンド渡し					
Z4	軽油 小型ローラー パトロール給油					

代価表

12号代価表

1 m3当り

構造物とりこわし
鉄筋構造物 機械施工 制約無 夜間無 対策不要

名 称 ・ 規 格	単 位	数 量	単 価	金 額	摘 要	備 考
構造物とりこわし工 昼間施工[手間のみ] 鉄筋構造物 機械施工 制約なし	m3	1				
計						
1 m3 当り						

代価表

13号代価表

コンクリート処分工
(有筋)

1 m3当り

名称・規格	単位	数量	単価	金額	摘要	備考
【施P】殻運搬 コンクリート(鉄筋)構造物とこわし 機械積込 DID無し 8.0km以下 良好	m3	1			42号代価表 50頁	
中間処理場委託料金 コンクリート 有筋	t	2.500				
計						
1 m3 当り						

鉄くず処分工

代価表

14号代価表

1 t 当り

名 称 ・ 規 格	単 位	数 量	単 価	金 額	摘 要	備 考
【施P】現場発生産・支給品運搬 <small>ル→装置付2t積2t吊(参考)荷台長L=3.0m荷台幅W=1.6m 14.0km以下 0.1t以下</small>	回	1			43号代価表 51頁	
鉄スクラップ ヘビークラップ H1	t	1				
計						
1 t 当り						

代価表

15号代価表

1 m当り

【施P】舗装版切断
アスファルト舗装版 As:15cm以下

	名称・規格	構成比	積算地区単価	基準地区単価	摘要	備考
K						
K1	コンクリートカッタ バキューム式・湿式・切削深20cm級・プレート径56cm					
R						
R1	特殊作業員					
R2	土木一般世話役					
R3	普通作業員					
Z						
Z1	コンクリートカッタプレート 径56cm(55cm)					
Z2	ガソリン レギュラー80リタン以上 スタンド渡し					

代価表

【施P】舗装版破碎
アスファルト舗装版 障害無し 対策不要 15cm以下 積込有り

16号代価表

1 m2当り

	名 称 ・ 規 格	構成比	積算地区単価	基準地区単価	摘 要	備 考
K						
K1	バックホ賃料(1次・2次・3次排対型);長期割引 山積み0.45m3					
R						
R1	土木一般世話役					
R2	運転手(特殊)					
R3	普通作業員					
Z						
Z1	軽油 小型ローリー パトロール給油					

アスファルト殻処分工

代価表

17号代価表

1 m3当り

名称・規格	単位	数量	単価	金額	摘要	備考
【施P】 殻運搬 <small>舗装版破碎 機械積込(騒音対策不要, 舗装版厚15cm以下) DID無し 11.5km以下 良好</small>	m3	1			44号代価表 52頁	
中間処理場委託料金 アスファルト 塊	t	2.350				
計						
1 m3 当り						

代価表

18号代価表

1 m3当り

舗装切断汚泥処分工

名称・規格	単位	数量	単価	金額	摘要	備考
建設廃材処理費 ペントナイト	t	1.400				
泥水運搬工 片道60.0km以下 DID区間無し	m3	1			45号代価表 53頁	
計						
1 m3 当り						

代価表

19号代価表

1箇所当り

名称・規格	単位	数量	単価	金額	摘要	備考
【施P】コンクリート <small>無筋・鉄筋構造物 人力打設 18-8-40(高炉) 一般養生 現場内小運搬無し</small>	m3	0.060			46号代価表 54頁	
【施P】型枠 <small>一般型枠 鉄筋・無筋構造物</small>	m2	0.700			47号代価表 55頁	
計						
1箇所当り						

擁壁削孔 φ700

代価表

20号代価表

1箇所当り

名称・規格	単位	数量	単価	金額	摘要	備考
構造物とりこわし 無筋構造物 人力施工 制約無 夜間無	m3	1			48号代価表 56頁	
コンクリート処分工 (無筋)	m3	1			49号代価表 57頁	
計						
1箇所当り						

代価表

21号代価表

100 m当り

軽量鋼矢板建込工 (両側分)
有効幅250mm 掘削深2.0m以下

名称・規格	単位	数量	単価	金額	摘要	備考
土木一般世話役	人					
特殊作業員	人					
普通作業員	人					
バックホウ(排対1次) クローラ型・山積0.45m ³ (平積0.35m ³)クレーン2.9t吊	時間				2号単価表 62頁	建込
計						
1 m 当り						

代価表

22号代価表

100 m当り

軽量鋼矢板引抜工 (両側分)
有効幅250mm 掘削深2.0m以下

名称・規格	単位	数量	単価	金額	摘要	備考
土木一般世話役	人					
特殊作業員	人					
普通作業員	人					
バックホウ(排対1次) クローラ型・山積0.45m ³ (平積0.35m ³)クレーン2.9t吊	時間				2号単価表 62頁	引抜
計						
1 m 当り						

代価表

23号代価表

100 m当り

アルミ板建込工 掘削深2.5m以下
山積0.45m³(平積0.35m³)クレーン機能付2.9t吊

名称・規格	単位	数量	単価	金額	摘要	備考
土木一般世話役	人					
特殊作業員	人					
普通作業員	人					
バックホウ(排対1次) クローラ型・山積0.45m ³ (平積0.35m ³)クレーン2.9t吊	時間				3号単価表 63頁	
計						
1 m 当り						

代価表

24号代価表

100 m当り

アルミ板引抜工 掘削深2.5m以下
山積0.45m³(平積0.35m³)クレーン機能付2.9t吊

名称・規格	単位	数量	単価	金額	摘要	備考
土木一般世話役	人					
特殊作業員	人					
普通作業員	人					
バックホウ(排対1次) クローラ型・山積0.45m ³ (平積0.35m ³)クレーン2.9t吊	時間				3号単価表 63頁	
計						
1 m 当り						

代価表

25号代価表

100 m当り

アルミ板建込工 掘削深3.0m以下
山積0.45m³(平積0.35m³)クレーン機能付2.9t吊

名称・規格	単位	数量	単価	金額	摘要	備考
土木一般世話役	人					
特殊作業員	人					
普通作業員	人					
バックホウ(排対1次) クローラ型・山積0.45m ³ (平積0.35m ³)クレーン2.9t吊	時間				3号単価表 63頁	
計						
1 m 当り						

代価表

26号代価表

100 m当り

アルミ板引抜工 掘削深3.0m以下
山積0.45m³(平積0.35m³)クレーン機能付2.9t吊

名称・規格	単位	数量	単価	金額	摘要	備考
土木一般世話役	人					
特殊作業員	人					
普通作業員	人					
バックホウ(排対1次) クローラ型・山積0.45m ³ (平積0.35m ³)クレーン2.9t吊	時間				3号単価表 63頁	
計						
1 m 当り						

代価表

27号代価表

100 m当り

支保工(軽量金属)設置・撤去
1段 水圧式ハイリフト

名称・規格	単位	数量	単価	金額	摘要	備考
土木一般世話役	人					
特殊作業員	人					
普通作業員	人					
計						
1 m 当り						

代価表

28号代価表

100 m当り

支保工(軽量金属)設置・撤去
2段ねじ式パイレット

名称・規格	単位	数量	単価	金額	摘要	備考
土木一般世話役	人					
特殊作業員	人					
普通作業員	人					
計						
1 m 当り						

仮設材運搬 製品L≦12m
片道5.2km 往復

代価表

29号代価表

1 t 当り

名称・規格	単位	数量	単価	金額	摘要	備考
仮設材の運搬費 基本運賃	t	2				
積込費取卸し費 積込費+取卸し費 基地現場間往復	t	1				
計						
1 t 当り						

【施P】 ｸﾞﾝﾊﾟ 締固め

代価表

30号代価表

1 m3当り

	名 称 ・ 規 格	構成比	積算地区単価	基準地区単価	摘 要	備 考
K						
K1	ｸﾞﾝﾊﾟ (ﾗﾝﾏ) 質量60～80kg					
R						
R1	特殊作業員					
R2	普通作業員					
Z						
Z1	ｶﾞﾘﾝ ﾚﾞﾞﾞﾞ7-80ｸﾞﾝﾊﾟ以上 ﾏﾝﾄﾞﾞ渡し					

代価表

31号代価表

1 m3当り

【施P】土砂等運搬

標準 トラック積0.45m3(平積0.35m3) 土砂(岩塊・玉石混り土含む) DID無し 6.0km以下 良好

	名称・規格	構成比	積算地区単価	基準地区単価	摘要	備考
K						
K1	ダンプトラック オンロード・ティール・積載質量10t積級					
R						
R1	運転手(一般)					
Z						
Z1	軽油 小型ローリー パトロール給油					

代価表

32号代価表

1 m当り

【施P】鉄筋コンクリート台付管
据付 700mm

	名称・規格	構成比	積算地区単価	基準地区単価	摘要	備考
K						
K1	バックホウ[排出ガス対策型(第1次基準値)] クローラ型・山積0.45m ³ (平積0.35m ³)クレーン2.9t吊					
R						
R1	普通作業員					
R2	運転手(特殊)					
R3	土木一般世話役					
R4	特殊作業員					
Z						
Z1	台付鉄筋コンクリート管(ハイコン台付管) 呼び径700×長2500mm コム輪装着タイプ					
Z2	軽油 小型ローリー ハトロー給油					

代価表

【施P】モルタル練
高炉 1:3 パラ物荷渡し場所及び取引数量は物価資料による

33号代価表

1 m3当り

	名称・規格	構成比	積算地区単価	基準地区単価	摘要	備考
R						
R1	普通作業員					
Z						
Z1	高炉セメント(B) パラ物 荷渡し場所及び取引数量は物価資料による					
Z2	コンクリート用砂					

代価表

【施P】 コンクリート
無筋・鉄筋構造物 人力打設 18-8-40(高炉) 一般養生 現場内小運搬無し

34号代価表

1 m3当り

	名 称 ・ 規 格	構成比	積算地区単価	基準地区単価	摘 要	備 考
R						
R1	普通作業員					
R2	特殊作業員					
R3	土木一般世話役					
Z					58頁	
Z1	生コンクリート 18-8-40(高炉)				50号代価表 58頁	

代価表

35号代価表

1 m2当り

【施P】型枠
一般型枠 均しコンクリート

	名称・規格	構成比	積算地区単価	基準地区単価	摘要	備考
R						
R1	型わく工					
R2	普通作業員					
R3	土木一般世話役					

代価表

36号代価表

1箇所当り

【施P】現場打ち集水桝・街渠桝(本体)

18-8-40(高炉) 1.44m³を超え1.52m³以下 バックホ(クレーン機能付)打設 一般養生・特殊養生(練炭)

	名称・規格	構成比	積算地区単価	基準地区単価	摘要	備考
K						
K1	バックホ(クレーン付)賃料1次・2次・3次排対・低騒音3次・超低騒音3次・超低騒音20 山積み0.8m ³					
K2	バックホ賃料(1次・2次・3次排対型・2011年排対規制・超低騒音3次);長期割引 山積み0.8m ³					
R						
R1	型わく工					
R2	普通作業員					
R3	土木一般世話役					
R4	特殊作業員					
Z					59頁	
Z1	生コンクリート 18-8-40(高炉)				51号代価表 59頁	
Z2	軽油 小型ローリー パトロール給油					

代価表

【施P】 コンクリート
無筋・鉄筋構造物 人力打設 18-8-40(高炉) 一般養生 現場内小運搬無し

37号代価表

1 m3当り

	名 称 ・ 規 格	構成比	積算地区単価	基準地区単価	摘 要	備 考
R						
R1	普通作業員					
R2	特殊作業員					
R3	土木一般世話役					
Z					59頁	
Z1	生コンクリート 18-8-40(高炉)				51号代価表 59頁	

代価表

38号代価表

100枚当り

蓋版(標準単価)
掘付け 夜間無 蓋版(各種) コンクリート鋼製40を超え170kg/枚以下 制約無 小段面無

名称・規格	単位	数量	単価	金額	摘要	備考
排水構造物工 昼間施工 蓋版 [手間のみ] Co・鋼製 40超170kg/枚以下 制約なし	枚	100				
計						
1枚当り						

代価表

組立マンホール設置工 4箇所未満
2号(内径1200mm)深さ4m以下 夜間無

39号代価表

1箇所当り

名称・規格	単位	数量	単価	金額	摘要	備考
組立マンホール設置工[手間のみ] 2号(内径1200mm)深さ4m以下	箇所	1				
計						
1箇所当り						

底部工(組立式)
 パネル付底塊使用する RC-40

代価表

40号代価表

1箇所当り

名称・規格	単位	数量	単価	金額	摘要	備考
再生砕石 RC-40	m ³	0.500				
計						
1箇所当り						

代価表

41号代価表

アスファルト混合物
再生密粒度アスコン(20)

1 t 当り

名称・規格	単位	数量	単価	金額	摘要	備考
アスファルト再生合材 密粒度アスコン(20)	t	1				
計						
1 t 当り						

代価表

【施P】 殻運搬
 コンクリート(鉄筋) 構造物とりこわし 機械積込 DID無し 8.0km以下 良好

42号代価表

1 m3当り

	名 称 ・ 規 格	構成比	積算地区単価	基準地区単価	摘 要	備 考
K						
K1	ダンプトラック オンロード・タイヤセル・積載質量10t積級					
R						
R1	運転手(一般)					
Z						
Z1	軽油 小型ローリー パトロール給油					

代価表

【施P】現場発生品・支給品運搬
クレーン装置付2t積2t吊(参考)荷台長L=3.0m荷台幅W=1.6m 14.0km以下 0.1t以下

43号代価表

1回当り

	名 称 ・ 規 格	構成比	積算地区単価	基準地区単価	摘 要	備 考
K						
K1	トラック クレーン装置付・積載質量 2t積・2.0t吊					
R						
R1	運転手(特殊)					
R2	普通作業員					
Z						
Z1	軽油 小型ローリー バトル給油					

代価表

44号代価表

1 m3当り

【施P】 殻運搬
 舗装版破碎 機械積込(騒音対策不要, 舗装版厚15cm以下) DID無し 11.5km以下 良好

	名称・規格	構成比	積算地区単価	基準地区単価	摘要	備考
K						
K1	ダンプトラック オンロード・タイヤセル・積載質量10t積級					
R						
R1	運転手(一般)					
Z						
Z1	軽油 小型ローリー バトル給油					

代価表

45号代価表

100 m3当り

泥水運搬工
片道60.0km以下 DID区間無し

名 称 ・ 規 格	単 位	数 量	単 価	金 額	摘 要	備 考
汚泥吸排車 積載質量8.0t・吸入管径75mm	日				4号単価表 64頁	
計						
1 m3 当り						

代価表

【施P】 コンクリート
無筋・鉄筋構造物 人力打設 18-8-40(高炉) 一般養生 現場内小運搬無し

46号代価表

1 m3当り

	名 称 ・ 規 格	構 成 比	積算地区単価	基準地区単価	摘 要	備 考
R						
R1	普通作業員					
R2	特殊作業員					
R3	土木一般世話役					
Z					59頁	
Z1	生コンクリート 18-8-40(高炉)				51号代価表 59頁	

代価表

【施P】型枠
一般型枠 鉄筋・無筋構造物

47号代価表

1 m2当り

	名称・規格	構成比	積算地区単価	基準地区単価	摘要	備考
R						
R1	型わく工					
R2	普通作業員					
R3	土木一般世話役					

代価表

48号代価表

1 m3当り

構造物とりこわし
無筋構造物 人力施工 制約無 夜間無

名 称 ・ 規 格	単 位	数 量	単 価	金 額	摘 要	備 考
構造物とりこわし工 昼間施工[手間のみ] 無筋構造物 人力施工 制約なし	m3	1				
計						
1 m3 当り						

代価表

49号代価表

コンクリート処分工
(無筋)

1 m3当り

名称・規格	単位	数量	単価	金額	摘要	備考
【施P】殻運搬 コンクリート(無筋)構造物ととりこわし 機械積込 DID無し 8.0km以下 良好	m3	1			52号代価表 60頁	
中間処理場委託料金 コンクリート 無筋	t	2,300				
計						
1 m3 当り						

代価表

50号代価表

1 m3当り

生コンクリート
18-8-40(高炉)

名称・規格	単位	数量	単価	金額	摘要	備考
(高炉)生コンクリート 18-8-25, 18-8-40 B種	m3	1				
計						
1 m3 当り						

代価表

51号代価表

生コンクリート
18-8-40(高炉)

1 m3当り

名 称 ・ 規 格	単 位	数 量	単 価	金 額	摘 要	備 考
(高炉)生コンクリート 18-8-25, 18-8-40 B種 W/C=60%以下	m3	1				
計						
1 m3 当り						

代価表

【施P】 殻運搬
 コンクリート(無筋) 構造物とりこわし 機械積込 DID無し 8.0km以下 良好

52号代価表

1 m3当り

名 称 ・ 規 格	構 成 比	積算地区単価	基 準 地 区 単 価	摘 要	備 考
K					
K1					
	ダンプトラック オンロード・ティヤール・積載質量10t積級				
R					
R1	運転手(一般)				
Z					
Z1	軽油 小型ローリー パトロール給油				

単価表

1号単価表

1時間当り

バックホウ(排対1次)
クローラ型・山積0.45m3(平積0.35m3)

名 称 ・ 規 格	単 位	数 量	単 価	金 額	摘 要	備 考
運転手(特殊)	人					
軽油 小型ローリー ハトール給油	L					
バックホウ[排出ガス対策型(第1次基準値)] クローラ型・山積0.45m3(平積0.35m3)	時間					
計						
1時間当り						

単価表

2号単価表

バックホウ(排対1次)
クローラ型・山積0.45m3(平積0.35m3)クレーン2.9t吊

1時間当り

名称・規格	単位	数量	単価	金額	摘要	備考
運転手(特殊)	人					
軽油 小型ローリー ハトロール給油	L					
バックホウ[排出ガス対策型(第1次基準値)] クローラ型・山積0.45m3(平積0.35m3)クレーン2.9t吊	時間					
計						
1時間当り						

単価表

3号単価表

バックホウ(排対1次)
クローラ型・山積0.45m3(平積0.35m3)クレーン2.9t吊

1時間当り

名称・規格	単位	数量	単価	金額	摘要	備考
運転手(特殊)	人					
軽油 小型ローリーハトール給油	L					
バックホウ[排出ガス対策型(第1次基準値)] クローラ型・山積0.45m3(平積0.35m3)クレーン2.9t吊	時間					
計						
1時間当り						

単価表

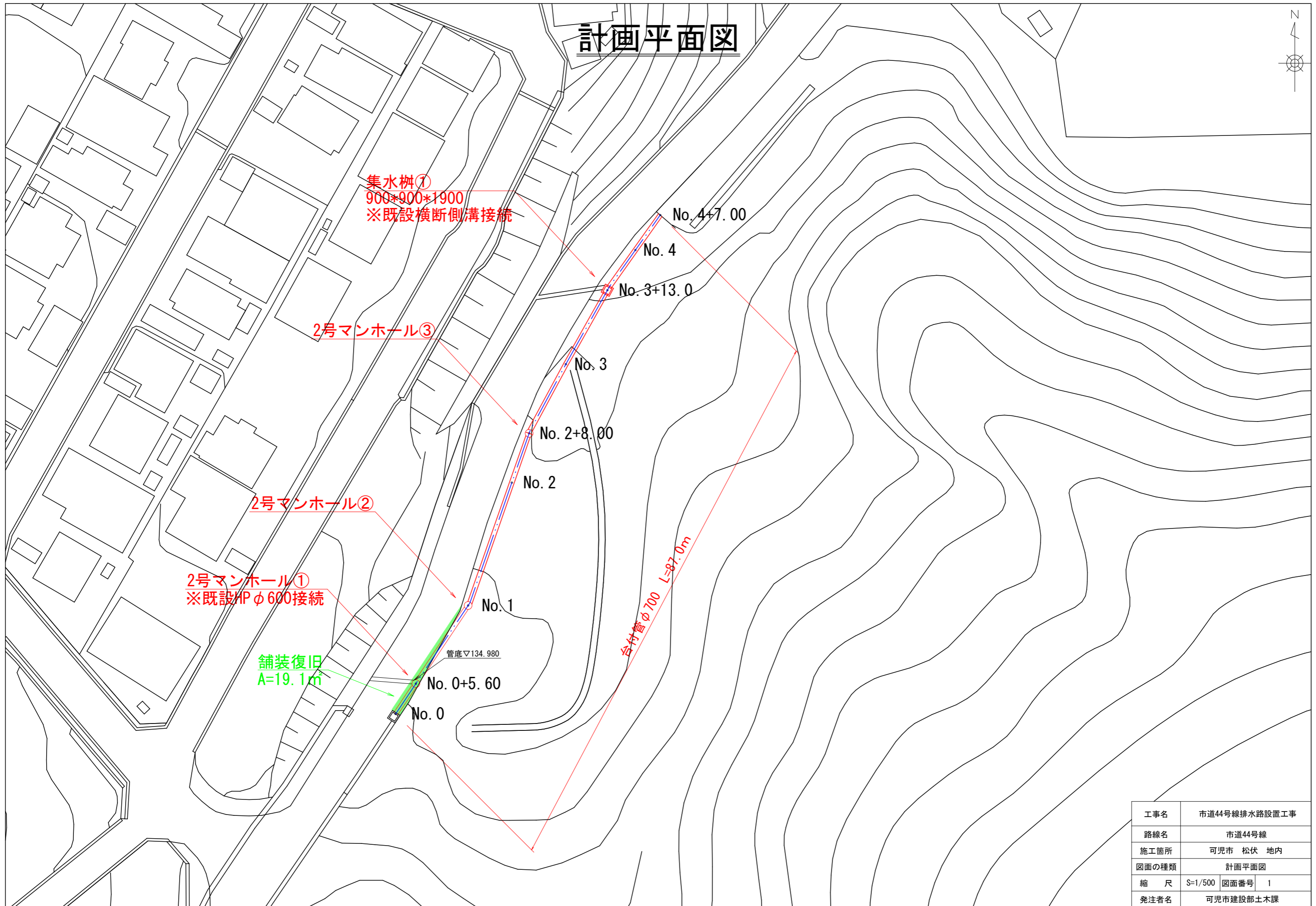
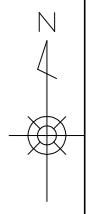
4号単価表

1日当り

汚泥吸排車
積載質量8.0t・吸入管径75mm

名称・規格	単位	数量	単価	金額	摘要	備考
運転手(一般)	人					
軽油 小型ローリーハトロール給油	L					
汚泥吸排車 積載質量8.0t・吸入管径75mm	供用日					
計						
1日当り						

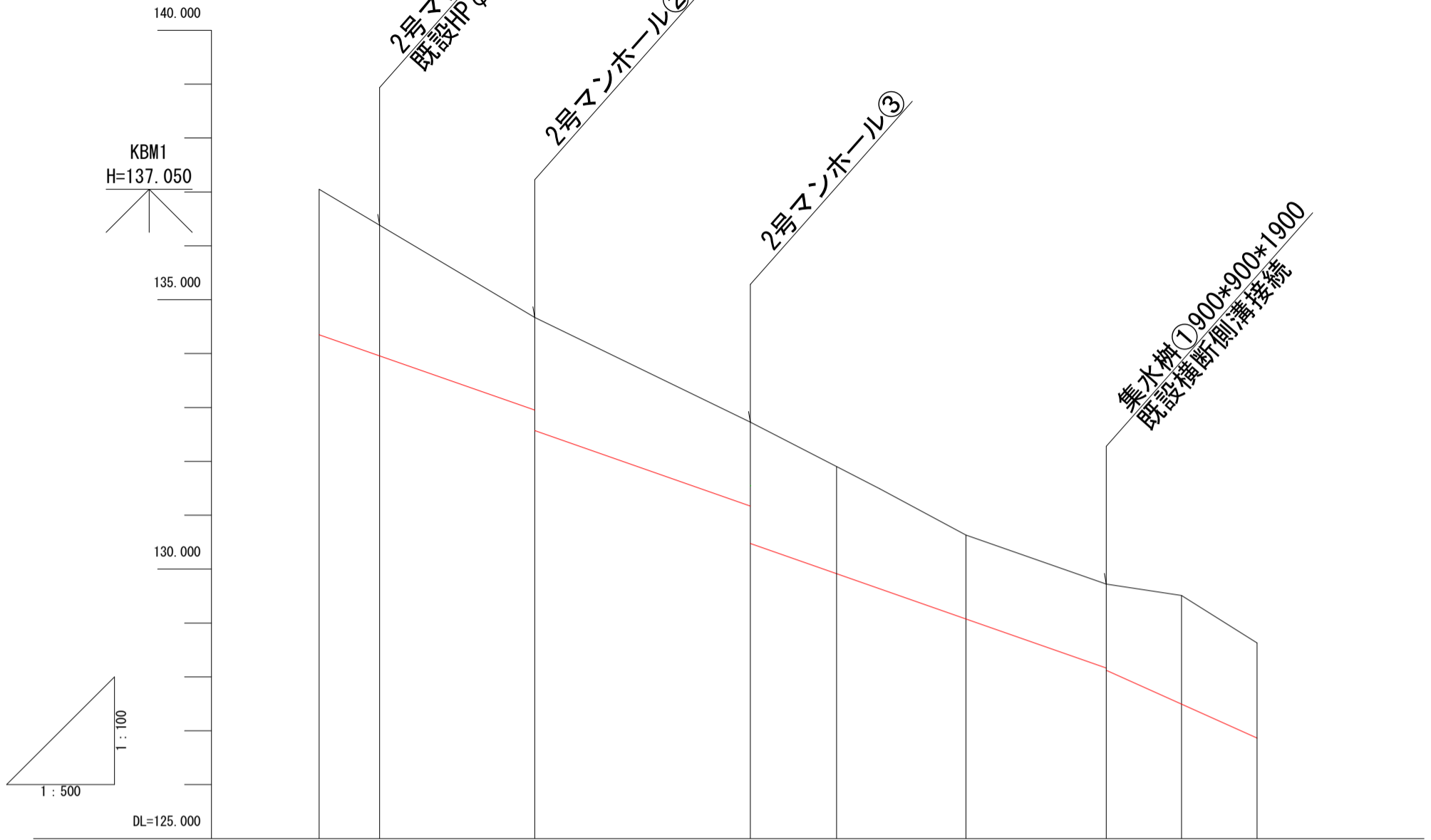
計画平面図



工事名	市道44号線排水路設置工事		
路線名	市道44号線		
施工箇所	可児市 松伏 地内		
図面の種類	計画平面図		
縮尺	S=1/500	図面番号	1
発注者名	可児市建設部土木課		

縦断図

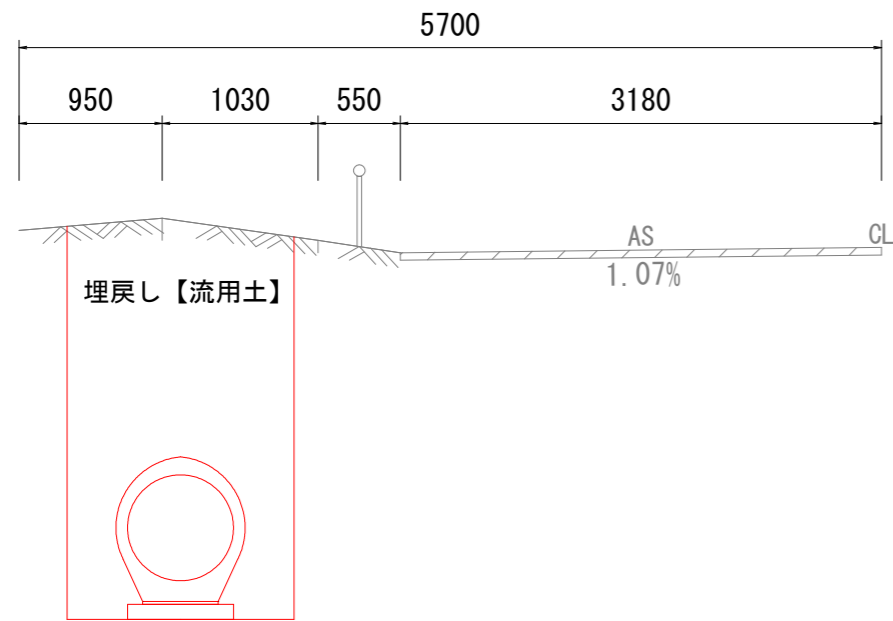
工事名	市道44号線排水路設置工事		
路線名	市道44号線		
施工箇所	可児市 松伏 地内		
図面の種類	縦断図		
縮尺	図示	図面番号	2
発注者名	可児市建設部土木課		



勾配										
計画高										
地盤高	137.050	136.384	134.670	132.727	131.903	130.631	129.722	129.510	128.593	
切土高										
管底高	134.350	133.959	132.950 132.572	131.172 130.476	129.916	129.076	128.166 128.124	127.494	126.864	
追加距離	0.000	5.600	20.000	40.000	48.000	60.000	73.000	80.000	87.000	
単距離	0.000	5.600	14.400	20.000	8.000	12.000	13.000	7.000	7.000	
測点番号	No. 0	No. 0+5.60	No. 1	No. 2	No. 2+8.00	No. 3	No. 3+13.0	No. 4	No. 4+7.00	
平面線形 曲率図	—									
片勾配 すりつけ図										
拡幅										

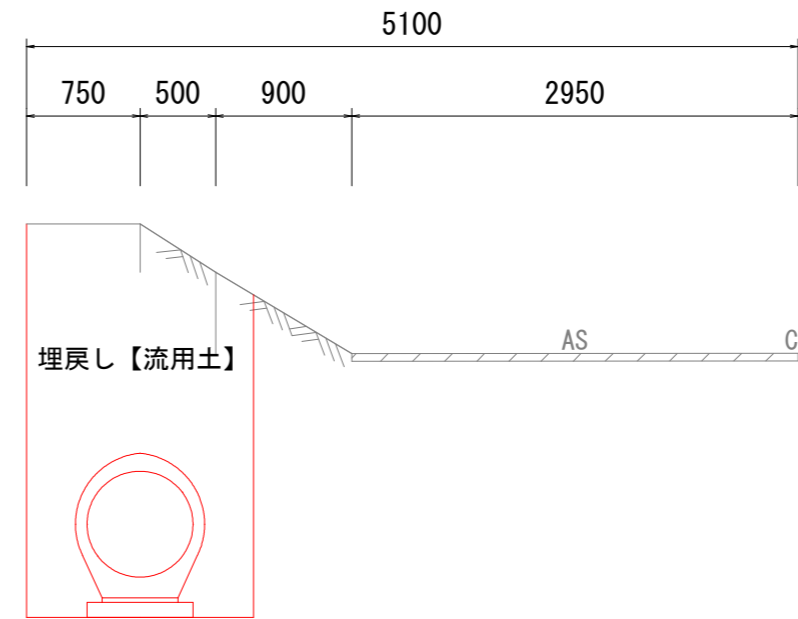
標準横断図

No. 2



DL=130.000

No. 4

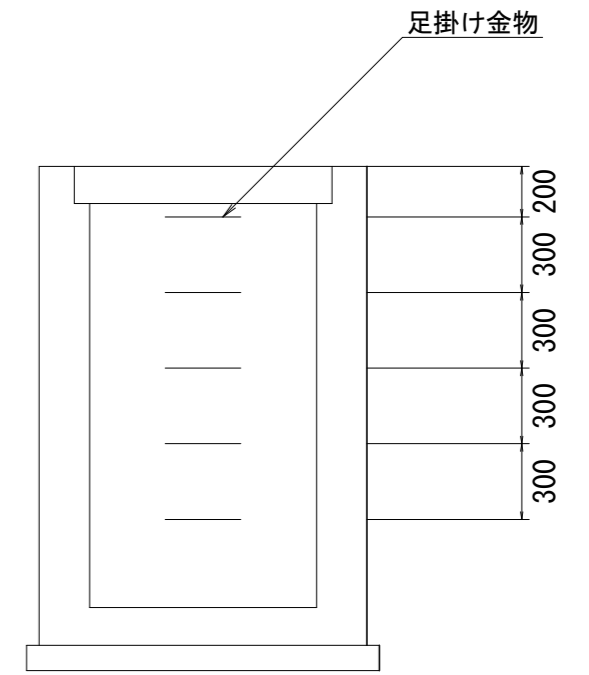
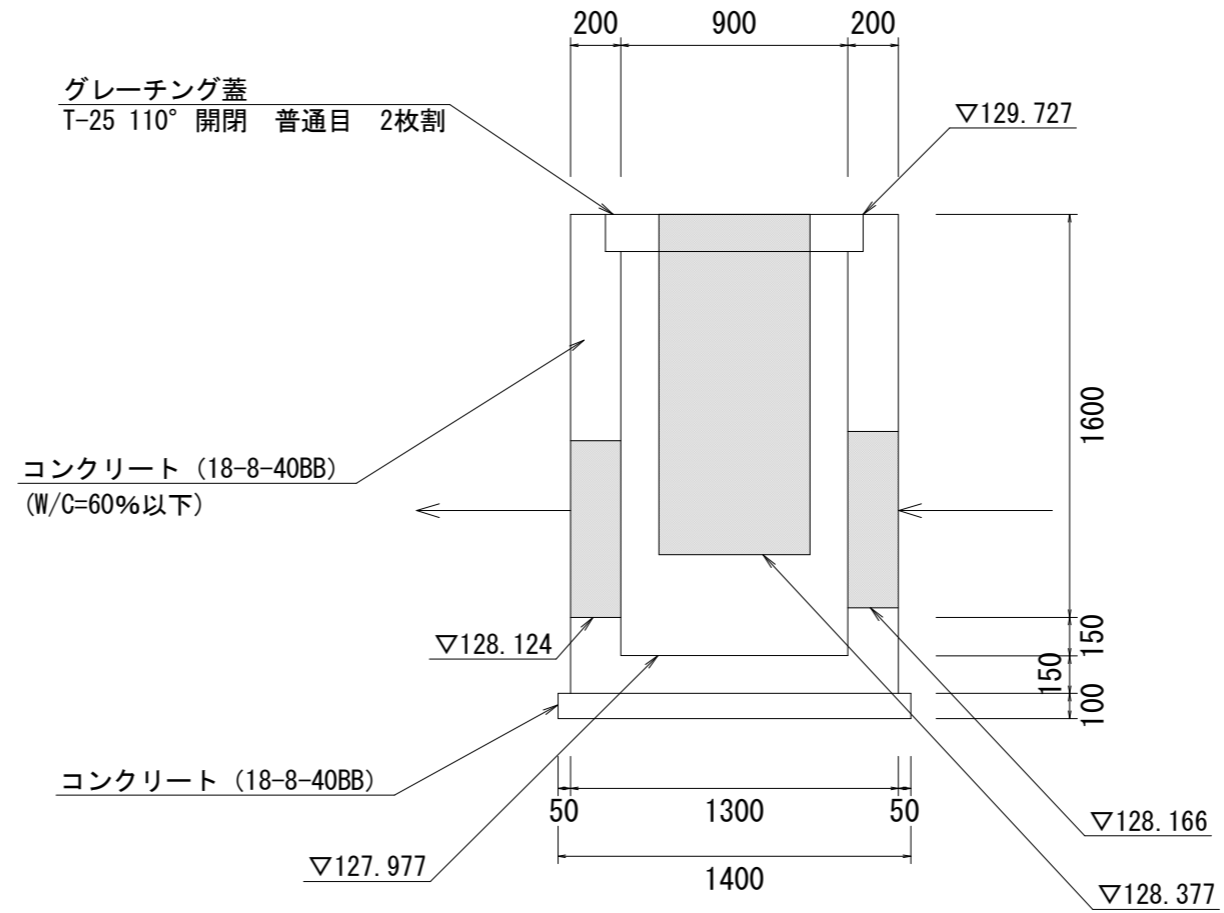
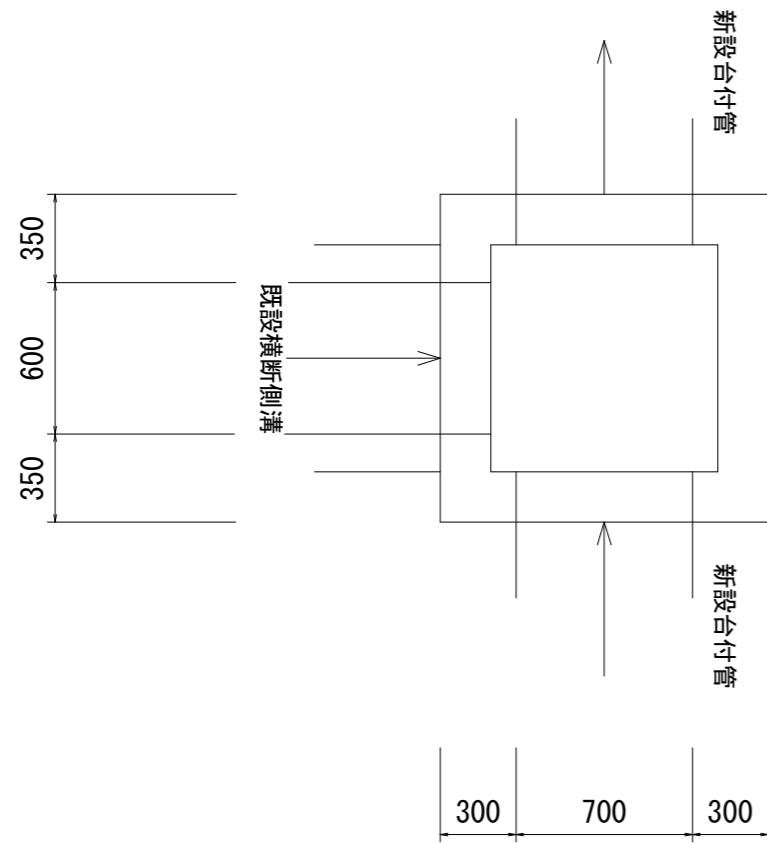


DL=127.000

工事名	市道44号線排水路設置工事		
路線名	市道44号線		
施工箇所	可児市 松伏 地内		
図面の種類	標準横断図		
縮尺	S=1/50	図面番号	3
発注者名	可児市建設部土木課		

排水工構造図1

集水柵①900*900*1900
S=1:30

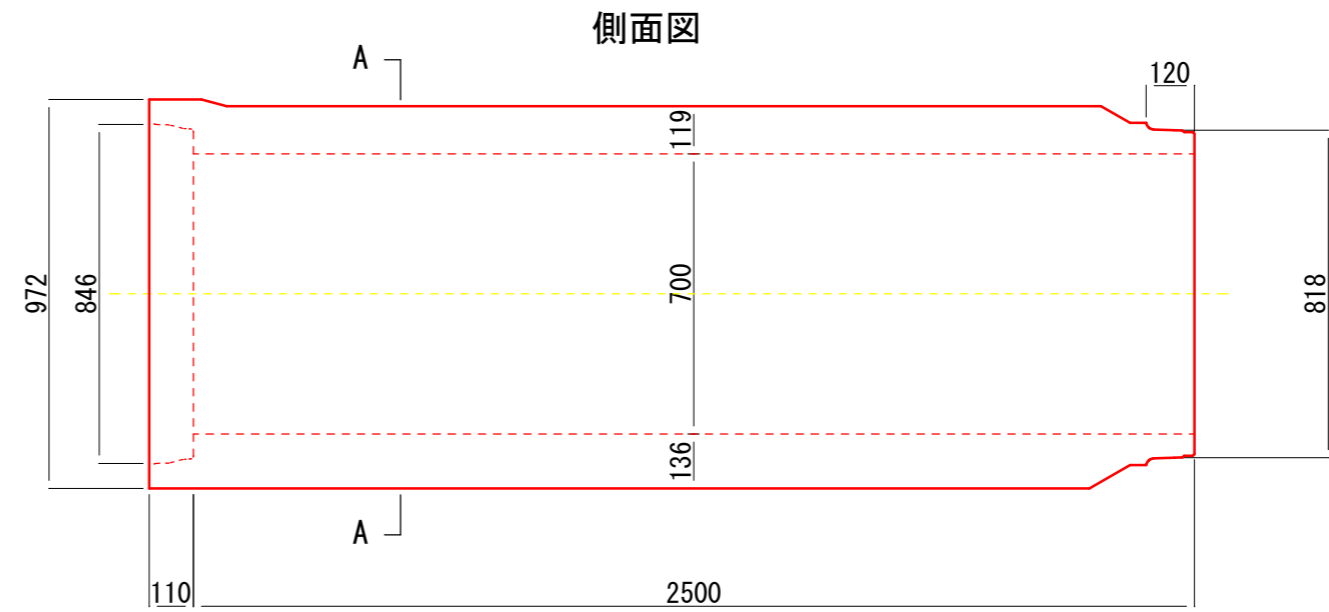
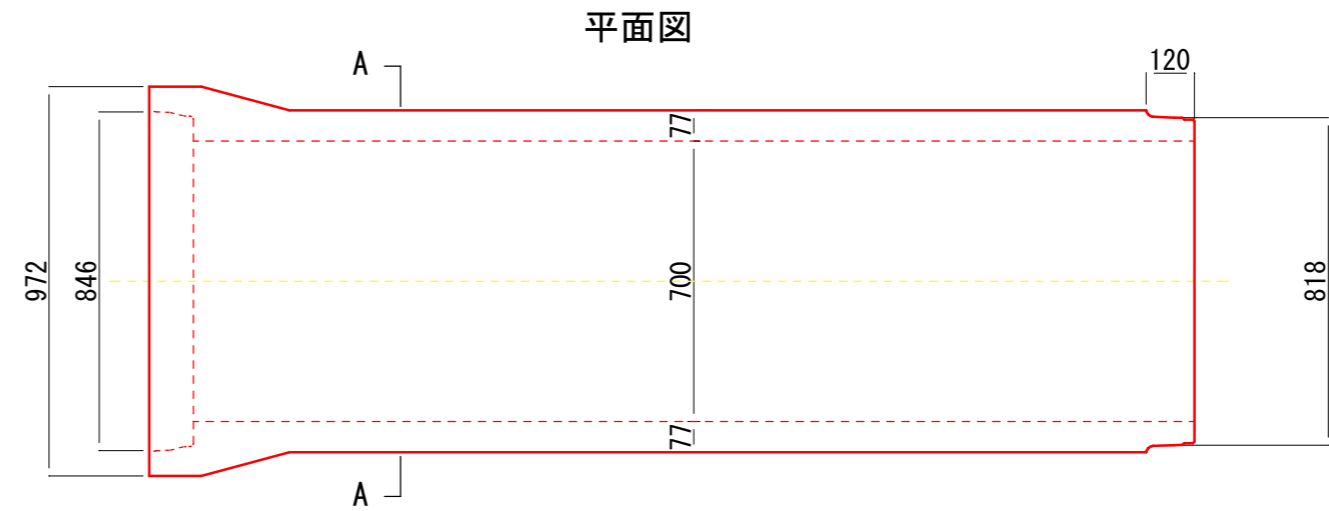
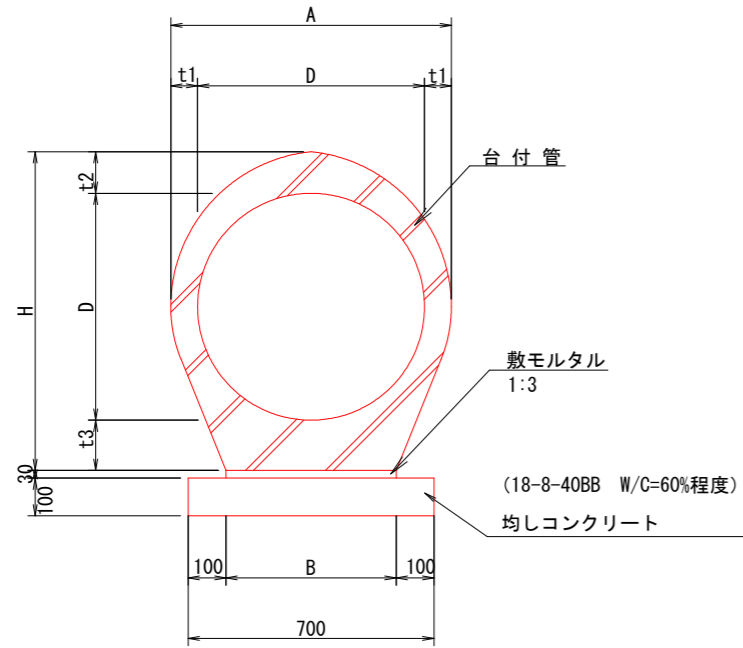


工事名	市道44号線排水路設置工事		
路線名	市道44号線		
施工箇所	可児市 松伏 地内		
図面の種類	排水工構造図1		
縮尺	図示	図面番号	4
発注者名	可児市建設部土木課		

排水工構造図2

台付管
S=1:F

A-A断面



台付管寸法・材料表

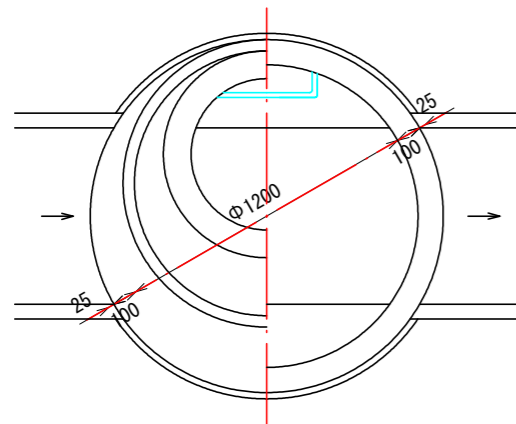
適用	名称	製品寸法								断面積 (m ²)
		内径 D	管厚 T1 T2 T3			台幅 B	胴部幅 A	管高 H	有効長 L	
○	φ700	700	77	119	136	500	854	955	2500	0.651

名称	規格	単位	数量	備考
台付管	φ700	本	4	
敷モルタル	1:3	m ³	0.15	
均しコンクリート	18-8-40BB	m ³	0.7	
均しコン型枠		m ²	2.0	

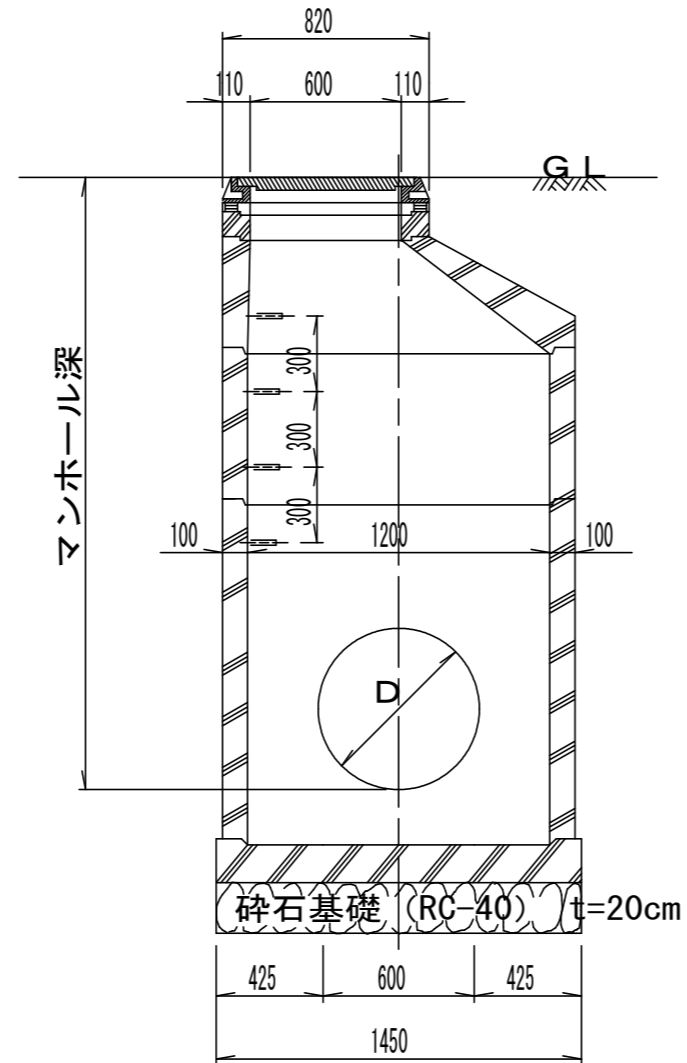
工事名	市道44号線排水路設置工事		
路線名	市道44号線		
施工箇所	可児市 松伏 地内		
図面の種類	排水工構造図2		
縮尺	図示	図面番号	5
発注者名	可児市建設部土木課		

2号組立マンホール標準図

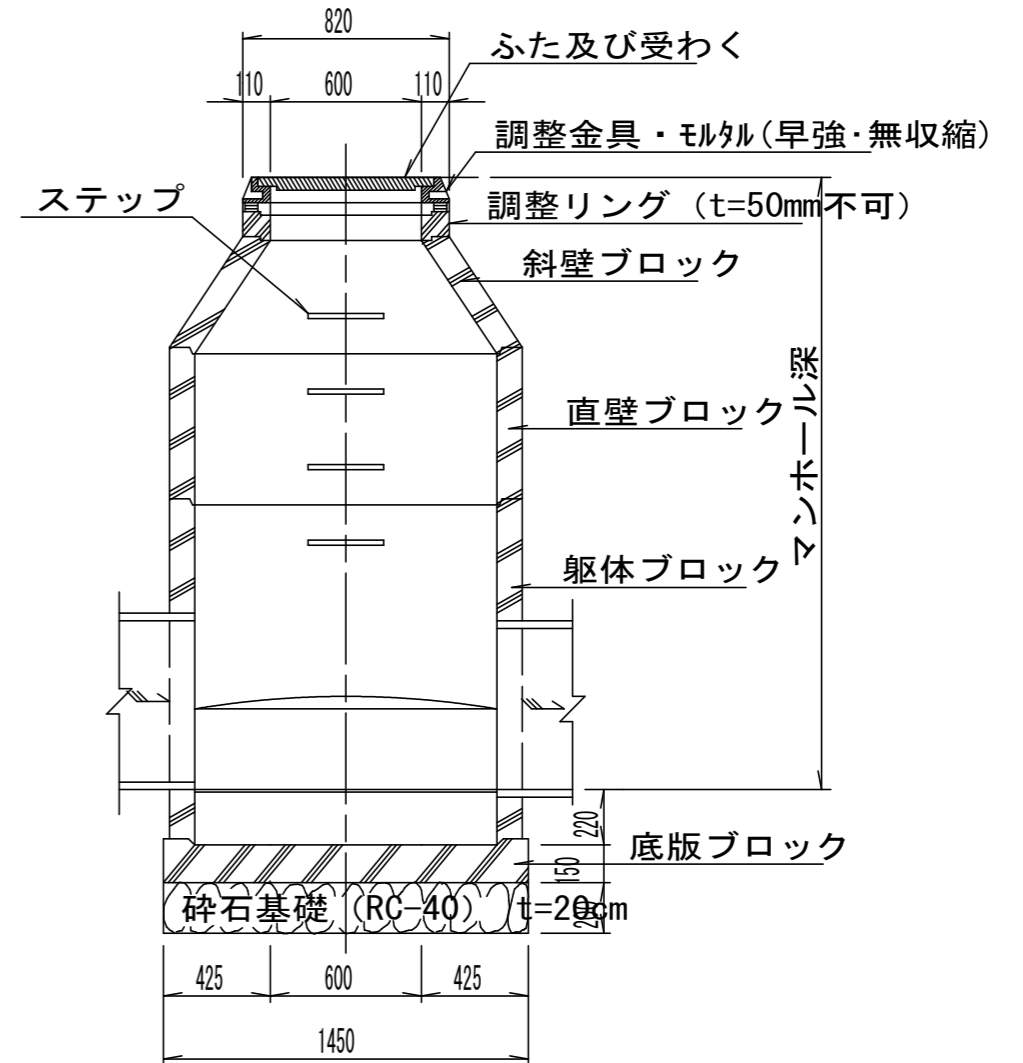
平面図



横断面図



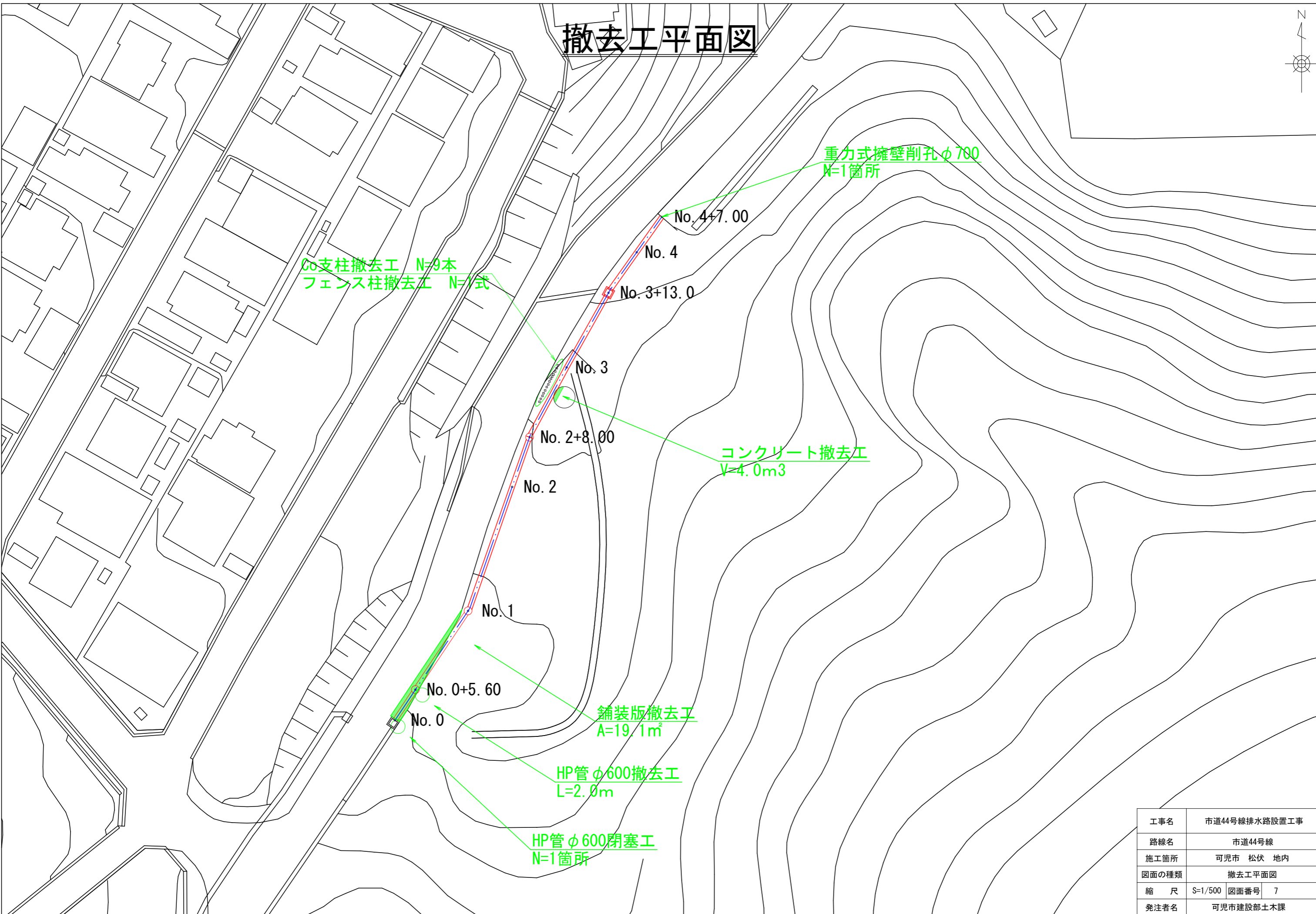
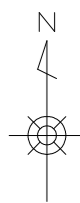
縦断面図



マンホール No.	マンホール 深	2号組立																	調整 高			
		取付壁					直壁					斜壁			床版斜壁		調整リング			調整金具		鉄蓋
		240	180	150	120	90	180	120	90	60	30	60	45	30	14.5	15	10	5		4.5	2.5	
①	2.700	1												1					1	1	11	
②	2.098			1											1				1	1	11	
③	2.251		1											1					1	1	11	

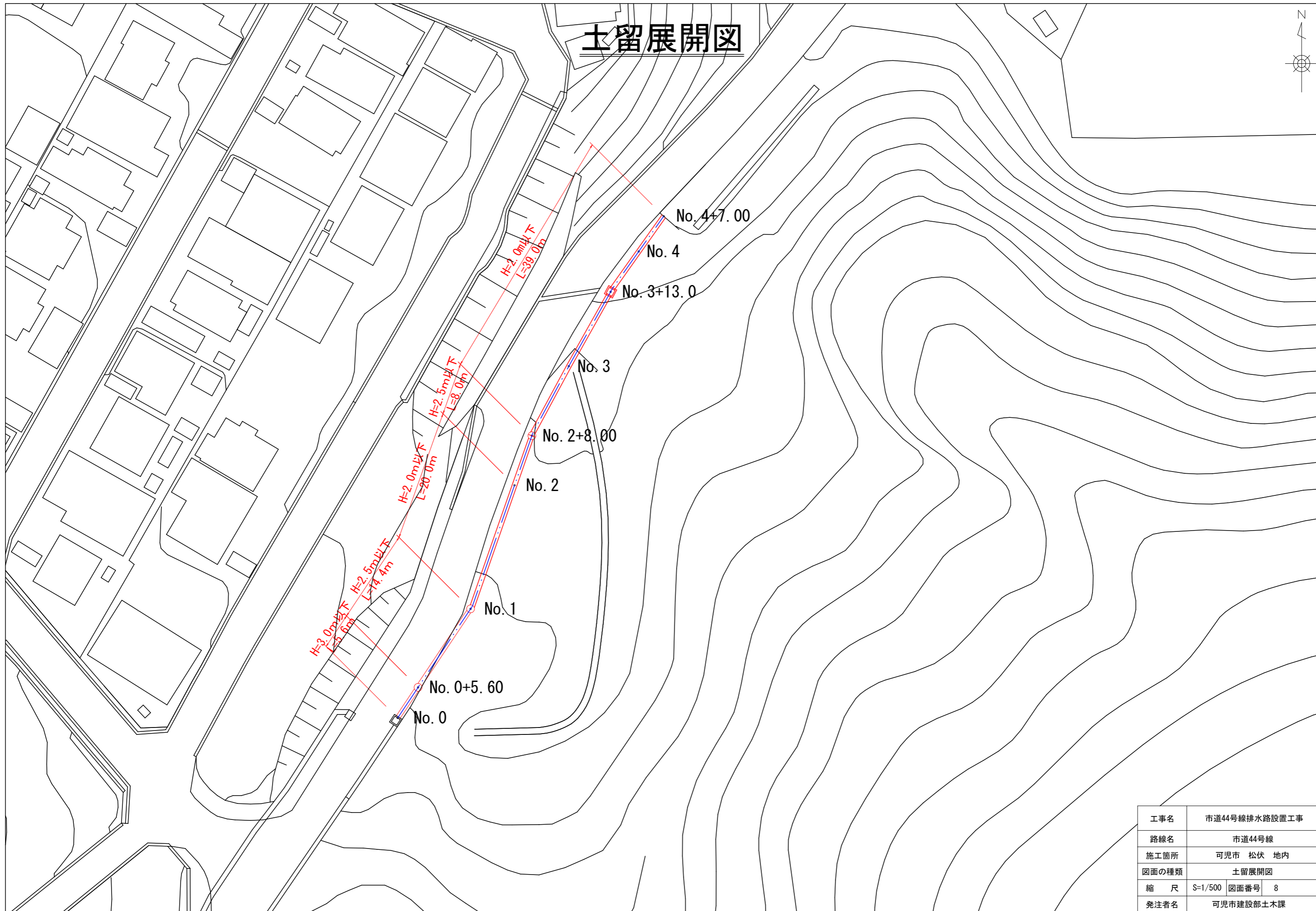
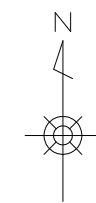
工事名	市道44号線排水路設置工事
路線名	市道44号線
施工箇所	可児市 松伏 地内
図面の種類	2号組立マンホール標準図
縮尺	図示 図面番号 6
発注者名	可児市建設部土木課

撤去工平面図



工事名	市道44号線排水路設置工事		
路線名	市道44号線		
施工箇所	可児市 松伏 地内		
図面の種類	撤去工平面図		
縮尺	S=1/500	図面番号	7
発注者名	可児市建設部土木課		

土留展開図



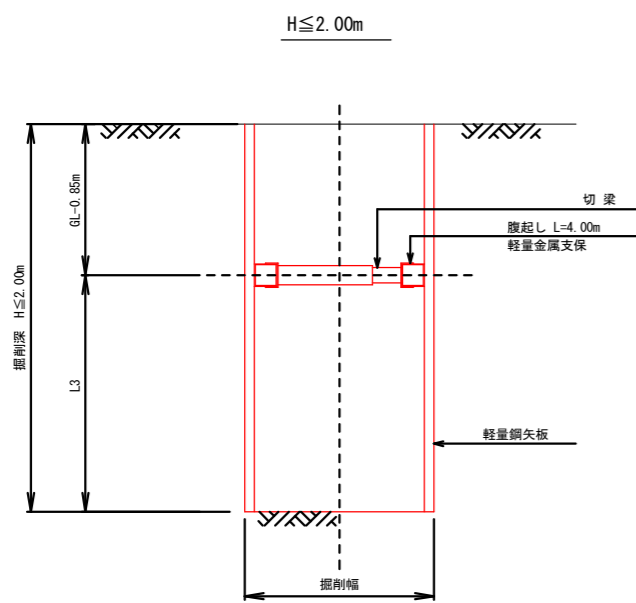
工事名	市道44号線排水路設置工事		
路線名	市道44号線		
施工箇所	可児市 松伏 地内		
図面の種類	土留展開図		
縮尺	S=1/500	図面番号	8
発注者名	可児市建設部土木課		

土留め構造図

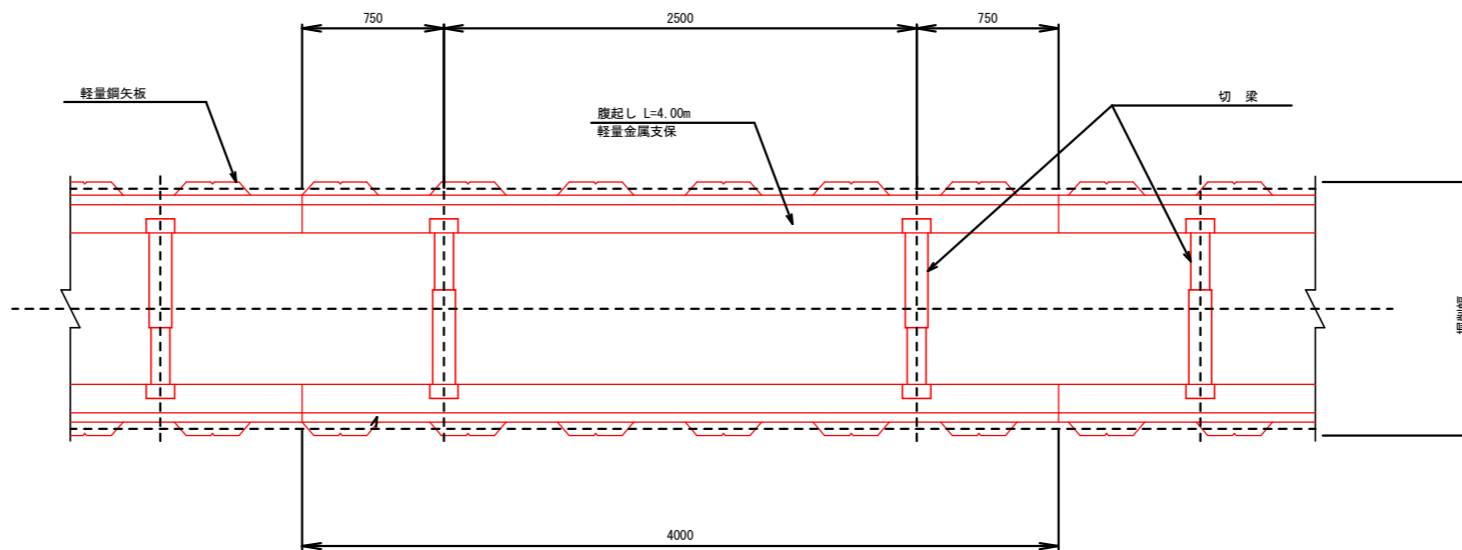
軽量鋼矢板土留設置工標準図 (参考図)

S=FREE

断面図



平面図



軽量鋼矢板設置基準

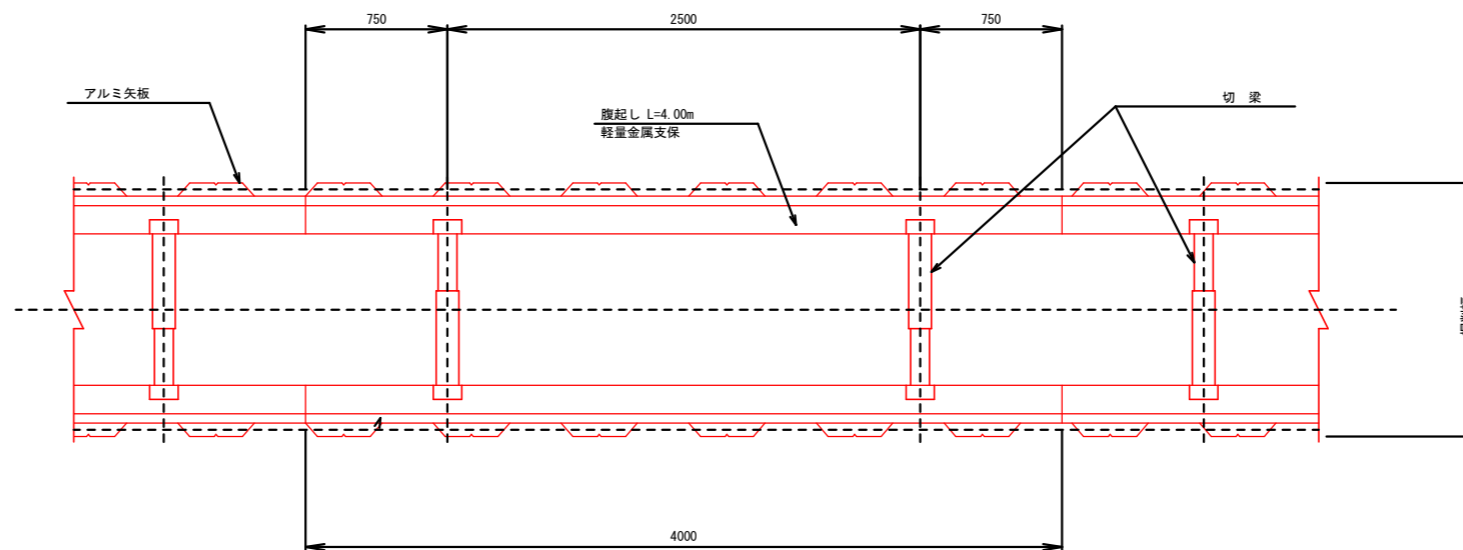
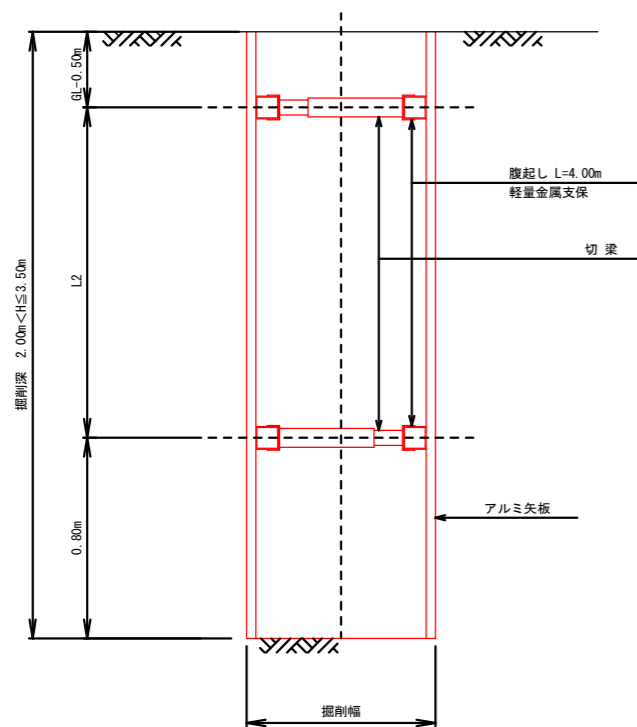
掘削深	支保工段数	腹起し	切梁
2.00m以下	1段支保	断面係数 120cm ² 以上	水圧式又はネジ式

アルミ矢板土留設置工標準図 (参考図)

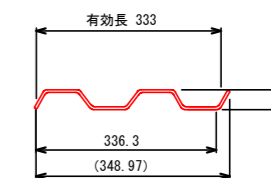
S=FREE

2.00m < H ≤ 3.50m

平面図



アルミ矢板標準図 (参考)



※SAY-33型 (参考)

アルミ矢板設置基準

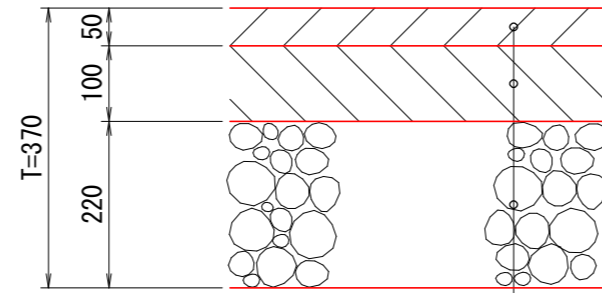
掘削深	支保工段数	腹起し	切梁
2.00mより大きく 3.0m以下	2段支保	断面係数 120cm ² 以上	水圧式又はネジ式

工事名	市道44号線排水路設置工事		
路線名	市道44号線		
施工箇所	可児市 松伏 地内		
図面の種類	土留め構造図		
縮尺	FREE	図面番号	9
発注者名	可児市建設部土木課		

舗装構成図

S=1:10

車道舗装 A



表層(再生密粒度アスコン(20))	t= 5cm
上層路盤(粒度調整碎石 M-30)	t=10cm
下層路盤(再生クラッシャーラン RC-40)	t=22cm

工事名	市道44号線排水路設置工事		
路線名	市道44号線		
施工箇所	可児市 松伏 地内		
図面の種類	舗装構成図		
縮尺	FREE	図面番号	10
発注者名	可児市建設部土木課		