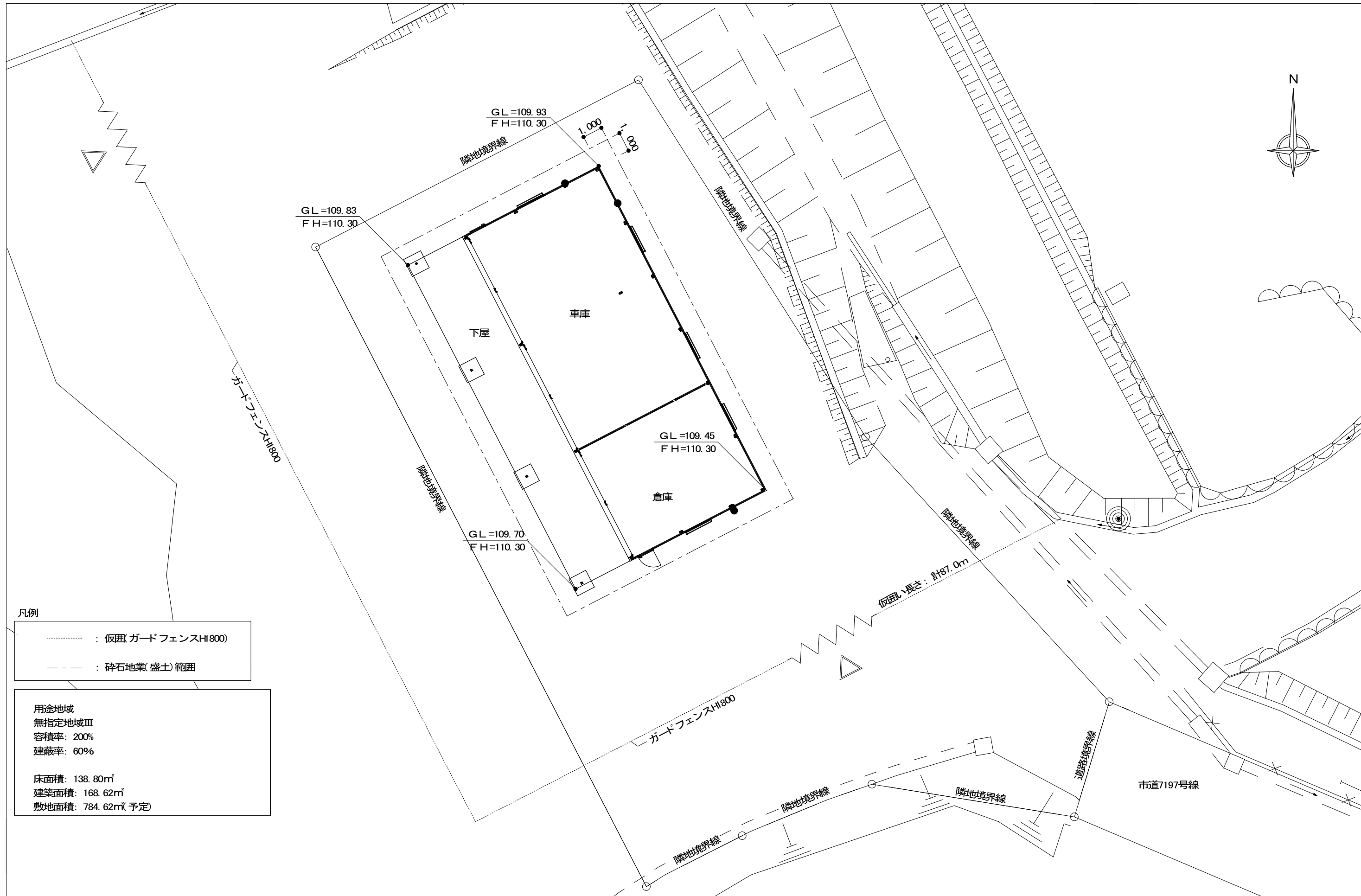


位置図

計画予定地を示す
可児市坂戸1025-1の一部



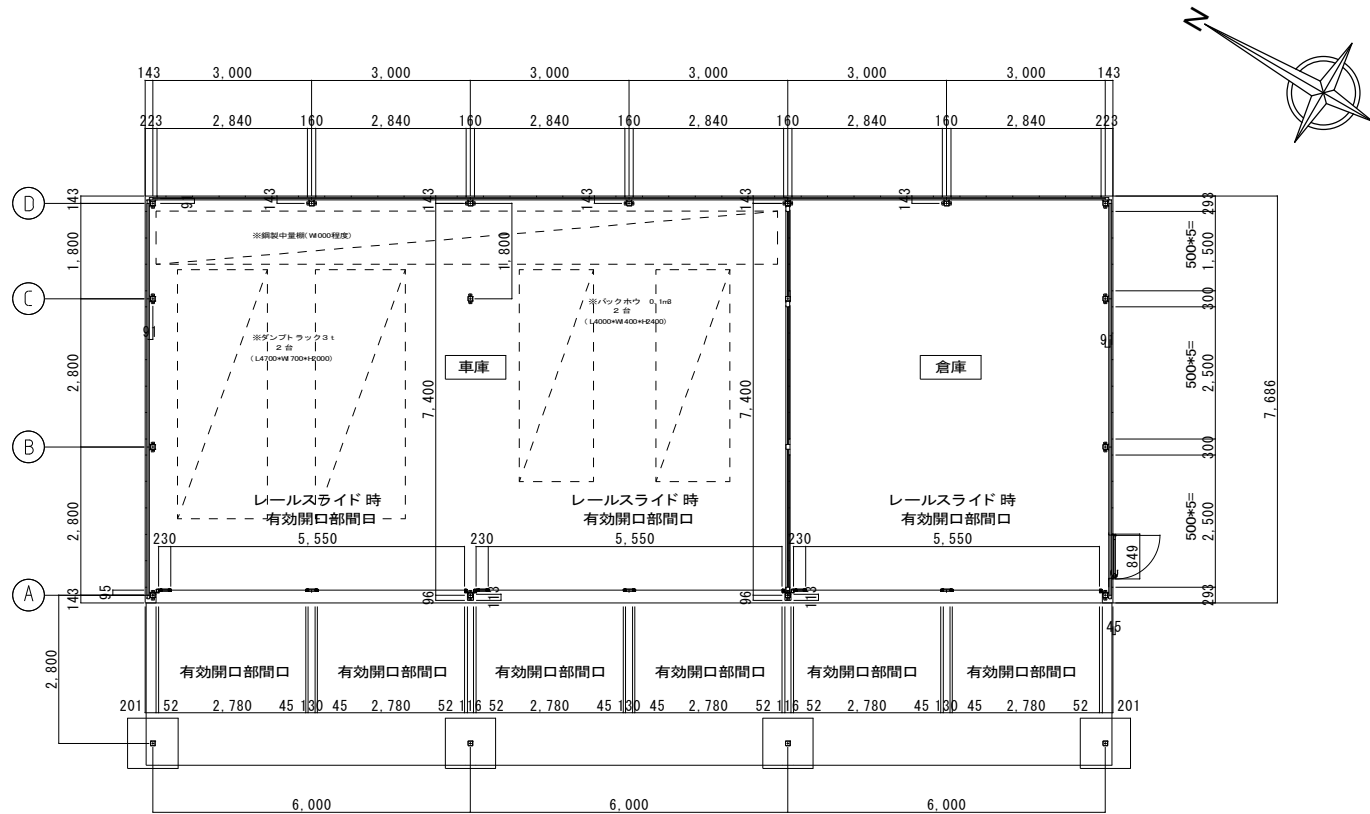
凡例

- : 仮囲(ガードフェンスH1800)
- - - - : 砕石地業(盛土)範囲

用途地域
無指定地域Ⅲ
容積率: 200%
建蔽率: 60%

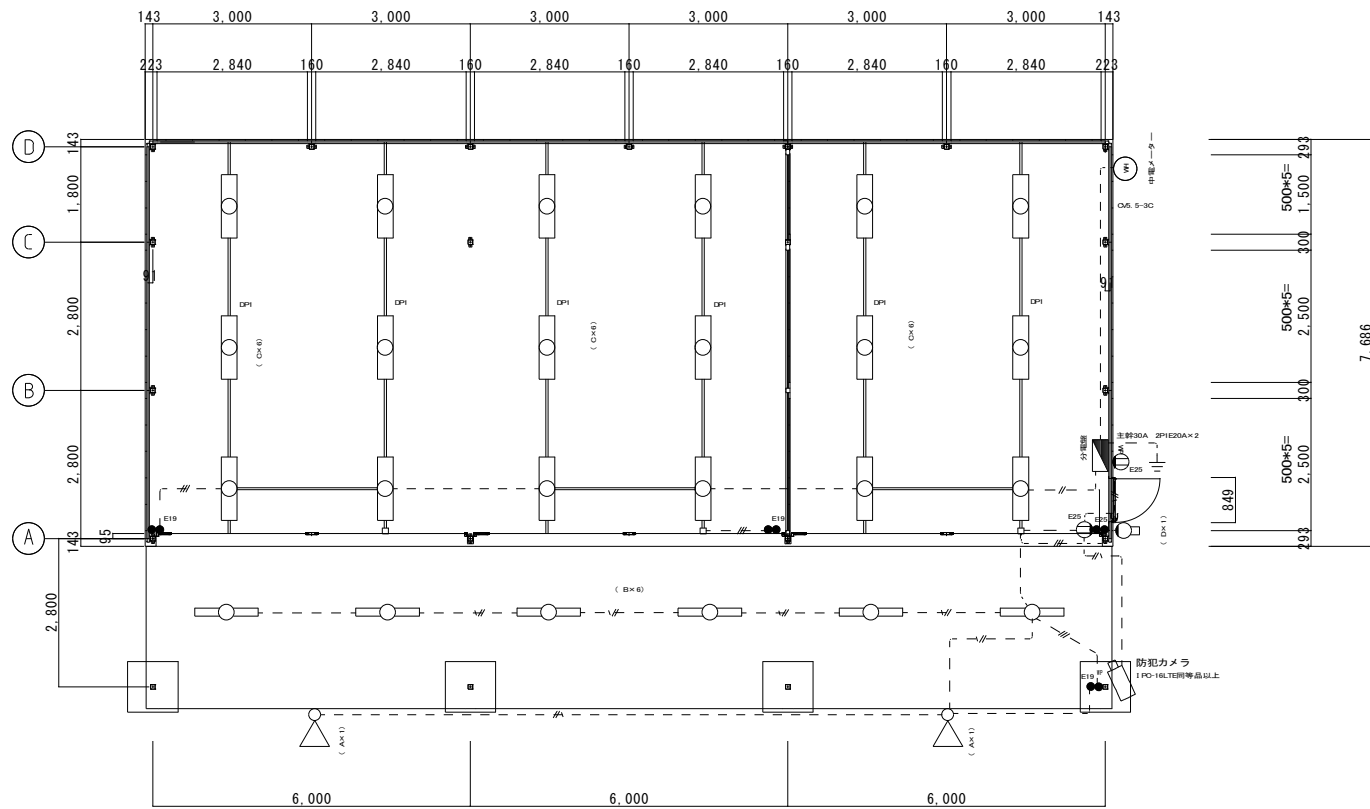
床面積: 138.80㎡
建築面積: 168.62㎡
敷地面積: 784.62㎡(予定)

| | | | |
|--|--------------------|------------------------|-----------------|
| | 可児市役所 建設部 施設住宅課 | 承認 設計 設計年月日 1 | 工事名 防災倉庫新築工事 |
| | | | 図面名 配置図 |

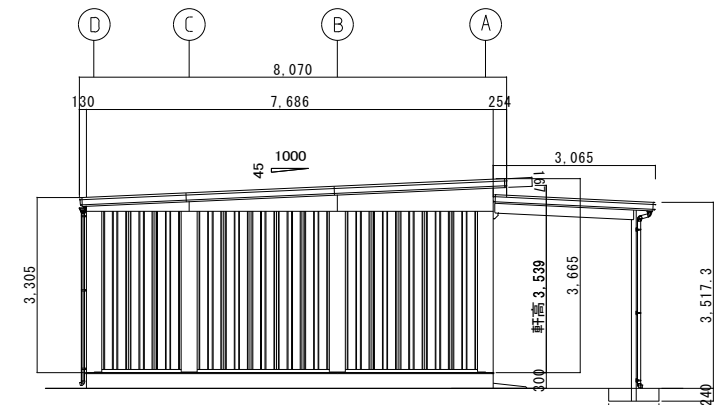


平面図

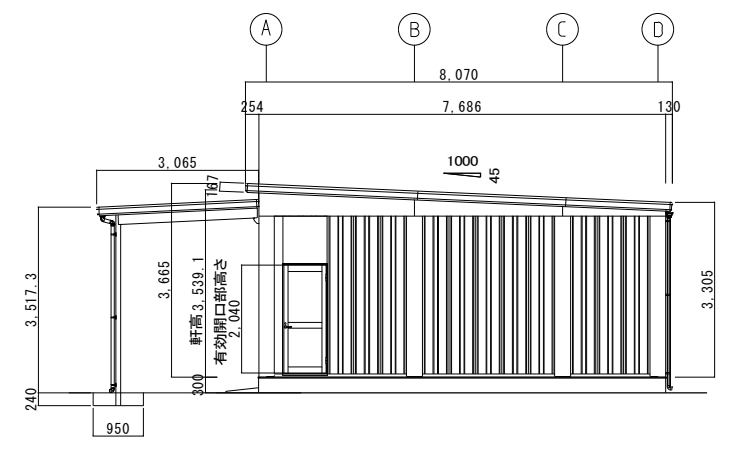
※リンクハウ、ダンプレトラック及び鋼製中置棚は、木工事対象外



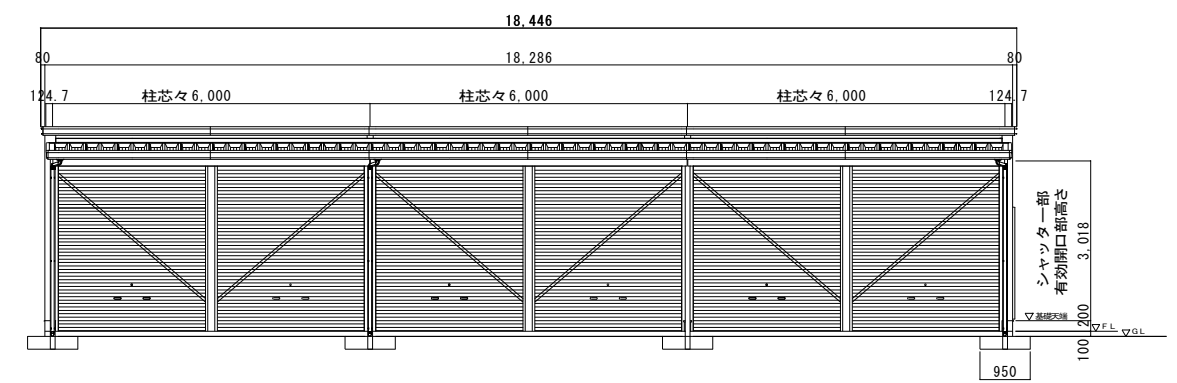
電気設備平面図



北立面図



南立面図



西立面図

| 品番 | 部 品 名(同等品以上) | 材料(材質) | 単位 | mm |
|----|--------------------|---------------|---------|----|
| 1 | 水切板 | SGCC F12 | 0.5 | |
| 2 | ベースプレート | SS400 | 6.0 | |
| 3 | 柱後・中・前・中央※ | STKR400 F12 | 2.3 | |
| 4 | 土台取付金具 | SGHC F12 | 1.6 | |
| 5 | 土台 | SGCC F12 | 1.2 | |
| 6 | 桁後 | SZAH400 Y10 | 2.3 | |
| 7 | 桁前 | SZAH400 Y10 | 2.3 | |
| 8 | プレート A | SZAH400 Y10 | 2.3 | |
| 9 | プレート B | SGH400 F12 | 3.2 | |
| 10 | コーナー金具(2.5連棟以上) | SZAH400 Y10 | 2.3 | |
| 11 | 梁中(2.5連棟以上) | SZAH400 Y10 | 2.3 | |
| 12 | 母屋 | SZAH400 Y10 | 2.3 | |
| 13 | 小梁 | SZAH400 Y10 | 2.3 | |
| 14 | 上胴縁 | SZAH400 Y10 | 2.3 | |
| 15 | 化粧柱後・中・前 | SGCC F12 | 1.0 | |
| 16 | 桁前幕板(前面壁・ハーフタイプのみ) | SZACC Y10 | 0.7 | |
| 17 | 桁後幕板 | SZACC Y10 | 0.7 | |
| 18 | 梁左右幕板 | SZACC Y10 | 0.7 | |
| 19 | 屋根 | CGLCCR AZ150 | 0.6 | |
| 20 | 妻板左右 | SZACC Y10 | 0.7 | |
| 21 | 鼻隠し前・後 | SZACC Y10 | 0.7 | |
| 22 | 壁パネル | SGCC F12 | 0.5 | |
| 23 | 胴縁 | SGHC F12 | 1.6 | |
| 24 | ブレース (JIS A 5540) | SS400/SNR400B | M.O. 12 | |
| 25 | シャッター | CGC400 Z08 | 0.5 | |
| 26 | シャッターカバー | SZACC Y10 | 1.0 | |
| 27 | シャッターレール | SGCC Z08 | 1.0 | |
| 28 | 移動柱(2連棟以上) | SGHC F08 | 1.6 | |
| 29 | 雨樋 | PVC | | |
| 30 | シャッター補強金具 | SGCC F12 | 1.6+2.3 | |

※柱中央は2.5連棟以上の場合のみ使用

※基礎天は面取りとしない。

