

課 長	係 長	檢 算	設 計

事業年度	令和3年度
事業種別	単独
工事番号	河工 - 12

工事名 令和3年度 今川災害復旧工事

---

可児市 建設部 土木課

# 位置図

S=1:5000



件名	令和3年度 今川災害復旧工事		
施工場所	可児市 今 地内		
金額	円	内消費税相当額	円
理 由			
<p>本工事は、令和3年5月豪雨で被災した今川の護岸を復旧するものである。</p>			
概 要			
<p>土工 N=一式</p> <p>護岸工 ブロック積工 A=114m<sup>2</sup></p> <p>護床工 根固めブロック工 N=200個</p> <p>雑工 ブロック積工 A=9m<sup>2</sup> 舗装工 A=16m<sup>2</sup></p> <p>構造物撤去工 N=一式</p> <p>仮設工 N=一式</p>			
特記仕様書			
<p>1. 一般事項</p> <p>(1) 受注者は、工事請負契約書、可児市建設工事共通仕様書及び特記仕様書に基づき施工するものとする。なお、特記仕様書は共通仕様書に優先する。</p> <p>(2) 受注者は、本工事が「可児市工事品質証明実施要領」の対象となる場合、要領に基づき品質の証明を実施しなければならない。</p> <p>(3) 提出・提示書類は別添「可児市建設工事における取扱い書類一覧表」に基づき実施するものとする。また、工事打合簿（指示、協議、承諾は除く）、材料確認簿、夜間・休日作業届けの書類を提出する場合は、所定の様式に基づき、電子メールにて提出するものとし、書面には署名または押印する必要はないものとする。これらに定めのない事項については、監督員と協議する。</p> <p>2. 建設副産物有効利用及び適正処理について</p> <p>(1) 受注者は、建設副産物を排出するにあたっては、建設リサイクル法を遵守するとともに、「岐阜県建設副産物有効利用及び適正処理実施要綱」により、適切に実施すること。</p> <p>(2) 建設発生土については、工事間流用とし、流用先は監督員が指示する。都合により工事間流用ができなくなった場合は、別途協議する。ただし、建設発生土が100m<sup>3</sup>未満の場合はこの限りではない。また受注者の都合により処分場を変更する時は監督員に報告するものとする。なお、「岐阜県埋立て等の規制に関する条例」及び「岐阜県建設発生土管理基準」に基づき適正な利用の推進を図ること。</p>			

### 3. 使用材料

#### (1) 生コンクリートについて

本工事に使用するコンクリートの水セメント比は、鉄筋コンクリート（24N/mm<sup>2</sup>以上）については55%以下、無筋コンクリート及び鉄筋コンクリート（21N/mm<sup>2</sup>以下）については60%以下、均しコンクリートについては60%程度とし、品質を証明する書類を提出して、事前に監督員の許可を得ること。

### 4. 工事施工について

(1) 受注者は、工事着手に先立ち、現場付近の地元住民等に対する周知、説明、説得等を行い、トラブルの生じないよう努めること。

(2) 工事による既設構造物の破損については、未然に防止するよう予め十分調査をし、また、支障を及ぼさないよう相当の防護工を施工しなければならない。なお、誤って損傷を与えた場合は、受注者の責任において復旧しなければならない。調査に際しては、記録保存の必要を認めた場合は写真撮影、測量等を行わなければならない。

### 5. 工事保険について

本工事において、発注者、受注者及び全下請人を被保険者として、工事着手から工事目的物の引渡しまでの期間について、賠償責任保険（保険対象：第三者に与えた損害）及び工事保険（保険対象：工事目的物、工事材料及び仮設物等）に加入するものとする。

### 6. ワンデーレスポンスの取組について

(1) この工事は、ワンデーレスポンス実施対象工事である。

「ワンデーレスポンス」とは受注者からの質問、協議、報告、承諾願、立会願等への回答は、基本的に「その日のうち」に回答するよう対応することである。ただし、即日回答が困難な場合は、いつまでに回答が必要なのかを受注者と協議のうえ、回答期限を設けるなど、何らかの回答を「その日のうち」にすることとする。

(2) 実施にあたっては、「可児市工事監督におけるワンデーレスポンス実施要領」に基づき実施する。

(3) 受注者は工事施工中において、問題が発生した場合や計画工程と実行程を比較照査し、差異が生じた場合は速やかに監督員へ報告すること。

(4) 受注者は、施工計画書に基づいて適正な計画工程を作成し、工事の先々を予見しながら、施工するものとする。

### 7. 電子納品について

「岐阜県電子納品要領」等に基づき、電子納品を行うこと。なお、電子納品の内容については、監督員と事前に協議し、決定すること。

### 8. 暴力団等による不当介入における通報義務について

(1) 受注者は、契約の履行に当たって、暴力団又は暴力団員等から、事実関係及び社会通念等に照らして合理的な理由が認められない不当若しくは違法な要求又は契約の適正な履行を妨げる妨害を受けたときは、警察へ通報するとともに、可児市が行う契約からの暴力団排除に関する措置要綱（平成22年可児市訓令甲第47号）に定める様式第9号により可児市に報告しなければならない。なお、通報・報告がない場合は、可児市建設工事請負契約に係る指名停止措置要領に基づき、指名停止等の措置を行うことがある。

(2) 受注者は、暴力団又は暴力団員等による不当介入を受けたことにより、履行期間内に工事等を完了することができないときは、発注者に履行期間の延長変更を請求することができる。

## 9. 現場代理人の兼務について

現場代理人は、工事請負契約約款第10条第2項の規定により、契約工期内の現場常駐が義務付けられているが、契約締結後、現場事務所の設置、資機材の搬入又は仮設工事等が開始されるまでの期間や、工事の全部の施工を一時中止している期間については、監督員との連絡体制を確保した上で、常駐義務を緩和するものとする。

また、以下の条件を全て満たす場合に、他工事の現場代理人又は専任でない主任技術者を兼務することができる。

1. 他工事は、可児市発注の建設工事で、工事現場が市内であること。
2. 他工事においても、本工事と同様に現場代理人の兼務を認めていること。
3. 兼務を行う工事の総数が、本工事を含めて3件までであること。
4. 兼務を行う工事の請負代金額の合計が3,500万円未満であること。
5. 発注者又は監督員が求めた場合には、工事現場に速やかに向かう等の対応ができること。

なお、工事現場における運営、取締り及び権限の行使に支障がある場合、及び、発注者との連絡体制が確保されていないと監督員が認めた場合は、兼務を取り消すものとする。現場代理人が兼務となった場合は、本工事の監督員及び他工事の監督員の双方に、現場代理人兼務届を提出しなければならない。

## 10. 可児市公共基準点の保全について

工事施工区域内に可児市公共基準点が設置してある場合は、基準点鉋を滅失・き損または、その効用に支障をきたすことのないよう十分に留意すること。施工上止むを得ず支障となる場合は、事前に監督員に報告すること。

## 11. 法定外の労災保険の付保

本工事において、受注者は法定外の労災保険に付さなければならない。

特記仕様書  
(条件明示)

工事名 令和3年度 今川災害復旧工事

下記項目、事項のうちレ印該当欄は、工事施工にあたって制約等をうけることになるので明示する。  
なお、明示事項に変更が生じた場合及び明示されていない制約等が発生したときは、市と協議し適切な処置を講ずるものとする。

施工条件

明示項目	明示事項	制約条件等
工 程	<input type="checkbox"/> 1. 関連する別途発注工事あり	<input type="checkbox"/> A. 工種 ( ) <input type="checkbox"/> B. 期間 ( ~ )
	<input type="checkbox"/> 2. 他機関協議による工程条件あり	<input type="checkbox"/> A. 工種 ( ) <input type="checkbox"/> B. 期間 ( ~ )
	<input type="checkbox"/> 3. 他機関との協議状況	<input type="checkbox"/> A. 協議済機関及び内容 ( ) <input type="checkbox"/> B. 未協議機関及び内容 ( )
	<input type="checkbox"/> 4. 占用許可状況 ( )	<input type="checkbox"/> A. 許可済 <input type="checkbox"/> B. 申請中
	<input type="checkbox"/> 5. 建築確認	<input type="checkbox"/> A. 許可済 <input type="checkbox"/> B. 申請中
	<input type="checkbox"/> 6. 河川区域、保全区域内作業あり	<input type="checkbox"/> A. 許可済 <input type="checkbox"/> B. 申請中
	<input type="checkbox"/> 7. 文化財協議 (文化財課)	<input type="checkbox"/> A. 協議済内容 ( ) <input type="checkbox"/> B. 未協議内容 ( )
	<input type="checkbox"/> 8. 施工時期	<input type="checkbox"/> A. 施工時期 ( )
	<input type="checkbox"/> 9. その他	<input type="checkbox"/> A. その他 ( )
用 地	<input type="checkbox"/> 1. 用地補償物件撤去まで着工制限あり	<input type="checkbox"/> A. 区間(No. ~No. ) <input type="checkbox"/> B. 着工見込時期( ) <input type="checkbox"/> C. 内容 ( )
	<input type="checkbox"/> 2. 工事用地の未買収	<input type="checkbox"/> A. 場所 ( ) <input type="checkbox"/> B. 処理の見込み時期( ) <input type="checkbox"/> C. 未買収地への立ち入り可否( )
	<input type="checkbox"/> 3. 仮設ヤードの有無	<input type="checkbox"/> A. 官有地 <input type="checkbox"/> B. 民有地 <input type="checkbox"/> C. その他 ( ) <input type="checkbox"/> D. 別途協議
	<input type="checkbox"/> 4. その他	<input type="checkbox"/> A. その他 ( )
公 害 対 策	<input type="checkbox"/> 1. 施工方法の制限あり	<input type="checkbox"/> A. 騒音 ( ) <input type="checkbox"/> B. 振動 ( ) <input type="checkbox"/> C. 水質 ( ) <input type="checkbox"/> D. その他 ( )
	<input type="checkbox"/> 2. 事業損失防止に関する調査あり	<input type="checkbox"/> A. 調査の項目 ( )
	<input type="checkbox"/> 3. 環境影響調査あり	<input type="checkbox"/> A. 生物・植物調査あり
	<input type="checkbox"/> 4. 土壌汚染対策法に関する届出	<input type="checkbox"/> A. 届出済 (3,000㎡以上の土地の形質の変更、工事着手30日前まで)
	<input type="checkbox"/> 5. その他	<input type="checkbox"/> A. アスベスト含有材あり <input type="checkbox"/> B. フロン回収あり <input type="checkbox"/> C. その他 ( )
安 全 対 策	<input checked="" type="checkbox"/> 1. 交通規制あり	<input checked="" type="checkbox"/> A. 全面通行止め <input type="checkbox"/> B. 片側通行止め <input type="checkbox"/> C. 時間制限あり ( )
	<input checked="" type="checkbox"/> 2. 通学路あり	<input checked="" type="checkbox"/> A. 迂回路あり <input type="checkbox"/> B. 仮設歩道必要
	<input type="checkbox"/> 3. 交通整理員	<input type="checkbox"/> A. 区間(No. ) 配置人員 人/日 <input type="checkbox"/> B. 区間(No. ~ ) 配置人員 人/日 <input type="checkbox"/> C. 区間(No. ~ ) 配置人員 人/日 <input type="checkbox"/> D. 交替要員あり
	<input type="checkbox"/> 4. 鉄道等の近接作業制限あり	<input type="checkbox"/> A. 工法制限あり ( ) <input type="checkbox"/> B. 作業時間制限あり ( )
	<input type="checkbox"/> 5. バス路線 (運行者との協議)	<input type="checkbox"/> A. 協議済内容 ( ) <input type="checkbox"/> B. 未協議内容 ( )
	<input type="checkbox"/> 6. その他	<input type="checkbox"/> A. その他 ( )
工 事 用 道 路	<input type="checkbox"/> 1. 一般道路 (搬入路) の使用制限	<input type="checkbox"/> A. 搬入経路指定あり <input type="checkbox"/> B. 時間帯制限あり
	<input type="checkbox"/> 2. 仮設道路の設置条件あり	<input type="checkbox"/> A. 一般交通供用あり <input type="checkbox"/> B. 安全施設必要 ( ) <input type="checkbox"/> C. 路面工 ( ) <input type="checkbox"/> D. 工事完了後存続又は撤去 ( ) <input type="checkbox"/> E. 構造 ( ) <input type="checkbox"/> F. 用地 (借地) <input type="checkbox"/> G. 用地 (公用地) <input type="checkbox"/> H. 用地 (その他)
	<input type="checkbox"/> 3. その他	<input type="checkbox"/> A. その他 ( )
指 定 仮 設 備	<input type="checkbox"/> 1. 仮設物の指定又は一部指定あり	<input type="checkbox"/> A. 工種 ( )
	<input type="checkbox"/> 2. 仮設構造物の転用、兼用あり	<input type="checkbox"/> A. 工種 ( ) <input type="checkbox"/> B. 内容 ( )
	<input type="checkbox"/> 3. その他	<input type="checkbox"/> A. その他 ( )

明示項目	明示事項	制約条件等
建設発生土 建設（産業）廃棄物係	<input type="checkbox"/> 1. 発生土砂等の有効利用、適正処理あり [場所が未確定]	<input type="checkbox"/> A. 運搬距離 ( ) km ) <input type="checkbox"/> B. 投棄料計上あり <input type="checkbox"/> C. 整地（押土、敷均、締固等）必要 <input type="checkbox"/> D. 整地（押土）必要
	<input checked="" type="checkbox"/> 2. 発生土砂等の有効利用、適正処理あり [自工事へ流用]	<input checked="" type="checkbox"/> A. 盛土、埋戻 <input type="checkbox"/> B. ストックヤード利用あり ( ) <input type="checkbox"/> C. 仮置場必要 ( ) <input type="checkbox"/> D. 運搬距離 ( ) km ) <input type="checkbox"/> E. 仮置場の用地借上費計上あり
	<input checked="" type="checkbox"/> 3. 発生土砂等の有効利用、適正処理あり [他工事へ流用、または処分地指定]	<input checked="" type="checkbox"/> A. 場所（未定 ( ) ) <input type="checkbox"/> B. 盛土、埋戻 <input checked="" type="checkbox"/> C. 整地（押土、敷き均し、転圧）あり <input type="checkbox"/> D. ストックヤード利用あり ( ) <input type="checkbox"/> E. 仮置場必要 ( ) <input checked="" type="checkbox"/> F. 運搬距離 ( 22.5 ) km ) <input type="checkbox"/> G. 仮置場の用地借上費計上あり <input type="checkbox"/> H. 処分料計上あり
	<input type="checkbox"/> 4. 発生土砂等の有効利用、適正処理あり [他工事からの流用]	<input type="checkbox"/> A. 他工事名 ( ) <input type="checkbox"/> B. 請負者運搬あり（運搬距離 ( ) km ) <input type="checkbox"/> C. 盛土、埋め戻し <input type="checkbox"/> D. ストックヤード利用あり ( ) <input type="checkbox"/> E. 仮置場必要 ( ) <input type="checkbox"/> F. 仮置場の用地借上費計上あり
	<input type="checkbox"/> 5. 産業廃棄物の処理条件あり [特別管理産業廃棄物]	<input type="checkbox"/> A. 種類 ( ) <input type="checkbox"/> B. 場所 ( ) <input type="checkbox"/> C. 中間処理施設までの運搬距離 ( ) km ) <input type="checkbox"/> D. 処理費計上あり
	<input type="checkbox"/> 6. 浄化槽、汲み取り便槽の取壊し処分あり	<input type="checkbox"/> A. 槽内洗浄必要 <input type="checkbox"/> B. 可児市環境課と打合せの必要あり
	<input checked="" type="checkbox"/> 7. 「岐阜県建設副産物有効利用及び適正処理実施要綱」に基づく提出・提示書類あり	<input checked="" type="checkbox"/> A. 産業廃棄物管理票（マニフェスト） <input checked="" type="checkbox"/> B. 建設発生土管理状況書類及び処理地の関係図書 <input checked="" type="checkbox"/> C. コプリス <input checked="" type="checkbox"/> D. 廃棄物処理委託契約、許可書
工事支障物件係	<input type="checkbox"/> 1. 占用支障物件あり（電気）	<input type="checkbox"/> A. 移設時期（R 年 月頃） <input type="checkbox"/> B. 移設時期（別途協議）
	<input type="checkbox"/> 2. 占用支障物件あり（電話）	<input type="checkbox"/> A. 移設時期（R 年 月頃） <input type="checkbox"/> B. 移設時期（別途協議）
	<input type="checkbox"/> 3. 占用支障物件あり（水道）	<input type="checkbox"/> A. 移設時期（R 年 月頃） <input type="checkbox"/> B. 移設時期（別途協議）
	<input type="checkbox"/> 4. 占用支障物件あり（下水道）	<input type="checkbox"/> A. 移設時期（R 年 月頃） <input type="checkbox"/> B. 移設時期（別途協議）
	<input type="checkbox"/> 5. 占用支障物件あり（ガス）	<input type="checkbox"/> A. 移設時期（R 年 月頃） <input type="checkbox"/> B. 移設時期（別途協議）
	<input type="checkbox"/> 6. 占用支障物件あり（マンホール蓋、仕切り弁蓋等）	<input type="checkbox"/> A. 管理者による高さ調整 ( ) <input type="checkbox"/> B. 請負者による高さ調整 ( )
	<input type="checkbox"/> 7. 占用支障物件あり（その他）	<input type="checkbox"/> A. 移設時期 ( ) <input type="checkbox"/> B. 移設時期（別途協議）
	<input type="checkbox"/> 8. その他	<input type="checkbox"/> A. その他 ( )
排水工関係係	<input type="checkbox"/> 1. 濁水、湧水処理条件あり	<input type="checkbox"/> A. 方法 ( )
	<input type="checkbox"/> 2. その他	<input type="checkbox"/> A. その他 ( )
再生材使用	<input checked="" type="checkbox"/> 1. 再生材使用指定あり	<input checked="" type="checkbox"/> A. RC <input checked="" type="checkbox"/> B. アスファルト再生合材（30%再生） <input type="checkbox"/> C. アスファルト再生合材（100%再生） <input type="checkbox"/> D. 再生材を使用できない場合別途協議 <input type="checkbox"/> E.
	<input type="checkbox"/> 2. その他	<input type="checkbox"/> A. その他 ( )
その他	<input type="checkbox"/> 1. 現場発生材あり	<input type="checkbox"/> A. 品名 ( ) <input type="checkbox"/> B. 納入場所 ( )
	<input type="checkbox"/> 2. 支給材あり	<input type="checkbox"/> A. 品名 ( ) <input type="checkbox"/> B. 引渡し場所 ( )
	<input type="checkbox"/> 3. 現場環境改善	<input type="checkbox"/> A. 仮設費 ( ) <input type="checkbox"/> B. 安全費 ( ) <input type="checkbox"/> C. 営繕費 ( ) <input type="checkbox"/> D. 地域連携 ( )
	<input type="checkbox"/> 4. 「可児市工物品質証明実施要領」該当あり	<input type="checkbox"/> A. 品質証明員の配置あり
	<input type="checkbox"/> 5. 部分使用	<input type="checkbox"/> A. 範囲 ( ) <input type="checkbox"/> B. 時期 ( )
	<input type="checkbox"/> 6. その他	<input type="checkbox"/> A. その他 ( )

# 合算経費一覧

令和3年度 今川災害復旧工事

No.	費 目 名	合算経費金額			令和3年度 今川災害復旧工事(単費)		令和3年度 今川災害復旧工事(補助)			
		率	金額		率	金額	率	金額		
1	直接工事費									
2	共通仮設費									
3	共通仮設費									
4	運搬費									
5	準備費									
6	事業損失防止施設費									
7	安全費									
8	役務費									
9	技術管理費									
10	営繕費									
11	現場環境改善費									
12	現場環境改善費(率計上)									
13	共通仮設費(率計上)									
14	純工事費									
15	現場管理費									
16	工期延長等に伴う現場維持費(積上用費用)									
17	工期延長等の現場維持費									
18	機器間接費									
19	技術者間接費									
20	移設機器単体費相当額									
21	機器管理費									
22	工事原価									
23	一般管理費等									
24	諸経費対象外									
25	金額調整欄									
26	工事価格									
27	消費税相当額									
28	工事費計									



## 本工事費内訳書

令和3年度 今川災害復旧工事(補助)

費目・工種・種別・細別・規格	単位	数量	単価	金額	摘要	備考
土工	式	1			1号明細書 2頁	
護岸工	式	1			2号明細書 3頁	
護床工	式	1			3号明細書 4頁	
雑工	式	1			4号明細書 5頁	
構造物撤去工	式	1			5号明細書 6頁	
仮設工	式	1			6号明細書 7頁	
直接工事費	式	1				



# 明細書

## 2号明細書

護岸工

名称・規格	単位	数量	単価	金額	摘要	備考
練コンクリートブロック積工	式	1			2号代価表 9頁	
天端工1	m	25			3号代価表 10頁	
天端工2	m	10			4号代価表 11頁	
基礎工1	m	25			5号代価表 12頁	
基礎工2	m	10			6号代価表 13頁	
小口止工1	箇所	1			7号代価表 14頁	
小口止工2	箇所	1			8号代価表 15頁	
諸 雑 費	式	1			調整金	
計						

# 明細書

## 3号明細書

名称・規格	単位	数量	単価	金額	摘要	備考
消波根固めブロック据付け <small>2.5t以下 陸上 13個 乱積 クレーン標準 ラフレンクレーン(油圧伸縮ジブ型)25t吊</small>	個	80			9号代価表 16頁	
護床ブロック 0.5t型	個	80				
コンクリート <small>無筋・鉄筋構造物 パック材(クレーン機能付)打設 18-8-40(高炉) 一般養生</small>	m3	7			10号代価表 17頁	
諸 雑 費	式	1			調整金	
計						

# 明細書

## 4号明細書

雑工

名称・規格	単位	数量	単価	金額	摘要	備考
連ブロック積工	式	1			11号代価表 18頁	
表層(車道・路肩部) <small>1.4m未満(平均仕上り厚50mm以下) 40mm 密粒度アスコン(13) プライムコートPK-3</small>	m2	16			12号代価表 19頁	
下層路盤(車道・路肩部) 140mm 1層施工 再生クラッシュランRC-40	m2	17			13号代価表 20頁	
諸 雑 費	式	1			調整金	
計						



# 明細書

## 6号明細書

仮設工

名称・規格	単位	数量	単価	金額	摘要	備考
掘削 土砂 オープンカット 押土無し 障害無し 5,000m3未満	m3	10			16号代価表 23頁	
路体(築堤)盛土 2.5m以上4.0m未満	m3	40			17号代価表 24頁	
暗渠排水管 据付・撤去直管 200~400mm	m	48			18号代価表 25頁	
縮切排水工	式	1			19号代価表 26頁	
大型土のう工	式	1			20号代価表 27頁	
掘削 土砂 オープンカット 押土無し 障害無し 5,000m3未満	m3	40			16号代価表 23頁	
残土処分	m3	40			21号代価表 28頁	
諸 雑 費	式	1			調整金	
計						

# 代価表

## 1号代価表

1式当り

掘削工

名称・規格	単位	数量	単価	金額	摘要	備考
掘削 土砂 オープンカット 押土無し 障害無し 5,000m3未満	m3	100			22号代価表 29頁	
床掘り 土砂 標準 無し 障害無し	m3	70			23号代価表 30頁	
埋戻し 最小埋戻幅4m以上	m3	10			24号代価表 31頁	
路体(築堤)盛土 2.5m未満	m3	20			25号代価表 32頁	
法面整形 盛土部 法面締固め有 現場制約無 ㊦質土、砂及び砂質土、粘性土	m2	20			26号代価表 33頁	
法面整形 切土部 現場制約無 ㊦質土、砂及び砂質土、粘性土	m2	10			27号代価表 34頁	
機械播種施工による植生工 種子散布工 250m2未満 制約無	m2	20			28号代価表 35頁	
残土処分	m3	140			21号代価表 28頁	
諸 雑 費	式	1			調整金	
計						
1式当り						



# 代価表

## 2号代価表

1式当り

練コンクリートブロック積工

名称・規格	単位	数量	単価	金額	摘要	備考
コンクリートブロック積工 JIS滑面150kg/個未満 制約無 夜間無 練積 裏込有	m2	114			29号代価表 36頁	
(高炉)生コンクリート 18-8-25, 18-8-40 B種	m3	29				胴込めコンクリート
(高炉)生コンクリート 18-8-25, 18-8-40 B種	m3	17				裏込めコンクリート
胴込・裏込材(砕石) 間知・平・連節・緑化ブロック 砕石C-40	m3	57			30号代価表 37頁	
目地板 樹脂発泡体(15倍発泡)(t=10)	m2	6			31号代価表 38頁	
諸 雑 費	式	1			調整金	
計						
1式当り						

# 代価表

## 3号代価表

10 m 当り

名 称 ・ 規 格	単 位	数 量	単 価	金 額	摘 要	備 考
コンクリート 無筋・鉄筋構造物 パック材(クレーン機能付)打設 18-8-25(20)(高炉) 一般養生	m3	0.450			32号代価表 39頁	
型枠 一般型枠 鉄筋・無筋構造物	m2	1.900			33号代価表 40頁	
目地板 樹脂発泡体(15倍発泡)(t=10)	m2	0.040			31号代価表 38頁	
諸 雑 費	式	1			調整金	
計						
1 m 当り						

# 代価表

## 4号代価表

10 m 当り

名称・規格	単位	数量	単価	金額	摘要	備考
コンクリート 無筋・鉄筋構造物 パック材(クレーン機能付)打設 18-8-25(20)(高炉) 一般養生	m <sup>3</sup>	0.290			32号代価表 39頁	
型枠 一般型枠 鉄筋・無筋構造物	m <sup>2</sup>	1.300			33号代価表 40頁	
目地板 樹脂発泡体(15倍発泡)(t=10)	m <sup>2</sup>	0.030			31号代価表 38頁	
諸 雑 費	式	1			調整金	
計						
1 m 当り						

# 代価表

## 5号代価表

10 m 当り

基礎工1

名称・規格	単位	数量	単価	金額	摘要	備考
コンクリート 無筋・鉄筋構造物 パック材(クレーン機能付)打設18-5-40(高炉)一般養生	m3	1,200			34号代価表 41頁	基礎コンクリート
型枠 一般型枠 鉄筋・無筋構造物	m2	3,900			33号代価表 40頁	基礎コンクリート
コンクリート 無筋・鉄筋構造物 パック材(クレーン機能付)打設 18-8-40(高炉)一般養生	m3	0,770			10号代価表 17頁	均しコンクリート
型枠 一般型枠 均しコンクリート	m2	2,			35号代価表 42頁	均しコンクリート
目地板 樹脂発泡体(15倍発泡)(t=10)	m2	0,120			31号代価表 38頁	
諸 雑 費	式	1,			調整金	
計						
1 m 当り						

# 代価表

## 6号代価表

10 m当り

名称・規格	単位	数量	単価	金額	摘要	備考
コンクリート 無筋・鉄筋構造物 パック材(クレーン機能付)打設18-5-40(高炉) 一般養生	m3	0.960			34号代価表 41頁	基礎コンクリート
型枠 一般型枠 鉄筋・無筋構造物	m2	3.300			33号代価表 40頁	基礎コンクリート
コンクリート 無筋・鉄筋構造物 パック材(クレーン機能付)打設 18-8-40(高炉) 一般養生	m3	0.740			10号代価表 17頁	均しコンクリート
型枠 一般型枠 均しコンクリート	m2	2.1			35号代価表 42頁	均しコンクリート
目地板 樹脂発泡体(15倍発泡)(t=10)	m2	0.100			31号代価表 38頁	
諸 雑 費	式	1.1			調整金	
計						
1 m 当り						

# 代価表

## 7号代価表

1箇所当り

小口止工1

名称・規格	単位	数量	単価	金額	摘要	備考
コンクリート 無筋・鉄筋構造物 パック材(クレーン機能付)打設 18-8-40(高炉) 一般養生	m3	1			36号代価表 43頁	
型枠 一般型枠 鉄筋・無筋構造物	m2	7,900			37号代価表 44頁	
目地板 樹脂発泡体(15倍発泡)(t=10)	m2	3,400			31号代価表 38頁	
コンクリート表面処理工(ウォータージェット工) 300m2未満 制約無 夜間無 上向無 減額無(単価に含む)	m2	1,100			38号代価表 45頁	
諸 雑 費	式	1			調整金	
計						
1箇所当り						

# 代価表

## 8号代価表

1箇所当り

小口止工2

名称・規格	単位	数量	単価	金額	摘要	備考
コンクリート 無筋・鉄筋構造物 パック材(クレーン機能付)打設 18-8-40(高炉) 一般養生	m3	0.900			36号代価表 43頁	
型枠 一般型枠 鉄筋・無筋構造物	m2	7.100			37号代価表 44頁	
目地板 樹脂発泡体(15倍発泡)(t=10)	m2	3			31号代価表 38頁	
コンクリート表面処理工(ウォータージェット工) 300m2未満 制約無 夜間無 上向無 減額無(単価に含む)	m2	1			38号代価表 45頁	
諸 雑 費	式	1			調整金	
計						
1箇所当り						

# 代価表

消波根固めブロック据付け  
2.5t以下 陸上 13個 乱積 クレーン標準 ラフテレンクレーン(油圧伸縮ジブ型)25t吊

## 9号代価表

1個当たり

	名称・規格	構成比	積算地区単価	基準地区単価	摘要	備考
K						
K1	ラフテレンクレーン・作業料金 25t吊 ホ゜レタ付 日極					
R						
R1	普通作業員					
R2	土木一般世話役					
R3	特殊作業員					
Z						
Z1	根固ブロック用連結金具 φ16mm					



# 代価表

## 10号代価表

1 m3当り

コンクリート  
無筋・鉄筋構造物 バックホウ(クレーン機能付)打設 18-8-40(高炉) 一般養生

	名称・規格	構成比	積算地区単価	基準地区単価	摘要	備考
K						
K1	バックホウ(賃貸)クレーン型クレーン装置付 山積み0.8m3					
R						
R1	特殊作業員					
R2	普通作業員					
R3	運転手(特殊)					
R4	土木一般世話役					
Z					46頁	
Z1	生コンクリート 21-8-25(20)(普通)				39号代価表 46頁	
Z2	軽油 小型ローリー ハトロール給油					

# 代価表

11号代価表

1式当り

連ブロック積工

名称・規格	単位	数量	単価	金額	摘要	備考
コンクリートブロック積工 JIS滑面150kg/個未満 制約無 夜間無 練積 裏込有	m2	9			29号代価表 36頁	
(高炉)生コンクリート 18-8-25, 18-8-40 B種	m3	2,250				胴込めコンクリート
(高炉)生コンクリート 18-8-25, 18-8-40 B種	m3	1,350				裏込めコンクリート
胴込・裏込材(砕石) 間知・平・連筋・緑化ブロック 砕石C-40	m3	4,840			30号代価表 37頁	
諸 雑 費	式	1			調整金	
計						
1式当り						

# 代価表

表層(車道・路肩部)  
1.4m未満(平均仕上り厚50mm以下) 40mm 密粒度アスコン(13) プライムコートPK-3

12号代価表

1 m2当り

	名称・規格	構成比	積算地区単価	基準地区単価	摘要	備考
K						
K1	振動ローラ(舗装用) ハットガイト式・質量0.5~0.6t					
K2	振動コンパクタ 前進型・質量40~60kg					
R						
R1	特殊作業員					
R2	普通作業員					
R3	土木一般世話役					
Z					47頁	
Z1	アスファルト混合物 密粒度アスコン(13)				40号代価表 47頁	
Z2	アスファルト乳剤 PK3 プライムコート用					
Z3	レギュラーガソリン スタント					
Z4	軽油 小型ローラー パトロール給油					

下層路盤(車道・路肩部)  
140mm 1層施工 再生クラッシュアンRC-40

# 代価表

13号代価表

1 m2当り

	名称・規格	構成比	積算地区単価	基準地区単価	摘要	備考
K						
K1	モータグレーダ〔排出ガス対策型(第2次基準値)〕 土工用・ブレード幅3.1m					
K2	ロードローラ〔排出ガス対策型(第2次基準値)〕 マダム・質量10t・締固め幅2.1m					
K3	タイヤローラ(賃貸) 質量8~20t					
R						
R1	運転手(特殊)					
R2	特殊作業員					
R3	普通作業員					
R4	土木一般世話役					
Z						
Z1	再生砕石 RC-40					
Z2	軽油 小型ローラー パトロール給油					

# 代価表

14号代価表

1式当り

コンクリート構造物取壊し

名称・規格	単位	数量	単価	金額	摘要	備考
構造物とりこわし 無筋構造物 機械施工 制約無 夜間無 対策不要	m <sup>3</sup>	35			41号代価表 48頁	
中間処理場委託料金 コンクリート無筋	t	82				
殻運搬 コンクリート(無筋・鉄筋)構造物とりこわし 機械積込 DID無し 9.5km以下 良好	m <sup>3</sup>	35			42号代価表 49頁	
諸 雑 費	式	1			調整金	
計						
1式当り						

# 代価表

## 15号代価表

1式当り

舗装取壊し

名称・規格	単位	数量	単価	金額	摘要	備考
舗装版切断 アスファルト舗装版 As:15cm以下	m	27			43号代価表 50頁	
舗装版破碎 アスファルト舗装版 障害無し 対策不要 15cm以下 積込有り	m <sup>2</sup>	16			44号代価表 51頁	
中間処理場委託料金 アスファルト塊	t	1,400				
殻運搬 舗装版破碎 機械積込(騒音対策不要,舗装版厚15cm以下) DID無し 11.5km以下 良好	m <sup>3</sup>	0,600			45号代価表 52頁	
諸 雑 費	式	1			調整金	
計						
1式当り						



# 代価表

17号代価表

1 m3当り

路体(築堤)盛土  
2.5m以上4.0m未満

	名称・規格	構成比	積算地区単価	基準地区単価	摘要	備考
K						
K1	後方超小旋回バックホウ・ロー型(賃貸)(長期割引あり) バケット容量・山積0.28(平積0.2)m3					
K2	振動ロー(賃貸) 搭乗式 コンバインド型 3~4t					
R						
R1	運転手(特殊)					
R2	普通作業員					
Z						
Z1	軽油 小型ローリー パトロール給油					







大型土のう工

# 代価表

20号代価表

1式当り

名称・規格	単位	数量	単価	金額	摘要	備考
大型土のう工 設置 撤去 作業半径6m以下	袋	24			48号代価表 55頁	
現場発生品・支給品運搬 <small>ル→装置付2t積2t吊(参考)荷台長L=3.0m荷台幅W=1.6m 9.0km以下 0.3t超0.5t以下</small>	回	1			49号代価表 56頁	
中間処理場委託料金 廃プラスチック 大型土のう袋	m3	1,400				
残土処分	m3	20			21号代価表 28頁	
諸 雑 費	式	1			調整金	
計						
1式当り						







埋戻し  
最小埋戻幅4m以上

# 代価表

24号代価表

1 m3当り

	名 称 ・ 規 格	構 成 比	積算地区単価	基準地区単価	摘 要	備 考
K						
K1	ブルドーザ [排出ガス対策型(第1次基準値)] 普通15t級(13~16t)					
K2	バックホウ [排出ガス対策型(第2次基準値)] クローラ型・山積0.8 m3(平積0.6 m3)					
R						
R1	運転手(特殊)					
Z						
Z1	軽油 小型ローリー バトロール給油					

路体(築堤)盛土  
2.5m未満

# 代価表

25号代価表

1 m3当り

	名 称 ・ 規 格	構成比	積算地区単価	基準地区単価	摘 要	備 考
K						
K1	振動ロー(賃貸)ハンドガイド 0.8~1.1t					
R						
R1	普通作業員					
R2	特殊作業員					
Z						
Z1	軽油 小型ローリー バトル給油					



# 代価表

法面整形  
盛土部 法面締固め有 現場制約無 粘性土、砂及び砂質土、粘性土

26号代価表

1 m2当り

	名 称 ・ 規 格	構成比	積算地区単価	基準地区単価	摘 要	備 考
K						
K1	バックホ(賃貸)クローラ 山積み0.8m3					
R						
R1	普通作業員					
R2	運転手(特殊)					
R3	土木一般世話役					
Z						
Z1	軽油 小型ローラー パトロール給油					

# 代価表

法面整形  
切土部 現場制約無し 粘質土、砂及び砂質土、粘性土

27号代価表

1 m2当り

	名称・規格	構成比	積算地区単価	基準地区単価	摘要	備考
K						
K1	バックホ(賃貸)クローラ 山積み0.8m3					
R						
R1	普通作業員					
R2	運転手(特殊)					
R3	土木一般世話役					
Z						
Z1	軽油 小型ローラー パトロール給油					





# 代価表

## 30号代価表

1 m3当り

胴込・裏込材(碎石)  
間知・平・連節・緑化ブロック 碎石C-40

	名称・規格	構成比	積算地区単価	基準地区単価	摘要	備考
K						
K1	バックホ(貸)クレーン装置付 山積み0.8m3					
R						
R1	普通作業員					
R2	特殊作業員					
R3	運転手(特殊)					
Z						
Z1	再生碎石 RC-40					
Z2	軽油 小型ローリー パトロール給油					



# 代価表

コンクリート  
無筋・鉄筋構造物 バックホウ(クレーン機能付)打設 18-8-25(20)(高炉) 一般養生

32号代価表

1 m3当り

	名称・規格	構成比	積算地区単価	基準地区単価	摘要	備考
K						
K1	バックホウ(賃貸)クレーン型クレーン装置付 山積み0.8m3					
R						
R1	特殊作業員					
R2	普通作業員					
R3	運転手(特殊)					
R4	土木一般世話役					
Z					59頁	
Z1	生コンクリート 18-8-25(20)(高炉)				52号代価表 59頁	
Z2	軽油 小型ローリー ハトロー給油					





# 代価表

コンクリート  
無筋・鉄筋構造物 バックホウ(クレーン機能付)打設18-5-40(高炉) 一般養生

34号代価表

1 m3当り

	名称・規格	構成比	積算地区単価	基準地区単価	摘要	備考
K						
K1	バックホウ(賃貸)クレーン型クレーン装置付 山積み0.8m3					
R						
R1	特殊作業員					
R2	普通作業員					
R3	運転手(特殊)					
R4	土木一般世話役					
Z					60頁	
Z1	生コンクリート 18-5-40(高炉)				53号代価表 60頁	
Z2	軽油 小型ローリー ハトロール給油					

# 代価表

35号代価表

1 m2当り

型枠  
一般型枠 均しコンクリート

	名 称 ・ 規 格	構 成 比	積算地区単価	基準地区単価	摘 要	備 考
R						
R1	型わく工					
R2	普通作業員					
R3	土木一般世話役					

# 代価表

コンクリート  
無筋・鉄筋構造物 バックホウ(クレーン機能付)打設 18-8-40(高炉) 一般養生

36号代価表

1 m3当り

	名称・規格	構成比	積算地区単価	基準地区単価	摘要	備考
K						
K1	バックホウ(賃貸)クレーン型クレーン装置付 山積み0.8m3					
R						
R1	特殊作業員					
R2	普通作業員					
R3	運転手(特殊)					
R4	土木一般世話役					
Z					61頁	
Z1	生コンクリート 18-8-40(高炉)				54号代価表 61頁	
Z2	軽油 小型ローリー ハトロール給油					

# 代価表

型枠  
一般型枠 鉄筋・無筋構造物

37号代価表

1 m2当り

	名 称 ・ 規 格	構 成 比	積算地区単価	基準地区単価	摘 要	備 考
R						
R1	型わく工					
R2	普通作業員					
R3	土木一般世話役					

# 代価表

コンクリート表面処理工(ウォータージェット工)  
 300m2未満 制約無 夜間無 上向無 減額無(単価に含む)

38号代価表

1 m2当り

名 称 ・ 規 格	单 位	数 量	単 価	金 額	摘 要	備 考
コンクリート表面処理工(ウォータージェット工)[材工共]	m2	1				
計						
1 m2 当り						

# 代価表

39号代価表

生コンクリート  
21-8-25(20)(普通)

1 m3当り

名称・規格	単位	数量	単価	金額	摘要	備考
(高炉)生コンクリート 18-8-25, 18-8-40 B種	m3	1				
計						
1 m3 当り						

# 代価表

## 40号代価表

1 t 当り

アスファルト混合物  
密粒度アスコン(13)

名称・規格	単位	数量	単価	金額	摘要	備考
アスファルト再生合材 密粒度アスコン(13)	t	1				
計						
1 t 当り						

# 代価表

41号代価表

1 m3当り

構造物とりこわし  
無筋構造物 機械施工 制約無 夜間無 対策不要

名 称 ・ 規 格	単 位	数 量	単 価	金 額	摘 要	備 考
構造物とりこわし工 昼間施工[手間のみ] 無筋構造物 機械施工 制約なし	m3	1				
計						
1 m3 当り						



# 代価表

穀運搬  
 コンクリート(無筋・鉄筋)構造物とりこわし 機械積込 DID無し 9.5km以下 良好

## 42号代価表

1 m3当り

K	名称・規格	構成比	積算地区単価	基準地区単価	摘要	備考
K1	ダンプトラック オンロード・ディーゼル・積載質量10t積級					
R						
R1	運転手(一般)					
Z						
Z1	軽油 小型ローリー パトロール給油					

# 代価表

## 43号代価表

1 m当り

舗装版切断  
アスファルト舗装版 As:15cm以下

	名称・規格	構成比	積算地区単価	基準地区単価	摘要	備考
K						
K1	コンクリートカッタ バキューム式・湿式・切削深20cm級・プレート径56cm					
R						
R1	特殊作業員					
R2	土木一般世話役					
R3	普通作業員					
Z						
Z1	コンクリートカッタプレート 径56cm(55cm)					
Z2	レギュラーガソリン スタンド					

# 代価表

舗装版破碎  
アスファルト舗装版 障害無し 対策不要 15cm以下 積込有り

44号代価表

1 m2当り

	名 称 ・ 規 格	構成比	積算地区単価	基準地区単価	摘 要	備 考
K						
K1	バックホ(貸)クロー(法面バケツ付) 山積み0.45m3					
R						
R1	土木一般世話役					
R2	運転手(特殊)					
R3	普通作業員					
Z						
Z1	軽油 小型ローリー パトロール給油					

# 代価表

## 45号代価表

1 m3当り

穀運搬  
舗装版破碎 機械積込(騒音対策不要, 舗装版厚15cm以下) DID無し 11.5km以下 良好

名称・規格	構成比	積算地区単価	基準地区単価	摘 要	備 考
K					
K1					
R					
R1					
Z					
Z1					

# 代価表

46号代価表

1日当り

ポンプ運転(常時排水) 発動発電機  
排水量450m<sup>3</sup>/h以上1300m<sup>3</sup>/h未満 揚程15m

名称・規格	単位	数量	単価	金額	摘要	備考
特殊作業員	人					
工事用水中モータポンプ(賃料) 口径200mm揚程15m	日				1号単価表 62頁	
発動発電機(賃料) 出力100kVA低騒音型	日				2号単価表 63頁	
諸雑費	%				諸雑費	ポンプ配管材料の損料、分電盤の賃料等
計						
1日当り						

# 代価表

## 47号代価表

1箇所当り

名称・規格	単位	数量	単価	金額	摘要	備考
土木一般世話役	人					
特殊作業員	人					
普通作業員	人					
バックホ(賃料) 山積み0.8m3	日				3号単価表 64頁	
諸雑費	式	1			調整金	
計						
1箇所当り						

# 代価表

48号代価表

10袋当り

大型土のう工 設置 撤去  
作業半径6m以下

名称・規格	単位	数量	単価	金額	摘要	備考
土木一般世話役	人					製作・設置
特殊作業員	人					製作・設置
普通作業員	人					製作・設置
バック杓(賃料) 山積み0.8m3	日				4号単価表 65頁	製作・設置
土木一般世話役	人					撤去
特殊作業員	人					撤去
バック杓(賃料) 山積み0.8m3	日				5号単価表 66頁	撤去
諸 雑 費	式	1			調整金	
計						
1袋当り						

# 代価表

現場発生品・支給品運搬

クレーン装置付2t積2t吊(参考)荷台長L=3.0m荷台幅W=1.6m 9.0km以下 0.3t超0.5t以下

## 49号代価表

1回当り

	名称・規格	構成比	積算地区単価	基準地区単価	摘要	備考
K						
K1	トラック クレーン装置付・積載質量 2t積・2.0t吊					
R						
R1	運転手(特殊)					
R2	普通作業員					
Z						
Z1	軽油 小型ローリー パトロール給油					



# 代価表

土砂等運搬

標準 トラック積0.8m3(平積0.6m3) 土砂(岩塊・玉石混り土含む) DID無し 22.5km以下 良好

50号代価表

1 m3当り

	名 称 ・ 規 格	構成比	積算地区単価	基準地区単価	摘 要	備 考
K						
K1	ダンプトラック オンロード・デイスル・積載質量10t積級					
R						
R1	運転手(一般)					
Z						
Z1	軽油 小型ローリー パトロール給油					

# 代価表

## 51号代価表

1 m3当り

整地  
残土受入れ地での処理

	名 称 ・ 規 格	構成比	積算地区単価	基準地区単価	摘 要	備 考
K						
K1	バックホ(賃貸)クローラ 山積み0.8m3					
R						
R1	運転手(特殊)					
Z						
Z1	軽油 小型ローリー パトロール給油					

# 代価表

52号代価表

生コンクリート  
18-8-25(20)(高炉)

1 m3当り

名 称 ・ 規 格	単 位	数 量	単 価	金 額	摘 要	備 考
(高炉)生コンクリート 18-8-25, 18-8-40 B種 W/C=60%以下	m3	1				
計						
1 m3 当り						

生コンクリート  
18-5-40(高炉)

## 代価表

53号代価表

1 m3当り

名 称 ・ 規 格	単 位	数 量	単 価	金 額	摘 要	備 考
(高炉)生コンクリート 18-5-40 B種 W/C=60%以下	m3	1				
計						
1 m3 当り						

生コンクリート  
18-8-40(高炉)

# 代価表

54号代価表

1 m3当り

名 称 ・ 規 格	単 位	数 量	単 価	金 額	摘 要	備 考
(高炉)生コンクリート 18-8-25, 18-8-40 B種 W/C=60%以下	m3	1				
計						
1 m3 当り						

# 単価表

## 1号単価表

1日当り

工事中水中ポンプ（賃料）  
口径200mm揚程15m

名称・規格	単位	数量	単価	金額	摘要	備考
水中ポンプ（賃料） 口径200mm 揚程15m	基/日					
計						
1日当り						

# 単価表

## 2号単価表

1日当り

発動発電機(賃料)  
出力100kVA低騒音型

名称・規格	単位	数量	単価	金額	摘要	備考
軽油 小型ローリーパトロール給油	L					
ディーゼル発電機(賃貸) 出力100kVA 低騒音型	基/日					
諸雑費	式	1			調整金	
計						
1日当り						

# 単価表

3号単価表

1日当り

バックホ(賃料)  
山積み0.8m3

名称・規格	単位	数量	単価	金額	摘要	備考
運転手(特殊)	人					
軽油 小型ローリー トラック給油	L					
バックホ(賃料)クロー型クレーン装置付 山積み0.8m3	台/日					
諸 雑 費	式	1			調整金	
計						
1日当り						



# 単価表

4号単価表

1日当り

バックホ(賃料)  
山積み0.8m3

名称・規格	単位	数量	単価	金額	摘要	備考
運転手(特殊)	人					
軽油 小型ローリー トラック給油	L					
バックホ(賃料)クロー型クレーン装置付 山積み0.8m3	台/日					
計						
1日当り						

# 単価表

5号単価表

1日当り

バックホ(賃料)  
山積み0.8m3

名称・規格	単位	数量	単価	金額	摘要	備考
運転手(特殊)	人					
軽油 小型ローリー トラック給油	L					
バックホ(賃料)クロー型クレーン装置付 山積み0.8m3	台/日					
諸 雑 費	式	1			調整金	
計						
1日当り						

## 本工事費内訳書

令和3年度 今川災害復旧工事(単費)

費目・工種・種別・細別・規格	単位	数量	単価	金額	摘要	備考
護床工	式	1			1号明細書 2頁	
仮設工	式	1			2号明細書 3頁	
直接工事費	式	1				

# 明細書

## 1号明細書

護床工

名称・規格	単位	数量	単価	金額	摘要	備考
消波根固めブロック据付け <small>2.5t以下 陸上 13個 乱積 クレーン標準 ラフトクレーン(油圧伸縮ジブ型)25t吊</small>	個	120			1号代価表 4頁	
護床ブロック 0.5t型	個	120				
コンクリート <small>無筋・鉄筋構造物 パック材(クレーン機能付)打設 18-8-40(高炉) 一般養生</small>	m3	8			2号代価表 5頁	
計						

仮設工

# 明細書

2号明細書

名称・規格	単位	数量	単価	金額	摘要	備考
締切排水工	式	1			3号代価表 6頁	
計						

# 代価表

消波根固めブロック据付け  
2.5t以下 陸上 13個 乱積 クレーン標準 ラフテレンクレーン(油圧伸縮ジブ型)25t吊

## 1号代価表

1個当り

	名称・規格	構成比	積算地区単価	基準地区単価	摘要	備考
K						
K1	ラフテレンクレーン・作業料金 25t吊 ホ゜レタ付 日極					
R						
R1	普通作業員					
R2	土木一般世話役					
R3	特殊作業員					
Z						
Z1	根固ブロック用連結金具 φ16mm					

# 代価表

## 2号代価表

1 m3当り

コンクリート  
無筋・鉄筋構造物 バックホウ(クレーン機能付)打設 18-8-40(高炉) 一般養生

	名 称 ・ 規 格	構 成 比	積算地区単価	基準地区単価	摘 要	備 考
K						
K1	バックホウ(賃貸)クレーン型クレーン装置付 山積み0.8m3					
R						
R1	特殊作業員					
R2	普通作業員					
R3	運転手(特殊)					
R4	土木一般世話役					
Z					7頁	
Z1	生コンクリート 21-8-25(20)(普通)				4号代価表 7頁	
Z2	軽油 小型ローリー ハトロール給油					

# 代価表

3号代価表

1式当り

締切排水工

名称・規格	単位	数量	単価	金額	摘要	備考
ポンプ運転(常時排水) 発動発電機 排水量450m <sup>3</sup> /h以上1300m <sup>3</sup> /h未満 揚程15m	日				5号代価表 8頁	
諸雑費	式	1			調整金	
計						
1式当り						



# 代価表

## 4号代価表

1 m3当り

生コンクリート  
21-8-25(20)(普通)

名 称 ・ 規 格	単 位	数 量	単 価	金 額	摘 要	備 考
(高炉)生コンクリート 18-8-25, 18-8-40 B種	m3	1				
計						
1 m3 当り						

# 代価表

## 5号代価表

ポンプ運転(常時排水) 発動発電機  
排水量450m<sup>3</sup>/h以上1300m<sup>3</sup>/h未満 揚程15m

1日当り

名称・規格	単位	数量	単価	金額	摘要	備考
特殊作業員	人					
工事用水中モータポンプ(賃料) 口径200mm揚程15m	日				1号単価表 9頁	
発動発電機(賃料) 出力100kVA低騒音型	日				2号単価表 10頁	
諸雑費	%				諸雑費	ポンプ配管材料の損料、分電盤の賃料等
計						
1日当り						

# 単価表

## 1号単価表

工事中水中ポンプ(賃料)  
口径200mm揚程15m

1日当り

名称・規格	単位	数量	単価	金額	摘要	備考
水中ポンプ(賃料) 口径200mm 揚程15m	基/日					
計						
1日当り						

発動発電機(賃料)  
出力100kVA低騒音型

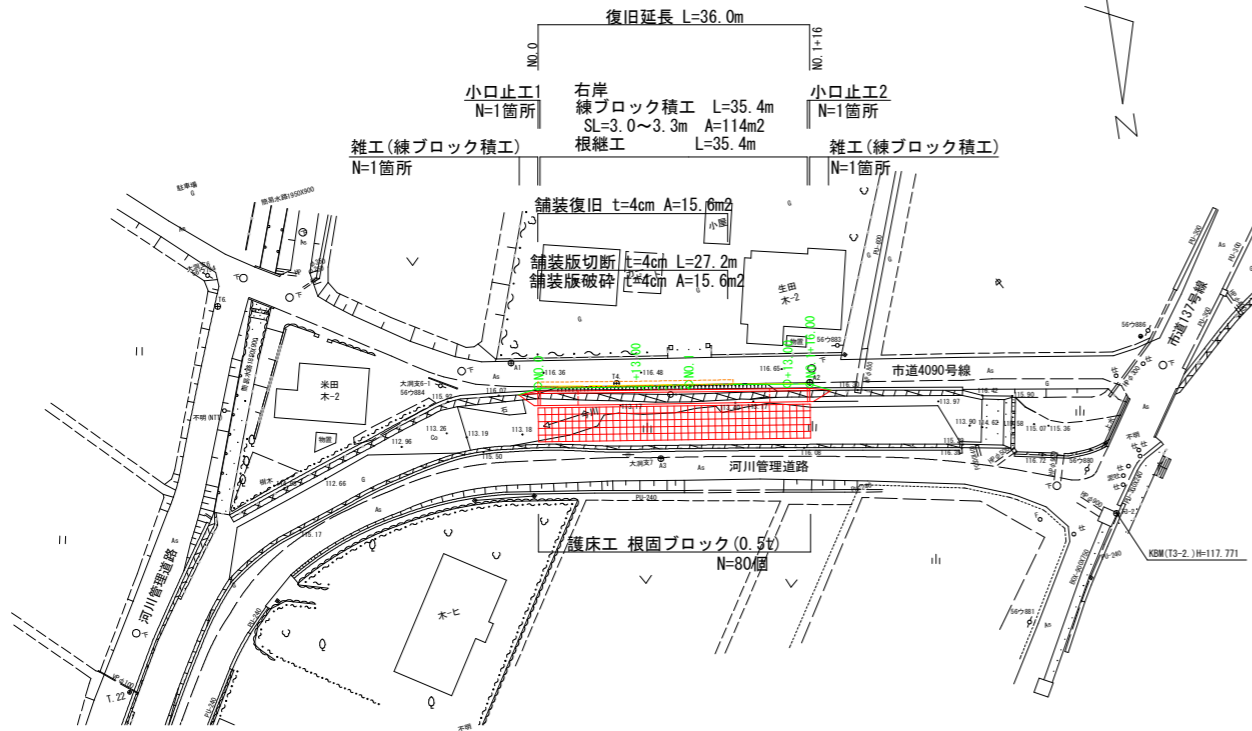
# 単価表

2号単価表

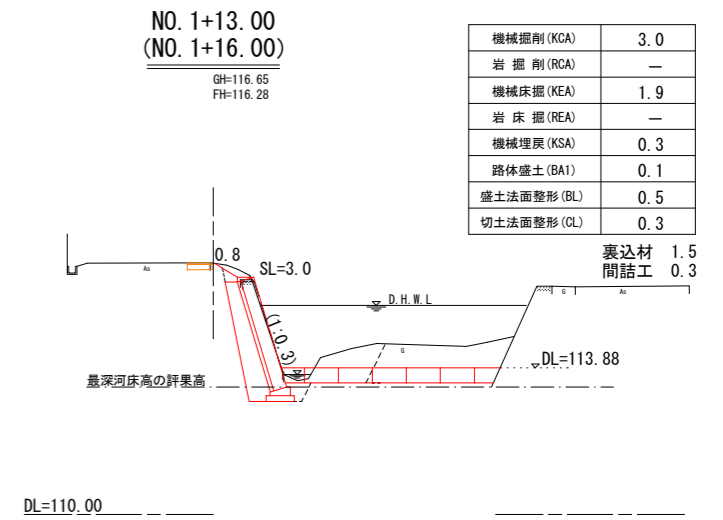
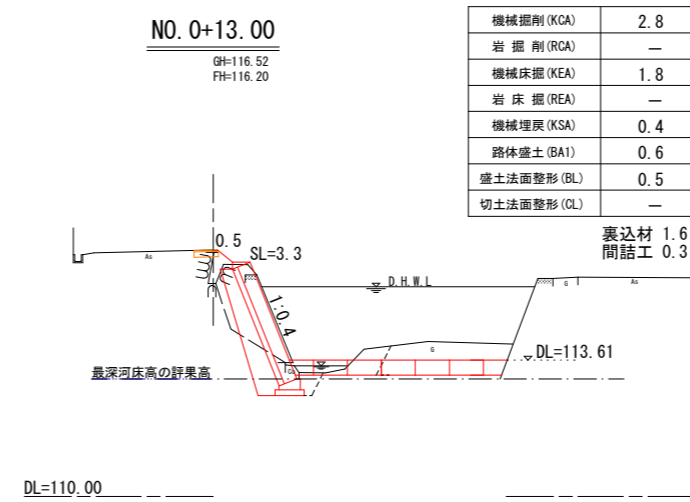
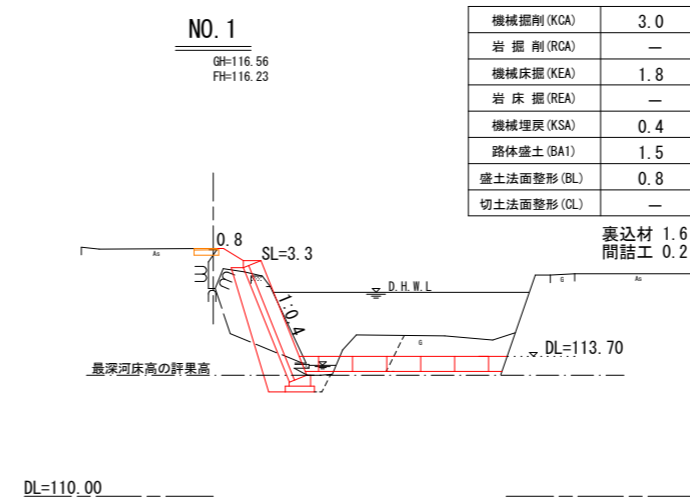
1日当り

名称・規格	単位	数量	単価	金額	摘要	備考
軽油 小型ローリーパトロール給油	L					
ディーゼル発電機(賃料) 出力100kVA 低騒音型	基/日					
諸雑費	式	1			調整金	
計						
1日当り						

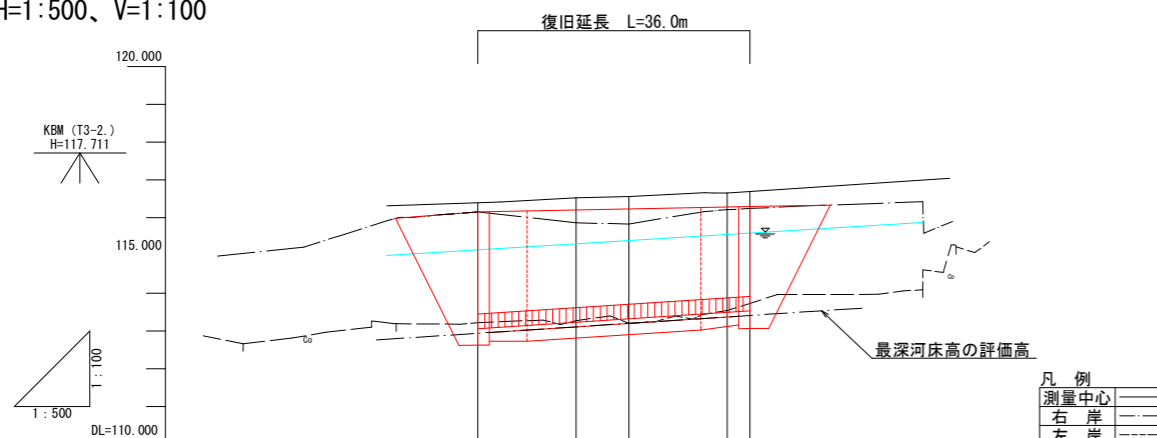
平面図  
S=1:500



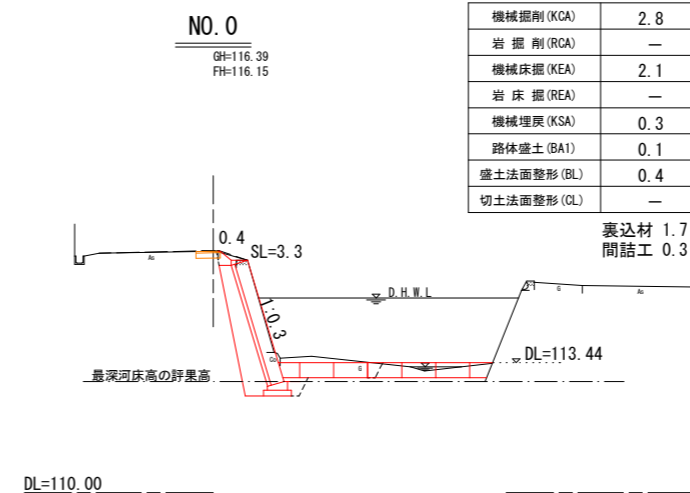
横断面  
S=1:100



縦断面  
H=1:500、V=1:100



項目	計画		現況		地盤高	追加距離	区間距離	標点
	勾配	河床高	計画高	河床高				
勾配								
河床高								
計画高			116.15	116.20	116.23	116.28	116.29	
勾配								
護岸高			116.15	115.86	115.83	116.21	116.24	
河床高			113.19	113.22	113.27	113.18	113.54	114.09
地盤高			116.39	116.52	116.56	116.65	116.69	
追加距離			0.000	13.000	20.000	33.000	36.000	
区間距離			34.470	13.000	7.000	13.000	3.000	
標点			NO.0	NO.0+13.00	NO.1	NO.1+13.00	NO.1+16.00	

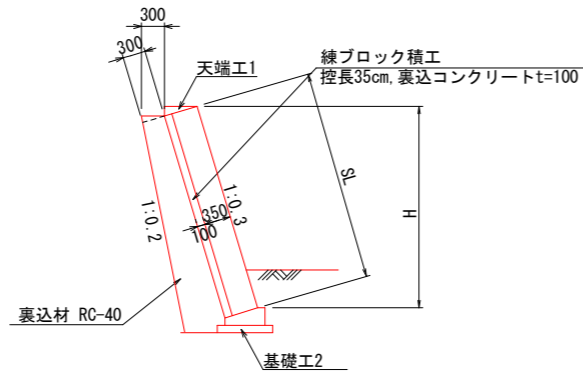
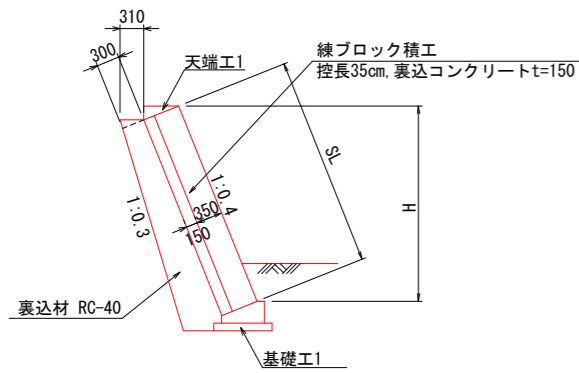


業務名/河川名	令和3年度 今川災害復旧工事
路線・河川名等	木曾川水系今川
施工箇所名	可見市 今 地内
図面の種類	平面図・縦断面図・横断面図
縮尺	図示 図面番号 1
事務所名	可見市

# 構造図 (1/2)

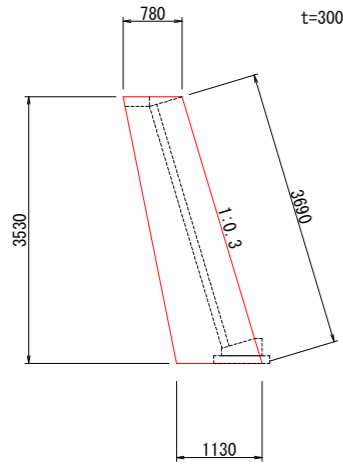
## 練ブロック積工

S=1:50



## 小口止工1

NO. 0 S=1:50



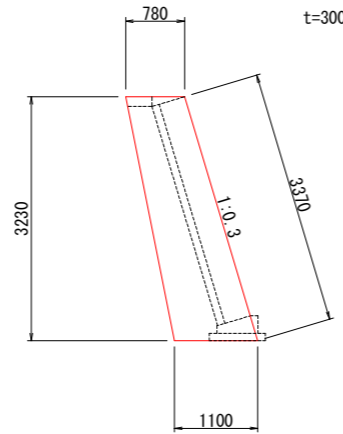
小口止工1 材料表

名称	規格	単位	数量	備考
コンクリート	18-8-40BB	m <sup>3</sup>	1.0	
型枠		m <sup>2</sup>	7.9	
目地材	樹脂発泡体t=10mm	m <sup>2</sup>	3.4	
表面処理	ウォータージェット	m <sup>2</sup>	1.1	

1箇所当り

## 小口止工2

NO. 1+15.7 S=1:50



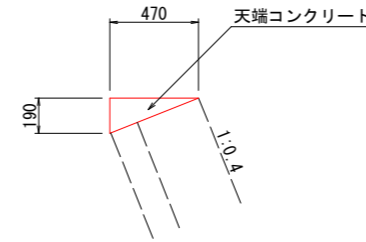
小口止工2 材料表

名称	規格	単位	数量	備考
コンクリート	18-8-40BB	m <sup>3</sup>	0.9	
型枠		m <sup>2</sup>	7.1	
目地材	樹脂発泡体t=10mm	m <sup>2</sup>	3.0	
表面処理	ウォータージェット	m <sup>2</sup>	1.0	

1箇所当り

## 天端工1

S=1:20



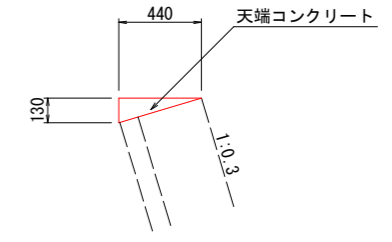
天端工1 材料表

名称	規格	単位	数量	備考
天端コンクリート	18-8-25BB	m <sup>3</sup>	0.45	
型枠	小型	m <sup>2</sup>	1.9	
目地材	樹脂発泡体t=10mm	m <sup>2</sup>	0.04	

10m当り

## 天端工2

S=1:20



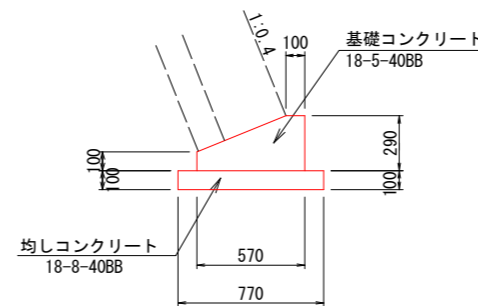
天端工2 材料表

名称	規格	単位	数量	備考
天端コンクリート	18-8-25BB	m <sup>3</sup>	0.29	
型枠	小型	m <sup>2</sup>	1.3	
目地材	樹脂発泡体t=10mm	m <sup>2</sup>	0.03	

10m当り

## 基礎工1

S=1:20



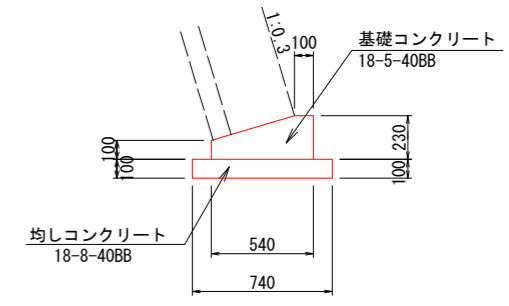
基礎工1 材料表

名称	規格	単位	数量	備考
基礎コンクリート	18-5-40BB	m <sup>3</sup>	1.2	
型枠	小型	m <sup>2</sup>	3.9	
均しコンクリート	18-8-40BB t=100	m <sup>3</sup>	0.8	
均しコン型枠		m <sup>2</sup>	2.0	
目地材	樹脂発泡体t=10mm	m <sup>2</sup>	0.12	

10m当り

## 基礎工2

S=1:20



基礎工2材料表

名称	規格	単位	数量	備考
基礎コンクリート	18-5-40BB	m <sup>3</sup>	0.96	
型枠	小型	m <sup>2</sup>	3.3	
均しコンクリート	18-8-40BB t=100	m <sup>3</sup>	0.7	
均しコン型枠		m <sup>2</sup>	2.0	
目地材	樹脂発泡体t=10mm	m <sup>2</sup>	0.10	

10m当り

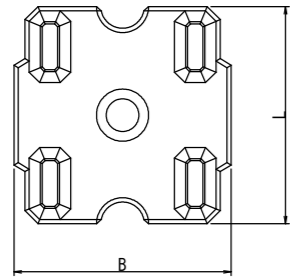
業務名/河川名	R3年度 今川災害復旧工事
路線・河川名等	木曾川水系今川
施工箇所名	可見市 今 地内
図面の種類	構造図 (1/2)
縮尺	図示 図面番号 2
事務所名	可見市

# 構造図 (2/2)

## (参考)

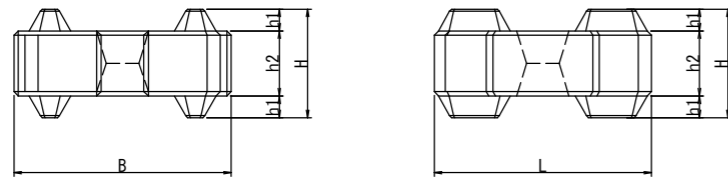
ブロック規格寸法図 S=1:40

縦断面図



名称	B	L	h1	h2	H
0.5t型	900	900	90	270	450
1.0t型	1150	1150	115	345	575
2.0t型	1450	1450	145	435	725

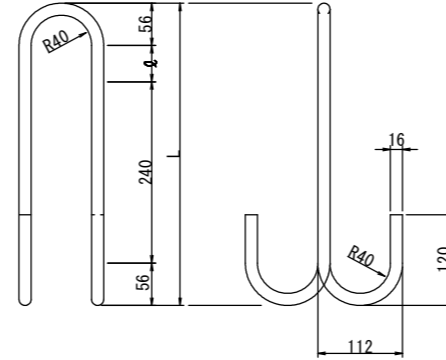
横断面図



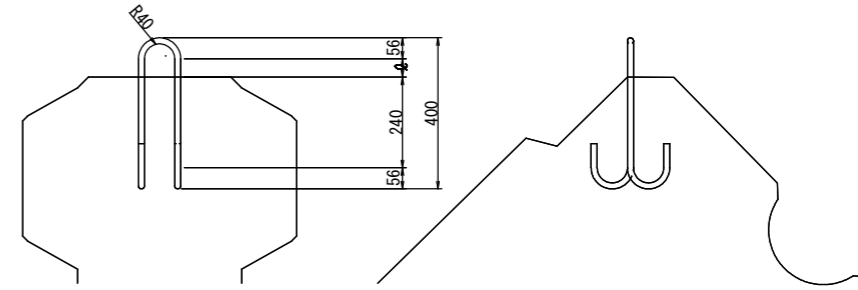
護床ブロック材料表 (1個当り)

名称	規格	単位	数量			摘要
			0.5t型	1.0t型	2.0t型	
コンクリート	18-5-40BB	m3	0.213	0.445	0.893	全長116m
型枠	鋼製	m2	2.610	4.270	6.790	

フック鉄筋形状図 S=1:10

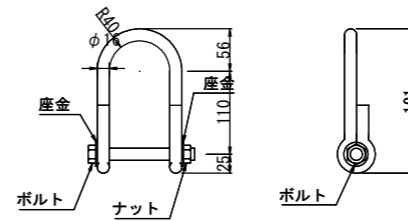


フック鉄筋設置詳細図 S=1:20



名称	φ	L	全長	kg/個
0.5t型	25	377	1110	1.16
1.0t型	40	400	1116	1.83
2.0t型	75	427	1210	1.91

連結金具形状図 S=1:10



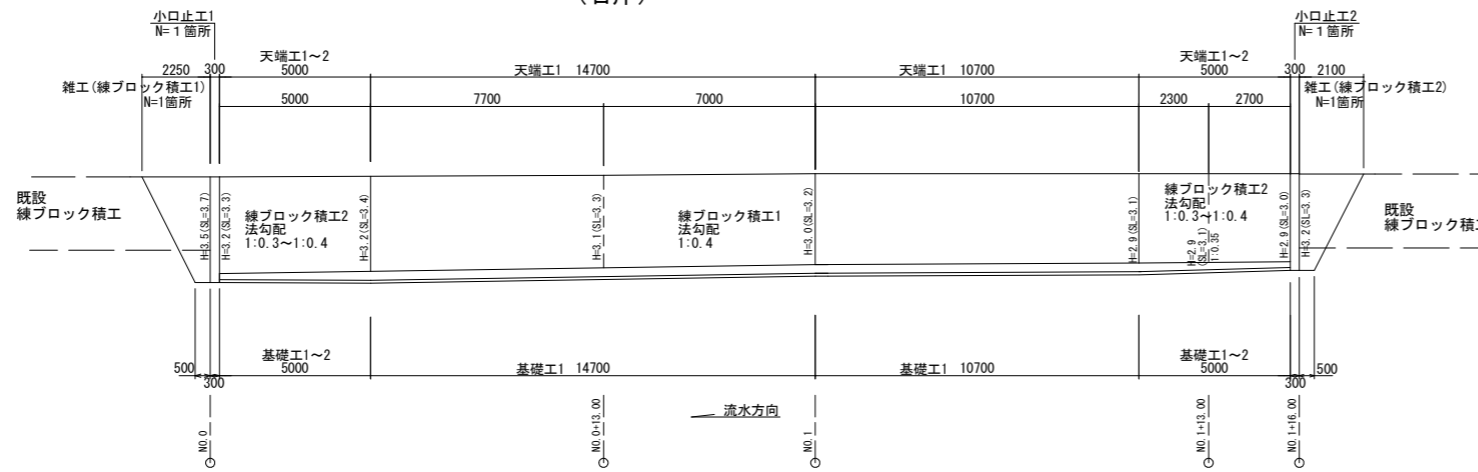
連結金具材料表 (1個当り)

名称	規格	単位	数量	摘要
連結金具	φ16	kg	1.18	全長600cm

業務名/河川名	R3年度 今川災害復旧工事		
路線・河川名等	木曾川水系今川		
施工箇所名	可児市 今 地内		
図面の種類	構造図 (2/2)		
縮尺	図示	図面番号	3
事務所名	可児市		

# 展開図

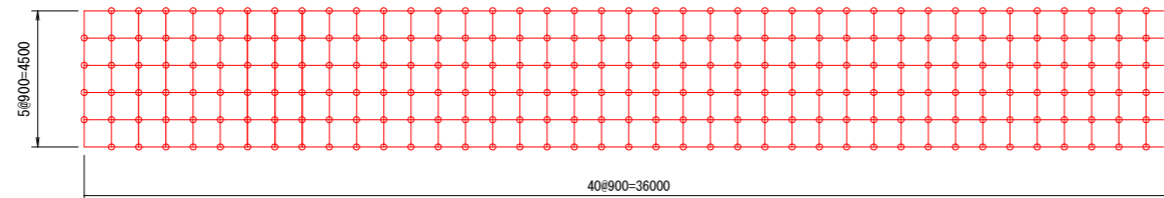
展開図  
(右岸)



練ブロック積工  
小口止工  
雑工(練ブロック積工)

- 練ブロック積工1  $A=25.8+22.8+33.7+7.1=89.4m^2$
- 練ブロック積工1~2  $A=16.8+8.2=25.0m^2$
- 天端工1  $L=14.7+10.7=25.4m$
- 天端工1~2  $L=5.0+5.0=10.0m$
- 基礎工1  $L=14.7+10.7=25.4m$
- 基礎工1~2  $L=5.0+5.0=10.0m$
- 小口止工1  $N=1箇所$
- 小口止工2  $N=1箇所$
- 根固めブロック  
0.5t  $A=36.0 \times 4.5=162m^2$   
 $N=162 \div (0.9 \times 0.9)=200個$

根固ブロック

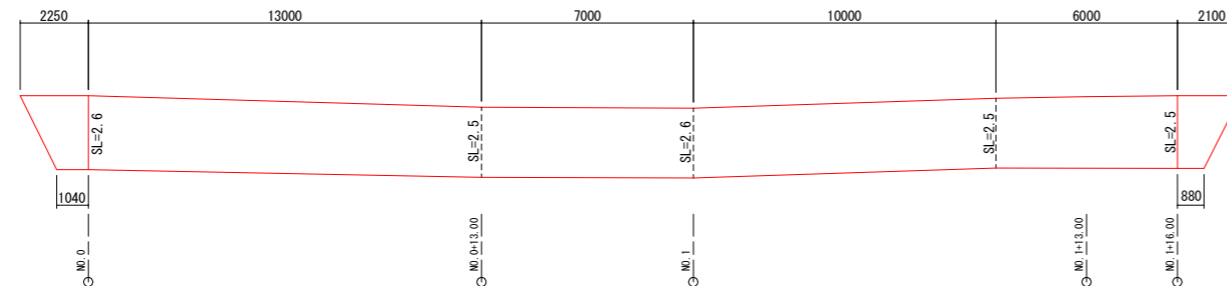


- 雑工(練ブロック積工1) N=1箇所  
 $A=(2.25+0.5) \times 1/2 \times 3.7=5.1m^2$
- 雑工(練ブロック積工2) N=1箇所  
 $A=(2.1+0.5) \times 1/2 \times 3.3=4.3m^2$

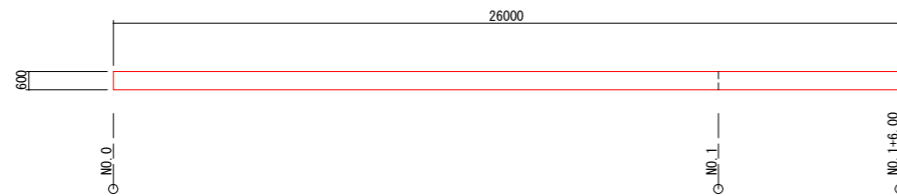
- 舗装工(表層 再生密粒度アスファルトtop13 t=4cm)  
 $A=0.6 \times 26.00=15.6m^2$
- 舗装工(路盤 RC-40 t=14cm)  
 $A=0.65 \times 26.00=16.9m^2$

- 構造物撤去工  
コンクリート取壊し  $V=11.6+6.2+8.9+5.3+1.5+1.3=34.8m^3$
- 舗装版切断  $t=40L=0.6+26.0+0.6=27.2m$
- 舗装版破砕  $t=40A=0.6 \times 26.0=15.6m^2$   
 $V=15.6 \times 0.04=0.6m^3$

練ブロック積取壊し



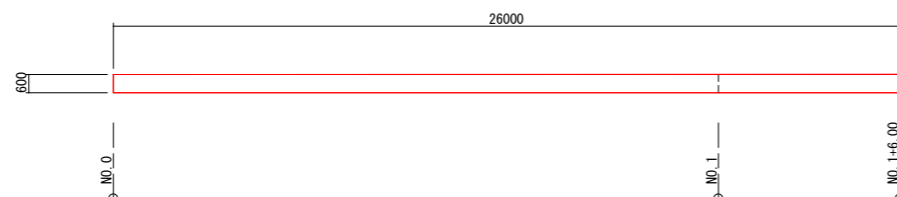
舗装版破砕



舗装構成図

表層工(再生密粒度7.5mm) t=4cm  
路盤工(再生ケラッシュ RC-40) t=14cm

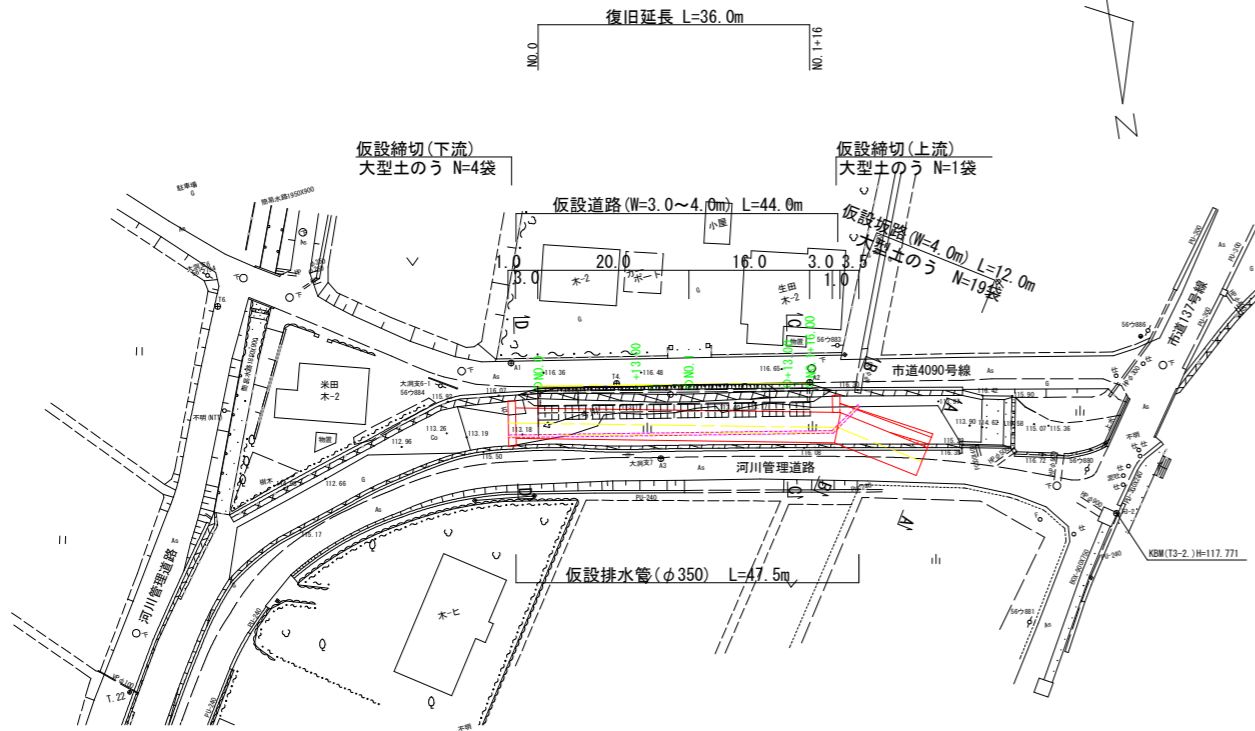
舗装復旧



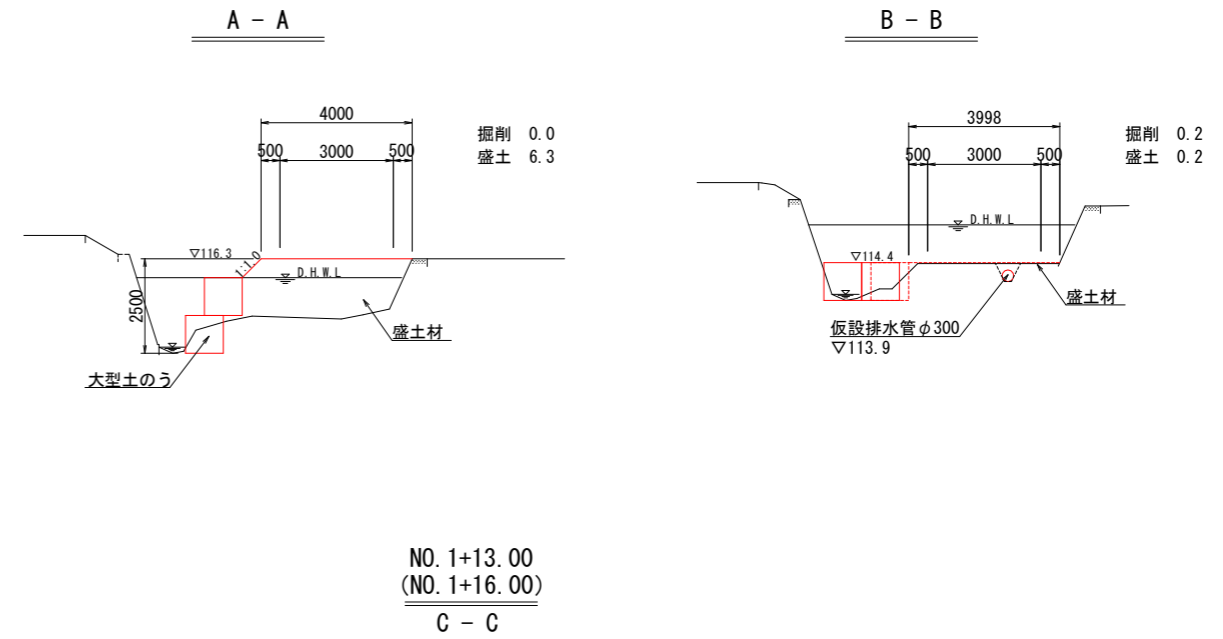
業務名/工事名	令和3年度 今川災害復旧工事		
路線・河川名等	木曾川水系 今川		
施工箇所名	可児市 今 地内		
図面の種類	展開図		
縮尺	図示	図面番号	4
事務所名	可児市		



平面図  
S=1:500

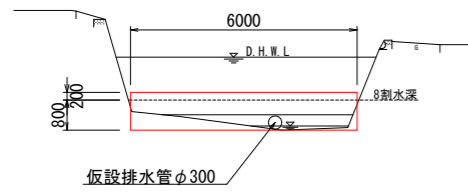


仮設図  
S=1:100

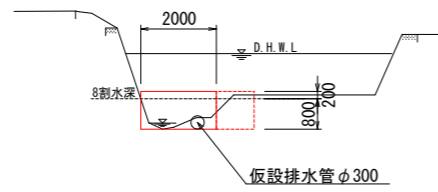


大型土のう展開図  
S=1:100

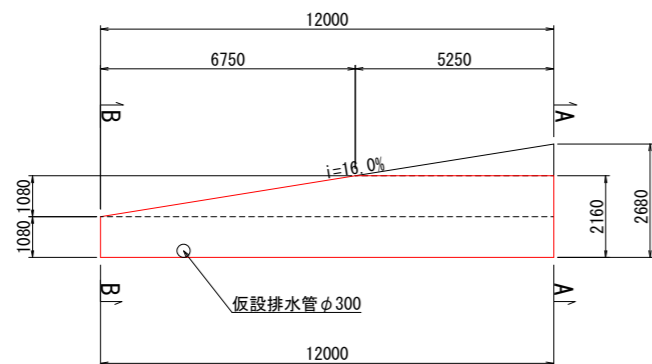
仮設締切(下流)  
ANO. 0-3.00付近



仮設締切(上流)  
NO. 1+19.0付近

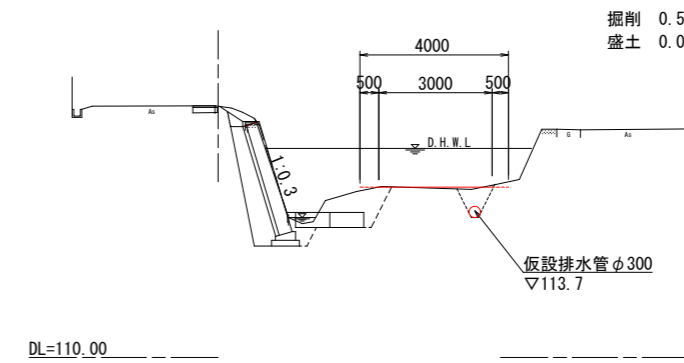


仮設坂路

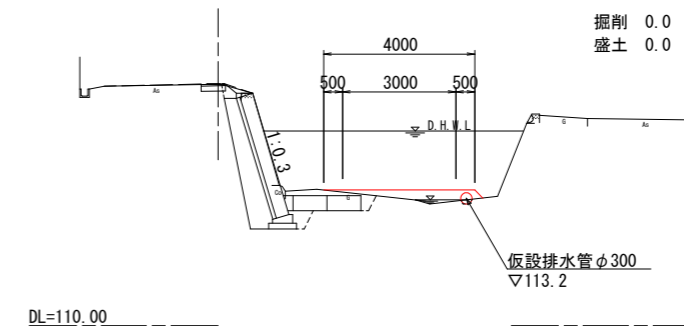


大型土のう工

- 仮設坂路  
L=12.0m  
 $A = (1.08 + 2.16) / 2 \times 6.75 + 2.16 \times 5.25 - 1/4 \times \pi \times 0.30^2 = 22.2m^2$   
 $N = 22.2 \div (1.08 \times 1.1) = 19袋$
- 仮設締切(上流)  
 $A = 2.0 \times 1.0 \times 0.8 = 1.6m^2$   
 $N = 1.6 \div (1.08 \times 1.1) = 1袋$
- 仮設締切(下流)  
 $A = 6.0 \times 1.0 \times 0.8 = 4.8m^2$   
 $N = 4.8 \div (1.08 \times 1.1) = 4袋$
- 計=19+1+4 = 24袋
- 仮設排水管  
高密度ポリエチレン管φ300 L=47.5m



NO. 0  
D - D



業務名/河川名	令和3年度 今川災害復旧工事
路線・河川名等	木曾川水系今川
施工箇所名	可見市 今 地内
図面の種類	仮設図
縮尺	図示 図面番号 5
事務所名	可見市