

課 長	係 長	検 算	設 計

事業年度	令和3年度
事業種別	単独
工事番号	改工-6

工事名 市道 4058 号線道路改良工事

可児市 建設部 土木課

件名	市道 4058 号線道路改良工事		
施工場所	可児市 下切 地内		
金額	円	内消費税相当額	円
理 由			
<p>本工事は、市道 42 号線から市道 4058 号線へ向かう側道橋が大雨により落橋したことを受けて、地元要望より今川を迂回して通行するために市道 4058 号線の狭小部を 4m に拡幅をする。また、側溝整備を行い道路排水機能の向上を図る。</p>			
概 要			
<p> 施工延長 L=130.1m 土工 N=1 式 排水構造物工 N=1 式 U 型側溝 L=165m 可変側溝 L=17m 横断側溝 L=3.4m、集水柵 N=6 基 舗装工 A=442m² 付帯工 N=1 式 撤去工 N=1 式 仮設工 N=1 式 </p>			
特 記 仕 様 書			
<p>1. 一般事項</p> <p>(1) 受注者は、工事請負契約書、可児市建設工事共通仕様書及び特記仕様書に基づき施工するものとする。なお、特記仕様書は共通仕様書に優先する。</p> <p>(2) 受注者は、本工事が「可児市工事品質証明実施要領」の対象となる場合、要領に基づき品質の証明を実施しなければならない。</p> <p>(3) 提出・提示書類は別添「可児市建設工事における取扱い書類一覧表」に基づき実施するものとする。また、工事打合簿（指示、協議、承諾は除く）、材料確認簿、夜間・休日作業届けの書類を提出する場合は、所定の様式に基づき、電子メールにて提出するものとし、書面には署名または押印する必要はないものとする。これらに定めのない事項については、監督員と協議する。</p> <p>2. 建設副産物有効利用及び適正処理について</p> <p>(1) 受注者は、建設副産物を排出するにあたっては、建設リサイクル法を遵守するとともに、「岐阜県建設副産物有効利用及び適正処理実施要綱」により、適切に実施すること。</p> <p>(2) 建設発生土については、工事間流用とし、流用先は監督員が指示する。都合により工事間流用ができなくなった場合は、別途協議する。ただし、建設発生土が 100m³ 未満の場合はこの限りではない。また受注者の都合により処分場を変更する時は監督員に報告するものとする。なお、「岐阜県埋立て等の規制に関する条例」及び「岐阜県建設発生土管理基準」に基づき適正な利用の推進を図ること。</p>			

3. 使用材料

(1) 生コンクリートについて

本工事に使用するコンクリートの水セメント比は、鉄筋コンクリート（24N/mm²以上）については55%以下、無筋コンクリート及び鉄筋コンクリート（21N/mm²以下）については60%以下、均しコンクリートについては60%程度とし、品質を証明する書類を提出して、事前に監督員の許可を得ること。

4. 工事施工について

- (1) 受注者は、工事着手に先立ち、現場付近の地元住民等に対する周知、説明、説得等を行い、トラブルの生じないよう努めること。
- (2) 工事による既設構造物の破損については、未然に防止するよう予め十分調査をし、また、支障を及ぼさないよう相当の防護工を施工しなければならない。なお、誤って損傷を与えた場合は、受注者の責任において復旧しなければならない。調査に際しては、記録保存の必要を認めた場合は写真撮影、測量等を行わなければならない。
- (3) 工事着手前に、可児市基準点（世界測地系）を用い、境界（座標）を確認すること。また、特に指示しない限り、構造物を官民境界とするため、官民境界と構造物の位置を示した図面等にて施工した構造物が民地を侵していないことを報告すること。
- (4) 施工区間と現道との取付については、交通の支障とならないよう充分留意すること。
- (5) 必要に応じ交通誘導警備員を配置し、安全を期さなければならない。また、夜間の安全確保についても十分な対策を施すこと。
- (6) 工事着手前に地下埋設管等の調査、マンホール等占用物の高さの確認、調整を行うこと。また、施工中は、マンホール等の段差において、交通の支障とならないような段差擦り付けを行うこと。なお、擦り付け勾配は2.5%以下とする。（ただし、沿道の状況等によりやむを得ない場合は監督員と協議）

5. 工事保険について

本工事において、発注者、受注者及び全下請人を被保険者として、工事着手から工事目的物の引渡しまでの期間について、賠償責任保険（保険対象：第三者に与えた損害）及び工事保険（保険対象：工事目的物、工事材料及び仮設物等）に加入するものとする。

6. ワンデーレスポンスの取組について

- (1) この工事は、ワンデーレスポンス実施対象工事である。
「ワンデーレスポンス」とは受注者からの質問、協議、報告、承諾願、立会願等への回答は、基本的に「その日のうち」に回答するよう対応することである。ただし、即日回答が困難な場合は、いつまでに回答が必要なのかを受注者と協議のうえ、回答期限を設けるなど、何らかの回答を「その日のうち」にすることとする。
- (2) 実施にあたっては、「可児市工事監督におけるワンデーレスポンス実施要領」に基づき実施する。
- (3) 受注者は工事施工中において、問題が発生した場合や計画工程と実施行程を比較照査し、差異が生じた場合は速やかに監督員へ報告すること。
- (4) 受注者は、施工計画書に基づいて適正な計画工程を作成し、工事の先々を予見しながら、施工するものとする。

7. 電子納品について

「岐阜県電子納品要領」等に基づき、電子納品を行うこと。なお、電子納品の内容については、監督員と事前に協議し、決定すること。

8. 暴力団等による不当介入における通報義務について

- (1) 受注者は、契約の履行に当たって、暴力団又は暴力団員等から、事実関係及び社会通念等に照らして合理的な理由が認められない不当若しくは違法な要求又は契約の適正な履行を妨げる妨害を受けたときは、警察へ通報するとともに、可児市が行う契約からの暴力団排除に関する措置要綱（平成22年可児市訓令甲第47号）に定める様式第9号により可児市に報告しなければならない。なお、通報・報告がない場合は、可児市建設工事請負契約に係る指名停止措置要領に基づき、指名停止等の措置を行うことがある。
- (2) 受注者は、暴力団又は暴力団員等による不当介入を受けたことにより、履行期間内に工事等を完了することができないときは、発注者に履行期間の延長変更を請求することができる。

9. 現場代理人の兼務について

現場代理人は、工事請負契約約款第10条第2項の規定により、契約工期内の現場常駐が義務付けられているが、契約締結後、現場事務所の設置、資機材の搬入又は仮設工事等が開始されるまでの期間や、工事の全部の施工を一時中止している期間については、監督員との連絡体制を確保した上で、常駐義務を緩和するものとする。

また、以下の条件を全て満たす場合に、他工事の現場代理人又は専任でない主任技術者を兼務することができる。

1. 他工事は、可児市発注の建設工事で、工事現場が市内であること。
2. 他工事においても、本工事と同様に現場代理人の兼務を認めていること。
3. 兼務を行う工事の総数が、本工事を含めて3件までであること。
4. 兼務を行う工事の請負代金額の合計が3,500万円未満であること。
5. 発注者又は監督員が求めた場合には、工事現場に速やかに向かう等の対応ができること。

なお、工事現場における運営、取締り及び権限の行使に支障がある場合、及び、発注者との連絡体制が確保されていないと監督員が認めた場合は、兼務を取り消すものとする。現場代理人が兼務となった場合は、本工事の監督員及び他工事の監督員の双方に、現場代理人兼務届を提出しなければならない。

10. 可児市公共基準点の保善について

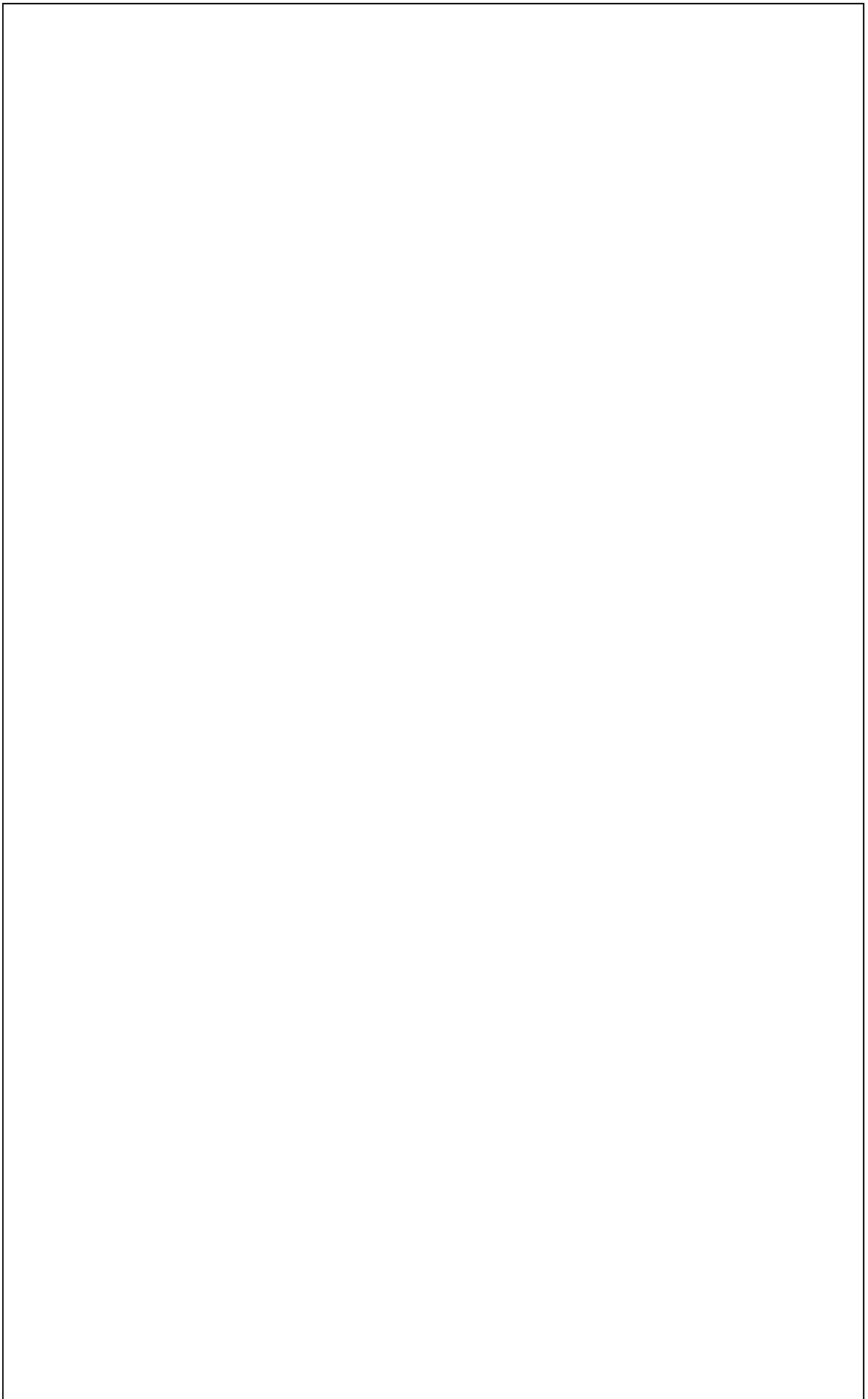
工事施工区域内に可児市公共基準点が設置してある場合は、基準点紙を滅失・き損または、その効用に支障をきたすことのないよう十分に留意すること。施工上止むを得ず支障となる場合は、事前に監督員に報告すること。

11. 法定外の労災保険の付保

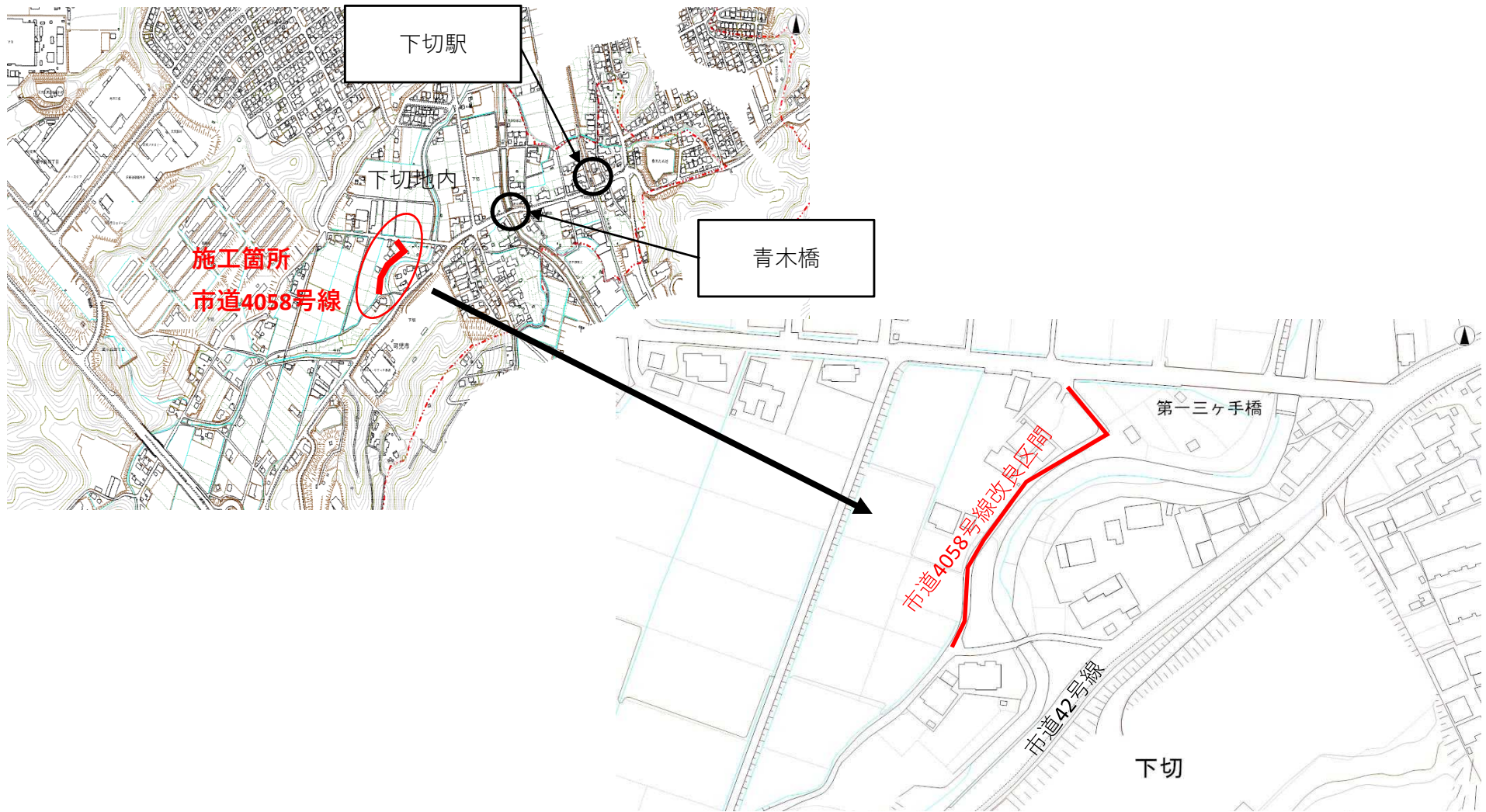
本工事において、受注者は法定外の労災保険に付さなければならない。

12. その他

- (1) 着手前において、起工測量を実施し、設計精査、確認を行い平面図・縦横横断図・自由勾配側溝展開図・舗装展開図・計算書を監督員に提出すること。なお、既存のマンホール蓋や仕切弁等の高さを測量し、図面へ反映させること。
- (2) 舗装コアの採取については、アスファルト舗装施工後、各層ごとにコア採取を実施し、監督員立ち会いのもと、舗装厚さの確認を下検査にて実施すること。
なお、検査コアの密度試験は公的機関で測定し、管理コアの測定は公的機関又はプラント試験室で行うものとする。公的機関で密度測定した場合は、完成検査時の品質検査は省略できるものとする。
- (3) 舗装版切断工に伴い、切断機械から発生する排水については、排水吸引機能を有する切断機械等により回収するものとする。回収された排水については適正に処理をする。
適正に処理」とは「廃棄物処理及び清掃に関する法律」に基づき、産業廃棄物の排出事業者（請負業者）が産業廃棄物の処理を委託する際、適正処理のために必要な廃棄物情報（成分性状等）を処理業者に提供することが必要である。
なお受注者は、排水処理に係る産業廃棄物管理票（マニフェスト）について、監督員から請求があった場合は提示しなければならない。



位置図



特記仕様書
(条件明示)

工事名 市道4058号線道路改良工事

下記項目、事項のうちレ印該欄は、工事施工にあたって制約等をうけることになるので明示する。
なお、明示事項に変更が生じた場合及び明示されていない制約等が発生したときは、市と協議し適切な処置を講ずるものとする。

施工条件

明示項目	明示事項	制約条件等
工 程	<input type="checkbox"/> 1. 関連する別途発注工事あり	<input type="checkbox"/> A. 工種 () <input type="checkbox"/> B. 期間 (~)
	<input type="checkbox"/> 2. 他機関協議による工程条件あり	<input type="checkbox"/> A. 工種 () <input type="checkbox"/> B. 期間 (~)
	<input type="checkbox"/> 3. 他機関との協議状況	<input type="checkbox"/> A. 協議済機関及び内容 () <input type="checkbox"/> B. 未協議機関及び内容 ()
	<input type="checkbox"/> 4. 占用許可状況 ()	<input type="checkbox"/> A. 許可済 <input type="checkbox"/> B. 申請中
	<input type="checkbox"/> 5. 建築確認	<input type="checkbox"/> A. 許可済 <input type="checkbox"/> B. 申請中
	<input type="checkbox"/> 6. 河川区域、保全区域内作業あり	<input type="checkbox"/> A. 許可済 <input type="checkbox"/> B. 申請中
	<input type="checkbox"/> 7. 文化財協議 (教育文化財課)	<input type="checkbox"/> A. 協議済内容 () <input type="checkbox"/> B. 未協議内容 ()
	<input type="checkbox"/> 8. その他	<input type="checkbox"/> A. その他 ()
用 地	<input type="checkbox"/> 1. 用地補償物件撤去まで着工制限あり	<input type="checkbox"/> A. 区間 (NC ~ NO,) <input type="checkbox"/> B. 着工見込時期 () <input type="checkbox"/> C. 内容 ()
	<input type="checkbox"/> 2. 工事用地の未買収	<input type="checkbox"/> A. 場所 () <input type="checkbox"/> B. 処理の見込み時期 <input type="checkbox"/> C. 未買収地への立ち入り可否
	<input type="checkbox"/> 3. 仮設ヤードの有無	<input type="checkbox"/> A. 官有地 <input type="checkbox"/> B. 民有地 <input type="checkbox"/> C. その他 () <input type="checkbox"/> D. 別途協議
	<input type="checkbox"/> 4. その他	<input type="checkbox"/> A. その他 ()
公 害 対 策	<input type="checkbox"/> 1. 施工方法の制限あり	<input type="checkbox"/> A. 騒音 () <input type="checkbox"/> B. 振動 () <input type="checkbox"/> C. 水質 () <input type="checkbox"/> D. その他 ()
	<input type="checkbox"/> 2. 事業損失防止に関する調査あり	<input type="checkbox"/> A. 調査の項目 ()
	<input type="checkbox"/> 3. 環境影響調査あり	<input type="checkbox"/> A. 生物・植物調査あり
	<input type="checkbox"/> 4. その他	<input type="checkbox"/> A. アスベスト含有材あり <input type="checkbox"/> B. フロン回収あり <input type="checkbox"/> C. その他 ()
安 全 対 策	<input checked="" type="checkbox"/> 1. 交通規制あり	<input checked="" type="checkbox"/> A. 全面通行止め <input type="checkbox"/> B. 片側通行止め <input type="checkbox"/> C. 時間制限あり ()
	<input type="checkbox"/> 2. 通学路あり	<input type="checkbox"/> A. 迂回路あり <input type="checkbox"/> B. 仮設歩道必要
	<input checked="" type="checkbox"/> 2. 交通整理員	<input checked="" type="checkbox"/> A. 工種 (全工種) 配置人員 2 人/日 <input type="checkbox"/> B. 工種 () 配置人員 人/日 <input type="checkbox"/> C. 工種 (NO, ~) 配置人員 人/日 <input checked="" type="checkbox"/> D. 交替要員あり
	<input type="checkbox"/> 3. 鉄道等の近接作業制限あり	<input type="checkbox"/> A. 工法制限あり () <input type="checkbox"/> B. 作業時間制限あり ()
	<input type="checkbox"/> 4. バス路線 (運行者との協議)	<input type="checkbox"/> A. 協議済内容 () <input type="checkbox"/> B. 未協議内容 ()
工 事 用 道 路	<input type="checkbox"/> 1. 一般道路 (搬入路) の使用制限	<input type="checkbox"/> A. 搬入経路指定あり <input type="checkbox"/> B. 時間帯制限あり
	<input type="checkbox"/> 2. 仮設道路の設置条件あり	<input type="checkbox"/> A. 一般交通供用あり <input type="checkbox"/> B. 安全施設必要 () <input type="checkbox"/> C. 路面工 () <input type="checkbox"/> D. 工事完了後存続又は撤去 () <input type="checkbox"/> E. 構造 () <input type="checkbox"/> F. 用地 (借地) <input type="checkbox"/> G. 用地 (公用地) <input type="checkbox"/> H. 用地 (その他)
	<input type="checkbox"/> 3. その他	<input type="checkbox"/> A. その他 ()
指 定 仮 設 備	<input type="checkbox"/> 1. 仮設物の指定又は一部指定あり	<input type="checkbox"/> A. 工種 ()
	<input type="checkbox"/> 2. 仮設構造物の転用、兼用あり	<input type="checkbox"/> A. 工種 () <input type="checkbox"/> B. 内容 ()
	<input type="checkbox"/> 3. その他	<input type="checkbox"/> A. その他 ()

明示項目	明示事項	制約条件等
建設発生土 建設（産業）廃棄物 関係	<input checked="" type="checkbox"/> 1. 発生土砂等の有効利用、適正処理あり [場所が未確定]	<input checked="" type="checkbox"/> A. 運搬距離 (19.0 Km) <input type="checkbox"/> B. 投棄料計上あり <input checked="" type="checkbox"/> C. 整地 (押土、敷均、締固等) 必要 <input type="checkbox"/> D. 整地 (押土) 必要
	<input checked="" type="checkbox"/> 2. 発生土砂等の有効利用、適正処理あり [自工事へ流用]	<input checked="" type="checkbox"/> A. 盛土、埋戻 <input type="checkbox"/> B. スtockヤード利用あり () <input type="checkbox"/> C. 仮置場必要 () <input type="checkbox"/> D. 運搬距離 (Km) <input type="checkbox"/> E. 仮置場の用地借上費計上あり
	<input type="checkbox"/> 3. 発生土砂等の有効利用、適正処理あり [他工事へ流用、または処分地指定]	<input type="checkbox"/> A. 場所 () <input type="checkbox"/> B. 盛土、埋戻 <input type="checkbox"/> C. 整地 (押土、敷き均し、転圧) あり <input type="checkbox"/> D. スtockヤード利用あり () <input type="checkbox"/> E. 仮置場必要 () <input type="checkbox"/> F. 運搬距離 (Km) <input type="checkbox"/> G. 仮置場の用地借上費計上あり <input type="checkbox"/> H. 処分料計上あり
	<input type="checkbox"/> 4. 発生土砂等の有効利用、適正処理あり [他工事からの流用]	<input type="checkbox"/> A. 他工事名 () <input type="checkbox"/> B. 請負者運搬あり (運搬距離) <input type="checkbox"/> C. 盛土、埋戻し <input type="checkbox"/> D. スtockヤード利用あり () <input type="checkbox"/> E. 仮置場必要 () <input type="checkbox"/> F. 仮置場の用地借上費計上あり
	<input type="checkbox"/> 5. 産業廃棄物の処理条件あり [特別管理産業廃棄物]	<input type="checkbox"/> A. 種類 () <input type="checkbox"/> B. 場所 () <input type="checkbox"/> C. 中間処理施設までの運搬距離 (Km) <input type="checkbox"/> D. 処理費計上あり
	<input type="checkbox"/> 6. 浄化槽、汲み取り便槽の取壊し処分あり	<input type="checkbox"/> A. 槽内洗浄必要 <input type="checkbox"/> B. 可児市環境課と打合せの必要あり
	<input checked="" type="checkbox"/> 7. 「可児市が発注する公共工事から発生する産業 廃棄物適正処理について」に基づく提出・提示書類 あり	<input checked="" type="checkbox"/> A. 産業廃棄物管理票 (マニフェスト) <input checked="" type="checkbox"/> B. 建設発生土処理地の関係図書 <input checked="" type="checkbox"/> C. コプリス
工事支障物件	<input type="checkbox"/> 1. 占用支障物件あり (電気)	<input type="checkbox"/> A. 移設時期 (H 年 月 頃) <input type="checkbox"/> B. 移設時期 (別途協議)
	<input type="checkbox"/> 2. 占用支障物件あり (電話)	<input type="checkbox"/> A. 移設時期 (H 年 月 頃) <input type="checkbox"/> B. 移設時期 (別途協議)
	<input type="checkbox"/> 3. 占用支障物件あり (水道)	<input type="checkbox"/> A. 移設時期 (H 年 月 頃) <input type="checkbox"/> B. 移設時期 (別途協議)
	<input type="checkbox"/> 4. 占用支障物件あり (下水道)	<input type="checkbox"/> A. 移設時期 (H 年 月 頃) <input type="checkbox"/> B. 移設時期 (別途協議)
	<input type="checkbox"/> 5. 占用支障物件あり (ガス)	<input type="checkbox"/> A. 移設時期 (H 年 月 頃) <input type="checkbox"/> B. 移設時期 (別途協議)
	<input type="checkbox"/> 6. 占用支障物件あり (マホール蓋、仕切り弁蓋等)	<input type="checkbox"/> A. 管理者による高さ調整 () <input type="checkbox"/> B. 請負者による高さ調整 ()
	<input type="checkbox"/> 7. 占用支障物件あり (その他)	<input type="checkbox"/> A. 移設時期 () <input type="checkbox"/> B. 移設時期 (別途協議)
	<input type="checkbox"/> 8. その他	<input type="checkbox"/> A. その他 ()
排水工関係	<input type="checkbox"/> 1. 濁水、湧水処理条件あり	<input type="checkbox"/> A. 方法 ()
	<input type="checkbox"/> 2. その他	<input type="checkbox"/> A. その他 ()
再生材使用及び溶融スラグ	<input checked="" type="checkbox"/> 1. 再生材使用指定あり	<input checked="" type="checkbox"/> A. RC <input checked="" type="checkbox"/> B. アスファルト再生合材 (30%再生) <input type="checkbox"/> C. アスファルト再生合材 (100%再生) <input type="checkbox"/> D. 溶融スラグ使用あり () <input checked="" type="checkbox"/> E. 再生材を使用できない場合別途協議
	<input type="checkbox"/> 2. その他	<input type="checkbox"/> A. その他 ()
その他	<input type="checkbox"/> 1. 現場発生材あり	<input type="checkbox"/> A. 品名 () <input type="checkbox"/> B. 納入場所 ()
	<input type="checkbox"/> 2. 支給材あり	<input type="checkbox"/> A. 品名 () <input type="checkbox"/> B. 引渡し場所 ()
	<input type="checkbox"/> 3. イメージアップあり	<input type="checkbox"/> A. 仮設費 () <input type="checkbox"/> B. 安全費 () <input type="checkbox"/> C. 営繕費 () <input type="checkbox"/> D. 特別なイメージアップ ()
	<input type="checkbox"/> 4. 「可児市工物品質証明実施要領」該当あり	<input type="checkbox"/> A. 品質証明員の配置あり
	<input type="checkbox"/> 5. その他	<input type="checkbox"/> A. その他 ()

本工事費内訳書

市道4058号線道路改良工事

費目・工種・種別・細別・規格	単位	数量	単価	金額	摘要	備考
土工	式	1			1号明細書	
排水構造物工	式	1			2号明細書	
舗装工	式	1			3号明細書	
付帯工	式	1			4号明細書	
撤去工	式	1			5号明細書	
仮設工	式	1			6号明細書	
直接工事費	式	1				
共通仮設費	式	1				
共通仮設費(率計上)	式	1				
純工事費	式	1				
現場管理費	式	1				
工事原価	式	1				
一般管理費等	式	1				
工事価格	式	1				

明細書

2号明細書

名称・規格	単位	数量	単価	金額	摘要	備考
U型側溝RU300	m	165			7号代価表	
可変側溝VS300	式	1			8号代価表	
横断側溝300	m	3,400			9号代価表	
集水枡1 枡穴500*500 T25	基	1			10号代価表	
集水枡2 枡穴500*500 T25	基	1			11号代価表	
集水枡3 枡穴500*500 T25	基	1			12号代価表	
集水枡4・5 枡穴500*500 T25	基	2			13号代価表	
集水枡6 枡穴500*500 T2	基	1			14号代価表	
【施P】暗渠排水管 据付 直管 200~400mm	m	10			15号代価表	
計						

明細書

5号明細書

撤去工

名称・規格	単位	数量	単価	金額	摘要	備考
石積類機械とりこわし 練積	m2	39			21号代価表	
構造物とりこわし 無筋構造物 機械施工 制約無 夜間無 対策不要	m3	1			22号代価表	
【施P】コンクリート削孔(さく岩機) 300mm以上400mm未満	孔	1			23号代価表	
コンクリート処分 無筋	m3	1			24号代価表	
【施P】舗装版破碎 アスファルト舗装版 障害無し 対策不要 15cm以下 積込有り	m2	330			25号代価表	
【施P】舗装版切断 アスファルト舗装版 As:15cm以下	m	5			26号代価表	
舗装切断泥水処分	m3	0.010			27号代価表	
アスファルト処分	m3	13			28号代価表	
計						

【施P】埋戻し
小規模 土砂

代価表

3号代価表

1 m3当り

	名 称 ・ 規 格	構 成 比	積算地区単価	基準地区単価	摘 要	備 考
K						
K1	バックホウ[排出ガス対策型(第2次基準値)] クローラ型・山積0.28m3(平0.2 m3)後方超小旋回					
K2	ランマ 質量60~80kg					
R						
R1	普通作業員					
R2	特殊作業員					
R3	運転手(特殊)					
Z						
Z1	軽油 小型ローリー パトロール給油					
Z2	レギュラーガソリン スタンプ					

可変側溝VS300

代価表

8号代価表

1式当り

名称・規格	単位	数量	単価	金額	摘要	備考
自由勾配側溝(標準単価) 夜間無 1,000kg/個以下 制約無 基礎碎石有	m	17			36号代価表	
蓋版(標準単価) 据付け 夜間無 蓋版(各種) 車道用T-25300 コンクリート鋼製40を超え170kg/枚以下 制約有	枚	15			37号代価表	
蓋版(標準単価) 据付け 夜間無 蓋版(各種) 鋼製車道用T-25普通目300412*95*500 コンクリート鋼製40kg/枚	枚	1			38号代価表	
(高炉)生コンクリート インハートコンクリート 18-8-25, 18-8-40 B種 W/C=60%以下	m3	0.600				
(高炉)生コンクリート 均しコンクリート 18-8-25, 18-8-40 B種	m3	1				
【施P】型枠 一般型枠 均しコンクリート	m2	3			35号代価表	
再生碎石 RC-40	m3	1				
計						
1式当り						

代価表

【施P】アスカーブ
195cm2以上215cm2未満 細粒度アスファルト混合物(13) 良好

18号代価表

1 m当り

	名称・規格	構成比	積算地区単価	基準地区単価	摘要	備考
K						
K1	ダンプトラック オンロード・ディーゼル・積載質量2t積級					
K2	アスファルトカーバ ガソリンエンジン駆動式・能力4.0~4.5m3/h					
R						
R1	普通作業員					
R2	土木一般世話役					
R3	特殊作業員					
R4	運転手(一般)					
Z						
Z1	アスファルト混合物 細粒度アスファルト混合物(13)				46号代価表	
Z2	軽油 小型ローリー パトロール給油					
Z3	レギュラーガソリン スタント					

代価表

【施P】現場打ち集水桝・街渠桝(本体)
 18-8-25(20)(高炉) 0.40m3を超え0.43m3以下 人力打設 一般養生・特殊養生(練炭)

41号代価表

1箇所当り

	名称・規格	構成比	積算地区単価	基準地区単価	摘要	備考
K						
K1	バック材(賃貸)クレー 山積み0.8m3					
R						
R1	型わく工					
R2	普通作業員					
R3	土木一般世話役					
R4	特殊作業員					
Z						
Z1	生コンクリート 18-8-25(20)(高炉)				56号代価表	
Z2	軽油 小型ローリー ハトロー給油					

代価表

42号代価表

1箇所当り

【施P】現場打ち集水桝・街渠桝(本体)
18-8-25(20)(高炉) 0.38m3を超え0.40m3以下 人力打設 一般養生・特殊養生(練炭)

	名称・規格	構成比	積算地区単価	基準地区単価	摘要	備考
K						
K1	バック材(貸)クレー 山積み0.8m3					
R						
R1	型わく工					
R2	普通作業員					
R3	土木一般世話役					
R4	特殊作業員					
Z						
Z1	生コンクリート 18-8-25(20)(高炉)				56号代価表	
Z2	軽油 小型ローリー ハトロー給油					

代価表

【施P】表層(車道・路肩部)
3.0m超 40mm 再生密粒度アスコン(13) プライムコートPK-3

43号代価表

1 m2当り

	名称・規格	構成比	積算地区単価	基準地区単価	摘要	備考
K						
K1	アスファルトフィニッシャ(賃貸)(長期割引あり) ホール型 舗装幅2.3~6m					
K2	ロードローラ・マカダム(賃貸)(長期割引あり) 質量10~12t					
K3	タイヤローラ(賃貸) 質量8~20t					
R						
R1	普通作業員					
R2	特殊作業員					
R3	運転手(特殊)					
R4	土木一般世話役					
Z						
Z1	アスファルト混合物 再生密粒度アスコン(13)				57号代価表	
Z2	アスファルト乳剤 PK3 プライムコート用					
Z3	軽油 小型ローラー パトロール給油					

代価表

【施P】 下層路盤(車道・路肩部)
140mm 1層施工 再生クラッシュRC-40

44号代価表

1 m2当り

	名 称 ・ 規 格	構成比	積算地区単価	基準地区単価	摘 要	備 考
K						
K1	モータグレーダ〔排出ガス対策型(第2次基準値)〕 土工用・ブレード幅3.1m					
K2	ロードローラ〔排出ガス対策型(第2次基準値)〕 マカダム・質量10t・締固め幅2.1m					
K3	タイヤローラ(賃貸) 質量8~20t					
R						
R1	運転手(特殊)					
R2	特殊作業員					
R3	普通作業員					
R4	土木一般世話役					
Z						
Z1	再生砕石 RC-40					
Z2	軽油 小型ローリー バトロール給油					

代価表

【施P】表層(車道・路肩部)

1. 4m以上3.0m以下 40mm 再生密粒度アスコン(13) プライムコートPK-3

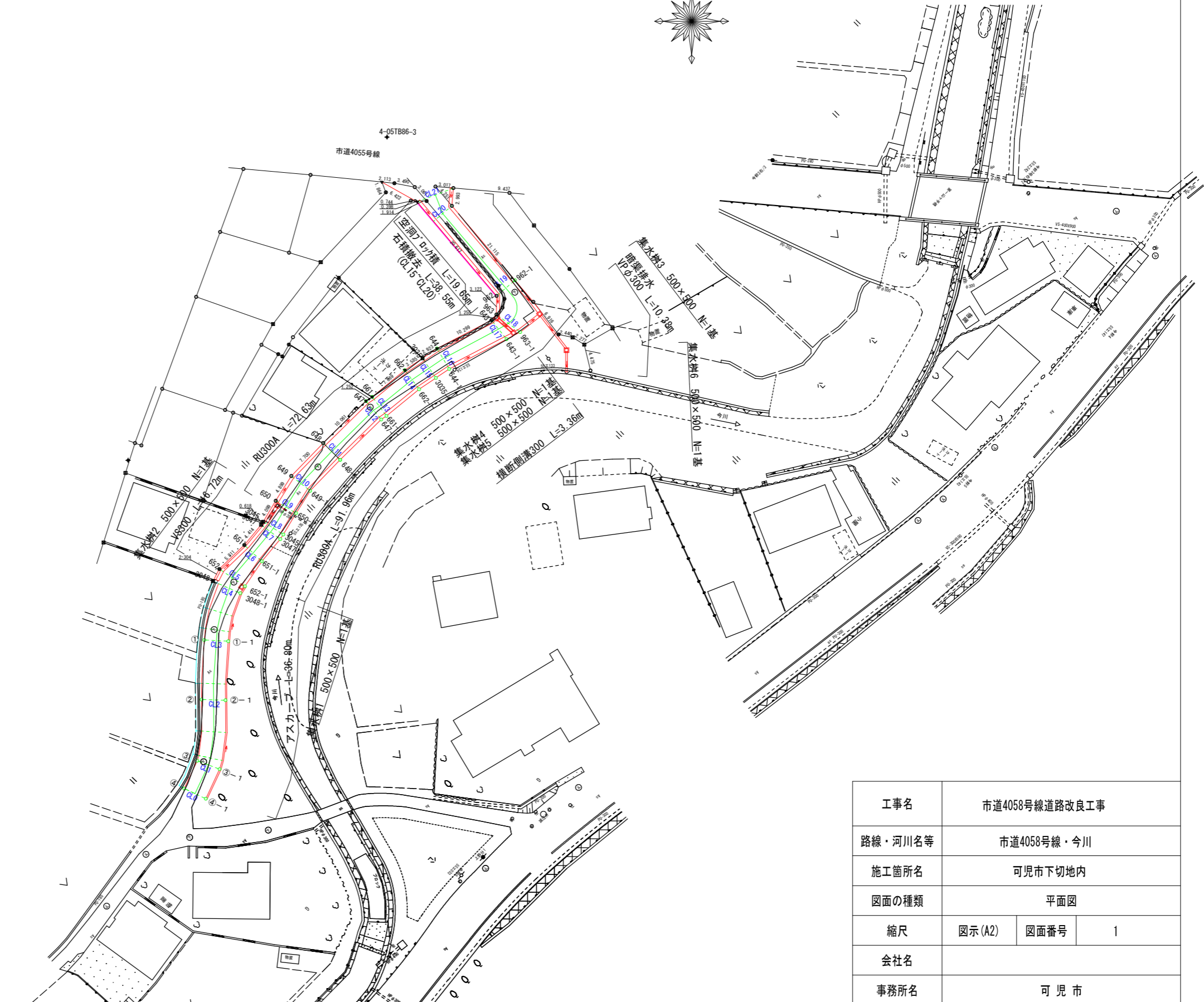
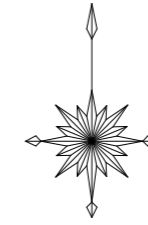
45号代価表

1 m2当り

	名称・規格	構成比	積算地区単価	基準地区単価	摘要	備考
K						
K1	アスファルトフィニッシャ(賃貸)(長期割引あり) ホール型 舗装幅1.4~3m					
K2	振動ローラ(賃貸) 搭乗式 コンバインド型 3~4t					
K3	タイヤローラ(賃貸)(長期割引あり) 質量3~4t					
R						
R1	普通作業員					
R2	特殊作業員					
R3	運転手(特殊)					
R4	土木一般世話役					
Z						
Z1	アスファルト混合物 再生密粒度アスコン(13)				57号代価表	
Z2	アスファルト乳剤 PK3 プライムコート用					
Z3	軽油 小型ローラー パトロール給油					

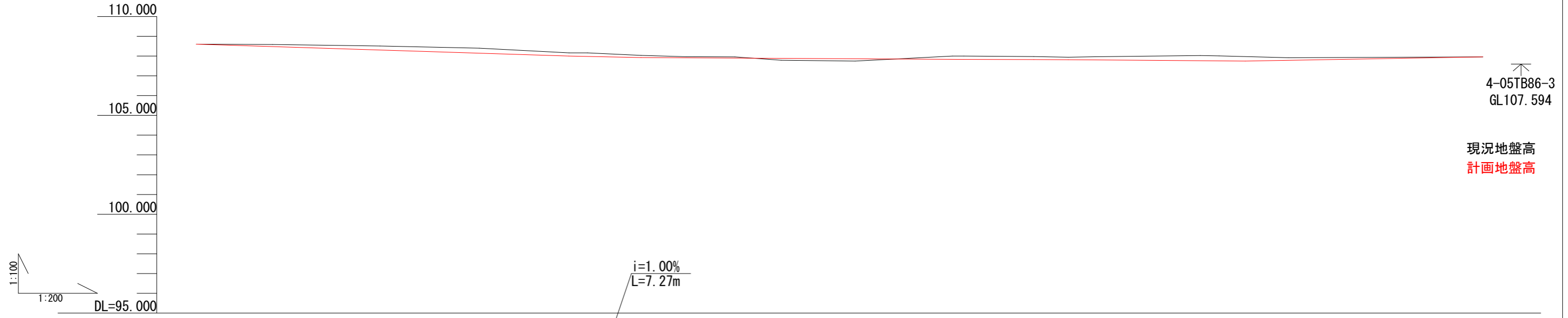
平面図

S=1/500 (A2)



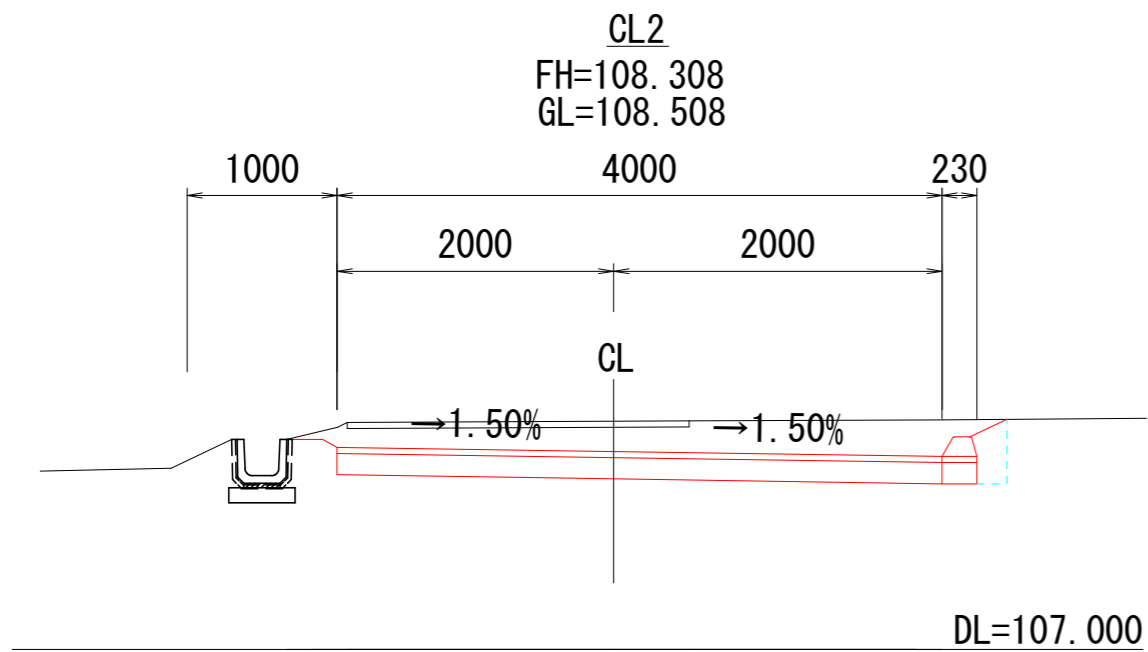
縦断図

縦S=1/100 (A1)
横S=1/200



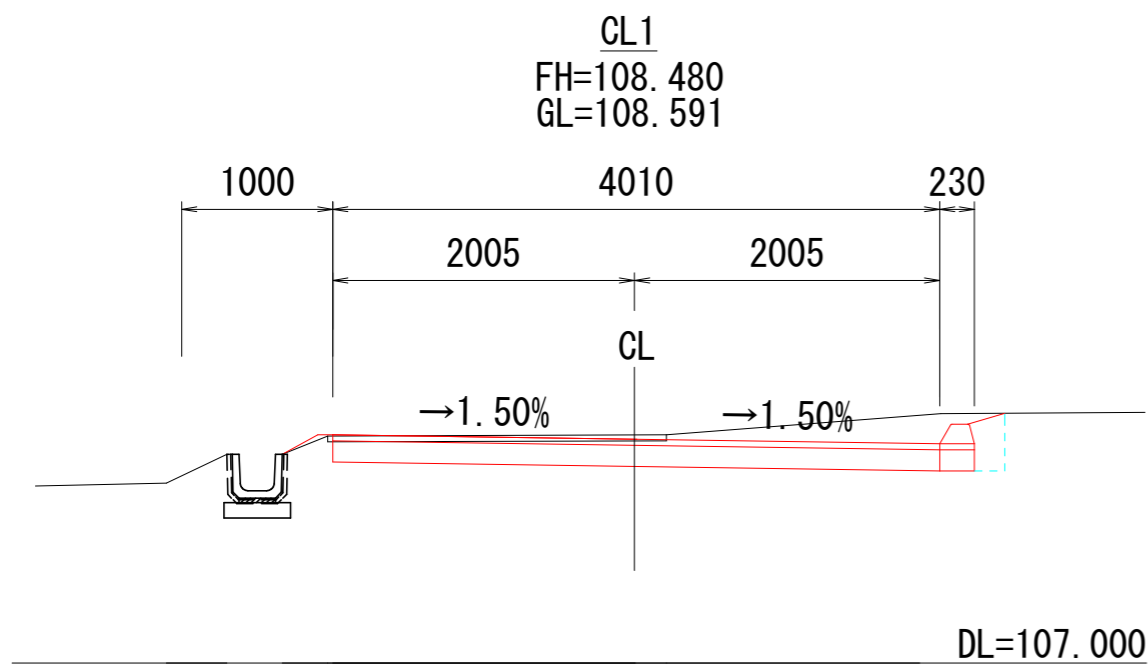
勾配	108.603		i=1.60% L=37.70m				108.004		i=1.00% L=7.27m		107.931		i=0.30% L=61.13m				107.748		i=0.88% L=24.04m		107.960		
盛土高	0.00	0.00	0.00	0.00	0.00	0.00	0.00	0.00	0.00	0.00	0.10	0.14	0.00	0.00	0.00	0.00	0.00	0.00	0.00	0.00	0.00	0.00	
切土高	0.00	0.11	0.20	0.25	0.16	0.16	0.10	0.05	0.05	0.06	0.00	0.00	0.17	0.15	0.12	0.15	0.26	0.25	0.23	0.13	0.00	0.00	
計画地盤高	108.603	108.480	108.308	108.148	108.004	108.004	107.931	107.918	107.916	107.903	107.889	107.866	107.837	107.825	107.821	107.812	107.767	107.759	107.748	107.792	107.954	107.960	
現況地盤高	108.603	108.591	108.508	108.399	108.162	108.162	108.034	107.969	107.969	107.962	107.792	107.748	108.006	107.976	107.942	107.968	108.029	108.013	107.979	107.923	107.954	107.960	
追加距離	0.00	7.73	18.58	28.62	37.70	39.56	44.97	49.59	50.36	54.49	59.16	66.63	76.48	84.71	88.20	91.01	101.56	103.46	106.10	110.49	126.79	130.14	
単距離	0.00	7.73	10.85	10.04	9.08	1.86	5.41	4.62	0.77	4.13	4.67	7.47	9.85	7.07	3.49	2.81	10.55	1.90	2.64	4.39	16.30	3.35	
測点	CL0	CL1	CL2	CL3	CL4	CL5	CL6	CL7	CL8	CL9	CL10	CL11	CL12	CL13	CL14	CL15	CL16	CL17	CL18	CL18 +2.64	CL19	CL20	CL21

工事名	市道4058号線道路改良工事		
路線・河川名等	市道4058号線・今川		
施工箇所名	可児市下切地内		
図面の種類	縦断図		
縮尺	図示(A1)	図面番号	2
会社名			
事務所名	可児市		

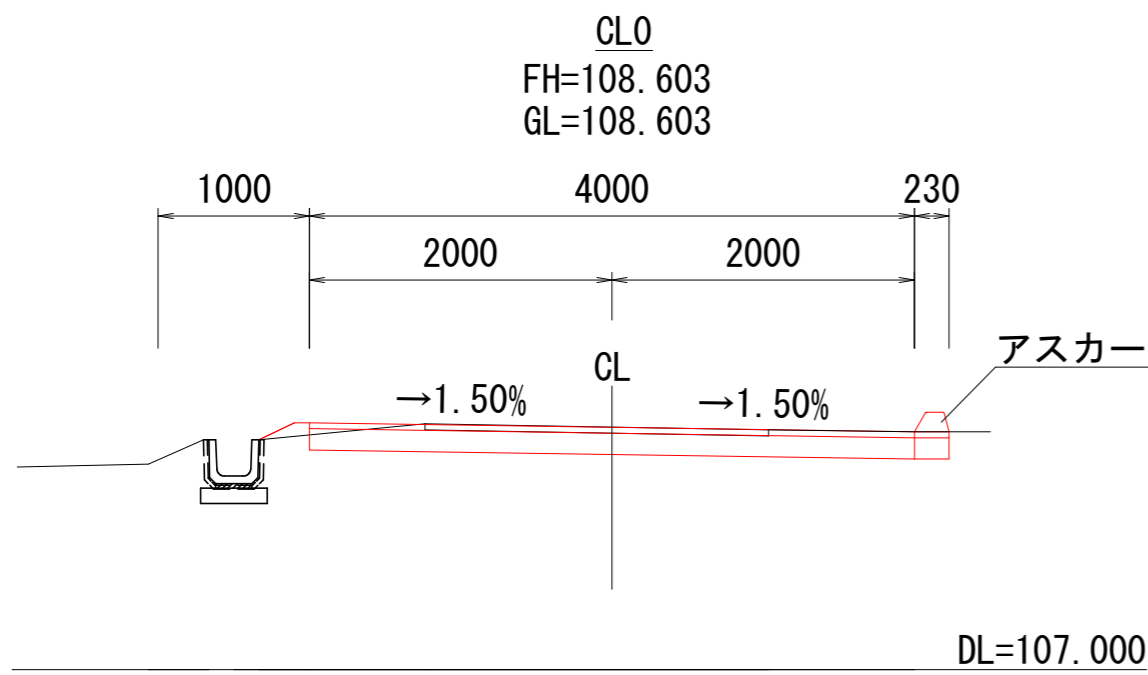


横断図(1)
S=1/50

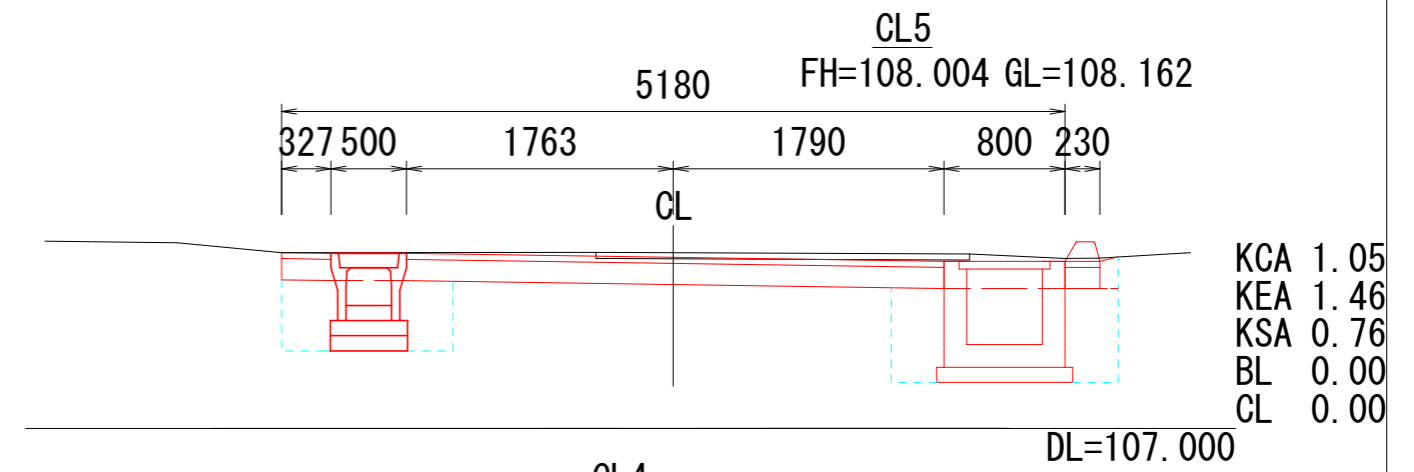
KCA 1.64
KEA 0.00
KSA 0.08
BL 0.00
CL 0.11



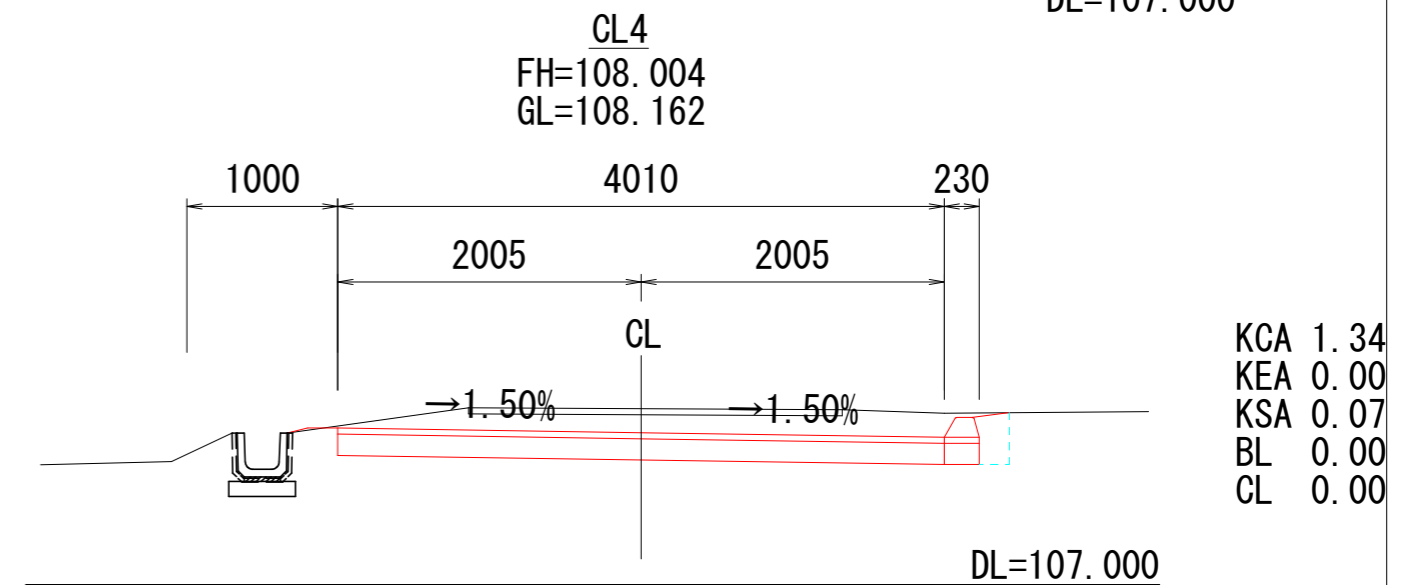
KCA 1.03
KEA 0.00
KSA 0.07
BL 0.36
CL 0.00



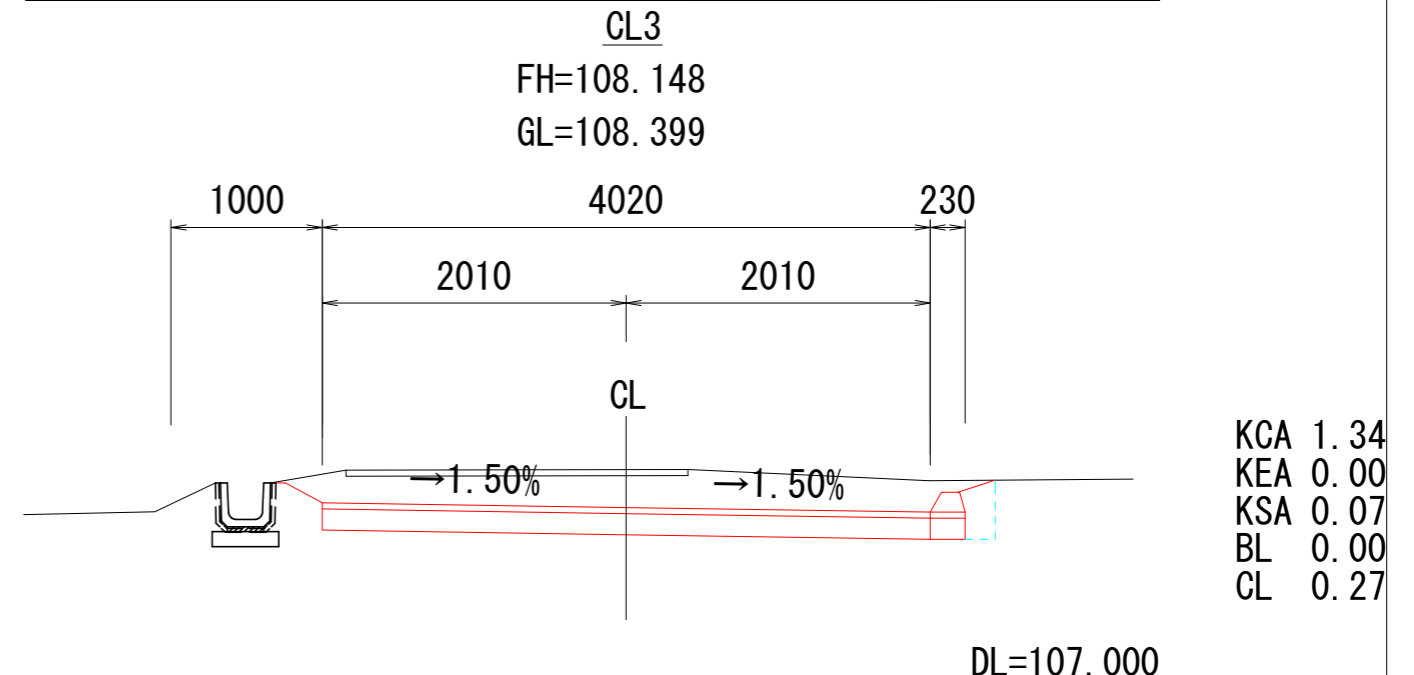
KCA 0.64
KEA 0.00
KSA 0.02
BL 0.36
CL 0.00



KCA 1.05
KEA 1.46
KSA 0.76
BL 0.00
CL 0.00



KCA 1.34
KEA 0.00
KSA 0.07
BL 0.00
CL 0.00

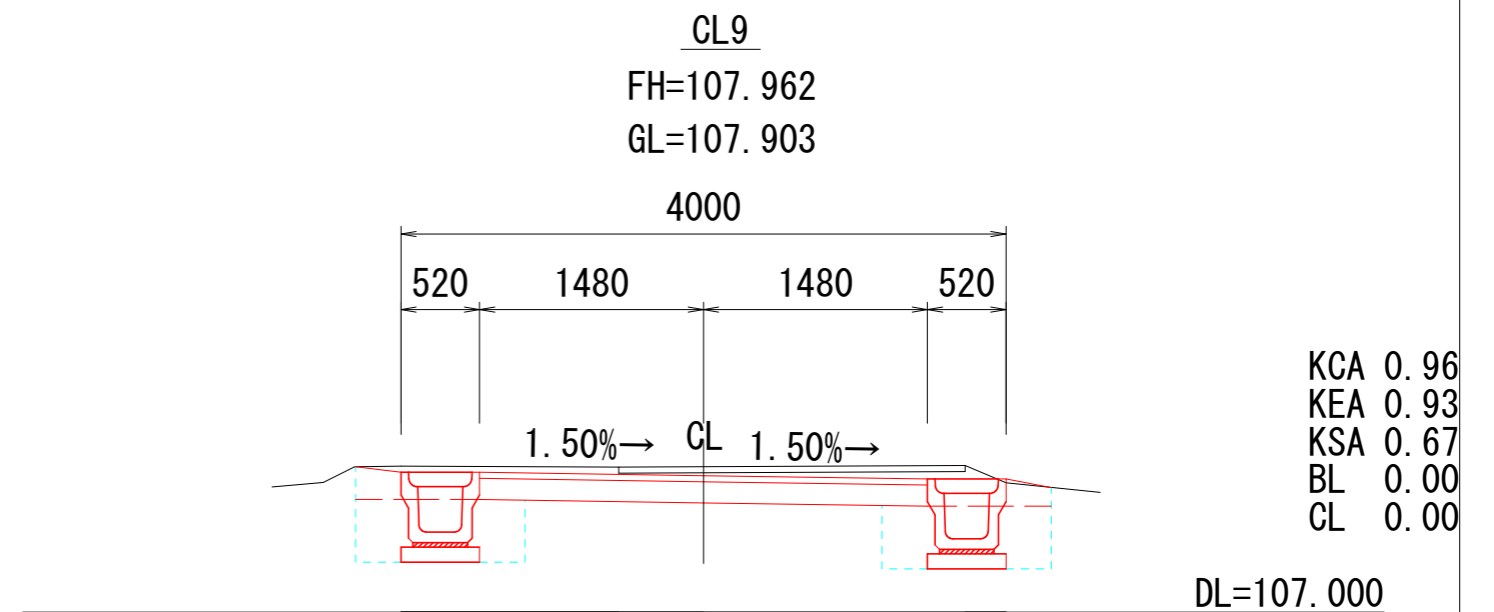
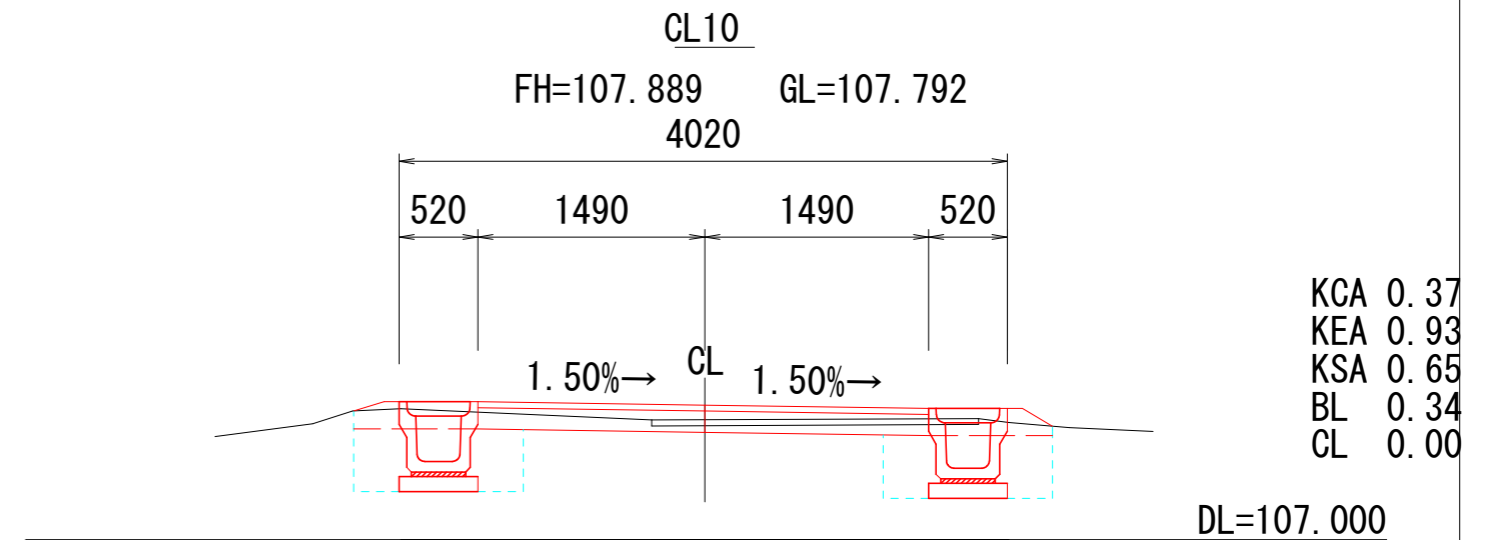
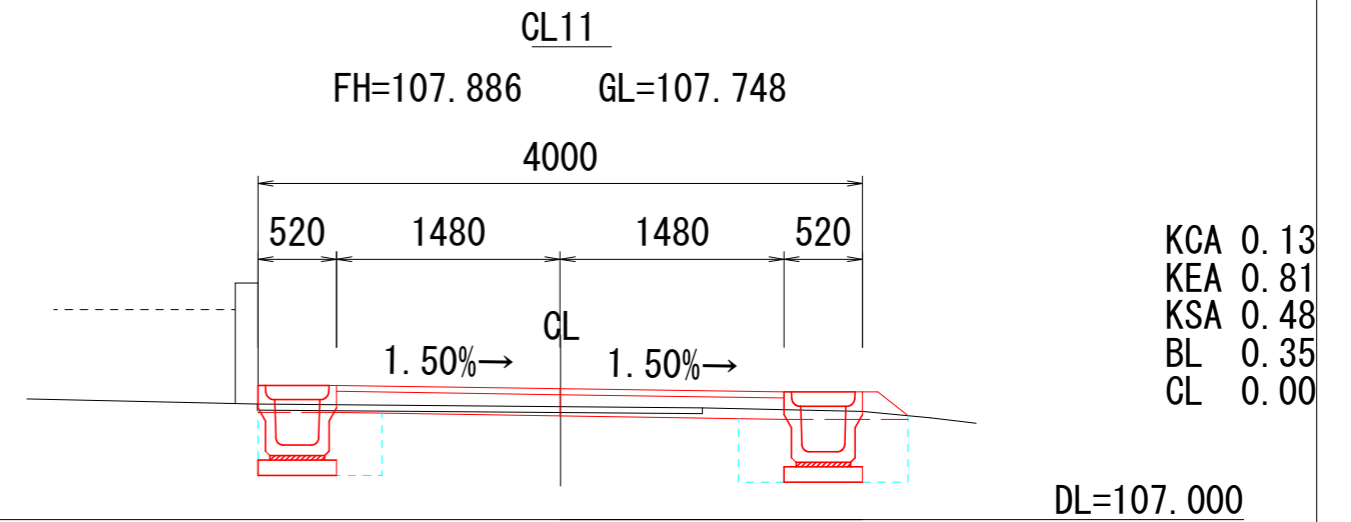
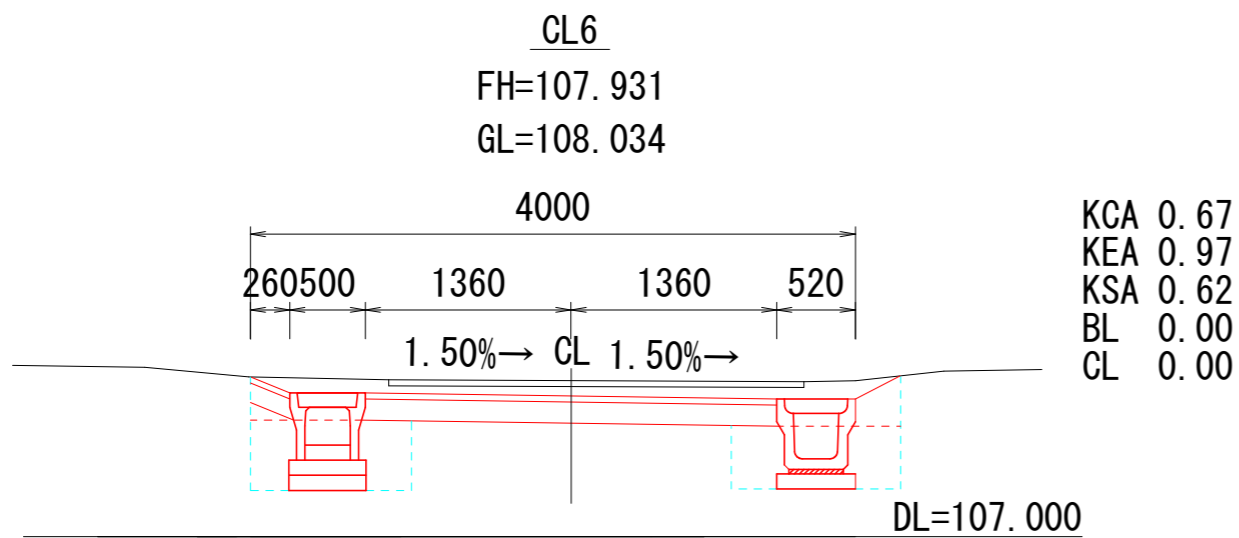
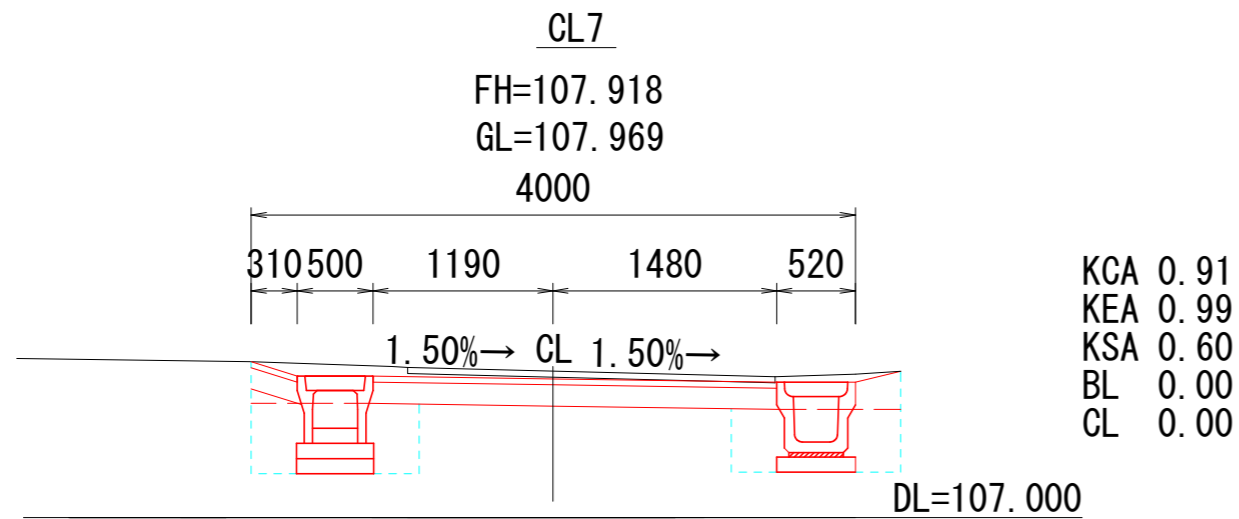
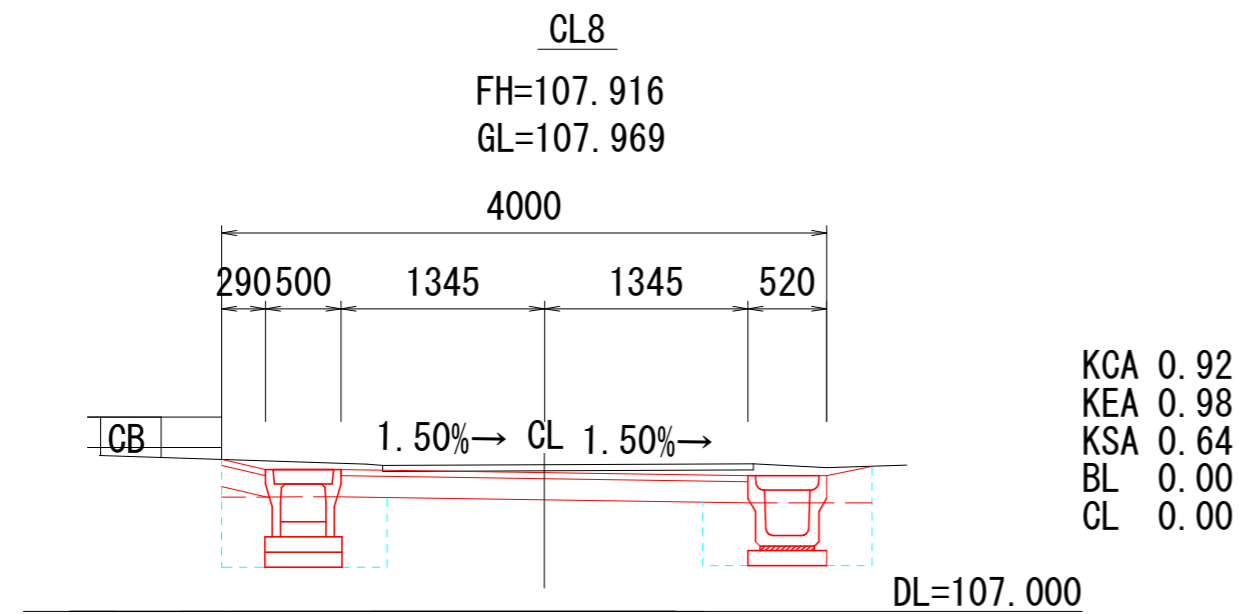


KCA 1.34
KEA 0.00
KSA 0.07
BL 0.00
CL 0.27

- 凡例**
- KCA 機械掘削 (m2)
 - KEA 機械床掘 (m2)
 - KSA 機械埋戻 (m2)
 - BL 盛土法面整形 (m)
 - CL 切土法面整形 (m)

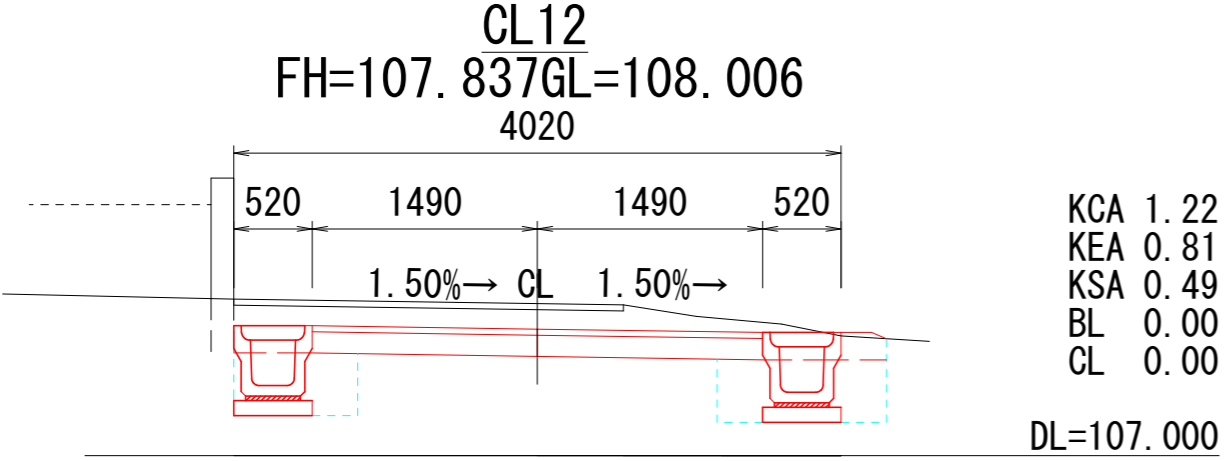
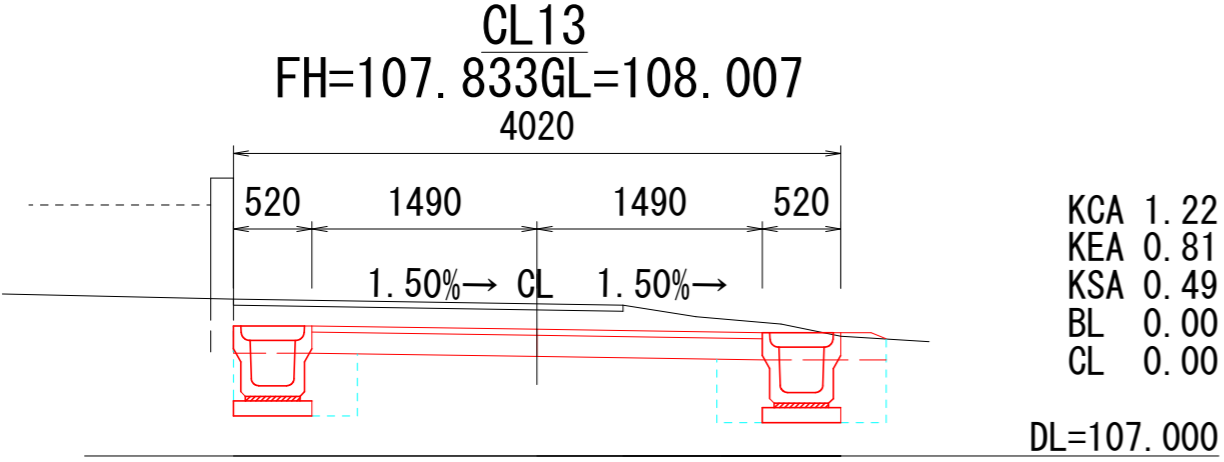
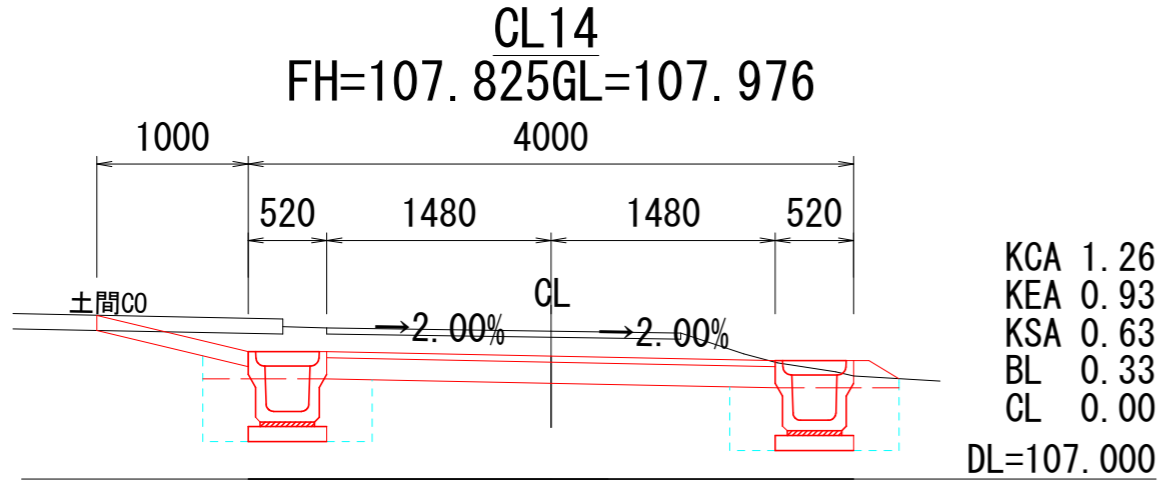
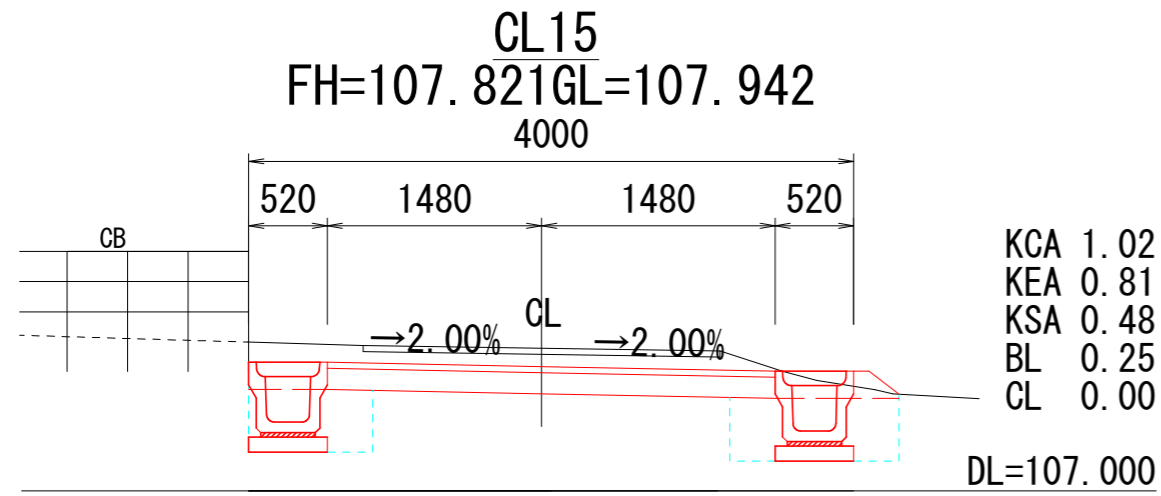
工事名	市道4058号線道路改良工事		
路線・河川名等	市道4058号線・今川		
施工箇所名	可児市下切地内		
図面の種類	横断図(1)		
縮尺	図示(A3)	図面番号	3
会社名			
事務所名	可児市		

横断図(2)
S=1/50

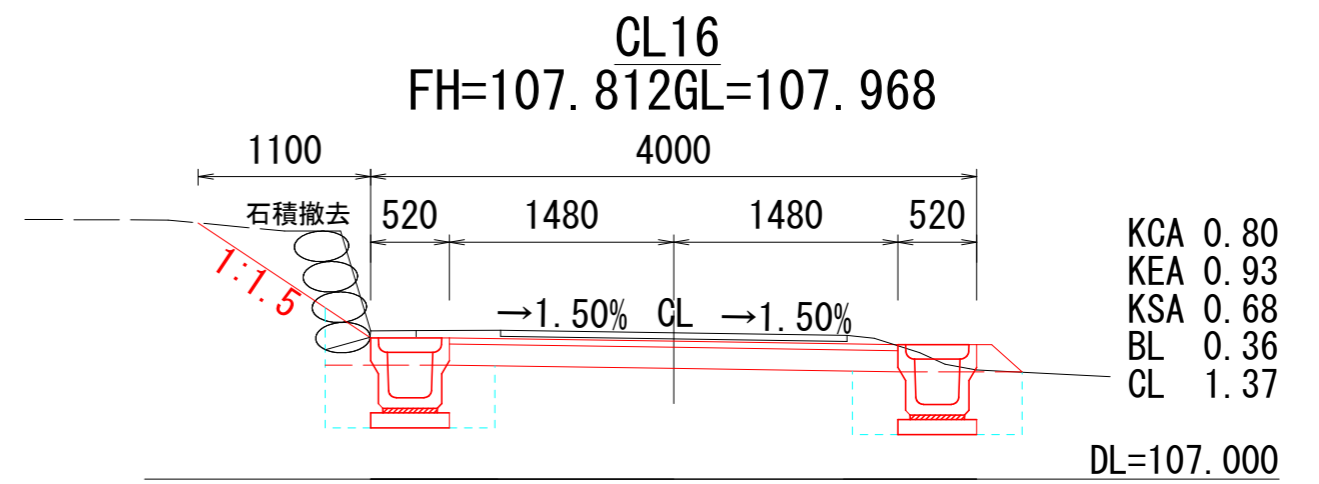
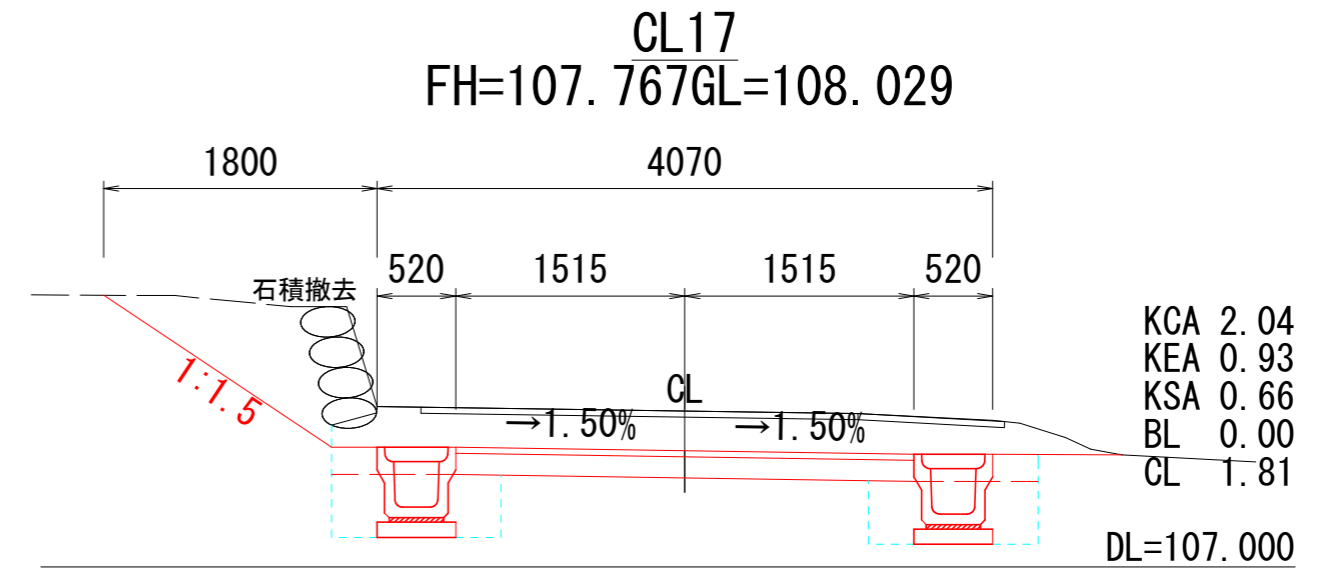
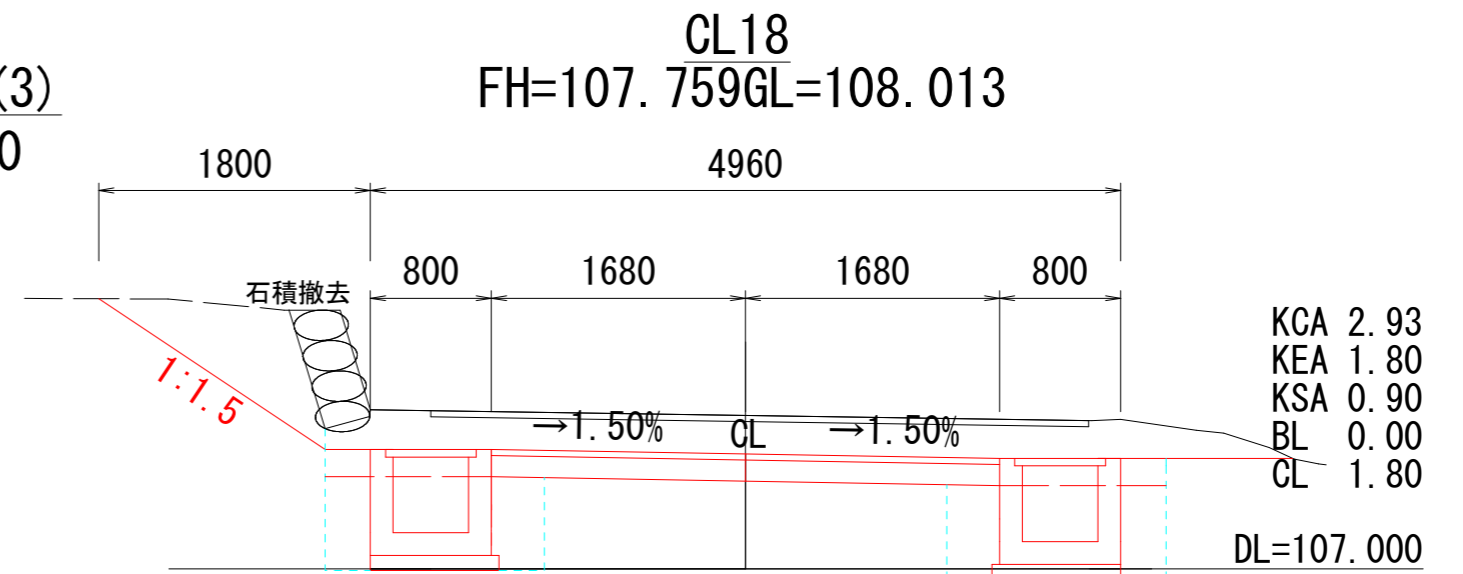


- 凡例
KCA 機械掘削 (m2)
KEA 機械床掘 (m2)
KSA 機械埋戻 (m2)
BL 盛土法面整形 (m)
CL 切土法面整形 (m)

工事名	市道4058号線道路改良工事		
路線・河川名等	市道4058号線・今川		
施工箇所名	可児市下切地内		
図面の種類	横断図(2)		
縮尺	図示(A3)	図面番号	4
会社名			
事務所名	可児市		



横断図(3)
S=1/50

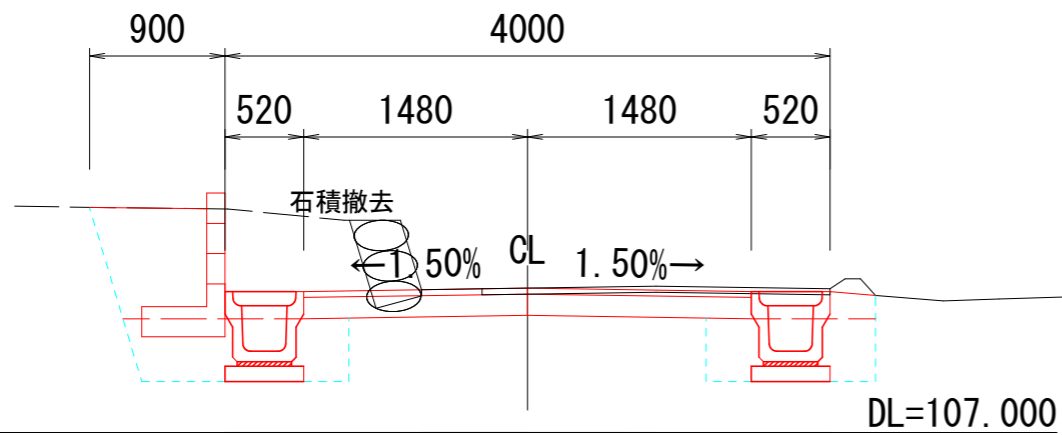


- 凡例
- KCA 機械掘削 (m²)
 - KEA 機械床掘 (m²)
 - KSA 機械埋戻 (m²)
 - BL 盛土法面整形 (m)
 - CL 切土法面整形 (m)

工事名	市道4058号線道路改良工事		
路線・河川名等	市道4058号線・今川		
施工箇所名	可児市下切地内		
図面の種類	横断図(3)		
縮尺	図示(A3)	図面番号	5
会社名			
事務所名	可児市		

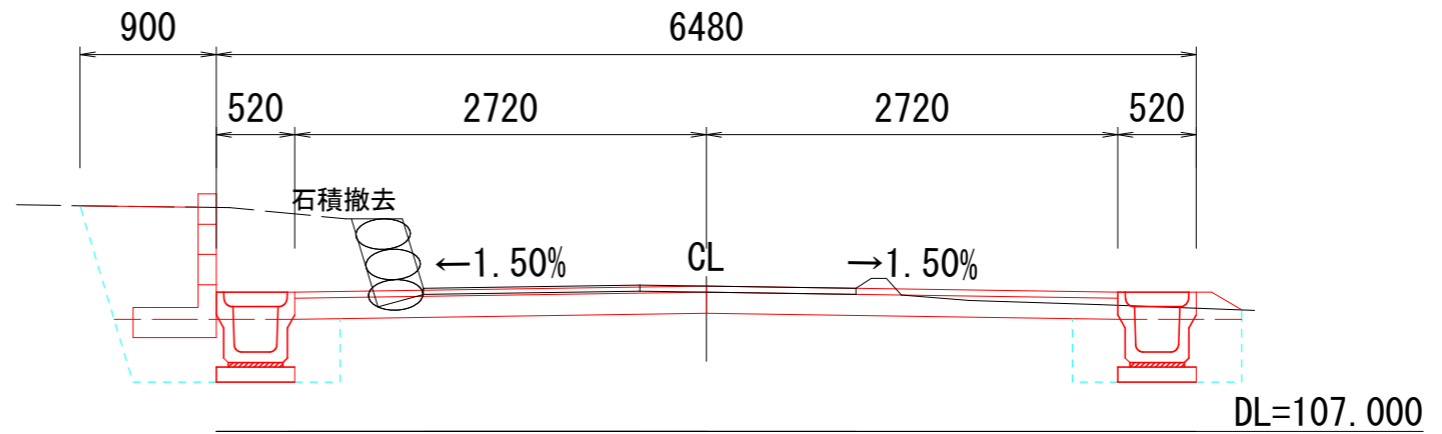
横断図(4)
S=1/50

CL20
FH=107.954GL=107.954



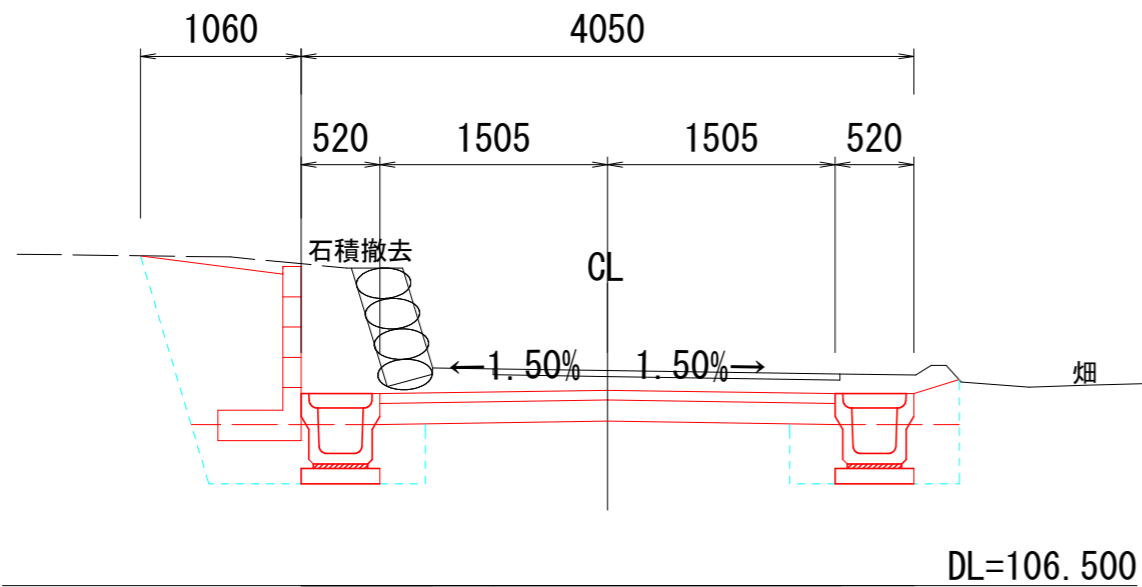
KCA 1.73
KEA 1.06
KSA 1.13
BL 0.00
CL 0.00

CL21
FH=107.960GL=107.960



KCA 2.02
KEA 1.06
KSA 1.13
BL 0.33
CL 0.00

CL19
FH=107.792GL=107.923



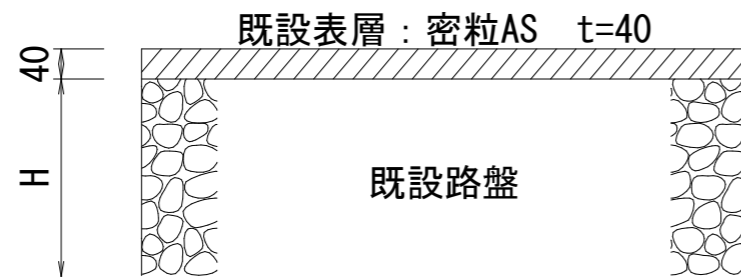
KCA 2.67
KEA 1.02
KSA 1.46
BL 0.00
CL 0.00

凡例
KCA 機械掘削 (m2)
KEA 機械床掘 (m2)
KSA 機械埋戻 (m2)
BL 盛土法面整形 (m)
CL 切土法面整形 (m)

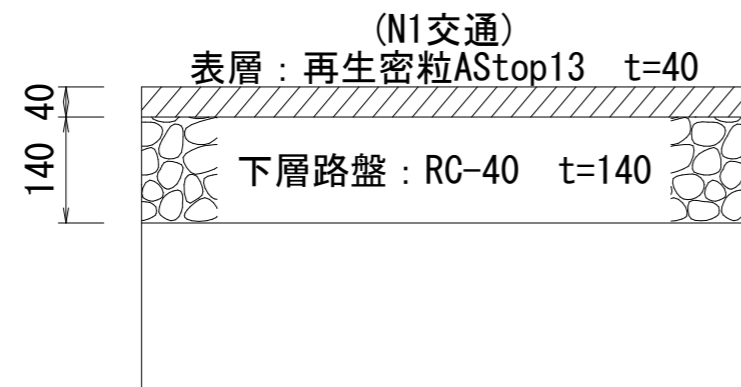
工事名	市道4058号線道路改良工事		
路線・河川名等	市道4058号線・今川		
施工箇所名	可児市下切地内		
図面の種類	横断図(4)		
縮尺	図示(A3)	図面番号	6
会社名			
事務所名	可児市		

舗装構成図

既設 S=1/10



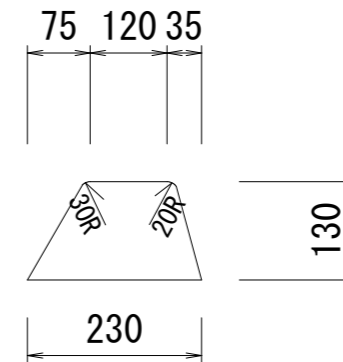
計画 S=1/10



アスカーブ標準図

断面

S=1/10



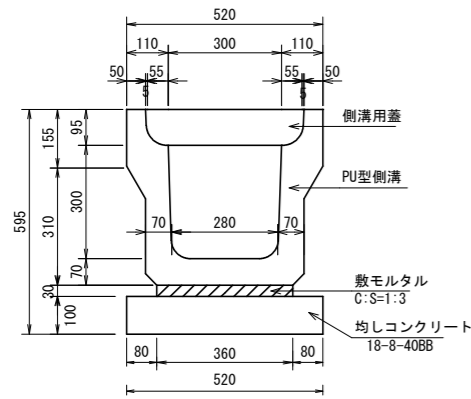
使用アスファルト：細粒度AStop13

断面積：0.02m² (CAD求積)

工事名	市道4058号線道路改良工事		
路線・河川名等	市道4058号線・今川		
施工箇所名	可児市下切地内		
図面の種類	舗装構成・アスカーブ標準図		
縮尺	図示(A3)	図面番号	7
会社名			
事務所名	可児市		

排水構造物工(1)

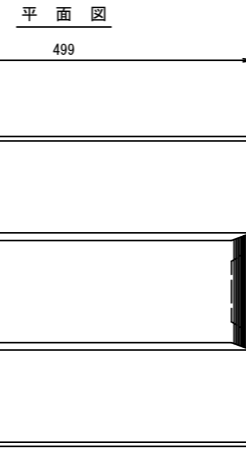
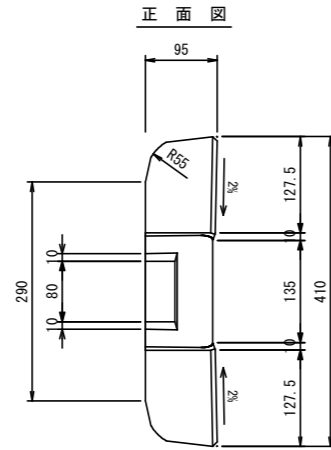
PU型側溝300×300
(リボーン側溝相当品)
S=1/10(A1)



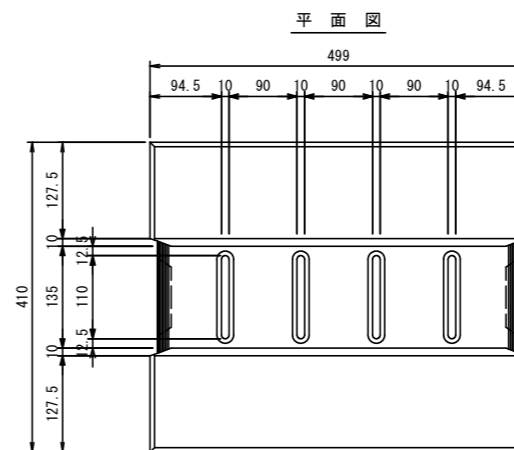
材料表 10m当り

名称	規格	単位	数量	摘要
PU型側溝	300×300 T-25	本	5.0	L=2.0m
側溝用蓋	RC-300 T-25	枚	19.0	騒音防止型
集水用蓋	RC-300 T-25	枚	1.0	10mに1箇所使用
敷モルタル	C:S=1:3	m ³	0.11	
均しコンクリート	18-8-40BB	m ³	0.52	
同上型枠		m ²	2.00	

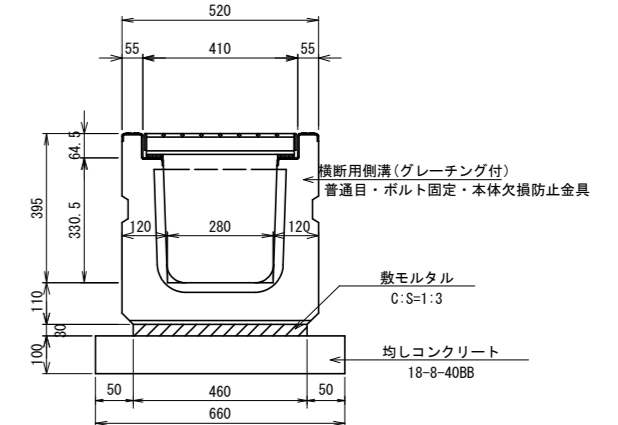
PU型側溝用蓋
(流レー尔蓋相当品)
S=1/5(A1)



PU型集水用蓋
(流レー尔蓋スリットタイプ相当品)
S=1/5(A1)



横断側溝300×300(T-25)
(横断側溝ツヨシくん相当品)
S=1/10(A1)

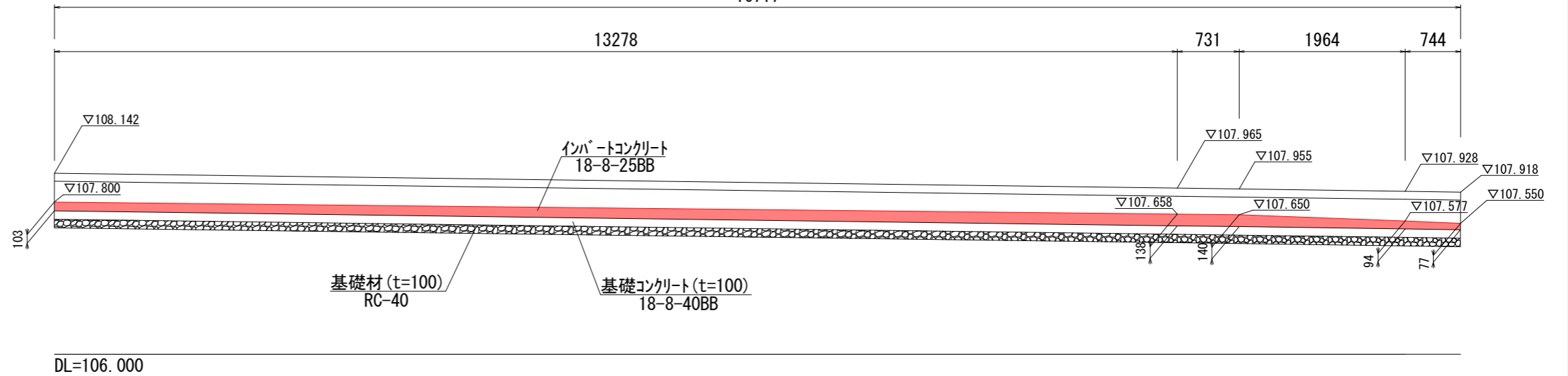


材料表 10m当り

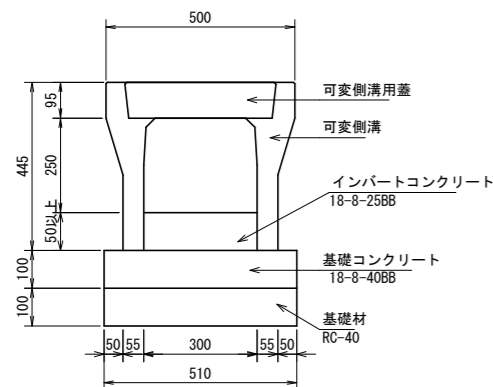
名称	規格	単位	数量	摘要
横断用側溝	300×300 T-25	本	5.0	L=2.0m
敷モルタル	C:S=1:3	m ³	0.14	
均しコンクリート	18-8-40BB	m ³	0.66	
同上型枠		m ²	2.00	
グレーチング蓋	鋼製300 T-25	枚	5.0	

可変側溝展開図 S=1/30(A1)

可変側溝300×300
16717



可変側溝300×300
S=1/10(A1)



材料表 10m当り

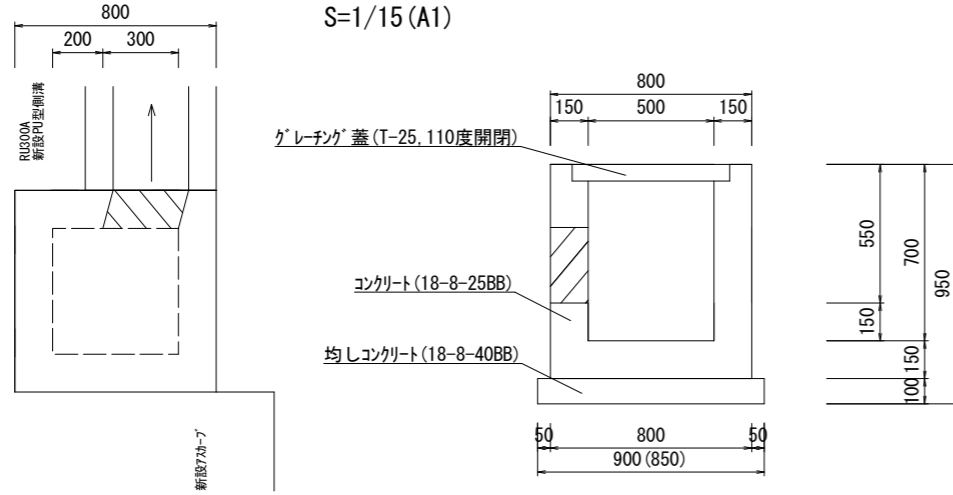
名称	規格	単位	数量	摘要
可変側溝	300×300	本	5.0	
コンクリート蓋	300用	枚	9.0	
グレーチング蓋	300用	枚	1.0	
インバートコンクリート	18-8-25BB	m ³		18-8-25BB
基礎コンクリート	18-8-40BB	m ³	0.51	
同上型枠		m ²	2.00	
基礎材	RC-40	m ²	5.1	

工事名	市道4058号線道路改良工事		
路線・河川名等	市道4058号線・今川		
施工箇所名	可児市下切地内		
図面の種類	排水構造物(1)		
縮尺	図示(A1)	図面番号	8
会社名			
事務所名	可児市		

排水構造物工(2)

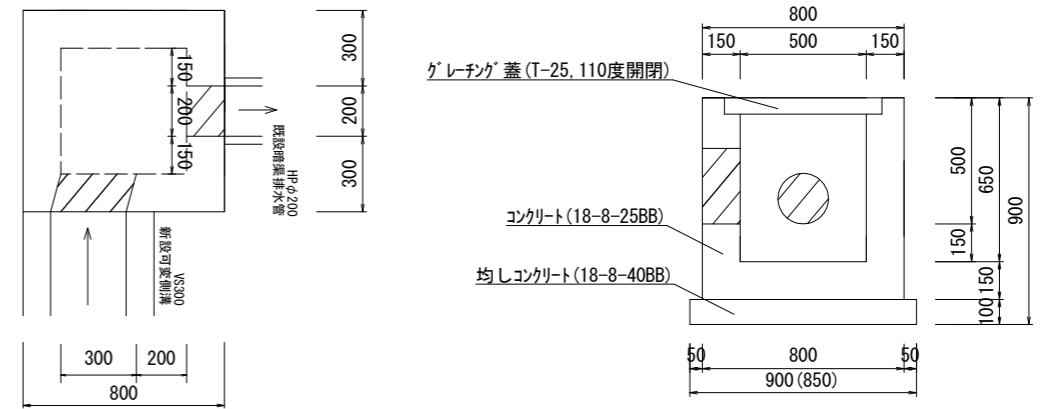
集水樹1

CL5R
S=1/15(A1)



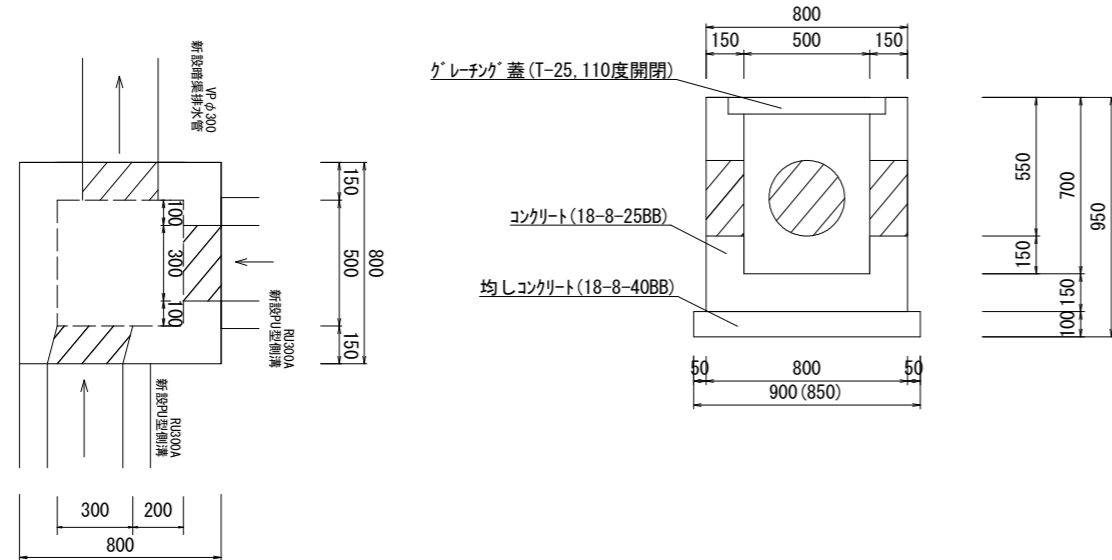
集水樹2

CL9L
S=1/15(A1)



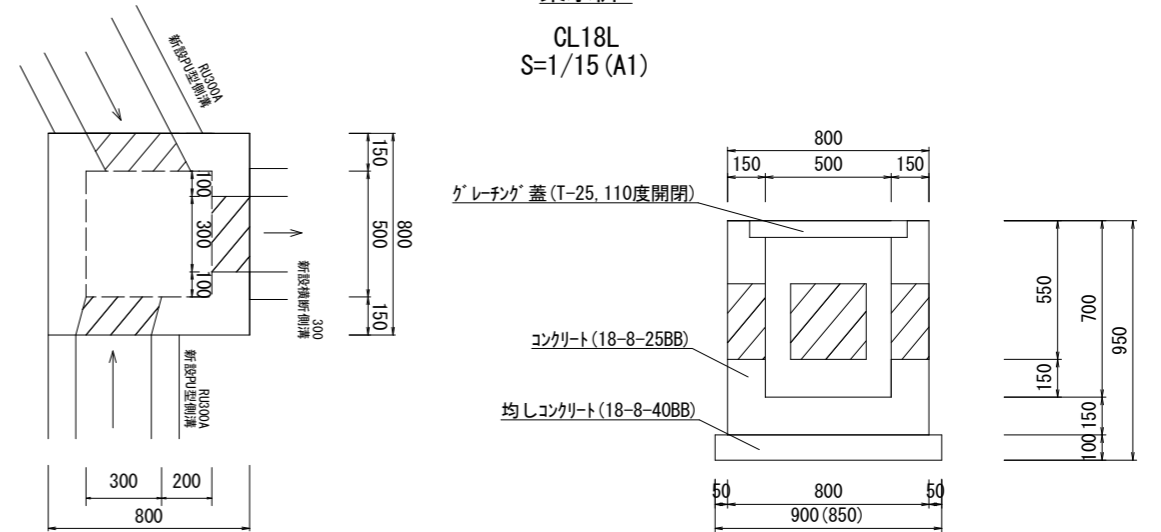
集水樹3

CL18+2.64R
S=1/15(A1)



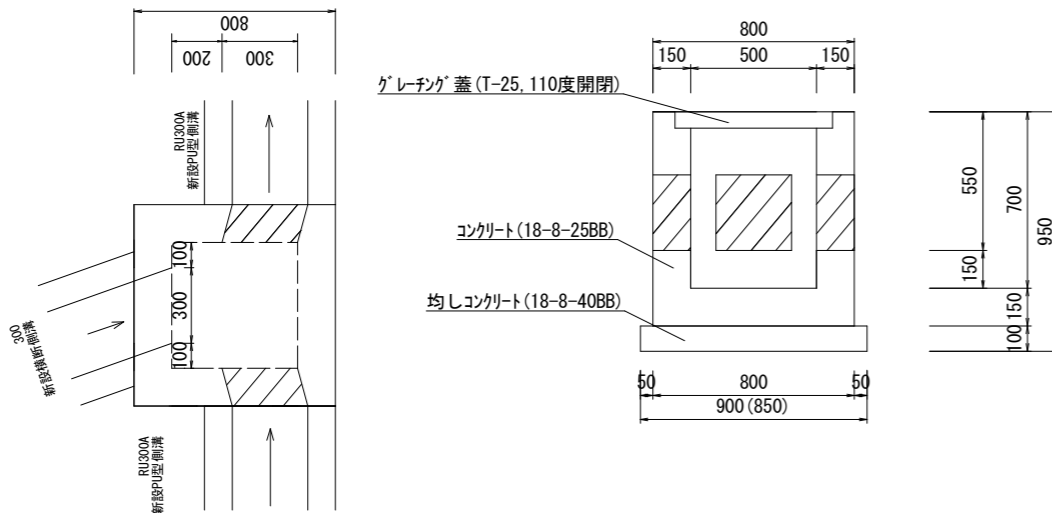
集水樹4

CL18L
S=1/15(A1)

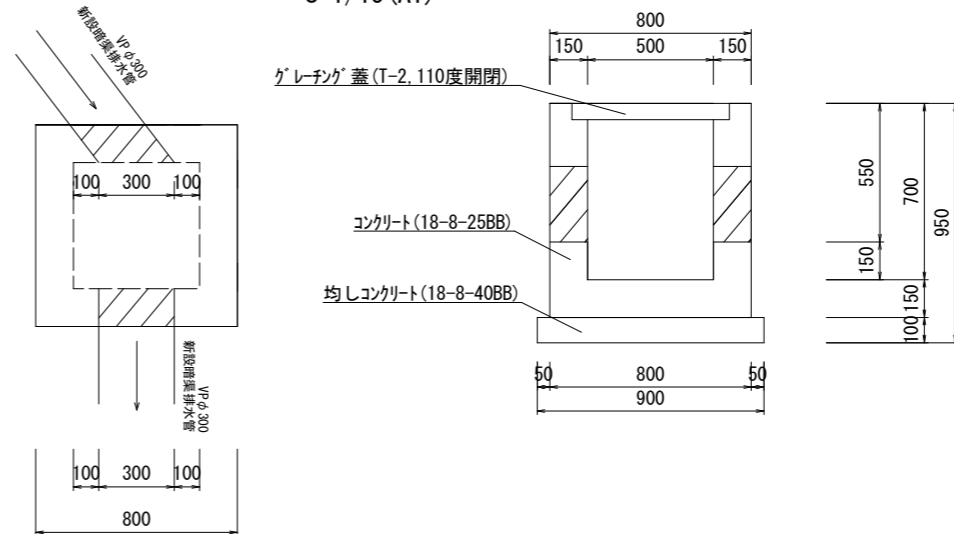


集水樹5

CL18R
S=1/15(A1)



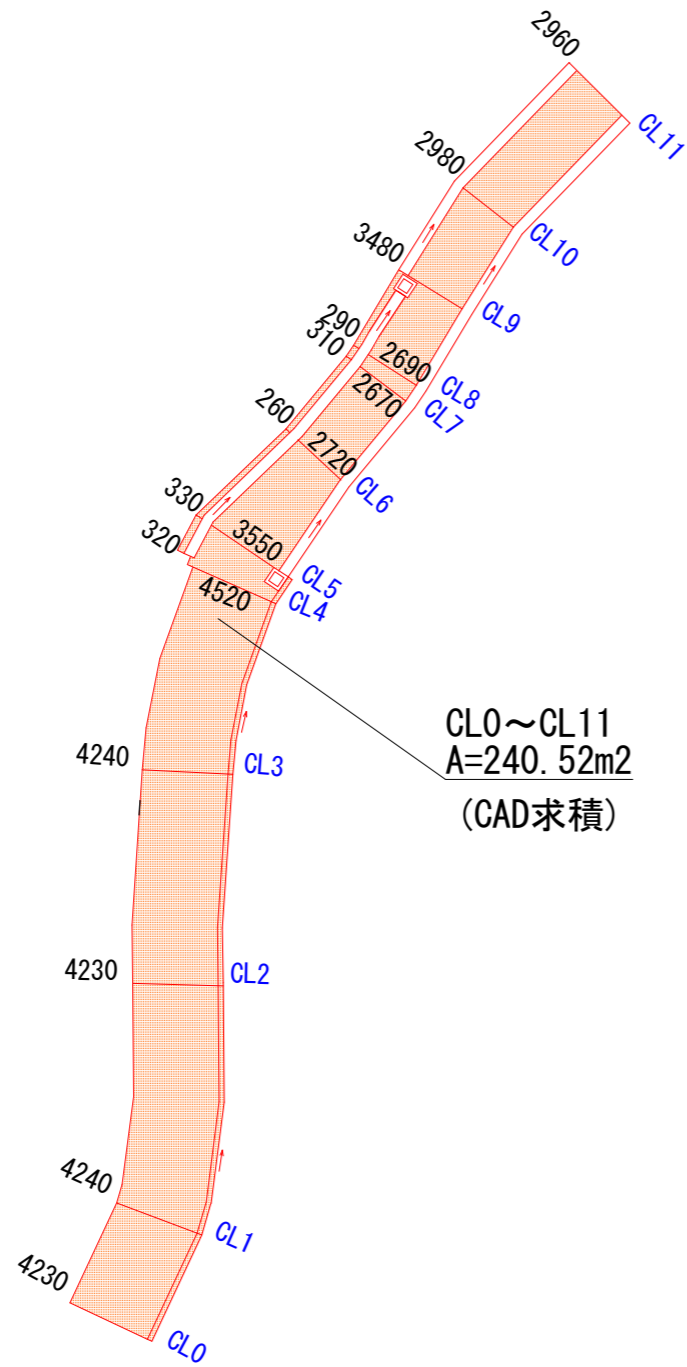
集水樹6
流末排水管接続
S=1/15(A1)



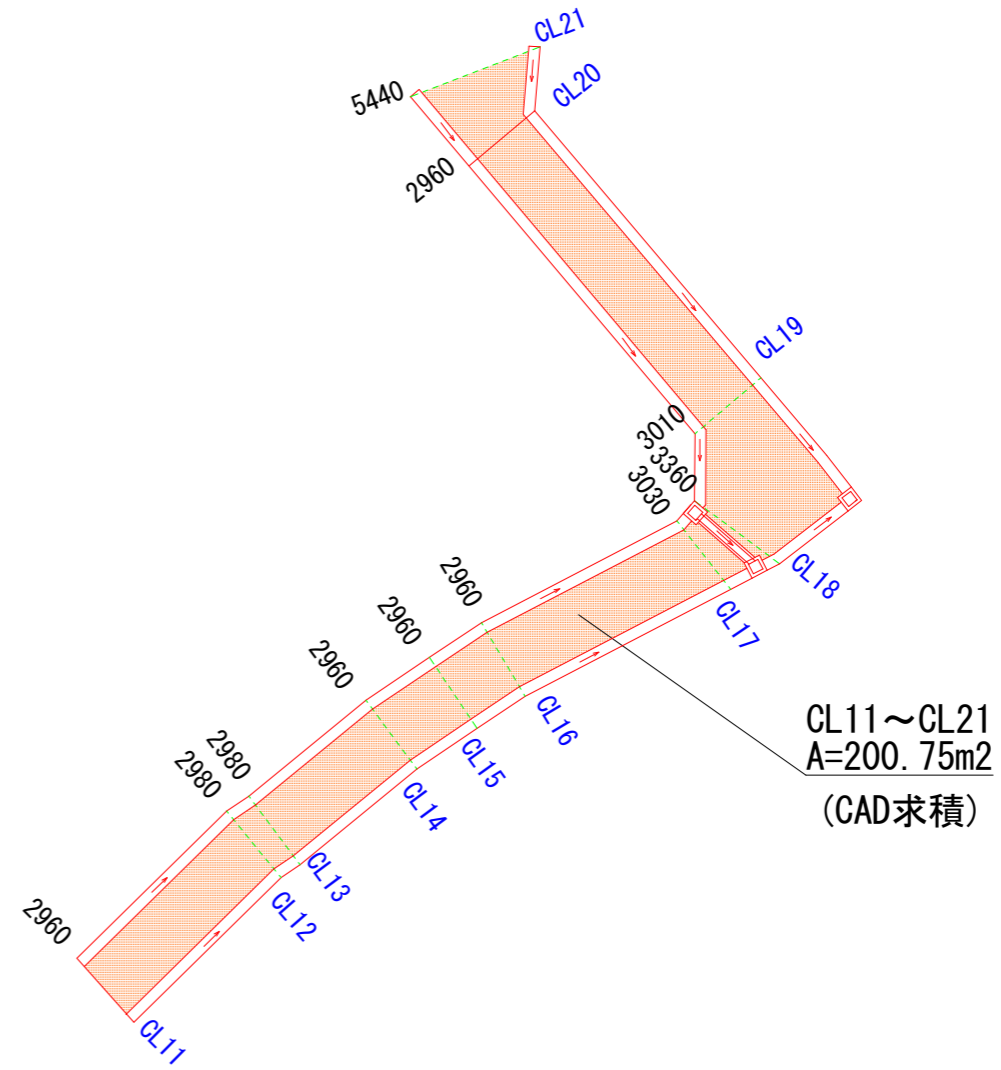
工事名	市道4058号線道路改良工事		
路線・河川名等	市道4058号線・今川		
施工箇所名	可見市下切地内		
図面の種類	排水構造物工(2)		
縮尺	図示(A1)	図面番号	9
会社名			
事務所名	可見市		

舗装展開図

S=1/250 (A2)



CL0~CL11
A=240.52m²
(CAD求積)

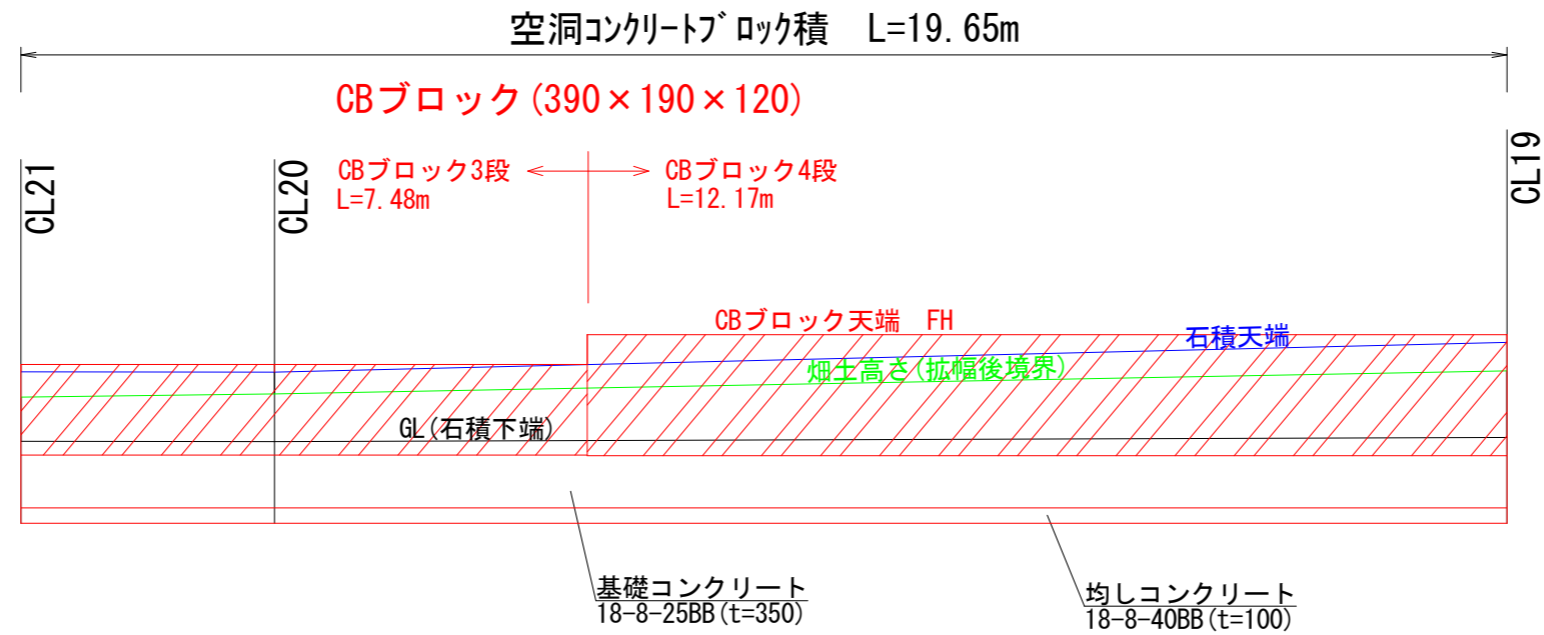


CL11~CL21
A=200.75m²
(CAD求積)

工事名	市道4058号線道路改良工事		
路線・河川名等	市道4058号線・今川		
施工箇所名	可児市下切地内		
図面の種類	舗装展開図		
縮尺	図示(A2)	図面番号	10
会社名			
事務所名	可児市		

空洞コンクリートブロック積展開図

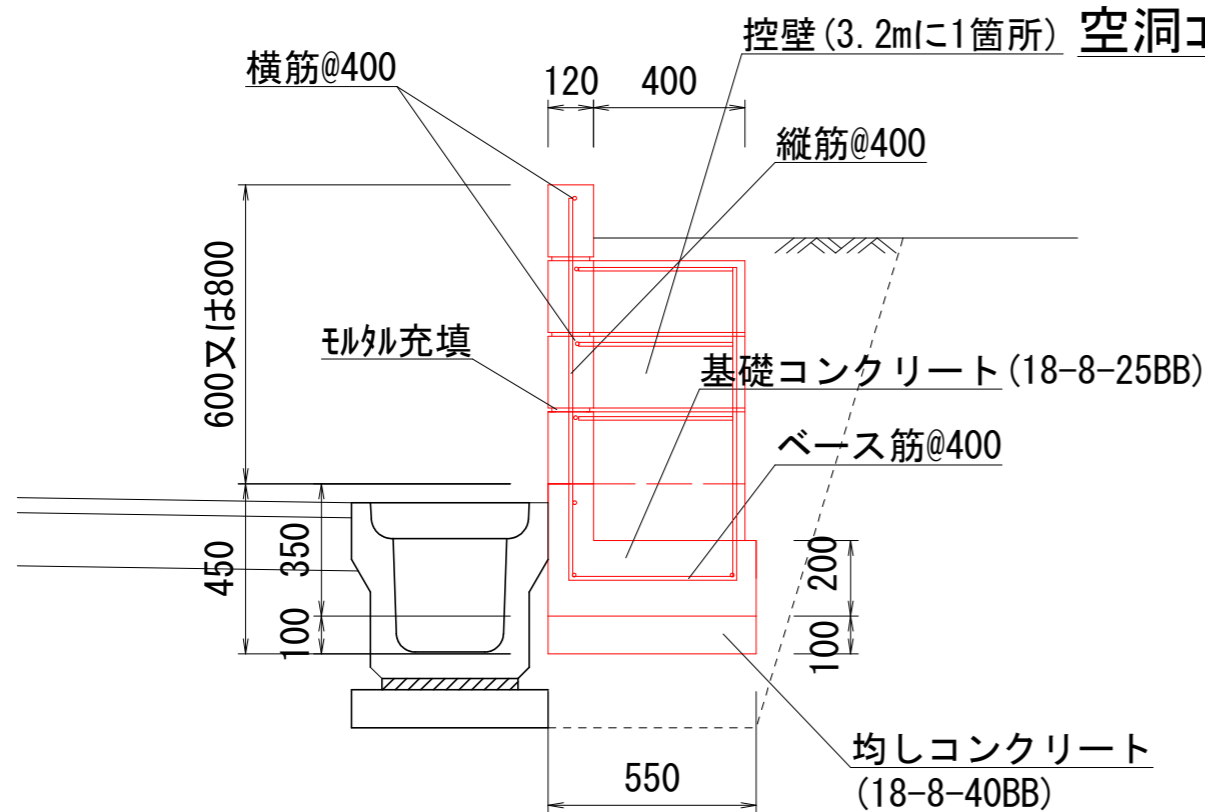
縦S=1/50, 横S=1/100



DL=106.000

空洞コンクリートブロック積断面図

S=1/20



10m²当り数量表(参考)

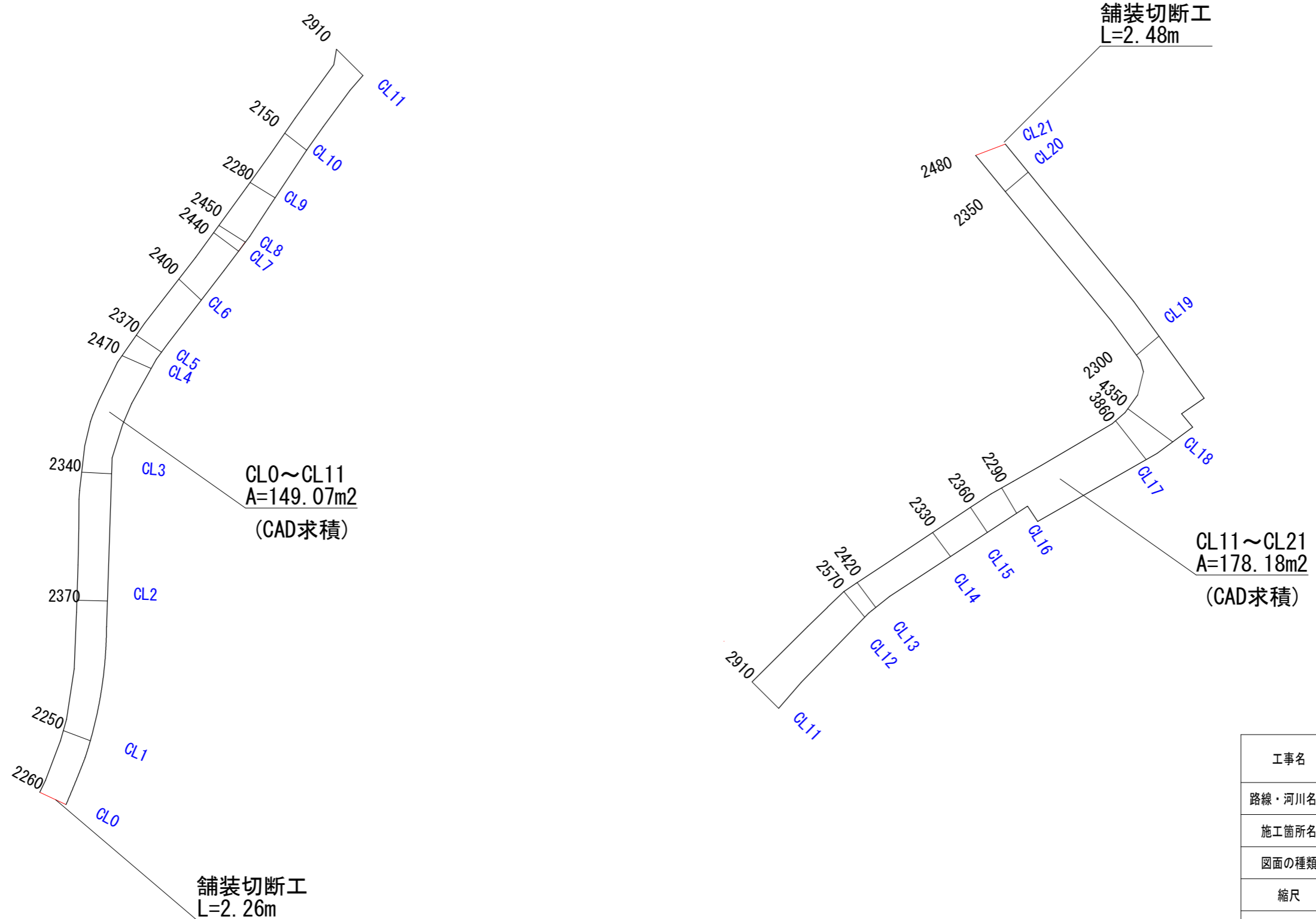
材料	規格	数量	適用
コンクリートブロック種	120*190*390	130個	
普通ポルトランドセメント	バラ物	0.17t	モルタル充填用
サンドクッション用砂		0.3m ³	モルタル充填用
異形棒鋼	SD395 D10	0.037t	

構造については照査の上、監督員と協議して決定すること。

工事名	市道4058号線道路改良工事		
路線・河川名等	市道4058号線・今川		
施工箇所名	可児市下切地内		
図面の種類	空洞コンクリートブロック積展開図・断面図		
縮尺	図示(A3)	図面番号	11
会社名			
事務所名	可児市		

舗装撤去図

S=1/250 (A2)



工事名	市道4058号線道路改良工事		
路線・河川名等	市道4058号線・今川		
施工箇所名	可児市下切地内		
図面の種類	舗装撤去図		
縮尺	図示(A2)	図面番号	12
会社名			
事務所名	可児市		