

課 長	係 長	検 算	設 計

事業年度	令和3年度
事業種別	単独
工事番号	改工-5

工事名 令和3年度 市道32号線路側改良工事

可児市 建設部 土木課

件名	令和3年度 市道32号線路側改良工事		
施工場所	可児市 谷迫間 地内		
金額	円	内消費税相当額	円
理由			
<p>本工事は朝夕の車両交通量が多く、歩行者・自転車の通行に支障が生じている市道32号線について、開水路を蓋付側溝に改良及び路肩を舗装することによって、通行に必要な路側帯を確保する。</p>			
概要			
<p> 施工延長 L=228.6m 土工 N=1式 排水構造物工 N=1式 自由勾配側溝 L=223.6m 集水柵 N=5基 舗装工 A=204m² 区画線工 L=220m 付帯工 N=1式 撤去工 N=1式 仮設工 N=1式 </p>			
特記仕様書			
<p>1. 一般事項</p> <p>(1) 受注者は、工事請負契約書、可児市建設工事共通仕様書及び特記仕様書に基づき施工するものとする。なお、特記仕様書は共通仕様書に優先する。</p> <p>(2) 受注者は、本工事が「可児市工事品質証明実施要領」の対象となる場合、要領に基づき品質の証明を実施しなければならない。</p> <p>(3) 提出・提示書類は別添「可児市建設工事における取扱い書類一覧表」に基づき実施するものとする。また、工事打合簿（指示、協議、承諾は除く）、材料確認簿、夜間・休日作業届けの書類を提出する場合は、所定の様式に基づき、電子メールにて提出するものとし、書面には署名または押印する必要はないものとする。これらに定めのない事項については、監督員と協議する。</p> <p>2. 建設副産物有効利用及び適正処理について</p> <p>(1) 受注者は、建設副産物を排出するにあたっては、建設リサイクル法を遵守するとともに、「岐阜県建設副産物有効利用及び適正処理実施要綱」により、適切に実施すること。</p> <p>(2) 建設発生土については、工事間流用とし、流用先は監督員が指示する。都合により工事間流用ができなくなった場合は、別途協議する。ただし、建設発生土が100m³未満の場合はこの限りではない。また受注者の都合により処分場を変更する時は監督員に報告するものとする。なお、「岐阜県埋立て等の規制に関する条例」及び「岐阜県建設発生土管理基準」に基づき適正な利用の推進を図ること。</p>			

3. 使用材料

(1) 生コンクリートについて

本工事に使用するコンクリートの水セメント比は、鉄筋コンクリート（24N/mm²以上）については55%以下、無筋コンクリート及び鉄筋コンクリート（21N/mm²以下）については60%以下、均しコンクリートについては60%程度とし、品質を証明する書類を提出して、事前に監督員の許可を得ること。

4. 工事施工について

(1) 受注者は、工事着手に先立ち、現場付近の地元住民等に対する周知、説明、説得等を行い、トラブルの生じないよう努めること。

(2) 工事による既設構造物の破損については、未然に防止するよう予め十分調査をし、また、支障を及ぼさないよう相当の防護工を施工しなければならない。なお、誤って損傷を与えた場合は、受注者の責任において復旧しなければならない。調査に際しては、記録保存の必要を認めた場合は写真撮影、測量等を行わなければならない。

(3) 工事着手前に、可児市基準点（世界測地系）を用い、境界（座標）を確認すること。また、特に指示しない限り、構造物を官民境界とするため、官民境界と構造物の位置を示した図面等にて施工した構造物が民地を侵していないことを報告すること。

(4) 施工区間と現道との取付については、交通の支障とならないよう充分留意すること。

(5) 必要に応じ交通誘導警備員を配置し、安全を期さなければならない。また、夜間の安全確保についても十分な対策を施すこと。

(6) 工事着手前に地下埋設管等の調査、マンホール等占用物の高さの確認、調整を行うこと。また、施工中は、マンホール等の段差において、交通の支障とならないような段差擦り付けを行うこと。なお、擦り付け勾配は2.5%以下とする。（ただし、沿道の状況等によりやむを得ない場合は監督員と協議）

5. 工事保険について

本工事において、発注者、受注者及び全下請人を被保険者として、工事着手から工事目的物の引渡しまでの期間について、賠償責任保険（保険対象：第三者に与えた損害）及び工事保険（保険対象：工事目的物、工事材料及び仮設物等）に加入するものとする。

6. ワンデーレスポンスの取組について

(1) この工事は、ワンデーレスポンス実施対象工事である。

「ワンデーレスポンス」とは受注者からの質問、協議、報告、承諾願、立会願等への回答は、基本的に「その日のうち」に回答するよう対応することである。ただし、即日回答が困難な場合は、いつまでに回答が必要なのかを受注者と協議のうえ、回答期限を設けるなど、何らかの回答を「その日のうち」にすることとする。

(2) 実施にあたっては、「可児市工事監督におけるワンデーレスポンス実施要領」に基づき実施する。

(3) 受注者は工事施工中において、問題が発生した場合や計画工程と実施行程を比較照査し、差異が生じた場合は速やかに監督員へ報告すること。

(4) 受注者は、施工計画書に基づいて適正な計画工程を作成し、工事の先々を予見しながら、施工するものとする。

7. 電子納品について

「岐阜県電子納品要領」等に基づき、電子納品を行うこと。なお、電子納品の内容については、監督員と事前に協議し、決定すること。

8. 暴力団等による不当介入における通報義務について

- (1) 受注者は、契約の履行に当たって、暴力団又は暴力団員等から、事実関係及び社会通念等に照らして合理的な理由が認められない不当若しくは違法な要求又は契約の適正な履行を妨げる妨害を受けたときは、警察へ通報するとともに、可児市が行う契約からの暴力団排除に関する措置要綱（平成22年可児市訓令甲第47号）に定める様式第9号により可児市に報告しなければならない。なお、通報・報告がない場合は、可児市建設工事請負契約に係る指名停止措置要領に基づき、指名停止等の措置を行うことがある。
- (2) 受注者は、暴力団又は暴力団員等による不当介入を受けたことにより、履行期間内に工事等を完了することができないときは、発注者に履行期間の延長変更を請求することができる。

9. 現場代理人の兼務について

現場代理人は、工事請負契約約款第10条第2項の規定により、契約工期内の現場常駐が義務付けられているが、契約締結後、現場事務所の設置、資機材の搬入又は仮設工事等が開始されるまでの期間や、工事の全部の施工を一時中止している期間については、監督員との連絡体制を確保した上で、常駐義務を緩和するものとする。

また、以下の条件を全て満たす場合に、他工事の現場代理人又は専任でない主任技術者を兼務することができる。

1. 他工事は、可児市発注の建設工事で、工事現場が市内であること。
2. 他工事においても、本工事と同様に現場代理人の兼務を認めていること。
3. 兼務を行う工事の総数が、本工事を含めて3件までであること。
4. 兼務を行う工事の請負代金額の合計が3,500万円未満であること。
5. 発注者又は監督員が求めた場合には、工事現場に速やかに向かう等の対応ができること。

なお、工事現場における運営、取締り及び権限の行使に支障がある場合、及び、発注者との連絡体制が確保されていないと監督員が認めた場合は、兼務を取り消すものとする。現場代理人が兼務となった場合は、本工事の監督員及び他工事の監督員の双方に、現場代理人兼務届を提出しなければならない。

10. 可児市公共基準点の保善について

工事施工区域内に可児市公共基準点が設置してある場合は、基準点紙を滅失・き損または、その効用に支障をきたすことのないよう十分に留意すること。施工上止むを得ず支障となる場合は、事前に監督員に報告すること。

11. 法定外の労災保険の付保

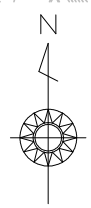
本工事において、受注者は法定外の労災保険に付さなければならない。

12. その他

- (1) 着手前において、起工測量を実施し、設計精査、確認を行い平面図・縦横横断図・自由勾配側溝展開図・舗装展開図・計算書を監督員に提出すること。なお、既存のマンホール蓋や仕切弁等の高さを測量し、図面へ反映させること。
- (2) 舗装コアの採取については、アスファルト舗装施工後、各層ごとにコア採取を実施し、監督員立ち会いのもと、舗装厚さの確認を下検査にて実施すること。
なお、検査コアの密度試験は公的機関で測定し、管理コアの測定は公的機関又はプラント試験室で行うものとする。公的機関で密度測定した場合は、完成検査時の品質検査は省略できるものとする。
- (3) 舗装版切断工に伴い、切断機械から発生する排水については、排水吸引機能を有する切断機械等により回収するものとする。回収された排水については適正に処理をする。
適正に処理」とは「廃棄物処理及び清掃に関する法律」に基づき、産業廃棄物の排出事業者（請負業者）が産業廃棄物の処理を委託する際、適正処理のために必要な廃棄物情報（成分性状等）を処理業者に提供することが必要である。
なお受注者は、排水処理に係る産業廃棄物管理票（マニフェスト）について、監督員から請求があった場合は提示しなければならない。

位置図

S=1/5000



施工箇所



特記仕様書
(条件明示)

工事名 令和3年度 市道32号線路側改良工事

下記項目、事項のうちレ印該当欄は、工事施工にあたって制約等をうけることになるので明示する。
なお、明示事項に変更が生じた場合及び明示されていない制約等が発生したときは、市と協議し適切な処置を講ずるものとする。

施工条件

明示項目	明示事項	制約条件等
工 程	<input checked="" type="checkbox"/> 1. 関連する別途発注工事あり	<input checked="" type="checkbox"/> A. 工種 (水道舗装本復旧) <input checked="" type="checkbox"/> B. 期間 (令和3年8月 ~ 令和4年3月)
	<input type="checkbox"/> 2. 他機関協議による工程条件あり	<input type="checkbox"/> A. 工種 () <input type="checkbox"/> B. 期間 (~)
	<input type="checkbox"/> 3. 他機関との協議状況	<input type="checkbox"/> A. 協議済機関及び内容 () <input type="checkbox"/> B. 未協議機関及び内容 ()
	<input type="checkbox"/> 4. 占用許可状況 ()	<input type="checkbox"/> A. 許可済 <input type="checkbox"/> B. 申請中
	<input type="checkbox"/> 5. 建築確認	<input type="checkbox"/> A. 許可済 <input type="checkbox"/> B. 申請中
	<input type="checkbox"/> 6. 河川区域、保全区域内作業あり	<input type="checkbox"/> A. 許可済 <input type="checkbox"/> B. 申請中
	<input type="checkbox"/> 7. 文化財協議 (教育文化財課)	<input type="checkbox"/> A. 協議済内容 () <input type="checkbox"/> B. 未協議内容 ()
	<input type="checkbox"/> 8. その他	<input type="checkbox"/> A. その他 ()
用 地	<input type="checkbox"/> 1. 用地補償物件撤去まで着工制限あり	<input type="checkbox"/> A. 区間 (NC ~ NO,) <input type="checkbox"/> B. 着工見込時期 () <input type="checkbox"/> C. 内容 ()
	<input type="checkbox"/> 2. 工事用地の未買収	<input type="checkbox"/> A. 場所 () <input type="checkbox"/> B. 処理の見込み時期 <input type="checkbox"/> C. 未買収地への立ち入り可否
	<input type="checkbox"/> 3. 仮設ヤードの有無	<input type="checkbox"/> A. 官有地 <input type="checkbox"/> B. 民有地 <input type="checkbox"/> C. その他 () <input type="checkbox"/> D. 別途協議
	<input type="checkbox"/> 4. その他	<input type="checkbox"/> A. その他 ()
公 害 対 策	<input type="checkbox"/> 1. 施工方法の制限あり	<input type="checkbox"/> A. 騒音 () <input type="checkbox"/> B. 振動 () <input type="checkbox"/> C. 水質 () <input type="checkbox"/> D. その他 ()
	<input type="checkbox"/> 2. 事業損失防止に関する調査あり	<input type="checkbox"/> A. 調査の項目 ()
	<input type="checkbox"/> 3. 環境影響調査あり	<input type="checkbox"/> A. 生物・植物調査あり
	<input type="checkbox"/> 4. その他	<input type="checkbox"/> A. アスベスト含有材あり <input type="checkbox"/> B. フロン回収あり <input type="checkbox"/> C. その他 ()
安 全 対 策	<input checked="" type="checkbox"/> 1. 交通規制あり	<input checked="" type="checkbox"/> A. 全面通行止め <input type="checkbox"/> B. 片側通行止め <input type="checkbox"/> C. 時間制限あり ()
	<input type="checkbox"/> 2. 通学路あり	<input type="checkbox"/> A. 迂回路あり <input type="checkbox"/> B. 仮設歩道必要
	<input checked="" type="checkbox"/> 2. 交通整理員	<input checked="" type="checkbox"/> A. 工種 (全工種) 配置人員 1 人/日 <input type="checkbox"/> B. 工種 () 配置人員 人/日 <input type="checkbox"/> C. 工種 (NO, ~) 配置人員 人/日 <input checked="" type="checkbox"/> D. 交替要員あり
	<input type="checkbox"/> 3. 鉄道等の近接作業制限あり	<input type="checkbox"/> A. 工法制限あり () <input type="checkbox"/> B. 作業時間制限あり ()
	<input type="checkbox"/> 4. バス路線 (運行者との協議)	<input type="checkbox"/> A. 協議済内容 () <input type="checkbox"/> B. 未協議内容 ()
工 事 用 道 路	<input type="checkbox"/> 1. 一般道路 (搬入路) の使用制限	<input type="checkbox"/> A. 搬入経路指定あり <input type="checkbox"/> B. 時間帯制限あり
	<input type="checkbox"/> 2. 仮設道路の設置条件あり	<input type="checkbox"/> A. 一般交通供用あり <input type="checkbox"/> B. 安全施設必要 () <input type="checkbox"/> C. 路面工 () <input type="checkbox"/> D. 工事完了後存続又は撤去 () <input type="checkbox"/> E. 構造 () <input type="checkbox"/> F. 用地 (借地) <input type="checkbox"/> G. 用地 (公用地) <input type="checkbox"/> H. 用地 (その他)
	<input type="checkbox"/> 3. その他	<input type="checkbox"/> A. その他 ()
指 定 仮 設 備	<input type="checkbox"/> 1. 仮設物の指定又は一部指定あり	<input type="checkbox"/> A. 工種 ()
	<input type="checkbox"/> 2. 仮設構造物の転用、兼用あり	<input type="checkbox"/> A. 工種 () <input type="checkbox"/> B. 内容 ()
	<input type="checkbox"/> 3. その他	<input type="checkbox"/> A. その他 ()

明示項目	明示事項	制約条件等
建設発生土 建設（産業）廃棄物 関係	<input checked="" type="checkbox"/> 1. 発生土砂等の有効利用、適正処理あり [場所が未確定]	<input checked="" type="checkbox"/> A. 運搬距離（ 19.0 Km） <input type="checkbox"/> B. 投棄料計上あり <input checked="" type="checkbox"/> C. 整地（押土、敷均、締固等）必要 <input type="checkbox"/> D. 整地（押土）必要
	<input checked="" type="checkbox"/> 2. 発生土砂等の有効利用、適正処理あり [自工事へ流用]	<input checked="" type="checkbox"/> A. 盛土、埋戻 <input type="checkbox"/> B. スtockヤード利用あり（ ） <input type="checkbox"/> C. 仮置場必要（ ） <input type="checkbox"/> D. 運搬距離（ Km） <input type="checkbox"/> E. 仮置場の用地借上費計上あり
	<input type="checkbox"/> 3. 発生土砂等の有効利用、適正処理あり [他工事へ流用、または処分地指定]	<input type="checkbox"/> A. 場所（ ） <input type="checkbox"/> B. 盛土、埋戻 <input type="checkbox"/> C. 整地（押土、敷き均し、転圧）あり <input type="checkbox"/> D. スtockヤード利用あり（ ） <input type="checkbox"/> E. 仮置場必要（ ） <input type="checkbox"/> F. 運搬距離（ Km） <input type="checkbox"/> G. 仮置場の用地借上費計上あり <input type="checkbox"/> H. 処分料計上あり
	<input type="checkbox"/> 4. 発生土砂等の有効利用、適正処理あり [他工事からの流用]	<input type="checkbox"/> A. 他工事名（ ） <input type="checkbox"/> B. 請負者運搬あり（運搬距離 ） <input type="checkbox"/> C. 盛土、埋戻し <input type="checkbox"/> D. スtockヤード利用あり（ ） <input type="checkbox"/> E. 仮置場必要（ ） <input type="checkbox"/> F. 仮置場の用地借上費計上あり
	<input type="checkbox"/> 5. 産業廃棄物の処理条件あり [特別管理産業廃棄物]	<input type="checkbox"/> A. 種類（ ） <input type="checkbox"/> B. 場所（ ） <input type="checkbox"/> C. 中間処理施設までの運搬距離（ Km） <input type="checkbox"/> D. 処理費計上あり
	<input type="checkbox"/> 6. 浄化槽、汲み取り便槽の取壊し処分あり	<input type="checkbox"/> A. 槽内洗浄必要 <input type="checkbox"/> B. 可児市環境課と打合せの必要あり
	<input checked="" type="checkbox"/> 7. 「可児市が発注する公共工事から発生する産業 廃棄物適正処理について」に基づく提出・提示書類 あり	<input checked="" type="checkbox"/> A. 産業廃棄物管理票（マニフェスト） <input checked="" type="checkbox"/> B. 建設発生土処理地の関係図書 <input checked="" type="checkbox"/> C. コプリス
工事支障物件	<input type="checkbox"/> 1. 占用支障物件あり（電気）	<input type="checkbox"/> A. 移設時期（H 年 月 頃） <input type="checkbox"/> B. 移設時期（別途協議）
	<input type="checkbox"/> 2. 占用支障物件あり（電話）	<input type="checkbox"/> A. 移設時期（H 年 月 頃） <input type="checkbox"/> B. 移設時期（別途協議）
	<input type="checkbox"/> 3. 占用支障物件あり（水道）	<input type="checkbox"/> A. 移設時期（H 年 月 頃） <input type="checkbox"/> B. 移設時期（別途協議）
	<input type="checkbox"/> 4. 占用支障物件あり（下水道）	<input type="checkbox"/> A. 移設時期（H 年 月 頃） <input type="checkbox"/> B. 移設時期（別途協議）
	<input type="checkbox"/> 5. 占用支障物件あり（ガス）	<input type="checkbox"/> A. 移設時期（H 年 月 頃） <input type="checkbox"/> B. 移設時期（別途協議）
	<input type="checkbox"/> 6. 占用支障物件あり（マンホール蓋、仕切り弁蓋等）	<input type="checkbox"/> A. 管理者による高さ調整（ ） <input type="checkbox"/> B. 請負者による高さ調整（ ）
	<input type="checkbox"/> 7. 占用支障物件あり（その他）	<input type="checkbox"/> A. 移設時期（ ） <input type="checkbox"/> B. 移設時期（別途協議）
	<input type="checkbox"/> 8. その他	<input type="checkbox"/> A. その他（ ）
排水工関係	<input type="checkbox"/> 1. 濁水、湧水処理条件あり	<input type="checkbox"/> A. 方法（ ）
	<input type="checkbox"/> 2. その他	<input type="checkbox"/> A. その他（ ）
再生材使用及び溶融スラグ	<input checked="" type="checkbox"/> 1. 再生材使用指定あり	<input checked="" type="checkbox"/> A. RC <input checked="" type="checkbox"/> B. アスファルト再生合材（30%再生） <input type="checkbox"/> C. アスファルト再生合材（100%再生） <input type="checkbox"/> D. 溶融スラグ使用あり（ ） <input checked="" type="checkbox"/> E. 再生材を使用できない場合別途協議
	<input type="checkbox"/> 2. その他	<input type="checkbox"/> A. その他（ ）
その他	<input type="checkbox"/> 1. 現場発生材あり	<input type="checkbox"/> A. 品名（ ） <input type="checkbox"/> B. 納入場所（ ）
	<input type="checkbox"/> 2. 支給材あり	<input type="checkbox"/> A. 品名（ ） <input type="checkbox"/> B. 引渡し場所（ ）
	<input type="checkbox"/> 3. イメージアップあり	<input type="checkbox"/> A. 仮設費（ ） <input type="checkbox"/> B. 安全費（ ） <input type="checkbox"/> C. 営繕費（ ） <input type="checkbox"/> D. 特別なイメージアップ（ ）
	<input type="checkbox"/> 4. 「可児市工物品質証明実施要領」該当あり	<input type="checkbox"/> A. 品質証明員の配置あり
	<input type="checkbox"/> 5. その他	<input type="checkbox"/> A. その他（ ）

本工事費内訳書

令和3年度 市道32号線路側改良工事

費目・工種・種別・細別・規格	単位	数量	単価	金額	摘要	備考
土工	式	1			1号明細書	
排水構造物工	式	1			2号明細書	
舗装工	式	1			3号明細書	
区画線工	式	1			4号明細書	
付帯工	式	1			5号明細書	
撤去工	式	1			6号明細書	
仮設工	式	1			7号明細書	
直接工事費	式	1				
共通仮設費	式	1				
共通仮設費(率計上)	式	1				
純工事費	式	1				
現場管理費	式	1				
工事原価	式	1				
一般管理費等	式	1				

排水構造物工

明細書

2号明細書

名称・規格	単位	数量	単価	金額	摘要	備考
自由勾配側溝1号	式	1			5号代価表	
自由勾配側溝2号	式	1			6号代価表	
自由勾配側溝3号	式	1			7号代価表	
自由勾配側溝4号	式	1			8号代価表	
集水枳A 500*500*700	基	1			9号代価表	
集水枳B 800*950*1200	基	1			10号代価表	
集水枳C・D 600*600*750	基	2			11号代価表	
集水枳E 800*800*1050	基	1			12号代価表	
計						

【施P】埋戻し
小規模 土砂

代価表

3号代価表

1 m3当り

	名 称 ・ 規 格	構 成 比	積算地区単価	基準地区単価	摘 要	備 考
K						
K1	バックホウ[排出ガス対策型(第2次基準値)] クローラ型・山積0.28m3(平0.2 m3)後方超小旋回					
K2	ランマ 質量60~80kg					
R						
R1	普通作業員					
R2	特殊作業員					
R3	運転手(特殊)					
Z						
Z1	軽油 小型ローリー パトロール給油					
Z2	レギュラーガソリン スタンプ					

代価表

5号代価表

1式当り

自由勾配側溝1号

名称・規格	単位	数量	単価	金額	摘要	備考
自由勾配側溝(標準単価)300*500 夜間無 1,000kg/個以下 制約無 基礎砕石有	m	19			25号代価表	
自由勾配側溝(標準単価)400*500 夜間無 1,000kg/個以下 制約無 基礎砕石有	m	20			26号代価表	
(高炉)生コンクリート インバートコンクリート 18-8-25, 18-8-40 B種 W/C=60%以下	m ³	2				
(高炉)生コンクリート 均しコンクリート 18-8-25, 18-8-40 B種	m ³	2				
再生砕石 RC-40	m ³	3				
蓋版(標準単価)流レベル蓋相当品 据付け 夜間無 蓋版(各種) 車道用T-25300 コンクリート鋼製40を超え170kg/枚以下 制約有	枚	17			27号代価表	
蓋版(標準単価)流レベル蓋相当品 据付け 夜間無 蓋版(各種) 車道用T-25400 コンクリート鋼製40を超え170kg/枚以下 制約有	枚	18			28号代価表	
蓋版(標準単価)流レベル蓋スリットタイプ [®] 相当品 据付け 夜間無 蓋版(各種) 車道用T-25300 コンクリート鋼製40を超え170kg/枚以下 制約有	枚	2			29号代価表	
蓋版(標準単価)流レベル蓋スリットタイプ [®] 相当品 据付け 夜間無 蓋版(各種) 車道用T-25400 コンクリート鋼製40を超え170kg/枚以下 制約有	枚	2			30号代価表	
計						
1式当り						

代価表

7号代価表

1式当り

自由勾配側溝3号

名称・規格	単位	数量	単価	金額	摘要	備考
自由勾配側溝(標準単価)400*500 夜間無 1,000kg/個以下 制約無 基礎碎石有	m	15			26号代価表	
自由勾配側溝(標準単価)400*600 夜間無 1,000kg/個以下 制約無 基礎碎石有	m	26			32号代価表	
自由勾配側溝(標準単価)400*700 夜間無 1,000kg/個以下 制約無 基礎碎石有	m	22			33号代価表	
自由勾配側溝(標準単価)400*800 夜間無 1,000kg/個以下 制約無 基礎碎石有	m	18			34号代価表	
(高炉)生コンクリート インハートコンクリート 18-8-25, 18-8-40 B種 W/C=60%以下	m ³	4				
(高炉)生コンクリート 均しコンクリート 18-8-25, 18-8-40 B種	m ³	5				
再生碎石 RC-40	m ³	6				
蓋版(標準単価)流レール蓋相当品 据付け 夜間無 蓋版(各種) 車道用T-25400 コンクリート鋼製40を超え170kg/枚以下 制約有	枚	71			28号代価表	
蓋版(標準単価)流レール蓋スリットタイプ相当品 据付け 夜間無 蓋版(各種) 車道用T-25400 コンクリート鋼製40を超え170kg/枚以下 制約有	枚	9			30号代価表	
計						
1式当り						

代価表

8号代価表

1式当り

自由勾配側溝4号

名称・規格	単位	数量	単価	金額	摘要	備考
自由勾配側溝(標準単価)400*700 夜間無 1,000kg/個以下 制約無 基礎碎石有	m	9			33号代価表	
自由勾配側溝(標準単価)400*800 夜間無 1,000kg/個以下 制約無 基礎碎石有	m	46			34号代価表	
自由勾配側溝(標準単価)400*800横断用グレーチング付 夜間無 1,000kg/個以下 制約無 基礎碎石有	m	7			35号代価表	
(高炉)生コンクリート インハートコンクリート 18-8-25, 18-8-40 B種 W/C=60%以下	m ³	3				
(高炉)生コンクリート 均しコンクリート 18-8-25, 18-8-40 B種	m ³	4				
再生碎石 RC-40	m ³	5				
蓋版(標準単価)流レベル蓋相当品 据付け 夜間無 蓋版(各種) 車道用T-25400 コンクリート鋼製40を超え170kg/枚以下 制約	枚	49			28号代価表	
蓋版(標準単価)流レベル蓋スリットタイプ相当品 据付け 夜間無 蓋版(各種) 車道用T-25400 コンクリート鋼製40を超え170kg/枚以下 制約	枚	6			30号代価表	
計						
1式当り						

集水桝A
500*500*700

代価表

9号代価表

1基当り

名称・規格	単位	数量	単価	金額	摘要	備考
【施P】現場打ち集水桝・街渠桝(本体) <small>18-8-25(20)(高炉) 0.30m³を超え0.32m³以下 人力打設 一般養生・特殊養生(練炭)</small>	箇所	1			36号代価表	
【施P】コンクリート 均しコンクリート <small>無筋・鉄筋構造物 人力打設 18-8-40(高炉) 一般養生 現場内小運搬無し</small>	m ³	0.100			37号代価表	
【施P】型枠 一般型枠 均しコンクリート	m ²	0.400			38号代価表	
集水桝グレーチング 落込式(鎖付) T-25 桝穴500*500mm	組	1				
角落とし(制水板付) 450*320*180相当	個	1				
取付式分水栓 φ150	個	1				
計						
1基当り						

集水桝C・D
600*600*750

代価表

11号代価表

1基当り

名称・規格	単位	数量	単価	金額	摘要	備考
【施P】現場打ち集水桝・街渠桝(本体) <small>18-8-25(20)(高炉) 0.38m3を超え0.40m3以下 人力打設 一般養生・特殊養生(練炭)</small>	箇所	1			40号代価表	
【施P】コンクリート 均しコンクリート <small>無筋・鉄筋構造物 人力打設 18-8-40(高炉) 一般養生 現場内小運搬無し</small>	m3	0.100			37号代価表	
【施P】型枠 一般型枠 均しコンクリート	m2	0.400			38号代価表	
グレーチング 桝蓋落込式(鎖付) 600*600 T-25, 2枚割, 普通目	枚	1				
角落とし(制水板付) 450*320*180相当	個	1				
取付式分水栓 φ150	個	1				
計						
1基当り						

集水樹E
800*800*1050

代価表

12号代価表

1基当り

名称・規格	単位	数量	単価	金額	摘要	備考
【施P】現場打ち集水樹・街渠樹(本体) 18-8-40(高炉) 0.92m3を超え0.97m3以下 人力打設 一般養生・特殊養生(練炭)	箇所	1			41号代価表	
【施P】コンクリート 均しコンクリート 無筋・鉄筋構造物 人力打設 18-8-40(高炉) 一般養生 現場内小運搬無し	m3	0.200			37号代価表	
【施P】型枠 一般型枠 均しコンクリート	m2	1			38号代価表	
グレーチング 樹蓋落込式(鎖付) 800*800 T-25, 2枚割, 普通目	枚	1				
角落とし(制水板付) 450*320*180相当	個	1				
取付式分水栓 φ 300	個	1				
計						
1基当り						

代価表

【施P】現場打ち集水桝・街渠桝(本体)
 18-8-25(20)(高炉) 0.30m3を超え0.32m3以下 人力打設 一般養生・特殊養生(練炭)

36号代価表

1箇所当り

	名称・規格	構成比	積算地区単価	基準地区単価	摘要	備考
K						
K1	バック材(賃貸)クローラ 山積み0.8m3					
R						
R1	型わく工					
R2	普通作業員					
R3	土木一般世話役					
R4	特殊作業員					
Z						
Z1	生コンクリート 18-8-25(20)(高炉)				50号代価表	
Z2	軽油 小型ローリー ハトロー給油					

代価表

【施P】現場打ち集水桝・街渠桝(本体)
18-8-40(高炉) 1.44m3を超え1.52m3以下 人力打設 一般養生・特殊養生(練炭)

39号代価表

1箇所当り

	名称・規格	構成比	積算地区単価	基準地区単価	摘要	備考
K						
K1	バック材(賃貸)クレー 山積み0.8m3					
R						
R1	型わく工					
R2	普通作業員					
R3	土木一般世話役					
R4	特殊作業員					
Z						
Z1	生コンクリート 18-8-40(高炉)				52号代価表	
Z2	軽油 小型ローリー ハトロー給油					

代価表

【施P】現場打ち集水桝・街渠桝(本体)
 18-8-25(20)(高炉) 0.38m3を超え0.40m3以下 人力打設 一般養生・特殊養生(練炭)

40号代価表

1箇所当り

	名称・規格	構成比	積算地区単価	基準地区単価	摘要	備考
K						
K1	バック材(賃貸)クレー 山積み0.8m3					
R						
R1	型わく工					
R2	普通作業員					
R3	土木一般世話役					
R4	特殊作業員					
Z						
Z1	生コンクリート 18-8-25(20)(高炉)				50号代価表	
Z2	軽油 小型ローリー ハトロー給油					

代価表

【施P】現場打ち集水桝・街渠桝(本体)
18-8-40(高炉) 0.92m3を超え0.97m3以下 人力打設 一般養生・特殊養生(練炭)

41号代価表

1箇所当り

	名称・規格	構成比	積算地区単価	基準地区単価	摘要	備考
K						
K1	バック材(賃貸)クロー 山積み0.8m3					
R						
R1	型わく工					
R2	普通作業員					
R3	土木一般世話役					
R4	特殊作業員					
Z						
Z1	生コンクリート 18-8-40(高炉)				52号代価表	
Z2	軽油 小型ローリー ハトロール給油					

代価表

【施P】表層(車道・路肩部)

1. 4m以上3.0m以下 50mm 再生密粒度アスコン(20) プライムコートPK-3

42号代価表

1 m2当り

	名称・規格	構成比	積算地区単価	基準地区単価	摘要	備考
K						
K1	アスファルトフィニッシャ(賃貸)(長期割引あり) ホール型 舗装幅1.4~3m					
K2	振動ローラ(賃貸) 搭乗式 コンバインド型 3~4t					
K3	タイヤローラ(賃貸)(長期割引あり) 質量3~4t					
R						
R1	普通作業員					
R2	特殊作業員					
R3	運転手(特殊)					
R4	土木一般世話役					
Z						
Z1	アスファルト混合物 再生密粒度アスコン(20)				53号代価表	
Z2	アスファルト乳剤 PK3 プライムコート用					
Z3	軽油 小型ローラー パトロール給油					

代価表

【施P】上層路盤(車道・路肩部)
 粒度調整砕石M-30 100mm 1層施工

43号代価表

1 m2当り

	名称・規格	構成比	積算地区単価	基準地区単価	摘要	備考
K						
K1	モータグレーダ〔排出ガス対策型(第2次基準値)〕 土工用・ブレード幅3.1m					
K2	ロードローラ〔排出ガス対策型(第2次基準値)〕 マカダム・質量10t・締固め幅2.1m					
K3	タイヤローラ(賃貸) 質量8~20t					
R						
R1	運転手(特殊)					
R2	特殊作業員					
R3	普通作業員					
R4	土木一般世話役					
Z						
Z1	粒度調整砕石 M-30					
Z2	軽油 小型ローラー パトロール給油					

代価表

44号代価表

1 m2当り

【施P】 下層路盤(車道・路肩部)
220mm 2層施工 再生クラッシュRC-40

	名 称 ・ 規 格	構成比	積算地区単価	基準地区単価	摘 要	備 考
K						
K1	モータグレーダ〔排出ガス対策型(第2次基準値)〕 土工用・ブレード幅3.1m					
K2	ロードローラ〔排出ガス対策型(第2次基準値)〕 マダム・質量10t・締固め幅2.1m					
K3	タイヤローラ(賃貸) 質量8~20t					
R						
R1	運転手(特殊)					
R2	特殊作業員					
R3	普通作業員					
R4	土木一般世話役					
Z						
Z1	再生砕石 RC-40					
Z2	軽油 小型ローラー パトロール給油					

代価表

【施P】表層(車道・路肩部)
 1. 4m未満(平均仕上り厚50mm以下) 50mm 再生密粒度アスコン(20) プライムコートPK-3

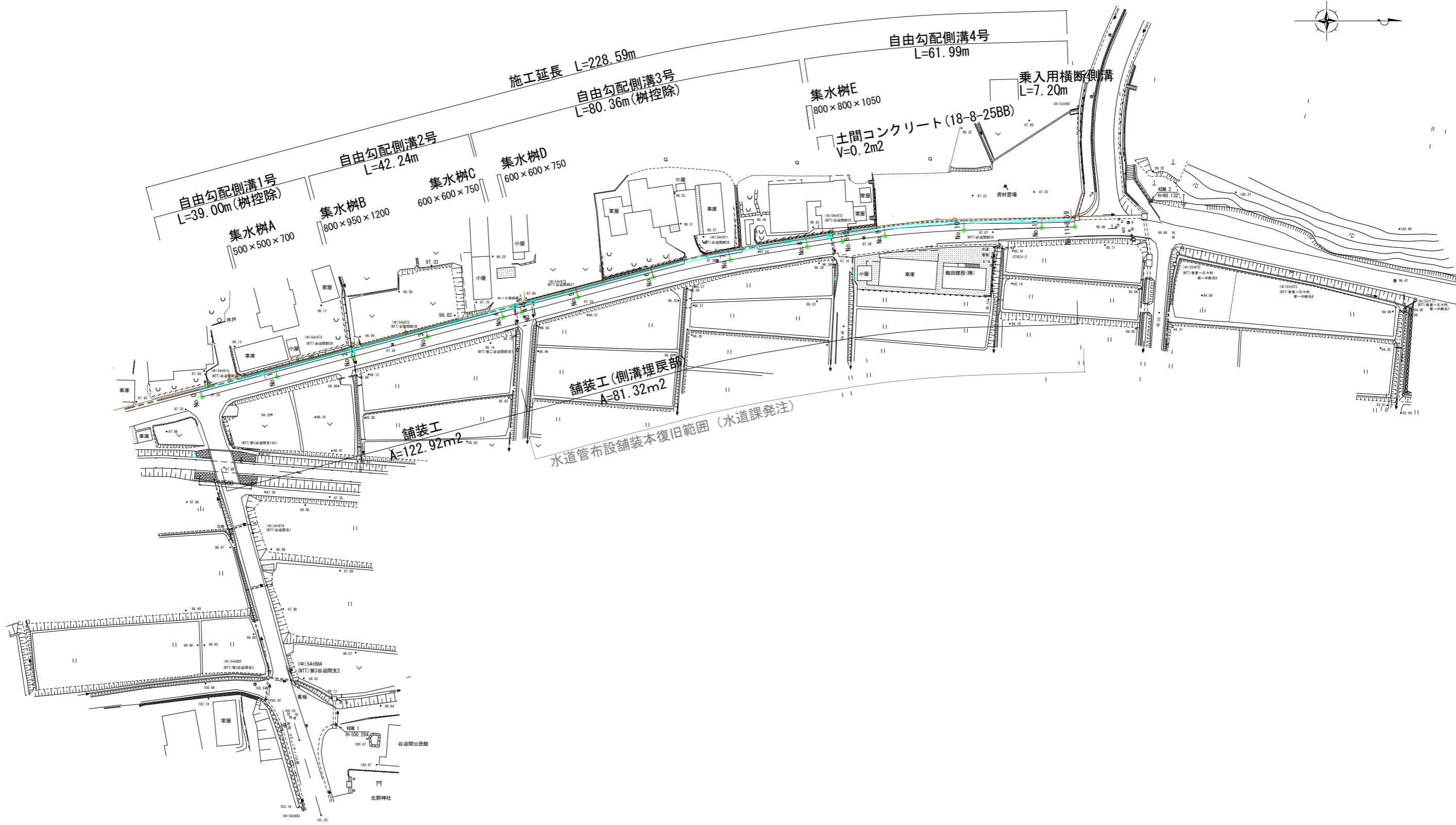
45号代価表

1 m2当り

	名称・規格	構成比	積算地区単価	基準地区単価	摘要	備考
K						
K1	振動ローラ(舗装用) ハットガイト式・質量0.5~0.6t					
K2	振動コンパクタ 前進型・質量40~60kg					
R						
R1	特殊作業員					
R2	普通作業員					
R3	土木一般世話役					
Z						
Z1	アスファルト混合物 再生密粒度アスコン(20)				53号代価表	
Z2	アスファルト乳剤 PK3 プライムコート用					
Z3	レギュラーガソリン スタント					
Z4	軽油 小型ローラー パトロール給油					

平面図

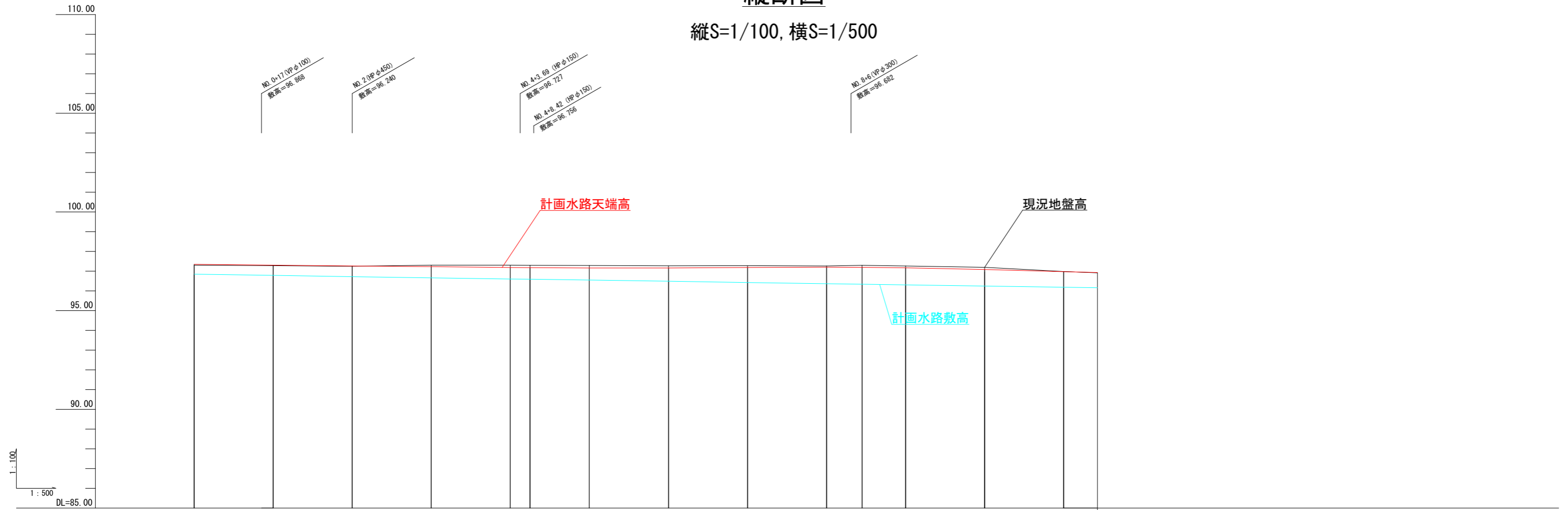
S=1/500



工事名	令和3年度 市道32号線路側改良工事		
路線・河川名等	市道32号線 (谷迫間・坂戸線)		
施工箇所名	可見市谷迫間地内		
図面の種類	平面図		
縮尺	図示(A1)	図面番号	1
会社名			
事務所名	可見市		

縦断図

縦S=1/100, 横S=1/500

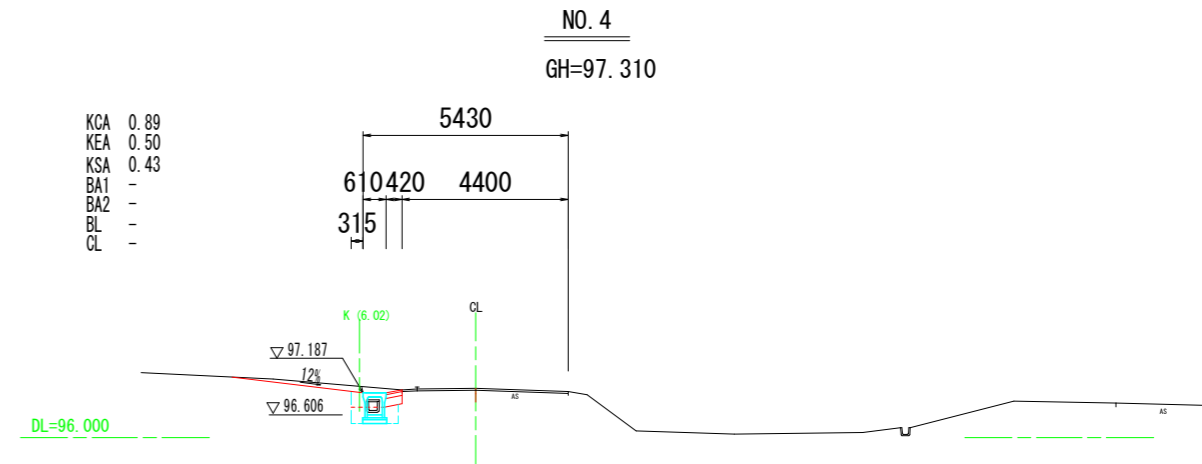
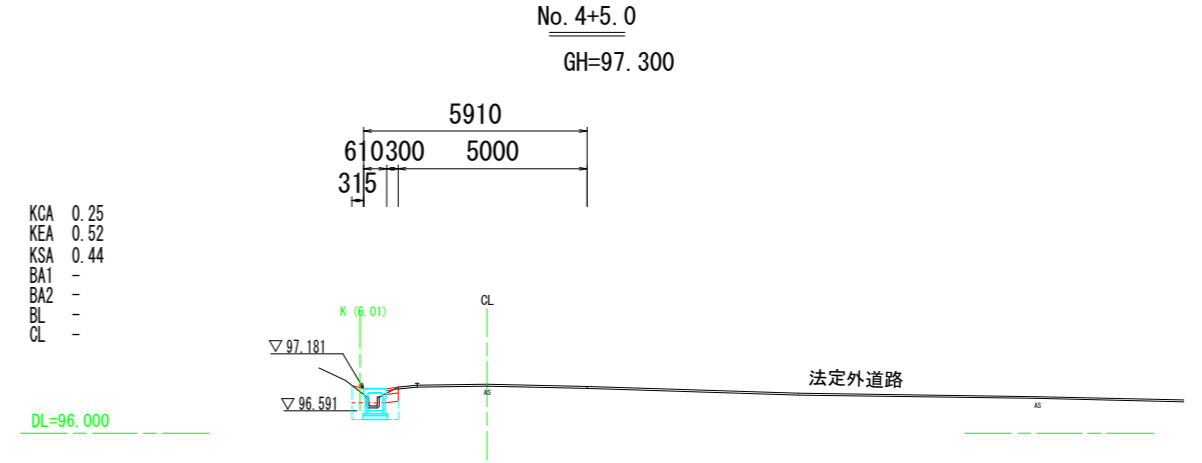
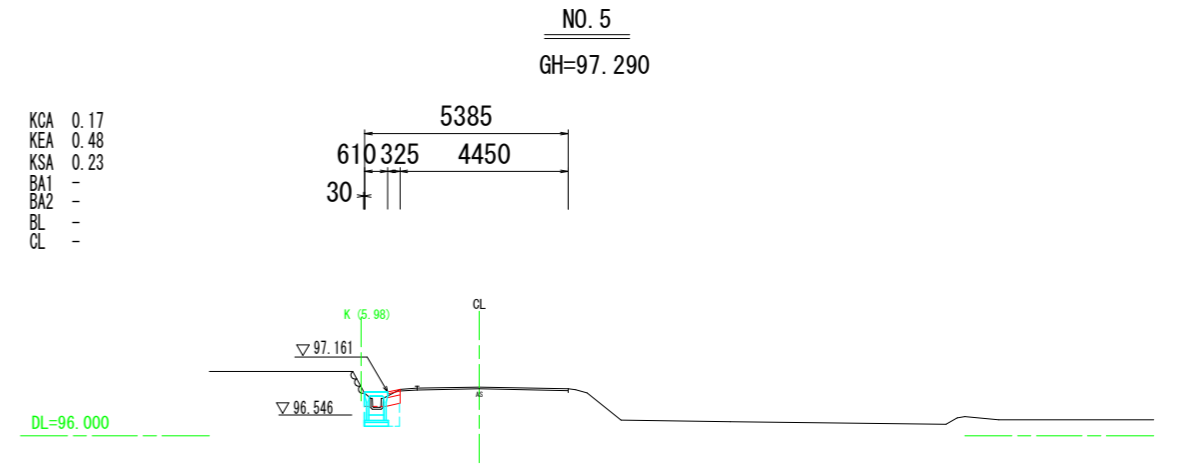
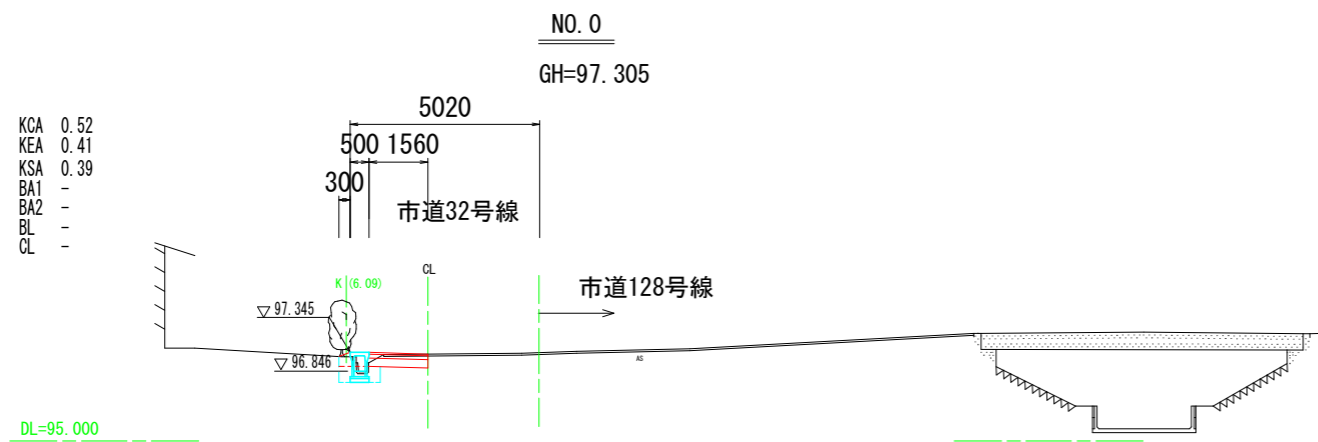
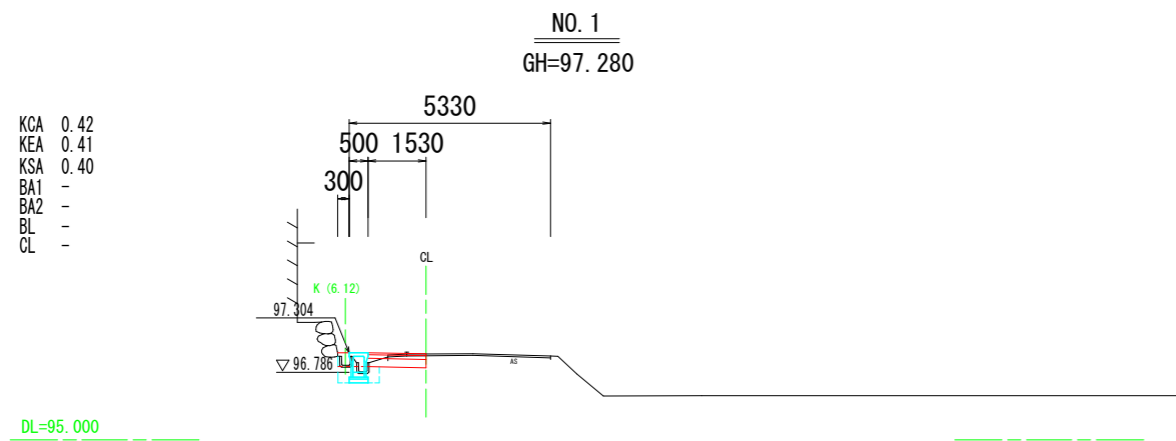
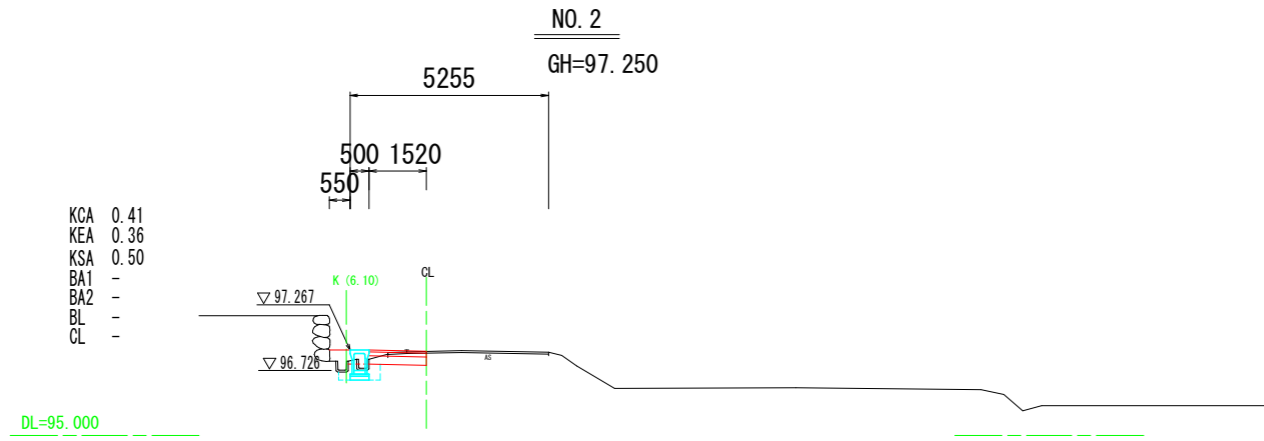
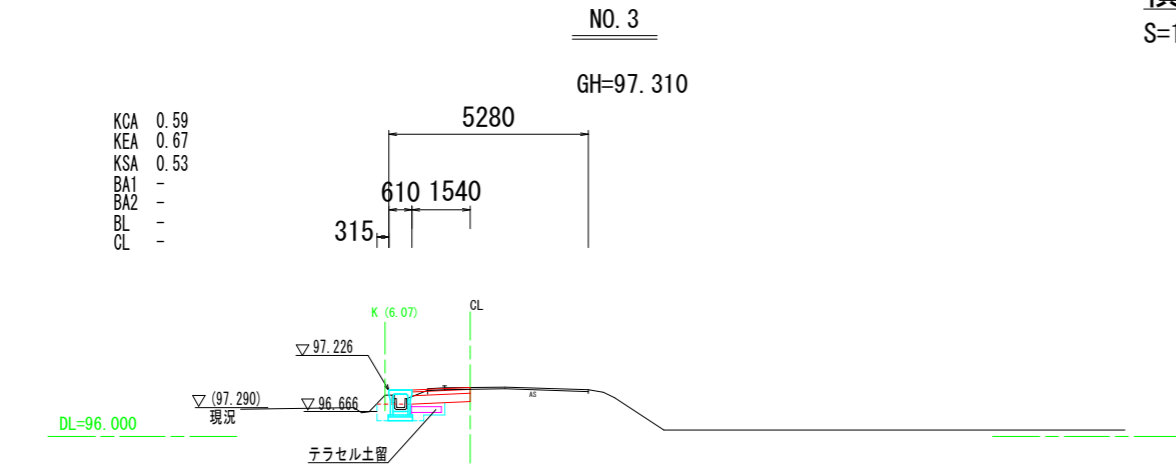


画 註	水路勾配															
	計画水路 天端高	96.846	97.345	97.304	97.267	97.226	97.187	97.181	97.161	97.162	97.191	97.208	97.199	97.173	97.086	96.978
計画水路 敷高	96.846	96.786	96.725	96.666	96.606	96.554	96.551	96.490	96.426	96.366	96.343	96.306	96.246	96.186	96.160	96.160
現況地盤高 道路中心	97.305	97.280	97.250	97.310	97.310	97.300	97.290	97.270	97.280	97.260	97.294	97.267	97.200	96.981	96.917	96.930
追加距離	0.00	20.00	40.00	60.00	80.00	85.00	100.00	120.00	140.00	160.00	169.00	180.00	200.00	220.00	228.59	
単距離	0.00	20.00	20.00	20.00	20.00	5.00	15.00	20.00	20.00	20.00	9.00	11.00	20.00	20.00	8.59	
測点	NO.0	NO.1	NO.2	NO.3	NO.4	+5.0	NO.5	NO.6	NO.7	NO.8	+9.0	NO.9	NO.10	NO.11	+8.59	

工事名	令和3年度 市道32号線路側改良工事		
路線・河川名等	市道32号線 (谷迫間・坂戸線)		
施工箇所名	可見市谷迫間地内		
図面の種類	縦断図		
縮尺	図示 (A1)	図面番号	2
会社名			
事務所名	可見市		

横断図 (1)

S=1/100 (A1)



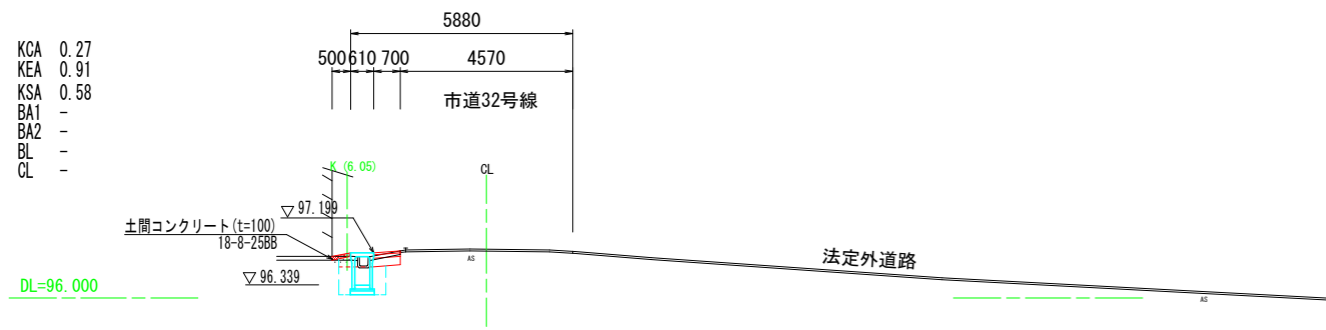
工事名	令和3年度 市道32号線路側改良工事		
路線・河川名等	市道32号線 (谷迫間・坂戸線)		
施工箇所名	可見市谷迫間地内		
図面の種類	横断図 (1)		
縮尺	1:100 (A1)	図面番号	3
会社名			
事務所名	可見市		

横断図 (2)

S=1/100 (A1)

No. 8+9. 0

GL=97. 294

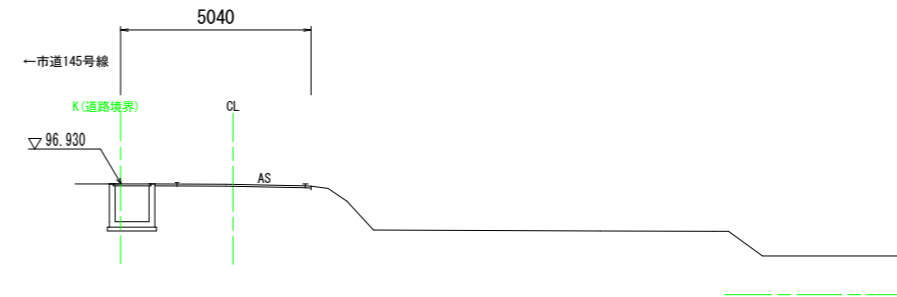


- KCA 0.27
- KEA 0.91
- KSA 0.58
- BA1 -
- BA2 -
- BL -
- CL -

- KCA -
- KEA -
- KSA -
- BA1 -
- BA2 -
- BL -
- CL -

No. 11+8. 59

GL=96. 917



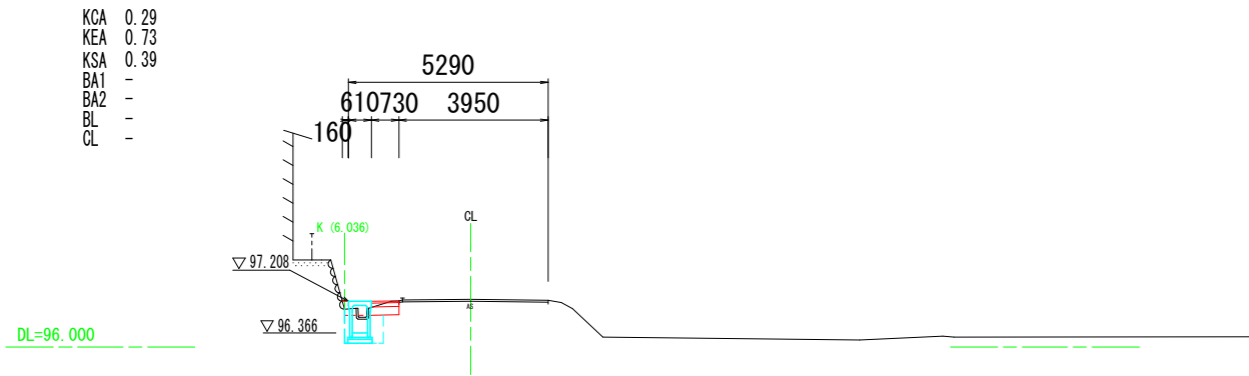
NO. 11

GL=96. 981

- KCA 0.51
- KEA 0.76
- KSA 0.56
- BA1 -
- BA2 -
- BL -
- CL -

NO. 8

GH=97. 260

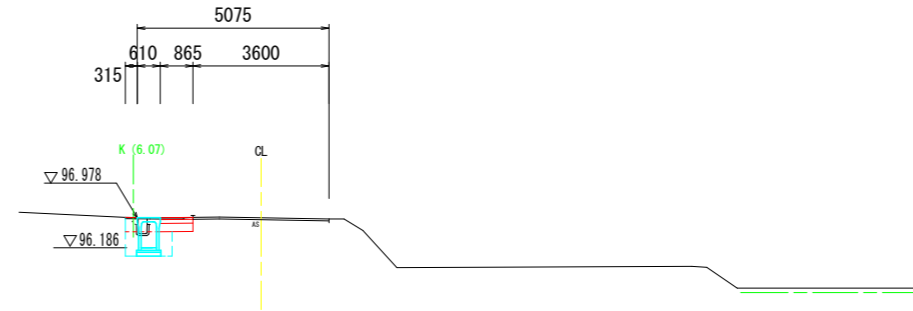


- KCA 0.29
- KEA 0.73
- KSA 0.39
- BA1 -
- BA2 -
- BL -
- CL -

DL=95. 000

NO. 10

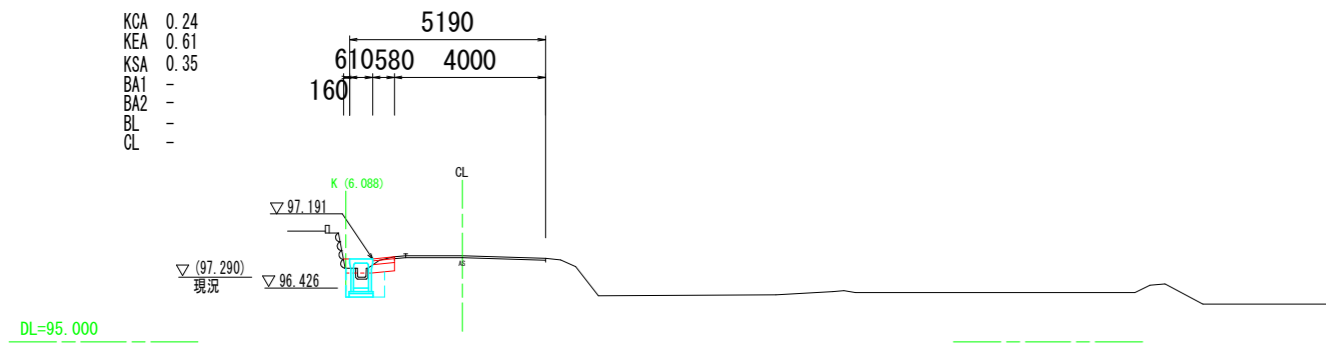
GL=97. 200



- KCA 0.48
- KEA 0.89
- KSA 0.65
- BA1 -
- BA2 -
- BL -
- CL -

NO. 7

GH=97. 280

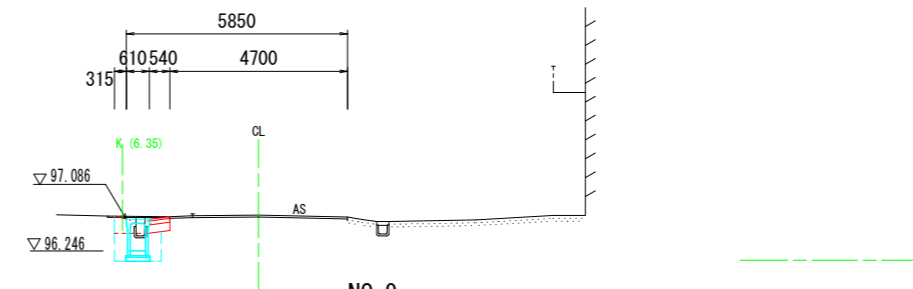


- KCA 0.24
- KEA 0.61
- KSA 0.35
- BA1 -
- BA2 -
- BL -
- CL -

DL=96. 000

NO. 9

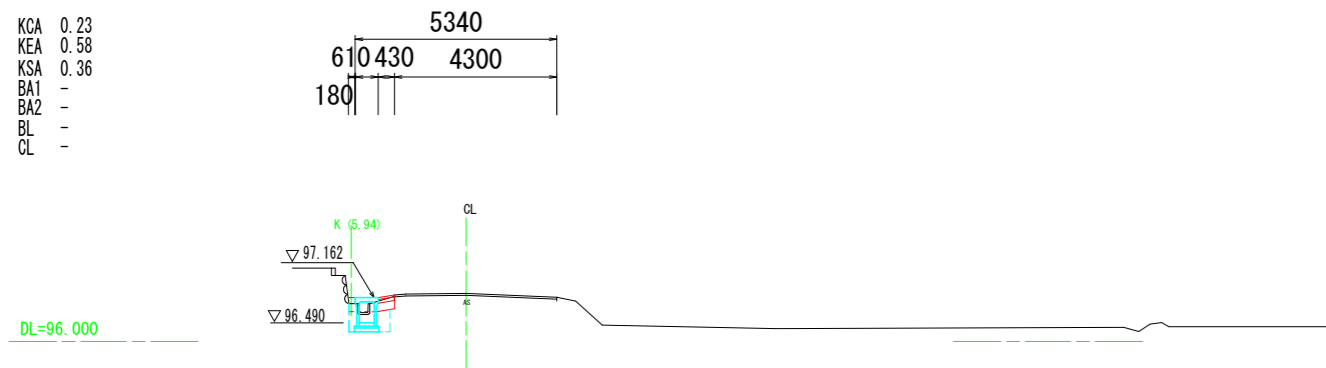
GL=97. 267



- KCA 0.38
- KEA 0.87
- KSA 0.64
- BA1 -
- BA2 -
- BL -
- CL -

No. 6

GH=97. 270



- KCA 0.23
- KEA 0.58
- KSA 0.36
- BA1 -
- BA2 -
- BL -
- CL -

DL=96. 000

工事名	令和3年度 市道32号線路側改良工事		
路線・河川名等	市道32号線 (谷迫間・坂戸線)		
施工箇所名	可見市谷迫間地内		
図面の種類	横断図 (2)		
縮尺	1:100 (A1)	図面番号	4
会社名			
事務所名	可 見 市		

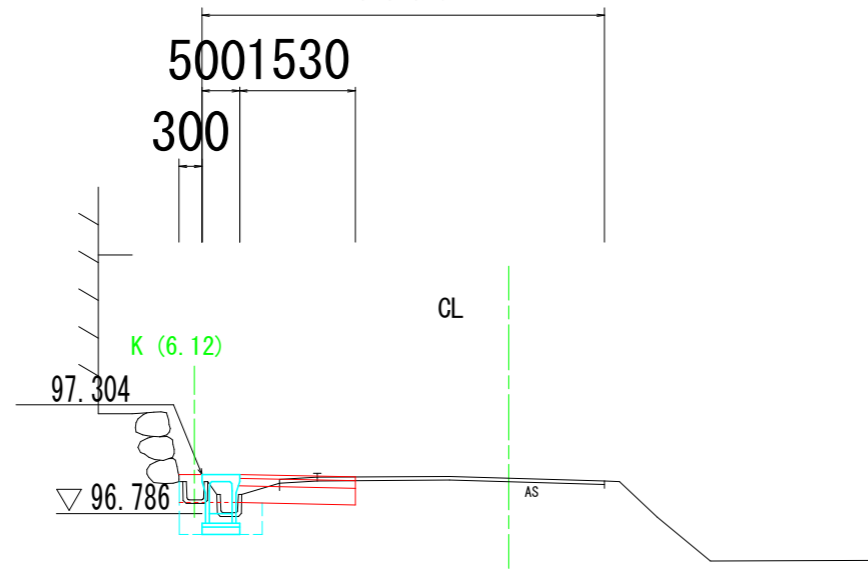
標準断面

S=1/50

NO. 1

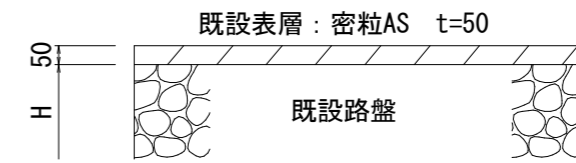
GH=97.280

5330



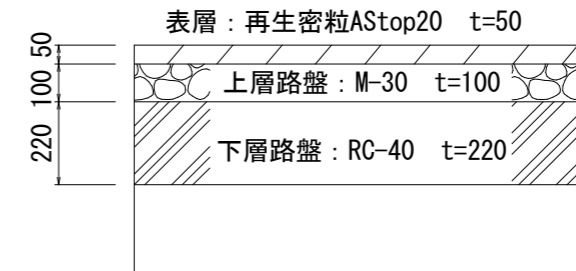
既設舗装構成

S=1/10



施工舗装構成

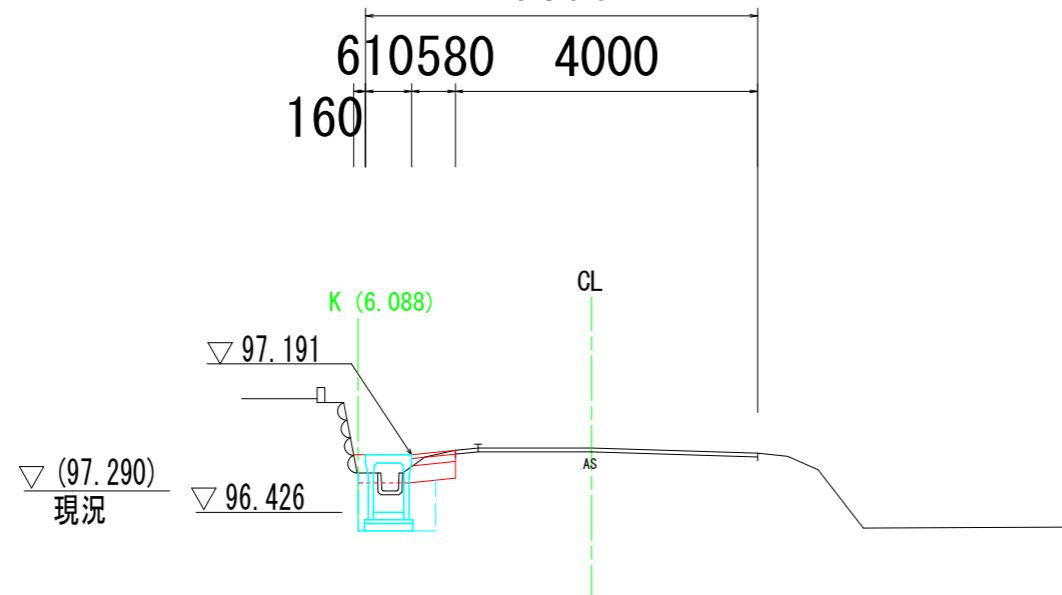
S=1/10



NO. 7

GH=97.280

5190

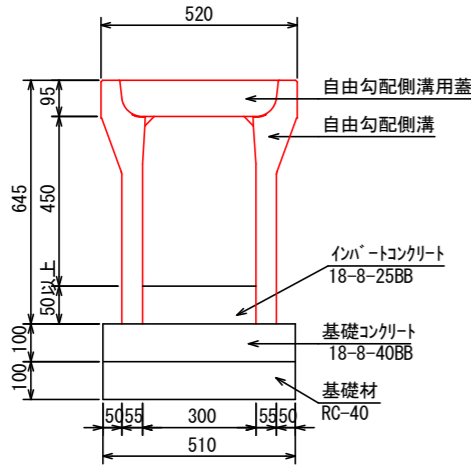


工事名	令和3年度 市道32号線路側改良工事		
路線・河川名等	市道32号線(谷迫間・坂戸線)		
施工箇所名	可見市谷迫間地内		
図面の種類	標準断面図・舗装構成図		
縮尺	図示 (A1)	図面番号	5
会社名			
事務所名	可見市		

排水構造物工(1)

自由勾配側溝300×500

S=1/10

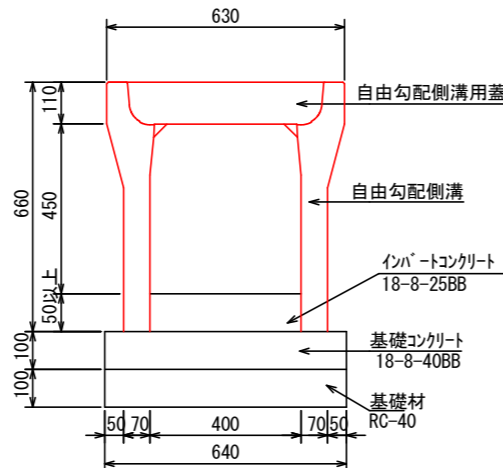


材料表 (参考) 10m当り

名称	規格	単位	数量	摘要
自由勾配側溝	300×500, T-25	本	5.0	
自由勾配側溝用蓋	300用, T-25	枚	9.0	
自由勾配側溝集水用蓋	300用, T-25	枚	1.0	コンクリート製
インバートコンクリート	18-8-25BB	m3		厚t=50以上
均しコンクリート	18-8-40BB	m3	0.51	
同上型枠		m2	2.00	
基礎材	RC-40	m2	0.51	

自由勾配側溝400×500

S=1/10

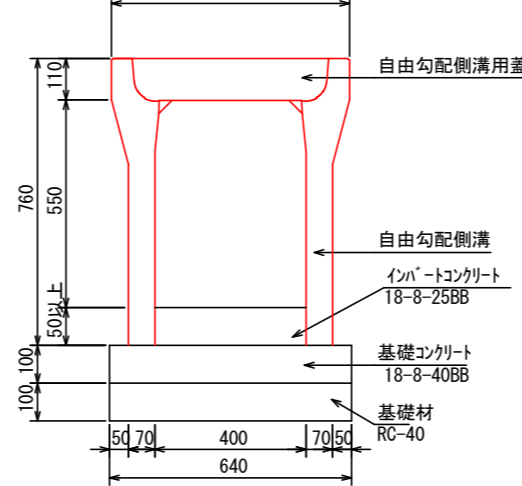


材料表 (参考) 10m当り

名称	規格	単位	数量	摘要
自由勾配側溝	400×500, T-25	本	5.0	
自由勾配側溝用蓋	400用, T-25	枚	9.0	
自由勾配側溝集水用蓋	400用, T-25	枚	1.0	コンクリート製
インバートコンクリート	18-8-25BB	m3		厚t=50以上
均しコンクリート	18-8-40BB	m3	0.64	
同上型枠		m2	2.00	
基礎材	RC-40	m2	0.64	

自由勾配側溝400×600

S=1/10

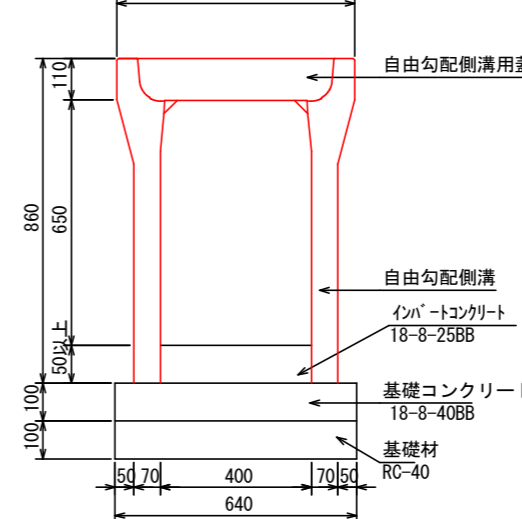


材料表 (参考) 10m当り

名称	規格	単位	数量	摘要
自由勾配側溝	400×600, T-25	本	5.0	
自由勾配側溝用蓋	400用, T-25	枚	9.0	
自由勾配側溝集水用蓋	400用, T-25	枚	1.0	コンクリート製
インバートコンクリート	18-8-25BB	m3		厚t=50以上
均しコンクリート	18-8-40BB	m3	0.64	
同上型枠		m2	2.00	
基礎材	RC-40	m2	0.64	

自由勾配側溝400×700

S=1/10

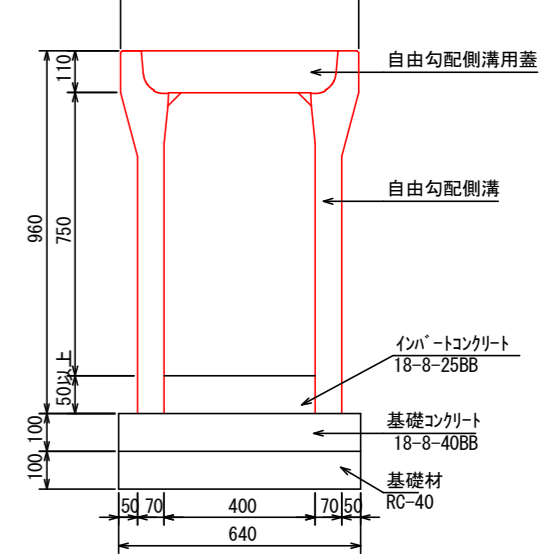


材料表 (参考) 10m当り

名称	規格	単位	数量	摘要
自由勾配側溝	400×700, T-25	本	5.0	
自由勾配側溝用蓋	400用, T-25	枚	9.0	
自由勾配側溝集水用蓋	400用, T-25	枚	1.0	コンクリート製
インバートコンクリート	18-8-25BB	m3		厚t=50以上
均しコンクリート	18-8-40BB	m3	0.64	
同上型枠		m2	2.00	
基礎材	RC-40	m2	0.64	

自由勾配側溝400×800

S=1/10

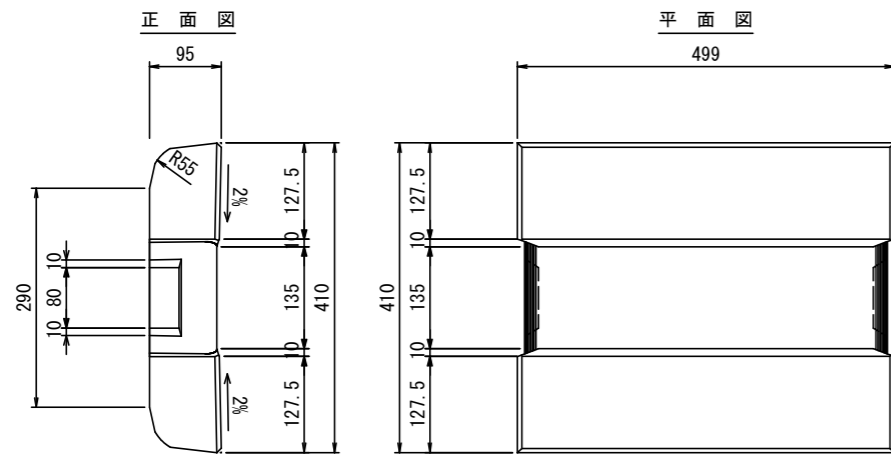


材料表 (参考) 10m当り

名称	規格	単位	数量	摘要
自由勾配側溝	400×800, T-25	本	5.0	
自由勾配側溝用蓋	400用, T-25	枚	9.0	
自由勾配側溝集水用蓋	400用, T-25	枚	1.0	コンクリート製
インバートコンクリート	18-8-25BB	m3		厚t=50以上
均しコンクリート	18-8-40BB	m3	0.64	
同上型枠		m2	2.00	
基礎材	RC-40	m2	0.64	

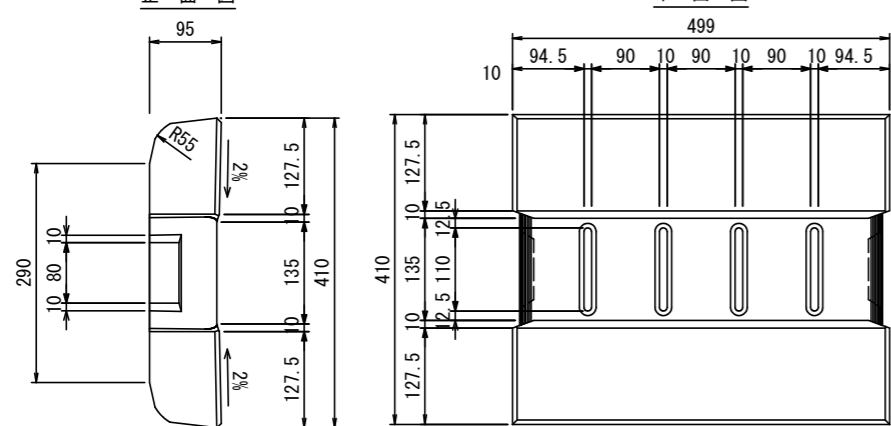
自由勾配側溝用蓋(流レル蓋相当品)

S=1/5



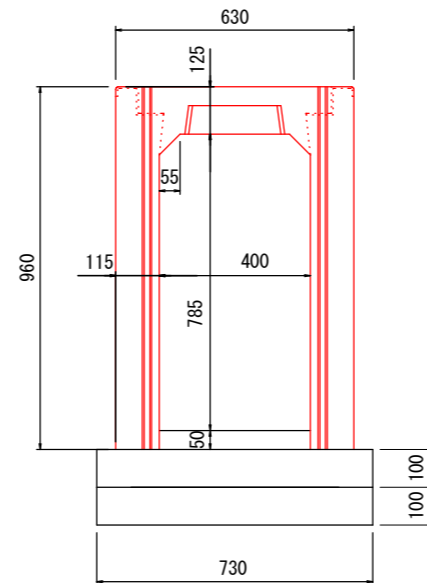
自由勾配側溝集水用蓋(流レル蓋スリットタイプ相当品)

S=1/5



自由勾配側溝400×800
乗入横断用(コーナーガード付)

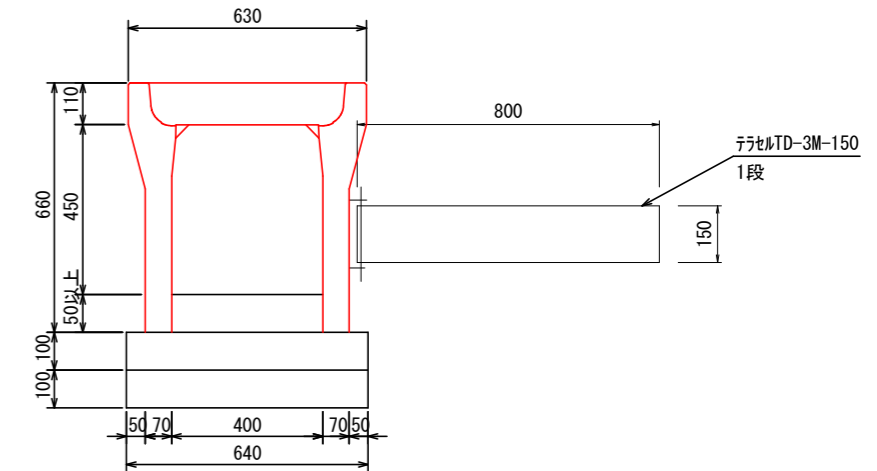
S=1/10



材料表 (参考) 10m当り

名称	規格	単位	数量	摘要
自由勾配側溝	400×800, T-25	本	5.0	
グレーチング蓋	400用, T-25	枚	5	普通目
インバートコンクリート	18-8-25BB	m3		厚t=50以上
均しコンクリート	18-8-40BB	m3	0.73	
同上型枠		m2	2.00	
基礎材	RC-40	m2	0.73	

自由勾配側溝土留用 S=1/10
400×500



テラセル土留寸法表 ※施工前に照査を行うこと。

型式	寸法(H×W×L)	重量(kg/枚)	10m当り枚数
TD-3M-150	150×2650×800	約4.0	3.8枚

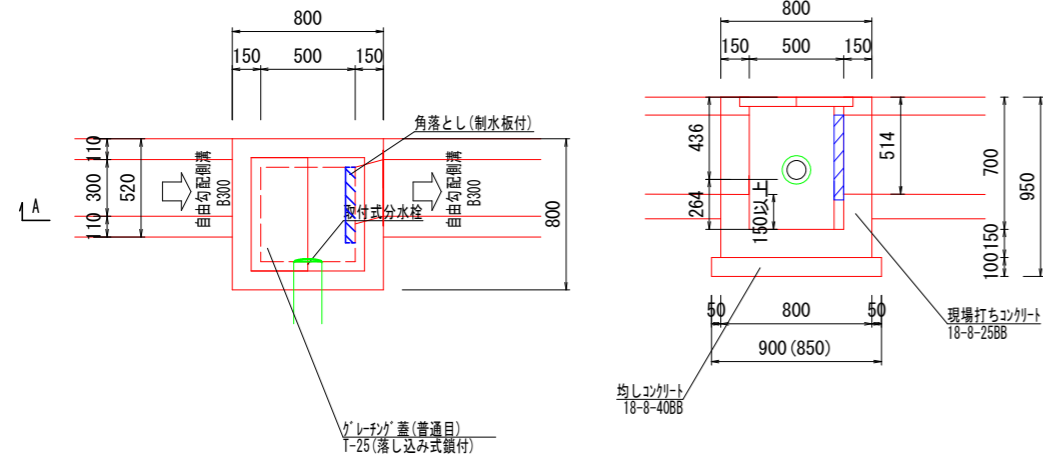
工事名	令和3年度 市道32号線道路改良工事		
路線・河川名等	市道32号線(谷迫間・坂戸線)		
施工箇所名	可見市谷迫間地内		
図面の種類	排水構造物工(1)		
縮尺	図示(A1)	図面番号	6
会社名			
事務所名	可見市		

排水構造物工 (2)

集水枞A

S=1/20

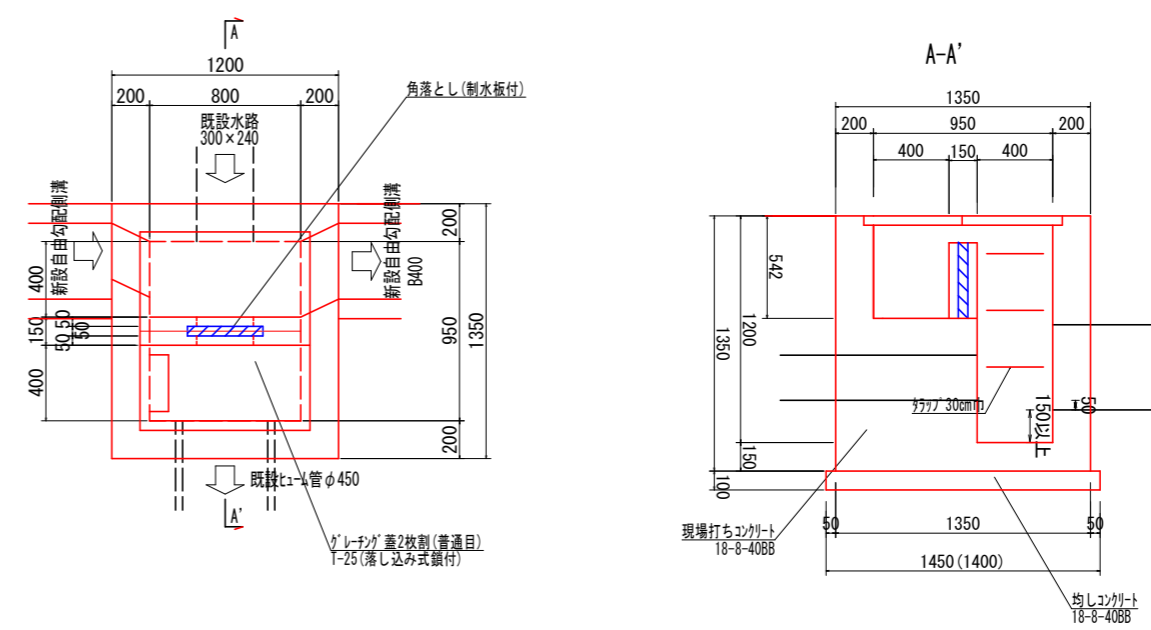
500 × 500 × 700



集水枞B

S=1/20

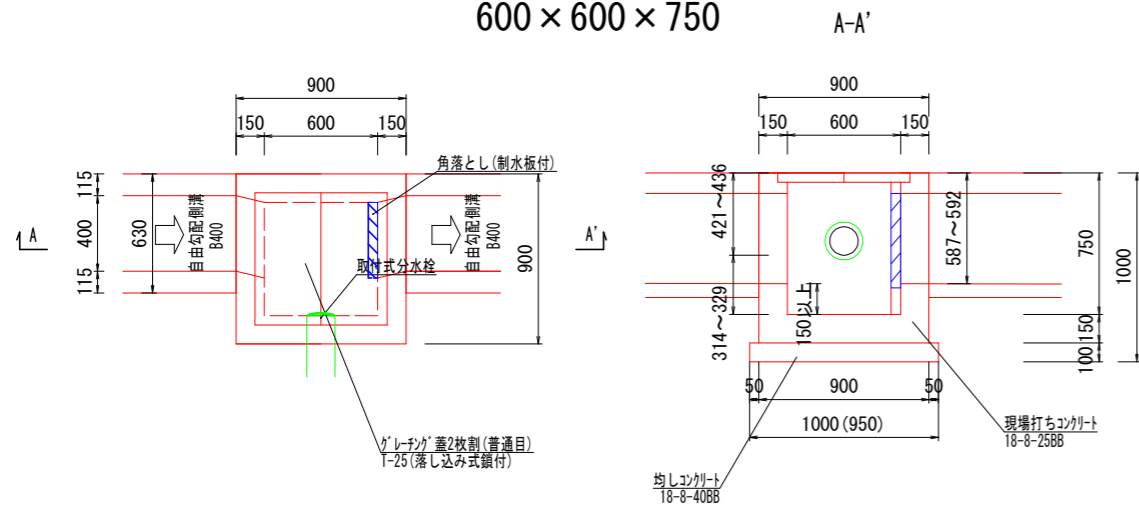
800 × 950 × 1200



集水枞C・D

S=1/20

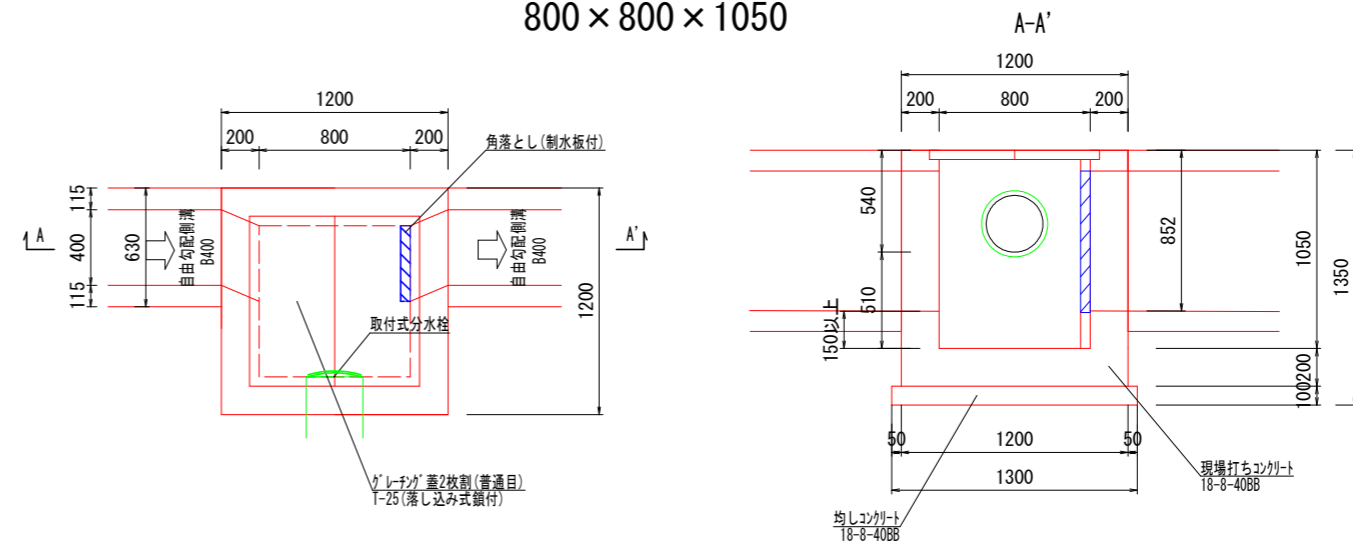
600 × 600 × 750



集水枞E

S=1/20

800 × 800 × 1050

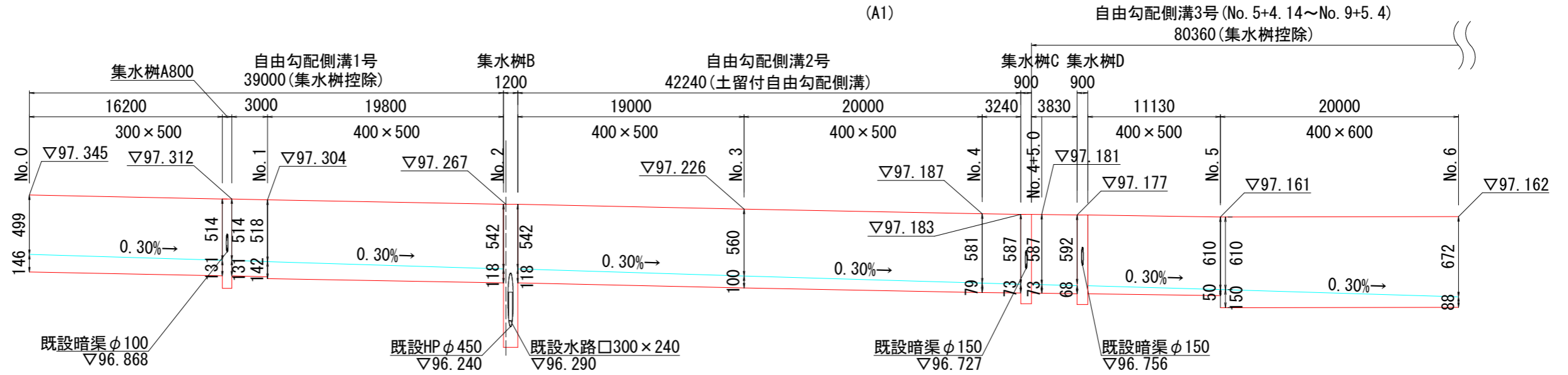


・角落としの構造は参考とする。

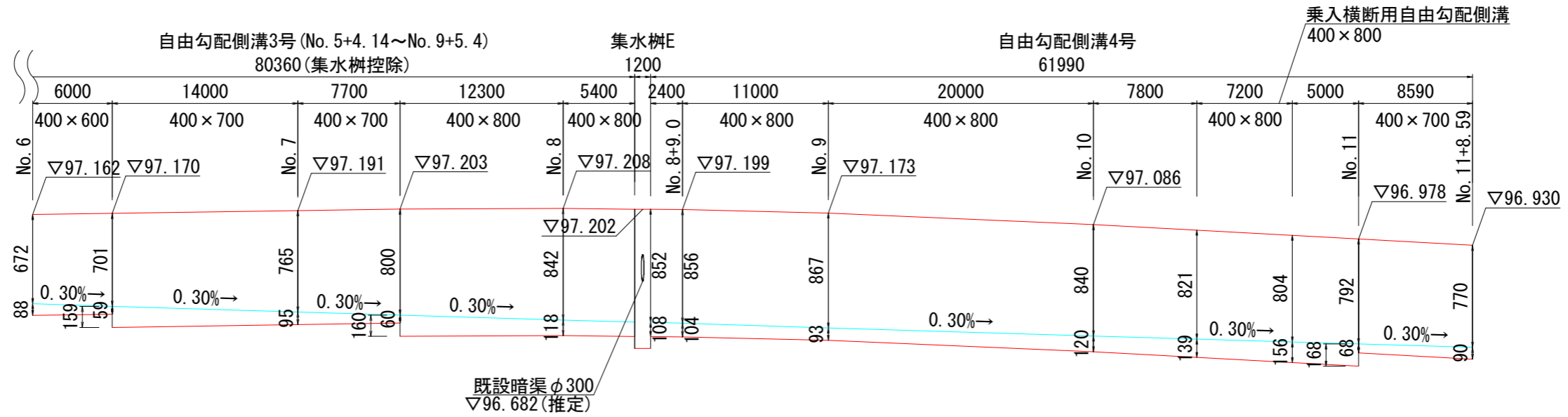
工事名	令和3年度 市道32号線路側改良工事		
路線・河川名等	市道32号線(谷追間・坂戸線)		
施工箇所名	可見市谷追間地内		
図面の種類	排水構造物工(2)		
縮尺	図示(A1)	図面番号	7
会社名			
事務所名	可見市		

自由勾配側溝展開図

縦：S=1/20
横：S=1/200
(A1)



DL=95.000



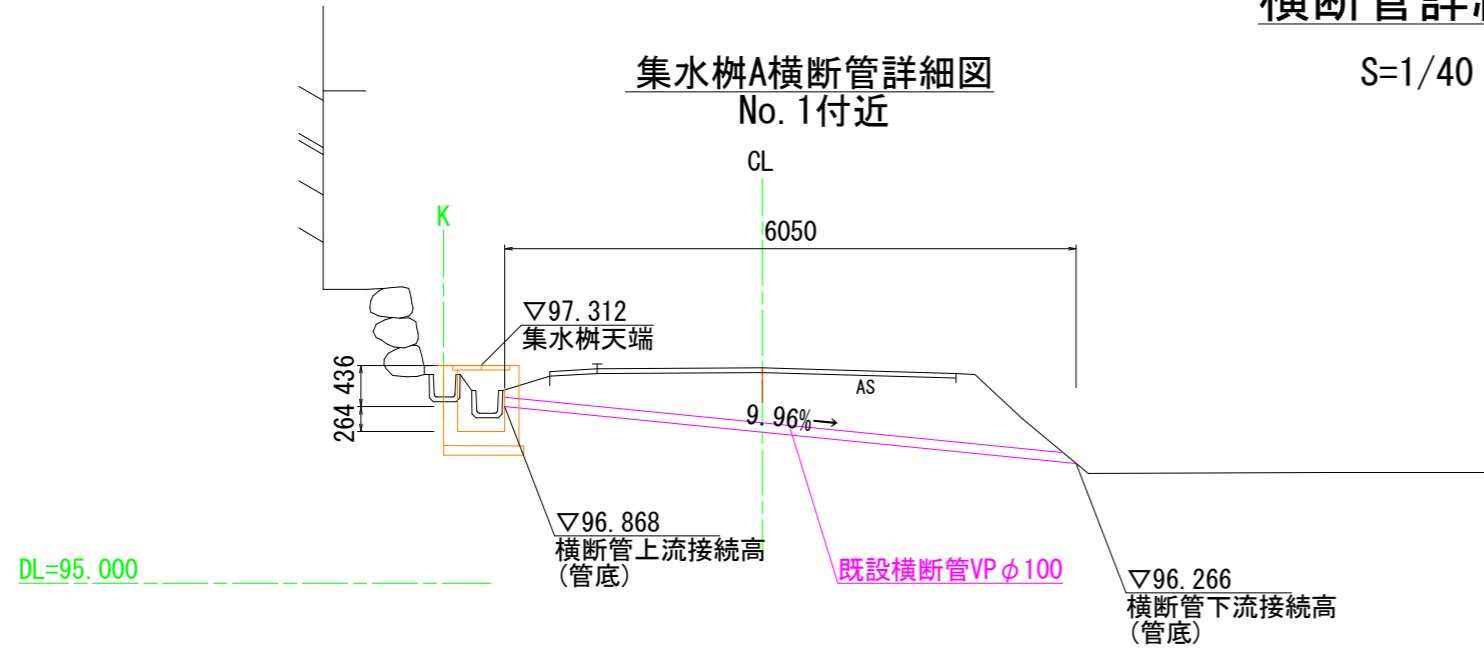
DL=95.000

工事名	令和3年度 市道32号線路側改良工事		
路線・河川名等	市道32号線(谷迫間・坂戸線)		
施工箇所名	可見市谷迫間地内		
図面の種類	自由勾配側溝展開図		
縮尺	図示(A1)	図面番号	8
会社名			
事務所名	可見市		

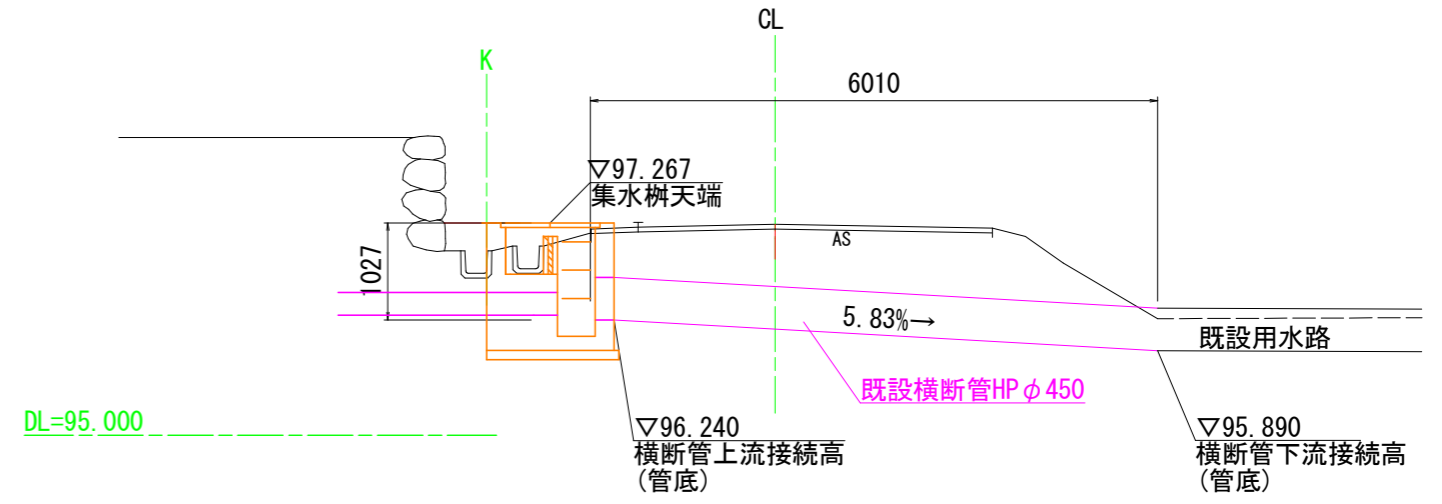
横断管詳細図

S=1/40

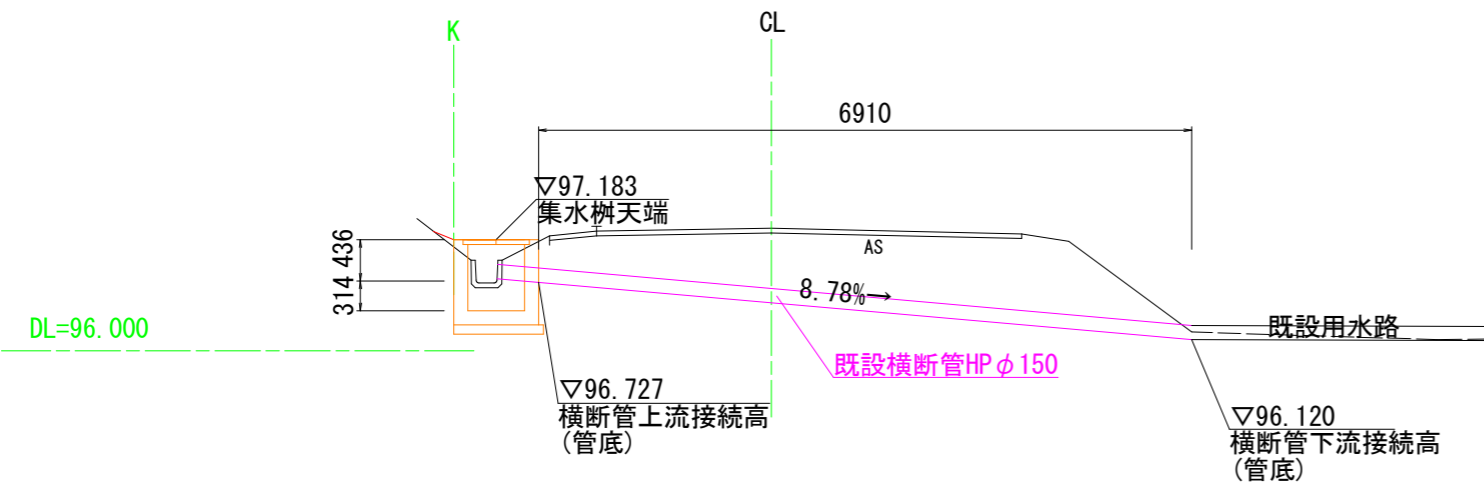
集水桝A横断管詳細図
No. 1付近



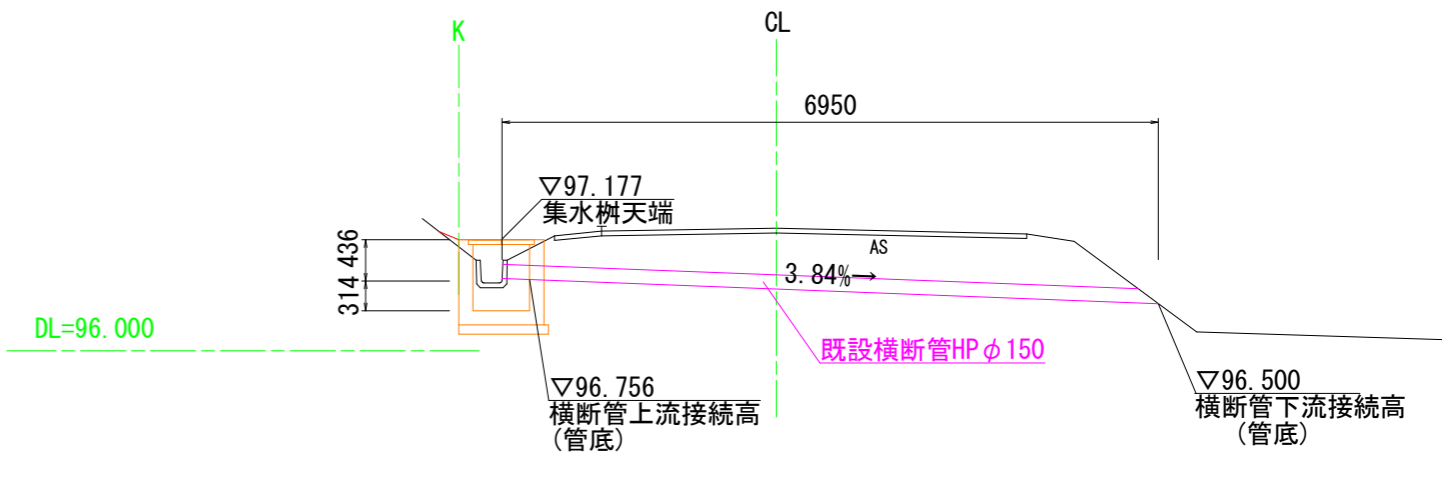
集水桝B横断管詳細図
No. 2付近



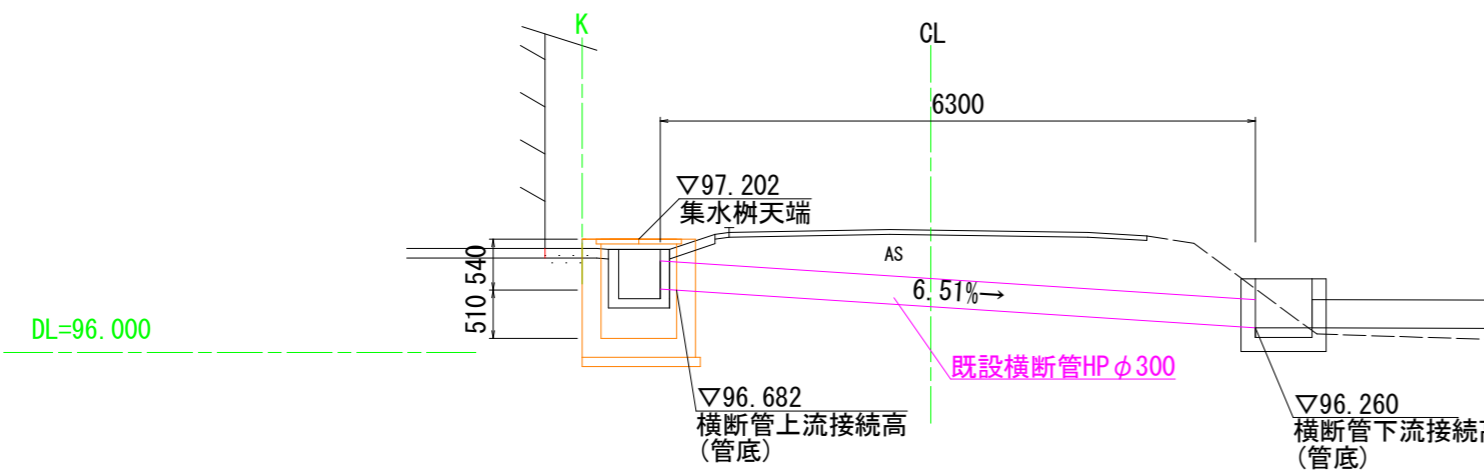
集水桝C横断管詳細図
No. 4+5.0付近



集水桝D横断管詳細図
No. 4+5.0付近



集水桝E横断管詳細図
No. 8+9.0付近



工事名	令和3年度 市道32号線路側改良工事		
路線・河川名等	市道32号線 (谷迫間・坂戸線)		
施工箇所名	可見市谷迫間地内		
図面の種類	横断管詳細図		
縮尺	図示 (A1)	図面番号	9
会社名			
事務所名	可見市		

舗装展開図

S=1/200

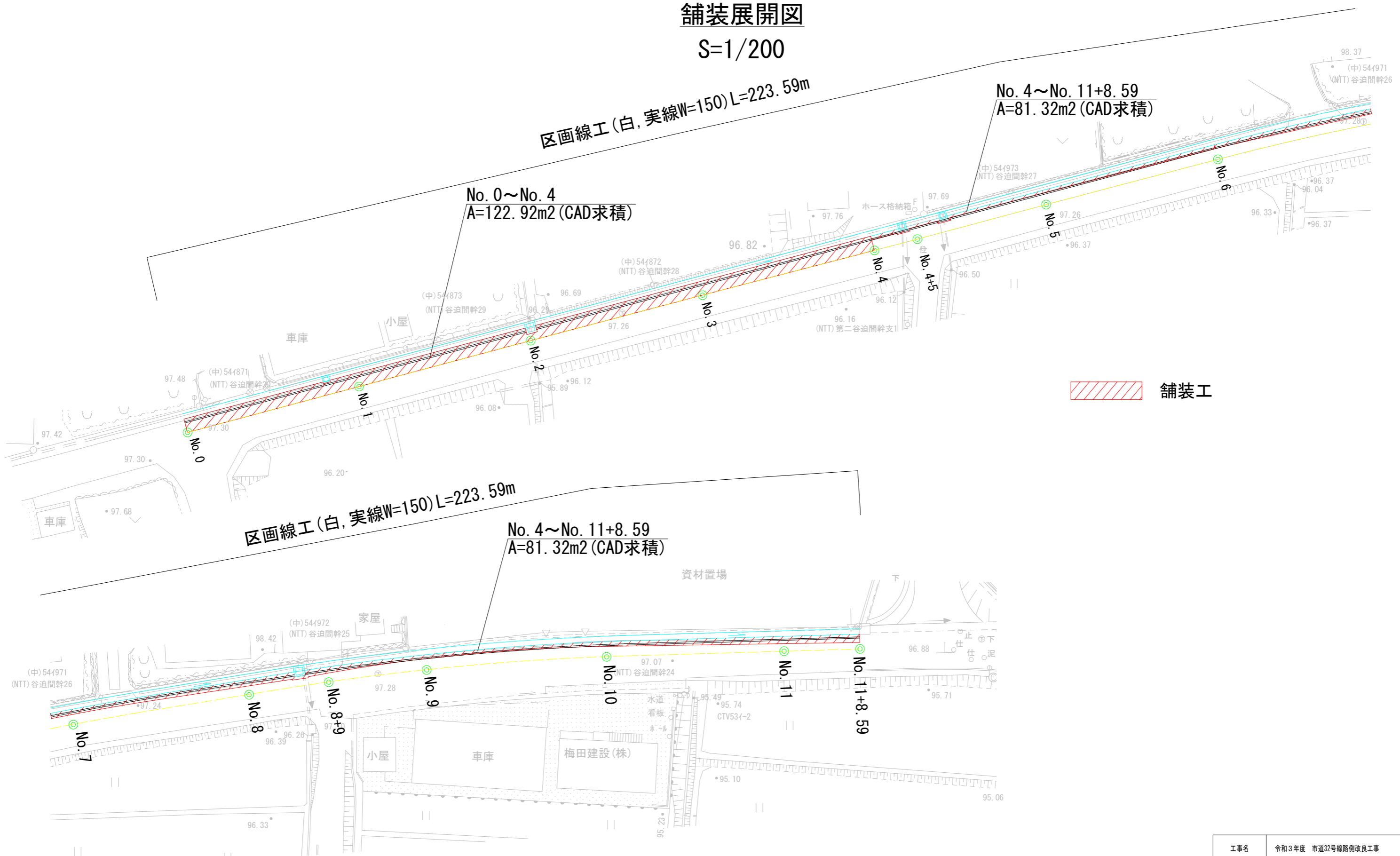
区画線工(白, 実線W=150)L=223.59m

No. 4~No. 11+8.59
A=81.32m²(CAD求積)

No. 0~No. 4
A=122.92m²(CAD求積)

No. 4~No. 11+8.59
A=81.32m²(CAD求積)

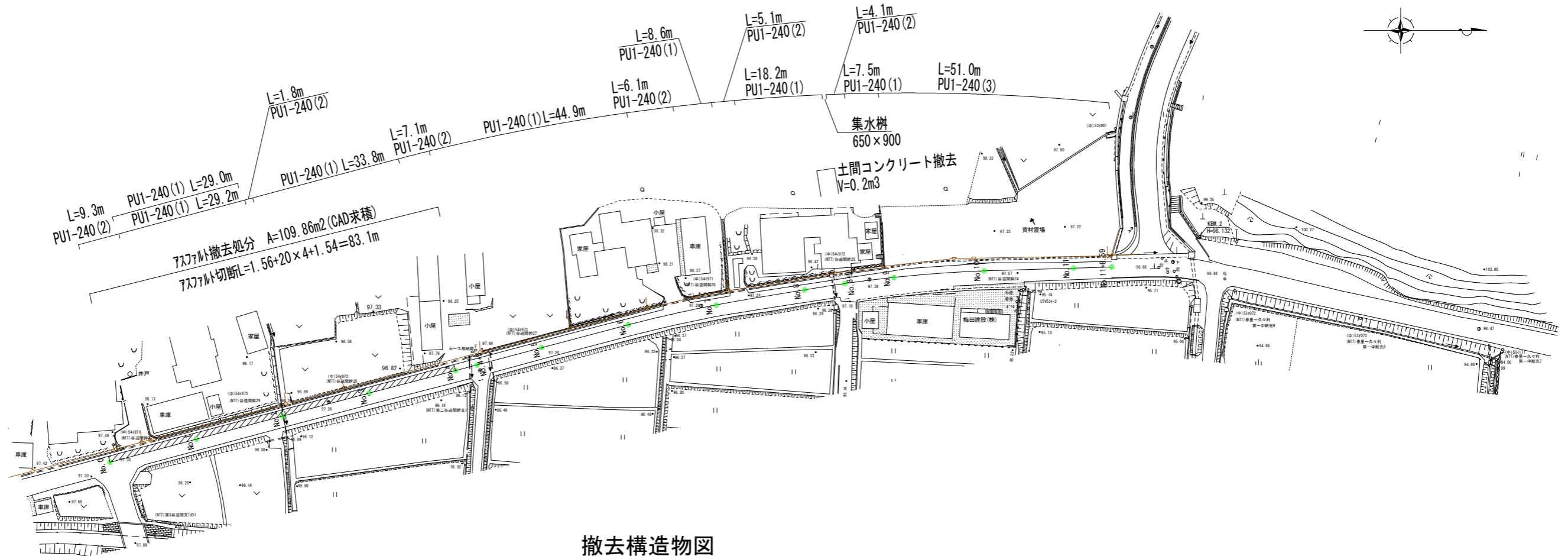
 舗装工



工事名	令和3年度 市道32号線路側改良工事		
路線・河川名等	市道32号線(谷迫間・坂戸線)		
施工箇所名	可児市谷迫間地内		
図面の種類	舗装展開図		
縮尺	図示(A1)	図面番号	10
会社名			
事務所名	可児市		

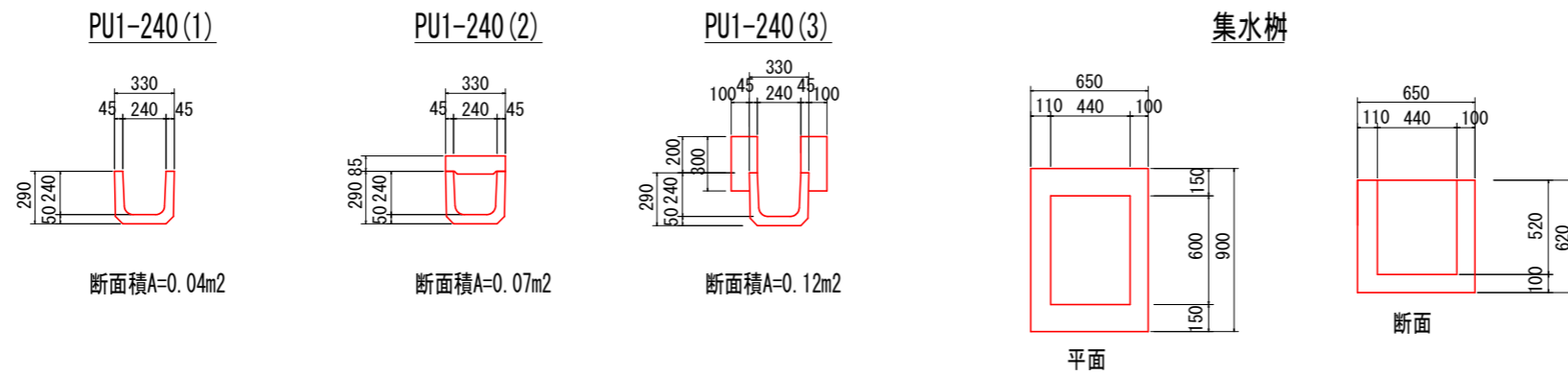
撤去平面図

S=1/500



撤去構造物図

S=1/20



数量(参考) 10m当り(集水樹1基当り)

名称	規格	単位	PU1-240(1)	PU1-240(2)	PU1-240(3)	集水樹(1基)	摘要
コンクリート取り壊し	有筋	m ³	0.4	0.7	1.2	0.2	
	無筋	"	-	-	-	-	

工事名	令和3年度 市道32号線路側改良工事		
路線・河川名等	市道32号線(谷迫間・坂戸線)		
施工箇所名	可児市谷迫間地内		
図面の種類	撤去平面図・撤去構造物図		
縮尺	図示(A1)	図面番号	11
会社名			
事務所名	可児市		