

課 長	係 長	検 算	設 計

事業年度	令和3年度
事業種別	補助
工事番号	道改工-4

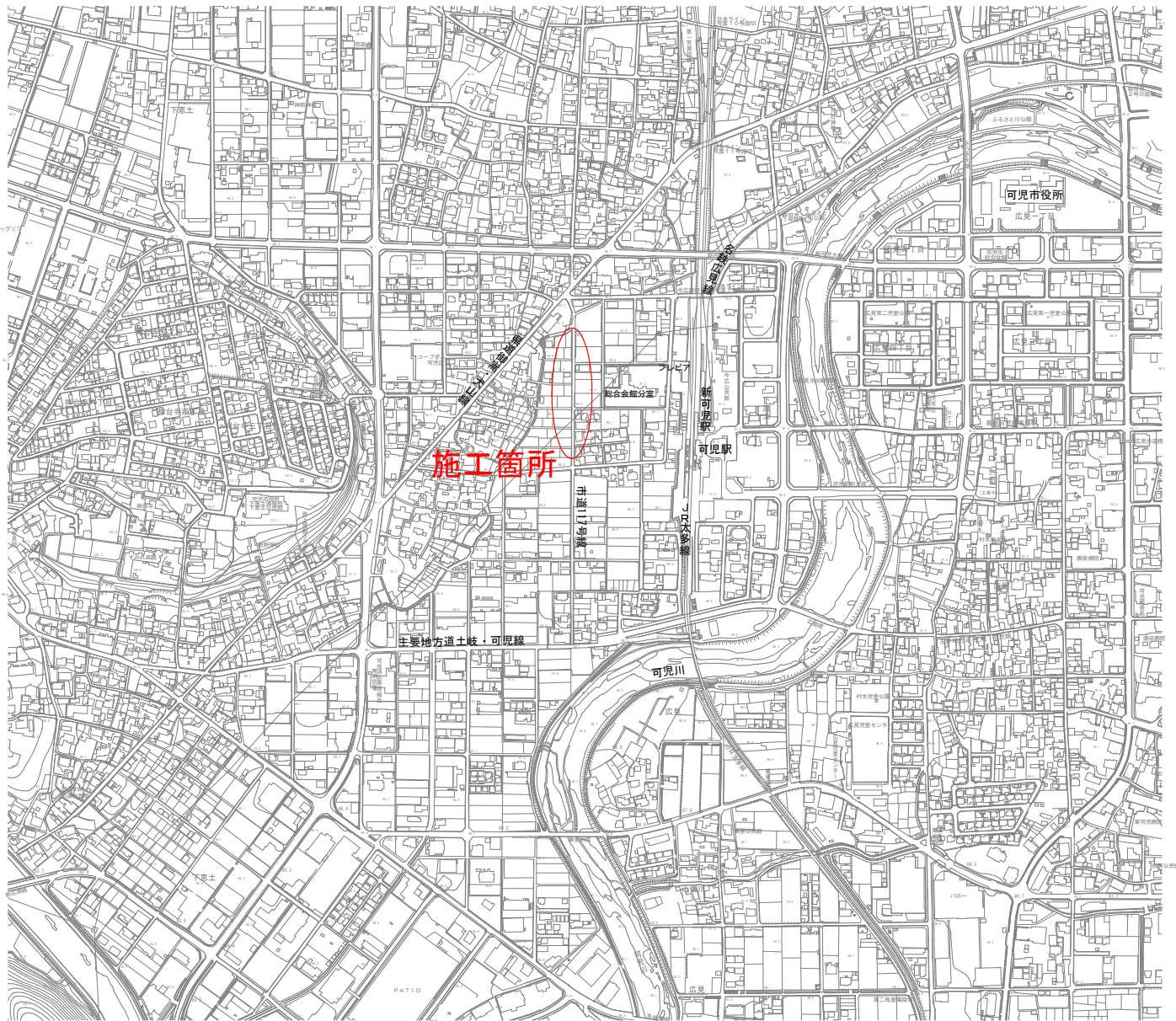
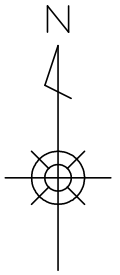
工事名 令和3年度 市道117号線道路改良工事 その2

---

可児市役所 建設部 土木課

# 位置図

S=1:10,000



件名	令和3年度 市道117号線道路改良工事 その2		
施工場所	可児市 下恵土 地内		
金額	円	内消費税相当額	円
理 由			
市道117号線は、可児駅の西側で(主)土岐・可児線および(県)御嵩・犬山線を結ぶ道路であるが、現状で幅員が狭く歩道もないため、危険である。よって、当該路線の拡幅および歩道の設置工事を実施したい。			
概 要			
施工延長 L=180m 土工 N=1 式 舗装工 N=1 式 排水構造物工 N=1 式 縁石工 歩車道境界ブロック L=27m 防護柵工 Gp-Cp-2E L=78m Gp-Cp-2B L=13m 区画線工 N=1 式 構造物撤去工 N=1 式			
特 記 仕 様 書			
1. 一般事項 (1) 受注者は、工事請負契約書、可児市建設工事共通仕様書及び特記仕様書に基づき施工するものとする。なお、特記仕様書は共通仕様書に優先する。 (2) 受注者は、本工事が「可児市工事品質証明実施要領」の対象となる場合、要領に基づき品質の証明を実施しなければならない。 (3) 提出・提示書類は別添「可児市建設工事における取扱い書類一覧表」に基づき実施するものとする。また、工事打合簿(指示、協議、承諾は除く)、材料確認簿、夜間・休日作業届けの書類を提出する場合は、所定の様式に基づき、電子メールにて提出するものとし、書面には署名または押印する必要はないものとする。これらに定めのない事項については、監督員と協議する。			

## 2. 建設副産物有効利用及び適正処理について

- (1) 受注者は、建設副産物を排出するにあたっては、建設リサイクル法を遵守するとともに、「岐阜県建設副産物有効利用及び適正処理実施要綱」により、適切に実施すること。
- (2) 建設発生土については、工事間流用とし、流用先は監督員が指示する。都合により工事間流用ができなくなった場合は、別途協議する。ただし、建設発生土が 100m<sup>3</sup> 未満の場合はこの限りではない。また受注者の都合により処分場を変更する時は監督員に報告するものとする。なお、「岐阜県埋立て等の規制に関する条例」及び「岐阜県建設発生土管理基準」に基づき適正な利用の推進を図ること。

## 3. 使用材料

- (1) 生コンクリートについて  
本工事に使用するコンクリートの水セメント比は、鉄筋コンクリート（24N/mm<sup>2</sup>以上）については55%以下、無筋コンクリート及び鉄筋コンクリート（21N/mm<sup>2</sup>以下）については60%以下、均しコンクリートについては60%程度とし、品質を証明する書類を提出して、事前に監督員の許可を得ること。

## 4. 工事施工について

- (1) 受注者は、工事着手に先立ち、現場付近の地元住民等に対する周知、説明、説得等を行い、トラブルの生じないように努めること。
- (2) 工事による既設構造物の破損については、未然に防止するよう予め十分調査をし、また、支障を及ぼさないよう相当の防護工を施工しなければならない。なお、誤って損傷を与えた場合は、受注者の責任において復旧しなければならない。調査に際しては、記録保存の必要を認めた場合は写真撮影、測量等を行わなければならない。

## 5. 工事保険について

本工事において、発注者、受注者及び全下請人を被保険者として、工事着手から工事目的物の引渡しまでの期間について、賠償責任保険（保険対象：第三者に与えた損害）及び工事保険（保険対象：工事目的物、工事材料及び仮設物等）に加入するものとする。

## 6. ワンデーレスポンスの取組について

- (1) この工事は、ワンデーレスポンス実施対象工事である。  
「ワンデーレスポンス」とは受注者からの質問、協議、報告、承諾願、立会願等への回答は、基本的に「その日のうち」に回答するよう対応することである。ただし、即日回答が困難な場合は、いつまでに回答が必要なのかを受注者と協議のうえ、回答期限を設けるなど、何らかの回答を「その日のうち」にすることとする。
- (2) 実施にあたっては、「可児市工事監督におけるワンデーレスポンス実施要領」に基づき実施する。
- (3) 受注者は工事施工中において、問題が発生した場合や計画工程と実行程を比較照査し、差異が生じた場合は速やかに監督員へ報告すること。
- (4) 受注者は、施工計画書に基づいて適正な計画工程を作成し、工事の先々を予見しながら、施工するものとする。

## 7. 電子納品について

「岐阜県電子納品要領」等に基づき、電子納品を行うこと。なお、電子納品の内容については、監督員と事前に協議し、決定すること。

## 8. 暴力団等による不当介入における通報義務について

(1) 受注者は、契約の履行に当たって、暴力団又は暴力団員等から、事実関係及び社会通念等に照らして合理的な理由が認められない不当若しくは違法な要求又は契約の適正な履行を妨げる妨害を受けたときは、警察へ通報するとともに、可児市が行う契約からの暴力団排除に関する措置要綱（平成22年可児市訓令甲第47号）に定める様式第9号により可児市に報告しなければならない。なお、通報・報告がない場合は、可児市建設工事請負契約に係る指名停止措置要領に基づき、指名停止等の措置を行うことがある。

(2) 受注者は、暴力団又は暴力団員等による不当介入を受けたことにより、履行期間内に工事等を完了することができないときは、発注者に履行期間の延長変更を請求することができる。

## 9. 現場代理人の兼務について

現場代理人は、工事請負契約約款第10条第2項の規定により、契約工期内の現場常駐が義務付けられているが、契約締結後、現場事務所の設置、資機材の搬入又は仮設工事等が開始されるまでの期間や、工事の全部の施工を一時中止している期間については、監督員との連絡体制を確保した上で、常駐義務を緩和するものとする。

また、以下の条件を全て満たす場合に、他工事の現場代理人又は専任でない主任技術者を兼務することができる。

1. 他工事は、可児市発注の建設工事で、工事現場が市内であること。
2. 他工事においても、本工事と同様に現場代理人の兼務を認めていること。
3. 兼務を行う工事の総数が、本工事を含めて3件までであること。
4. 兼務を行う工事の請負代金額の合計が3,500万円未満であること。
5. 発注者又は監督員が求めた場合には、工事現場に速やかに向かう等の対応ができること。

なお、工事現場における運営、取締り及び権限の行使に支障がある場合、及び、発注者との連絡体制が確保されていないと監督員が認めた場合は、兼務を取り消すものとする。現場代理人が兼務となった場合は、本工事の監督員及び他工事の監督員の双方に、現場代理人兼務届を提出しなければならない。

## 10. 可児市公共基準点の保全について

工事施工区域内に可児市公共基準点が設置してある場合は、基準点鉋を滅失・き損または、その効用に支障をきたすことのないよう十分に留意すること。施工上止むを得ず支障となる場合は、事前に監督員に報告すること。

## 11. 法定外の労災保険の付保

本工事において、受注者は法定外の労災保険に付さなければならない。

特記仕様書  
(条件明示)

工事名 令和3年度 市道117号線道路改良工事 その2

下記項目、事項のうちレ印該当欄は、工事施工にあたって制約等をうけることになるので明示する。  
なお、明示事項に変更が生じた場合及び明示されていない制約等が発生したときは、市と協議し適切な処置を講ずるものとする。

施工条件

明示項目	明示事項	制約条件等
工 程	<input type="checkbox"/> 1. 関連する別途発注工事あり	<input type="checkbox"/> A. 工種 ( ) <input type="checkbox"/> B. 期間 ( ~ )
	<input type="checkbox"/> 2. 他機関協議による工程条件あり	<input type="checkbox"/> A. 工種 ( ) <input type="checkbox"/> B. 期間 ( ~ )
	<input checked="" type="checkbox"/> 3. 他機関との協議状況	<input type="checkbox"/> A. 協議済機関及び内容 ( ) <input checked="" type="checkbox"/> B. 未協議機関及び内容 ( NTTマンホール、可児土地改良区 )
	<input type="checkbox"/> 4. 占用許可状況 ( )	<input type="checkbox"/> A. 許可済 <input type="checkbox"/> B. 申請中
	<input type="checkbox"/> 5. 建築確認	<input type="checkbox"/> A. 許可済 <input type="checkbox"/> B. 申請中
	<input type="checkbox"/> 6. 河川区域、保全区域内作業あり	<input type="checkbox"/> A. 許可済 <input type="checkbox"/> B. 申請中
	<input type="checkbox"/> 7. 文化財協議 (文化財課)	<input type="checkbox"/> A. 協議済内容 ( ) <input type="checkbox"/> B. 未協議内容 ( )
	<input checked="" type="checkbox"/> 8. 施工時期	<input checked="" type="checkbox"/> A. 施工時期 (11月以降 )
	<input type="checkbox"/> 9. その他	<input type="checkbox"/> A. その他 ( )
用 地	<input type="checkbox"/> 1. 用地補償物件撤去まで着工制限あり	<input type="checkbox"/> A. 区間 (No. ~ No. ) <input type="checkbox"/> B. 着工見込時期 ( ) <input type="checkbox"/> C. 内容 ( )
	<input type="checkbox"/> 2. 工事用地の未買収	<input type="checkbox"/> A. 場所 ( ) <input type="checkbox"/> B. 処理の見込み時期 ( ) <input type="checkbox"/> C. 未買収地への立ち入り可否 ( )
	<input type="checkbox"/> 3. 仮設ヤードの有無	<input type="checkbox"/> A. 官有地 <input type="checkbox"/> B. 民有地 <input type="checkbox"/> C. その他 ( ) <input type="checkbox"/> D. 別途協議
	<input type="checkbox"/> 4. その他	<input type="checkbox"/> A. その他 ( )
公 害 対 策	<input type="checkbox"/> 1. 施工方法の制限あり	<input type="checkbox"/> A. 騒音 ( ) <input type="checkbox"/> B. 振動 ( ) <input type="checkbox"/> C. 水質 ( ) <input type="checkbox"/> D. その他 ( )
	<input type="checkbox"/> 2. 事業損失防止に関する調査あり	<input type="checkbox"/> A. 調査の項目 ( )
	<input type="checkbox"/> 3. 環境影響調査あり	<input type="checkbox"/> A. 生物・植物調査あり
	<input checked="" type="checkbox"/> 4. 土壌汚染対策法に関する届出	<input checked="" type="checkbox"/> A. 届出済 (3,000㎡以上の土地の形質の変更、工事着手30日前まで)
	<input type="checkbox"/> 5. その他	<input type="checkbox"/> A. アスベスト含有材あり <input type="checkbox"/> B. フロン回収あり <input type="checkbox"/> C. その他 ( )
安 全 対 策	<input checked="" type="checkbox"/> 1. 交通規制あり	<input type="checkbox"/> A. 全面通行止め <input checked="" type="checkbox"/> B. 片側通行止め <input type="checkbox"/> C. 時間制限あり ( )
	<input checked="" type="checkbox"/> 2. 通学路あり	<input type="checkbox"/> A. 迂回路あり <input type="checkbox"/> B. 仮設歩道必要
	<input checked="" type="checkbox"/> 3. 交通整理員	<input checked="" type="checkbox"/> A. 区間 ( 全区間 ) 配置人員 2 人/日 <input type="checkbox"/> B. 区間 (No. ~ ) 配置人員 人/日 <input type="checkbox"/> C. 区間 (No. ~ ) 配置人員 人/日 <input checked="" type="checkbox"/> D. 交替要員あり
	<input type="checkbox"/> 4. 鉄道等の近接作業制限あり	<input type="checkbox"/> A. 工法制限あり ( ) <input type="checkbox"/> B. 作業時間制限あり ( )
	<input type="checkbox"/> 5. バス路線 (運行者との協議)	<input type="checkbox"/> A. 協議済内容 ( ) <input type="checkbox"/> B. 未協議内容 ( )
	<input type="checkbox"/> 6. その他	<input type="checkbox"/> A. その他 ( )
工 事 用 道 路	<input type="checkbox"/> 1. 一般道路 (搬入路) の使用制限	<input type="checkbox"/> A. 搬入経路指定あり <input type="checkbox"/> B. 時間帯制限あり
	<input type="checkbox"/> 2. 仮設道路の設置条件あり	<input type="checkbox"/> A. 一般交通供用あり <input type="checkbox"/> B. 安全施設必要 ( ) <input type="checkbox"/> C. 路面工 ( ) <input type="checkbox"/> D. 工事完了後存続又は撤去 ( ) <input type="checkbox"/> E. 構造 ( ) <input type="checkbox"/> F. 用地 (借地) <input type="checkbox"/> G. 用地 (公用地) <input type="checkbox"/> H. 用地 (その他)
	<input type="checkbox"/> 3. その他	<input type="checkbox"/> A. その他 ( )
指 定 仮 設 備	<input type="checkbox"/> 1. 仮設物の指定又は一部指定あり	<input type="checkbox"/> A. 工種 ( )
	<input type="checkbox"/> 2. 仮設構造物の転用、兼用あり	<input type="checkbox"/> A. 工種 ( ) <input type="checkbox"/> B. 内容 ( )
	<input type="checkbox"/> 3. その他	<input type="checkbox"/> A. その他 ( )

明示項目	明示事項	制約条件等
建設発生廃棄物係	<input checked="" type="checkbox"/> 1. 発生土砂等の有効利用、適正処理あり [場所が未確定]	<input checked="" type="checkbox"/> A. 運搬距離 ( 19.5 km ) <input type="checkbox"/> B. 投棄料計上あり <input type="checkbox"/> C. 整地(押土、敷均、締固等)必要 <input checked="" type="checkbox"/> D. 整地(押土)必要
	<input type="checkbox"/> 2. 発生土砂等の有効利用、適正処理あり [自工事へ流用]	<input type="checkbox"/> A. 盛土、埋戻 <input type="checkbox"/> B. ストックヤード利用あり ( ) <input type="checkbox"/> C. 仮置場必要 ( ) <input type="checkbox"/> D. 運搬距離 ( km ) <input type="checkbox"/> E. 仮置場の用地借上費計上あり
	<input type="checkbox"/> 3. 発生土砂等の有効利用、適正処理あり [他工事へ流用、または処分地指定]	<input type="checkbox"/> A. 場所 ( ) <input type="checkbox"/> B. 盛土、埋戻 <input type="checkbox"/> C. 整地(押土、敷き均し、転圧)あり <input type="checkbox"/> D. ストックヤード利用あり ( ) <input type="checkbox"/> E. 仮置場必要 ( ) <input type="checkbox"/> F. 運搬距離 ( km ) <input type="checkbox"/> G. 仮置場の用地借上費計上あり <input type="checkbox"/> H. 処分料計上あり
	<input type="checkbox"/> 4. 発生土砂等の有効利用、適正処理あり [他工事からの流用]	<input type="checkbox"/> A. 他工事名 ( ) <input type="checkbox"/> B. 請負者運搬あり(運搬距離 km ) <input type="checkbox"/> C. 盛土、埋め戻し <input type="checkbox"/> D. ストックヤード利用あり ( ) <input type="checkbox"/> E. 仮置場必要 ( ) <input type="checkbox"/> F. 仮置場の用地借上費計上あり
	<input type="checkbox"/> 5. 産業廃棄物の処理条件あり [特別管理産業廃棄物]	<input type="checkbox"/> A. 種類 ( ) <input type="checkbox"/> B. 場所 ( ) <input type="checkbox"/> C. 中間処理施設までの運搬距離 ( km ) <input type="checkbox"/> D. 処理費計上あり
	<input type="checkbox"/> 6. 浄化槽、汲み取り便槽の取壊し処分あり	<input type="checkbox"/> A. 槽内洗浄必要 <input type="checkbox"/> B. 可児市環境課と打合せの必要あり
	<input checked="" type="checkbox"/> 7. 「岐阜県建設副産物有効利用及び適正処理実施要綱」に基づく提出・提示書類あり	<input checked="" type="checkbox"/> A. 産業廃棄物管理票(マニフェスト) <input checked="" type="checkbox"/> B. 建設発生土管理状況書類及び処理地の関係図書 <input checked="" type="checkbox"/> C. コプリス <input checked="" type="checkbox"/> D. 廃棄物処理委託契約、許可書
工事支障物件	<input type="checkbox"/> 1. 占用支障物件あり(電気)	<input type="checkbox"/> A. 移設時期(R 年 月頃) <input type="checkbox"/> B. 移設時期(別途協議)
	<input type="checkbox"/> 2. 占用支障物件あり(電話)	<input type="checkbox"/> A. 移設時期(R 年 月頃) <input type="checkbox"/> B. 移設時期(別途協議)
	<input type="checkbox"/> 3. 占用支障物件あり(水道)	<input type="checkbox"/> A. 移設時期(R 年 月頃) <input type="checkbox"/> B. 移設時期(別途協議)
	<input type="checkbox"/> 4. 占用支障物件あり(下水道)	<input type="checkbox"/> A. 移設時期(R 年 月頃) <input type="checkbox"/> B. 移設時期(別途協議)
	<input type="checkbox"/> 5. 占用支障物件あり(ガス)	<input type="checkbox"/> A. 移設時期(R 年 月頃) <input type="checkbox"/> B. 移設時期(別途協議)
	<input checked="" type="checkbox"/> 6. 占用支障物件あり(マンホール蓋、仕切り弁蓋等)	<input checked="" type="checkbox"/> A. 管理者による高さ調整 (水道、下水道 ) <input type="checkbox"/> B. 請負者による高さ調整 ( )
	<input type="checkbox"/> 7. 占用支障物件あり(その他)	<input type="checkbox"/> A. 移設時期 ( ) <input type="checkbox"/> B. 移設時期 (別途協議)
	<input type="checkbox"/> 8. その他	<input type="checkbox"/> A. その他 ( )
排水工関係	<input type="checkbox"/> 1. 濁水、湧水処理条件あり	<input type="checkbox"/> A. 方法 ( )
	<input type="checkbox"/> 2. その他	<input type="checkbox"/> A. その他 ( )
再生材使用	<input checked="" type="checkbox"/> 1. 再生材使用指定あり	<input checked="" type="checkbox"/> A. RC <input checked="" type="checkbox"/> B. アスファルト再生合材(30%再生) <input type="checkbox"/> C. アスファルト再生合材(100%再生) <input checked="" type="checkbox"/> D. 再生材を使用できない場合別途協議 <input type="checkbox"/> E. ( )
	<input type="checkbox"/> 2. その他	<input type="checkbox"/> A. その他 ( )
その他	<input type="checkbox"/> 1. 現場発生材あり	<input type="checkbox"/> A. 品名 ( ) <input type="checkbox"/> B. 納入場所( )
	<input type="checkbox"/> 2. 支給材あり	<input type="checkbox"/> A. 品名 ( ) <input type="checkbox"/> B. 引渡し場所( )
	<input type="checkbox"/> 3. 現場環境改善	<input type="checkbox"/> A. 仮設費 ( ) <input type="checkbox"/> B. 安全費 ( ) <input type="checkbox"/> C. 営繕費 ( ) <input type="checkbox"/> D. 地域連携 ( )
	<input type="checkbox"/> 4. 「可児市工物品質証明実施要領」該当あり	<input type="checkbox"/> A. 品質証明員の配置あり
	<input type="checkbox"/> 5. 部分使用	<input type="checkbox"/> A. 範囲 ( ) <input type="checkbox"/> B. 時期 ( )
	<input type="checkbox"/> 6. その他	<input type="checkbox"/> A. その他 ( )

## 本工事費内訳書

令和3年度 市道117号線道路改良工事 その2

費目・工種・種別・細別・規格	単位	数量	単価	金額	摘要	備考
土工	式	1			1号明細書	
舗装工	式	1			2号明細書	
排水構造物工	式	1			3号明細書	
縁石工	式	1			4号明細書	
防護柵工	式	1			5号明細書	
構造物撤去工	式	1			6号明細書	
区画線工	式	1			7号明細書	
交通規制工	式	1			8号明細書	
直接工事費	式	1				
共通仮設費	式	1				
共通仮設費	式	1				
技術管理費	式	1			1号内訳書	
共通仮設費(率計上)	式	1				
純工事費	式	1				







# 明細書

## 1号明細書

土工

名称・規格	単位	数量	単価	金額	摘要	備考
【施P】掘削 土砂 オブカット 押土無し 障害無し 5,000m3未満	m3	1,100			1号代価表	
【施P】路体(築堤)盛土 2.5m未満	m3	30			2号代価表	
【施P】路床盛土 4.0m以上 10,000m3未満 障害無し	m3	1,000			3号代価表	
土材料 盛土材	m3	1,000			4号代価表	
【施P】法面整形 盛土部 法面締固め有 現場制約無し 質土、砂及び砂質土、粘性土	m2	130			5号代価表	
【施P】整地 残土受入れ地での処理	m3	1,200			6号代価表	
【施P】土砂等運搬 標準 バックホウ山積0.8m3(平積0.6m3) 土砂(岩塊・玉石混り土含む) DID有り 19.5km以下	m3	1,200			7号代価表	
諸 雑 費	式	1				
計						











































# 代価表

## 13号代価表

1式当り

側溝工

名称・規格	単位	数量	単価	金額	摘要	備考
U型側溝(標準単価) 据付け L補正無 夜間無 側溝(各種) PU2型(1種)300A300*300*20 L=2,000mm・1,000kg/	m	110			34号代価表	
U型側溝(標準単価) 据付け L補正無 夜間無 側溝(各種) PU2型(1種)300B300*400*20 L=2,000mm・1,000kg/	m	8			35号代価表	
U型側溝(標準単価) 据付け L補正無 夜間無 側溝(各種) PU3型(3種)300A300*300*20 L=2,000mm・1,000kg/	m	139			36号代価表	
U型側溝(標準単価) 据付け L補正無 夜間無 側溝(各種) PU3型(3種)300B300*400*20 L=2,000mm・1,000kg/	m	14			37号代価表	
【施P】コンクリート 無筋・鉄筋構造物 人力打設 18-8-25(20)(高炉) 一般養生 現場内小運搬無し	m <sup>3</sup>	0.600			38号代価表	
3-1号自由勾配側溝	式	1			39号代価表	
横断暗渠	m	19			40号代価表	
諸 雑 費	式	1				
計						
1式当り						













防護柵基礎工

# 代価表

19号代価表

1式当り

名称・規格	単位	数量	単価	金額	摘要	備考
プレキャスト連続基礎 A型 偏心 基本	個	4				
プレキャスト連続基礎 A型 偏心 基本 3m	個	1				
プレキャスト連続基礎 A型 偏心 端部A	個	1				
プレキャスト連続基礎 A型 偏心 端部B	個	1				
プレキャスト連続基礎 設置【手間のみ】	m	14			49号代価表	
【施P】基礎碎石 7.5cmを超え12.5cm以下 再生クラッシュ40~0	m <sup>2</sup>	10			50号代価表	
諸 雑 費	式	1				
計						
1式当り						











# 代価表

【施P】 下層路盤(車道・路肩部)  
150mm 1層施工 再生クランチャーRC-40

24号代価表

1 m2当り

	名称・規格	構成比	積算地区単価	基準地区単価	摘要	備考
K						
K1	モータグレーダ〔排出ガス対策型(第2次基準値)〕 土工用・ブレード幅3.1m					
K2	ロードローラ〔排出ガス対策型(第2次基準値)〕 マダム・質量10t・締固め幅2.1m					
K3	タイヤローラ(賃貸) 質量8~20t					
R						
R1	運転手(特殊)					
R2	特殊作業員					
R3	普通作業員					
R4	土木一般世話役					
Z						
Z1	再生砕石 RC-40					
Z2	軽油 小型ローラー パトロール給油					

# 代価表

【施P】上層路盤(車道・路肩部)  
 粒度調整砕石M-30 100mm 1層施工

25号代価表

1 m2当り

	名称・規格	構成比	積算地区単価	基準地区単価	摘要	備考
K						
K1	モータグレーダ〔排出ガス対策型(第2次基準値)〕 土工用・ブレード幅3.1m					
K2	ロードローラ〔排出ガス対策型(第2次基準値)〕 マカダム・質量10t・締固め幅2.1m					
K3	タイヤローラ(賃貸) 質量8~20t					
R						
R1	運転手(特殊)					
R2	特殊作業員					
R3	普通作業員					
R4	土木一般世話役					
Z						
Z1	粒度調整砕石 M-30					
Z2	軽油 小型ローラー パトロール給油					

# 代価表

【施P】表層(車道・路肩部)  
3.0m超 50mm 再生密粒度アスコン(20) プライムコートPK-3

26号代価表

1 m2当り

	名称・規格	構成比	積算地区単価	基準地区単価	摘要	備考
K						
K1	アスファルトフィニッシャ(賃貸)(長期割引あり) ホール型 舗装幅2.3~6m					
K2	ロードローラ・マカダム(賃貸)(長期割引あり) 質量10~12t					
K3	タイヤローラ(賃貸) 質量8~20t					
R						
R1	普通作業員					
R2	特殊作業員					
R3	運転手(特殊)					
R4	土木一般世話役					
Z						
Z1	アスファルト混合物 再生密粒度アスコン(20)				62号代価表	
Z2	アスファルト乳剤 PK3 プライムコート用					
Z3	軽油 小型ローラー パトロール給油					

# 代価表

【施P】 下層路盤(車道・路肩部)  
100mm 1層施工 再生クワッチャンRC-30

27号代価表

1 m2当り

	名 称 ・ 規 格	構成比	積算地区単価	基準地区単価	摘 要	備 考
K						
K1	モータグレーダ〔排出ガス対策型(第2次基準値)〕 土工用・ブレード幅3.1m					
K2	ロードローラ〔排出ガス対策型(第2次基準値)〕 マダム・質量10t・締固め幅2.1m					
K3	タイヤローラ(賃貸) 質量8~20t					
R						
R1	運転手(特殊)					
R2	特殊作業員					
R3	普通作業員					
R4	土木一般世話役					
Z						
Z1	再生砕石 RC-30					
Z2	軽油 小型ローリー バトロール給油					

# 代価表

【施P】表層(車道・路肩部)

1. 4m未満(平均仕上り厚50mm以下) 50mm 再生密粒度アスコン(20) プライムコートPK-3

28号代価表

1 m2当り

	名称・規格	構成比	積算地区単価	基準地区単価	摘要	備考
K						
K1	振動ローラ(舗装用) ハッドガイト式・質量0.5~0.6t					
K2	振動コンパクタ 前進型・質量40~60kg					
R						
R1	特殊作業員					
R2	普通作業員					
R3	土木一般世話役					
Z						
Z1	アスファルト混合物 再生密粒度アスコン(20)				62号代価表	
Z2	アスファルト乳剤 PK3 プライムコート用					
Z3	レギュラーガソリン スタント					
Z4	軽油 小型ローラー パトロール給油					

# 代価表

【施P】 下層路盤(車道・路肩部)  
140mm 1層施工 再生クワッシュンRC-40

29号代価表

1 m2当り

	名 称 ・ 規 格	構成比	積算地区単価	基準地区単価	摘 要	備 考
K						
K1	モータグレーダ〔排出ガス対策型(第2次基準値)〕 土工用・ブレード幅3.1m					
K2	ロードローラ〔排出ガス対策型(第2次基準値)〕 マダム・質量10t・締固め幅2.1m					
K3	タイヤローラ(賃貸) 質量8~20t					
R						
R1	運転手(特殊)					
R2	特殊作業員					
R3	普通作業員					
R4	土木一般世話役					
Z						
Z1	再生砕石 RC-40					
Z2	軽油 小型ローラー パトロール給油					

# 代価表

【施P】表層(車道・路肩部)  
3.0m超 40mm 再生密粒度アスコン(20) プライムコートPK-3

30号代価表

1 m2当り

	名称・規格	構成比	積算地区単価	基準地区単価	摘要	備考
K						
K1	アスファルトフィニッシャ(賃貸)(長期割引あり) ホール型 舗装幅2.3~6m					
K2	ロードローラ・マカダム(賃貸)(長期割引あり) 質量10~12t					
K3	タイヤローラ(賃貸) 質量8~20t					
R						
R1	普通作業員					
R2	特殊作業員					
R3	運転手(特殊)					
R4	土木一般世話役					
Z						
Z1	アスファルト混合物 再生密粒度アスコン(20)				62号代価表	
Z2	アスファルト乳剤 PK3 プライムコート用					
Z3	軽油 小型ローラー パトロール給油					



# 代価表

31号代価表

1 m2当り

【施P】フィルター層  
100mm以上120mm未満

	名称・規格	構成比	積算地区単価	基準地区単価	摘要	備考
K						
K1	後方超小旋回バックホウ・クロー型(賃貸)(長期割引あり) バケット容量・山積0.28(平積0.2)m3					
K2	振動ローラ(賃貸) 搭乗式 コンバインド型 3~4t					
R						
R1	特殊作業員					
R2	運転手(特殊)					
R3	普通作業員					
R4	土木一般世話役					
Z						
Z1	サントクッション用砂 サントクッション用砂					
Z2	軽油 小型ローラー パトロール給油					

# 代価表

## 32号代価表

1 m2当り

【施P】透水性アスファルト舗装  
2.4m以上 透水性アスファルト混合物(13)

	名称・規格	構成比	積算地区単価	基準地区単価	摘要	備考
K						
K1	アスファルトフィニッシュ[排出ガス対策型(第3次基準値)] ホイール型・舗装幅2.4~6.0m					
K2	後方超小旋回バックホウ・ロー型(賃貸)(長期割引あり) バケット容量・山積0.28(平積0.2)m3					
K3	振動ローラ(賃貸) 搭乗式 コンバインド型 3~4t					
R						
R1	普通作業員					
R2	特殊作業員					
R3	運転手(特殊)					
R4	土木一般世話役					
Z						
Z1	アスファルト混合物 透水性アスコン(13)				63号代価表	
Z2	軽油 小型ローラー パトロール給油					

# 代価表

33号代価表

1 m2当り

【施P】透水性アスファルト舗装  
2.4m以上 透水性アスファルト混合物(13)

	名 称 ・ 規 格	構 成 比	積算地区単価	基準地区単価	摘 要	備 考
K						
K1	アスファルトフィニッシュ[排出ガス対策型(第3次基準値)] ホイール型・舗装幅2.4~6.0m					
K2	後方超小旋回バックホウ・ローラ型(賃貸)(長期割引あり) バケット容量・山積0.28(平積0.2)m3					
K3	振動ローラ(賃貸) 搭乗式 コンパクト型 3~4t					
R						
R1	普通作業員					
R2	特殊作業員					
R3	運転手(特殊)					
R4	土木一般世話役					
Z						
Z1	アスファルト混合物 透水性アスコン(13)				63号代価表	
Z2	軽油 小型ローラー パトロール給油					

# 代価表

## 34号代価表

10 m当り

### U型側溝(標準単価)

据付け L補正無 夜間無 側溝(各種) PU2型(1種)300A300\*300\*20 L=2,000mm・1,000kg/個以下 制約無 場所補正無 砕石無

名称・規格	単位	数量	単価	金額	摘要	備考
排水構造物工 昼間施工 U型側溝 [手間のみ] L2000 1000kg以下 制約なし	m	10				
道路用鉄筋コンクリート側溝 歩道用 PU2型(1種)300A 300*300*2000mm	本	5				
蓋版(標準単価) 据付け 夜間無 蓋版(各種) 落ちふた式(1種)300412*95*500mm コンクリート鋼製40kg/枚以	枚	19			64号代価表	
蓋版(標準単価) 据付け 夜間無 蓋版(各種) 落ちふた式(3種)300412*95*500mm コンクリート鋼製40を超え1	枚	1			65号代価表	
【施P】コンクリート 無筋・鉄筋構造物 人力打設 18-8-40(高炉) 一般養生 現場内小運搬無し	m3	0.500			66号代価表	
【施P】型枠 一般型枠 均しコンクリート	m2	2			67号代価表	
【施P】床掘り 土砂 平均施工幅1m以上2m未満 無し 障害無し	m3	8			68号代価表	
【施P】埋戻し 最大埋戻幅1m未満	m3	5			69号代価表	
諸 雑 費	式	1				
計						
1 m 当り						

# 代価表

## 35号代価表

10 m当り

### U型側溝(標準単価)

据付け L補正無 夜間無 側溝(各種) PU2型(1種)300B300\*400\*20 L=2,000mm・1,000kg/個以下 制約無 場所補正無 砕石無

名称・規格	単位	数量	単価	金額	摘要	備考
排水構造物工 昼間施工 U型側溝 [手間のみ] L2000 1000kg以下 制約なし	m	10				
道路用鉄筋コンクリート側溝 歩道用 PU2型(1種)300B 300*400*2000mm	本	5				
蓋版(標準単価) 据付け 夜間無 蓋版(各種) 落ちふた式(1種)300412*95*500mm コンクリート鋼製40kg/枚以上	枚	19			64号代価表	
蓋版(標準単価) 据付け 夜間無 蓋版(各種) 落ちふた式(3種)300412*95*500mm コンクリート鋼製40を超え1	枚	1			65号代価表	
【施P】コンクリート 無筋・鉄筋構造物 人力打設 18-8-40(高炉) 一般養生 現場内小運搬無し	m3	0.500			66号代価表	
【施P】型枠 一般型枠 均しコンクリート	m2	2			67号代価表	
【施P】床掘り 土砂 平均施工幅1m以上2m未満 無し 障害無し	m3	10			68号代価表	
【施P】埋戻し 最大埋戻幅1m未満	m3	6			69号代価表	
諸 雑 費	式	1				
計						
1 m 当り						

# 代価表

## 36号代価表

10 m 当り

### U型側溝(標準単価)

据付け L補正無 夜間無 側溝(各種) PU3型(3種)300A300\*300\*20 L=2,000mm・1,000kg/個以下 制約無 場所補正無 砕石無

名称・規格	単位	数量	単価	金額	摘要	備考
排水構造物工 昼間施工 U型側溝 [手間のみ] L2000 1000kg以下 制約なし	m	10				
道路用鉄筋コンクリート側溝 車道用 リボン側溝 同等品以上 PU3型(3種)300A 300*300*2000mm	本	5				
蓋版(標準単価) 据付け 夜間無 蓋版(各種) 落ちふた式(3種)300412*95*500mm コンクリート鋼製40を超え1	枚	19			70号代価表	
蓋版(標準単価) 据付け 夜間無 蓋版(各種) 落ちふた式(3種)300412*95*500mm コンクリート鋼製40を超え1	枚	1			71号代価表	
【施P】コンクリート 無筋・鉄筋構造物 人力打設 18-8-40(高炉) 一般養生 現場内小運搬無し	m3	0.500			66号代価表	
【施P】型枠 一般型枠 均しコンクリート	m2	2			67号代価表	
【施P】床掘り 土砂 平均施工幅1m以上2m未満 無し 障害無し	m3	8			68号代価表	
【施P】埋戻し 最大埋戻幅1m未満	m3	4			69号代価表	
諸 雑 費	式	1				
計						
1 m 当り						

# 代価表

## 37号代価表

10 m 当り

### U型側溝(標準単価)

据付け L補正無 夜間無 側溝(各種) PU3型(3種)300B300\*400\*20 L=2,000mm・1,000kg/個以下 制約無 場所補正無 砕石無

名称・規格	単位	数量	単価	金額	摘要	備考
排水構造物工 昼間施工 U型側溝 [手間のみ] L2000 1000kg以下 制約なし	m	10				
道路用鉄筋コンクリート側溝 車道用 リボン側溝 同等品以上 PU3型(3種)300B 300*400*2000mm	本	5				
蓋版(標準単価) 据付け 夜間無 蓋版(各種) 落ちふた式(3種)300412*95*500mm コンクリート鋼製40を超え1	枚	19			70号代価表	
蓋版(標準単価) 据付け 夜間無 蓋版(各種) 落ちふた式(3種)300412*95*500mm コンクリート鋼製40を超え1	枚	1			71号代価表	
【施P】コンクリート 無筋・鉄筋構造物 人力打設 18-8-40(高炉) 一般養生 現場内小運搬無し	m3	0.500			66号代価表	
【施P】型枠 一般型枠 均しコンクリート	m2	2			67号代価表	
【施P】床掘り 土砂 平均施工幅1m以上2m未満 無し 障害無し	m3	11			68号代価表	
【施P】埋戻し 最大埋戻幅1m未満	m3	5			69号代価表	
諸 雑 費	式	1				
計						
1 m 当り						





# 代価表

## 39号代価表

1式当り

3-1号自由勾配側溝

名称・規格	単位	数量	単価	金額	摘要	備考
自由勾配側溝(標準単価) 夜間無 1,000kg/個以下 制約無 0.51m3/10m 基礎碎石有 碎石(各種) 0.51m3/10m	m	6			72号代価表	
自由勾配側溝(標準単価) 夜間無 1,000kg/個以下 制約無 0.51m3/10m 基礎碎石有 碎石(各種) 0.51m3/10m	m	2			73号代価表	
自由勾配側溝(標準単価) 夜間無 1,000kg/個以下 制約無 0.51m3/10m 基礎碎石有 碎石(各種) 0.51m3/10m	m	1			74号代価表	
自由勾配側溝(標準単価) 夜間無 1,000kg/個以下 制約無 0.51m3/10m 基礎碎石有 碎石(各種) 0.51m3/10m	m	4			75号代価表	
自由勾配側溝(標準単価) 夜間無 1,000kg/個以下 制約無 0.53m3/10m 基礎碎石有 碎石(各種) 0.53m3/10m	m	4			76号代価表	
蓋版(標準単価) 据付け 夜間無 蓋版(各種) 落ちふた式(3種)300412*95*500mm コンクリート鋼製40を超え1	枚	13			70号代価表	
蓋版(標準単価) 据付け 夜間無 蓋版(各種) 落ちふた式(3種)300412*95*500mm コンクリート鋼製40を超え1	枚	2			71号代価表	
【施P】コンクリート 無筋・鉄筋構造物 人力打設 18-8-25(20)(高炉) 一般養生 現場内小運搬無し	m3	0.700			38号代価表	
【施P】床掘り 土砂 平均施工幅1m以上2m未満 無し 障害無し	m3	20			68号代価表	
【施P】埋戻し 最大埋戻幅1m未満	m3	11			69号代価表	
諸 雑 費	式	1				
計						
1式当り						

横断暗渠

# 代価表

40号代価表

10 m 当り

名称・規格	単位	数量	単価	金額	摘要	備考
管(函)渠型側溝据付 (製品長2m/個) 据付 200mm以上400mm以下 無	m	10			77号代価表	
横断暗渠 B300-H300-1000	本	10				
【施P】コンクリート 無筋・鉄筋構造物 人力打設 18-8-40(高炉) 一般養生 現場内小運搬無し	m <sup>3</sup>	0.500			66号代価表	
【施P】型枠 一般型枠 均しコンクリート	m <sup>2</sup>	2			67号代価表	
【施P】床掘り 土砂 平均施工幅1m以上2m未満 無し 障害無し	m <sup>3</sup>	8			68号代価表	
【施P】埋戻し 最大埋戻幅1m未満	m <sup>3</sup>	3			69号代価表	
諸 雑 費	式	1				
計						
1 m 当り						





現場打ち集水桝  
600-600-800

# 代価表

43号代価表

10基当り

名称・規格	単位	数量	単価	金額	摘要	備考
【施P】現場打ち集水桝・街渠桝(本体) <small>18-8-25(20)(高炉) 0.40m<sup>3</sup>を超え0.43m<sup>3</sup>以下 人力打設 一般養生・特殊養生(練炭)</small>	箇所	10			82号代価表	
【施P】コンクリート <small>無筋・鉄筋構造物 人力打設 18-8-40(高炉) 一般養生 現場内小運搬無し</small>	m <sup>3</sup>	1			66号代価表	
【施P】型枠 一般型枠 均しコンクリート	m <sup>2</sup>	40			67号代価表	
【施P】床掘り 土砂 小規模	m <sup>3</sup>	23			79号代価表	
【施P】埋戻し 小規模 土砂	m <sup>3</sup>	14			80号代価表	
諸 雑 費	式	1				
計						
1 基 当 り						















# 代価表

【施P】基礎砕石  
7.5cmを超え12.5cm以下 再生クワッシュン40~0

50号代価表

1 m2当り

	名 称 ・ 規 格	構成比	積算地区単価	基準地区単価	摘 要	備 考
K						
K1	バック材(貸)クロー 山積み0.8m3					
R						
R1	普通作業員					
R2	特殊作業員					
R3	運転手(特殊)					
R4	土木一般世話役					
Z						
Z1	再生砕石 RC-40					
Z2	軽油 小型ローリー ハトロール給油					









































# 代価表

69号代価表

1 m3当り

【施P】埋戻し  
最大埋戻幅1m未満

	名 称 ・ 規 格	構成比	積算地区単価	基準地区単価	摘 要	備 考
K						
K1	バックホウ[排出ガス対策型(第1次基準値)] クローラ型・山積0.45m3(平積0.35m3)					
K2	クワ(賃貸) 質量60~80kg					
R						
R1	普通作業員					
R2	特殊作業員					
R3	運転手(特殊)					
Z						
Z1	軽油 小型ローリー パトロール給油					
Z2	レギュラーガソリン スタンプ					



















# 代価表

【施P】現場打ち集水桝・街渠桝(本体)  
18-8-25(20)(高炉) 0.24m3を超え0.26m3以下 人力打設 一般養生・特殊養生(練炭)

## 78号代価表

1箇所当り

	名称・規格	構成比	積算地区単価	基準地区単価	摘要	備考
K						
K1	バック材(賃貸)クレー 山積み0.8m3					
R						
R1	型わく工					
R2	普通作業員					
R3	土木一般世話役					
R4	特殊作業員					
Z						
Z1	生コンクリート 18-8-25(20)(高炉)				46号代価表	
Z2	軽油 小型ローリー ハトロー給油					





# 代価表

80号代価表

1 m3当り

【施P】埋戻し  
小規模 土砂

	名 称 ・ 規 格	構成比	積算地区単価	基準地区単価	摘 要	備 考
K						
K1	バックホウ[排出ガス対策型(第2次基準値)] クローラ型・山積0.28m3(平0.2 m3)後方超小旋回					
K2	ランマ 質量60~80kg					
R						
R1	普通作業員					
R2	特殊作業員					
R3	運転手(特殊)					
Z						
Z1	軽油 小型ローリー パトロール給油					
Z2	レギュラーガソリン スタンプ					

# 代価表

## 81号代価表

1箇所当り

【施P】現場打ち集水桝・街渠桝(本体)  
18-8-25(20)(高炉) 0.32m3を超え0.34m3以下 人力打設 一般養生・特殊養生(練炭)

	名称・規格	構成比	積算地区単価	基準地区単価	摘要	備考
K						
K1	バック材(賃貸)クレー 山積み0.8m3					
R						
R1	型わく工					
R2	普通作業員					
R3	土木一般世話役					
R4	特殊作業員					
Z						
Z1	生コンクリート 18-8-25(20)(高炉)				46号代価表	
Z2	軽油 小型ローリー ハトロー給油					

# 代価表

## 82号代価表

1箇所当り

【施P】現場打ち集水桝・街渠桝(本体)  
18-8-25(20)(高炉) 0.40m3を超え0.43m3以下 人力打設 一般養生・特殊養生(練炭)

	名称・規格	構成比	積算地区単価	基準地区単価	摘要	備考
K						
K1	バック材(賃貸)クロー 山積み0.8m3					
R						
R1	型わく工					
R2	普通作業員					
R3	土木一般世話役					
R4	特殊作業員					
Z						
Z1	生コンクリート 18-8-25(20)(高炉)				46号代価表	
Z2	軽油 小型ローリー ハトロール給油					

































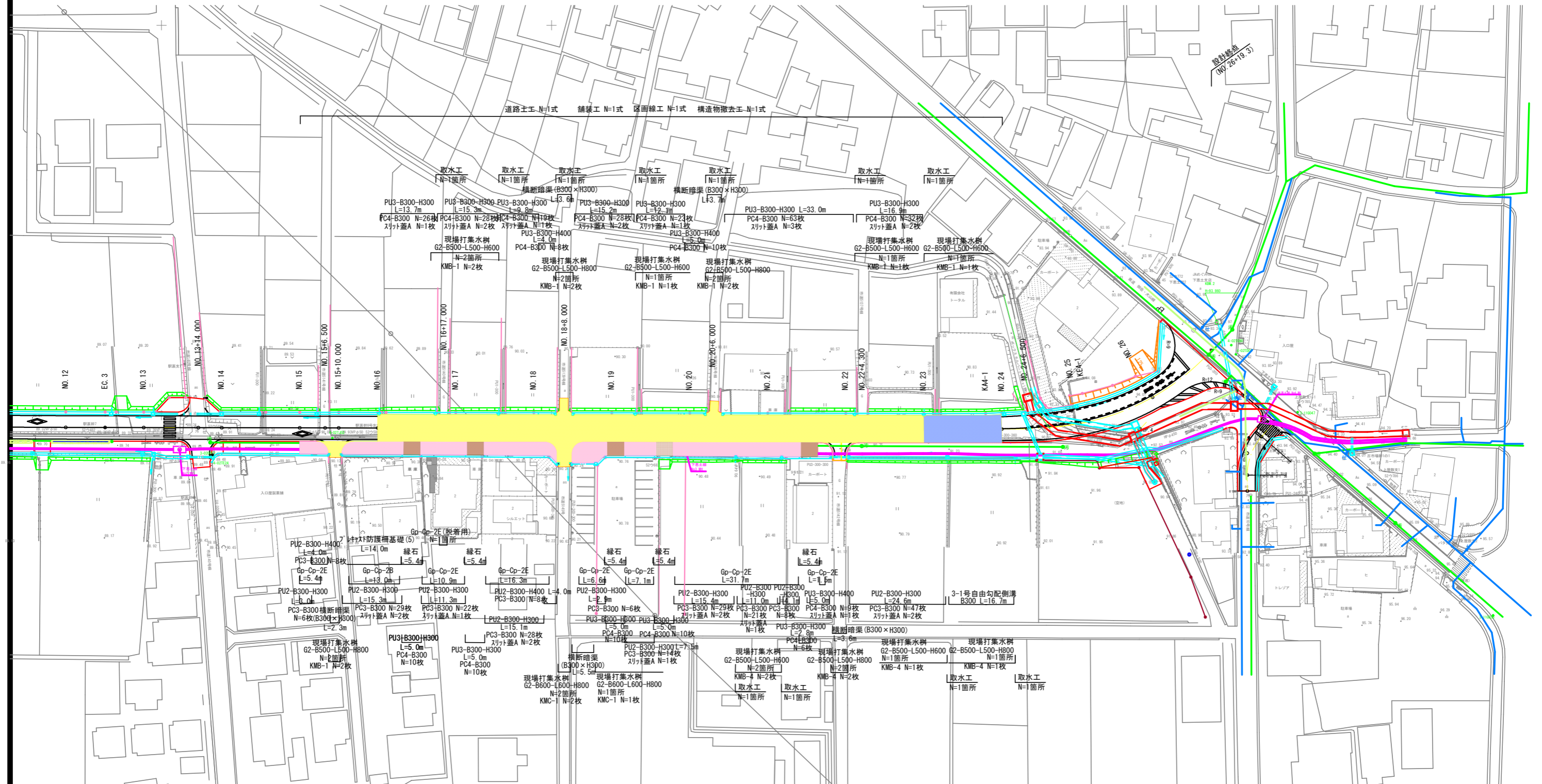






# 全体計画平面図

S= 1:1000



黄色 車道 舗装

ピンク色 歩道 舗装

茶色 乗り入れ 舗装

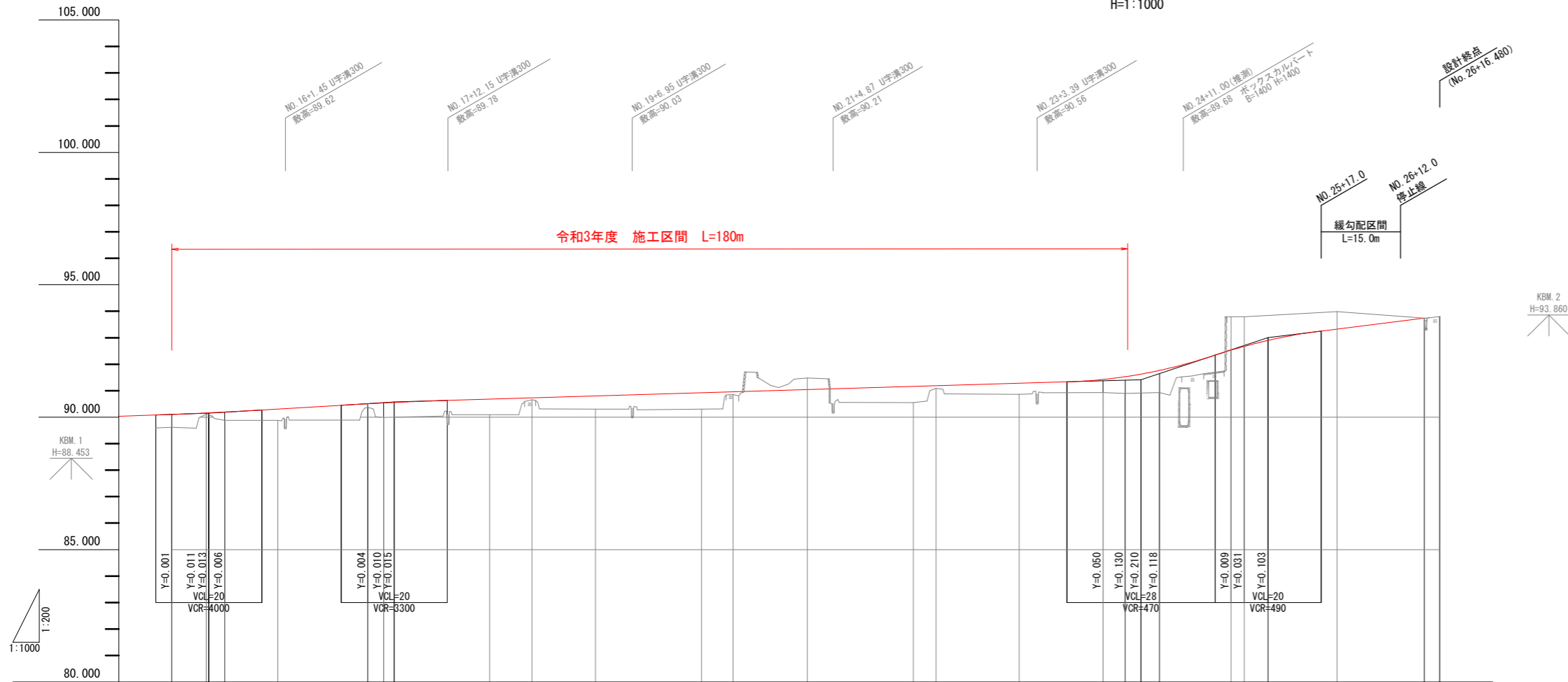
青色 車道 路床のみ

業務名/工事名	令和3年度 市道117号線 道路改良工事 その2
路線・河川名等	市道117号線
施工箇所名	可児市下恵土地内
図面の種類	全体計画平面図
縮尺	1:1000 図面番号
発注者名	可児市 建設部 土木課

※プレートPU3側溝はリボン側溝同等品以上とする。  
※プレートPU側溝に設置するコナート蓋は流レール同等品以上とする。

# 縦断図

V=1:200  
H=1:1000



勾配	90.151		90.571		91.417		93.003		93.740	
盛土	0.483	0.049 0.062 0.313	0.427	0.137 0.547 0.557	0.589	0.067	0.499	0.619	0.105	0.494 0.629 0.713 0.837
切土					0.441					1.259 1.115 0.941 0.662
計画高	90.103	90.159 90.164 90.183	90.307	90.507 90.537 90.556	90.679	90.727	90.799	90.919	90.955	91.424 91.529 91.627 91.767
地盤高	89.620	90.110 90.082 89.880	89.880	90.370 89.990 89.999	90.090	90.660	90.300	90.300	90.850	91.480 90.550 91.090 90.860
追加距離	300.000	306.500 307.000 310.000	320.000	337.000 340.000 342.000	360.000	368.000	380.000	400.000	406.000	475.847 480.000 483.000 486.500
単距離	20.000	6.500 7.000 3.000	10.000	17.000 3.000 2.000	18.000	8.000	12.000	20.000	6.000	15.847 4.153 3.000 3.500
測点	NO.15	+6.500 +7.000 +10.000	NO.16	+17.000 NO.17 +2.000	NO.18	+8.000	NO.19	NO.20	+6.000	KA 4-1 NO.24 +3.000 +6.500
平面曲線	R=8 L=225.756									
片勾配すり付け図	A=40.000 L=26.667									
拡幅すり付け図	R=60.000 L=36.873									

業務名/工事名	令和3年度 市道117号線 道路改良工事 その2	
路線・河川名等	市道117号線	
施工箇所名	可児市下恵土地内	
図面の種類	縦断図	
縮尺	V=1:200 H=1:1000	図面番号
発注者名	可児市 建設部 土木課	

# 標準横断図(1)

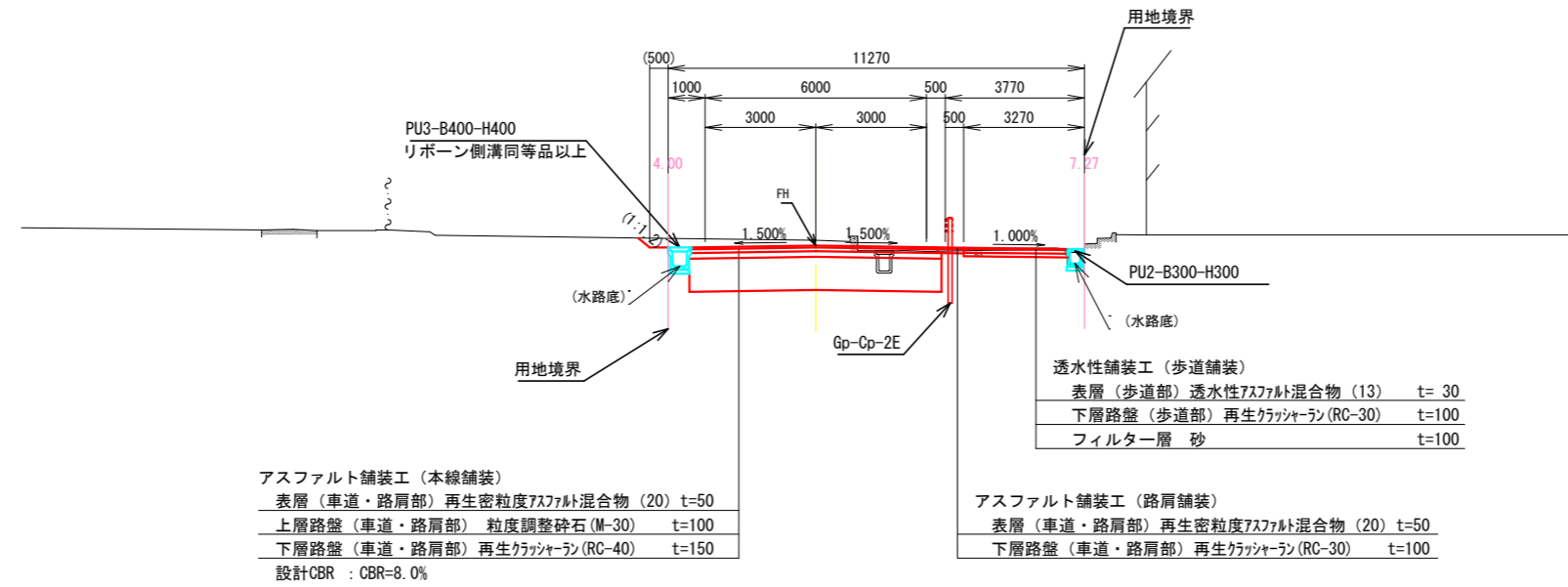
S=1:200

設計条件	
道路規格	市道117号線 第4種第3級
設計速度	V=20km/h
道路区分	普通道路
設計車両	普通自動車
舗装設計期間	設計期間20年(岐阜県「道路設計要領」に基づく)
交通区分	N3交通(40以上100未満)
設計CBR	8.0%

中間付近

NO. 8付近

DL=85.00

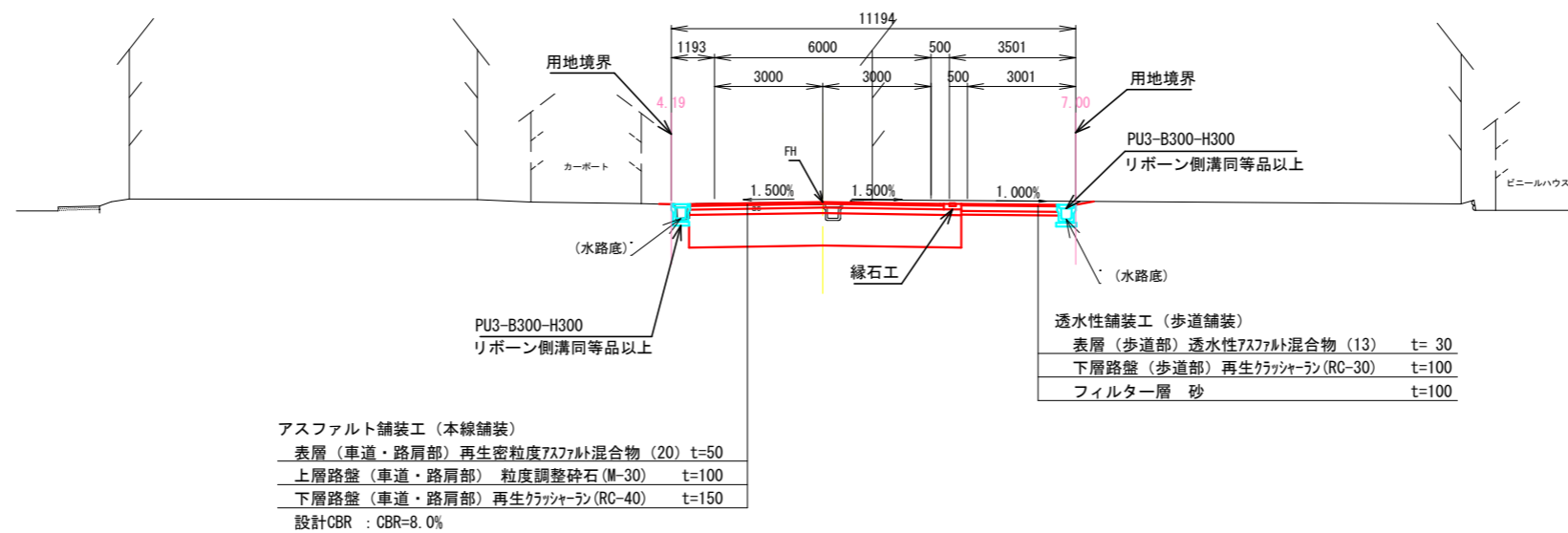


起点部付近

NO. 2付近

GH=88.80  
FH=

DL=85.00



注) 現況CBRについては、施工前に確認を行うこと。

業務名/工事名	令和3年度 市道117号線 道路改良工事 その2
路線・河川名等	市道117号線
施工箇所名	可児市下恵土地内
図面の種類	標準横断図
縮尺	1:200 図面番号
発注者名	可児市 建設部 土木課

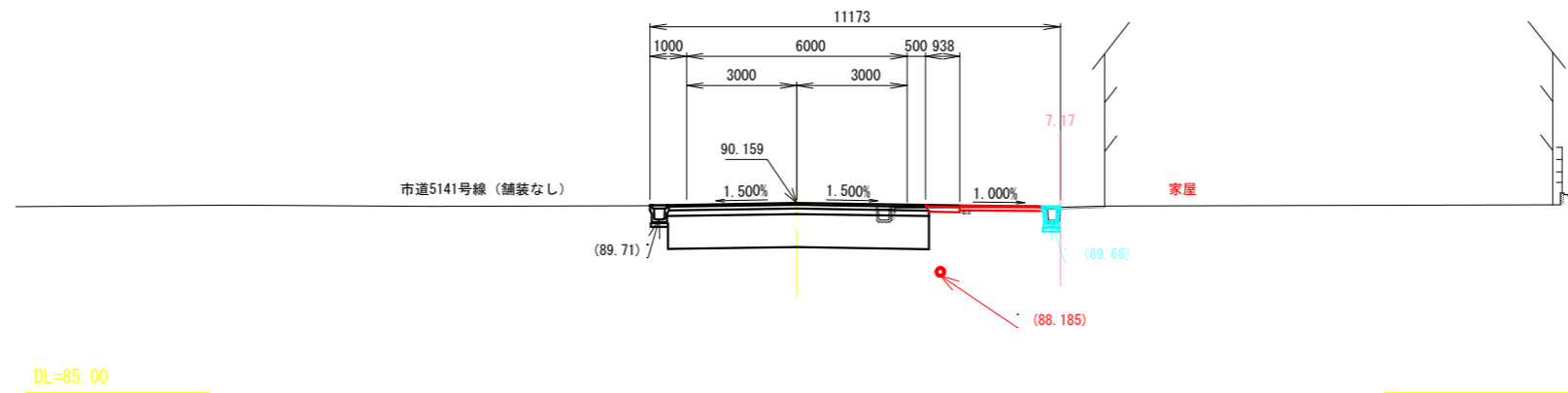


# 横断図 (1)

S=1:200

NO. 15+6.500

GH=90.11  
FH=90.159

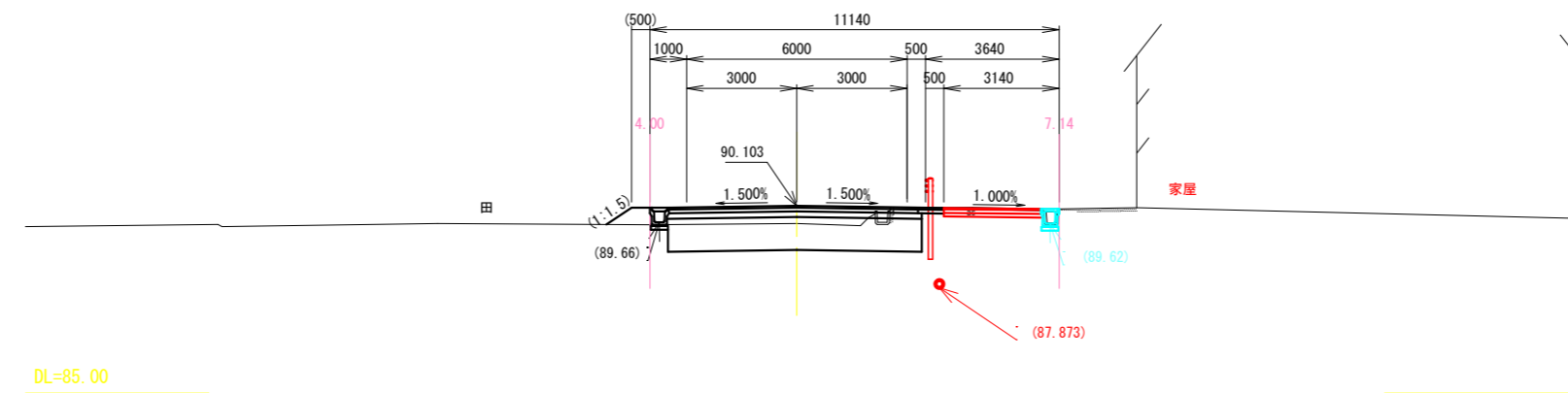


NO. 15+6.500

掘削	土砂	-8.1 m <sup>2</sup>
路体(築堤)盛土		---
路床盛土		-6.4 m <sup>2</sup>
法面整形(切土部)	土砂	---
法面整形(盛土部)		---

NO. 15

GH=89.62  
FH=90.103

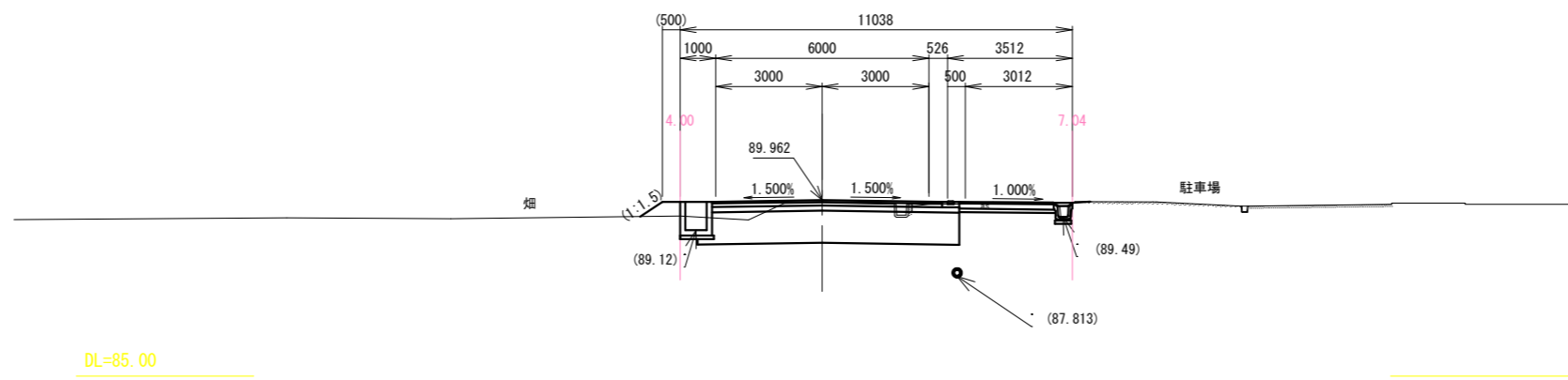


NO. 15

掘削	土砂	-5.3 m <sup>2</sup>
路体(築堤)盛土		-0.2 m <sup>2</sup>
路床盛土		-6.2 m <sup>2</sup>
法面整形(切土部)	土砂	---
法面整形(盛土部)		-0.8 m

NO. 14

GH=89.89  
FH=89.962  
※施工済み



NO. 14

掘削	土砂	-8.0 m <sup>2</sup>
路体(築堤)盛土		-0.3 m <sup>2</sup>
路床盛土		-6.7 m <sup>2</sup>
法面整形(切土部)	土砂	---
法面整形(盛土部)		-0.8 m

工事名	令和3年度 市道117号線 道路改良工事 その2		
路線・河川名等	市道117号線		
施工箇所名	可児市 下恵土 地内		
図面の種類	横断図 (1)		
縮尺	1:200	図面番号	
発注者名	可児市 建設部 土木課		

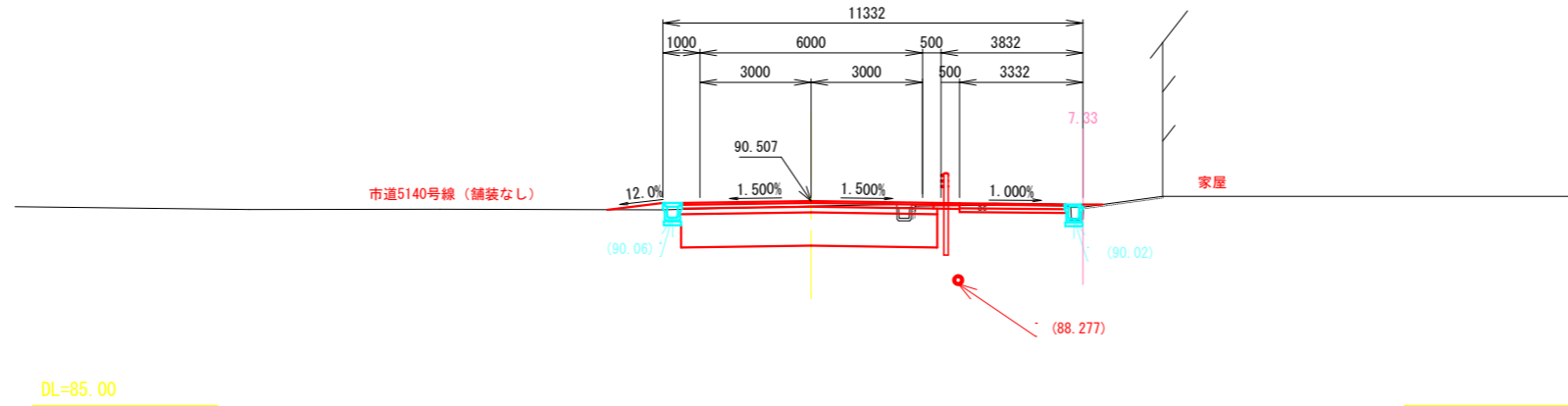
※下水管の高さについては、既存の資料より判読したものである。

# 横断図 (2)

S=1:200

NO. 16+17.000

GH=90.37  
FH=90.507

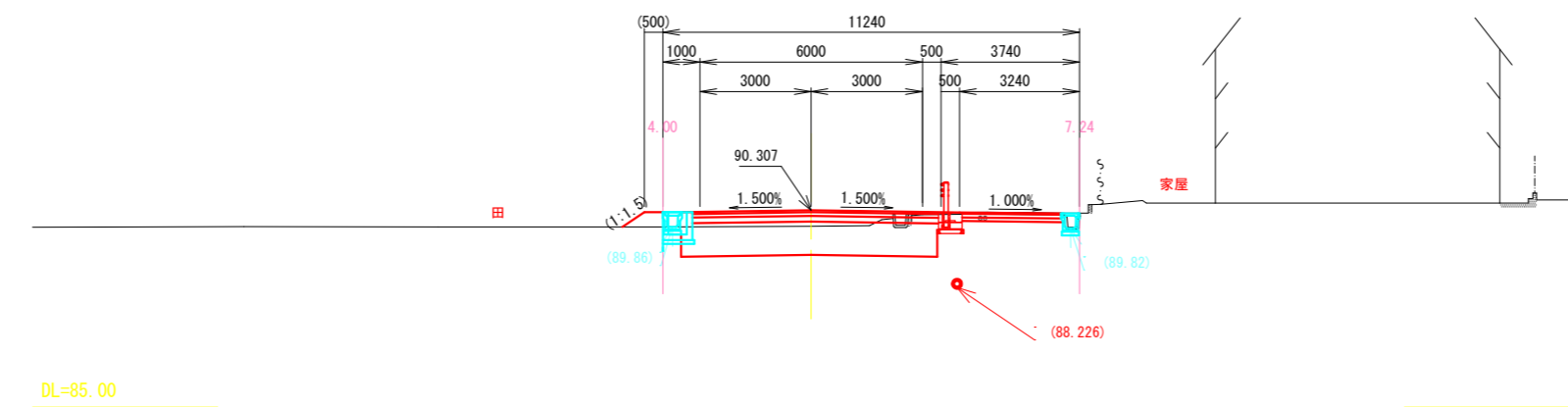


NO. 16+17.000

掘削	土砂	7.6 m <sup>2</sup>
路体(築堤)盛土		0.1 m <sup>2</sup>
路床盛土		6.2 m <sup>2</sup>
法面整形(切土部)	土砂	--- m
法面整形(盛土部)		--- m

NO. 16

GH=89.88  
FH=90.307

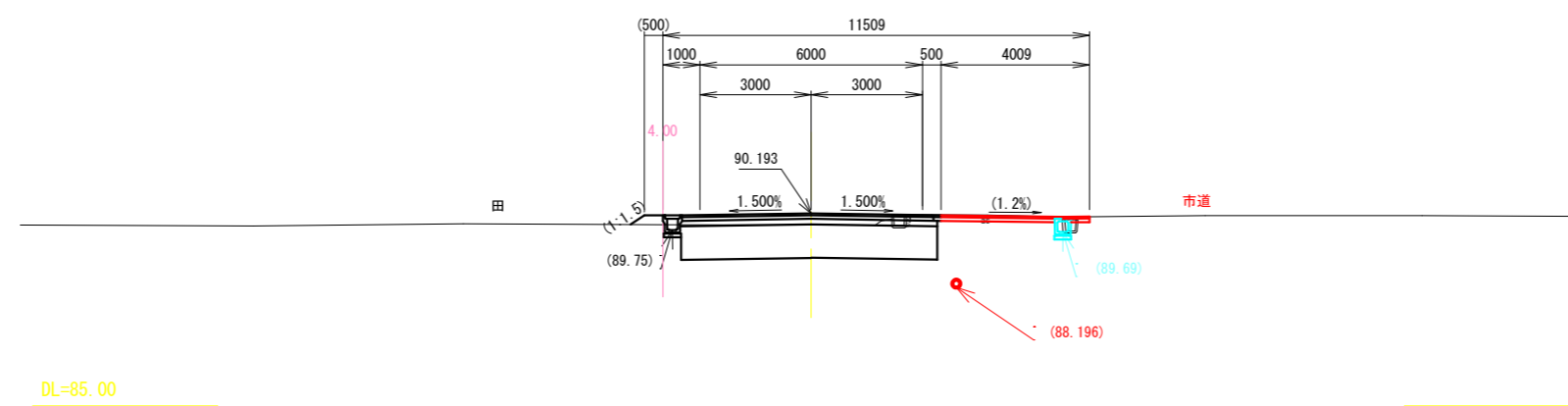


NO. 16

掘削	土砂	6.3 m <sup>2</sup>
路体(築堤)盛土		0.1 m <sup>2</sup>
路床盛土		6.0 m <sup>2</sup>
法面整形(切土部)	土砂	--- m
法面整形(盛土部)		0.7 m

NO. 15+10.000

GH=89.88  
FH=90.193



NO. 15+10.000

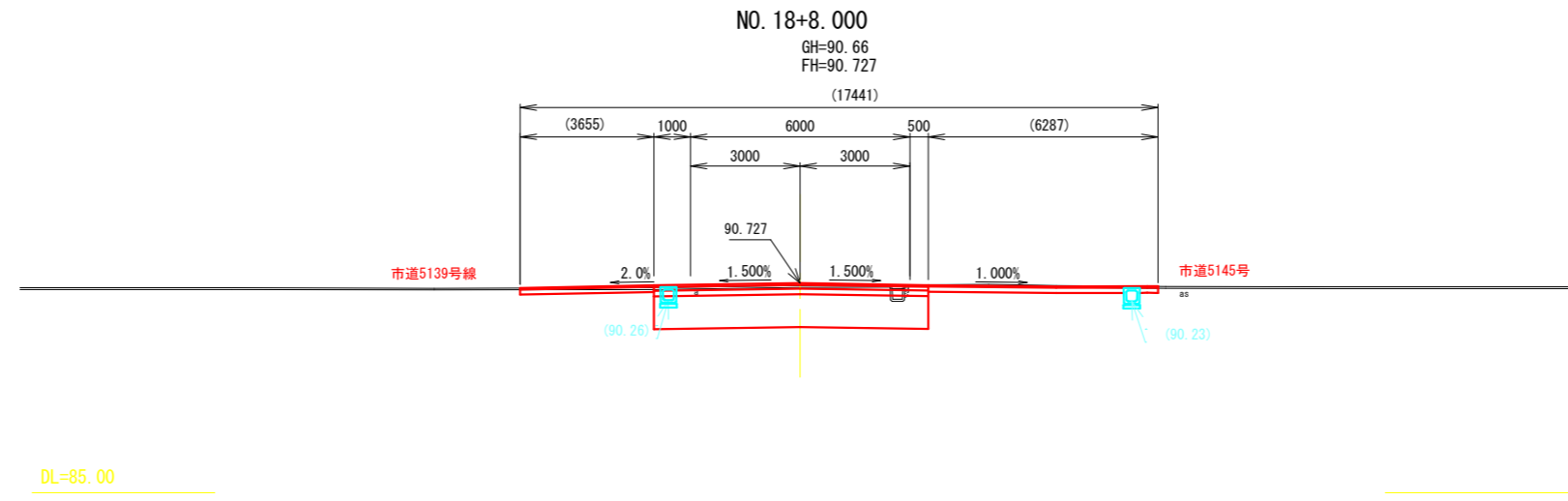
掘削	土砂	-7.1 m <sup>2</sup>
路体(築堤)盛土		-0.1 m <sup>2</sup>
路床盛土		-6.4 m <sup>2</sup>
法面整形(切土部)	土砂	--- m
法面整形(盛土部)		-0.4 m

工事名	令和3年度 市道117号線 道路改良工事 その2	
路線・河川名等	市道117号線	
施工箇所名	可児市 下恵土 地内	
図面の種類	横断図 (2)	
縮尺	1:200	図面番号
発注者名	可児市 建設部 土木課	

※下水管の高さについては、既存の資料より判読したものである。

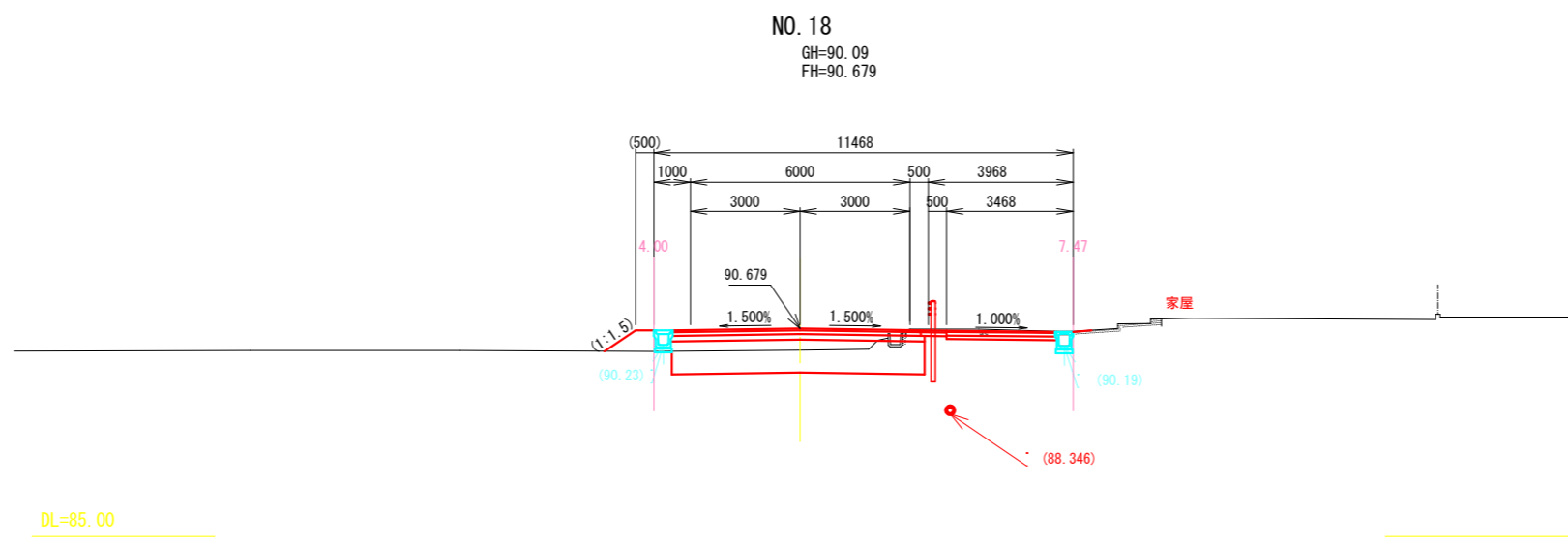
# 横断図 (3)

S=1:200



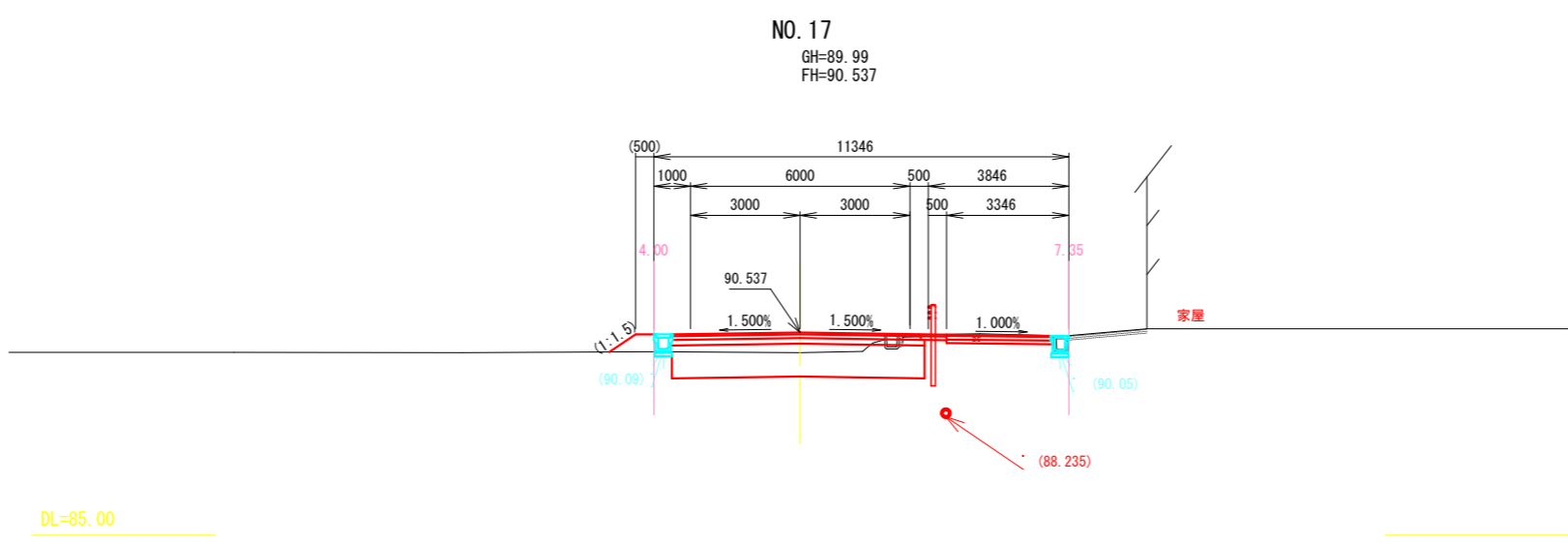
NO. 18+8.000

掘削	土砂	8.9 m <sup>2</sup>
路体(築堤)盛土		--- m <sup>2</sup>
路床盛土		6.7 m <sup>2</sup>
法面整形(切土部)	土砂	--- m
法面整形(盛土部)		--- m



NO. 18

掘削	土砂	5.5 m <sup>2</sup>
路体(築堤)盛土		0.3 m <sup>2</sup>
路床盛土		6.2 m <sup>2</sup>
法面整形(切土部)	土砂	--- m
法面整形(盛土部)		1.0 m



NO. 17

掘削	土砂	5.8 m <sup>2</sup>
路体(築堤)盛土		0.2 m <sup>2</sup>
路床盛土		6.2 m <sup>2</sup>
法面整形(切土部)	土砂	--- m
法面整形(盛土部)		0.9 m

工事名	令和3年度 市道117号線 道路改良工事 その2	
路線・河川名等	市道117号線	
施工箇所名	可児市 下恵土 地内	
図面の種類	横断図 (3)	
縮尺	1:200	図面番号
発注者名	可児市 建設部 土木課	

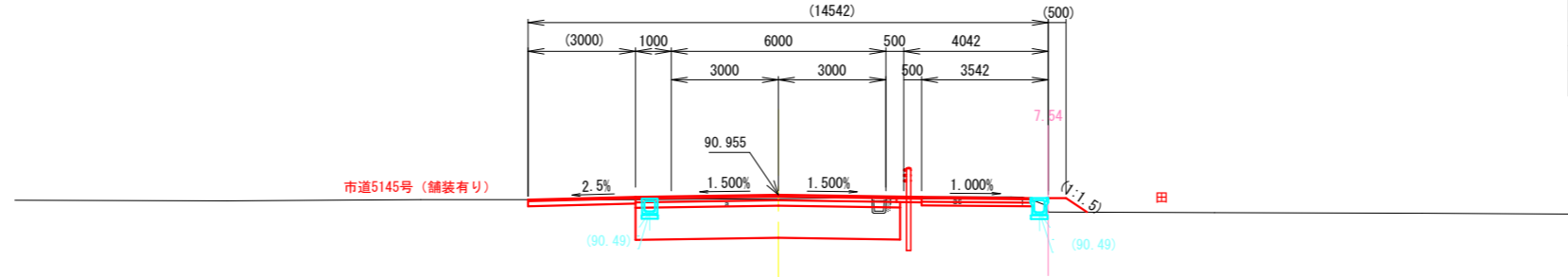
※下水管の高さについては、既存の資料より判読したものである。

# 横断図 (4)

S=1:200

NO. 20+6.000

GH=90.85  
FH=90.955  
(14542)



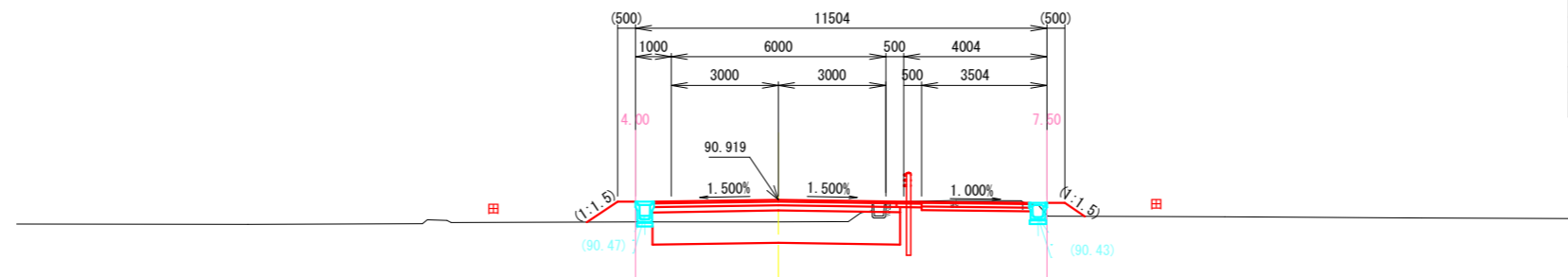
NO. 20+6.000

掘削	土砂	8.6 m <sup>2</sup>
路体(築堤)盛土		0.1 m <sup>2</sup>
路床盛土		6.6 m <sup>2</sup>
法面整形(切土部)	土砂	--- m
法面整形(盛土部)		0.7 m

DL=85.00

NO. 20

GH=90.30  
FH=90.919



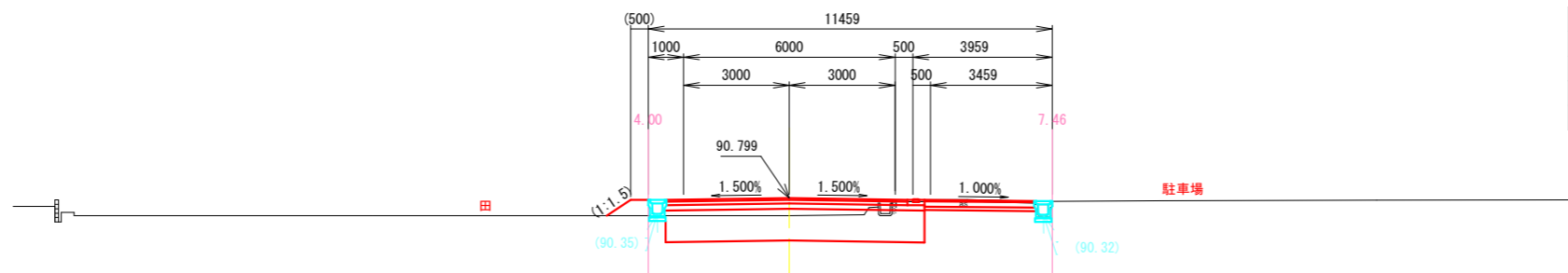
NO. 20

掘削	土砂	5.4 m <sup>2</sup>
路体(築堤)盛土		0.4 m <sup>2</sup>
路床盛土		6.2 m <sup>2</sup>
法面整形(切土部)	土砂	--- m
法面整形(盛土部)		1.7 m

DL=85.00

NO. 19

GH=90.30  
FH=90.799



NO. 19

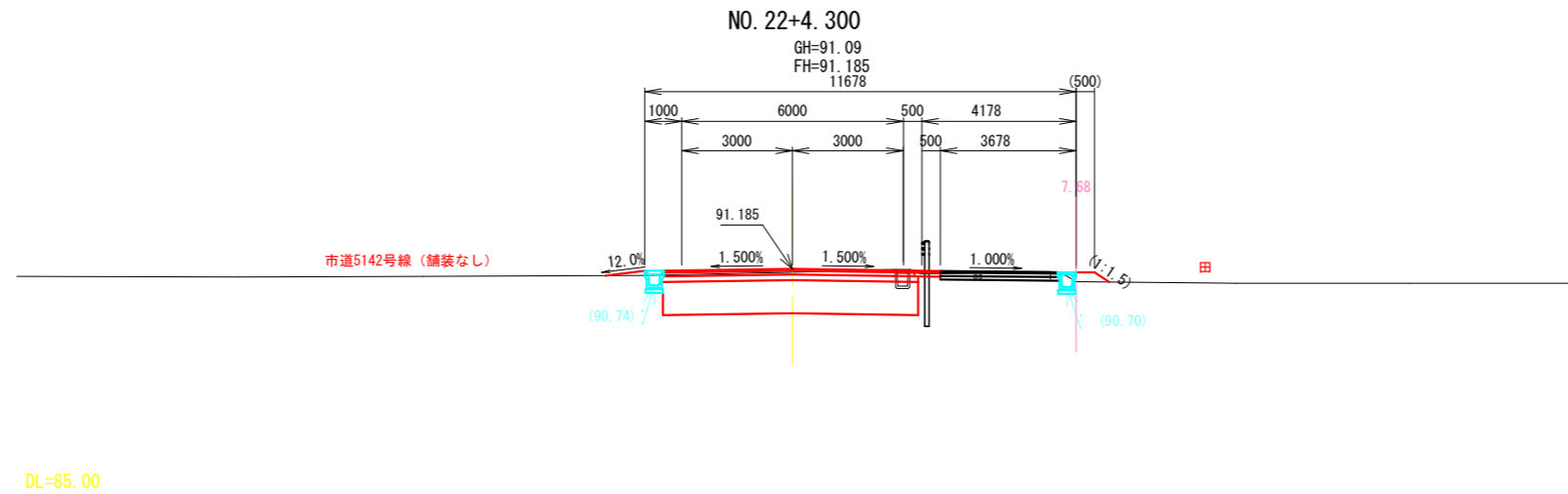
掘削	土砂	6.5 m <sup>2</sup>
路体(築堤)盛土		0.2 m <sup>2</sup>
路床盛土		6.6 m <sup>2</sup>
法面整形(切土部)	土砂	--- m
法面整形(盛土部)		0.8 m

DL=85.00

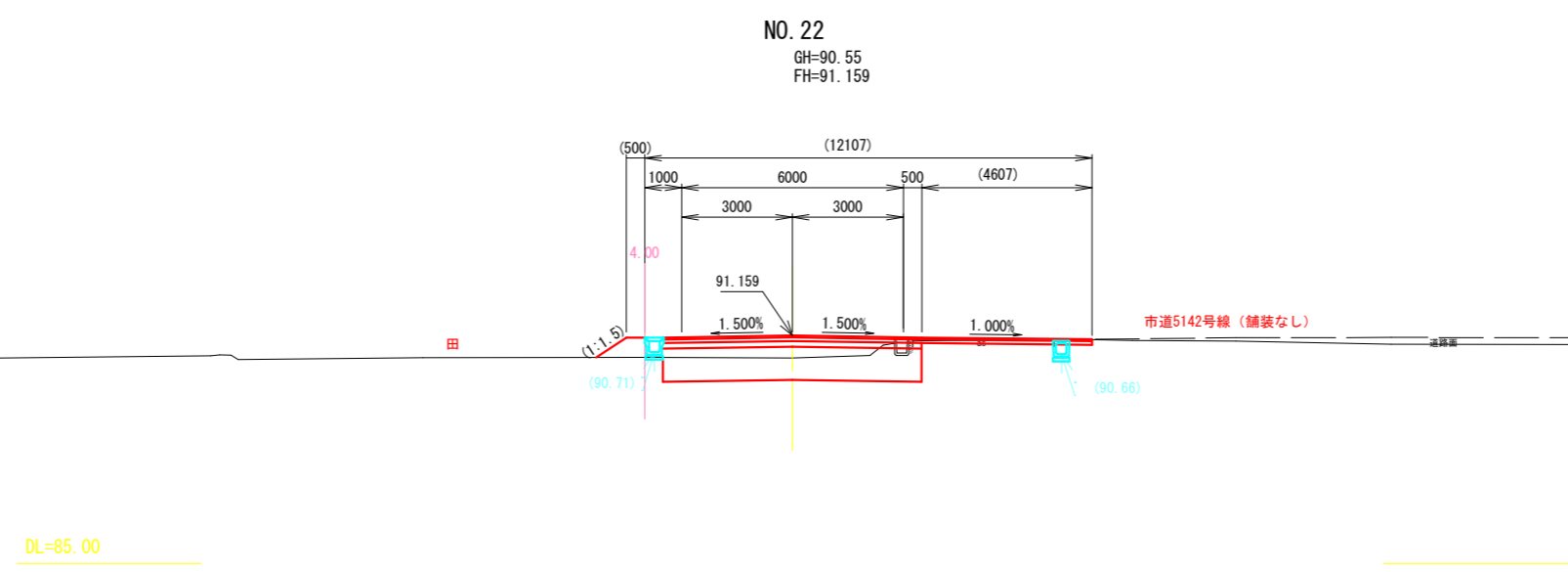
工事名	令和3年度 市道117号線 道路改良工事 その2		
路線・河川名等	市道117号線		
施工箇所名	可児市 下恵土 地内		
図面の種類	横断図 (4)		
縮尺	1:200	図面番号	
発注者名	可児市 建設部 土木課		

# 横断図 (5)

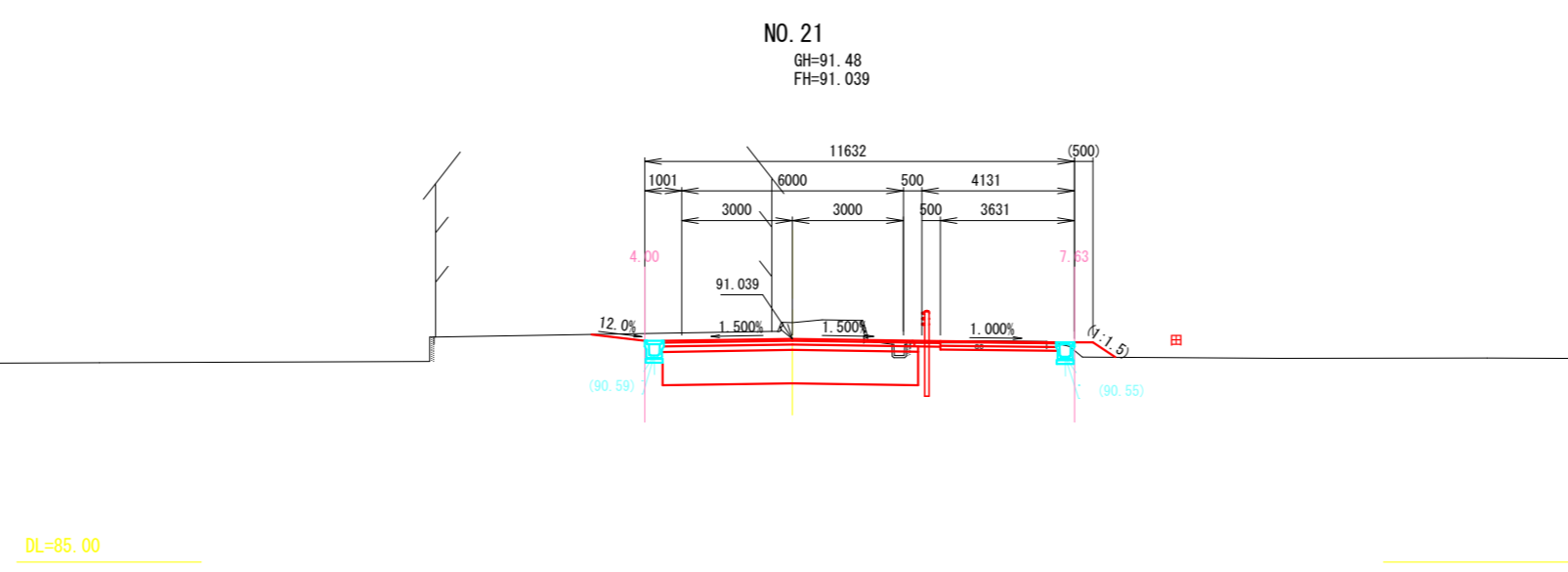
S=1:200



NO. 22+4.300		
掘削	土砂	8.0 m <sup>2</sup>
路体(築堤)盛土		0.2 m <sup>2</sup>
路床盛土		6.2 m <sup>2</sup>
法面整形(切土部)	土砂	--- m
法面整形(盛土部)		0.5 m



NO. 22		
掘削	土砂	5.3 m <sup>2</sup>
路体(築堤)盛土		0.2 m <sup>2</sup>
路床盛土		6.3 m <sup>2</sup>
法面整形(切土部)	土砂	--- m
法面整形(盛土部)		1.0 m



NO. 21		
掘削	土砂	9.5 m <sup>2</sup>
路体(築堤)盛土		0.1 m <sup>2</sup>
路床盛土		6.2 m <sup>2</sup>
法面整形(切土部)	土砂	--- m
法面整形(盛土部)		0.7 m

工事名	令和3年度 市道117号線 道路改良工事 その2		
路線・河川名等	市道117号線		
施工箇所名	可児市 下恵土 地内		
図面の種類	横断図 (5)		
縮尺	1:200	図面番号	
施工箇所名	可児市 建設部 土木課		

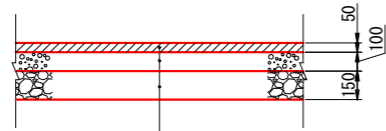




# 舗装構成詳細図

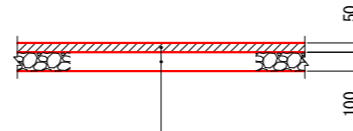
S=1:40

アスファルト舗装工(本線舗装)



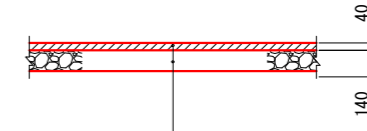
表層(車道・路肩部)	再生密粒度アスファルト混合物(20)	t=50
上層路盤(車道・路肩部)	粒度調整砕石 M-30	t=100
下層路盤(車道・路肩部)	再生クラッシャーラン RC-40	t=150

アスファルト舗装工(路肩舗装)



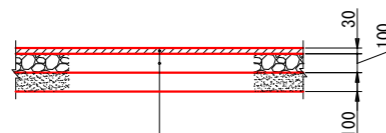
表層(車道・路肩部)	再生密粒度アスファルト混合物(20)	t=50
下層路盤(車道・路肩部)	再生クラッシャーラン RC-30	t=100

アスファルト舗装工(市道舗装)



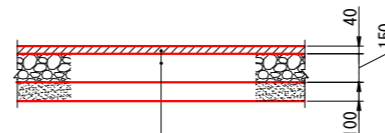
表層(車道・路肩部)	再生密粒度アスファルト混合物(20)	t=40
下層路盤(車道・路肩部)	再生クラッシャーラン RC-40	t=140

透水性舗装工(歩道舗装)



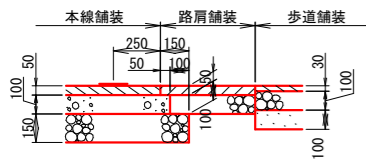
表層(歩道部)	透水性アスファルト混合物(13)	t=30
路盤(歩道部)	再生クラッシャーラン RC-30	t=100
フィルター層(歩道部)	砂	t=100

透水性舗装工(乗入舗装)

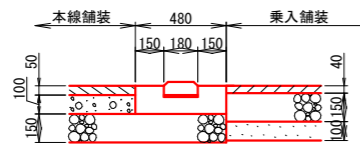


表層(歩道部)	透水性アスファルト混合物(13)	t=40
路盤(歩道部)	再生クラッシャーラン RC-40	t=150
フィルター層(歩道部)	砂	t=100

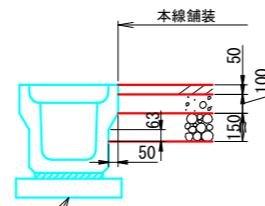
端部処理A



端部処理B

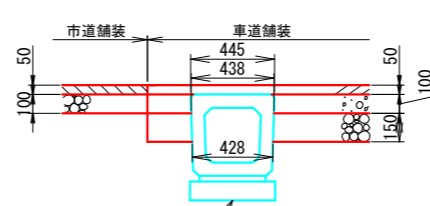


端部処理D



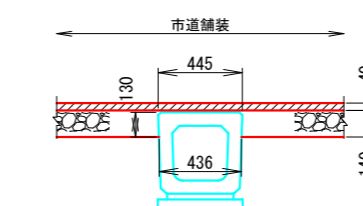
PU3-B300-H300  
PU3-B300-H400  
リポーン側溝同等品以上

端部処理F



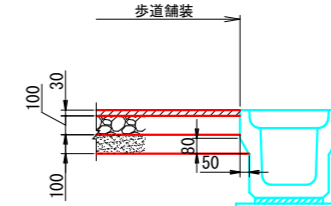
横断暗渠(B300×H300)

端部処理H



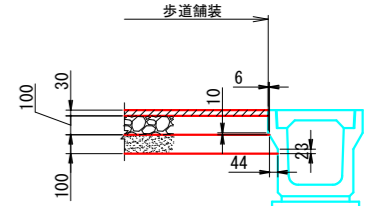
横断暗渠(B300×H300)

端部処理I



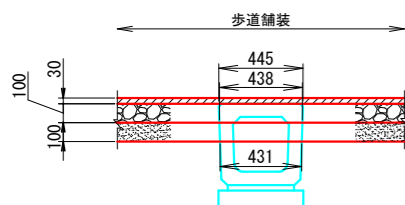
PU3-B300-H300  
PU3-B300-H400  
リポーン側溝同等品以上

端部処理J



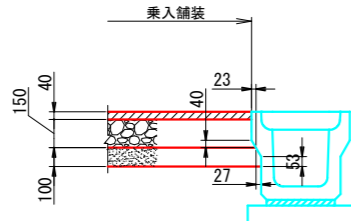
PU2-B300-H300

端部処理K



横断暗渠(B300×H300)

端部処理M



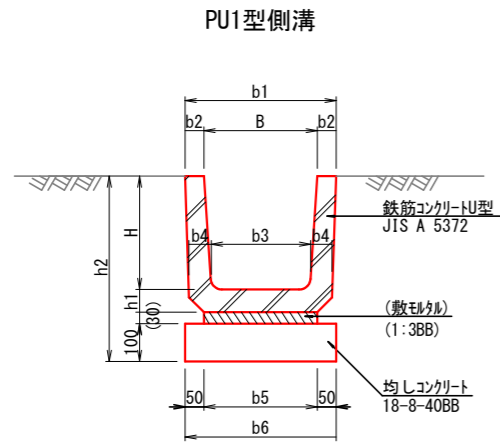
PU3-B300-H300  
PU3-B300-H400  
リポーン側溝同等品以上

業務名/工事名	令和3年度 市道117号線 道路改良工事 その2		
路線・河川名等	市道117号線		
施工箇所名	可児市下恵土地内		
図面の種類	舗装構成詳細図		
縮尺	1:40	図面番号	
発注者名	可児市 建設部 土木課		

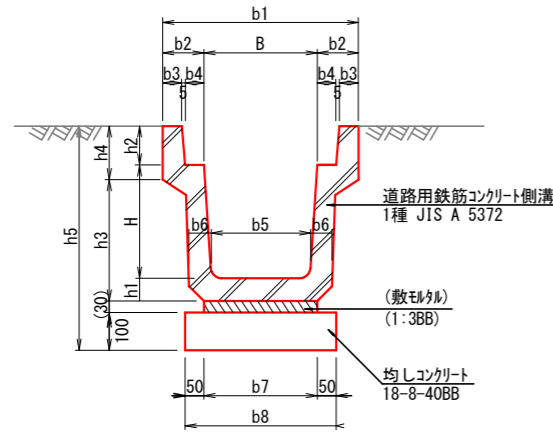


# プレキャストU型 (PU型) 側溝標準図

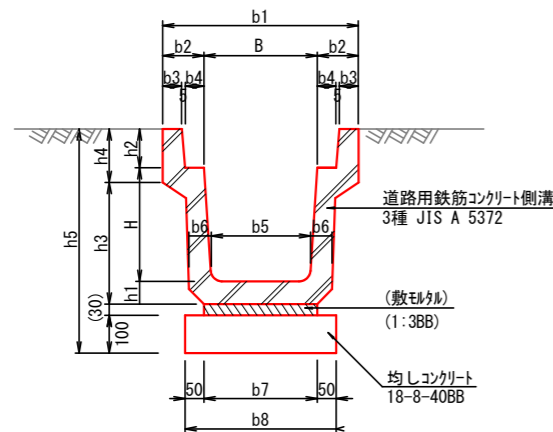
PU1型 寸法表及び数量表



PU2型側溝



PU3型側溝



適用	名称 鉄筋コンクリートU型 JIS A 5372	寸法表 (mm)												数量表 100m当り					備考	
		B	H	b1	b2	b3	b4	b5	b6	h1	h2	PU側溝 m	均しコンクリート 18-8-40BB m <sup>2</sup>	均しコン型枠 式 (m <sup>2</sup> )	床掘り 土砂 式 (m <sup>3</sup> )	埋戻し 流用土・転圧有 式 (m <sup>3</sup> )	残土処理 土砂 式 (m <sup>3</sup> )			
	240 240×240×600	240	240	330	45	220	50	240	340	50	420				100	44	1 ( 20 )	1 ( - )	1 ( - )	1 ( - )
	300A 300×240×600	300	240	400	50	260	60	300	400	60	430				100	50	1 ( 20 )	1 ( - )	1 ( - )	1 ( - )
	300B 300×300×600	300	300	400	50	260	60	300	400	60	490				100	50	1 ( - )	1 ( - )	1 ( - )	1 ( - )
	300C 300×360×600	300	360	400	50	260	60	300	400	65	555				100	50	1 ( 20 )	1 ( - )	1 ( - )	1 ( - )
	360A 360×300×600	360	300	460	50	310	65	360	460	65	495				100	56	1 ( 20 )	1 ( - )	1 ( - )	1 ( - )
	360B 360×360×600	360	360	460	50	310	65	360	460	65	555				100	56	1 ( 20 )	1 ( - )	1 ( - )	1 ( - )
	450 450×450×600	450	450	560	55	400	70	430	530	70	650				100	63	1 ( - )	1 ( - )	1 ( - )	1 ( - )
	600 600×600×600	600	600	740	70	540	80	600	700	80	810				100	80	1 ( 20 )	1 ( - )	1 ( - )	1 ( - )

- 注記 1. 適用範囲  
PU1型側溝は、側溝内幅 (B) 240~600、内高 (H) 240~600のPU側溝に適用する。
2. 名称は下記による。  
PU1-B000-H000  
└─側溝内高 (mmで記入)  
└─側溝内幅 (mmで記入)
3. 適用欄に○印をつけたものが、本工事の使用タイプである。
4. 残土処理は、道路土工にて計上する。

PU2型 寸法表及び数量表

適用	名称 道路用鉄筋コンクリート側溝 1種 JIS A 5372	寸法表 (mm)															数量表 100m当り					備考
		B	H	b1	b2	b3	b4	b5	b6	b7	b8	h1	h2	h3	h4	h5	PU側溝 m	均しコンクリート 18-8-40BB m <sup>2</sup>	均しコン型枠 式 (m <sup>2</sup> )	床掘り 土砂 式 (m <sup>3</sup> )	埋戻し 流用土・転圧有 式 (m <sup>3</sup> )	
	250 250×250×1000	250	250	450	100	40	55	230	55	300	400	55	90	275	120	525	100	50	1 ( 20 )	1 ( - )	1 ( - )	1 ( - )
○	300A 300×300×1000	300	300	500	100	40	55	280	60	360	460	60	95	335	120	585	100	46	1 ( 20 )	1 ( 80 )	1 ( 50 )	1 ( 24 )
○	300B 300×400×1000	300	400	500	100	40	55	270	65	360	460	65	95	440	120	690	100	56	1 ( 20 )	1 ( 100 )	1 ( 60 )	1 ( 33 )
	300C 300×500×1000	300	500	500	100	40	55	260	70	360	460	70	95	545	120	795	100	56	1 ( 20 )	1 ( - )	1 ( - )	1 ( - )
	400A 400×400×1000	400	400	600	100	40	55	370	65	460	560	65	110	440	135	705	100	66	1 ( 20 )	1 ( - )	1 ( - )	1 ( - )
	400B 400×500×1000	400	500	600	100	40	55	360	70	460	560	70	110	545	135	810	100	66	1 ( 20 )	1 ( - )	1 ( - )	1 ( - )
	500A 500×500×1000	500	500	720	110	45	60	460	70	560	660	70	125	545	150	825	100	76	1 ( 20 )	1 ( - )	1 ( - )	1 ( - )
	500B 500×600×1000	500	600	720	110	45	60	450	75	560	660	75	125	650	150	930	100	76	1 ( 20 )	1 ( - )	1 ( - )	1 ( - )

- 注記 1. 適用範囲  
PU2型側溝は、側溝内幅 (B) 240~600、内高 (H) 240~600のPU側溝に適用する。
2. 名称は下記による。  
PU2-B000-H000  
└─側溝内高 (mmで記入)  
└─側溝内幅 (mmで記入)
3. 適用欄に○印をつけたものが、本工事の使用タイプである。
4. 残土処理は、道路土工にて計上する。

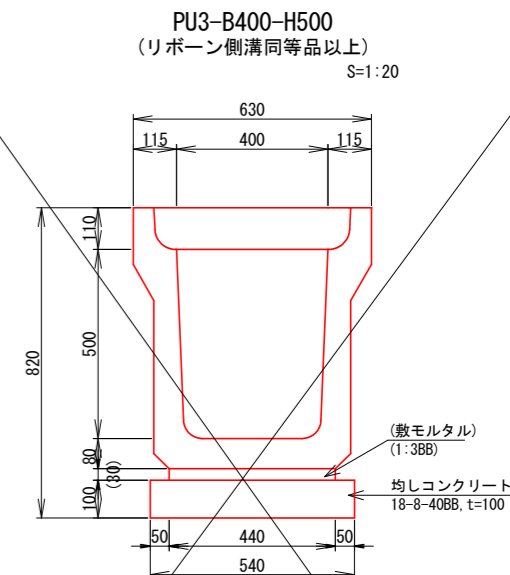
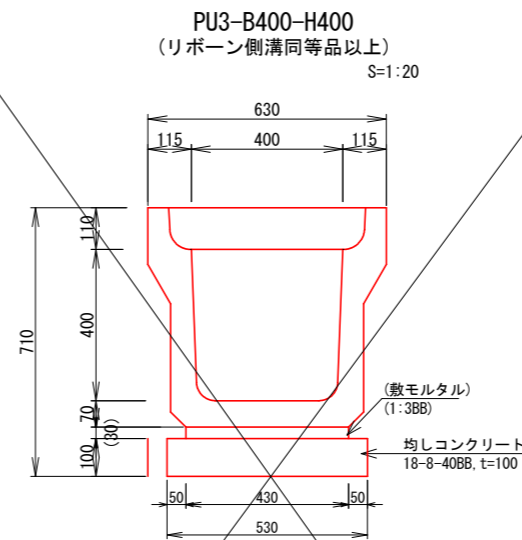
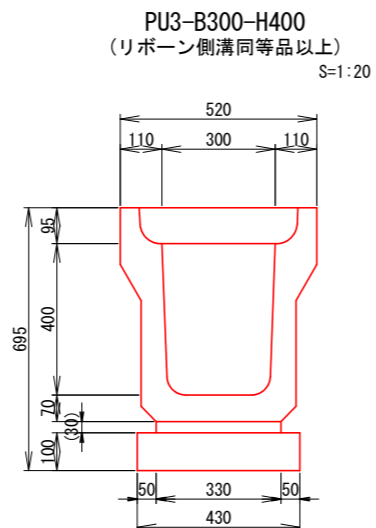
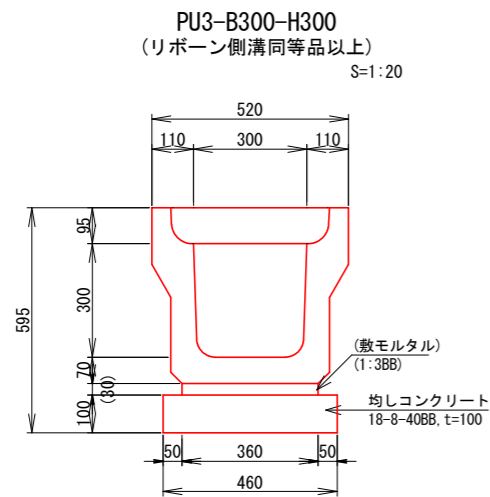
PU3型 寸法表及び数量表

適用	名称 道路用鉄筋コンクリート側溝 3種 JIS A 5372	寸法表 (mm)															数量表 100m当り					備考
		B	H	b1	b2	b3	b4	b5	b6	b7	b8	h1	h2	h3	h4	h5	PU側溝 m	均しコンクリート 18-8-40BB m <sup>2</sup>	均しコン型枠 式 (m <sup>2</sup> )	床掘り 土砂 式 (m <sup>3</sup> )	埋戻し 流用土・転圧有 式 (m <sup>3</sup> )	
	250 250×250×1000	250	250	460	105	45	55	230	65	300	400	65	90	285	120	535	100	50	1 ( 20 )	1 ( - )	1 ( - )	1 ( - )
○	300A 300×300×1000	300	300	520	110	50	55	280	70	360	460	70	95	325	140	595	100	56	1 ( 20 )	1 ( - )	1 ( - )	1 ( - )
○	300B 300×400×1000	300	400	520	110	50	55	270	70	330	430	70	95	425	140	695	100	53	1 ( 20 )	1 ( - )	1 ( - )	1 ( - )
	300C 300×500×1000	300	500	520	110	50	55	260	80	340	440	80	95	535	140	805	100	54	1 ( 20 )	1 ( - )	1 ( - )	1 ( - )
	400A 400×400×1000	400	400	630	115	55	55	370	70	430	530	70	110	440	140	710	100	63	1 ( 20 )	1 ( - )	1 ( - )	1 ( - )
	400B 400×500×1000	400	500	630	115	55	55	360	80	440	540	80	110	550	140	820	100	64	1 ( 20 )	1 ( - )	1 ( - )	1 ( - )
	500A 500×500×1000	500	500	750	125	60	60	460	80	540	640	80	125	550	155	835	100	74	1 ( 20 )	1 ( - )	1 ( - )	1 ( - )
	500B 500×600×1000	500	600	750	125	60	60	450	90	550	650	90	125	640	175	945	100	75	1 ( 20 )	1 ( - )	1 ( - )	1 ( - )

- 注記 1. 適用範囲  
PU3型側溝は、側溝内幅 (B) 250~500、内高 (H) 250~600のPU側溝に適用する。
2. 名称は下記による。  
PU3-B000-H000  
└─側溝内高 (mmで記入)  
└─側溝内幅 (mmで記入)
3. 適用欄に○印をつけたものが、本工事の使用タイプである。
4. 残土処理は、道路土工にて計上する。

業務名/工事名	令和3年度 市道117号線 道路改良工事 その2
路線・河川名等	市道117号線
施工箇所名	可児市下恵土地内
図面の種類	プレキャストU型 (PU型) 側溝標準図
縮尺	— 図面番号
発注者名	可児市 建設部 土木課

# 側溝工構造図(1)



PU3-B300-H300 (リボーン側溝同等品以上) 数量表 100m当り

名称	規格	単位	数量	摘要
ア <sup>レ</sup> キャストU型側溝	PU3-B300-H300 リボーン側溝同等品以上	m	100	参考質量431kg/2m 敷砂り含む
均しコンクリート	18-8-40BB t=100	m <sup>2</sup>	46	コンクリート 10m <sup>3</sup> /100m <sup>2</sup>
均しコンクリート型枠		式(m <sup>2</sup> )	1(20)	
床掘り	土砂	式(m <sup>3</sup> )	1(80)	
埋戻し	流用土・転圧有	式(m <sup>3</sup> )	1(40)	
残土処理	土砂	式(m <sup>3</sup> )	1(36)	道路土工にて計上
基面整正		式(m <sup>2</sup> )	1(46)	

PU3-B300-H400 (リボーン側溝同等品以上) 数量表 100m当り

名称	規格	単位	数量	摘要
ア <sup>レ</sup> キャストU型側溝	PU3-B300-H400 リボーン側溝同等品以上	m	100	参考質量484kg/2m 敷砂り含む
均しコンクリート	18-8-40BB t=100	m <sup>2</sup>	43	コンクリート 10m <sup>3</sup> /100m <sup>2</sup>
均しコンクリート型枠		式(m <sup>2</sup> )	1(20)	
床掘り	土砂	式(m <sup>3</sup> )	1(100)	
埋戻し	流用土・転圧有	式(m <sup>3</sup> )	1(50)	
残土処理	土砂	式(m <sup>3</sup> )	1(44)	道路土工にて計上
基面整正		式(m <sup>2</sup> )	1(43)	

PU3-B400-H400 (リボーン側溝同等品以上) 数量表 100m当り

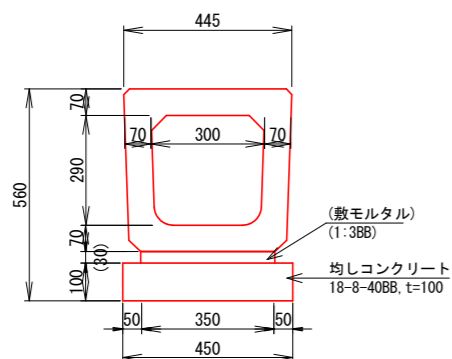
名称	規格	単位	数量	摘要
ア <sup>レ</sup> キャストU型側溝	PU3-B400-H400 リボーン側溝同等品以上	m	100	参考質量529kg/2m 敷砂り含む
均しコンクリート	18-8-40BB t=100	m <sup>2</sup>	53	コンクリート 10m <sup>3</sup> /100m <sup>2</sup>
均しコンクリート型枠		式(m <sup>2</sup> )	1(20)	
床掘り	土砂	式(m <sup>3</sup> )	1(110)	
埋戻し	流用土・転圧有	式(m <sup>3</sup> )	1(50)	
残土処理	土砂	式(m <sup>3</sup> )	1(54)	道路土工にて計上
基面整正		式(m <sup>2</sup> )	1(53)	

PU3-B400-H500 (リボーン側溝同等品以上) 数量表 100m当り

名称	規格	単位	数量	摘要
ア <sup>レ</sup> キャストU型側溝	PU3-B400-H500 リボーン側溝同等品以上	m	100	参考質量647kg/2m 敷砂り含む
均しコンクリート	18-8-40BB t=100	m <sup>2</sup>	54	コンクリート 10m <sup>3</sup> /100m <sup>2</sup>
均しコンクリート型枠		式(m <sup>2</sup> )	1(20)	
床掘り	土砂	式(m <sup>3</sup> )	1(120)	
埋戻し	流用土・転圧有	式(m <sup>3</sup> )	1(70)	
残土処理	土砂	式(m <sup>3</sup> )	1(42)	道路土工にて計上
基面整正		式(m <sup>2</sup> )	1(54)	

## 横断暗渠 B300×H300

S=1:20

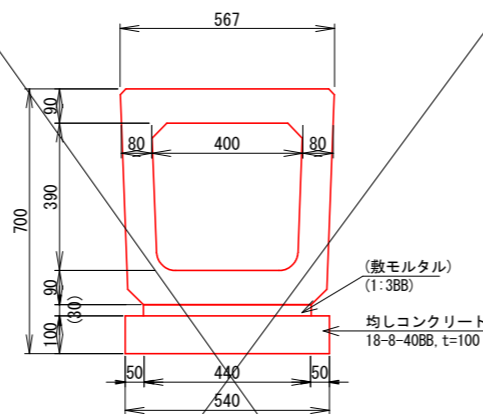


横断暗渠 B300×H300 数量表 100m当り

名称	規格	単位	数量	摘要
横断暗渠	B300×H300	m	100	参考質量250kg/m 敷砂り含む
均しコンクリート	18-8-40BB t=100	m <sup>2</sup>	45	コンクリート 10m <sup>3</sup> /100m <sup>2</sup>
均しコンクリート型枠		式(m <sup>2</sup> )	1(20)	
床掘り	土砂	式(m <sup>3</sup> )	1(80)	
埋戻し	流用土・転圧有	式(m <sup>3</sup> )	1(30)	
残土処理	土砂	式(m <sup>3</sup> )	1(47)	道路土工にて計上
基面整正		式(m <sup>2</sup> )	1(45)	

## 横断暗渠 B400×H400

S=1:20



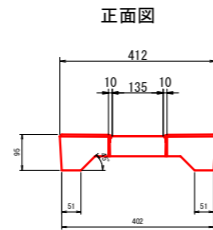
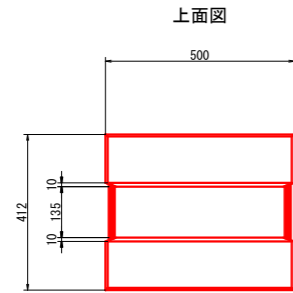
横断暗渠 B400×H400 数量表 100m当り

名称	規格	単位	数量	摘要
横断暗渠	B400×H400	m	100	参考質量370kg/m 敷砂り含む
均しコンクリート	18-8-40BB t=100	m <sup>2</sup>	54	コンクリート 10m <sup>3</sup> /100m <sup>2</sup>
均しコンクリート型枠		式(m <sup>2</sup> )	1(20)	
床掘り	土砂	式(m <sup>3</sup> )	1(110)	
埋戻し	流用土・転圧有	式(m <sup>3</sup> )	1(50)	
残土処理	土砂	式(m <sup>3</sup> )	1(54)	道路土工にて計上
基面整正		式(m <sup>2</sup> )	1(54)	

業務名/工事名	令和3年度 市道117号線 道路改良工事 その2		
路線・河川名等	市道117号線		
施工箇所名	可児市下恵土地内		
図面の種類	側溝工構造図		
縮尺	1:20	図面番号	
発注者名	可児市 建設部 土木課		

# 側溝蓋（コンクリート製）構造図(1)

PC3-B300  
(流レール同等品以上) S=1:20

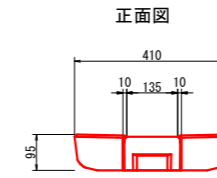
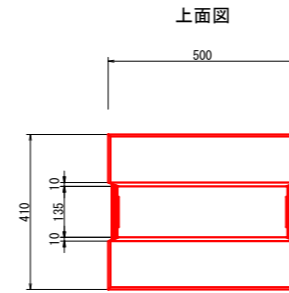


側面図

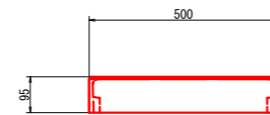


参考質量 : 33kg/枚

PC4-B300  
(流レール同等品以上) S=1:20

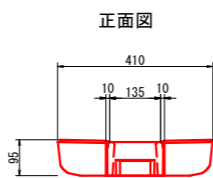
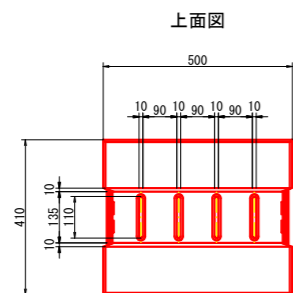


側面図

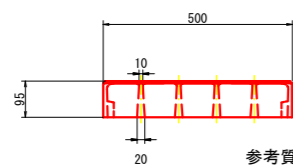


参考質量 : 42kg/枚

スリット蓋 A  
(B300 流レール同等品以上) S=1:20



側面図



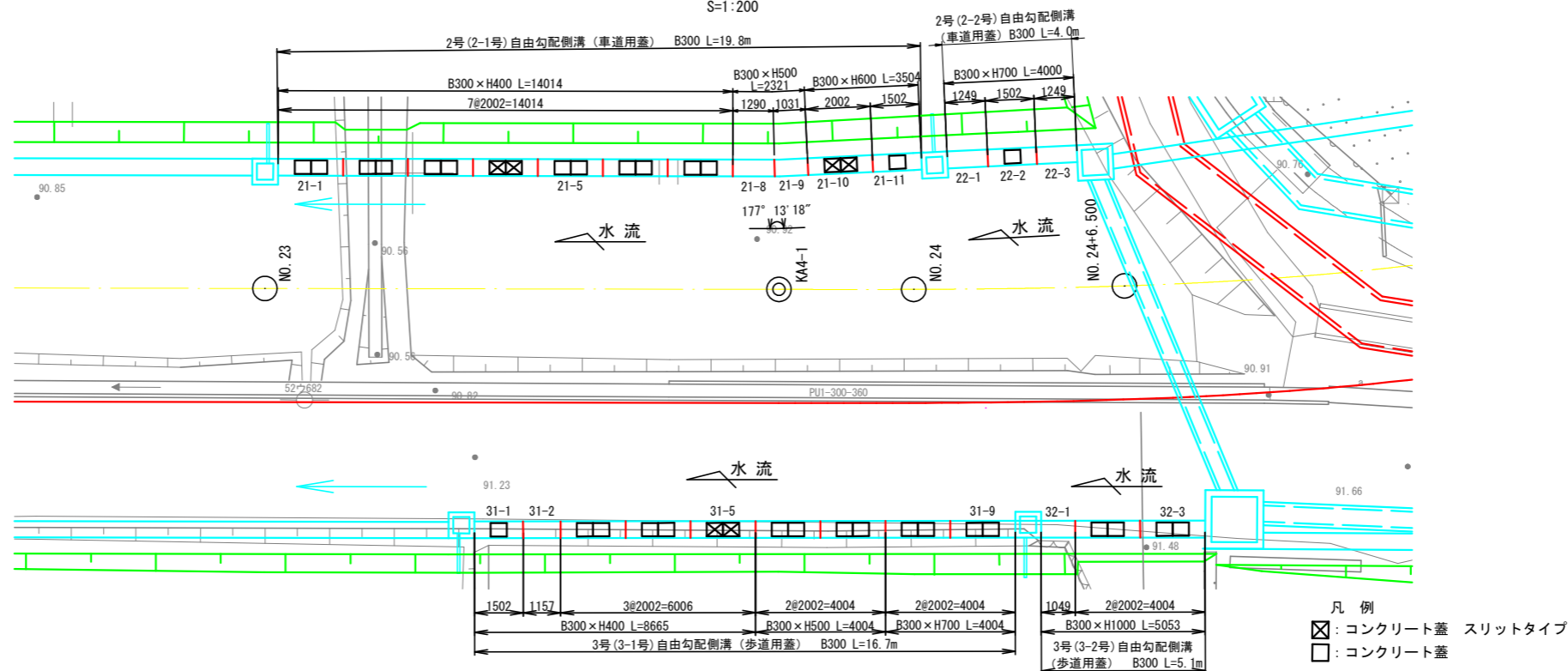
参考質量 : 41kg/枚  
設置位置 : 1枚/10m

業務名/工事名	令和3年度 市道117号線 道路改良工事 その2
路線・河川名等	市道117号線
施工箇所名	可児市下恵土地内
図面の種類	側溝蓋（コンクリート製）構造図
縮尺	図示 図面番号
発注者	可児市 建設部 土木課

# 2号・3号自由勾配側溝 構造図(1)

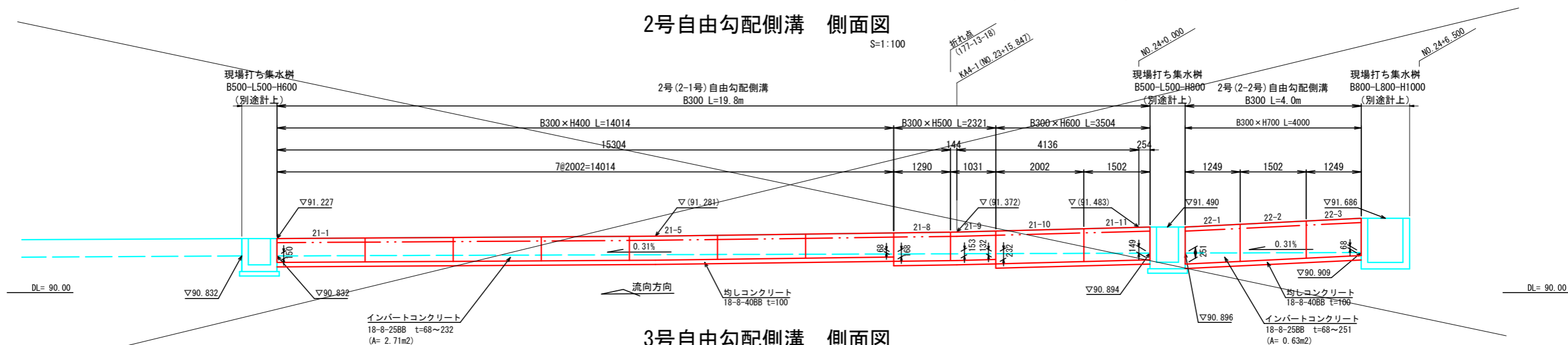
## 平面図

S=1:200



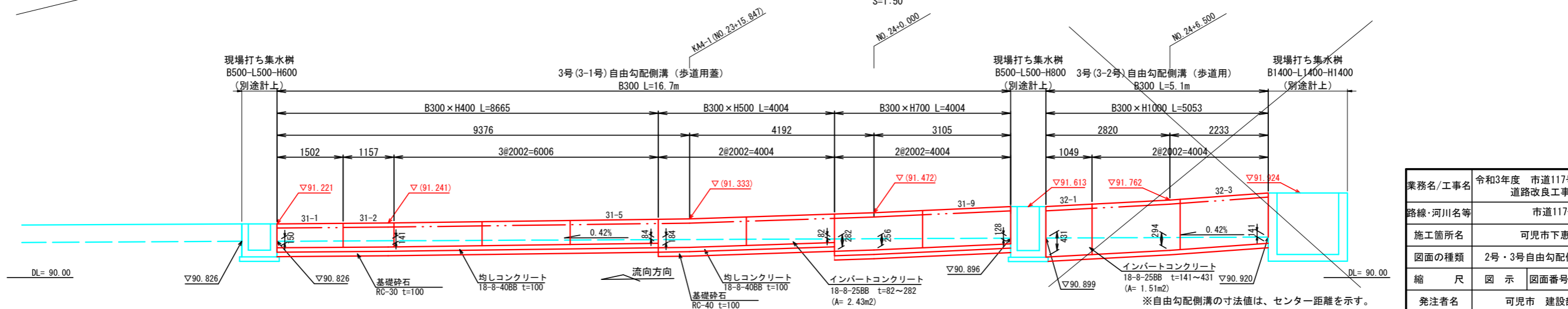
## 2号自由勾配側溝 側面図

S=1:100



## 3号自由勾配側溝 側面図

S=1:50



凡例  
 ☒: コンクリート蓋 スリットタイプ  
 □: コンクリート蓋

業務名/工事名	令和3年度 市道117号線 道路改良工事 その2
路線・河川名等	市道117号線
施工箇所名	可児市下恵土地内
図面の種類	2号・3号自由勾配側溝 構造図(1)
縮尺	図示 図面番号
発注者名	可児市 建設部 土木課

※自由勾配側溝の寸法値は、センター距離を示す。

## 2号・3号自由勾配側溝 構造図(2)

2-1号自由勾配側溝 B300 数量表 20m当り

名称	規格	単位	数量	摘要
自由勾配側溝	B300	m	20	
インバートコンクリート	18-8-25BB	m3	0.8	
均しコンクリート	18-8-40BB t=100	m2	10	コンクリート 10m3/100m2
均しコンクリート型枠		式(m2)	1(4.0)	
床掘り	土砂	式(m3)	1(19)	
埋戻し	流用土・転圧有	式(m3)	1(10)	
残土処理	土砂	式(m3)	1(8)	道路土工にて計上
基面整正		式(m2)	1(10)	

2号(2-1号)自由勾配側溝 材料表 20m当り

製品番号	サイズ			規格	数量	参考質量	摘要
	B	H	L				
MCJ可変側溝							
	300	400	2000	標準	7本	440 kg	
21-8	300	500	1282 1294	斜角	1本	530 kg	蓋なし
21-9			1023 1035	斜角	1本	420 kg	蓋なし
	300	600	2000	標準	1本	580 kg	
21-11			1500	調整用	1本	470 kg	蓋1枚掛け
合計					11本		

※1製品あたり2mmの伸びを考慮する。

2号(2-1号)自由勾配側溝 材料表 20m当り

製品番号	サイズ		規格	数量	参考質量	摘要
	幅	L				
コンクリート蓋 車道用						
	300	500	標準	13枚	45 kg	
グレーチング 車道用 (細目)						
	300	500	標準	4枚	- kg	
合計				17枚		

2-2号自由勾配側溝 B300 数量表 4m当り

名称	規格	単位	数量	摘要
自由勾配側溝	B300	m	4	
インバートコンクリート	18-8-25BB	m3	0.2	
均しコンクリート	18-8-40BB t=100	m2	2.4	コンクリート 10m3/100m2
均しコンクリート型枠		式(m2)	1(0.8)	
床掘り	土砂	式(m3)	1(5)	
埋戻し	流用土・転圧有	式(m3)	1(3)	
残土処理	土砂	式(m3)	1(2)	道路土工にて計上
基面整正		式(m2)	1(2)	

2号(2-2号)自由勾配側溝 材料表 4m当り

製品番号	サイズ			規格	数量	参考質量	摘要
	B	H	L				
MCJ可変側溝							
22-1, 22-3	300	700	1247	調整用	2本	640 kg	蓋なし
22-2			1500	調整用	1本	510 kg	蓋1枚掛け
合計					3本		

※1製品あたり2mmの伸びを考慮する。

2号(2-2号)自由勾配側溝 材料表 4m当り

製品番号	サイズ		規格	数量	参考質量	摘要
	幅	L				
コンクリート蓋 車道用						
	300	500	標準	1枚	45 kg	
合計				1枚		

3-1号自由勾配側溝 B300 数量表 17m当り

名称	規格	単位	数量	摘要
自由勾配側溝	B300	m	17	
インバートコンクリート	18-8-25BB	m3	0.7	
均しコンクリート	18-8-40BB t=100	m2	8.7	コンクリート 10m3/100m2
均しコンクリート型枠		式(m2)	1(3.3)	
基礎碎石	RC-40 t=100	m2	8.7	
床掘り	土砂	式(m3)	1(18)	
埋戻し	流用土・転圧有	式(m3)	1(10)	
残土処理	土砂	式(m3)	1(7)	道路土工にて計上
基面整正		式(m2)	1(9)	

3号(3-1号)自由勾配側溝 材料表 17m当り

製品番号	サイズ			規格	数量	参考質量	摘要
	B	H	L				
自由勾配側溝							
	300	400	2000	標準	3本	440 kg	
31-1			1500	調整用	1本	360 kg	蓋1枚掛け
31-2			1155	調整用	1本	420 kg	蓋なし
	300	500	2000	標準	2本	490 kg	
	300	700	2000	標準	2本	650 kg	
合計					9本		

※1製品あたり2mmの伸びを考慮する。

3号(3-1号)自由勾配側溝 材料表 17m当り

製品番号	サイズ		規格	数量	参考質量	摘要
	幅	L				
コンクリート蓋 歩道用						
	300	500	標準	13枚	33 kg	
コンクリート蓋 スリットタイプ						
	300	500	標準	2枚	- kg	
合計				15枚		

業務名/工事名	令和3年度 市道117号線 道路改良工事 その2
路線・河川名等	市道117号線
施工箇所名	可児市下恵土地内
図面の種類	2号・3号自由勾配側溝 構造図(2)
縮尺	— 図面番号
発注者名	可児市 建設部 土木課

## 2号・3号自由勾配側溝 構造図(3)

3-2号自由勾配側溝 B300 数量表 5m当り

名称	規格	単位	数量	摘要
自由勾配側溝	B300	m	5	
インバートコンクリート	18-8-25BB	m <sup>3</sup>	0.5	
均しコンクリート	18-8-40BB t=100	m <sup>2</sup>	2.9	コンクリート 10m <sup>3</sup> /100m <sup>2</sup>
均しコンクリート型枠		式(m <sup>2</sup> )	1(1.0)	
床掘り	土砂	式(m <sup>3</sup> )	1(13)	
埋戻し	流用土、転圧有	式(m <sup>3</sup> )	1(9)	
残土処理	土砂	式(m <sup>3</sup> )	1(4)	道路土工にて計上
基面整正		式(m <sup>2</sup> )	1(3)	

3号(3-2号)自由勾配側溝 材料表 5m当り

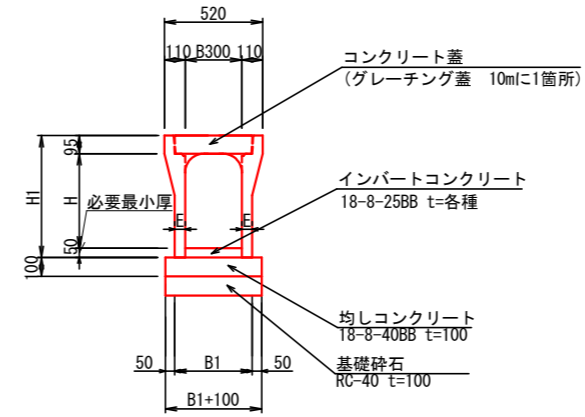
製品番号	サイズ		規格	数量	参考質量	摘要
	B	H				
MCJ可変側溝						
	300	1000	標準	2本	910 kg	
32-1			調整用	1本	700 kg	蓋なし
合計				3本		

※1製品あたり2mmの伸びを考慮する。

3号(3-2号)自由勾配側溝 材料表 5m当り

製品番号	サイズ		規格	数量	参考質量	摘要
	幅	L				
コンクリート蓋 歩道用						
	300	500	標準	4枚	33 kg	
合計				4枚		

標準断面図  
S=1:40



寸法表

サイズ B x H	寸法仕様 (mm)		
	H1	E	B1
300 x 400	545	55 (110)	410 (520)
300 x 500	645	55 (110)	410 (520)
300 x 600	745	65	430
300 x 700	845	65 (110)	430 (520)
300 x 1000	1145	75 (110)	450 (520)

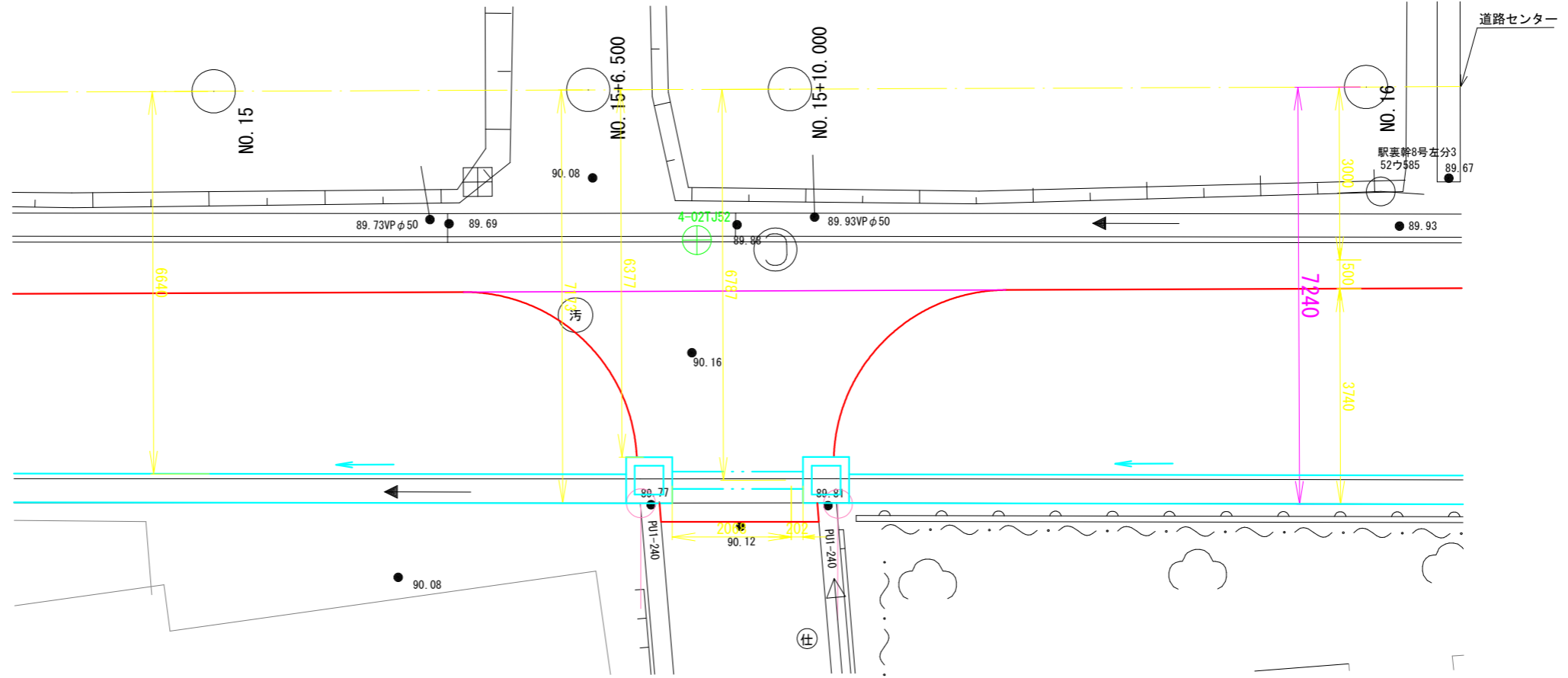
※蓋なしタイプ寸法は ( ) の数値

業務名/工事名	令和3年度 市道117号線 道路改良工事 その2		
路線・河川名等	市道117号線		
施工箇所名	可児市下恵土地内		
図面の種類	2号・3号自由勾配側溝 構造図(3)		
縮尺	図示	図面番号	
発注者名	可児市 建設部 土木課		

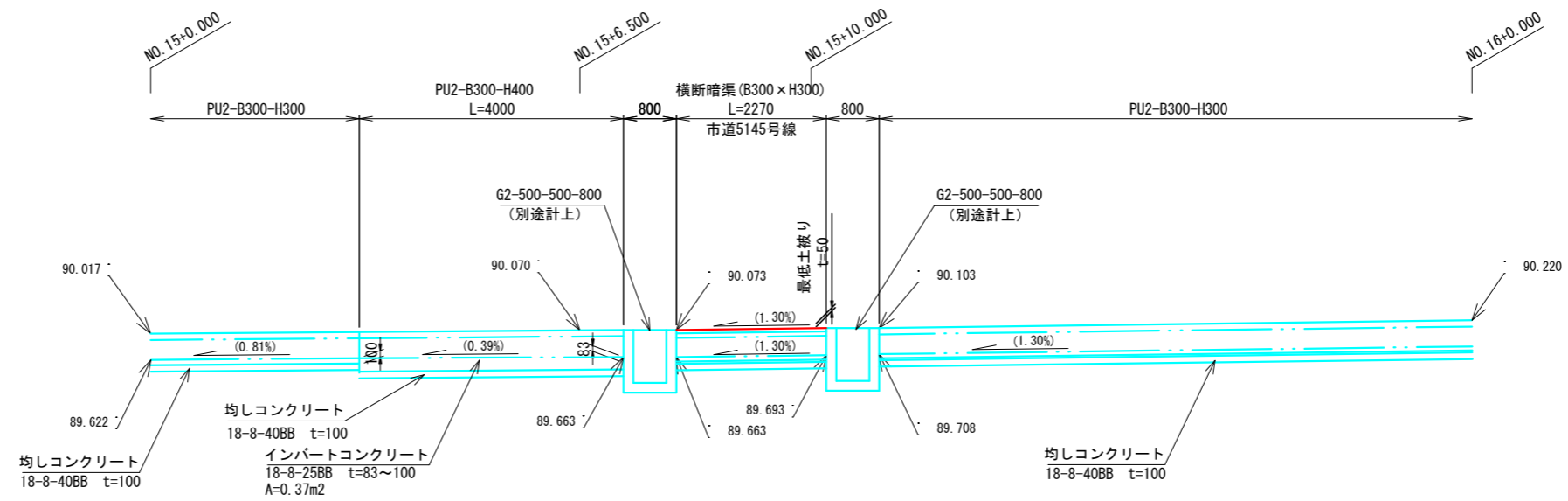
# 横断管渠（横断暗渠）一般図(1)

S=1:100

平面図  
NO. 15+10.0付近



断面図



DL=85.00

DL=85.00

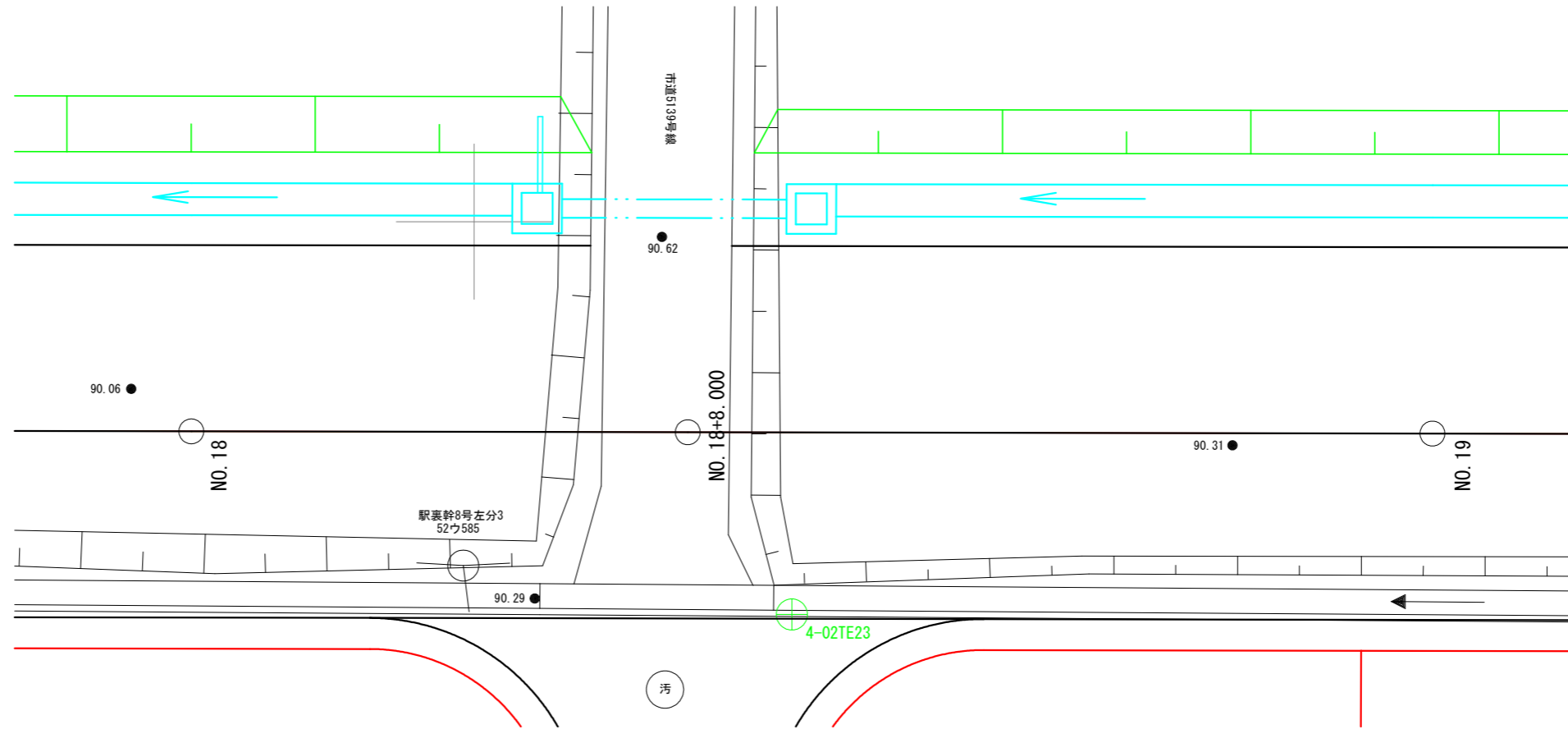
(参考図)

業務名/工事名	令和3年度 市道117号線 道路改良工事 その2
路線・河川名等	市道117号線
施工箇所名	可児市下恵土地内
図面の種類	横断管渠（横断暗渠）一般図
縮尺	1:100 図面番号
発注者名	可児市 建設部 土木課

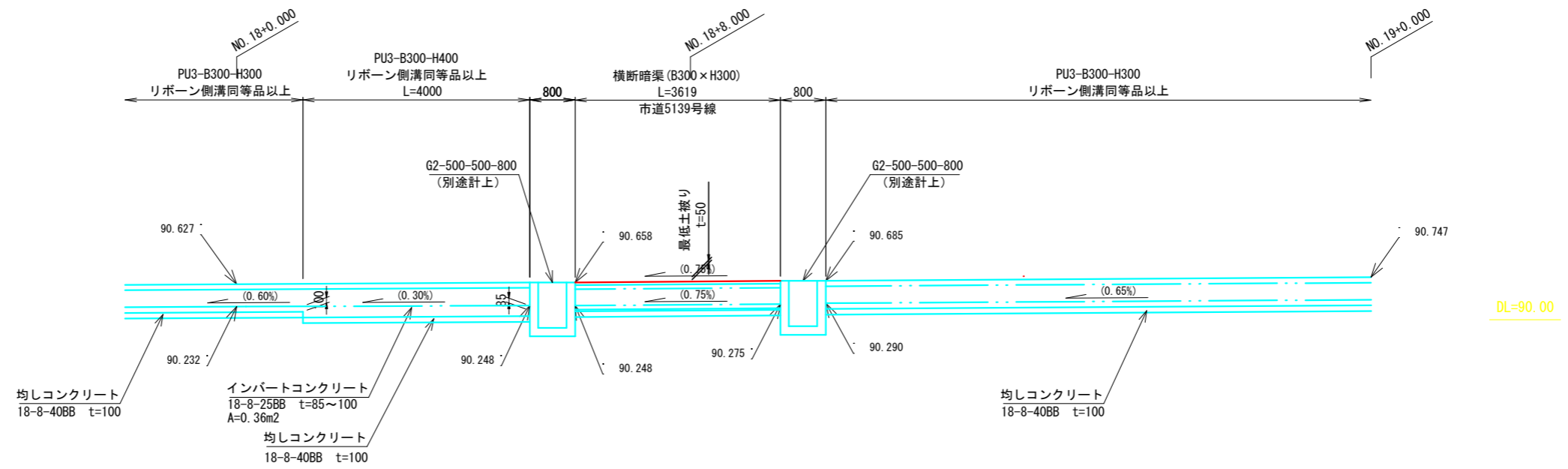
# 横断管渠（横断暗渠）一般図(2)

S=1:100

平面図  
NO. 18+8.0付近



断面図



(参考図)

業務名/工事名	令和3年度 市道117号線 道路改良工事 その2
路線・河川名等	市道117号線
施工箇所名	可児市下恵土地内
図面の種類	横断管渠（横断暗渠）一般図
縮尺	1:100 図面番号
発注者名	可児市 建設部 土木課

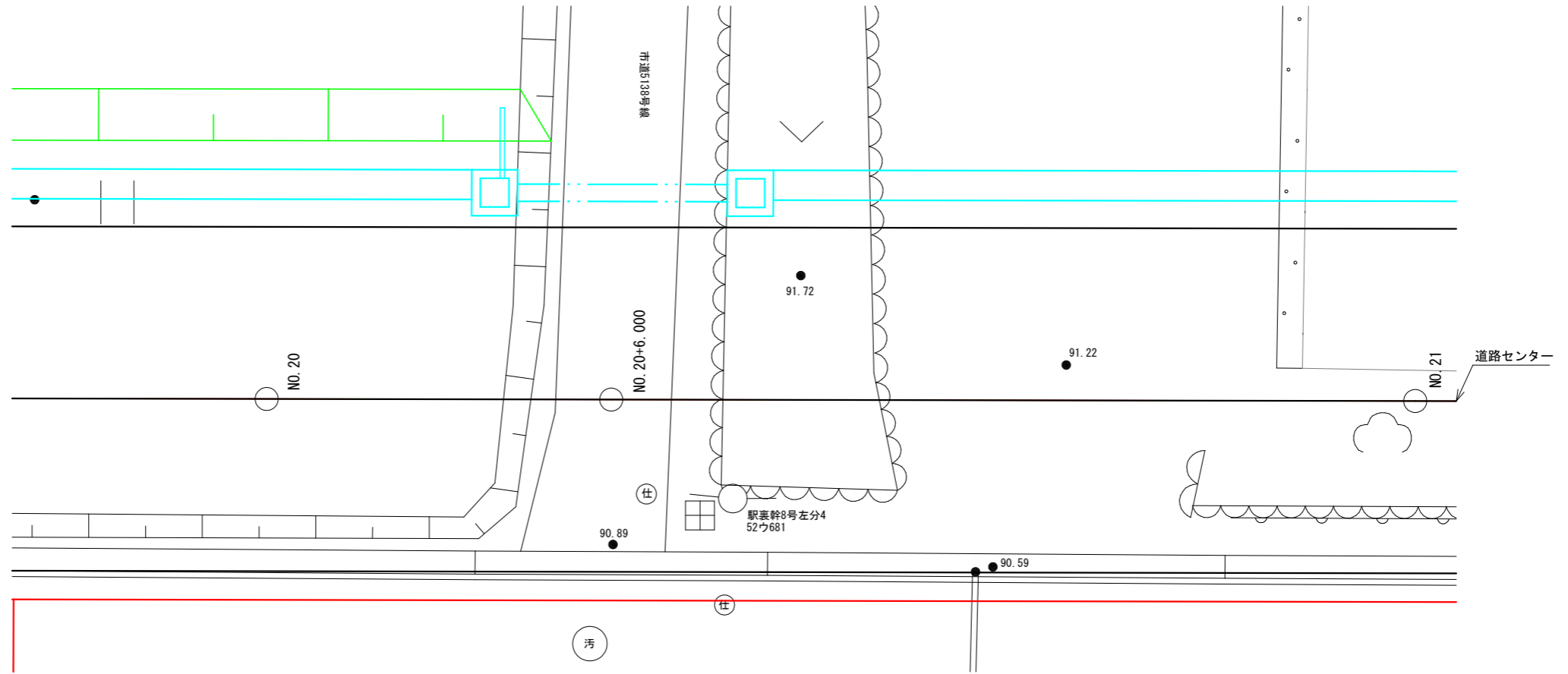




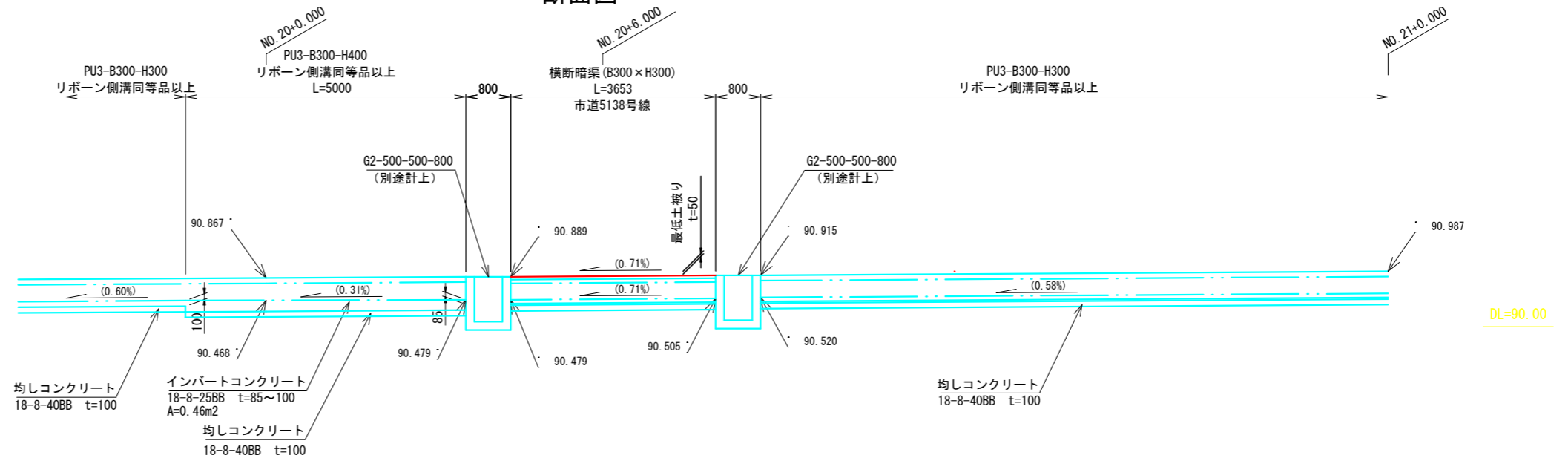
# 横断管渠（横断暗渠）一般図(4)

S=1:100

平面図  
NO. 20+6.0付近



断面図



DL=90.00

DL=90.00

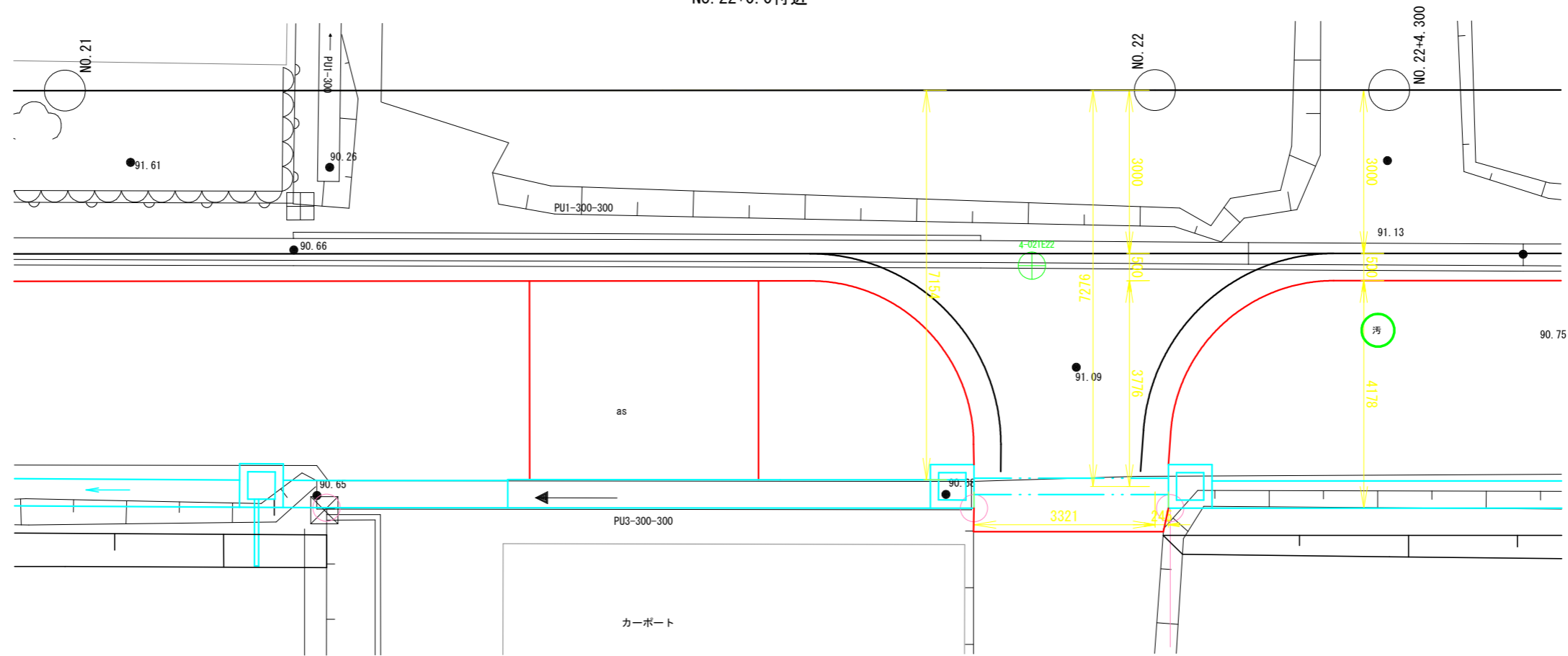
(参考図)

業務名/工事名	令和3年度 市道117号線 道路改良工事 その2
路線・河川名等	市道117号線
施工箇所名	可児市下恵土地内
図面の種類	横断管渠（横断暗渠）一般図
縮尺	1:100 図面番号
発注者名	可児市 建設部 土木課

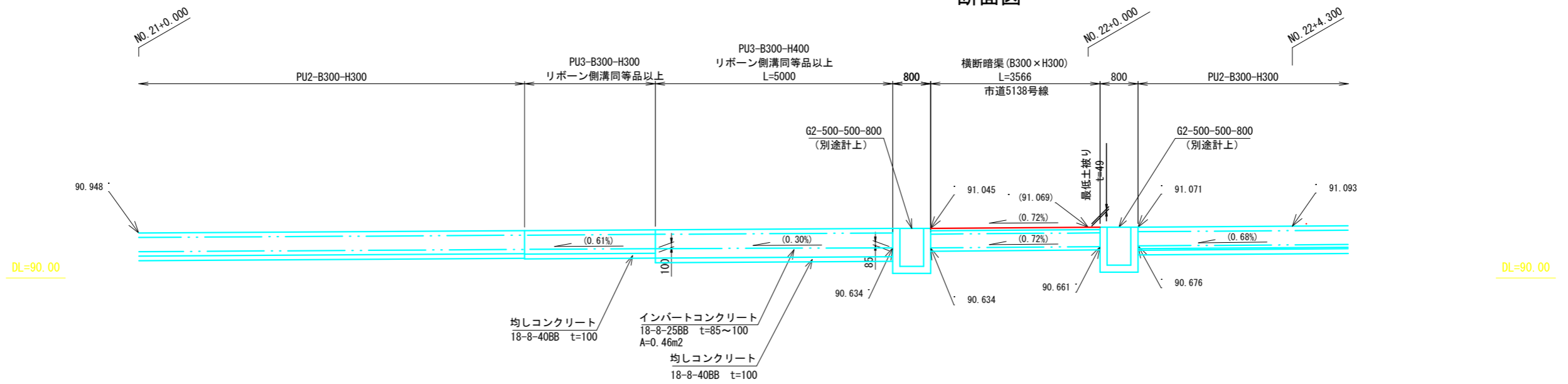
# 横断管渠（横断暗渠）一般図(5)

S=1:100

平面図  
NO. 22+0.0付近



断面図

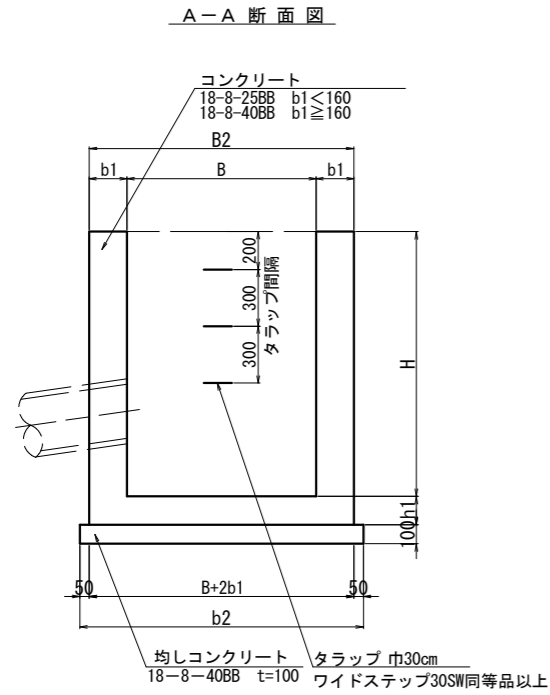


(参考図)

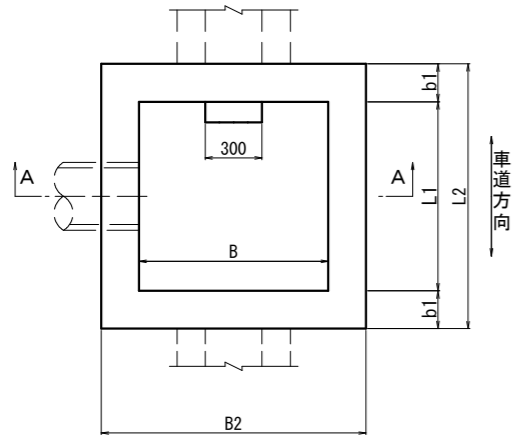
業務名/工事名	令和3年度 市道117号線 道路改良工事 その2
路線・河川名等	市道117号線
施工箇所名	可児市下恵土地内
図面の種類	横断管渠（横断暗渠）一般図
縮尺	1:100 図面番号
発注者名	可児市 建設部 土木課

# 場所打集水桧標準図

## G2型集水桧



平面図 (Plan view)



コンクリート及び型枠の補正数量は、下記による。

10箇所当り		
B × L	控除する コンクリート量 (m <sup>3</sup> )	加算する型枠面積 (m <sup>2</sup> )
0.49以下	0.7	5.0
0.49を超え 1.00以下	1.8	8.0
1.00を超える	3.0	13.0

適用	名称	寸法表 mm				数量表							10箇所当り												
		内幅 B × L	壁厚 b1	基礎幅 b2	高さ H	コンクリート		均しコンクリート 18-8-40BB t=100 式 (m <sup>2</sup> )	均しコンクリート 式 (m <sup>2</sup> )	タラップ 本	足場工 式 (掛m <sup>2</sup> )	床掘 土式 (m <sup>2</sup> )	埋戻 土、転圧有 式 (m <sup>2</sup> )	残土 式 (m <sup>2</sup> )											
						規格	式 (m <sup>2</sup> )																		
○	G2-B 500-L 500-H 600	500 × 500	150	900	600	18-8-25BB	2.6	1(44)	8.1	1(3.6)	-	-	1(12)	1(7)	1(5)										
○	G2-B 500-L 500-H 800				800	3.4	1(54)	1(3.6)					1(20)	1(13)	1(6)										
	G2-B 500-L 500-H1000				1000	4.2	1(65)	1(3.6)					1( )	1( )	1( )										
	G2-B 500-L 500-H1200				1200	7.2	1(81)	1(4.0)					1( )	1( )	1( )										
	G2-B 500-L 500-H1400				1400	8.4	1(92)	1(4.0)					1( )	1( )	1( )										
	G2-B 500-L 500-H1600				1600	9.5	1(103)	1(4.0)					1( )	1( )	1( )										
	G2-B 500-L 500-H1800				1800	11	1(114)	1(4.0)					1( )	1( )	1( )										
	G2-B 500-L 500-H2000				2000	12	1(125)	1(4.0)					1(79)	1( )	1( )	1( )									
	G2-B 600-L 600-H 700	600 × 600	150	1000	700	18-8-25BB	3.7	1(62)	10	1(4.0)	-	-	1(16)	1(8)	1(7)										
○	G2-B 600-L 600-H 800				800	4.1	1(62)	1(4.0)					1(23)	1(14)	1(7)										
	G2-B 600-L 600-H1000				1000	5.0	1(74)	1(4.0)					1(28)	1(18)	1(8)										
	G2-B 600-L 600-H1200				1200	8.5	1(91)	1(4.4)					1( )	1( )	1( )										
	G2-B 600-L 600-H1400				1400	9.8	1(104)	1(4.4)					1( )	1( )	1( )										
	G2-B 600-L 600-H1600				1600	11	1(117)	1(4.4)					1( )	1( )	1( )										
	G2-B 600-L 600-H1800				1800	12	1(130)	1(4.4)					1( )	1( )	1( )										
	G2-B 600-L 600-H2000				2000	14	1(143)	1(4.4)					1(88)	1( )	1( )	1( )									
	G2-B 700-L 700-H1000	700 × 700	150	1100	1000	18-8-25BB	5.9	1(83)	12	1(4.4)	-	-	1( )	1( )	1( )										
	G2-B 700-L 700-H1200				1200	9.8	1(102)	1(4.8)					30	1( )	1( )	1( )									
	G2-B 700-L 700-H1400				1400	11	1(117)	1(4.8)					40	1( )	1( )	1( )									
	G2-B 700-L 700-H1600				1600	13	1(131)	1(4.8)					40	1( )	1( )	1( )									
	G2-B 700-L 700-H1800				1800	14	1(145)	1(4.8)					50	1( )	1( )	1( )									
	G2-B 700-L 700-H2000				2000	16	1(160)	1(4.8)					60	1(97)	1( )	1( )	1( )								
	G2-B 800-L 800-H1000				800 × 800	150	1200	1000					18-8-25BB	5.7	1(95)	14	1(4.8)	-	-	1( )	1( )	1( )			
	G2-B 800-L 800-H1200							1200					10	1(116)	1(5.2)					30	1( )	1( )	1( )		
	G2-B 800-L 800-H1400	1400	12	1(132)				1(5.2)	40	1( )	1( )	1( )													
	G2-B 800-L 800-H1600	1600	13	1(148)				1(5.2)	40	1( )	1( )	1( )													
	G2-B 800-L 800-H1800	1800	15	1(164)				1(5.2)	50	1( )	1( )	1( )													
	G2-B 800-L 800-H2000	2000	16	1(180)				1(5.2)	60	1(110)	1( )	1( )	1( )												
	G2-B 900-L 900-H1200	900 × 900	200	1400				1200	18-8-40BB	11	1(127)	20	1(5.6)	30	-					1( )	1( )	1( )			
	G2-B 900-L 900-H1400							1400		13	1(144)									1(5.6)	40	1( )	1( )	1( )	
	G2-B 900-L 900-H1600				1600	15	1(162)	1(5.6)		40	1( )					1( )	1( )								
	G2-B 900-L 900-H1800				1800	17	1(180)	1(5.6)		50	1( )					1( )	1( )								
	G2-B 900-L 900-H2000				2000	18	1(197)	1(5.6)		60	1(110)					1( )	1( )	1( )							
	G2-B1000-L1000-H1200				1000 × 1000	200	1500	1200		18-8-40BB	13					1(138)	23	1(6.0)	30	-	1( )	1( )	1( )		
	G2-B1000-L1000-H1400							1400			15					1(157)					1(6.0)	40	1( )	1( )	1( )
	G2-B1000-L1000-H1600							1600			17					1(176)					1(6.0)	40	1( )	1( )	1( )
	G2-B1000-L1000-H1800	1800	18	1(195)				1(6.0)	50		1( )	1( )	1( )												
	G2-B1000-L1000-H2000	2000	20	1(214)				1(6.0)	60		1(120)	1( )	1( )	1( )											
	G2-B1200-L1200-H1400	1200 × 1200	200	1700				1400	18-8-40BB		17	1(187)	29	1(6.8)	40	-					1( )	1( )	1( )		
	G2-B1200-L1200-H1600							1600			19	1(209)									1(6.8)	40	1( )	1( )	1( )
	G2-B1200-L1200-H1800							1800			21	1(231)									1(6.8)	50	1( )	1( )	1( )
	G2-B1200-L1200-H2000				2000	23	1(254)	1(6.8)		60	1(140)	1( )					1( )	1( )							
	G2-B1300-L1300-H1400				1300 × 1300	200	1800	1400		18-8-40BB	18	1(199)					32	1(7.2)	40	-	1(99)	1(51)	1(42)		
	G2-B1300-L1300-H1600							1600			21	1(223)									1(7.2)	40	1( )	1( )	1( )
	G2-B1300-L1300-H1800							1800			23	1(247)									1(7.2)	50	1( )	1( )	1( )
	G2-B1300-L1300-H2000							2000			25	1(271)									1(7.2)	60	1(150)	1( )	1( )
	G2-B1400-L1400-H1300	1400 × 1400	200	1900				1300	18-8-40BB		19	1(199)	36	1(7.6)	30	-					1(100)	1(49)	1(45)		
	G2-B1400-L1400-H1400							1400			20	1(211)									1(7.6)	40	1(110)	1(54)	1(48)
	G2-B1400-L1400-H1600							1600			22	1(237)									1(7.6)	40	1( )	1( )	1( )
	G2-B1400-L1400-H1800							1800			25	1(263)									1(7.6)	50	1( )	1( )	1( )
	G2-B1400-L1400-H2000				2000	27	1(288)	1(7.6)		60	1(160)	1( )					1( )	1( )							
	G2-B1500-L1500-H1800				1500 × 1500	200	2000	1800		18-8-40BB	27	1(278)					40	1(8.0)	50	-	1( )	1( )	1( )		
	G2-B1500-L1500-H2000							2000			30	1(305)									1(8.0)	60	1(170)	1( )	1( )

## ※ 注記

- 適用範囲  
集水桧内幅 (B, L) 500~1500、  
内高 (H) 800~2000の  
無筋場所打集水桧に適用する。

- 名称記号  
設計図書に明示する名称は、下記による。  
G2 - B000 - L000 - H000  
集水桧の型式  
桧内高 (mmで記入)  
道路縦断方向の内幅 (mmで記入)  
道路横断方向の内幅 (mmで記入)

- コンクリートの使用区分

壁厚	コンクリートの種類
b1 < 160	18-8-25BB
b1 ≥ 160	18-8-40BB

- 部材厚寸法表

桧の高さ	b1
H ≤ 1000	150
1000 < H ≤ 2000	200

B、又はL	h1
B、L ≤ 1500	150
B、L > 1500	200

- ※ 但し、桧の高さが上表より大きくなる場合 (H > 2000) は有筋を検討するものとする。  
壁厚 (b1) は250以上とする。  
尚、計算はラーメン構造計算、  
配筋は複鉄筋を標準とする。

- 砂溜りの寸法

取付水路	砂溜り
パイプの場合	300以上
U字溝等の場合	150以上

- 集水桧の内幅は、管径 + 200とする (但し、斜角の場合は除く) が、原則として B500-L500, B600-L600, B800-L800, B1000-L1000, B1200-L1200 の使用を標準とする。

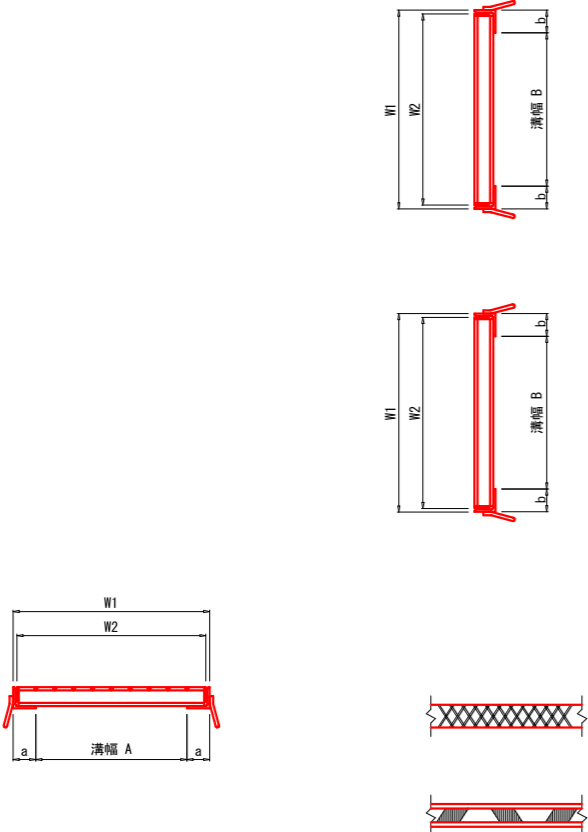
- 適用欄に、○印をつけたものが、本工事使用タイプである。

工事名	令和3年度 市道117号線 道路改良工事 その2
路線・河川名等	市道117号線
施工箇所名	可児市下恵土地内
図面の種類	場所打集水桧標準図
縮尺	- 図面番号
事務所名	可児市 建設部 土木課

# 集水柵蓋(グレーチング)標準図

集水柵蓋(グレーチング)寸法表

A×B	設計荷重	使用区分	型式	L2 mm以上	W2 mm前後	枚数	H2 mm以上	H3 mm以上	H1 mm以上	L1 mm以上	W1 mm以上	a mm以上	b mm以上	ボルト本数 (本/枚)	フカ 本数	質量(kg)			応力(参考) kg/mm2	適用
																本体	受枠	合計		
400 x 400	T-25	支道	KMA-1	501	501	1	I 100	16	116	525	520	60	60	4	2	41.4	16.4	57.8	12.3	
	T-14	支道	KMA-2	501	500	1	I 75	16	91	525	520	60	60	4	2	26.9	13.9	40.8	12.2	
	T-2	歩道以外	KMA-3	515	500	1	I 38	12	50	540	520	60	60	4	2	13.5	10.5	24.0	14.1	
500 x 500	T-2	歩道(細目)	KMA-4	494	500	1	F 38	12	50	520	520	60	60	4	2	20.4	10.3	30.7	10.6	
	T-25	支道	KMB-1	600	600	1	IB 130	18	148	624	624	62	62	4	4	45.0	24.8	69.8	9.6	○
	T-14	支道	KMB-2	607	600	1	I 90	16	106	630	620	60	60	4	4	53.3	18.7	72.0	12.6	
600 x 600	T-2	歩道以外	KMB-3	605	600	1	I 44	12	56	630	620	60	60	4	4	20.9	13.5	34.4	16.2	
	T-2	歩道(細目)	KMB-4	594	600	1	F 38	12	50	620	620	60	60	4	4	29.0	12.5	41.5	13.6	○
	T-25	支道	KMC-1	700	700	1	IB 130	18	148	724	724	62	62	4	4	66.3	28.8	95.1	12.2	○
700 x 700	T-14	支道	KMC-2	713	700	1	I 100	16	116	740	720	60	60	4	4	78.8	23.1	101.9	13.6	
	T-2	歩道以外	KMC-3	713	700	1	I 50	11	61	720	720	60	60	4	4	35.8	16.2	52.0	13.2	
	T-2	歩道(細目)	KMC-4	695	700	1	I 44	12	56	720	720	60	60	4	4	47.2	15.5	62.7	9.9	
800 x 800	T-25	支道	KMD-1	800	800	1	IB 130	18	148	824	824	62	62	4	10	76.0	32.8	108.8	13.9	
	T-20	支道	KMD-2	800	800	1	I 125	20	147	822	822	61	61	4	8	72.1	37.7	109.8	13.1	
	T-14	支道	KMD-3	800	800	1	I 25	20	147	822	822	61	61	4	8	66.2	37.7	105.9	10.4	
900 x 900	T-2	歩道以外	KMD-4	800	800	1	I 44	10	54	820	810	60	60	4	8	34.0	18.1	52.1	16.8	
	T-2	歩道(細目)	KMD-5	800	800	1	I 38	10	48	820	820	60	60	4	8	42.9	17.8	60.7	16.8	
	T-25	支道	KME-1	900	900	1	IB 130	18	168	924	924	62	62	4	10	108.0	40.5	148.5	14.5	
1000 x 1000	T-14	支道	KME-2	900	900	1	IB 130	18	148	924	924	62	62	4	10	94.0	36.8	130.8	12.3	
	T-2	歩道以外	KME-3	890	900	1	I 60	11	71	920	920	60	60	4	4	66.1	22.0	88.1	12.5	
	T-2	歩道(細目)	KME-4	441 + 456	900	2	I 50	11	61	925	920	60	60	4	4	114.1	20.9	135.0	7.7	
1200 x 1200	T-25	支道	KMF-1	995	1000	1	IB 150	18	168	1024	1024	62	62	4	10	124.5	44.9	169.4	12.4	
	T-20	支道	KMF-2	1000	1000	1	I 25	20	147	1022	1022	61	61	4	8	112.0	41.6	153.6	14.0	
	T-14	支道	KMF-3	1000	1000	1	I 25	20	147	1022	1022	61	61	4	8	103.5	41.6	145.1	14.0	
1300 x 1300	T-2	歩道以外	KMF-4	1000	1000	1	I 50	10	60	1020	1020	60	60	4	8	58.8	24.0	82.8	14.6	
	T-2	歩道(細目)	KMF-5	1000	1000	1	I 38	10	48	1020	1020	60	60	4	8	80.1	22.5	102.6	14.7	
	T-25	支道	KMG-1	550 + 550	1100	2	IB 150	18	168	1124	1124	62	62	4	10	182.6	49.3	231.9	13.7	
1400 x 1400	T-14	支道	KMG-2	550 + 550	1100	2	IB 130	18	148	1124	1124	62	62	4	10	167.2	44.8	212.0	10.1	
	T-2	歩道以外	KMG-3	572 + 537	1100	2	I 65	11	86	1140	1120	60	60	4	4	106.5	27.7	134.2	13.7	
	T-2	歩道(細目)	KMG-4	546 + 546	1100	2	I 55	11	66	1120	1120	60	60	4	4	92.0	26.2	118.2	8.1	
1600 x 1600	T-25	支道	KMH-1	650 + 650	1300	2	IB 150	18	168	1324	1324	62	62	4	10	184.0	58.1	242.1	12.3	
	T-20	支道	KMH-2	1300	1300	2	I 50	20	170	1322	1322	61	61	4	8	203.6	59.8	263.4	14.0	
	T-14	支道	KMH-3	1300	1300	2	I 25	20	147	1322	1322	61	61	4	8	175.0	53.8	228.8	12.7	
1300 x 1300	T-2	歩道以外	KMH-4	1300	1300	2	I 60	10	70	1320	1320	60	60	4	8	135.2	34.8	170.0	13.6	
	T-2	歩道(細目)	KMH-5	1300	1300	3	I 44	10	56	1320	1320	60	60	4	8	159.3	29.1	188.4	14.8	
	T-25	支道	KMK-1	700 + 700	1400	2	IB 150	18	168	1424	1424	62	62	4	10	298.0	62.4	360.4	11.9	
1400 x 1400	T-20	支道	KMK-2	1400	1400	2	I 150	18	168	1424	1424	62	62	4	10	252.0	62.4	314.4	12.2	
	T-14	支道	KMK-3	1400	1400	2	I 130	18	168	1424	1424	62	62	4	10	230.0	56.3	286.3	11.4	
	T-2	歩道以外	KMK-4	1400	1400	2	I 75	10	85	1420	1420	60	60	4	8	193.0	37.5	230.5	12.9	
1600 x 1600	T-25	支道	KMI-1	750 + 750	1500	2	IB 150	18	168	1524	1524	62	62	4	16	366.0	66.8	432.8	11.2	
	T-20	支道	KMI-2	1500	1500	2	I 150	20	170	1522	1522	61	61	4	8	271.0	68.9	339.9	13.3	
	T-14	支道	KMI-3	1500	1500	2	I 125	20	147	1522	1522	61	61	4	8	253.0	62.0	315.0	13.8	
1600 x 1600	T-2	歩道以外	KMI-4	1500	1500	2	I 65	10	75	1520	1520	60	60	4	8	190.4	40.5	230.9	13.8	
	T-2	歩道(細目)	KMI-5	1500	1500	3	I 50	10	62	1520	1520	60	60	4	8	284.7	36.9	321.6	15.1	
	T-25	支道	KMJ-1	850 + 850	1700	2	IB 150	18	168	1724	1724	62	62	4	16	510.0	75.7	585.7	11.1	
1600 x 1600	T-20	支道	KMJ-2	1700	1700	3	I 150	20	170	1722	1722	61	61	4	8	348.3	78.0	426.3	13.7	
	T-14	支道	KMJ-3	1700	1700	3	I 125	20	147	1722	1722	61	61	4	8	324.0	70.2	394.2	14.0	
	T-2	歩道以外	KMJ-4	1700	1700	3	I 75	10	85	1720	1720	60	60	4	8	274.2	48.8	323.0	11.9	
T-2	歩道(細目)	KMJ-5	1700	1700	4	I 55	10	65	1720	1720	60	60	4	8	403.2	42.3	445.5	12.8		



設計条件

区分	1	2	3	4(細目)
条件	横断又は側溝	横断又は側溝	横断又は側溝	横断又は側溝
使用箇所	支道	支道	支道	支道
設計荷重	T-25	T-14	T-2	T-2
荷重	10,000kg(重車両)	5600kg(軽車両)	800kg	800kg
衝撃係数	0.4	0.4	0.0	0.0
設計ハッチ	溝幅 + 50	溝幅 + 50	溝幅 + 50	溝幅 + 50
部材ピッチ	35.5mm以上	35.5mm以下	35.5mm以下	(細目)15.0mm以下
固定ボルト	有	有	有	有
防音ゴム	有	有	有	有
使用材質	SS400以上	SS400以上	SS400以上	SS400以上
質量	450g/m2以上	450g/m2以上	450g/m2以上	450g/m2以上
許容応力	14.0kg/mm2	14.0kg/mm2	18.0kg/mm2	18.0kg/mm2
構造	組立	組立	圧接	圧接

(注記)

- SM材を使用の場合は上記の許容応力を19kg/mm2とする。
- 蓋本体、部材高さ125mm以下のものは圧接加工とする。  
受枠L型鋼の最小厚さは6mmとする。なお、許容応力は14kg/mm2とする。
- 規格外蓋設計条件
  - たわみ量は1/500以内とする。また、歩道用荷重条件500kg/m2とする。
  - 蓋1枚当り最大質量は100kg程度とする。
  - ボルト固定以外はすべてくさり(I=500)シヤック付とする。(フカボルトは別途)
- 表面はすべり止め加工を施したものとす。
- 適用欄に○印をつけたものが、本工事使用タイプである。

(高さ欄)

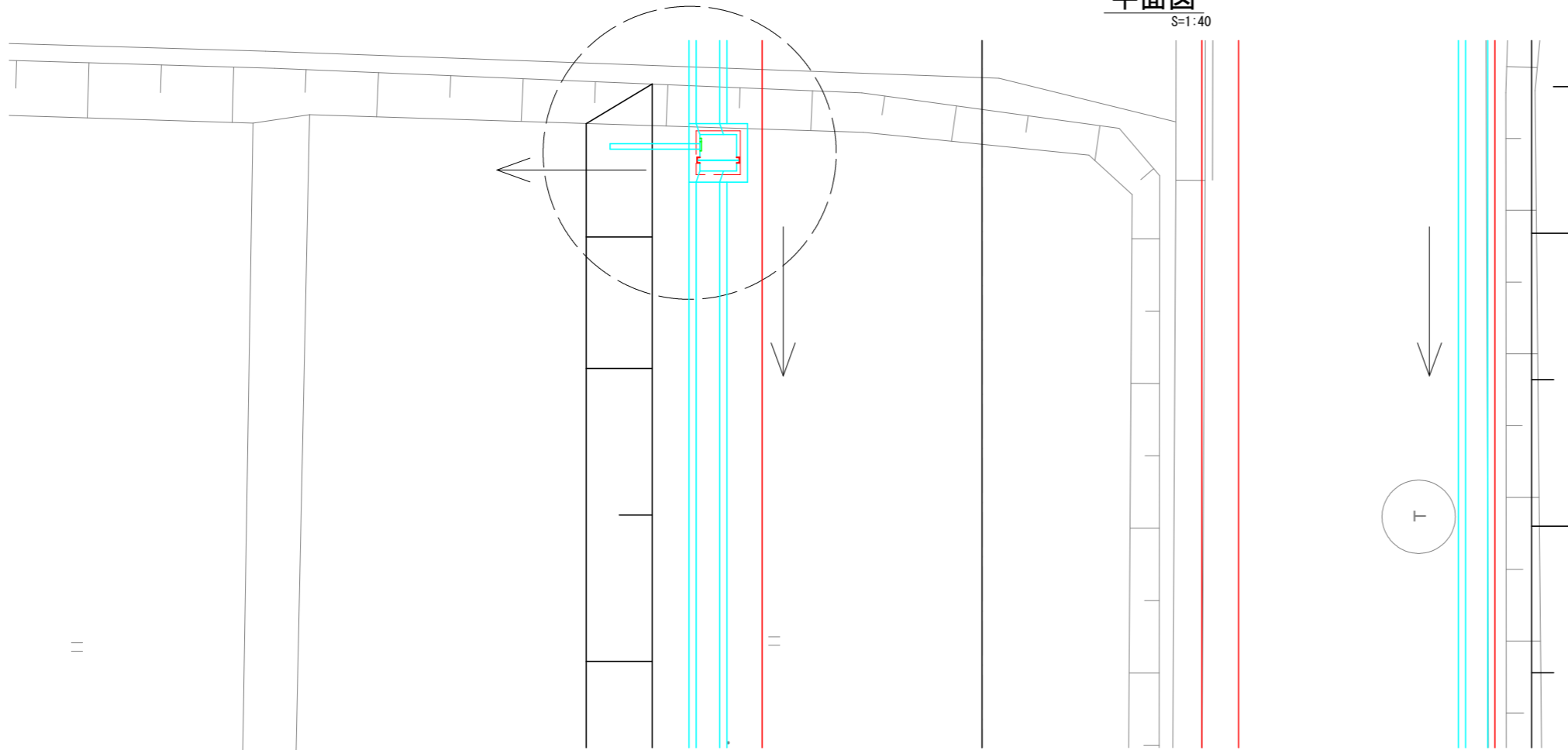
- I : 断面形状 I形
- IB : 断面形状 IB形
- F : 断面形状 平鋼板厚 3mm

工事名	令和3年度 市道117号線 道路改良工事 その2
路線・河川名等	市道117号線
施工箇所名	可児市下恵土地内
図面の種類	集水柵(グレーチング)標準図
縮尺	1:200 図面番号
事務所名	可児市 建設部 土木課

# 取水工構造図

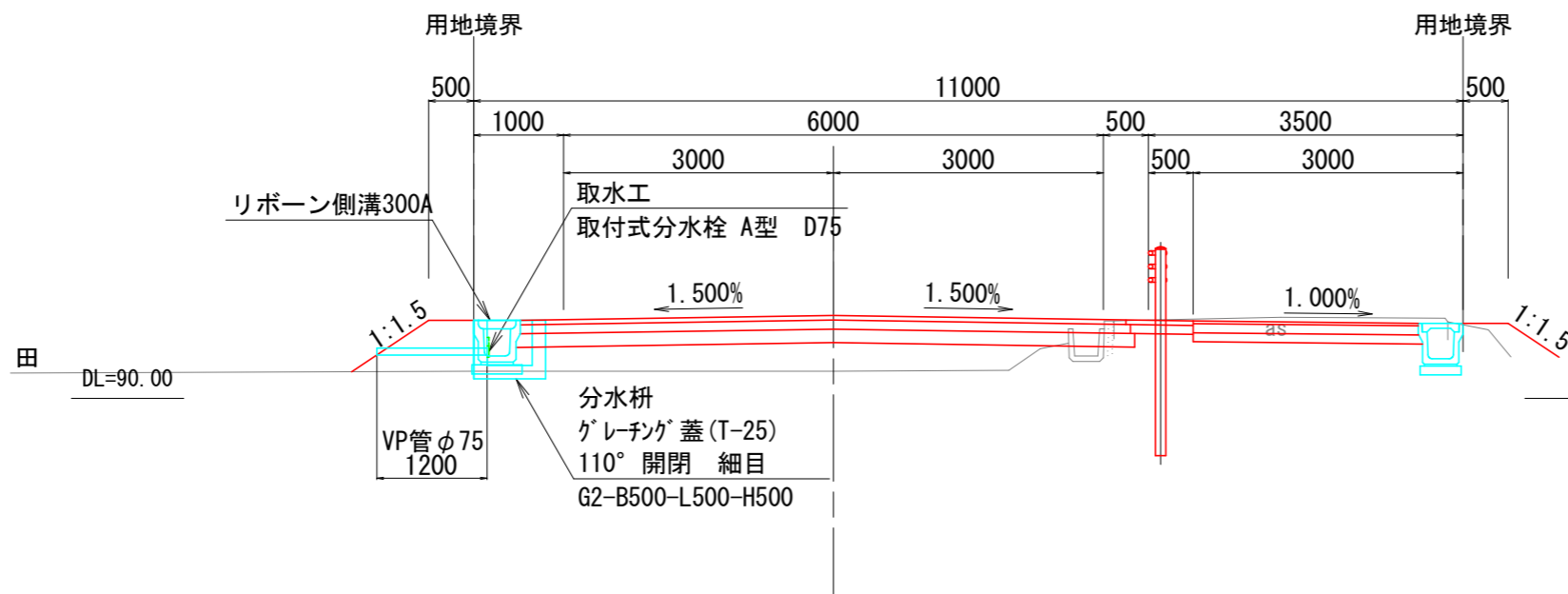
平面図

S=1:40



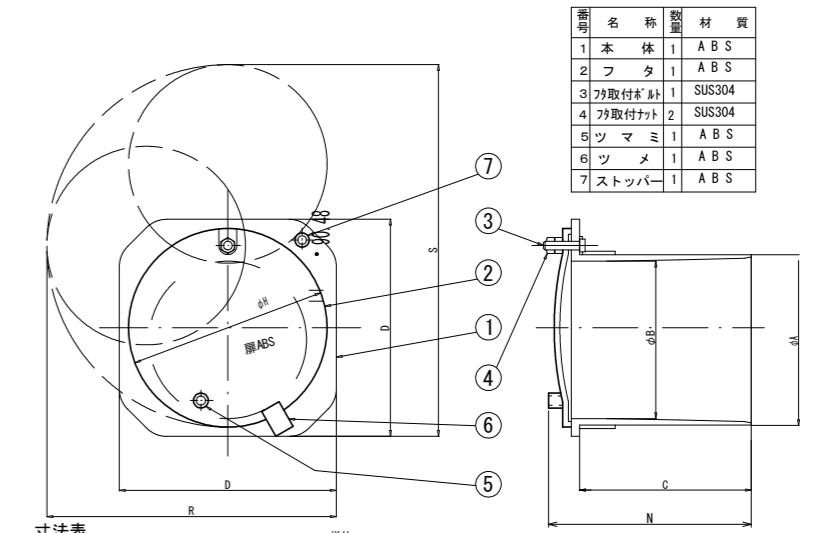
横断面

S=1:40



## 取水工

分水栓 <取付式分水栓 A型>



寸法表

単位 mm

摘要欄	A	B	C	D	H	N	R	S
○ A-50	64	56	100	80	78	116	120	145
A-65	81	73	125	110	100	143	155	185
○ A-75	95	84	128	126	117	147	175	220
A-100	120	111	121	153	140	145	205	265
A-125	149	137	128	184	166	154	245	315
A-150	174	162	128	222	202	154	300	390

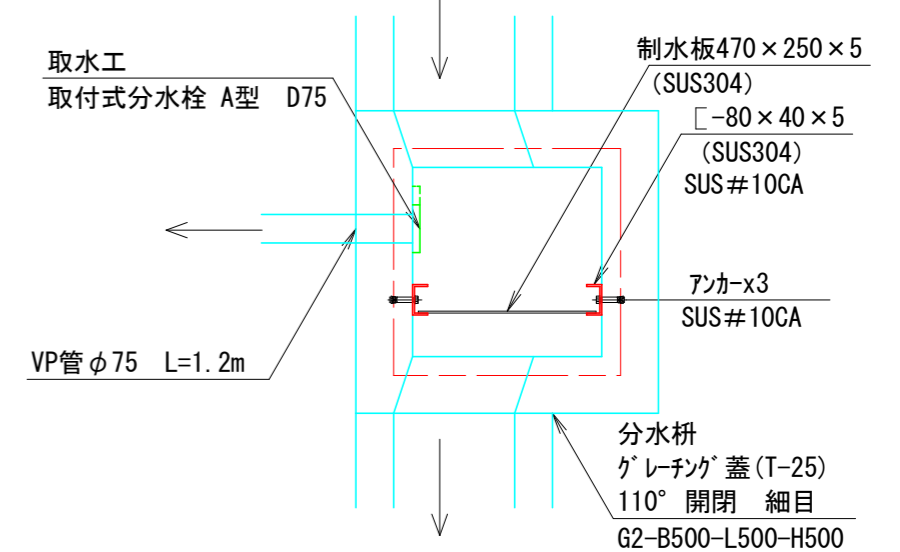
取水工数量表

10箇所当り

名称	規格	単位	数量	摘要
分水栓	取付式分水栓 A型 D75	個	10	
VP管	φ75 × 1200	m	12.0	

## 分水栓構造図

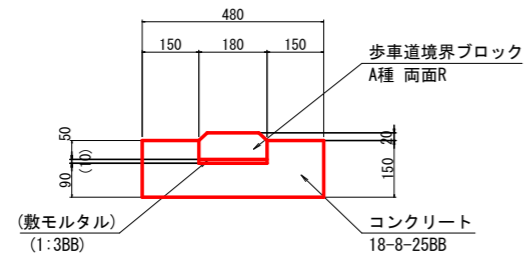
S=1:10



工事名	令和3年度 市道117号線 道路改良工事 その2
路線・河川名等	市道117号線
施工箇所名	可児市下恵土地内
図面の種類	取水工構造図
縮尺	図示 図面番号
事務所名	可児市 建設部 土木課

# 縁石工構造図

縁石  
S= 1:10

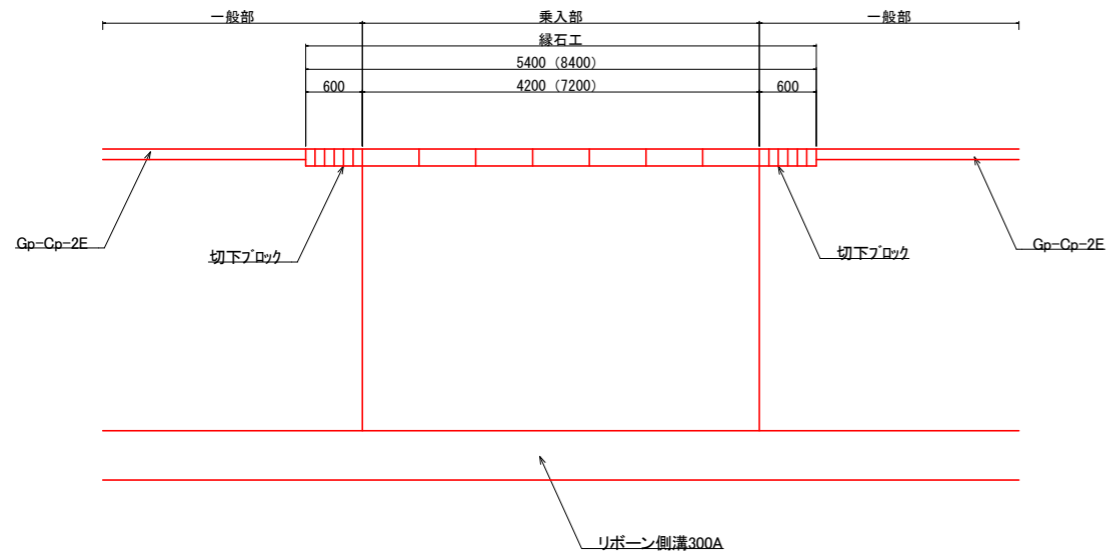


縁石 数量表

100m当り

名称	規格	単位	数量	摘要
歩車道境界ブロック	A種 両面R	m	100	敷モルタル含む
コンクリート	18-8-25BB	m <sup>3</sup>	6	
型枠		式(m <sup>2</sup> )	1(30)	

平面図  
S=1:40



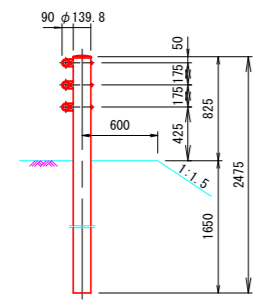
工事名	令和3年度 市道117号線 道路改良工事 その2		
路線・河川名等	市道117号線		
施工箇所名	可児市下恵土地内		
図面の種類	縁石工構造図		
縮尺	図示	図面番号	
事務所名	可児市 建設部 土木課		

# ガードパイプ構造図

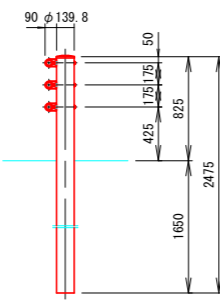
## A種ガードパイプ

## B (C) 種ガードパイプ

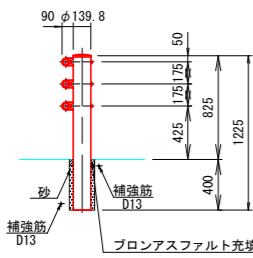
Gp-A-3E



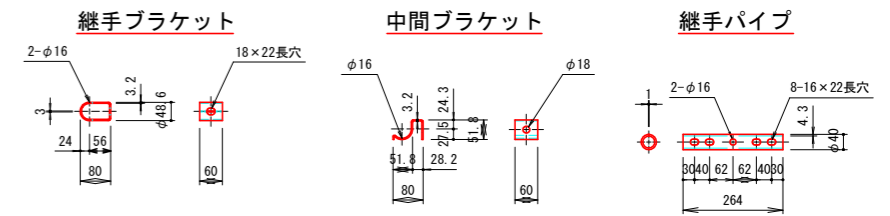
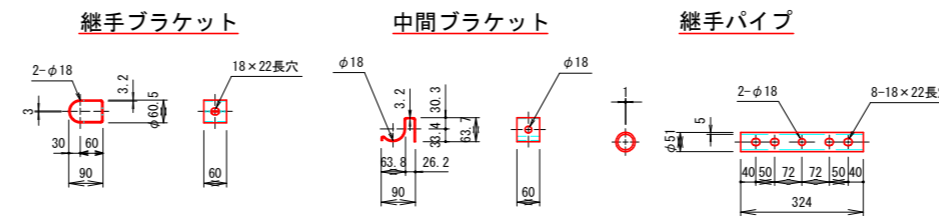
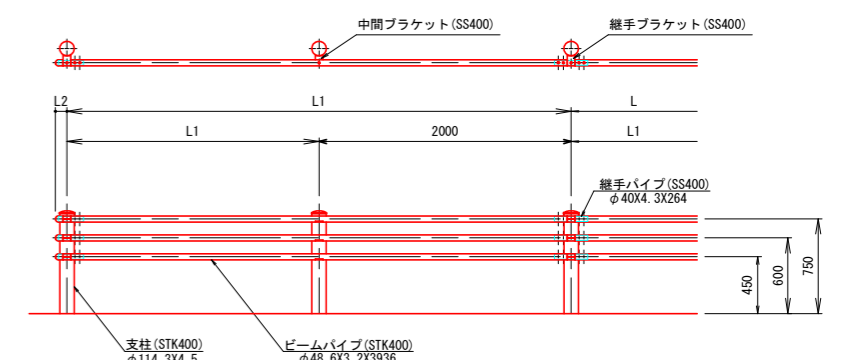
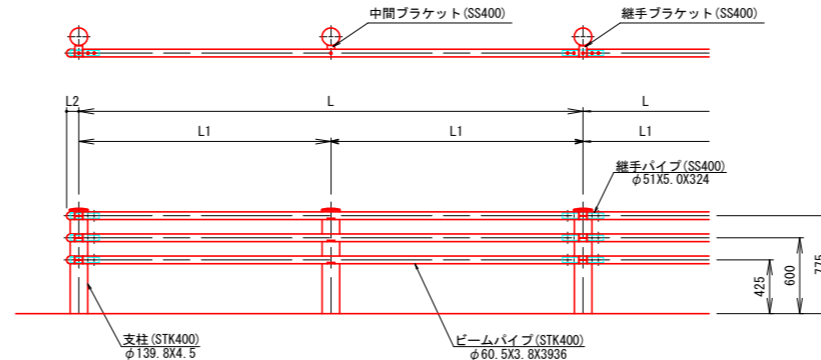
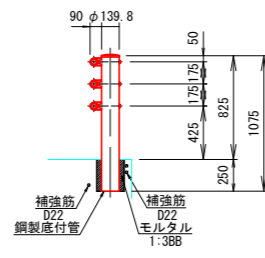
Gp-Ap-2E



Gp-A-2B  
Gp-Ap-2B

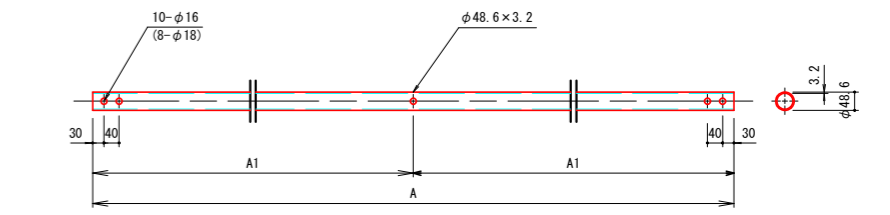
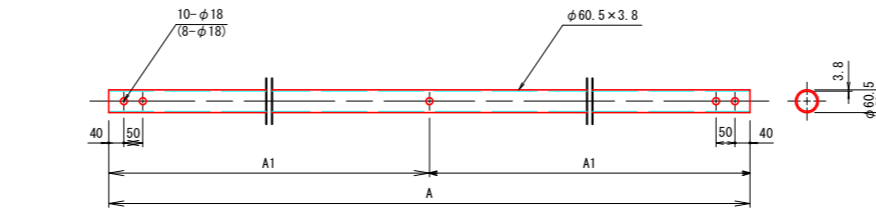


Gp-A-2B-2



## ビームパイプ

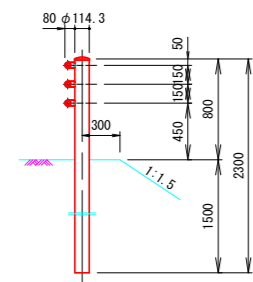
## ビームパイプ



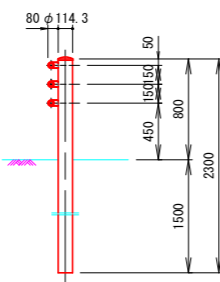
注、( ) 内表示はGp-A-3Eに適用。

注、( ) 内表示はGp-B-3E及びGp-C-3Eに適用。

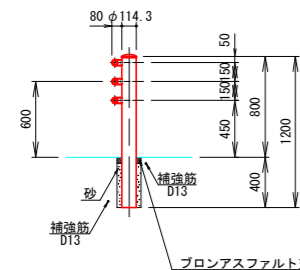
Gp-B-3E



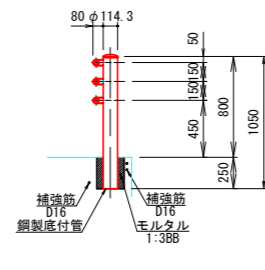
Gp-Bp-2E



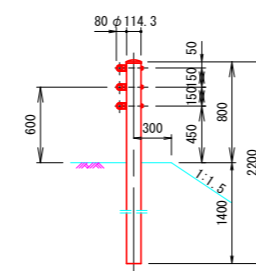
Gp-B-2B  
Gp-Bp-2B



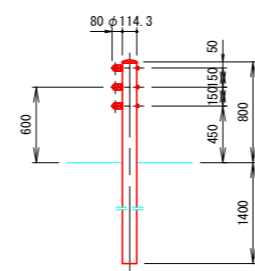
Gp-B-2B-2



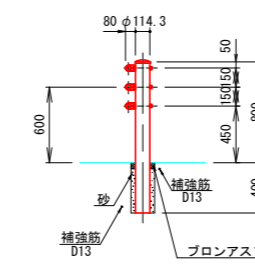
Gp-C-3E



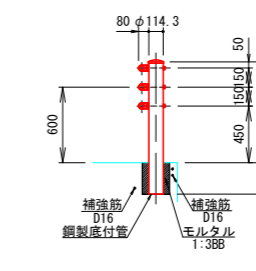
Gp-Cp-2E



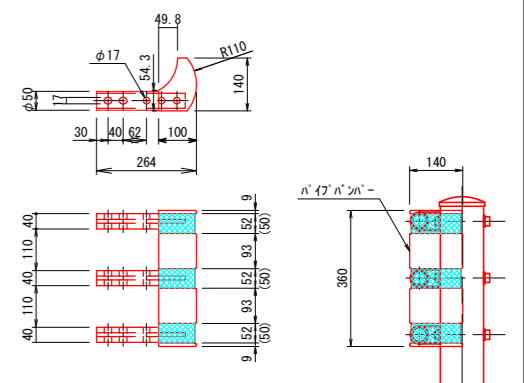
Gp-C-2B  
Gp-Cp-2B



Gp-C-2B-2



パイプバンパー  
再生樹脂が「ド」パイプ 袖保護材



適用	呼び名	区分	寸法表 mm					質量表 kg			塗装色			備考
			L	L1	L2	A	A1	支柱 kg/本	パイプ3本 kg/m	ガードパイプ 100m当り質量	白	景観型 ダークグレー	メッキ	
	Gp-A-3E	土中建込	3000	-	97	2936	-	38.0	15.8	3300				
	Gp-B-3E				91			28.6	10.7	2330				
	Gp-C-3E				91			27.4	8.2	2020				
	Gp-A-2B	コンクリート建込	4000	2000	97	3936	1968	19.0	15.9	2920				充填材(ブロンアスファルト、砂、モルタル等)含む
	Gp-B-2B				91			15.1	10.7	2090				
	Gp-C-2B				91			15.1	8.3	1830				
	Gp-A-2B-2			97			16.5	15.9	2790					
	Gp-B-2B-2			91			13.1	10.7	1990					
	Gp-C-2B-2			91			13.1	8.3	1730					

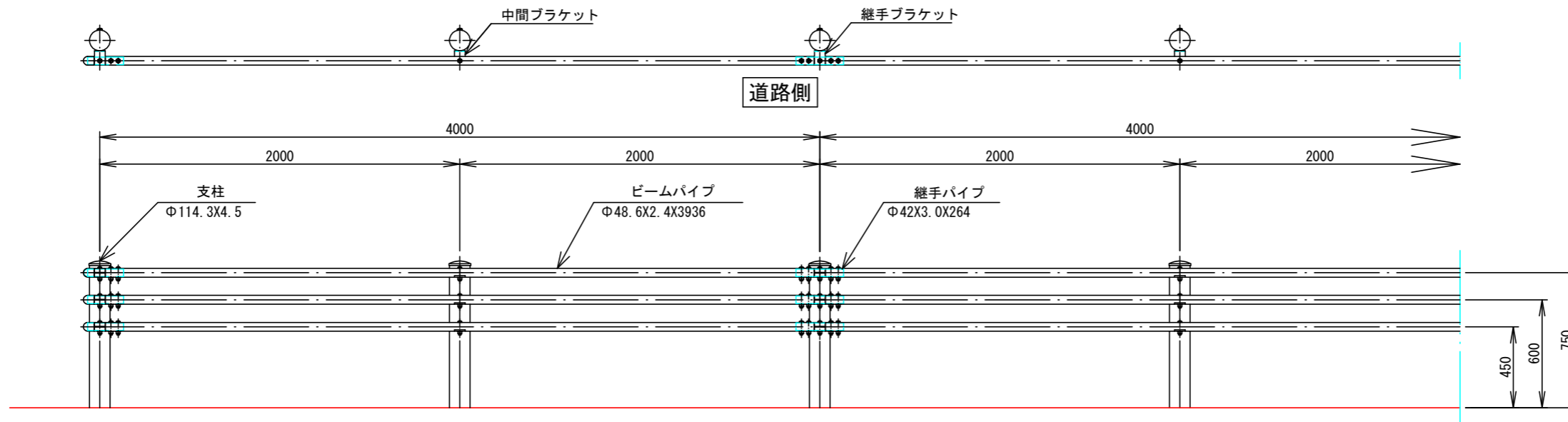
適用	呼び名	区分	寸法表 mm					質量表 kg			塗装色			備考
			L	L1	L2	A	A1	支柱 kg/本	パイプ3本 kg/m	ガードパイプ 100m当り質量	白	景観型 ダークグレー	メッキ	
	Gp-Ap-2E	土中建込	4000	2000	97	3936	1968	38.0	15.9	3920				
	Gp-Bp-2E				91			28.6	10.7	2800				
	Gp-Cp-2E				91			27.4	8.3	2480	○			
	Gp-Ap-2B	コンクリート建込	4000	2000	97	3936	1968	19.0	15.9	2920				充填材(ブロンアスファルト、砂、モルタル等)含む
	Gp-Bp-2B				91			15.1	10.7	2090				
	Gp-Cp-2B				91			15.1	8.3	1830	○			

1. 製品は塗装品とする。
2. コンクリート中用の補強鉄筋は、基礎工および構造物中に計上する。
3. 適用欄に○印をつけたものが、本工程の使用タイプである。

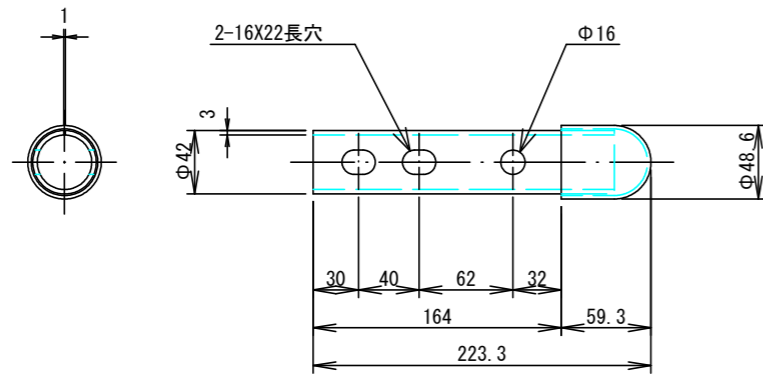
業務名/工事名	令和3年度 市道117号線 道路改良工事 その2
路線・河川名等	市道117号線
施工箇所名	可児市下恵土地内
図面の種類	ガードパイプ構造図
縮尺	1/100
発注者名	可児市 建設部 土木課



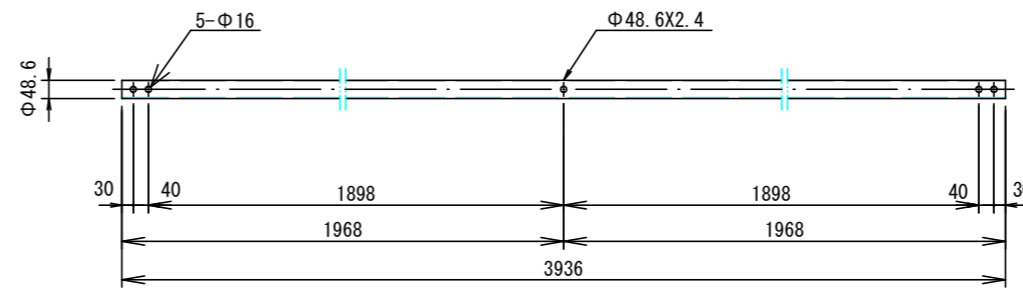
# Gp-Cp-2B(脱着用)詳細図



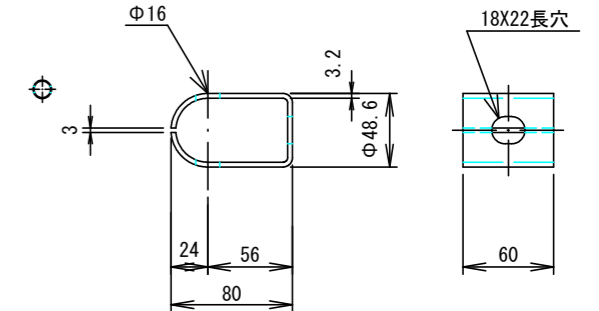
袖パイプ  
S=1:5



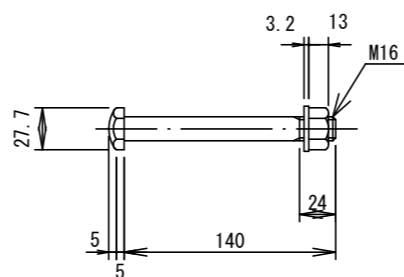
ビームパイプ  
S=1:20



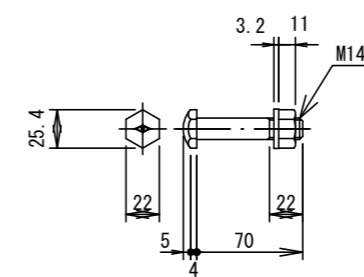
継手ブラケット  
S=1:5



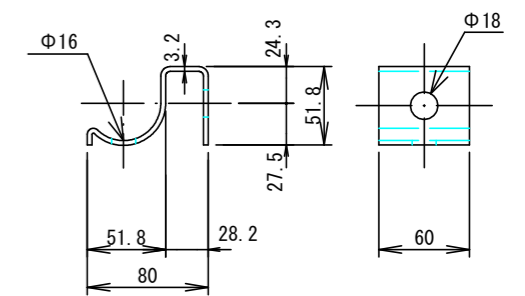
ブラケット取付用B.N.W.(4.6)  
S=1:5



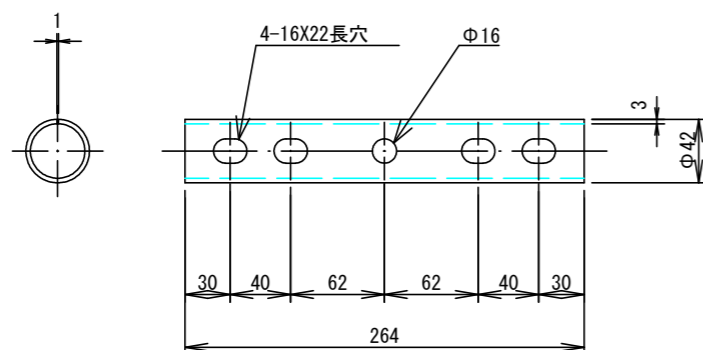
パイプ取付用B.N.W.(6.8)  
S=1:5



中間ブラケット  
S=1:5



継手パイプ  
S=1:5



注記：本図は道路側から見た図面である。

業務名/工事名	令和3年度 市道117号線 道路改良工事 その2
路線・河川名等	市道117号線
施工箇所名	可児市下恵土地内
図面の種類	Gp-Cp-2B(脱着用)詳細図
縮尺	図示 図面番号
発注者名	可児市 建設部 土木課

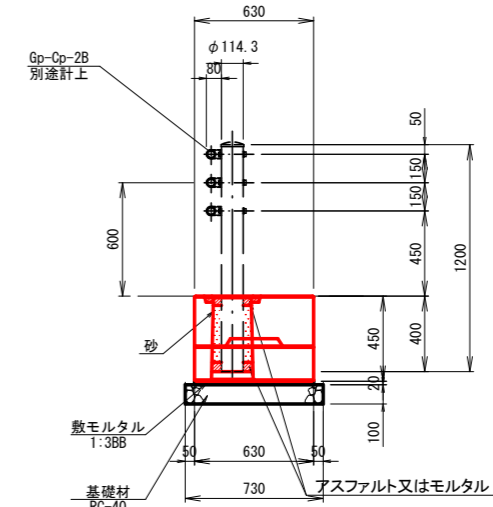
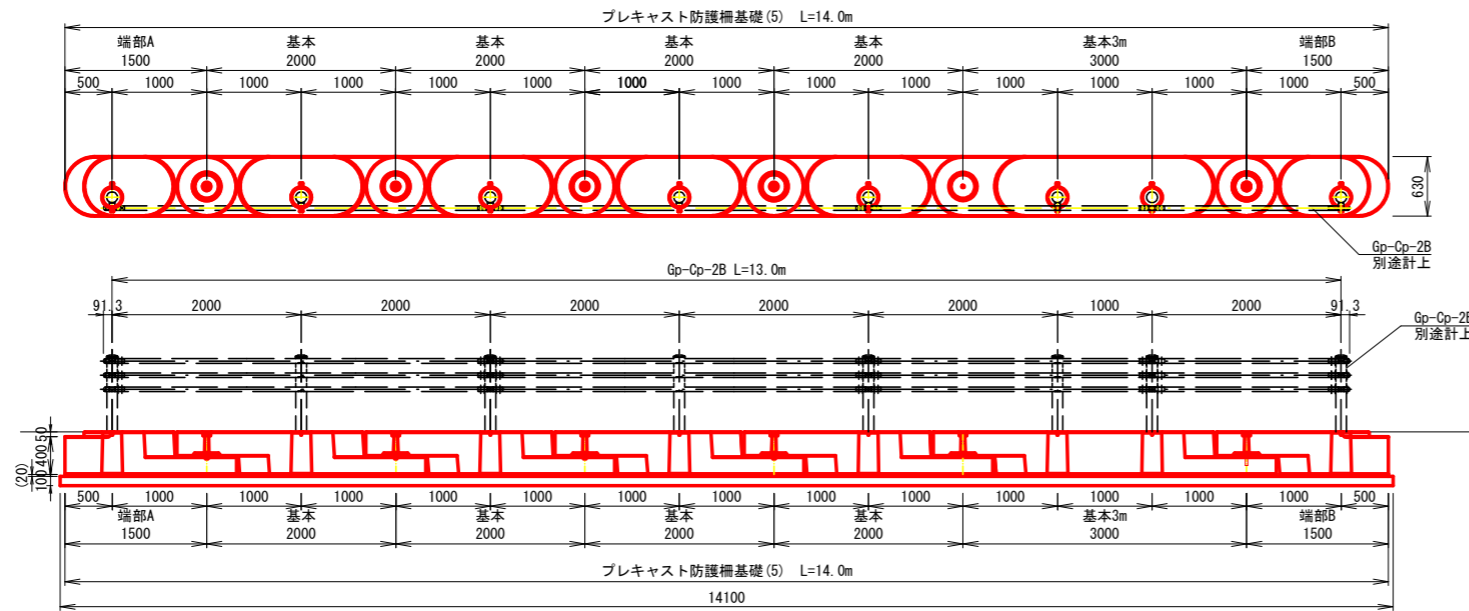
# プレキャスト防護柵基礎一般図

割付図 S=1:40

標準横断 S=1:20

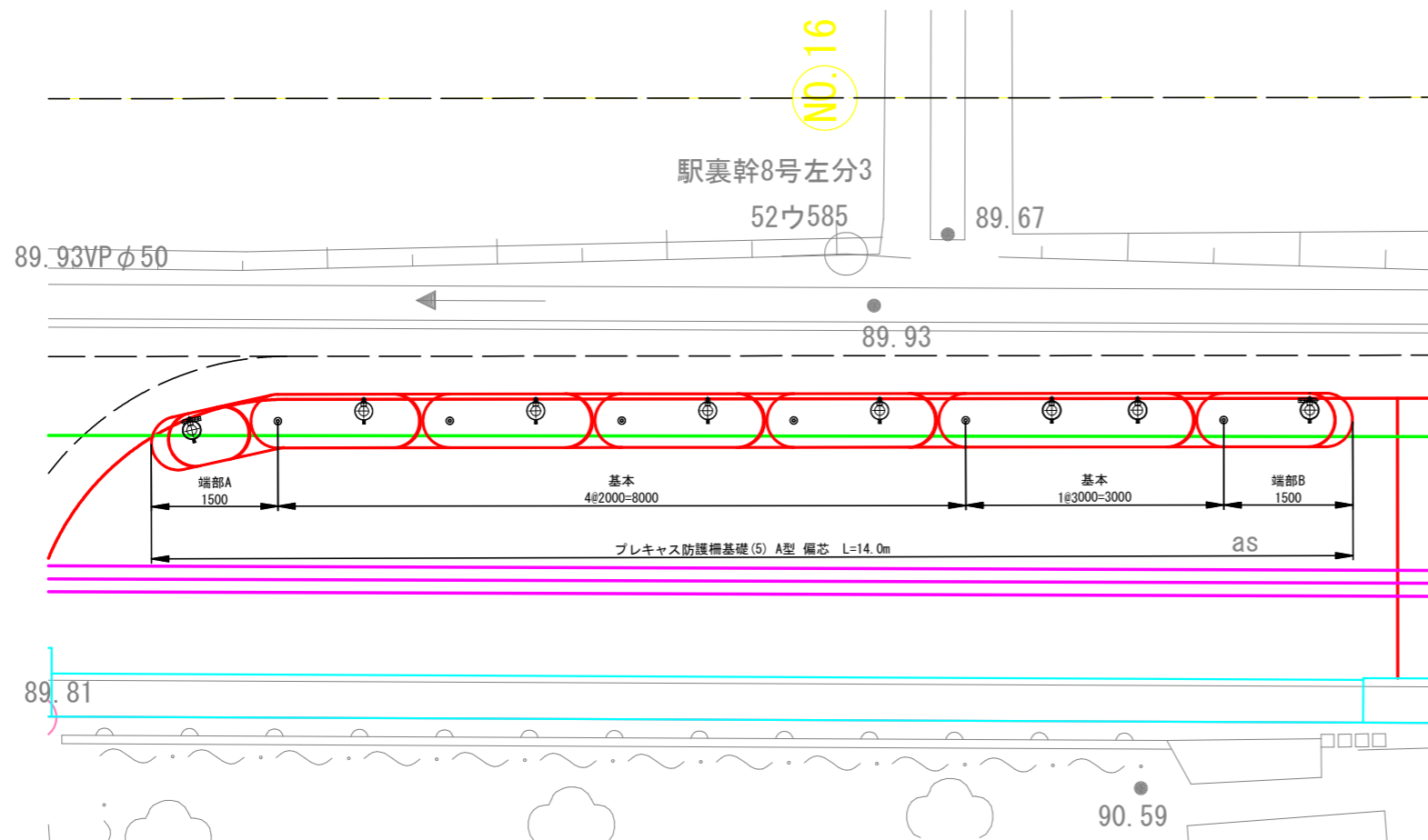
(本設用 A型 偏芯)

(A型偏芯)



※ 防護柵の配置は参考である。

平面図 S=1:40



プレキャスト防護柵基礎(5) 数量表

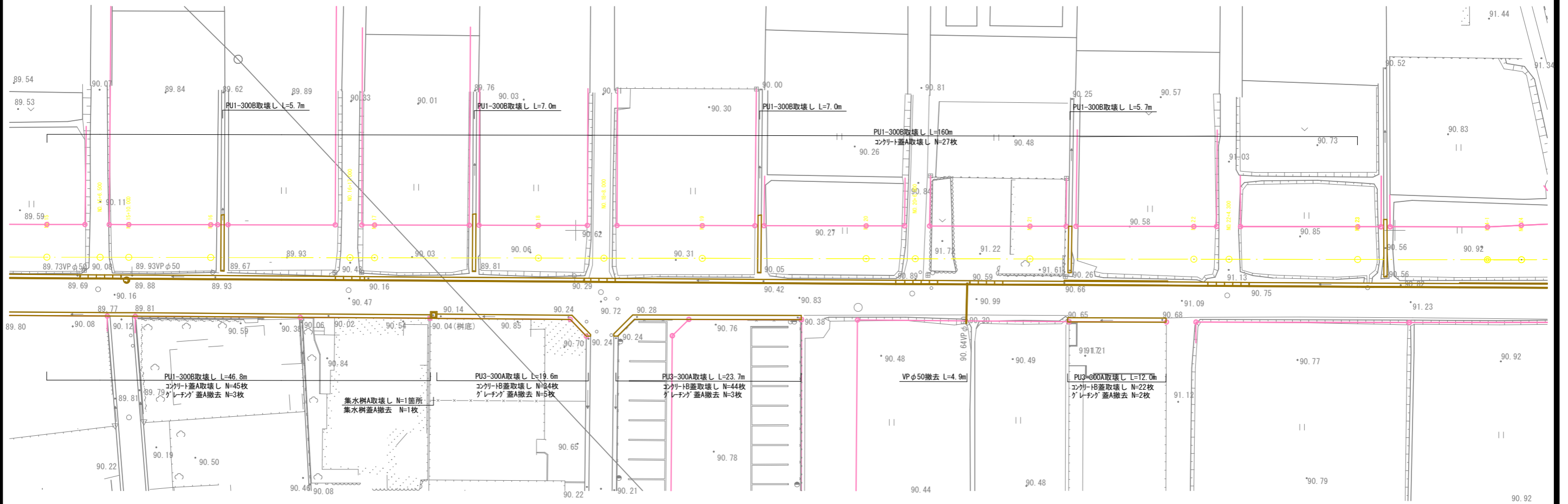
15m当たり

名称	規格	単位	数量	摘要
プレキャスト連続基礎	A型偏芯 基本	個	4	本設用 参考質量1202kg/個
プレキャスト連続基礎	A型偏芯 基本3m	個	1	本設用 参考質量1846kg/個
プレキャスト連続基礎	A型偏芯 端部A	個	1	本設用 参考質量820kg/個
プレキャスト連続基礎	A型偏芯 端部B	個	1	本設用 参考質量883kg/個
敷モルタル	1:3BB	式(m3)	1(0.2)	
基礎材	RC-40 t=100	m2	10	
床掘り	土砂	式(m3)	1(6)	
埋戻し	流用土・転圧有	式(m3)	1(3)	
残土処理		式(m3)	1(2)	道路土工にて計上
基面修正		式(m2)	1(10)	

業務名/工事名	令和3年度 市道117号線 道路改良工事 その2		
路線・河川名等	市道117号線		
施工箇所名	可見市下恵土地内		
図面の種類	プレキャスト防護柵基礎一般図		
縮尺	図示	図面番号	
発注者名	可見市 建設部 土木課		

# 構造物撤去工平面図

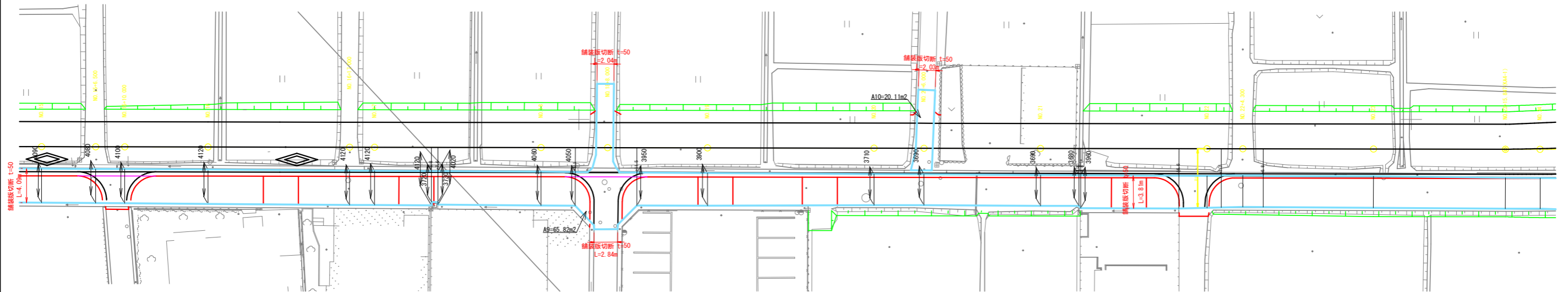
S= 1:500



業務名/工事名	令和3年度 市道117号線 道路改良工事 その2
路線・河川名等	市道117号線
施工箇所名	可見市下恵土地内
図面の種類	構造物撤去工平面図
縮尺	1:500 図面番号
施工箇所名	可見市 建設部 土木課

# 舗装版破碎展開図

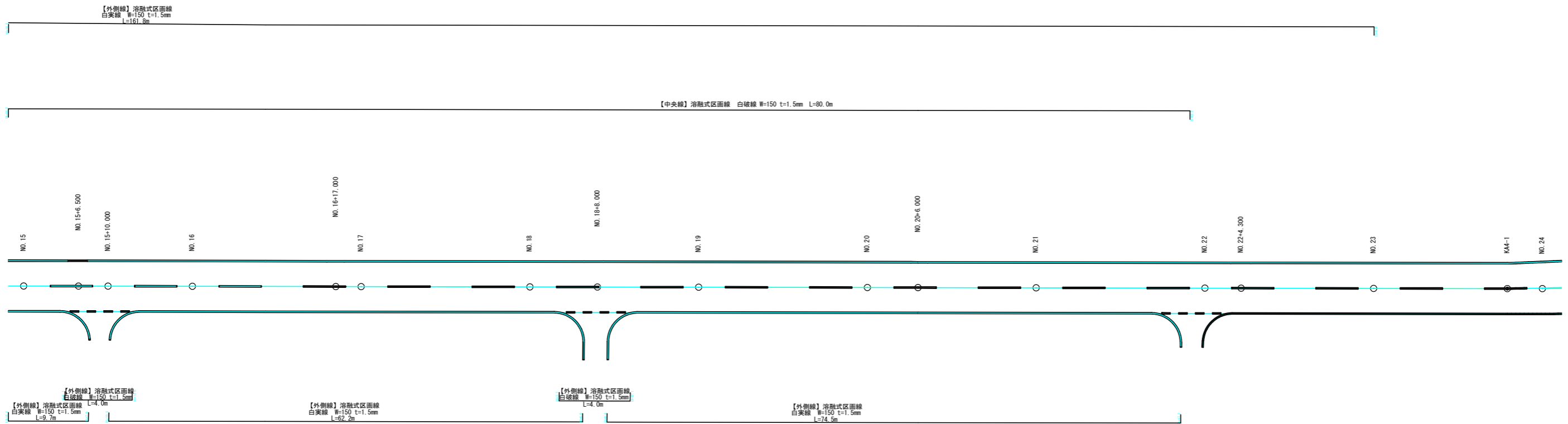
S= 1:500



業務名/工事名	令和3年度 市道117号線 道路改良工事 その2
路線・河川名等	市道117号線
施工箇所名	可見市下恵土地内
図面の種類	舗装版破碎展開図
縮 尺	1:500 図面番号
施工箇所名	可見市 建設部 土木課

# 区画線工展開図

S= 1:500



業務名/工事名	令和3年度 市道117号線 道路改良工事 その2
路線・河川名等	市道117号線
施工箇所名	可見市下恵土地内
図面の種類	区画線工展開図
縮尺	1:500 図面番号
発注者名	可見市 建設部 土木課