

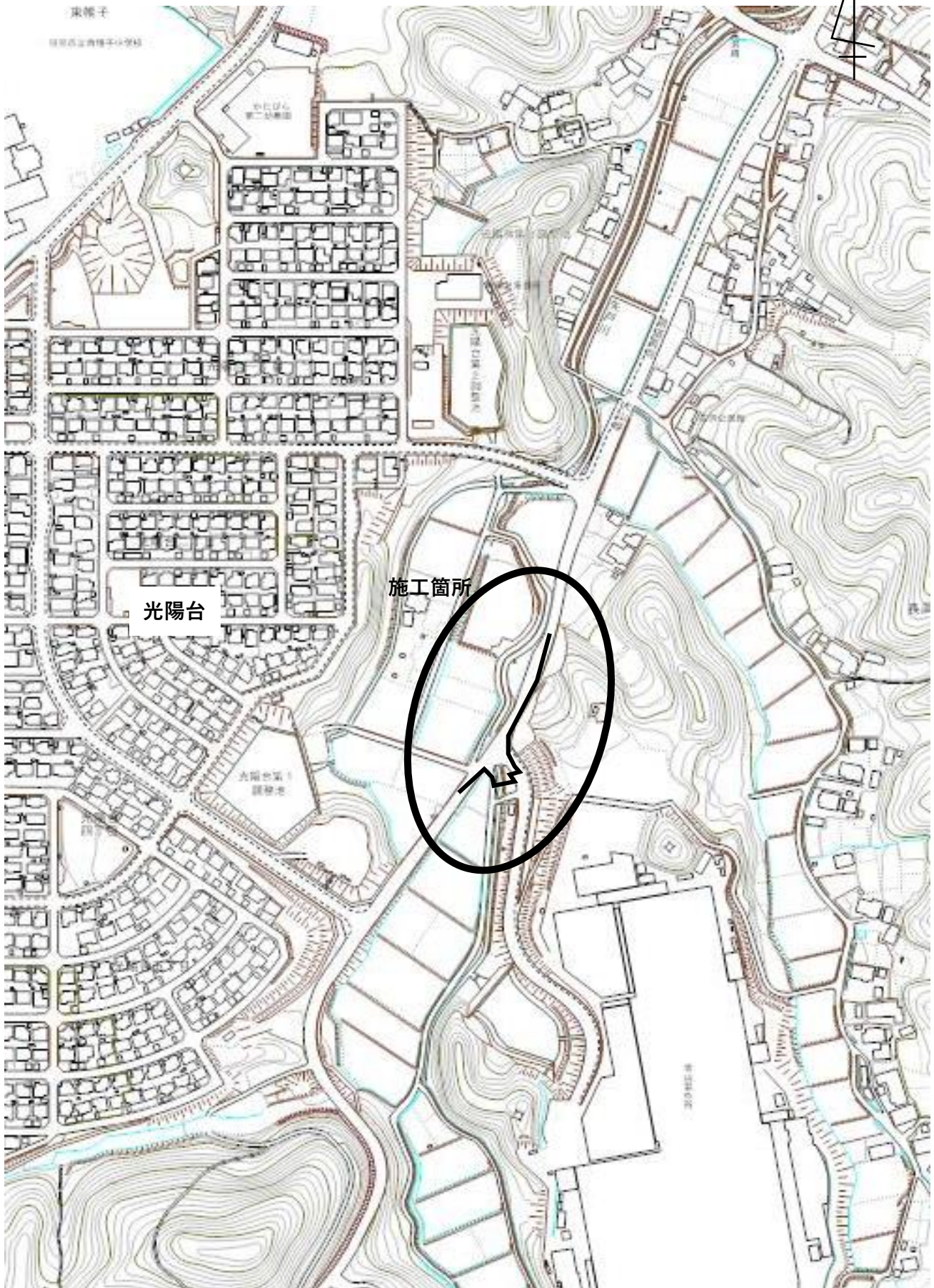
課 長	係 長	検 算	担 当

事業年度	令和2年度
事業種別	単独
工事番号	改工-12

工事名 第2低区系送水管（長洞ポンプ場～光陽台配水池）布設替その3工事

可児市 水道部 水道課

位置图



件名	第2低区系送水管（長洞ポンプ場～光陽台配水池）布設替その3工事		
施工場所	可児市 長洞 地内		
金額	円	内消費税相当額	円
理由			
<p>市内西部地区への給水拠点である第2低区配水場からの送水管について、老朽化が著しく、耐震性にも劣ることから、震災時においても安定した給水を可能とするため、耐震管への布設替えを行う。</p>			
概要			
<p>施工延長 L=146.9m 送水管布設工（ダクタイル鋳鉄管 GXΦ200） L=146.9m 仕切弁設置工 φ200 N=2 基 空気弁設置工 N=1 基 ドレン設置工 N=1 箇所 土留工 N=1 式 河川横断部付帯工 N=1 式</p>			
特記仕様書			
<p>1. 一般事項 (1) 受注者は、工事請負契約書、可児市水道工事共通仕様書、可児市建設工事共通仕様書、岐阜県上水・工業用水道工事標準仕様書及び特記仕様書に基づき施工するものとする。なお、特記仕様書は共通仕様書に優先する。 (2) 受注者は、本工事が「可児市工物品質証明実施要領」の対象となる場合、要領に基づき品質の証明を実施しなければならない。 (3) 提出・提示書類は別添「可児市建設工事における取扱い書類一覧表」に基づき実施するものとする。また、工事打合簿（指示、協議、承諾は除く）、材料確認簿、夜間・休日作業届けの書類を提出する場合は、所定の様式に基づき、電子メールにて提出するものとし、書面には署名または押印する必要はないものとする。これらに定めのない事項については、監督員と協議する。</p> <p>2. 建設副産物有効利用及び適正処理について (1) 受注者は、建設副産物を排出するにあたっては、建設リサイクル法を遵守するとともに、「岐阜県建設副産物有効利用及び適正処理実施要綱」により、適切に実施すること。 (2) 建設発生土については、工事間流用とし、流用先は監督員が指示する。都合により工事間流用ができなくなった場合は、別途協議する。ただし、建設発生土が100m³未満の場合はこの限りではない。また受注者の都合により処分場を変更する時は監督員に報告するものとする。なお、「岐阜県埋立て等の規制に関する条例」及び「岐阜県建設発生土管理基準」に基づき適正な利用の推進を図ること。</p>			

3. 使用材料

(1) 生コンクリートについて

本工事に使用するコンクリートの水セメント比は、鉄筋コンクリート（24N/mm³以上）については55%以下、無筋コンクリート及び鉄筋コンクリート（21N/mm³以下）については60%以下、均しコンクリートについては60%程度とし、品質を証明する書類を提出して、事前に監督員の許可を得ること。

4. 工事施工について

(1) 受注者は、工事着手に先立ち、現場付近の地元住民等に対する周知、説明、説得等を行い、トラブルの生じないよう努めること。

(2) 工事による既設構造物の破損については、未然に防止するよう予め十分調査をし、また、支障を及ぼさないよう相当の防護工を施工しなければならない。なお、誤って損傷を与えた場合は、受注者の責任において復旧しなければならない。調査に際しては、記録保存の必要を認めた場合は写真撮影、測量等を行わなければならない。

5. 工事保険について

本工事において、発注者、受注者及び全下請人を被保険者として、工事着手から工事的物の引渡しまでの期間について、賠償責任保険（保険対象：第三者に与えた損害）及び工事保険（保険対象：工事的物、工事材料及び仮設物等）に加入するものとする。

6. ワンデーレスポンスの取組について

(1) この工事は、ワンデーレスポンス実施対象工事である。

「ワンデーレスポンス」とは受注者からの質問、協議、報告、承諾願、立会願等への回答は、基本的に「その日のうち」に回答するよう対応することである。ただし、即日回答が困難な場合は、いつまでに回答が必要なのかを受注者と協議のうえ、回答期限を設けるなど、何らかの回答を「その日のうち」にすることとする。

(2) 実施にあたっては、「可児市工事監督におけるワンデーレスポンス実施要領」に基づき実施する。

(3) 受注者は工事施工中において、問題が発生した場合や計画工程と実行程を比較照査し、差異が生じた場合は速やかに監督員へ報告すること。

(4) 受注者は、施工計画書に基づいて適正な計画工程を作成し、工事の先々を予見しながら、施工するものとする。

7. 電子納品について

「岐阜県電子納品要領」等に基づき、電子納品を行うこと。なお、電子納品の内容については、監督員と事前に協議し、決定すること。

8. 暴力団等による不当介入における通報義務について

(1) 受注者は、契約の履行に当たって、暴力団又は暴力団員等から、事実関係及び社会通念等に照らして合理的な理由が認められない不当若しくは違法な要求又は契約の適正な履行を妨げる妨害を受けたときは、警察へ通報するとともに、可児市が行う契約からの暴力団排除に関する措置要綱（平成22年可児市訓令甲第47号）に定める様式第9号により可児市に報告しなければならない。なお、通報・報告がない場合は、可児市建設工事請負契約に係る指名停止措置要領に基づき、指名停止等の措置を行うことがある。

(2) 受注者は、暴力団又は暴力団員等による不当介入を受けたことにより、履行期間内に工事等を完了することができないときは、発注者に履行期間の延長変更を請求することができる。

9. 現場代理人の兼務について

現場代理人は、工事請負契約約款第10条第2項の規定により、契約工期内の現場常駐が義務付けられているが、契約締結後、現場事務所の設置、資機材の搬入又は仮設工事等が開始されるまでの期間や、工事の全部の施工を一時中止している期間については、監督員との連絡体制を確保した上で、常駐義務を緩和するものとする。

また、以下の条件を全て満たす場合に、他工事の現場代理人又は専任でない主任技術者を兼務することができる。

1. 他工事は、可児市発注の建設工事で、工事現場が市内であること。
2. 他工事においても、本工事と同様に現場代理人の兼務を認めていること。
3. 兼務を行う工事の総数が、本工事を含めて3件までであること。
4. 兼務を行う工事の請負代金額の合計が3,500万円未満であること。
5. 発注者又は監督員が求めた場合には、工事現場に速やかに向かう等の対応ができること。

なお、工事現場における運営、取締り及び権限の行使に支障がある場合、及び、発注者との連絡体制が確保されていないと監督員が認めた場合は、兼務を取り消すものとする。現場代理人が兼務となった場合は、本工事の監督員及び他工事の監督員の双方に、現場代理人兼務届を提出しなければならない。

10. 可児市公共基準点の保全について

工事施工区域内に可児市公共基準点が設置してある場合は、基準点鋸を滅失・き損または、その効用に支障をきたすことのないよう十分に留意すること。施工上止むを得ず支障となる場合は、事前に監督員に報告すること。

11. 法定外の労災保険の付保

本工事において、受注者は法定外の労災保険に付さなければならない。

12. 仮復旧・本復旧について

- (1) 仮復旧は、毎日、管布設及び埋め戻しが完了した範囲を行うものとする。
- (2) 監督員の検査により、車両走行に対して危険性があると判断されたときは、速やかに仮舗装をめぐり取り、再施工とすること。
- (3) 本復旧は、来年度発注の舗装工事にて行うため不要。

特記仕様書
(条件明示)

工事名 第2低区系送水管(長洞ポンプ場~光陽台配水池)布設替その3工事

下記項目、事項のうちレ印該当欄は、工事施工にあたって制約等をうけることになるので明示する。

なお、明示事項に変更が生じた場合及び明示されていない制約等が発生したときは、市と協議し適切な処置を講ずるものとする。

施工条件

明示項目	明示事項	制約条件等
工 程	<input type="checkbox"/> 1. 関連する別途発注工事あり	<input type="checkbox"/> A. 工種 () <input type="checkbox"/> B. 期間 (~)
	<input type="checkbox"/> 2. 他機関協議による工程条件あり	<input type="checkbox"/> A. 工種 () <input type="checkbox"/> B. 期間 (~)
	<input type="checkbox"/> 3. 他機関との協議状況	<input type="checkbox"/> A. 協議済機関及び内容 () <input type="checkbox"/> B. 未協議機関及び内容 ()
	<input checked="" type="checkbox"/> 4. 占用許可状況 (道路占用・河川占用)	<input checked="" type="checkbox"/> A. 許可済 <input type="checkbox"/> B. 申請中
	<input type="checkbox"/> 5. 建築確認	<input type="checkbox"/> A. 許可済 <input type="checkbox"/> B. 申請中
	<input checked="" type="checkbox"/> 6. 河川区域、保全区域内作業あり	<input checked="" type="checkbox"/> A. 許可済 <input type="checkbox"/> B. 申請中
	<input type="checkbox"/> 7. 文化財協議 (文化財課)	<input type="checkbox"/> A. 協議済内容 () <input type="checkbox"/> B. 未協議内容 ()
	<input type="checkbox"/> 8. 施工時期	<input type="checkbox"/> A. 施工時期 ()
	<input type="checkbox"/> 9. その他	<input type="checkbox"/> A. その他 ()
用 地	<input type="checkbox"/> 1. 用地補償物件撤去まで着工制限あり	<input type="checkbox"/> A. 区間(No. ~No.) () <input type="checkbox"/> B. 着工見込時期 () <input type="checkbox"/> C. 内容 ()
	<input type="checkbox"/> 2. 工事用地の未買収	<input type="checkbox"/> A. 場所 () <input type="checkbox"/> B. 処理の見込み時期 () <input type="checkbox"/> C. 未買収地への立ち入り可否 ()
	<input type="checkbox"/> 3. 仮設ヤードの有無	<input type="checkbox"/> A. 官有地 <input type="checkbox"/> B. 民有地 <input type="checkbox"/> C. その他 () <input type="checkbox"/> D. 別途協議
	<input type="checkbox"/> 4. その他	<input type="checkbox"/> A. その他 ()
公 害 対 策	<input type="checkbox"/> 1. 施工方法の制限あり	<input type="checkbox"/> A. 騒音 () <input type="checkbox"/> B. 振動 () <input type="checkbox"/> C. 水質 () <input type="checkbox"/> D. その他 ()
	<input type="checkbox"/> 2. 事業損失防止に関する調査あり	<input type="checkbox"/> A. 調査の項目 ()
	<input type="checkbox"/> 3. 環境影響調査あり	<input type="checkbox"/> A. 生物・植物調査あり <input type="checkbox"/> B. アスベスト含有材あり <input type="checkbox"/> C. フロン回収あり <input type="checkbox"/> D. その他 ()
	<input type="checkbox"/> 4. その他	<input type="checkbox"/> A. その他 ()
安 全 対 策	<input checked="" type="checkbox"/> 1. 交通規制あり	<input type="checkbox"/> A. 全面通行止め <input checked="" type="checkbox"/> B. 片側通行止め <input type="checkbox"/> C. 時間制限あり ()
	<input type="checkbox"/> 2. 通学路あり	<input type="checkbox"/> A. 迂回路あり <input type="checkbox"/> B. 仮設歩道必要
	<input checked="" type="checkbox"/> 2. 交通整理員	<input checked="" type="checkbox"/> A. 区間(No. ~) 配置人員 2 人/日 <input type="checkbox"/> B. 区間(No. ~) 配置人員 人/日 <input type="checkbox"/> C. 区間(No. ~) 配置人員 人/日 <input checked="" type="checkbox"/> D. 交替要員あり
	<input type="checkbox"/> 3. 鉄道等の近接作業制限あり	<input type="checkbox"/> A. 工法制限あり () <input type="checkbox"/> B. 作業時間制限あり ()
	<input type="checkbox"/> 4. バス路線 (運行者との協議)	<input type="checkbox"/> A. 協議済内容 () <input type="checkbox"/> B. 未協議内容 ()
工 事 用 道 路	<input type="checkbox"/> 1. 一般道路 (搬入路) の使用制限	<input type="checkbox"/> A. 搬入経路指定あり <input type="checkbox"/> B. 時間帯制限あり
	<input type="checkbox"/> 2. 仮設道路の設置条件あり	<input type="checkbox"/> A. 一般交通供用あり <input type="checkbox"/> B. 安全施設必要 () <input type="checkbox"/> C. 路面工 () <input type="checkbox"/> D. 工事完了後存続又は撤去 () <input type="checkbox"/> E. 構造 () <input type="checkbox"/> F. 用地 (借地) <input type="checkbox"/> G. 用地 (公用地) <input type="checkbox"/> H. 用地 (その他)
	<input type="checkbox"/> 3. その他	<input type="checkbox"/> A. その他 ()
指 定 仮 設 備	<input type="checkbox"/> 1. 仮設物の指定又は一部指定あり	<input type="checkbox"/> A. 工種 ()
	<input type="checkbox"/> 2. 仮設構造物の転用、兼用あり	<input type="checkbox"/> A. 工種 () <input type="checkbox"/> B. 内容 ()
	<input type="checkbox"/> 3. その他	<input type="checkbox"/> A. その他 ()

明示項目	明示事項	制約条件等
建設発生土 建設（産業）廃棄物 関係	<input checked="" type="checkbox"/> 1. 発生土砂等の有効利用、適正処理あり [場所が未確定]	<input checked="" type="checkbox"/> A. 運搬距離 (13.1 Km) <input type="checkbox"/> B. 投棄料計上あり <input type="checkbox"/> C. 整地（押土、敷均、締固等）必要 <input checked="" type="checkbox"/> D. 整地（押土）必要
	<input checked="" type="checkbox"/> 2. 発生土砂等の有効利用、適正処理あり [自工事へ流用]	<input checked="" type="checkbox"/> A. 盛土、埋戻 <input type="checkbox"/> B. ストックヤード利用あり () <input type="checkbox"/> C. 仮置場必要 () <input type="checkbox"/> D. 運搬距離 (Km) <input type="checkbox"/> E. 仮置場の用地借上費計上あり
	<input type="checkbox"/> 3. 発生土砂等の有効利用、適正処理あり [他工事へ流用、または処分地指定]	<input type="checkbox"/> A. 場所 () <input type="checkbox"/> B. 盛土、埋戻 <input type="checkbox"/> C. 整地（押土、敷き均し、転圧）あり <input type="checkbox"/> D. ストックヤード利用あり () <input type="checkbox"/> E. 仮置場必要 () <input type="checkbox"/> F. 運搬距離 (Km) <input type="checkbox"/> G. 仮置場の用地借上費計上あり <input type="checkbox"/> H. 処分料計上あり
	<input type="checkbox"/> 4. 発生土砂等の有効利用、適正処理あり [他工事からの流用]	<input type="checkbox"/> A. 他工事名 () <input type="checkbox"/> B. 請負者運搬あり（運搬距離 Km) <input type="checkbox"/> C. 盛土、埋め戻し <input type="checkbox"/> D. ストックヤード利用あり () <input type="checkbox"/> E. 仮置場必要 () <input type="checkbox"/> F. 仮置場の用地借上費計上あり
	<input type="checkbox"/> 5. 産業廃棄物の処理条件あり [特別管理産業廃棄物]	<input type="checkbox"/> A. 種類 () <input type="checkbox"/> B. 場所 () <input type="checkbox"/> C. 中間処理施設までの運搬距離 (Km) <input type="checkbox"/> D. 処理費計上あり
	<input type="checkbox"/> 6. 浄化槽、汲み取り便槽の取壊し処分あり	<input type="checkbox"/> A. 槽内洗浄必要 <input type="checkbox"/> B. 可児市環境課と打合せの必要あり
	<input checked="" type="checkbox"/> 7. 「岐阜県建設副産物有効利用及び適正処理実施要綱」に基づく提出・提示書類あり	<input checked="" type="checkbox"/> A. 産業廃棄物管理票（マニフェスト） <input checked="" type="checkbox"/> B. 建設発生土管理状況書類及び処理地の関係図書 <input checked="" type="checkbox"/> C. コブリス <input checked="" type="checkbox"/> D. 廃棄物処理委託契約、許可書
工事支障物件	<input type="checkbox"/> 1. 占用支障物件あり（電気）	<input type="checkbox"/> A. 移設時期（R 年 月頃） <input type="checkbox"/> B. 移設時期（別途協議）
	<input type="checkbox"/> 2. 占用支障物件あり（電話）	<input type="checkbox"/> A. 移設時期（R 年 月頃） <input type="checkbox"/> B. 移設時期（別途協議）
	<input type="checkbox"/> 3. 占用支障物件あり（水道）	<input type="checkbox"/> A. 移設時期（R 年 月頃） <input type="checkbox"/> B. 移設時期（別途協議）
	<input type="checkbox"/> 4. 占用支障物件あり（下水道）	<input type="checkbox"/> A. 移設時期（R 年 月頃） <input type="checkbox"/> B. 移設時期（別途協議）
	<input type="checkbox"/> 5. 占用支障物件あり（ガス）	<input type="checkbox"/> A. 移設時期（R 年 月頃） <input type="checkbox"/> B. 移設時期（別途協議）
	<input type="checkbox"/> 6. 占用支障物件あり（マンホール蓋、仕切り弁蓋等）	<input type="checkbox"/> A. 管理者による高さ調整 () <input type="checkbox"/> B. 請負者による高さ調整 ()
	<input type="checkbox"/> 7. 占用支障物件あり（その他）	<input type="checkbox"/> A. 移設時期 () <input type="checkbox"/> B. 移設時期（別途協議）
	<input type="checkbox"/> 8. その他	<input type="checkbox"/> A. その他 ()
排水工関係	<input type="checkbox"/> 1. 濁水、湧水処理条件あり	<input type="checkbox"/> A. 方法 ()
	<input type="checkbox"/> 2. その他	<input type="checkbox"/> A. その他 ()
再生材使用	<input checked="" type="checkbox"/> 1. 再生材使用指定あり	<input checked="" type="checkbox"/> A. RC <input checked="" type="checkbox"/> B. アスファルト再生合材（30%再生） <input type="checkbox"/> C. アスファルト再生合材（100%再生） <input type="checkbox"/> D. 再生材を使用できない場合別途協議 <input type="checkbox"/> E.
	<input type="checkbox"/> 2. その他	<input type="checkbox"/> A. その他 ()
その他	<input type="checkbox"/> 1. 現場発生材あり	<input type="checkbox"/> A. 品名 () <input type="checkbox"/> B. 納入場所 ()
	<input type="checkbox"/> 2. 支給材あり	<input type="checkbox"/> A. 品名 () <input type="checkbox"/> B. 引渡し場所 ()
	<input type="checkbox"/> 3. 現場環境改善	<input type="checkbox"/> A. 仮設費 () <input type="checkbox"/> B. 安全費 () <input type="checkbox"/> C. 営繕費 () <input type="checkbox"/> D. 地域連携 ()
	<input type="checkbox"/> 4. 「可児市工物品質証明実施要領」該当あり	<input type="checkbox"/> A. 品質証明員の配置あり
	<input type="checkbox"/> 5. 部分使用	<input type="checkbox"/> A. 範囲 () <input type="checkbox"/> B. 時期 ()
	<input type="checkbox"/> 6. その他	<input type="checkbox"/> A. その他 ()

本工事費内訳書

第2低区系基幹管路(長洞ポンプ場～光陽台配水池)布設替その
3 工事

費目・工種・種別・細別・規格	単位	数量	単価	金額	摘要	備考
送水管布設工	式	1			費目行	
資材費	式	1			1号明細書 5頁	
労務費	式	1			2号明細書 8頁	
土工費	式	1			3号明細書 11頁	
河川横断部付帯工	式	1			費目行	
土工(河川横断)	式	1			4号明細書 13頁	
護岸工(河川横断)	式	1			5号明細書 14頁	
仮設工(河川横断)	式	1			6号明細書 16頁	
直接工事費	式	1				
共通仮設費計	式	1				
共通仮設費(積上げ分計)	式	1				
運搬費	式	1			1号内訳書 3頁	
技術管理費	式	1			2号内訳書 4頁	
共通仮設費(率計上)	式	1				

1 頁

本工事費内訳書

第2低区系基幹管路(長洞ポンプ場～光陽台配水池)布設替その
3 工事

費目・工種・種別・細別・規格	単位	数量	単価	金額	摘要	備考
純工事費	式	1				
現場管理費	式	1				
工事原価	式	1				
一般管理費等	式	1				
一般管理費等計	式	1				
工事価格	式	1				
消費税相当額	式	1				
設計価格	式	1				

2 頁

運搬費

内訳書

1号内訳書

名称・規格	単位	数量	単価	金額	摘要	備考
仮設材運搬 製品L≤12m 片道10km 往復	t	4,090			72号代価表 88頁	
計						

技術管理費

内訳書

2号内訳書

名称・規格	単位	数量	単価	金額	摘要	備考
通水試験工 既設管と連絡して給水車が不要	m	148,900			73号代価表 89頁	
計						

明細書

1号明細書

資材費

名称・規格	単位	数量	単価	金額	摘要	備考
送水管資材	式	1			費目行	
耐震管路用ダクタイル鋳鉄管 内面エポキシ樹脂粉体塗装 GX形S種 呼び径200mm×L5.0m	本	28				
ダクタイル鋳鉄異形管 (GX形) GX形 曲管 R×45度 口径200mm	個	13				
ダクタイル鋳鉄異形管 (GX形) GX形 曲管 R×22・1/2度 口径200mm	個	4				
ダクタイル鋳鉄異形管 (GX形) GX形 曲管 R×11・1/4度 口径200mm	個	2				
ダクタイル鋳鉄異形管 (GX形) GX形 曲管 R×5・5/8度 口径200mm	個	2				
ダクタイル鋳鉄異形管 (GX形) GX形 両受曲管 R×45度 口径200mm	個	4				
ダクタイル鋳鉄異形管 (GX形) GX形 継ぎ輪 口径200mm	個	1				
ダクタイル鋳鉄異形管 (GX形) GX形 二受T字管 R×100 口径200mm	個	1				
ダクタイル鋳鉄異形管 (GX形) GX形 フランジ付きT字管 R×75 口径200mm	個	1				
耐震管路用ダクタイル鋳鉄管継手付き弁 GX形フッ素樹脂仕切弁 両受口 内径方式 3種10K FCD製 内面粉体塗装・外面耐食塗装 径200mm	個	2				
ダクタイル鋳鉄異形管 (GX形) GX形 ライフ 口径200mm	個	13				
ダクタイル鋳鉄異形管 (GX形) GX形 接合材料 口径200mm	個	21				
ダクタイル鋳鉄異形管 (GX形) GX形 切管ユニット G-Linkユニット 口径200mm	個	16				

5 頁

明細書

1号明細書

資材費

名称・規格	単位	数量	単価	金額	摘要	備考
仕切弁筐 (丸型 φ250) φ200 H=800	組	1			1号代価表 17頁	
仕切弁筐 (丸型 φ250) φ200 H=1800	組	1			2号代価表 18頁	
排泥資材	式	1			費目行	
耐震管路用ダクタイル鋳鉄管 内面エポキシ樹脂粉体塗装 GX形S種 呼び径100mm×L4.0m	本	1				
ダクタイル鋳鉄異形管 (GX形) GX形 曲管 R×90度 口径100mm	個	1				
ダクタイル鋳鉄異形管 (GX形) GX形 接合材料 口径100mm	個	2				
特殊押輪 ダクタイル鋳鉄管接合部品 耐震 Φ100	組	2				
HI-VP管 Φ50	m	3				
水道用硬質ポリ塩化ビニル管継手 エルボ 呼び径50mm	個	2				
VC短管2号 Φ100*50 内外面エポキシ粉体塗装	個	1				
マルチ仕切弁 K形両受 Φ100	基	1				
仕切弁筐 (丸型 φ250) φ100 H=1800	組	1			3号代価表 19頁	
空気弁資材	式	1			費目行	
水道用急速空気弁 (JWWA B 137) FCD製 3種10K 内面粉体塗装 径25mm	個	1				

6 頁

明細書

1号明細書

資材費

名称・規格	単位	数量	単価	金額	摘要	備考
ホール式補修弁(JWWA B 126準拠品) FCD製 3種10K 内外面粉体塗装 径75×L100mm	個	1				
フランジ補強金具 Φ75	個	2				
フランジ材料 GFパッキン Φ75	本	2				
空気弁筐 丸型 φ600	組	1			4号代価表 20頁	
計						

7 頁

明細書

2号明細書

労務費

名称・規格	単位	数量	単価	金額	摘要	備考
送水管労務	式	1			費目行	
鋳鉄管吊込み据付(機械) 管径200mm 施工条件の補正:無し	m	146.900			5号代価表 21頁	
GX形継手接合 P-Linkを使用しない 据付 直管 呼び径 200mm	口	28			6号代価表 22頁	
GX形継手接合 G-Linkを使用しない 据付 異形管 呼び径 200mm	口	21			7号代価表 23頁	
GX形継手接合 G-Linkを使用する 据付 異形管 呼び径 200mm	口	16			8号代価表 24頁	
鋳鉄管切断工 200mm エンジンカッター	口	16			9号代価表 25頁	
鋳鉄製仕切弁設置 縦型 呼び径200mm	基	2			10号代価表 26頁	
仕切弁筐設置工 φ200 H=800	箇所	1			11号代価表 27頁	
仕切弁筐設置工 φ200 H=1800	箇所	1			12号代価表 28頁	
排泥労務	式	1			費目行	
鋳鉄管吊込み据付(機械) 管径100mm 施工条件の補正:無し	m	1.500			13号代価表 29頁	
GX形継手接合 G-Linkを使用しない 据付 異形管 呼び径 100mm	口	2			14号代価表 30頁	
鋳鉄管カカ継手工 据付 φ100mm 特殊押輪 施工条件の補正:無し	口	2			15号代価表 31頁	
鋳鉄管カカ継手工 据付 φ75mm以下 施工条件の補正:無し	口	1			16号代価表 32頁	

8 頁

明細書

2号明細書

労務費

名称・規格	単位	数量	単価	金額	摘要	備考
硬質塩化ビニル管据付工 呼び径50mm	m	3			17号代価表 33頁	
硬質塩化ビニル管TS継手工 据付 呼び径50mm	口	4			18号代価表 34頁	
鋳鉄管切断工 100mm エンジンカッター	口	1			19号代価表 35頁	
硬質塩化ビニル管切断 呼び径50mm	口	3			20号代価表 36頁	
鋳鉄製仕切弁設置 縦型 呼び径100mm以下	基	1			21号代価表 37頁	
仕切弁設置工 φ100 H=1800	箇所	1			22号代価表 38頁	
空気弁労務	式	1			費目行	
空気弁設置工 呼び径13~25mm	基	1			23号代価表 39頁	
フランジ継手 据付 鋳鉄管 JWWA10K 呼び径75(80)mm	口	1			24号代価表 40頁	
空気弁設置工(丸型φ600) H800	箇所	1			25号代価表 41頁	
その他	式	1			費目行	
ポリethylene被覆工 固定用コンパント 呼び径 200mm	m	147,400			26号代価表 42頁	
ポリethylene被覆工 固定用コンパント 呼び径 100mm	m	1,500			27号代価表 43頁	
管明示テープ工 (鋳鉄管布設工) 天端明示作業 埋設表示テープ	m	148,400			28号代価表 44頁	

9 頁

明細書

2号明細書

労務費

名称・規格	単位	数量	単価	金額	摘要	備考
管明示シート工	m	148,400			29号代価表 45頁	
残管処理	式	1			30号代価表 46頁	
計						

10 頁

明細書

3号明細書

土工費

名称・規格	単位	数量	単価	金額	摘要	備考
土工	式	1			費目行	
管路掘削(バックホ掘削積込 クロー型・山積0.28m3(平積0.2m3)	m3	109			31号代価表 47頁	
管路埋戻(機械埋戻・バックホ) 機械投入+締固め 山積0.28m3 砂	m3	55			32号代価表 48頁	
管路埋戻(機械埋戻・バックホ) 機械投入+締固め 山積0.28m3 再生碎石	m3	23			33号代価表 49頁	
管路埋戻(機械埋戻・バックホ) 機械投入+締固め 山積0.28m3 流用土	m3	15			34号代価表 50頁	
発生土運搬処分	m3	93			35号代価表 51頁	
仮設工	式	1			費目行	
土留工(軽量鋼矢板たて込み)(両側分) 機械施工 支保工軽量金属製	m	15,900			36号代価表 52頁	
土留賃料	式	1				
交通誘導警備員B	人					
舗装工	式	1			費目行	
【施P】舗装版切断 アスファルト舗装版 As:15cm以下	m	259			37号代価表 53頁	
バックホ舗装版直接掘削・積込 舗装厚0cm超え10cm以下	m2	14			38号代価表 54頁	
バックホ舗装版直接掘削・積込 舗装厚10cm超え15cm以下	m2	66			39号代価表 55頁	

11 頁

明細書

3号明細書

土工費

名称・規格	単位	数量	単価	金額	摘要	備考
As処分工 タンブ 10t BH0.45m3 12.1km As塊 良好 DID無	m3	10			40号代価表 56頁	
路盤工 敷均・締固 上層路盤 1層(RC-30) 施工幅1.8m未満 全仕上り厚10cm	m2	66			41号代価表 57頁	縣市B
路盤工 敷均・締固 下層路盤 1層(RC-30) 施工幅1.8m未満 全仕上り厚7cm	m2	3			42号代価表 58頁	市簡易
路盤工 敷均・締固 下層路盤 1層(RC-30) 施工幅1.8m未満 全仕上り厚10cm	m2	12			43号代価表 59頁	市歩道
路盤工 敷均・締固 下層路盤 1層 施工幅1.8m未満 全仕上り厚16cm	m2	66			44号代価表 60頁	縣市B
アスファルト人力舗装 プライム 砂無 1層 車道b<1.4m 厚50mm 再生密粒As 密粒度アスコ(13)	m2	66			45号代価表 61頁	
アスファルト人力舗装 プライム 砂無 1層 車道b<1.4m 厚40mm 再生密粒As 密粒度アスコ(13)	m2	3			46号代価表 62頁	
アスファルト人力舗装 プライム 砂無 1層 歩道b<1.4m 厚30mm 再生密粒As 密粒度アスコ(13)	m2	12			47号代価表 63頁	
排水運搬処理	式	1			48号代価表 64頁	
付帯工	式	1			費目行	
【施P】型枠 一般型枠 鉄筋・無筋構造物	m2	20			49号代価表 65頁	
【施P】コンクリート 無筋・鉄筋構造物 ショットコン 車打設 18-8-25(20)(高炉) 10m3以上100m3未満 一般	m3	9			50号代価表 66頁	
鉄筋工[市場単価] SD345-B13 一般構造物 10t未満 制約無 夜間無 トキ無 法面無 太径10%未満(補正)	t	0,330			51号代価表 67頁	
計						

12 頁

明細書

4号明細書

土工 (河川横断)

名称・規格	単位	数量	単価	金額	摘要	備考
	式	1			費目行	
【施P】掘削 土砂 オープンカット 押土無し 障害無し 5,000m3未満	m3	164			52号代価表 68頁	
【施P】埋戻し 最大埋戻幅4m以上	m3	139			53号代価表 69頁	
管路埋戻(機械埋戻・バックホ) 機械投入+締固め 山積0.28m3 砂トクッション用砂	m3	2			32号代価表 48頁	
発生土運搬処分工	m3	10			35号代価表 51頁	
計						

13 頁

明細書

5号明細書

護岸工 (河川横断)

名称・規格	単位	数量	単価	金額	摘要	備考
既設護岸取壊工	式	1			費目行	
【施P】舗装版切断 コンクリート舗装版 Co:15cm以下	m	2			54号代価表 70頁	
構造物とりこわし 無筋構造物 機械施工 制約無 夜間無 対策不要	m3	14			55号代価表 71頁	
コンクリート殻運搬処理	m3	14			56号代価表 72頁	
護岸ブロック工	式	1			費目行	
コンクリートブロック積工 JIS滑面150kg/個未満 制約無 夜間無 練積 裏込有 18-8-25(高炉)	m2	30			57号代価表 73頁	
【施P】胴込・裏込材(碎石) 間知・平・連節・緑化ブロック 再生碎石RC-40	m3	15			58号代価表 74頁	
【施P】天端コンクリート 18-8-25(高炉) 一般養生	m3	0,600			59号代価表 75頁	
【施P】現場打基礎コンクリート 18-8-40(高炉) 無し 一般養生・特殊養生(練炭)	m3	1,600			60号代価表 76頁	
【施P】コンクリート 無筋・鉄筋構造物 コンクリートポンプ車打設 18-8-40(高炉) 10m3以上100m3未満 一般養生	m3	0,800			61号代価表 77頁	
【施P】型枠 一般型枠 均しコンクリート	m2	2,500			62号代価表 78頁	
底張コンクリート取壊復旧	式	1			費目行	
【施P】舗装版切断 コンクリート舗装版 Co:15cm以下	m	3			54号代価表 70頁	
構造物とりこわし 無筋構造物 機械施工 制約無 夜間無 対策不要	m3	2			55号代価表 71頁	

14 頁

明細書

5号明細書

護岸工 (河川横断)

名称・規格	単位	数量	単価	金額	摘要	備考
コンクリート設置撤去	m3	2			56号代価表 72頁	
【施P】コンクリート <small>無筋・鉄筋構造物 コンクリート打設 18-8-40(高炉) 10m3以上100m3未満 一般養生</small>	m3	2			61号代価表 77頁	
法面工・植生工	式	1			費目行	
人力施工による植生工 張芝工 300m2未満 制約無	m2	37			63号代価表 79頁	
【施P】法面整形 <small>盛土部 法面締固め有 現場制約無 14質土、砂及び砂質土、粘性土</small>	m2	22			64号代価表 80頁	
排水工	式	1			費目行	
【施P】ヒューム管(B形管) 撤去 250mm	m	7			65号代価表 81頁	
【施P】ヒューム管(B形管) <small>据付 250mm 90°巻き 砕石有り 外圧管1種 18-8-25(20)(高炉)</small>	m	7			66号代価表 82頁	
【施P】暗渠排水管 (仮設) <small>据付・撤去波状管及び網状管 200~400mm 不要</small>	m	7			67号代価表 83頁	
計						

明細書

6号明細書

仮設工 (河川横断)

名称・規格	単位	数量	単価	金額	摘要	備考
大型土のう工 製作・設置撤去 作業半径6m以下	袋	14			68号代価表 84頁	
土のう積工 側面並べ 仕拵・積立・撤去	m2	4			69号代価表 85頁	
H形鋼賃料 H250 1.21t	式	1			70号代価表 86頁	
コルゲートパイプ 円形1形 径1000*T1.6 黒革品	m	11				
鉄くず H3	t	-0.570				11m*52.0kg/m=0.57t
【施P】現場発成品・支給品運搬 <small>クレーン装置付2t積2t吊(参考)荷台長L=3.0m荷台幅W=1.6m 9.0km以下 0.5t超0.8t以下</small>	回	1			71号代価表 87頁	
計						

仕切弁篋(丸型φ250)
φ200 H=800

代価表

1号代価表

1組当り

名称・規格	単位	数量	単価	金額	摘要	備考
仕切弁用鉄蓋(ミニねじ式) Φ250 口径・弁種(仕)表記含	個	1				
内径変換リング φ250-350	個	1				
調整リング φ350 H=50	個	1				
レジンコンクリート製ボックス 上下部壁 Φ350-Φ450 H=150	個	1				
レジンコンクリート製ボックス 底版 内径Φ450用 H=40	個	1				
計						
1組当り						

17 頁

仕切弁篋(丸型φ250)
φ200 H=1800

代価表

2号代価表

1組当り

名称・規格	単位	数量	単価	金額	摘要	備考
仕切弁用鉄蓋(ミニねじ式) Φ250 口径・弁種(仕)表記含	個	1				
内径変換リング φ250-350	個	1				
レジンコンクリート製ボックス 上部壁 φ350 H150	個	1				
レジンコンクリート製ボックス 中部壁 Φ350 H=150	個	1				
レジンコンクリート製ボックス 中部壁 Φ350 H=300	個	1				
レジンコンクリート製ボックス 下部壁 Φ350-Φ450 H=300	個	1				
レジンコンクリート製ボックス 底版 内径Φ450用 H=40	個	1				
継足ロッド L=700	本	1				
振れ止め金具 内径φ350	組	1				
計						
1組当り						

18 頁

代価表

仕切弁篋(丸型φ250)
φ100 H=1800

3号代価表

1組当り

名 称 ・ 規 格	単 位	数 量	単 価	金 額	摘 要	備 考
仕切弁用鉄蓋(ミニねじ式) Φ250 口径・弁種(仕)表記含	個	1				
レジンコンクリート製ボックス 上部壁 Φ250 H=150	個	1				
レジンコンクリート製ボックス 中部壁 Φ250 H=300	個	3				
レジンコンクリート製ボックス 下部壁 Φ250-Φ350 H=300	個	1				
レジンコンクリート製ボックス 底版 内径Φ350用 H=40	個	1				
継足ロッド L=700	本	1				
振れ止め金具 内径φ250	組	1				
計						
1組当り						

19 頁

代価表

空気弁篋
丸型 φ600

4号代価表

1組当り

名 称 ・ 規 格	単 位	数 量	単 価	金 額	摘 要	備 考
空気弁鉄蓋(受枠共) 省力開放型 Φ500*600 T-25スリップ 防止模様 ロック付	組	1				
レジンコンクリート製ボックス 上部壁 Φ500-Φ600 H=200	個	1				
レジンコンクリート製ボックス 下部壁 Φ600 H=300	個	1				
レジンコンクリート製ボックス 底版 Φ600用 H=40	個	1				
無収縮モルタル 25kg袋	袋	1				
計						
1組当り						

20 頁

鋳鉄管吊込み据付(機械)
管径200mm 施工条件の補正:無し

代価表

5号代価表

10 m 当り

名称・規格	単位	数量	単価	金額	摘要	備考
配管工	人					
普通作業員	人					
トラック クレーン装置付・積載質量4t積・2.9t吊	時間				1号単価表 117頁	
計						
1 m 当り						

21 頁

GX形継手接合 P-Linkを使用しない 据付
直管 呼び径 200mm

代価表

6号代価表

1口 当り

名称・規格	単位	数量	単価	金額	摘要	備考
配管工	人					
普通作業員	人					
諸雑費	%				諸雑費	滑剤、接合器具損料
計						
1口 当り						

22 頁

代価表

7号代価表

1口当り

名称・規格	単位	数量	単価	金額	摘要	備考
配管工	人					
普通作業員	人					
諸雑費	%				諸雑費	滑剤、接合器具損料
計						
1口当り						

代価表

8号代価表

1口当り

名称・規格	単位	数量	単価	金額	摘要	備考
配管工	人					
普通作業員	人					
諸雑費	%				諸雑費	滑剤、接合器具損料
計						
1口当り						

代価表

9号代価表

1口当り

名称・規格	単位	数量	単価	金額	摘要	備考
特殊作業員	人					
普通作業員	人					
鑄鉄管切断機	日					
諸雑費	%				諸雑費	燃料、カッター刃損耗費等
計						
1口当り						

代価表

10号代価表

1基当り

名称・規格	単位	数量	単価	金額	摘要	備考
配管工	人					
普通作業員	人					
トラック クレーン装置付・積載質量4t積・2.9t吊	時間				1号単価表 117頁	
計						
1基当り						

代価表

仕切弁筐設置工
φ200 H=800

11号代価表

1箇所当り

名称・規格	単位	数量	単価	金額	摘要	備考
ねじ式弁筐設置 A・B形(1号)	箇所	1			74号代価表 90頁	
レゾンクリート製ボックス設置 円形(2号) 調整リング 内寸350mm 高さ50mm	個	1			75号代価表 91頁	
レゾンクリート製ボックス設置 円形(2号) 上下部壁 内寸350mm 高さ150mm	個	1			76号代価表 92頁	
レゾンクリート製ボックス設置 円形(2号) 底版 内寸350mm 高さ40mm	個	1			77号代価表 93頁	
計						
1箇所当り						

代価表

仕切弁筐設置工
φ200 H=1800

12号代価表

1箇所当り

名称・規格	単位	数量	単価	金額	摘要	備考
ねじ式弁筐設置 A・B形(1号)	箇所	1			74号代価表 90頁	
レゾンクリート製ボックス設置 円形(2号) 上部壁 内寸350mm 高さ150mm	個	1			78号代価表 94頁	
レゾンクリート製ボックス設置 円形(2号) 中部壁 内寸350mm 高さ150mm	個	1			79号代価表 95頁	
レゾンクリート製ボックス設置 円形(2号) 中部壁 内寸350mm 高さ300mm	個	2			80号代価表 96頁	
レゾンクリート製ボックス設置 円形(2号) 下部壁 内寸350mm 高さ300mm (RB(C)、RB(CA))	個	1			81号代価表 97頁	
レゾンクリート製ボックス設置 円形(2号) 底版 内寸350mm 高さ40mm	個	1			77号代価表 93頁	
計						
1箇所当り						

鋳鉄管吊込み据付(機械)
管径100mm 施工条件の補正:無し

代価表

13号代価表

10 m 当り

名称・規格	単位	数量	単価	金額	摘要	備考
配管工	人					
普通作業員	人					
トラック クレーン装置付・積載質量4t積・2.9t吊	時間				1号単価表 117頁	
計						
1 m 当り						

29 頁

GX形継手接合 G-Linkを使用しない 据付
異形管 呼び径 100mm

代価表

14号代価表

1 口 当り

名称・規格	単位	数量	単価	金額	摘要	備考
配管工	人					
普通作業員	人					
諸雑費	%				諸雑費	滑剤、接合器具損料
計						
1 口 当り						

30 頁

鑄鉄管カ-加継手工 据付
φ100mm 特殊押輪 施工条件の補正:無し

代価表

15号代価表

1口当り

名称・規格	単位	数量	単価	金額	摘要	備考
配管工	人					
普通作業員	人					
諸雑費	%				諸雑費	滑剤、接合器具損料
計						
1口当り						

鑄鉄管カ-加継手工 据付
φ75mm以下 施工条件の補正:無し

代価表

16号代価表

1口当り

名称・規格	単位	数量	単価	金額	摘要	備考
配管工	人					
普通作業員	人					
諸雑費	%				諸雑費	滑剤、接合器具損料
計						
1口当り						

代価表

17号代価表

10 m当り

名称・規格	単位	数量	単価	金額	摘要	備考
配管工	人					
普通作業員	人					
計						
1 m 当り						

代価表

18号代価表

2 口当り

名称・規格	単位	数量	単価	金額	摘要	備考
配管工	人					
普通作業員	人					
諸雑費	%				諸雑費	接着剤、接合器具損料
計						
1 口 当り						

代価表

19号代価表

1口当り

名称・規格	単位	数量	単価	金額	摘要	備考
特殊作業員	人					
普通作業員	人					
鑄鉄管切断機	日					
諸雑費	%				諸雑費	燃料、カッター刃損耗費等
計						
1口当り						

代価表

20号代価表

1口当り

名称・規格	単位	数量	単価	金額	摘要	備考
配管工	人					
普通作業員	人					
諸雑費	%				諸雑費	工具損料、損耗費
計						
1口当り						

代価表

鑄鉄製仕切弁設置 縦型
呼び径100mm以下

21号代価表

1 基当り

名称・規格	単位	数量	単価	金額	摘要	備考
配管工	人					
普通作業員	人					
トラック クレーン装置付・積載質量4t積・2.9t吊	時間				1号単価表 117頁	
計						
1 基 当り						

代価表

仕切弁設置工
φ100 H=1800

22号代価表

1 箇所当り

名称・規格	単位	数量	単価	金額	摘要	備考
ねじ式弁設置 A・B形(1号)	箇所	1			74号代価表 90頁	
レゾンクリート製ボックス設置 円形(1号) 上部壁 内寸250mm 高さ150mm	個	1			82号代価表 98頁	
レゾンクリート製ボックス設置 円形(1号) 中部壁 内寸250mm 高さ300mm	個	3			83号代価表 99頁	
レゾンクリート製ボックス設置 円形(1号) 下部壁 内寸250mm 高さ300mm(RB(C)、RB(CA))	個	1			84号代価表 100頁	
レゾンクリート製ボックス設置 円形(1号) 底板 内寸250mm 高さ40mm	個	1			85号代価表 101頁	
計						
1 箇所 当り						

空気弁設置工
呼び径13・25mm

代価表

23号代価表

1基当り

名称・規格	単位	数量	単価	金額	摘要	備考
配管工	人					
普通作業員	人					
諸雑費	%				諸雑費	接合器具損料
計						
1基当り						

39 頁

フランジ継手 据付
铸铁管 JWWA10K 呼び径75(80)mm

代価表

24号代価表

1口当り

名称・規格	単位	数量	単価	金額	摘要	備考
配管工	人					
普通作業員	人					
諸雑費	%				諸雑費	接合器具損料
計						
1口当り						

40 頁

代価表

25号代価表

1箇所当り

名称・規格	単位	数量	単価	金額	摘要	備考
鉄蓋設置 円形(3号) 500mm 30kg未満	個	1			86号代価表 102頁	
レゾンクリート製ボックス設置 円形(3号) 上部壁 内寸500mm 高さ200mm	個	1			87号代価表 103頁	
レゾンクリート製ボックス設置 円形(4号) 下部壁 内寸600mm 高さ300mm	個	1			88号代価表 104頁	
レゾンクリート製ボックス設置 円形(4号) 底版 内寸600mm 高さ40mm	個	1			89号代価表 105頁	
計						
1箇所当り						

代価表

26号代価表

100 m当り

名称・規格	単位	数量	単価	金額	摘要	備考
配管工	人					
普通作業員	人					
水道用ダクタイル鋳鉄管用ボリエレンスリーブ 呼び径200×6000mm	本	20				
水道用ダクタイル鋳鉄管用ボリエレンスリーブ 固定用コマンバンド 呼び径200mm	個	160				
計						
1 m 当り						

ボリエレンスリーブ被覆工 固定用コムバンド
呼び径 100mm

代価表

27号代価表

100 m 当り

名称・規格	単位	数量	単価	金額	摘要	備考
配管工	人					
普通作業員	人					
水道用グクタイル鑄鉄管用ボリエレンスリーブ 呼び径100×5000mm	本	25				
水道用グクタイル鑄鉄管用ボリエレンスリーブ 固定用コムバンド 呼び径100mm	個	175				
計						
1 m 当り						

43 頁

管明示テープ工 (鑄鉄管布設工)
天端明示作業 埋設表示テープ

代価表

28号代価表

100 m 当り

名称・規格	単位	数量	単価	金額	摘要	備考
普通作業員	人					
埋設表示テープ W30 年号入り	m	100				
計						
1 m 当り						

44 頁

代価表

29号代価表

100 m 当り

名称・規格	単位	数量	単価	金額	摘要	備考
普通作業員	人					
埋設標示シート W150ダブル 可児市水道	m	100				
計						
1 m 当り						

代価表

30号代価表

1 式 当り

名称・規格	単位	数量	単価	金額	摘要	備考
【施P】現場発生品・支給品運搬 <small>クレーン装置付2t積2t吊(参考)荷台長L=3.0m荷台幅W=1.6m 9.0km以下 0.2t超0.3t以下</small>	回	1			90号代価表 106頁	
鉄くず ヘビ- H1	t	-0.240				
計						
1 式 当り						

管路掘削バックホ掘削積込
クロー型・山積0.28m3(平積0.2m3)

代価表

31号代価表

100 m3当り

名称・規格	単位	数量	単価	金額	摘要	備考
土木一般世話役	人					
普通作業員	人					
バックホ(排対2次) クロー型・山積0.28m3(平積0.2m3)	時間				2号単価表 118頁	
計						
1 m3 当り						

管路埋戻(機械埋戻・バックホ)
機械投入+締固め 山積0.28m3 サンドクッション用砂

代価表

32号代価表

100 m3当り

名称・規格	単位	数量	単価	金額	摘要	備考
土木一般世話役	人					
普通作業員	人					
サンドクッション用砂 サンドクッション用砂	m3	126				
バックホ(排対2次) クロー型・山積0.28m3(平積0.2m3)	時間				2号単価表 118頁	
クバ及びびらま(賃料) 質量60~80kg	日				3号単価表 119頁	
計						
1 m3 当り						

管路埋戻(機械埋戻・バックホ)
 機械投入+締固め 山積0.28m3 再生砕石

代価表

33号代価表

100 m3当り

名 称 ・ 規 格	単 位	数 量	単 価	金 額	摘 要	備 考
土木一般世話役	人					
普通作業員	人					
再生砕石 RC-40	m3	126				
バックホ(排対2次) クロー型・山積0.28m3(平積0.2m3)	時間				2号単価表 118頁	
クバ及びびらま(賃料) 質量60~80kg	日				3号単価表 119頁	
計						
1 m3 当り						

管路埋戻(機械埋戻・バックホ)
 機械投入+締固め 山積0.28m3 流用土

代価表

34号代価表

100 m3当り

名 称 ・ 規 格	単 位	数 量	単 価	金 額	摘 要	備 考
土木一般世話役	人					
普通作業員	人					
バックホ(排対2次) クロー型・山積0.28m3(平積0.2m3)	時間				2号単価表 118頁	
クバ及びびらま(賃料) 質量60~80kg	日				3号単価表 119頁	
計						
1 m3 当り						

代価表

35号代価表

1 m3当り

名称・規格	単位	数量	単価	金額	摘要	備考
発生土処分 ダンプ 10t BH0.45m3 13.1km 土砂 良好 DID無	m3	1			91号代価表 107頁	
【施P】 整地 残土受け入れ地での処理	m3	1			92号代価表 108頁	
計						
1 m3 当り						

代価表

36号代価表

100 m当り

名称・規格	単位	数量	単価	金額	摘要	備考
軽量鋼矢板たて込み工 (両側分) 掘削深2.5m以下 コーラ・山積0.28m3(平積0.2m3)	m	100			93号代価表 109頁	
軽量鋼矢板引抜工 (両側分) 掘削深2.5m以下	m	100			94号代価表 110頁	
支保工(軽量金属)設置・撤去 2段 ねじ式パイポット	m	100			95号代価表 111頁	
計						
1 m 当り						

【施P】舗装版切断
アスファルト舗装版 As:15cm以下

代価表

37号代価表

1 m 当り

	名 称 ・ 規 格	構成比	積算地区単価	基準地区単価	摘 要	備 考
K						
K1	コンクリートカッタ パッキム式・湿式・切削深20cm級・プレート径56cm					
R						
R1	特殊作業員					
R2	土木一般世話役					
R3	普通作業員					
Z						
Z1	コンクリートカッタープレート 径56cm(55cm)					
Z2	レキユラーカソリン スラント					

53 頁

代価表

38号代価表

100 m2 当り

バックホ舗装版直接掘削・積込
舗装厚0cm超え10cm以下

名 称 ・ 規 格	単 位	数 量	単 価	金 額	摘 要	備 考
土木一般世話役	人					
普通作業員	人					
バックホ(排対1次) クロー型・山積0.28m3(平積0.2m3)	時間				4号単価表 120頁	
計						
1 m2 当り						

54 頁

代価表

バックホ舗装版直接掘削・積込
舗装厚10cm超え15cm以下

39号代価表

100 m²当り

名 称 ・ 規 格	単 位	数 量	単 価	金 額	摘 要	備 考
土木一般世話役	人					
普通作業員	人					
バックホ(排対1次) ローラ型・山積0.28m ³ (平積0.2m ³)	時間				4号単価表 120頁	
計						
1 m ² 当り						

代価表

As殻処分工 タンク 10t BH0.45m³
12.1km As塊 良好 DID無

40号代価表

100 m³当り

名 称 ・ 規 格	単 位	数 量	単 価	金 額	摘 要	備 考
タンクトラック 良好 オート・ディーゼル・積載質量10t積級	日				5号単価表 121頁	
中間処理場委託料金 アスファルト 塊	t	235				
計						
1 m ³ 当り						

路盤工 敷均・締固 上層路盤 1層 (RC-30)
 施工幅1.8m未満 全仕上り厚10cm

代価表

41号代価表

100 m2当り

名称・規格	単位	数量	単価	金額	摘要	備考
普通作業員	人					
再生碎石 RC-30	m3	12,700				
クソバ及びプランマ(賃料) 質量60~80kg	日				6号単価表 122頁	
計						
1 m2 当り						

路盤工 敷均・締固 下層路盤 1層 (RC-30)
 施工幅1.8m未満 全仕上り厚7cm

代価表

42号代価表

100 m2当り

名称・規格	単位	数量	単価	金額	摘要	備考
普通作業員	人					
再生碎石 RC-30	m3	8,890				
クソバ及びプランマ(賃料) 質量60~80kg	日				6号単価表 122頁	
計						
1 m2 当り						

代価表

路盤工 敷均・締固 下層路盤 1層 (RC-30)
 施工幅1.8m未満 全仕上り厚10cm

43号代価表

100 m2当り

名称・規格	単位	数量	単価	金額	摘要	備考
普通作業員	人					
再生碎石 RC-30	m3	12,700				
クワ及びバレン(賃料) 質量60~80kg	日				6号単価表 122頁	
計						
1 m2 当り						

代価表

路盤工 敷均・締固 下層路盤 1層
 施工幅1.8m未満 全仕上り厚16cm

44号代価表

100 m2当り

名称・規格	単位	数量	単価	金額	摘要	備考
普通作業員	人					
再生碎石 RC-40	m3	20,320				
クワ及びバレン(賃料) 質量60~80kg	日				6号単価表 122頁	
計						
1 m2 当り						

代価表

アスファルト人力舗装 プライム 砂無 1層
車道b<1.4m 厚50mm 再生密粒As 密粒度アスコン(13)

45号代価表

100 m2当り

名 称 ・ 規 格	単 位	数 量	単 価	金 額	摘 要	備 考
土木一般世話役	人					
特殊作業員	人					
普通作業員	人					
アスファルト再生合材 密粒度アスコン(13)	t	12,570				
アスファルト乳剤 PK3 プライムコート用	l	126				
振動ローラ バトカト式・質量0.5~0.6t	日				7号単価表 123頁	
振動コンパクタ 前進型・質量40~60kg	日				8号単価表 124頁	
諸雑費	%				諸雑費	瀝青材散布、舗装用器具、補助機械等
計						
1 m2 当り						

代価表

アスファルト人力舗装 プライム 砂無 1層
車道b<1.4m 厚40mm 再生密粒As 密粒度アスコン(13)

46号代価表

100 m2当り

名 称 ・ 規 格	単 位	数 量	単 価	金 額	摘 要	備 考
土木一般世話役	人					
特殊作業員	人					
普通作業員	人					
アスファルト再生合材 密粒度アスコン(13)	t	10,060				
アスファルト乳剤 PK3 プライムコート用	l	126				
振動ローラ バトカト式・質量0.5~0.6t	日				7号単価表 123頁	
振動コンパクタ 前進型・質量40~60kg	日				8号単価表 124頁	
諸雑費	%				諸雑費	瀝青材散布、舗装用器具、補助機械等
計						
1 m2 当り						

代価表

アスファルト人力舗装 プライム 砂無 1層
歩道b<1.4m 厚30mm 再生密粒As 密粒度アスコン(13)

47号代価表

100 m2当り

名 称 ・ 規 格	単 位	数 量	単 価	金 額	摘 要	備 考
土木一般世話役	人					
特殊作業員	人					
普通作業員	人					
アスファルト再生合材 密粒度アスコン(13)	t	7.260				
アスファルト乳剤 PK3 プライムコート用	l	126				
振動ローラ バトカイト式・質量0.5~0.6t	日				7号単価表 123頁	
振動コンパクタ 前進型・質量40~60kg	日				8号単価表 124頁	
諸雑費	%				諸雑費	瀝青材散布、舗装用器具、補助機械等
計						
1 m2 当り						

63 頁

代価表

排水運搬処理

48号代価表

1 式当り

名 称 ・ 規 格	単 位	数 量	単 価	金 額	摘 要	備 考
泥水運搬工 片道60.0km以下 DID区間無し	m3	0.500			96号代価表 112頁	
建設廃材処理費 ベントナイト	t	0.700				
計						
1 式 当り						

64 頁

【施P】型枠
一般型枠 鉄筋・無筋構造物

代価表

49号代価表

1 m²当り

	名称・規格	構成比	積算地区単価	基準地区単価	摘要	備考
R						
R1	型わく工					
R2	普通作業員					
R3	土木一般世話役					

65 頁

【施P】コンクリート
無筋・鉄筋構造物 コンクリートポンプ車打設 18-8-25(20) (高炉) 10m³以上100m³未満 一般養生 延長無し

代価表

50号代価表

1 m³当り

	名称・規格	構成比	積算地区単価	基準地区単価	摘要	備考
K						
K1	コンクリートポンプ車 トラック架装・ブーム式・圧送能力 90~110m ³ /h					
R						
R1	普通作業員					
R2	特殊作業員					
R3	土木一般世話役					
R4	運転手(特殊)					
Z					113頁	
Z1	生コンクリート 18-8-25(20) (高炉)				97号代価表 113頁	
Z2	軽油 小型ローリーパトロール給油					

66 頁

代価表

鉄筋工[市場単価]

SD45-D13 一般構造物 10%未満 制約無し 夜間無し 仕様無し 法面無し 太径10%未満(補正無し) 補正無し(一般構造物)

51号代価表

1 t 当り

名 称 ・ 規 格	単 位	数 量	単 価	金 額	摘 要	備 考
異形棒鋼 SD345 D13mm 0.995kg/m	t	1.030				
鉄筋工 加工・組立[手間のみ] 一般構造物	t	1				
計						
1 t 当り						

代価表

【施P】掘削

土砂 オープンカット 押土無し 障害無し 5,000m3未満

52号代価表

1 m3 当り

	名 称 ・ 規 格	構成比	積算地区単価	基準地区単価	摘 要	備 考
K						
K1	バックホウ[排出ガス対策型(第3次基準値)] クローラ型・山積0.8m3(平積0.6m3)超低騒音型					
R						
R1	運転手(特殊)					
Z						
Z1	軽油 小型ローラー バトロール給油					

【施P】埋戻し
最大埋戻幅4m以上

代価表

53号代価表

1 m3当り

	名称・規格	構成比	積算地区単価	基準地区単価	摘要	備考
K						
K1	バックホ[排出ガス対策型(第2次基準値)] クロー型・山積0.8 m3(平積0.6 m3)					
K2	振動ロー(賃貸)ハトガイト 0.8~1.1t					
K3	タンバ(賃貸) 質量60~80kg					
R						
R1	普通作業員					
R2	特殊作業員					
R3	運転手(特殊)					
Z						
Z1	軽油 小型ローバートル給油					
Z2	レキユーカーソリン スタント					

69 頁

【施P】舗装版切断
コンクリート舗装版 Co:15cm以下

代価表

54号代価表

1 m当り

	名称・規格	構成比	積算地区単価	基準地区単価	摘要	備考
K						
K1	コンクリートカッター バキューム式・湿式・切削深20cm級・プレート径56cm					
R						
R1	特殊作業員					
R2	土木一般世話役					
R3	普通作業員					
Z						
Z1	コンクリートカッタープレート 径56cm(55cm)					
Z2	レキユーカーソリン スタント					

70 頁

代価表

構造物とりこわし
無筋構造物 機械施工 制約無 夜間無 対策不要

55号代価表

1 m3当り

名 称 ・ 規 格	単 位	数 量	単 価	金 額	摘 要	備 考
構造物とりこわし工 昼間施工[手間のみ] 無筋構造物 機械施工 制約なし	m3	1				
計						
1 m3 当り						

代価表

コンクリート殻運搬処理

56号代価表

1 m3当り

名 称 ・ 規 格	単 位	数 量	単 価	金 額	摘 要	備 考
【施P】殻運搬 コンクリート(無筋・鉄筋)構造物とりこわし 機械種込 DID無し 9.5km以下 良好	m3	1			98号代価表 114頁	
中間処理場委託料金 コンクリート 無筋	t	2.350				
計						
1 m3 当り						

代価表

コンクリートブロック積工
JIS滑面150kg/個未満 制約無 夜間無 練積 裏込有 18-8-25(高炉)

57号代価表

100 m2当り

名 称 ・ 規 格	単 位	数 量	単 価	金 額	摘 要	備 考
コンクリートブロック積工 昼間施工[手間] 時間的制約 無	m2	100				
積ブロック 統一型	m2	100				
(高炉)生コンクリート 18-8-25, 18-8-40 B種 W/C=60%以下	m3	24,640				胴込
(高炉)生コンクリート 18-8-25, 18-8-40 B種 W/C=60%以下	m3	16,800				裏込
計						
1 m2 当り						

代価表

【施P】 胴込・裏込材(砕石)
間知・平・連節・緑化ブロック 再生砕石RC-40

58号代価表

1 m3当り

	名 称 ・ 規 格	構 成 比	積算地区単価	基準地区単価	摘 要	備 考
K						
K1	ブロック(貸貸)コロラ型レン装置付 山積み0.8m3					
R						
R1	普通作業員					
R2	特殊作業員					
R3	運転手(特殊)					
Z						
Z1	再生砕石 RC-40					
Z2	軽油 小型ローリーバトール給油					

代価表

59号代価表

1 m³当り

	名称・規格	構成比	積算地区単価	基準地区単価	摘要	備考
K						
K1	パック材(貸)クロー型レン装置付 山積み0.8m ³					
R						
R1	型わく工					
R2	普通作業員					
R3	土木一般世話役					
R4	特殊作業員					
Z					113頁	
Z1	生コンクリート 18-8-25(20)(高炉)				97号代価表 113頁	
Z2	軽油 小型ローリーパトロール給油					

75 頁

代価表

60号代価表

1 m³当り

	名称・規格	構成比	積算地区単価	基準地区単価	摘要	備考
K						
K1	パック材(貸)クロー型レン装置付 山積み0.8m ³					
R						
R1	型わく工					
R2	普通作業員					
R3	土木一般世話役					
R4	特殊作業員					
Z					115頁	
Z1	生コンクリート 18-8-40(高炉)				99号代価表 115頁	
Z2	軽油 小型ローリーパトロール給油					

76 頁

【施P】コンクリート

無筋・鉄筋構造物 コンクリートポンプ車打設 18-8-40(高炉) 10m3以上100m3未満 一般養生 延長無し

代価表

61号代価表

1 m3当り

	名称・規格	構成比	積算地区単価	基準地区単価	摘要	備考
K						
K1	コンクリートポンプ車 トラック架装・ブーム式・圧送能力 90~110m3/h					
R						
R1	普通作業員					
R2	特殊作業員					
R3	土木一般世話役					
R4	運転手(特殊)					
Z					116頁	
Z1	生コンクリート 18-8-40(高炉)				100号代価表 116頁	
Z2	軽油 小型ローリーパトロール給油					

77 頁

代価表

62号代価表

1 m2当り

【施P】型枠

一般型枠 均しコンクリート

	名称・規格	構成比	積算地区単価	基準地区単価	摘要	備考
R						
R1	型わく工					
R2	普通作業員					
R3	土木一般世話役					

78 頁

代価表

63号代価表

1 m2当り

名称・規格	単位	数量	単価	金額	摘要	備考
法面工 人力施工による植生工[材工共] 張芝工 野芝・高麗芝(全面張)	m2	1				
計						
1 m2 当り						

代価表

64号代価表

1 m2当り

	名称・規格	構成比	積算地区単価	基準地区単価	摘要	備考
K						
K1	パッカ杓(貸貸)ローラ 山積み0.8m3					
R						
R1	普通作業員					
R2	運転手(特殊)					
R3	土木一般世話役					
Z						
Z1	軽油 小型ローラー バトル給油					

【施P】ヒューム管(B形管)
撤去 250mm

代価表

65号代価表

1 m当り

	名称・規格	構成比	積算地区単価	基準地区単価	摘要	備考
K						
K1	パック材[排出ガス対策型(第1次基準値)] クロー型・山積0.45m ³ (平積0.35m ³)クレーン2.9t吊					
R						
R1	運転手(特殊)					
R2	普通作業員					
R3	土木一般世話役					
R4	特殊作業員					
Z						
Z1	軽油 小型ローリーバトロール給油					

81 頁

【施P】ヒューム管(B形管)
据付 250mm 90°巻き 砕石有り 外圧管1種 18-8-25(20)(高炉)

代価表

66号代価表

1 m当り

	名称・規格	構成比	積算地区単価	基準地区単価	摘要	備考
K						
K1	パック材[排出ガス対策型(第1次基準値)] クロー型・山積0.45m ³ (平積0.35m ³)クレーン2.9t吊					
R						
R1	普通作業員					
R2	型わく工					
R3	運転手(特殊)					
R4	土木一般世話役					
Z						
Z1	ヒューム管 B型(遠心鉄筋コンクリート管) 外圧1種 径250*T28mm*L2000mm JIS A 5372					
Z2	生コンクリート 18-8-25(20)(高炉)				97号代価表 113頁	
Z3	軽油 小型ローリーバトロール給油					

82 頁

【施P】暗渠排水管（仮設）
据付・撤去波状管及び網状管 200~400mm 不要

代価表

67号代価表

1 m当り

名称・規格	構成比	積算地区単価	基準地区単価	摘要	備考
R					
R1	普通作業員				
R2	土木一般世話役				
Z					
Z1	高密度ポリエチレン管 シングル構造(内外面波付) (有孔・無孔) φ250mm				

代価表

68号代価表

10 袋当り

大型土のう工 製作・設置撤去
作業半径6m以下

名称・規格	単位	数量	単価	金額	摘要	備考
土木一般世話役	人					製作・設置
特殊作業員	人					製作・設置
普通作業員	人					製作・設置
大型土のう 1ト土のう・丸型	枚	10				
バックホ(賃料) 山積み0.8m3	日				9号単価表 125頁	製作・設置
諸雑費	%				諸雑費	製作枠等費用
土木一般世話役	人					撤去
特殊作業員	人					撤去
バックホ(賃料) 山積み0.8m3	日				10号単価表 126頁	撤去
計						
1 袋 当り						

代価表

69号代価表

10 m²当り

名称・規格	単位	数量	単価	金額	摘要	備考
普通作業員	人					
土のう 62*48cm ビニール製	枚	140				
計						
1 m ² 当り						

代価表

70号代価表

1 式当り

名称・規格	単位	数量	単価	金額	摘要	備考
H形鋼(賃貸)90日以内 H-250	t・日					
H形鋼(賃貸)整備費 H-250 71.8kg/m	t	1.210			修理・損耗費、整備費	
H形鋼(賃貸)修理費 短尺補償 H-250 71.8kg/m	t	0.300				
計						
1 式 当り						

【施P】現場発生品・支給品運搬
クレーン装置付2t積2t吊(参考)荷台長L=3.0m荷台幅W=1.6m 9.0km以下 0.5t超0.8t以下

代価表

71号代価表

1回当り

	名称・規格	構成比	積算地区単価	基準地区単価	摘要	備考
K						
K1	トラック クレーン装置付・積載質量 2t積・2.0t吊					
R						
R1	運転手(特殊)					
R2	普通作業員					
Z						
Z1	軽油 小型ローリー バトル給油					

代価表

72号代価表

1 t 当り

仮設材運搬 製品L≤12m
片道10km 往復

名称・規格	単位	数量	単価	金額	摘要	備考
仮設材の運搬費 基本運賃	t	2				
積込費取卸し費 積込費+取卸し費 基地現場間往復	t	1				
計						
1 t 当り						

通水試験工
既設管と連絡して給水車が不要

代価表

73号代価表

2,000 m当り

名称・規格	単位	数量	単価	金額	摘要	備考
配管工	人					
普通作業員	人					
諸雑費	%				諸雑費	
計						
1 m 当り						

ねじ式弁筐設置
A・B形(1号)

代価表

74号代価表

1 箇所当り

名称・規格	単位	数量	単価	金額	摘要	備考
普通作業員	人					
計						
1 箇所 当り						

レジンコンクリート製ボックス設置 円形(2号)
調整リング 内寸350mm 高さ50mm

代価表

75号代価表

1個当り

名称・規格	単位	数量	単価	金額	摘要	備考
普通作業員	人					
計						
1個当り						

レジンコンクリート製ボックス設置 円形(2号)
上下部壁 内寸350mm 高さ150mm

代価表

76号代価表

1個当り

名称・規格	単位	数量	単価	金額	摘要	備考
普通作業員	人					
計						
1個当り						

代価表

77号代価表

1個当り

名 称 ・ 規 格	単 位	数 量	単 価	金 額	摘 要	備 考
普通作業員	人					
計						
1 個 当 り						

代価表

78号代価表

1個当り

名 称 ・ 規 格	単 位	数 量	単 価	金 額	摘 要	備 考
普通作業員	人					
計						
1 個 当 り						

レジンコンクリート製ボックス設置 円形(2号)
 中部壁 内寸350mm 高さ150mm

代価表

79号代価表

1個当り

名称・規格	単位	数量	単価	金額	摘要	備考
普通作業員	人					
計						
1個当り						

レジンコンクリート製ボックス設置 円形(2号)
 中部壁 内寸350mm 高さ300mm

代価表

80号代価表

1個当り

名称・規格	単位	数量	単価	金額	摘要	備考
普通作業員	人					
計						
1個当り						

レジンコンクリート製ボックス設置 円形(2号)
 下部壁 内寸350mm 高さ300mm (RB(C)、RB(CA))

代価表

81号代価表

1個当り

名称・規格	単位	数量	単価	金額	摘要	備考
普通作業員	人					
計						
1個当り						

レジンコンクリート製ボックス設置 円形(1号)
 上部壁 内寸250mm 高さ150mm

代価表

82号代価表

1個当り

名称・規格	単位	数量	単価	金額	摘要	備考
普通作業員	人					
計						
1個当り						

レジンコンクリート製ボックス設置 円形(1号)
 中部壁 内寸250mm 高さ300mm

代価表

83号代価表

1個当り

名称・規格	単位	数量	単価	金額	摘要	備考
普通作業員	人					
計						
1個当り						

レジンコンクリート製ボックス設置 円形(1号)
 下部壁 内寸250mm 高さ300mm (RB(C)、RB(CA))

代価表

84号代価表

1個当り

名称・規格	単位	数量	単価	金額	摘要	備考
普通作業員	人					
計						
1個当り						

レジンコンクリート製ボックス設置 円形(1号)
 底版 内寸250mm 高さ40mm

代価表

85号代価表

1個当り

名称・規格	単位	数量	単価	金額	摘要	備考
普通作業員	人					
計						
1個当り						

鉄蓋設置
 円形(3号) 500mm 30kg未満

代価表

86号代価表

1個当り

名称・規格	単位	数量	単価	金額	摘要	備考
普通作業員	人					
計						
1個当り						

レジンコンクリート製ボックス設置 円形(3号)
上部壁 内寸500mm 高さ200mm

代価表

87号代価表

1個当り

名称・規格	単位	数量	単価	金額	摘要	備考
普通作業員	人					
計						
1個当り						

レジンコンクリート製ボックス設置 円形(4号)
下部壁 内寸600mm 高さ300mm

代価表

88号代価表

1個当り

名称・規格	単位	数量	単価	金額	摘要	備考
普通作業員	人					
計						
1個当り						

レジコンクリート製ボックス設置 円形(4号)
 底版 内寸600mm 高さ40mm

代価表

89号代価表

1個当り

名称・規格	単位	数量	単価	金額	摘要	備考
普通作業員	人					
計						
1個当り						

【施P】現場発生品・支給品運搬
 クレーン装置付2t積2t吊(参考)荷台長L=3.0m荷台幅W=1.6m 9.0km以下 0.2t超0.3t以下

代価表

90号代価表

1回当り

	名称・規格	構成比	積算地区単価	基準地区単価	摘要	備考
K						
K1	トラック クレーン装置付・積載質量 2t積・2.0t吊					
R						
R1	運転手(特殊)					
R2	普通作業員					
Z						
Z1	軽油 小型ローリー バトル給油					

代価表

91号代価表

100 m3当り

名称・規格	単位	数量	単価	金額	摘要	備考
タンクトラック 良好 オロト・ディーゼル・積載質量10t積級	日				5号単価表 121頁	
計						
1 m3 当り						

代価表

92号代価表

1 m3当り

	名称・規格	構成比	積算地区単価	基準地区単価	摘要	備考
K						
K1	バックホ(貸)クロー 山積み0.8m3					
R						
R1	運転手(特殊)					
Z						
Z1	軽油 小型ローリー バトル給油					

代価表

軽量鋼矢板たて込み工 (両側分)
掘削深2.5m以下 コーラ・山積0.28m3 (平積0.2m3)

93号代価表

100 m当り

名 称 ・ 規 格	単 位	数 量	単 価	金 額	摘 要	備 考
土木一般世話役	人					
特殊作業員	人					
普通作業員	人					
バックホ(排対2次) コーラ型・山積0.28m3 (平積0.2m3)	時間				11号単価表 127頁	たて込み
計						
1 m 当り						

109 頁

代価表

軽量鋼矢板引抜工 (両側分)
掘削深2.5m以下

94号代価表

100 m当り

名 称 ・ 規 格	単 位	数 量	単 価	金 額	摘 要	備 考
土木一般世話役	人					
特殊作業員	人					
普通作業員	人					
トラッククレーン(作業料金) 4.9t吊 オペレータ付 日極	台/日					
計						
1 m 当り						

110 頁

支保工(軽量金属)設置・撤去
2段ねじ式パイラー

代価表

95号代価表

100 m当り

名称・規格	単位	数量	単価	金額	摘要	備考
土木一般世話役	人					
特殊作業員	人					
普通作業員	人					
計						
1 m 当り						

泥水運搬工
片道60.0km以下 DID区間無し

代価表

96号代価表

100 m3当り

名称・規格	単位	数量	単価	金額	摘要	備考
汚泥吸排車 積載質量8.0t・吸入管径75mm	日				12号単価表 128頁	
計						
1 m3 当り						

代価表

生コンクリート
18-8-25 (20) (高炉)

97号代価表

1 m3当り

名 称 ・ 規 格	単 位	数 量	単 価	金 額	摘 要	備 考
(高炉)生コンクリート 18-8-25, 18-8-40 B種 W/C=60%以下	m3	1				
計						
1 m3 当り						

代価表

【施P】 殻運搬
コンクリート(無筋・鉄筋)構造物とりこわし 機械積込 DID無し 9.5km以下 良好

98号代価表

1 m3当り

名 称 ・ 規 格	構 成 比	積算地区単価	基準地区単価	摘 要	備 考
K					
K1				ダンプトラック オンロード・ディーゼル・積載質量10t積級	
R					
R1				運転手(一般)	
Z					
Z1				軽油 小型ローリー バトル給油	

生コンクリート
18-8-40(高炉)

代価表

99号代価表

1 m3当り

名 称 ・ 規 格	単 位	数 量	単 価	金 額	摘 要	備 考
(高炉)生コンクリート 18-8-25, 18-8-40 B種 W/C=60%以下	m3	1				
計						
1 m3 当り						

生コンクリート
18-8-40(高炉)

代価表

100号代価表

1 m3当り

名 称 ・ 規 格	単 位	数 量	単 価	金 額	摘 要	備 考
(高炉)生コンクリート 18-8-25, 18-8-40 B種	m3	1				
計						
1 m3 当り						

単価表

トラック
クレーン装置付・積載質量4t積・2.9t吊

1号単価表

1時間当り

名 称 ・ 規 格	単 位	数 量	単 価	金 額	摘 要	備 考
運転手(特殊)	人					
軽油 小型ローリー バトロール給油	L					
トラック クレーン装置付・積載質量 4t積・2.9t吊	時間					
計						
1時間当り						

単価表

バックホウ(排対2次)
クロー型・山積0.28m3(平積0.2m3)

2号単価表

1時間当り

名 称 ・ 規 格	単 位	数 量	単 価	金 額	摘 要	備 考
運転手(特殊)	人					
軽油 小型ローリー バトロール給油	L					
バックホウ[排出ガス対策型(第2次基準値)] クロー型・山積0.28m3(平積0.2 m3)	時間					
計						
1時間当り						

単価表

クハ^レ及びドラマ(賃料)
質量60^レ80kg

3号単価表

1日当り

名称・規格	単位	数量	単価	金額	摘要	備考
特殊作業員	人					
レギュラーカーリン スタンプ	L					
クハ ^レ (賃貸) 質量60 ^レ 80kg	基/日					
計						
1日当り						

単価表

バックホ^レ(排対1次)
クロー型・山積0.28m³(平積0.2m³)

4号単価表

1時間当り

名称・規格	単位	数量	単価	金額	摘要	備考
運転手(特殊)	人					
軽油 小型ローリー バトル給油	L					
バックホ ^レ [排出ガス対策型(第1次基準値)] クロー型・山積0.28m ³ (平積0.2 m ³)	時間					
計						
1時間当り						

単価表

ダンプトラック 良好
 ホロード・ディーゼル・積載質量10t積級

5号単価表

1日当り

名 称 ・ 規 格	単 位	数 量	単 価	金 額	摘 要	備 考
運転手(一般)	人					
軽油 小型ローリー パトロール給油	L					
ダンプトラック ホロード・ディーゼル・積載質量10t積級	供用日					
タ付損耗費及び補修費(供用1日当り) ダンプトラック10t・良好	供用日					
諸 雑 費	式	1				
計						
1日当り						

単価表

クハ及びクマ(賃料)
 質量60~80kg

6号単価表

1日当り

名 称 ・ 規 格	単 位	数 量	単 価	金 額	摘 要	備 考
特殊作業員	人					
レギュラガリン スタント	L					
クハ(賃貸) 質量60~80kg	基/日					
諸 雑 費	式	1				
計						
1日当り						

単価表

振動ローラ
バトガイト式・質量0.5~0.6t

7号単価表

1日当り

名 称 ・ 規 格	単 位	数 量	単 価	金 額	摘 要	備 考
特殊作業員	人					
軽油 小型ローラ バトガイト給油	L					
振動ローラ(舗装用) バトガイト式・質量0.5~0.6t	供用日					
諸 雑 費	式	1				
計						
1日当り						

単価表

振動コンパクタ
前進型・質量40~60kg

8号単価表

1日当り

名 称 ・ 規 格	単 位	数 量	単 価	金 額	摘 要	備 考
特殊作業員	人					
レギュラガリン スタンプ	L					
振動コンパクタ 前進型・質量40~60kg	供用日					
諸 雑 費	式	1				
計						
1日当り						

単価表

バックホ(賃料)
山積み0.8m3

9号単価表

1日当り

名 称 ・ 規 格	単 位	数 量	単 価	金 額	摘 要	備 考
運転手(特殊)	人					
軽油 小型ローリー バトル給油	L					
バックホ(賃料)コーラ型クレーン装置付 山積み0.8m3	台/日					
諸 雑 費	式	1				
計						
1 日 当 り						

単価表

バックホ(賃料)
山積み0.8m3

10号単価表

1日当り

名 称 ・ 規 格	単 位	数 量	単 価	金 額	摘 要	備 考
運転手(特殊)	人					
軽油 小型ローリー バトル給油	L					
バックホ(賃料)コーラ型クレーン装置付 山積み0.8m3	台/日					
諸 雑 費	式	1				
計						
1 日 当 り						

単価表

バックホ(排対2次)
クロー型・山積0.28m3(平積0.2m3)

11号単価表

1時間当り

名 称 ・ 規 格	単 位	数 量	単 価	金 額	摘 要	備 考
運転手(特殊)	人					
軽油 小型ローリー バトル給油	L					
バックホ[排出ガス対策型(第2次基準値)] クロー型・山積0.28m3(平積0.2 m3)	時間					
計						
1 時間 当り						

単価表

汚泥吸排車
積載質量8.0t・吸入管径75mm

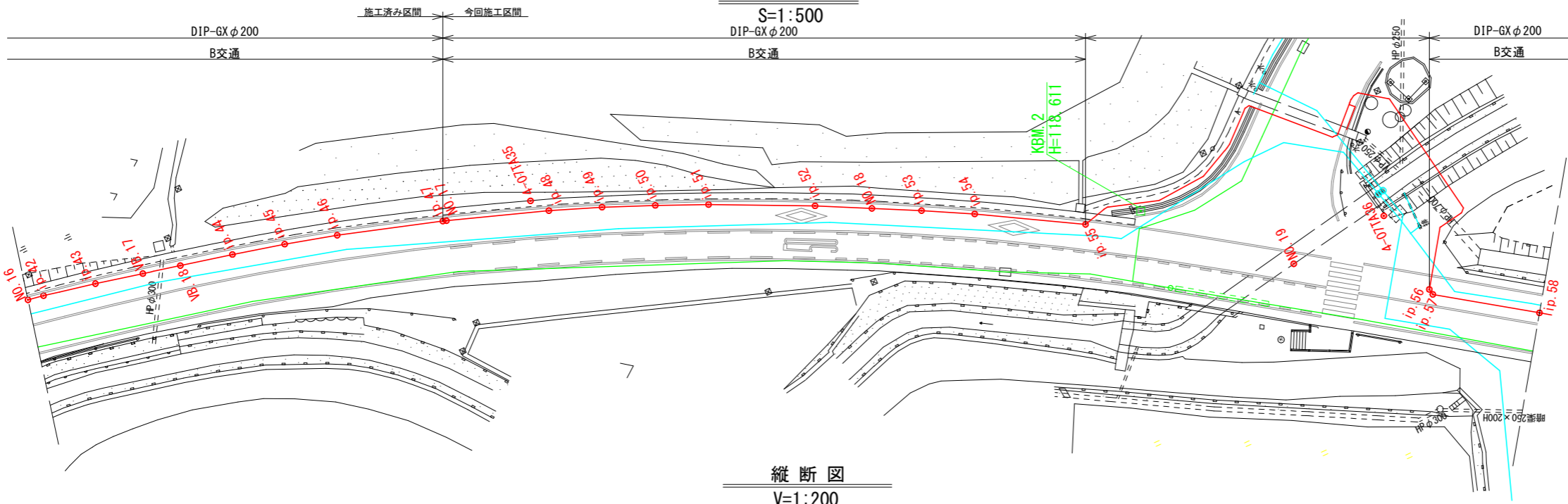
12号単価表

1日当り

名 称 ・ 規 格	単 位	数 量	単 価	金 額	摘 要	備 考
運転手(一般)	人					
軽油 小型ローリー バトル給油	L					
汚泥吸排車 積載質量8.0t ・吸入管径75mm	供用日					
諸 雑 費	式	1				
計						
1 日 当り						

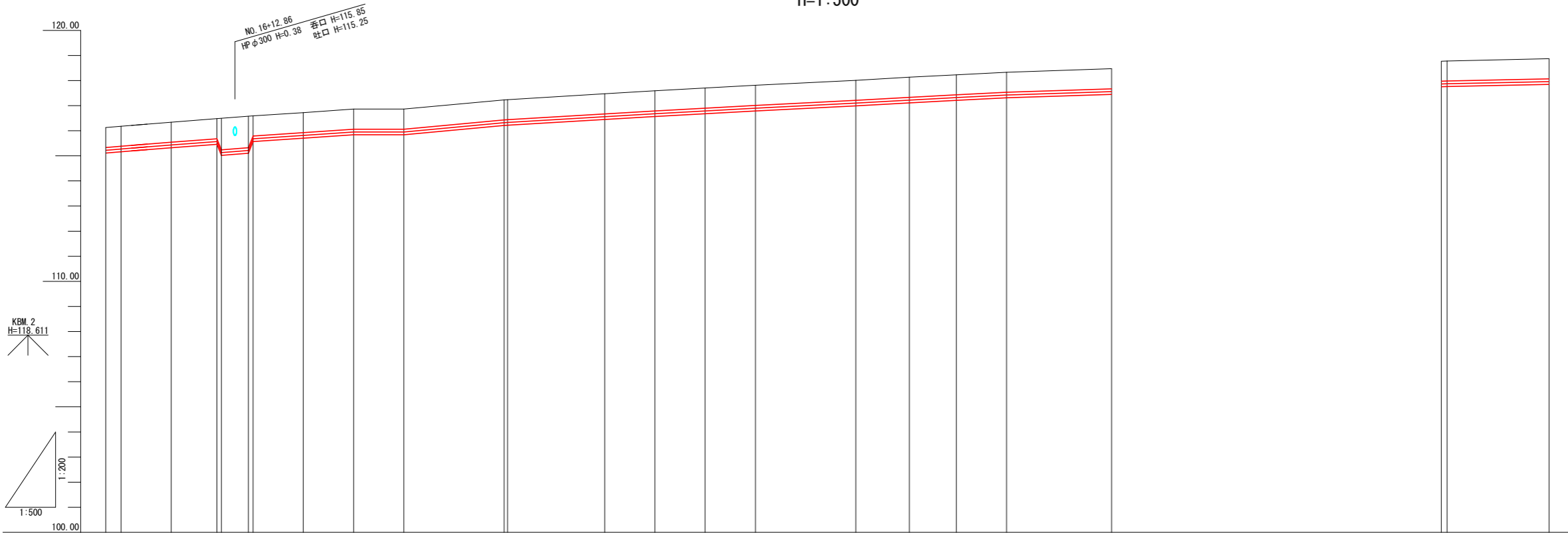
平面図6

S=1:500
DIP-GX φ200



縦断図

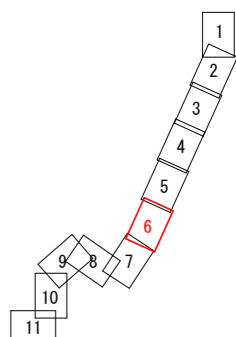
V=1:200
H=1:500



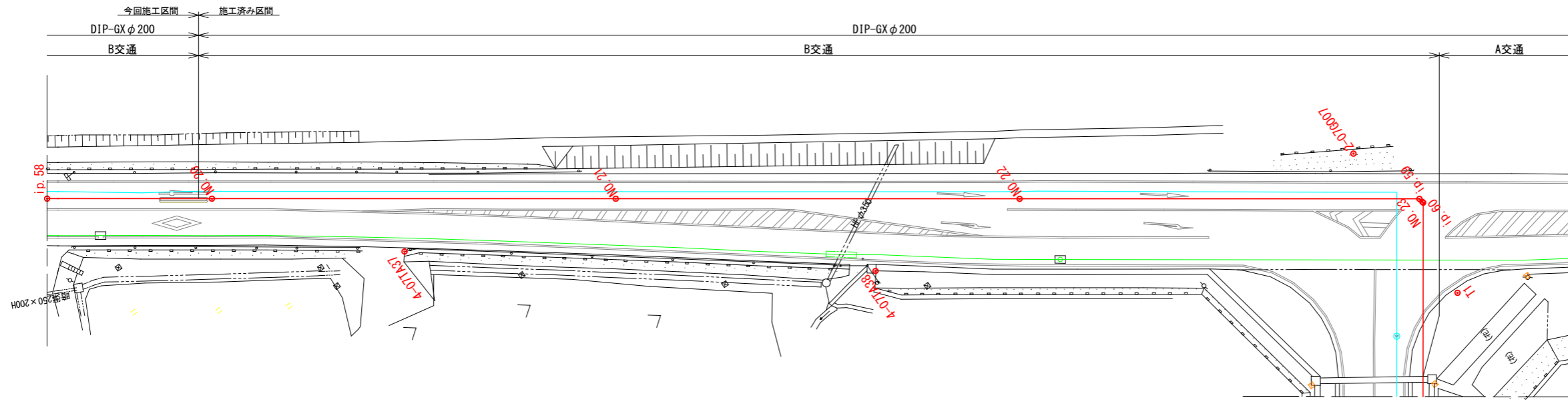
計	DIP-GX φ200mm																			
	管理・管径																			
面	土被り	0.80	0.80	0.80	0.80	0.80	0.80	0.80	0.80	0.80	0.80	0.80	0.80	0.80	0.80	0.80	0.80	0.80	0.80	
	管中心高	116.20	115.270	115.430	115.570	115.700	115.820	115.950	116.080	116.210	116.340	116.470	116.600	116.730	116.860	116.990	117.120	117.250	117.380	117.510
現	地盤高	116.13	115.220	115.430	115.570	115.700	115.820	115.950	116.080	116.210	116.340	116.470	116.600	116.730	116.860	116.990	117.120	117.250	117.380	117.510
	追加距離	640.000	641.512	646.512	651.060	654.662	659.662	664.662	669.662	674.662	679.662	684.662	689.662	694.662	699.662	704.662	709.662	714.662	719.662	724.662
況	単距離	8.487	1.512	5.000	4.548	3.602	5.000	5.000	5.000	5.000	5.000	5.000	5.000	5.000	5.000	5.000	5.000	5.000	5.000	5.000
	測点	No. 16	ip. 42	ip. 43	VB. 17	VB. 18	ip. 44	ip. 45	ip. 46	ip. 47	MC. 17	ip. 48	ip. 49	ip. 50	ip. 51	ip. 52	No. 18	ip. 53	ip. 54	ip. 55

凡例	
	上水道
	下水道
	NTT
	ガス
	DIP-GX φ200

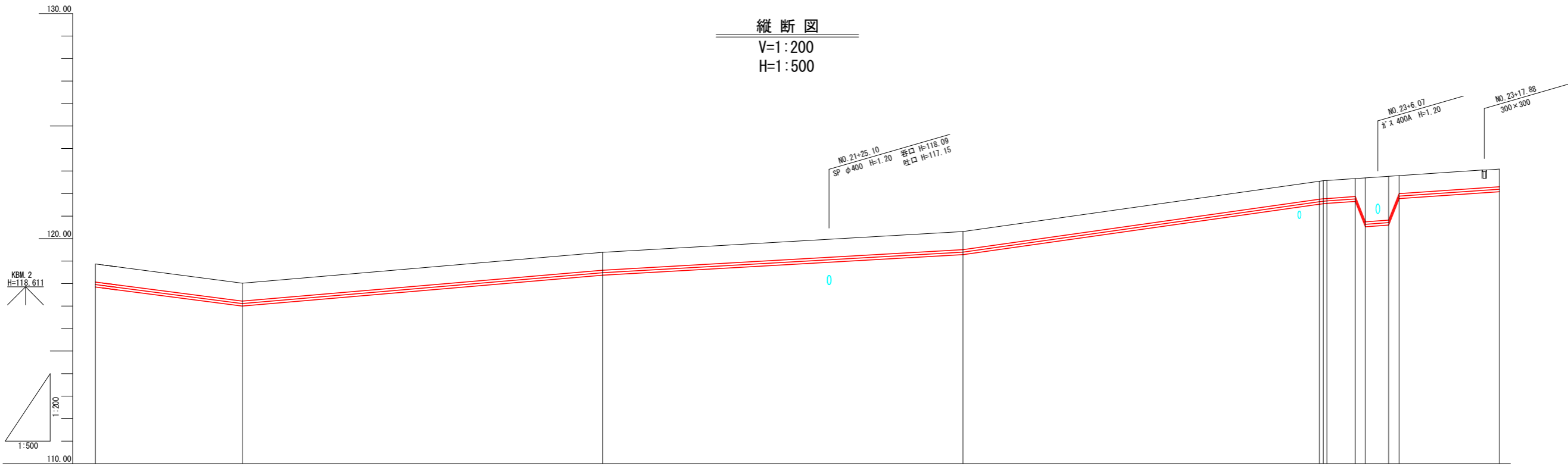
工事名	第2低区系基幹管路（長洞ホップ場～光陽台配水池）布設替その3工事	
施工箇所名	可見市長洞地内	
図面の種類	平面図・縦断図6	
縮尺	図示	図面番号 10葉之内 1
事務所名	可見市水道部水道課	



平面図7
S=1:500



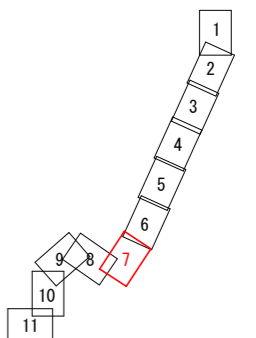
縦断図
V=1:200
H=1:500



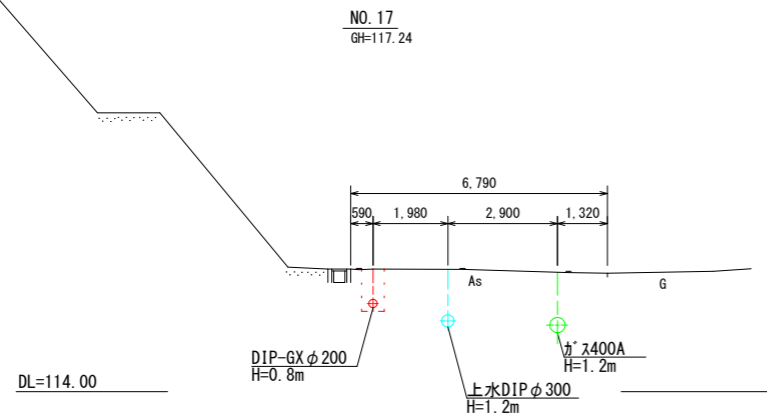
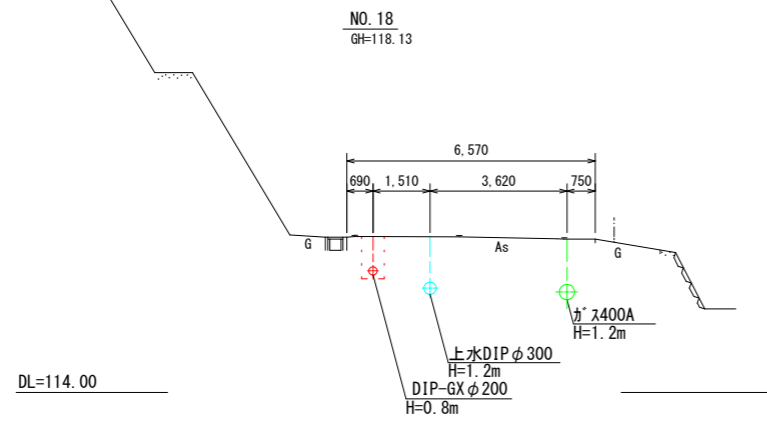
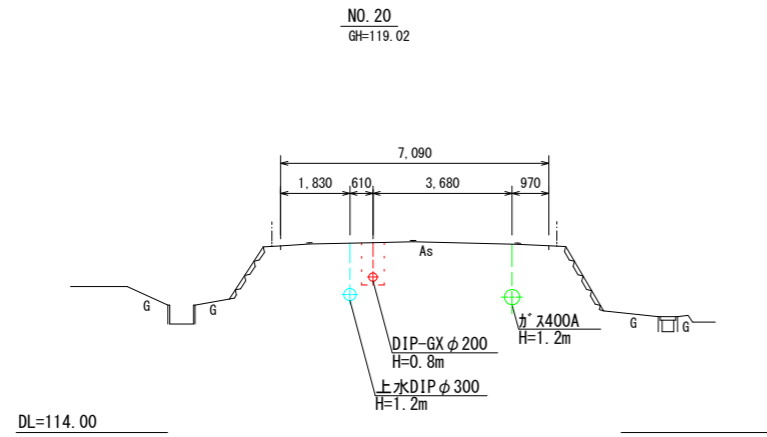
計 面 現 況	管種・管径	DIP-GX φ200mm									
		0.80	0.80	0.80	0.80	0.80	0.80	0.80	0.80	0.80	0.80
管中心高		117.980	118.110	118.480	119.400	121.640	121.690	121.760	120.640	120.710	122.180
地盤高		118.87	119.02	119.39	120.31	122.55	122.57	122.58	120.640	120.710	123.09
追加距離		783.680	800.000	840.000	880.000	890.504	900.000	900.000	900.000	900.000	930.572
単距離		10.162	16.320	40.000	40.000	0.504	0.124	0.000	0.000	0.000	44.448
測点		ip. 58	No. 20	No. 21	No. 22	ip. 59	ip. 60	ip. 61	ip. 62	ip. 63	ip. 64

凡例	
—	上水道
—	下水道
—	NTT
—	ガス
—	DIP-GX φ200

工事名	第2低区系基幹管路（長洞ホップ場～光陽台配水池）布設替その3工事		
施工箇所名	可見市長洞地内		
図面の種類	平面図・縦断図7		
縮尺	図示	図面番号	10葉之内2
事務所名	可見市水道部水道課		

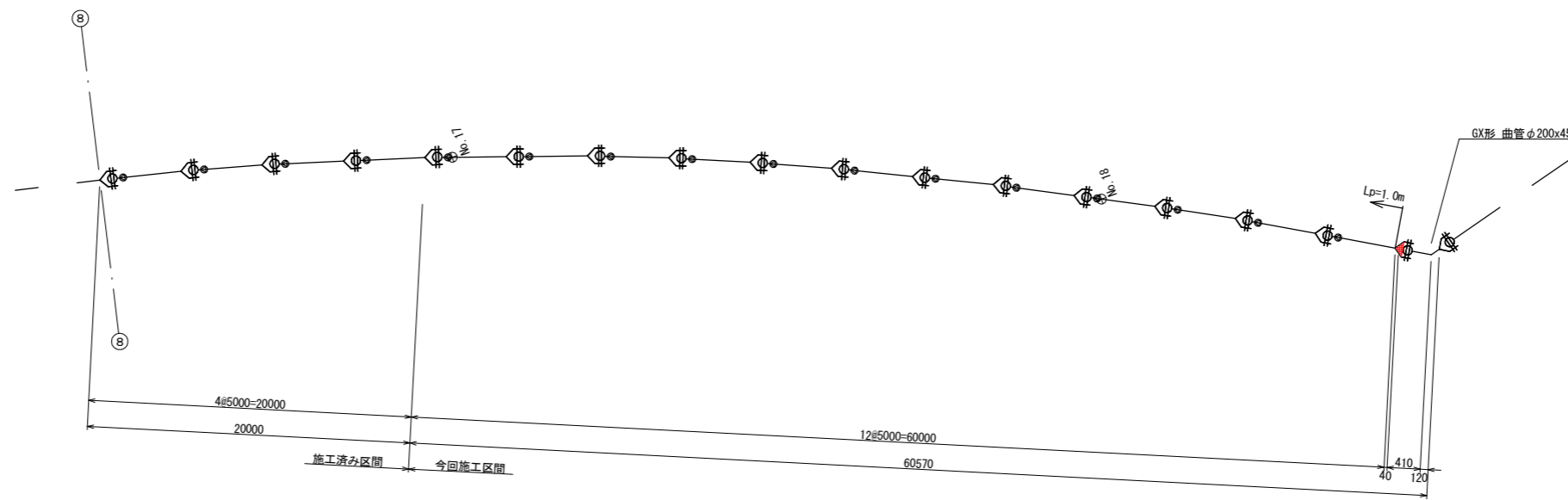


横断図 2
S=1:200



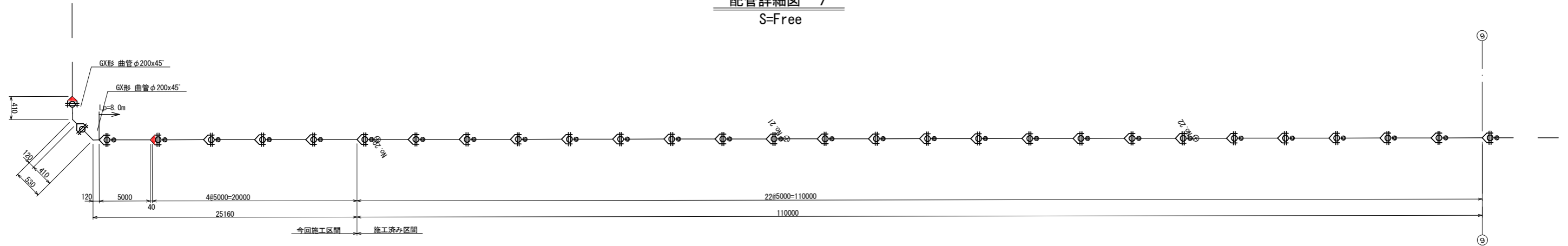
業務名	第2低区系基幹管路(長洞)77場 ~光陽台配水池) 布設替その3工事		
施工箇所名	可児市長洞地内		
図面の種類	横断図 2		
縮尺	1:200	図面番号	10 葉之内 3
事務所名	可児市水道部水道課		

配管詳細図
S=Free

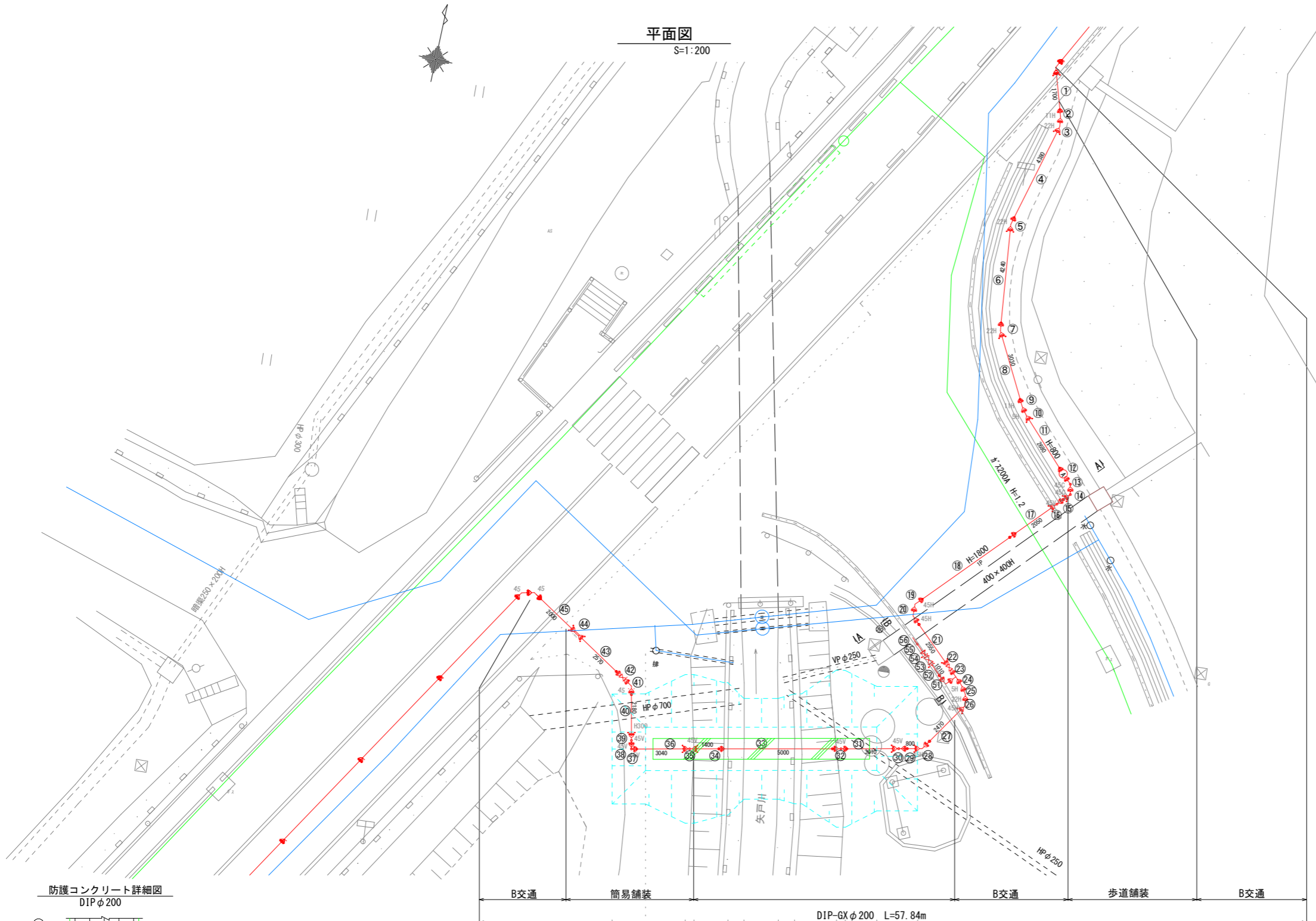


工事名	第2低区系基幹管路(長洞木'J'場 ~光陽台配水池) 布設替その3工事		
施工箇所名	可児市長洞地内		
図面の種類	送水管配管詳細図6		
縮尺	図示	図面番号	10葉之内4
事務所名	可児市水道部水道課		

配管詳細図 7
S=Free



工事名	第2低区系基幹管路(長洞木'ツ'場 ~光陽台配水池) 布設替その3工事		
施工箇所名	可児市長洞地内		
図面の種類	送水管配管詳細図7		
縮尺	図示	図面番号	10葉之内5
事務所名	可児市水道部水道課		



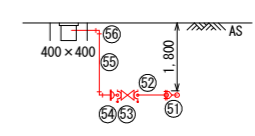
新設送水管φ200

1	GX形 甲切管φ200×1700
2	GX形 曲管φ200×11 1/4° (H)
3	GX形 曲管φ200×22 1/2° (H)
4	GX形 甲切管φ200×4380
5	GX形 曲管φ200×22 1/2° (H)
6	GX形 甲切管φ200×4240
7	GX形 曲管φ200×22 1/2° (H)
8	GX形 甲切管φ200×3030
9	GX形 曲管φ200×11 1/4° (H)
10	GX形 曲管φ200×5 1/8° (H)
11	GX形 甲切管φ200×2680
12	GX形 F付丁字管φ200×φ75 空気弁 (10K仕様 標準図参照)
13	GX形 曲管φ200×45° (C)
14	GX形 曲管φ200×45° (C)
15	GX形 乙切管φ200×800
16	GX形 両受曲管φ200×45° (V)
17	GX形 甲切管φ200×2050
18	GX形 直管φ200×5000
19	GX形 曲管φ200×45° (H)
20	GX形 曲管φ200×45° (H)
21	GX形 乙切管φ200×2550
22	GX形 両受ワットシム仕切弁φ200
23	GX形 二受丁字管φ200×φ100
24	GX形 曲管φ200×5 1/8° (H)
25	GX形 曲管φ200×22 1/2° (H)
26	GX形 曲管φ200×45° (H)
27	GX形 乙切管φ200×2470
28	GX形 両受曲管φ200×45° (H)
29	GX形 乙切管φ200×800
30	GX形 両受曲管φ200×45° (V)
31	GX形 甲切管φ200×3010
32	GX形 曲管φ200×45° (V)
33	GX形 直管φ200×5000
34	GX形 乙切管φ200×1400
35	GX形 両受曲管φ200×45° (V)
36	GX形 甲切管φ200×3040
37	GX形 曲管φ200×45° (V)
38	GX形 曲管φ200×45° (V)
39	GX形 曲管φ200×45° (V)
40	GX形 乙切管φ200×2180
41	GX形 曲管φ200×45° (H)
42	GX形 両受ワットシム仕切弁φ200
43	GX形 乙切管φ200×2570
44	GX形 継ぎ輪φ200
45	GX形 甲切管φ200×2000

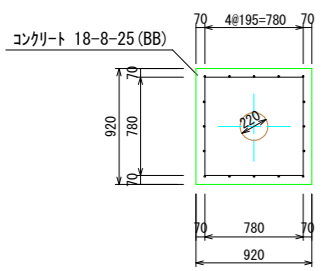
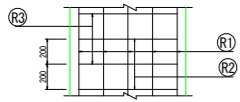
新設排泥φ100

51	GX形 曲管φ100×90° (H)
52	GX-K形 乙切管φ100×1010
53	K形 両受ワットシム仕切弁φ100
54	VC短管2号片落φ100×φ50
55	HI-VP φ50×3000
56	HI-VP1本 φ50 ~2

排泥φ100
S=1:200

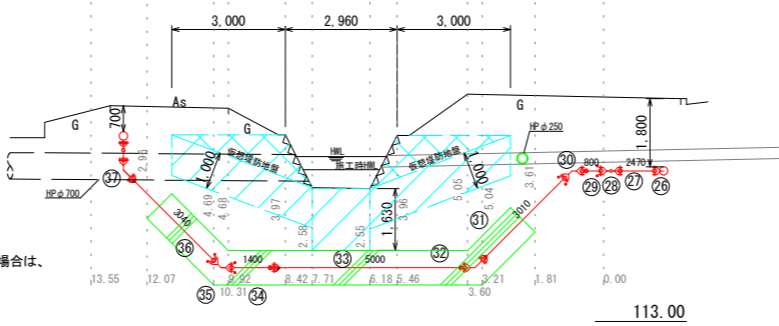


防護コンクリート詳細図
DIPφ200

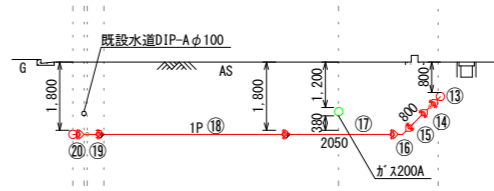


特記
・支持地盤の土質が、粘土質を多く含むなど直接締め固めることが適当でない場合は、監督員と協議の上、基礎工を施工すること。

横断面 (GXφ200)
S=1:200



A-A断面図
S=1:200



管種・管径	縦方向鉄筋 (R1) (1m当たり)				横方向鉄筋 (R2) (1m当たり)				横方向鉄筋 (R3) (1m当たり)				鉄筋総質量 (kg)			
	鉄筋径	本数	単位質量 (kg/m)	質量 (kg)	鉄筋径	本数	1本当たり長さ (mm)	単位質量 (kg/m)	質量 (kg)	鉄筋径	本数	1本当たり長さ (mm)		単位質量 (kg/m)	質量 (kg)	形状
DIPφ200	D13	16	0.995	15.920	D13	5	780	0.995	3.981	D13	5	2,080	0.995	10.348		30.149

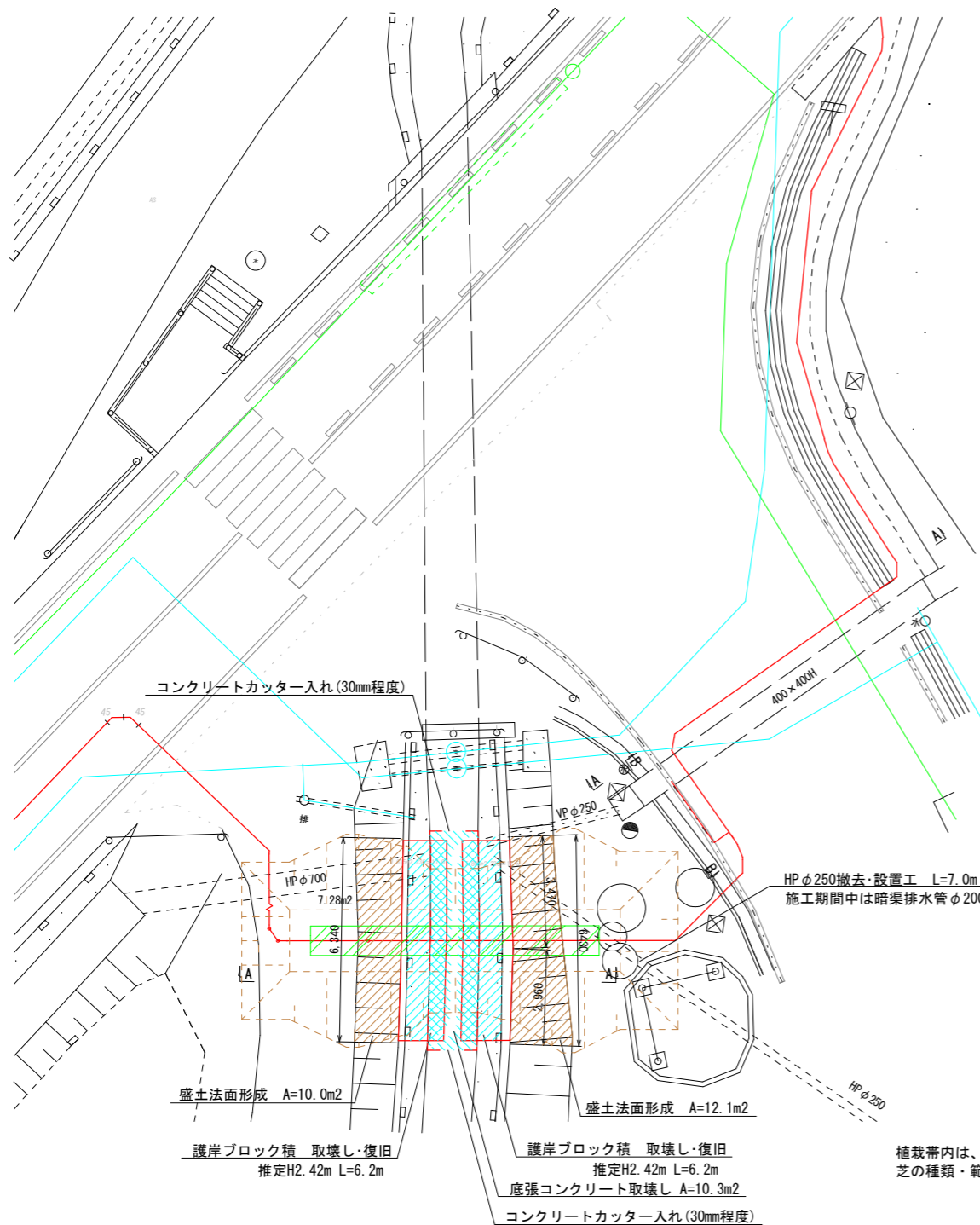
※S3045とする

工事名	第2低区系基幹管路 (長洞) ヲ場 ~光陽台配水池) 布設替その3工事		
施工箇所名	可見市長洞地内		
図面の種類	河川横断工2 (アオヤマ製作所前)		
縮尺	1:200	図面番号	10葉之内 6
事務所名	可見市水道部水道課		



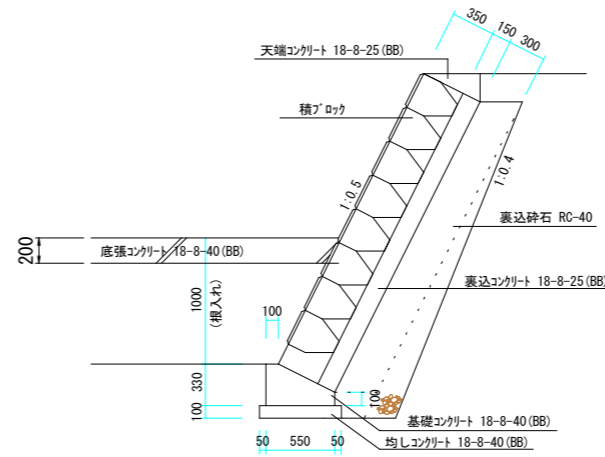
平面図

S=1:200



ブロック積標準図(護岸)

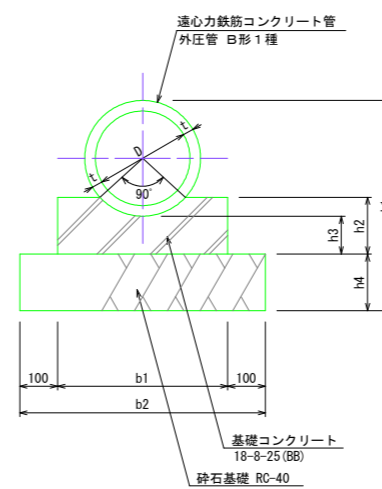
(参考図) S=1:60



- 特記
- ・天端コンクリートの取壊し範囲の端部は、コンクリートカッター(30mm程度)にて絶縁すること
 - ・基礎コンクリートの取壊しは、取壊し範囲外に悪影響を及ぼさない様配慮すること。
 - ・基礎コンクリートおよび天端コンクリートの打継ぎに先立って、接合部を高圧洗浄などにより洗浄し付着物や脆弱部の除去を行うこと。
 - ・左図は参考図であり、現況との相違がある場合は、監督員と協議すること。

暗渠工標準図

(参考図)



寸法表

	D	t	b1	b2	h1	h2	h3	h4
HPφ200	200	27	400	600	504	140	100	150
HPφ250	250	28	450	650	556	150	100	150
HPφ300	300	30	500	700	610	160	100	150

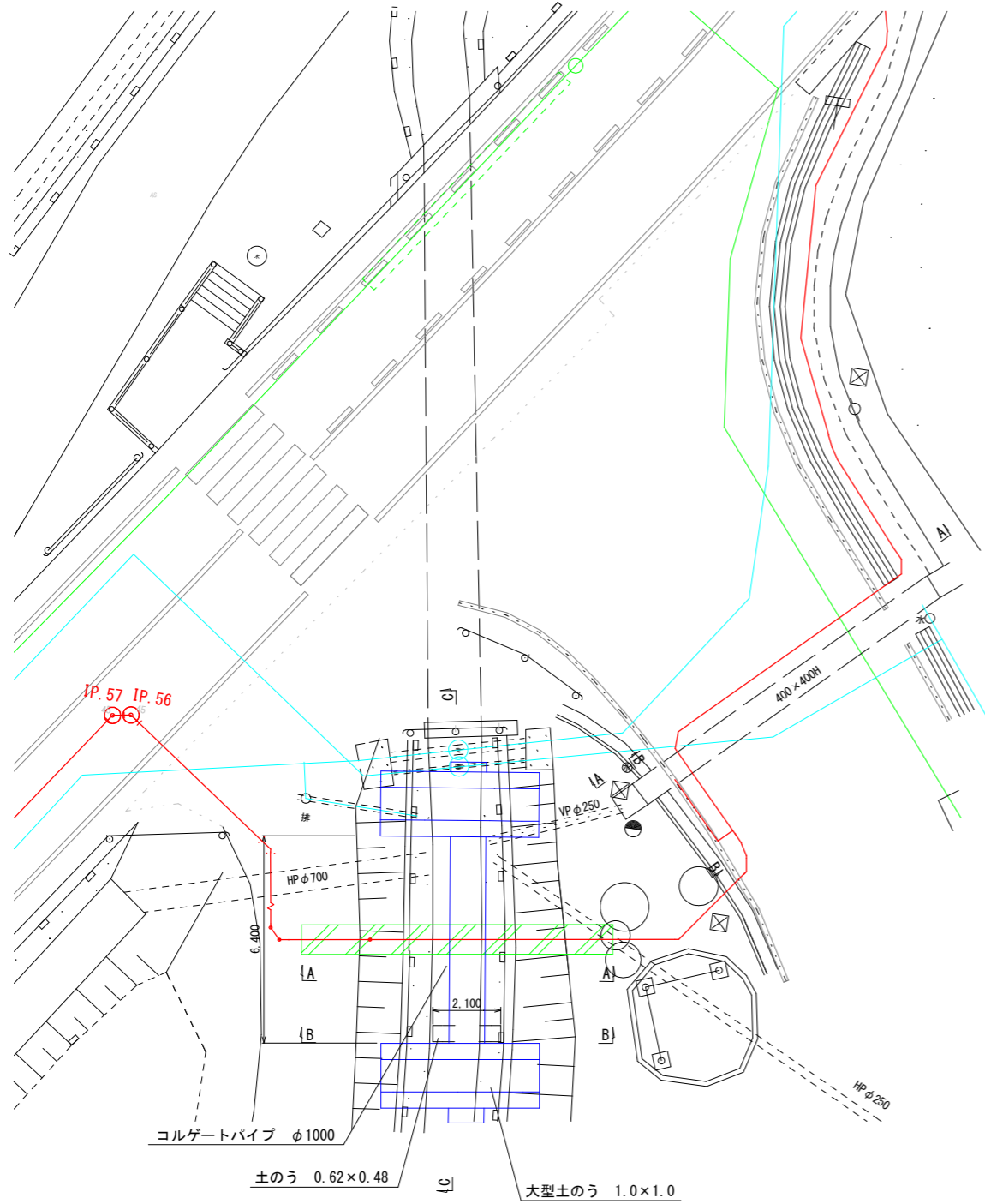
植栽帯内は、芝張りによる復旧を行う。
芝の種類・範囲は、監督員、地権者などと協議して施工すること。

工事名	第2低区系基幹管路(長洞)工場 ~光陽台配水池) 布設替その3工事		
施工箇所名	可見市長洞地内		
図面の種類	河川横断工2 付帯工詳細図		
縮尺	図示	図面番号	10 葉之内 7
事務所名	可見市水道部水道課		

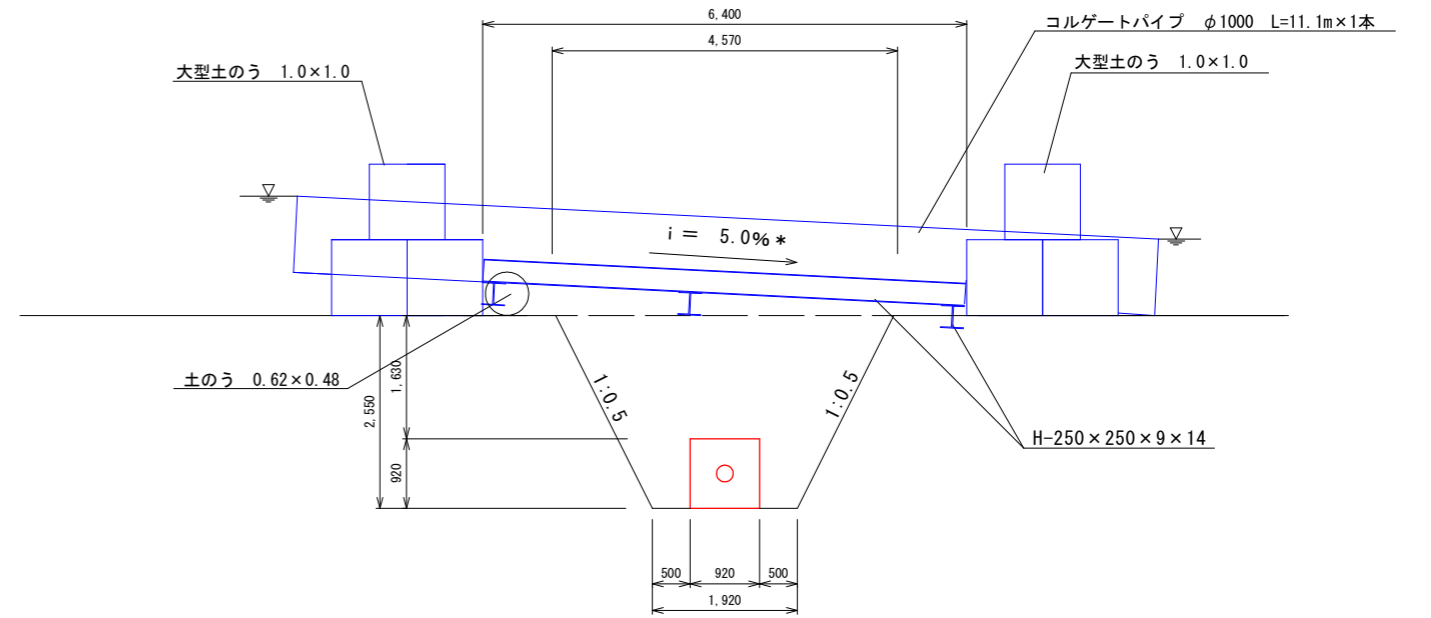


平面図

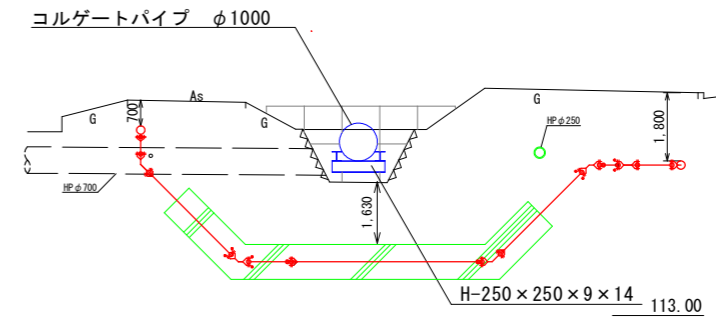
S=1:200



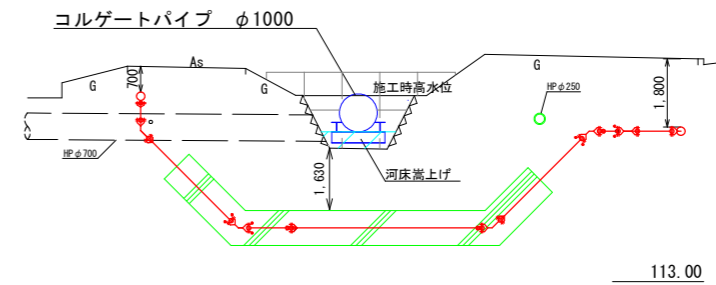
S=1:100



S=1:200



S=1:200

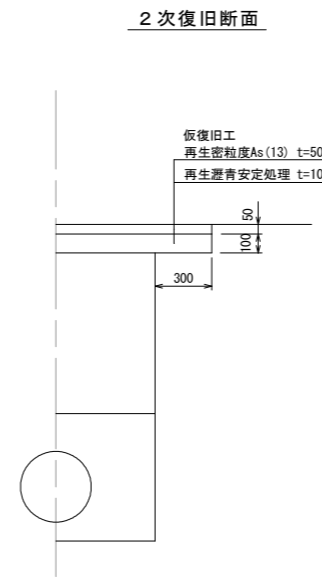
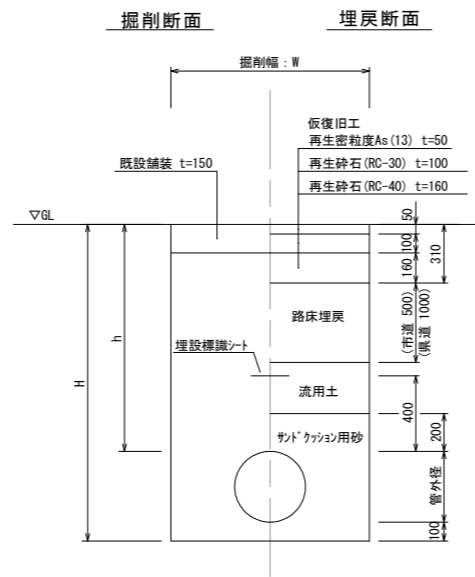
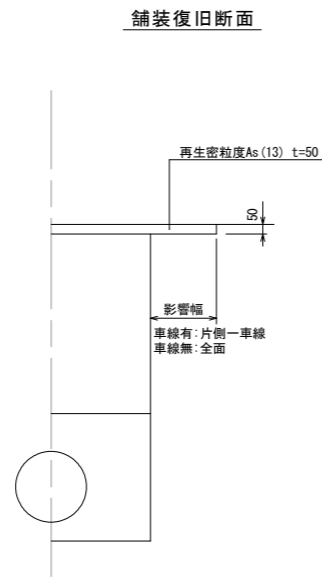
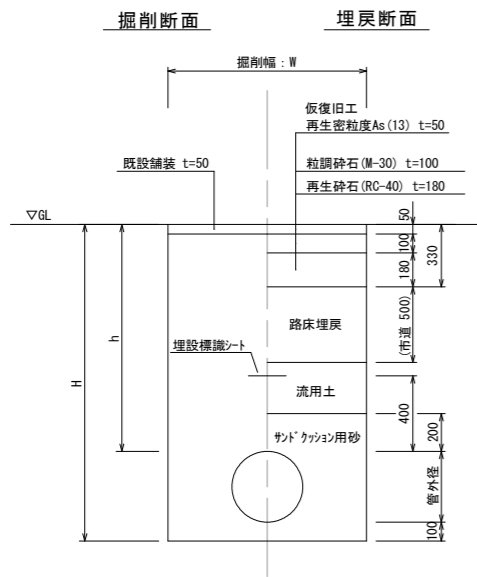


土工定規図及び舗装復旧工標準図

S=Free

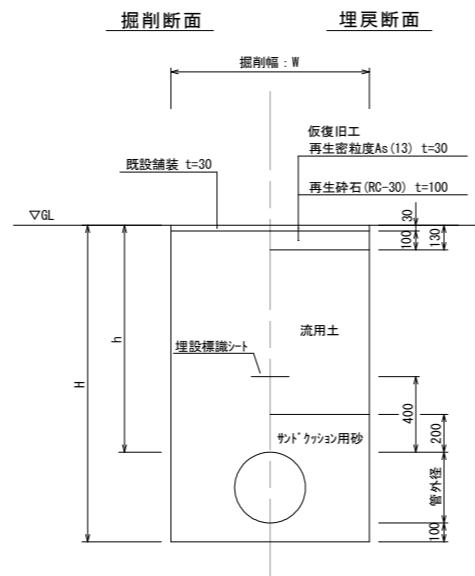
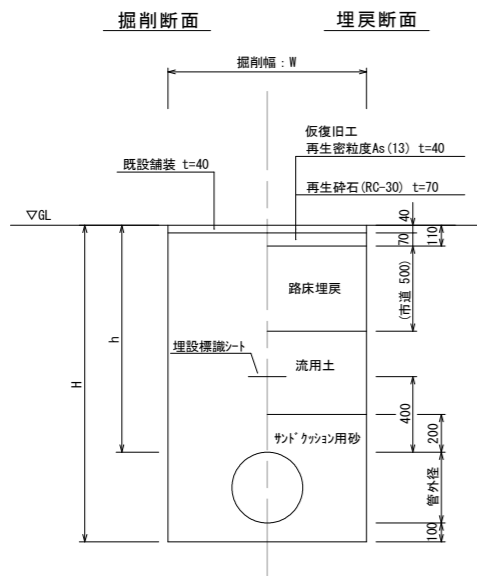
大型車交通量100台未満 (A交通)

大型車交通量250台以上1000台未満 (B交通)



簡易舗装

歩道舗装



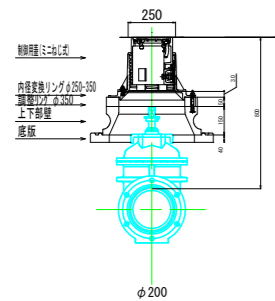
掘削幅: W (mm)

管種・管径	土留あり	土留なし
DIP-GX φ400	1000	
DIP-GX φ300	800	700
DIP-GX φ200	700	600
DIP-GX φ150	650	550
DIP-GX φ100	600	550
DIP-GX φ75	550	550

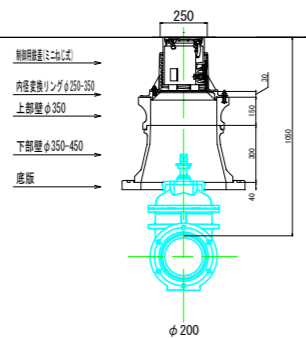
工事名	第2低区系基幹管路(長洞ホップ場 ~光陽台配水池)布設替その3工事		
施工箇所名	可児市長洞地内		
図面の種類	各種標準図・参考図1		
縮尺	Free	図面番号	10葉之内9
事務所名	可児市水道部水道課		

仕切弁ボックス標準図 参考図
S=1:40

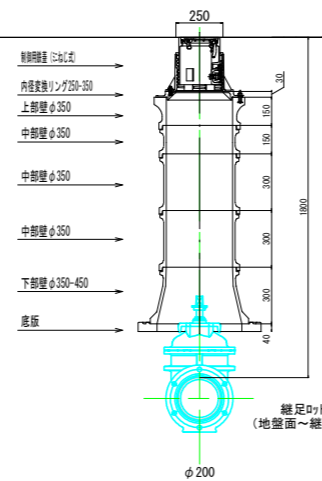
レジン製弁筐 丸形φ250
H=800



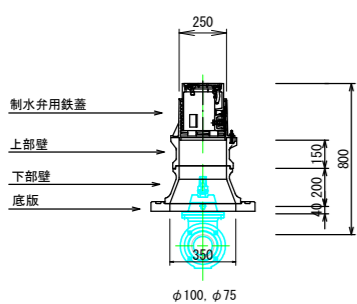
レジン製弁筐 丸形φ250
H=1050



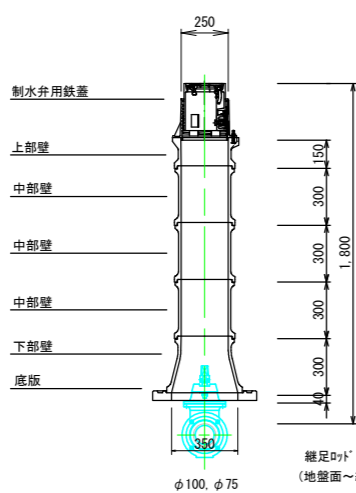
レジン製弁筐 丸形φ250
H=1800



レジン製弁筐 丸形φ250
H=800

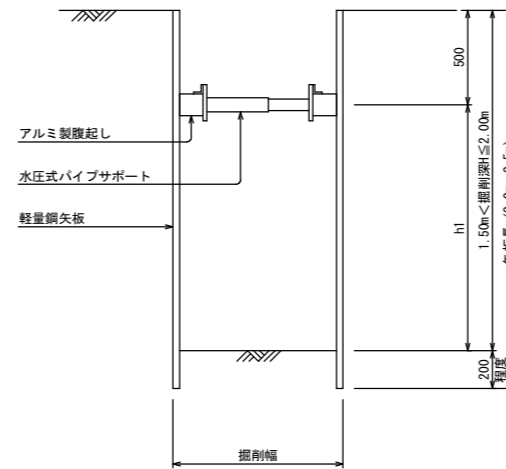


レジン製弁筐 丸形φ250
H=1800



軽量鋼矢板土留工参考図
S=NON

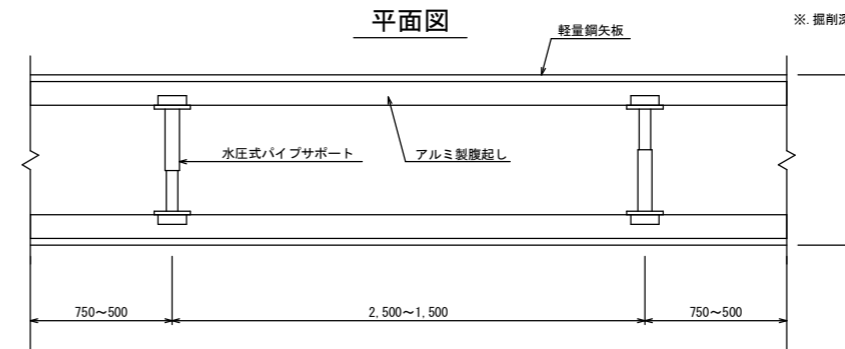
断面図
(支保1段)



軽量鋼矢板設置基準

矢板長	支保段数	腹起し	切梁
2.0m	1段	アルミ断面係数120cm ³ 以上	水圧式またはネジ式
2.5m	2段		
3.0m	2段		

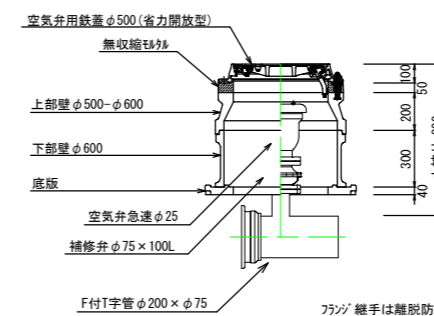
平面図



※支保工のスペンは掘削延長に応じて適宜調整する。

空気弁ボックス標準図
S=1:40

空気弁設置工
H=800



工事名	第2低区系基幹管路(長洞ポンプ場～光陽台配水池)布設替その3工事		
施工箇所名	可児市長洞地内		
図面の種類	各種標準図・参考図2		
縮尺	Free	図面番号	10葉之内10
事務所名	可児市水道部水道課		