

課 長	係 長	検 算	設 計

事業年度	令和2年度
事業種別	
工事番号	土田工-1

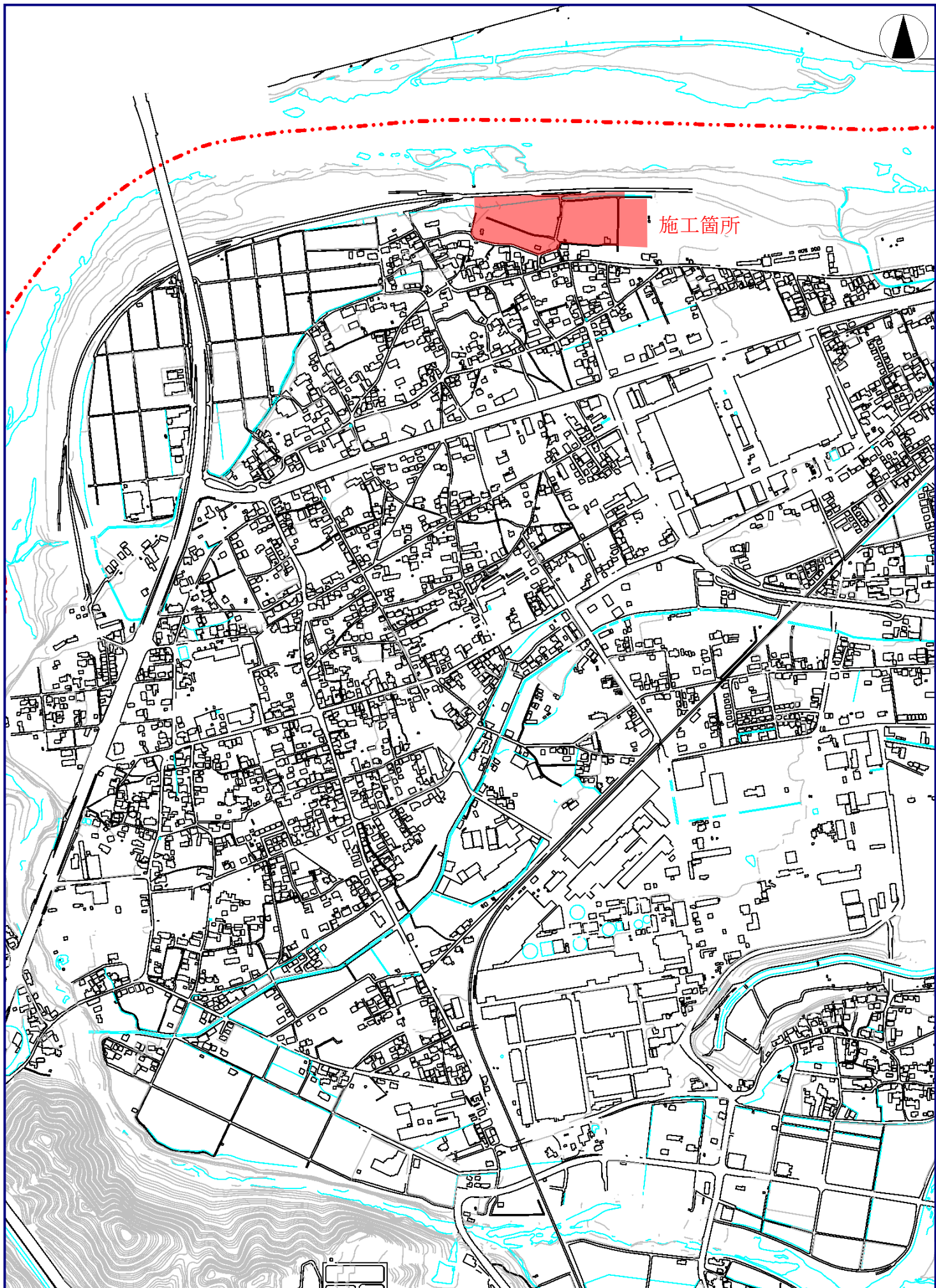
工事名 令和2年度 土田渡多目的広場整備（建築施設）工事

◎注意事項

この内訳書の工事項目及び数量は、積算する上での参考資料です。
積算の際は、設計図面にて工事項目及び数量を拾い出し積算して下さい。

可児市 建設部 都市整備課

位置図



件名	令和2年度 土田渡多目的広場整備（建築施設）工事		
施工場所	可児市 土田 地内		
金額	円	内消費税相当額	円
理 由			
<p>平成17年に策定された「可児市緑の基本計画」に位置付けられている水と緑を活かした潤いある水辺環境の創造の取り組みとして、木曽川左岸に面する3.8haの区域において、スポーツやレクリエーション、イベントなどの交流活動の場及び災害時の防災拠点の機能を有する場となる多目的広場を整備する。また、当該地が木曽川左岸遊歩道を含む太田橋から可児川下流域自然公園までのKルートの中に位置していることから、木曽川や鳩吹山などの自然による安らぎと癒やしを体感できるネットワーク拠点として、交流拠点と公園機能の充実を図る。</p> <p>本工事では、公園の建築施設の組立設置を行う。</p>			
概 要			
<p>多目的広場整備工事 A=3.8ha</p> <p>建築施設組立設置工 パーゴラ N=2基</p> <p>サービス施設整備工 縁台 N=7基</p>			
特記仕様書			
<p>1. 一般事項</p> <p>(1) 受注者は、工事請負契約書、公園緑地工事共通仕様書（国土交通省）、公共建築工事標準仕様書（建築工事編）、可児市建設工事共通仕様書及び特記仕様書に基づき施工するものとする。なお、特記仕様書は共通仕様書に優先する。</p> <p>(2) 受注者は、本工事が「可児市工物品質証明実施要領」の対象となる場合、要領に基づき品質の証明を実施しなければならない。</p> <p>(3) 提出・提示書類は別添「可児市建設工事における取扱い書類一覧表」に基づき実施するものとする。また、工事打合簿（指示、協議、承諾は除く）、材料確認簿、夜間・休日作業届けの書類を提出する場合は、所定の様式に基づき、電子メールにて提出するものとし、書面には署名または押印する必要はないものとする。これらに定めのない事項については、監督員と協議する。</p> <p>2. 建設副産物有効利用及び適正処理について</p> <p>(1) 受注者は、建設副産物を排出するにあたっては、建設リサイクル法を遵守するとともに、「岐阜県建設副産物有効利用及び適正処理実施要綱」により、適切に実施すること。</p> <p>(2) 建設発生土については、工事間流用とし、流用先は監督員が指示する。都合により工事間流用ができなくなった場合は、別途協議する。ただし、建設発生土が100m³未満の場合はこの限りではない。また受注者の都合により処分場を変更する時は監督員に報告するものとする。なお、「岐阜県埋立て等の規制に関する条例」及び「岐阜県建設発生土管理基準」に基づき適正な利用の推進を図ること。</p>			

3. 使用材料

(1) 生コンクリートについて

本工事に使用するコンクリートの水セメント比は、鉄筋コンクリート（24N/mm²以上）については55%以下、無筋コンクリート及び鉄筋コンクリート（21N/mm²以下）については60%以下、均しコンクリートについては60%程度とし、品質を証明する書類を提出して、事前に監督員の許可を得ること。

4. 工事施工について

(1) 受注者は、工事着手に先立ち、現場付近の地元住民等に対する周知、説明、説得等を行い、トラブルの生じないよう努めること。

(2) 工事による既設構造物の破損については、未然に防止するよう予め十分調査をし、また、支障を及ぼさないよう相当の防護工を施工しなければならない。なお、誤って損傷を与えた場合は、受注者の責任において復旧しなければならない。調査に際しては、記録保存の必要を認めた場合は写真撮影、測量等を行わなければならない。

5. 工事保険について

本工事において、発注者、受注者及び全下請人を被保険者として、工事着手から工事目的物の引渡しまでの期間について、賠償責任保険（保険対象：第三者に与えた損害）及び工事保険（保険対象：工事目的物、工事材料及び仮設物等）に加入するものとする。

6. ワンデーレスポンスの取組について

(1) この工事は、ワンデーレスポンス実施対象工事である。

「ワンデーレスポンス」とは受注者からの質問、協議、報告、承諾願、立会願等への回答は、基本的に「その日のうち」に回答するよう対応することである。ただし、即日回答が困難な場合は、いつまでに回答が必要なのかを受注者と協議のうえ、回答期限を設けるなど、何らかの回答を「その日のうち」にすることとする。

(2) 実施にあたっては、「可児市工事監督におけるワンデーレスポンス実施要領」に基づき実施する。

(3) 受注者は工事施工中において、問題が発生した場合や計画工程と実行程を比較照査し、差異が生じた場合は速やかに監督員へ報告すること。

(4) 受注者は、施工計画書に基づいて適正な計画工程を作成し、工事の先々を予見しながら、施工するものとする。

7. 電子納品について

「岐阜県電子納品要領」等に基づき、電子納品を行うこと。なお、電子納品の内容については、監督員と事前に協議し、決定すること。

8. 暴力団等による不当介入における通報義務について

(1) 受注者は、契約の履行に当たって、暴力団又は暴力団員等から、事実関係及び社会通念等に照らして合理的な理由が認められない不当若しくは違法な要求又は契約の適正な履行を妨げる妨害を受けたときは、警察へ通報するとともに、可児市が行う契約からの暴力団排除に関する措置要綱（平成22年可児市訓令甲第47号）に定める様式第9号により可児市に報告しなければならない。なお、通報・報告がない場合は、可児市建設工事請負契約に係る指名停止措置要領に基づき、指名停止等の措置を行うことがある。

(2) 受注者は、暴力団又は暴力団員等による不当介入を受けたことにより、履行期間内に工事等を完了することができないときは、発注者に履行期間の延長変更を請求することができる。

9. 現場代理人の兼務について

現場代理人は、工事請負契約約款第10条第2項の規定により、契約工期内の現場常駐が義務付けられているが、契約締結後、現場事務所の設置、資機材の搬入又は仮設工事等が開始されるまでの期間や、工事の全部の施工を一時中止している期間については、監督員との連絡体制を確保した上で、常駐義務を緩和するものとする。

また、以下の条件を全て満たす場合に、他工事の現場代理人又は専任でない主任技術者を兼務することができる。

1. 他工事は、可児市発注の建設工事で、工事現場が市内であること。
2. 他工事においても、本工事と同様に現場代理人の兼務を認めていること。
3. 兼務を行う工事の総数が、本工事を含めて3件までであること。
4. 兼務を行う工事の請負代金額の合計が3,500万円未満であること。
5. 発注者又は監督員が求めた場合には、工事現場に速やかに向かう等の対応ができること。

なお、工事現場における運営、取締り及び権限の行使に支障がある場合、及び、発注者との連絡体制が確保されていないと監督員が認めた場合は、兼務を取り消すものとする。現場代理人が兼務となった場合は、本工事の監督員及び他工事の監督員の双方に、現場代理人兼務届を提出しなければならない。

10. 可児市公共基準点の保全について

工事施工区域内に可児市公共基準点が設置してある場合は、基準点鉋を滅失・き損または、その効用に支障をきたすことのないよう十分に留意すること。施工上止むを得ず支障となる場合は、事前に監督員に報告すること。

11. 材料搬入について

本工事では、材料搬入は工事箇所北側に位置する堤防道路を走行して搬入するものとする。

搬入時期については、監督員との協議によるものとする。

ただし、堤防道路による材料搬入ができない場合は、監督員との協議の上、搬入方法を決定するものとする。

12. 建築確認（計画通知書）の変更について

本工事において、建築物の位置、形状等に変更が生じた場合、変更確認申請に必要な資料（図面等）を作成すること。

特記仕様書
(条件明示)

工事名 令和2年度 土田渡多目的広場整備（建築施設）工事

下記項目、事項のうちレ印該当欄は、工事施工にあたって制約等をうけることになるので明示する。

なお、明示事項に変更が生じた場合及び明示されていない制約等が発生したときは、市と協議し適切な処置を講ずるものとする。

施工条件

明示項目	明示事項	制約条件等
工 程	<input checked="" type="checkbox"/> 1. 関連する別途発注工事あり	<input checked="" type="checkbox"/> A. 工種（令和2年度 土田渡多目的広場整備（舗装）工事） <input checked="" type="checkbox"/> B. 期間（ 契約日 ～ 令和3年3月19日 ） <input checked="" type="checkbox"/> A. 工種（令和2年度 土田渡多目的広場整備（植栽）工事） <input checked="" type="checkbox"/> B. 期間（ 契約日 ～ 令和3年3月19日 ）
	<input type="checkbox"/> 2. 他機関協議による工程条件あり	<input type="checkbox"/> A. 工種（ ） <input type="checkbox"/> B. 期間（ ～ ）
	<input type="checkbox"/> 3. 他機関との協議状況	<input type="checkbox"/> A. 協議済機関及び内容（ ） <input type="checkbox"/> B. 未協議機関及び内容（ ）
	<input checked="" type="checkbox"/> 4. 占用許可状況（河川法第55条）	<input checked="" type="checkbox"/> A. 許可済 <input type="checkbox"/> B. 申請中
	<input checked="" type="checkbox"/> 5. 建築確認	<input checked="" type="checkbox"/> A. 許可済 <input type="checkbox"/> B. 申請中
	<input checked="" type="checkbox"/> 6. 河川区域、保全区域内作業あり	<input checked="" type="checkbox"/> A. 許可済 <input type="checkbox"/> B. 申請中
	<input type="checkbox"/> 7. 文化財協議（文化財課）	<input type="checkbox"/> A. 協議済内容（ ） <input type="checkbox"/> B. 未協議内容（ ）
	<input type="checkbox"/> 8. 施工時期	<input type="checkbox"/> A. 施工時期（ ）
	<input type="checkbox"/> 9. その他	<input type="checkbox"/> A. その他（ ）
用 地	<input type="checkbox"/> 1. 用地補償物件撤去まで着工制限あり	<input type="checkbox"/> A. 区間(No. ～ No.) <input type="checkbox"/> B. 着工見込時期() <input type="checkbox"/> C. 内容（ ）
	<input type="checkbox"/> 2. 工事用地の未買収	<input type="checkbox"/> A. 場所（ ） <input type="checkbox"/> B. 処理の見込み時期() <input type="checkbox"/> C. 未買収地への立ち入り可否()
	<input type="checkbox"/> 3. 仮設ヤードの有無	<input type="checkbox"/> A. 官有地 <input type="checkbox"/> B. 民有地 <input type="checkbox"/> C. その他（ ） <input type="checkbox"/> D. 別途協議
	<input type="checkbox"/> 4. その他	<input type="checkbox"/> A. その他（ ）
公 害 対 策	<input type="checkbox"/> 1. 施工方法の制限あり	<input type="checkbox"/> A. 騒音（ ） <input type="checkbox"/> B. 振動（ ） <input type="checkbox"/> C. 水質（ ） <input type="checkbox"/> D. その他（ ）
	<input type="checkbox"/> 2. 事業損失防止に関する調査あり	<input type="checkbox"/> A. 調査の項目（ ）
	<input type="checkbox"/> 3. 環境影響調査あり	<input type="checkbox"/> A. 生物・植物調査あり <input type="checkbox"/> B. フロン回収あり <input type="checkbox"/> C. その他（ ）
	<input type="checkbox"/> 4. その他	<input type="checkbox"/> A. 全面通行止め <input type="checkbox"/> B. 片側通行止め <input type="checkbox"/> C. 時間制限あり（ ）
安 全 対 策	<input type="checkbox"/> 1. 交通規制あり	<input type="checkbox"/> A. 迂回路あり <input type="checkbox"/> B. 仮設歩道必要
	<input type="checkbox"/> 2. 通学路あり	<input type="checkbox"/> A. 区間(No. ～) 配置人員 人/日 <input type="checkbox"/> B. 区間(No. ～) 配置人員 人/日 <input type="checkbox"/> C. 区間(No. ～) 配置人員 人/日 <input type="checkbox"/> D. 交替要員あり
	<input type="checkbox"/> 2. 交通整理員	<input type="checkbox"/> A. 工法制限あり（ ） <input type="checkbox"/> B. 作業時間制限あり（ ）
	<input type="checkbox"/> 3. 鉄道等の近接作業制限あり	<input type="checkbox"/> A. 協議済内容（ ） <input type="checkbox"/> B. 未協議内容（ ）
	<input type="checkbox"/> 4. バス路線（運行者との協議）	<input type="checkbox"/> A. 協議済内容（ ） <input type="checkbox"/> B. 未協議内容（ ）
	<input type="checkbox"/> 5. その他	<input type="checkbox"/> A. その他（ ）
工 事 用 道 路	<input checked="" type="checkbox"/> 1. 一般道路（搬入路）の使用制限	<input checked="" type="checkbox"/> A. 搬入経路指定あり <input type="checkbox"/> B. 時間帯制限あり
	<input type="checkbox"/> 2. 仮設道路の設置条件あり	<input type="checkbox"/> A. 一般交通供用あり <input type="checkbox"/> B. 安全施設必要（ ） <input type="checkbox"/> C. 路面工（ ） <input type="checkbox"/> D. 工事完了後存続又は撤去（ ） <input type="checkbox"/> E. 構造（ ） <input type="checkbox"/> F. 用地（借地） <input type="checkbox"/> G. 用地（公用地） <input type="checkbox"/> H. 用地（その他）
	<input type="checkbox"/> 3. その他	<input type="checkbox"/> A. その他（ ）
指 定 仮 設 備	<input type="checkbox"/> 1. 仮設物の指定又は一部指定あり	<input type="checkbox"/> A. 工種（ ）
	<input type="checkbox"/> 2. 仮設構造物の転用、兼用あり	<input type="checkbox"/> A. 工種（ ） <input type="checkbox"/> B. 内容（ ）
	<input type="checkbox"/> 3. その他	<input type="checkbox"/> A. その他（ ）

明示項目	明示事項	制約条件等
建設発生土 建設（産業）廃棄物係	<input type="checkbox"/> 1. 発生土砂等の有効利用、適正処理あり [場所が未確定]	<input type="checkbox"/> A. 運搬距離（ Km ） <input type="checkbox"/> B. 投棄料計上あり <input type="checkbox"/> C. 整地（押土、敷均、締固等）必要 <input type="checkbox"/> D. 整地（押土）必要
	<input checked="" type="checkbox"/> 2. 発生土砂等の有効利用、適正処理あり [自工事へ流用]	<input checked="" type="checkbox"/> A. 盛土、埋戻 <input type="checkbox"/> B. ストックヤード利用あり（ ） <input type="checkbox"/> C. 仮置場必要（ ） <input type="checkbox"/> D. 運搬距離（ Km ） <input type="checkbox"/> E. 仮置場の用地借上費計上あり
	<input type="checkbox"/> 3. 発生土砂等の有効利用、適正処理あり [他工事へ流用、または処分地指定]	<input type="checkbox"/> A. 場所（ ） <input type="checkbox"/> B. 盛土、埋戻 <input type="checkbox"/> C. 整地（押土、敷き均し、転圧）あり <input type="checkbox"/> D. ストックヤード利用あり（ ） <input type="checkbox"/> E. 仮置場必要（ ） <input type="checkbox"/> F. 運搬距離（ Km ） <input type="checkbox"/> G. 仮置場の用地借上費計上あり <input type="checkbox"/> H. 処分料計上あり
	<input type="checkbox"/> 4. 発生土砂等の有効利用、適正処理あり [他工事からの流用]	<input type="checkbox"/> A. 他工事名（ ） <input type="checkbox"/> B. 請負者運搬あり（運搬距離 Km ） <input type="checkbox"/> C. 盛土、埋め戻し <input type="checkbox"/> D. ストックヤード利用あり（ ） <input type="checkbox"/> E. 仮置場必要（ ） <input type="checkbox"/> F. 仮置場の用地借上費計上あり
	<input type="checkbox"/> 5. 産業廃棄物の処理条件あり [特別管理産業廃棄物]	<input type="checkbox"/> A. 種類（ ） <input type="checkbox"/> B. 場所（ ） <input type="checkbox"/> C. 中間処理施設までの運搬距離（ Km ） <input type="checkbox"/> D. 処理費計上あり
	<input type="checkbox"/> 6. 浄化槽、汲み取り便槽の取壊し処分あり	<input type="checkbox"/> A. 槽内洗浄必要 <input type="checkbox"/> B. 可児市環境課と打合せの必要あり
	<input checked="" type="checkbox"/> 7. 「岐阜県建設副産物有効利用及び適正処理実施要綱」に基づく提出・提示書類あり	<input type="checkbox"/> A. 産業廃棄物管理票（マニフェスト） <input type="checkbox"/> B. 建設発生土管理状況書類及び処理地の関係図書 <input checked="" type="checkbox"/> C. コプリス <input type="checkbox"/> D. 廃棄物処理委託契約、許可書
工事支障物件	<input type="checkbox"/> 1. 占用支障物件あり（電気）	<input type="checkbox"/> A. 移設時期（R 年 月頃） <input type="checkbox"/> B. 移設時期（別途協議）
	<input type="checkbox"/> 2. 占用支障物件あり（電話）	<input type="checkbox"/> A. 移設時期（R 年 月頃） <input type="checkbox"/> B. 移設時期（別途協議）
	<input type="checkbox"/> 3. 占用支障物件あり（水道）	<input type="checkbox"/> A. 移設時期（R 年 月頃） <input type="checkbox"/> B. 移設時期（別途協議）
	<input type="checkbox"/> 4. 占用支障物件あり（下水道）	<input type="checkbox"/> A. 移設時期（R 年 月頃） <input type="checkbox"/> B. 移設時期（別途協議）
	<input type="checkbox"/> 5. 占用支障物件あり（ガス）	<input type="checkbox"/> A. 移設時期（R 年 月頃） <input type="checkbox"/> B. 移設時期（別途協議）
	<input type="checkbox"/> 6. 占用支障物件あり（マンホール蓋、仕切り弁蓋等）	<input type="checkbox"/> A. 管理者による高さ調整（ ） <input type="checkbox"/> B. 請負者による高さ調整（ ）
	<input type="checkbox"/> 7. 占用支障物件あり（その他）	<input type="checkbox"/> A. 移設時期（ ） <input type="checkbox"/> B. 移設時期（別途協議）
	<input type="checkbox"/> 8. その他	<input type="checkbox"/> A. その他（ ）
排水工関係	<input type="checkbox"/> 1. 濁水、湧水処理条件あり	<input type="checkbox"/> A. 方法（ ）
	<input type="checkbox"/> 2. その他	<input type="checkbox"/> A. その他（ ）
再生材使用	<input checked="" type="checkbox"/> 1. 再生材使用指定あり	<input checked="" type="checkbox"/> A. RC <input type="checkbox"/> B. アスファルト再生合材（30%再生） <input type="checkbox"/> C. アスファルト再生合材（100%再生） <input type="checkbox"/> D. 再生材を使用できない場合別途協議 <input type="checkbox"/> E.
	<input type="checkbox"/> 2. その他	<input type="checkbox"/> A. その他（ ）
その他	<input type="checkbox"/> 1. 現場発生材あり	<input type="checkbox"/> A. 品名（ ） <input type="checkbox"/> B. 納入場所（ ）
	<input type="checkbox"/> 2. 支給材あり	<input type="checkbox"/> A. 品名（ ） <input type="checkbox"/> B. 引渡し場所（ ）
	<input type="checkbox"/> 3. 現場環境改善	<input type="checkbox"/> A. 仮設費（ ） <input type="checkbox"/> B. 安全費（ ） <input type="checkbox"/> C. 営繕費（ ） <input type="checkbox"/> D. 地域連携（ ）
	<input type="checkbox"/> 4. 「可児市工物品質証明実施要領」該当あり	<input type="checkbox"/> A. 品質証明員の配置あり
	<input type="checkbox"/> 5. 部分使用	<input type="checkbox"/> A. 範囲（ ） <input type="checkbox"/> B. 時期（ ）
	<input type="checkbox"/> 6. その他	<input type="checkbox"/> A. その他（ ）

記号	工 事 名 称	摘 要	数 量	単 位	単 価	金 額	備 考
	令和2年度 土田渡多目的広場整備(建築施設)工事						
A	建築工事		1.00	式			
I	直接工事費 計		1.00	式			
II	共通仮設費	(共通仮設工事費積上分を含む)	1.00	式			
	純工事費 計						
III	現場管理費		1.00	式			
	工事原価 計						
IV	一般管理費等負担額		1.00	式			
	工事価格 計						
V	消費税相当額		1.00	式			10%
	総 合 計						

本工事費内訳書

令和2年度 土田渡多目的広場整備（建築施設）工事

費目・工種・種別・細別・規格	単位	数量	単価	金額	摘要	備考
補助事業	式	1			費目行	
建築施設組立設置工	式	1			1号明細書 2頁	
サビノス施設整備工	式	1			2号明細書 3頁	
直接工事費	式	1				

明細書

1号明細書

名称・規格	単位	数量	単価	金額	摘要	備考
パネラ工	式	1			1号代価表 4頁	
計						

明細書

2号明細書

名称・規格	単位	数量	単価	金額	摘要	備考
縁台	式	1			2号代価表 5頁	
計						

代価表

1号代価表

1式当り

パコーラ工

名 称 ・ 規 格	単 位	数 量	単 価	金 額	摘 要	備 考
パコーラA	基	1			3号代価表 6頁	
パコーラB	基	1			4号代価表 7頁	
計						
1式当り						

代価表

2号代価表

1式当り

縁台

名称・規格	単位	数量	単価	金額	摘要	備考
縁台	基	7			5号代価表 8頁	
計						
1式当り						

代価表

3号代価表

10基当り

パコーラA

名称・規格	単位	数量	単価	金額	摘要	備考
【施P】基礎砕石 7.5cmを超え12.5cm以下 再生クワッシュン40~0	m2	100			6号代価表 9頁	
【施P】コンクリート 無筋・鉄筋構造物 人力打設 18-8-25(20) (高炉) 一般養生 現場内小運搬無し	m3	5			7号代価表 10頁	
【施P】型枠 一般型枠 均しコンクリート	m2	20			8号代価表 11頁	
【施P】コンクリート 小型構造物 人力打設 18-8-40(高炉) 一般養生 現場内小運搬無し	m3	52,200			9号代価表 12頁	
【施P】型枠 一般型枠 小型構造物	m2	234			10号代価表 13頁	
パコーラA 運賃込 15,000×3,000	基	10				
パコーラA据付	基	10			11号代価表 14頁	
【施P】床掘り 土砂 小規模	m3	270,800			12号代価表 15頁	
【施P】埋戻し 小規模 土砂	m3	207,200			13号代価表 16頁	
計						
1基当り						

代価表

4号代価表

10基当り

パ-コ-ラB

名称・規格	単位	数量	単価	金額	摘要	備考
【施P】基礎砕石 7.5cmを超え12.5cm以下 再生クワッシュン40~0	m2	96,800			6号代価表 9頁	
【施P】コンクリート 無筋・鉄筋構造物 人力打設 18-8-25(20)(高炉) 一般養生 現場内小運搬無し	m3	4,800			7号代価表 10頁	
【施P】型枠 一般型枠 均しコンクリート	m2	17,600			8号代価表 11頁	
【施P】コンクリート 小型構造物 人力打設 18-8-40(高炉) 一般養生 現場内小運搬無し	m3	51,700			9号代価表 12頁	
【施P】型枠 一般型枠 小型構造物	m2	208			10号代価表 13頁	
パ-コ-ラB 運賃込 11,600×4,400	基	10				
パ-コ-ラB据付	基	10			14号代価表 17頁	
【施P】床掘り 土砂 小規模	m3	208			12号代価表 15頁	
【施P】埋戻し 小規模 土砂	m3	153,500			13号代価表 16頁	
計						
1基当り						

代価表

5号代価表

10基当り

縁台

名称・規格	単位	数量	単価	金額	摘要	備考
【施P】基礎碎石 7.5cmを超え12.5cm以下 再生クワッシュン40~0	m2	6,400			6号代価表 9頁	
【施P】コンクリート 小型構造物 人力打設 18-8-40(高炉) 一般養生 現場内小運搬無し	m3	0,700			9号代価表 12頁	
【施P】型枠 一般型枠 小型構造物	m2	9,600			10号代価表 13頁	
縁台 1000×985×H400	基	10				
縁台据付	基	10			15号代価表 18頁	
【施P】床掘り 土砂 小規模	m3	12,200			12号代価表 15頁	
【施P】埋戻し 小規模 土砂	m3	11			13号代価表 16頁	
計						
1基当り						

代価表

6号代価表

1 m2当り

【施P】基礎砕石
7.5cmを超え12.5cm以下 再生クラッシュ40~0

	名称・規格	構成比	積算地区単価	基準地区単価	摘要	備考
K						
K1	バック材(貸)クロー 山積み0.8m3					
R						
R1	普通作業員					
R2	特殊作業員					
R3	運転手(特殊)					
R4	土木一般世話役					
Z						
Z1	再生砕石 RC-40					
Z2	軽油 小型ローリー ハトロール給油					

代価表

7号代価表

1 m3当り

【施P】 コンクリート
無筋・鉄筋構造物 人力打設 18-8-25(20)(高炉) 一般養生 現場内小運搬無し

	名 称 ・ 規 格	構成比	積算地区単価	基準地区単価	摘 要	備 考
R						
R1	普通作業員					
R2	特殊作業員					
R3	土木一般世話役					
Z					19頁	
Z1	生コンクリート 18-8-25(20)(高炉)				16号代価表 19頁	

【施P】型枠
一般型枠 均しコンクリート

代価表

8号代価表

1 m2当り

	名称・規格	構成比	積算地区単価	基準地区単価	摘要	備考
R						
R1	型わく工					
R2	普通作業員					
R3	土木一般世話役					

代価表

【施P】 コンクリート
小型構造物 人力打設 18-8-40(高炉) 一般養生 現場内小運搬無し

9号代価表

1 m3当り

	名 称 ・ 規 格	構 成 比	積算地区単価	基準地区単価	摘 要	備 考
R						
R1	普通作業員					
R2	特殊作業員					
R3	土木一般世話役					
Z					20頁	
Z1	生コンクリート 18-8-40(高炉)				17号代価表 20頁	

【施P】型枠
一般型枠 小型構造物

代価表

10号代価表

1 m2当り

	名 称 ・ 規 格	構 成 比	積算地区単価	基準地区単価	摘 要	備 考
R						
R1	型わく工					
R2	普通作業員					
R3	土木一般世話役					

代価表

11号代価表

1 基当り

名 称 ・ 規 格	単 位	数 量	単 価	金 額	摘 要	備 考
特殊作業員	人					
普通作業員	人					
板金工	人					
ラフレンスクレーン(作業料金)(長期割引なし) 4.9t吊 オペレータ付 日極	台/日					
計						
1 基 当 り						

代価表

【施P】床掘り
土砂 小規模

12号代価表

1 m3当り

	名 称 ・ 規 格	構成比	積算地区単価	基準地区単価	摘 要	備 考
K						
K1	バックホウ[排出ガス対策型(第2次基準値)] クローラ型・山積0.28m3(平0.2 m3)後方超小旋回					
R						
R1	運転手(特殊)					
R2	普通作業員					
Z						
Z1	軽油 小型ローリー パトロール給油					

【施P】埋戻し
小規模 土砂

代価表

13号代価表

1 m3当り

	名 称 ・ 規 格	構 成 比	積算地区単価	基準地区単価	摘 要	備 考
K						
K1	バックホウ[排出ガス対策型(第2次基準値)] クローラ型・山積0.28m3(平0.2 m3)後方超小旋回					
K2	ランマ 質量60~80kg					
R						
R1	普通作業員					
R2	特殊作業員					
R3	運転手(特殊)					
Z						
Z1	軽油 小型ローリー パトロール給油					
Z2	レギュラーガソリン スタンプ					

代価表

14号代価表

1基当り

名 称 ・ 規 格	単 位	数 量	単 価	金 額	摘 要	備 考
特殊作業員	人					
普通作業員	人					
板金工	人					
ラフレンスクレーン(作業料金)(長期割引なし) 4.9t吊 オペレータ付 日極	台/日					
計						
1 基 当 り						

代価表

15号代価表

1基当り

名称・規格	単位	数量	単価	金額	摘要	備考
普通作業員	人					
計						
1基当り						

代価表

17号代価表

生コンクリート
18-8-40(高炉)

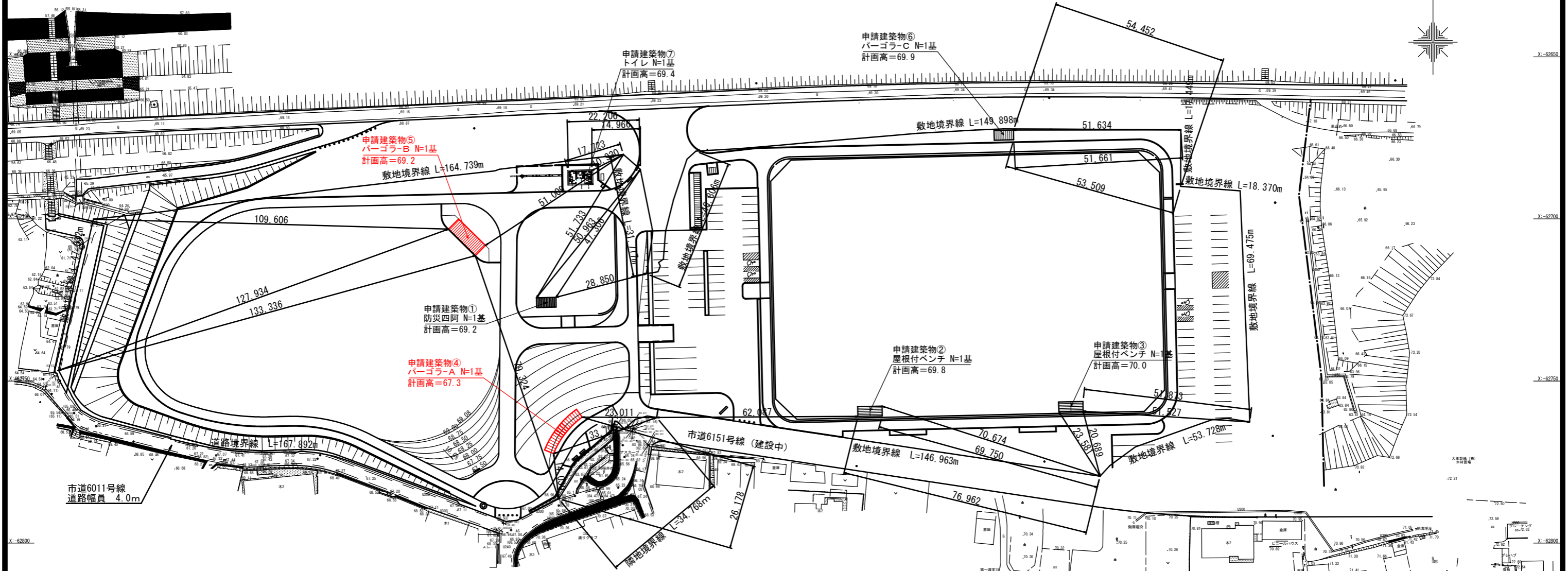
1 m3当り

名 称 ・ 規 格	単 位	数 量	単 価	金 額	摘 要	備 考
(高炉)生コンクリート 18-8-25, 18-8-40 B種 W/C=60%以下	m3	1				
計						
1 m3 当り						

建築施設組立設置平面図

可見市土田渡地内

配置図

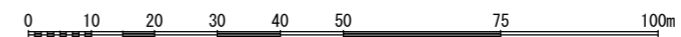


建築施設組立設置工事集計表

記号	名称	構造	単位	数量	建築概要
■	①防災四阿	鉄筋コンクリート造 1階建	基	1	最高高さ:3.265m 軒高:2.630m
■	②③ 屋根付ベンチ	鉄骨造 1階建	基	2	最高高さ:2.564m 軒高:2.430m
■	④パーゴラ-A	鉄骨造 1階建	基	1	最高高さ:3.171m 軒高:3.000m
■	⑤パーゴラ-B	鉄骨造 1階建	基	1	最高高さ:3.352m 軒高:3.150m
■	⑥パーゴラ-C	鉄骨造 1階建	基	1	最高高さ:3.171m 軒高:3.000m
■	⑦トイレ	鉄筋コンクリート造 1階建	基	1	最高高さ:3.465m 軒高:2.846m

■建築施設面積表

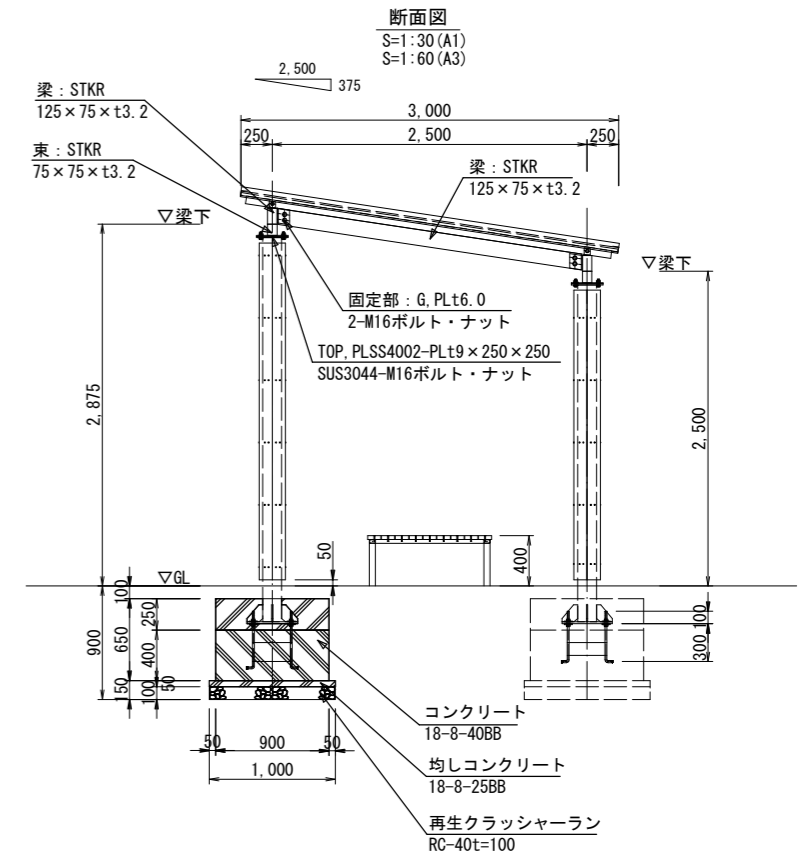
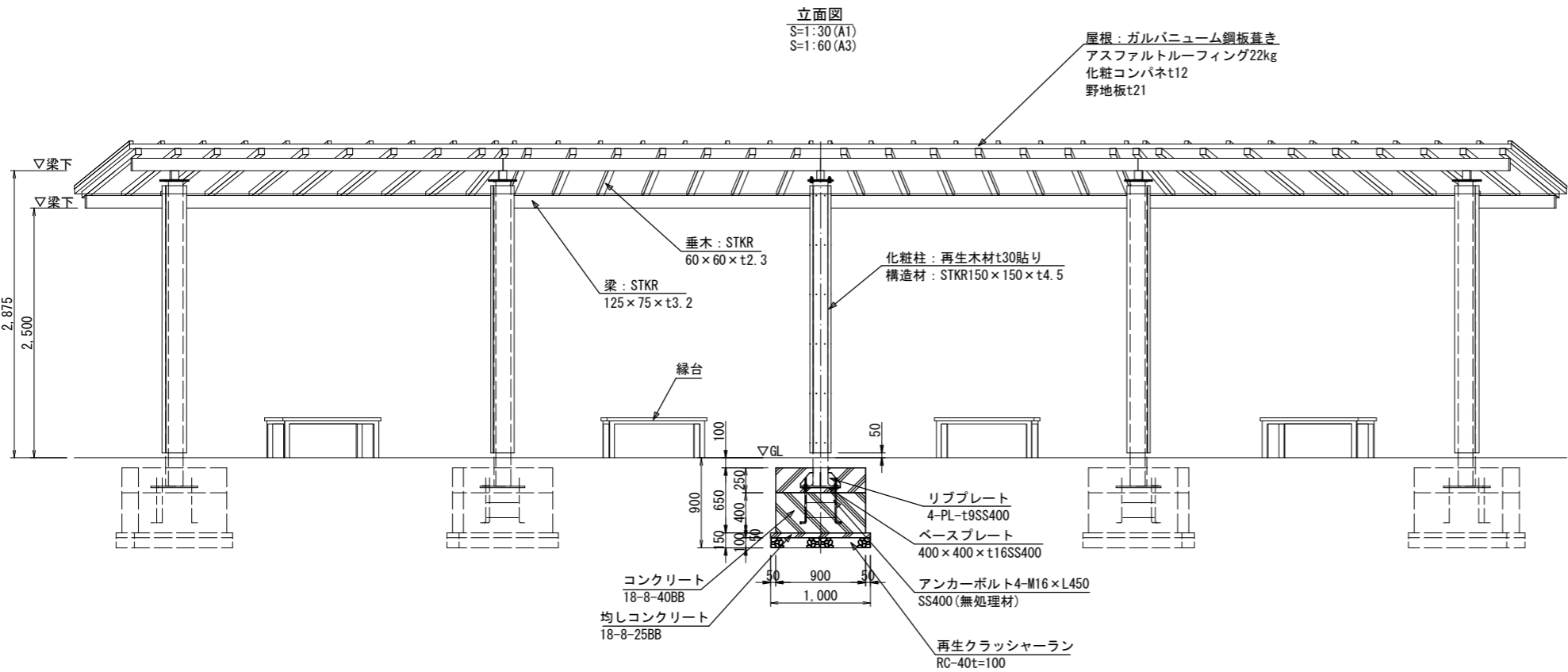
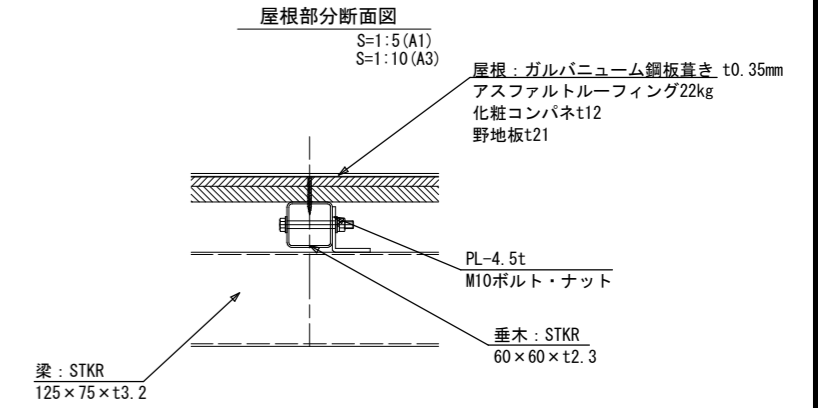
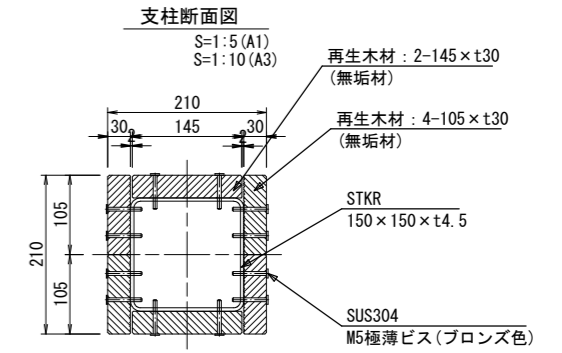
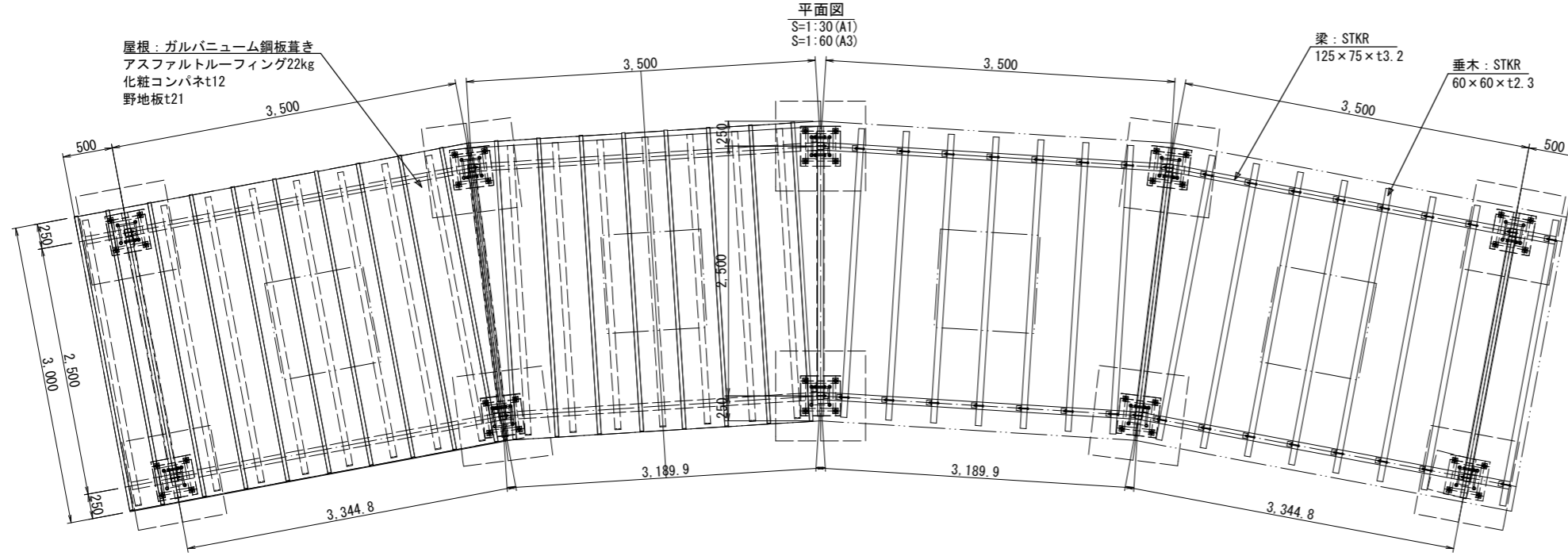
名称	建築面積 (m ²)	合計 (m ²)	延床面積 (m ²)	合計 (m ²)
①防災四阿	18.057	18.057	18.057	18.057
②屋根付ベンチ	18.750	18.750	18.750	18.750
③屋根付ベンチ	18.750	18.750	18.750	18.750
④パーゴラ-A	43.520	43.520	43.520	43.520
⑤パーゴラ-B	51.040	51.040	51.040	51.040
⑥パーゴラ-C	18.000	18.000	18.000	18.000
⑦トイレ	28.375	28.375	23.528	23.528
合計	196.492		合計	191.645



工事名	令和2年度 土田渡多目的広場整備 (建築施設) 工事
施工箇所	可見市土田渡地内
図面名	配置図
尺度	1:1200 (A3) 図面番号 業之内 1

構造図 (建築施設組立設置工-1)

パーゴラ-A



パーゴラ-A 数量表

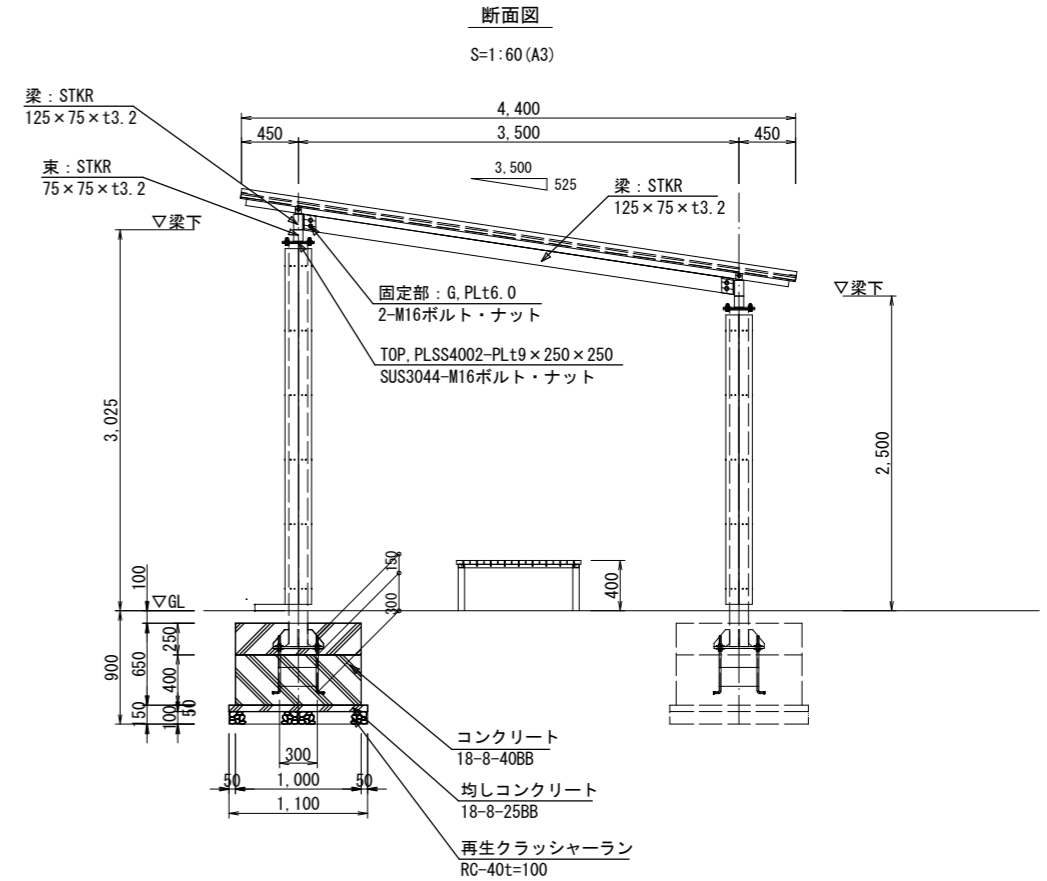
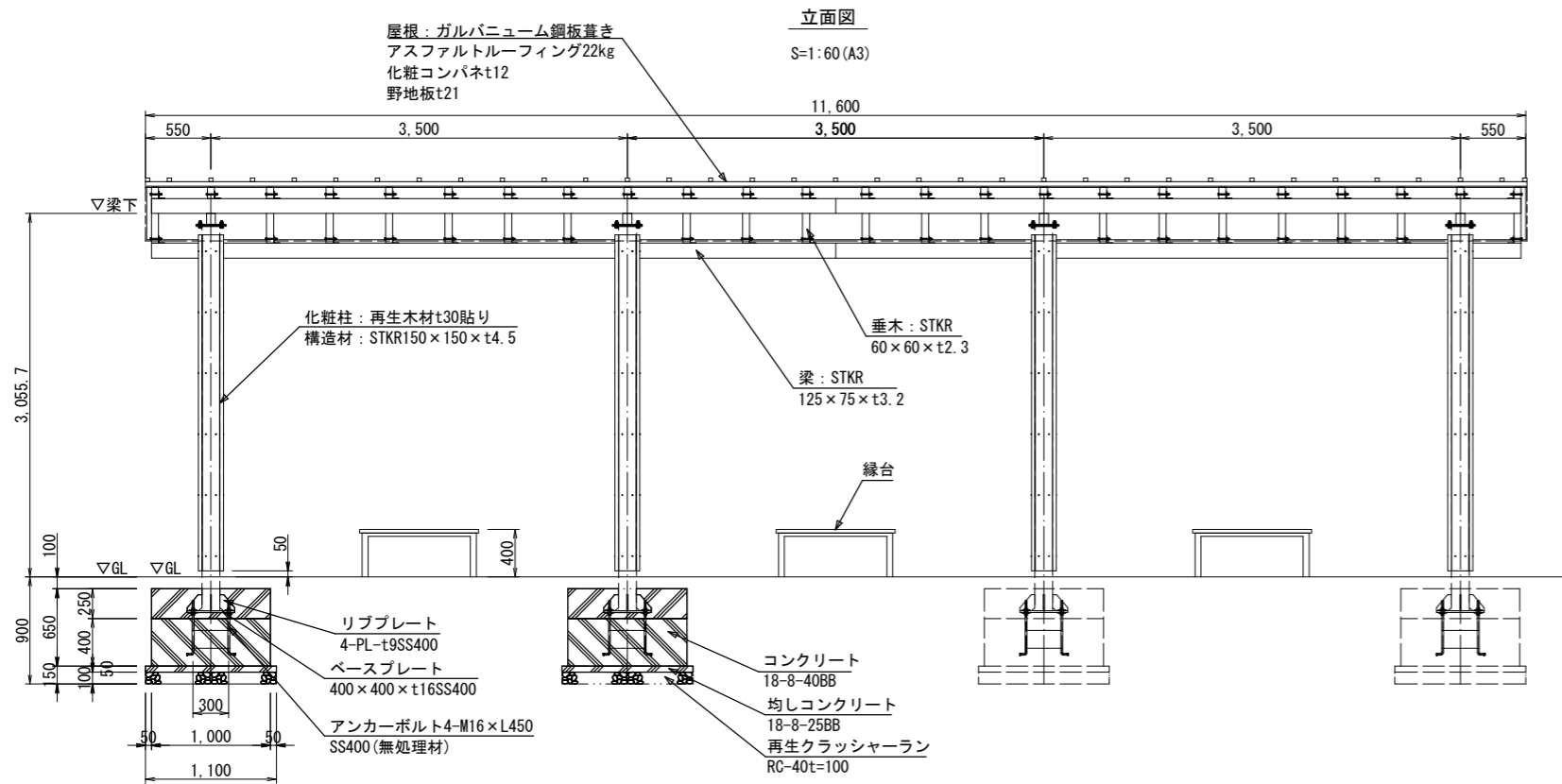
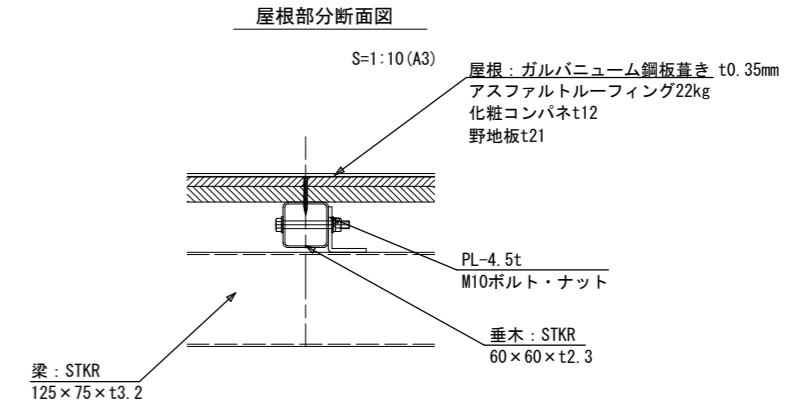
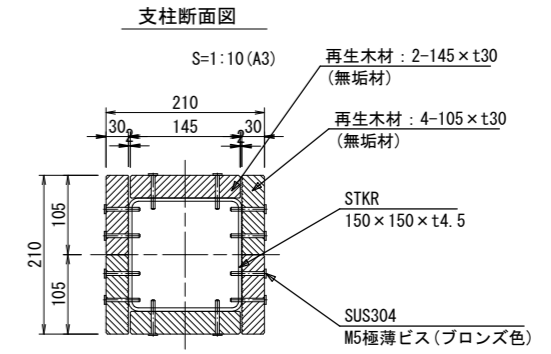
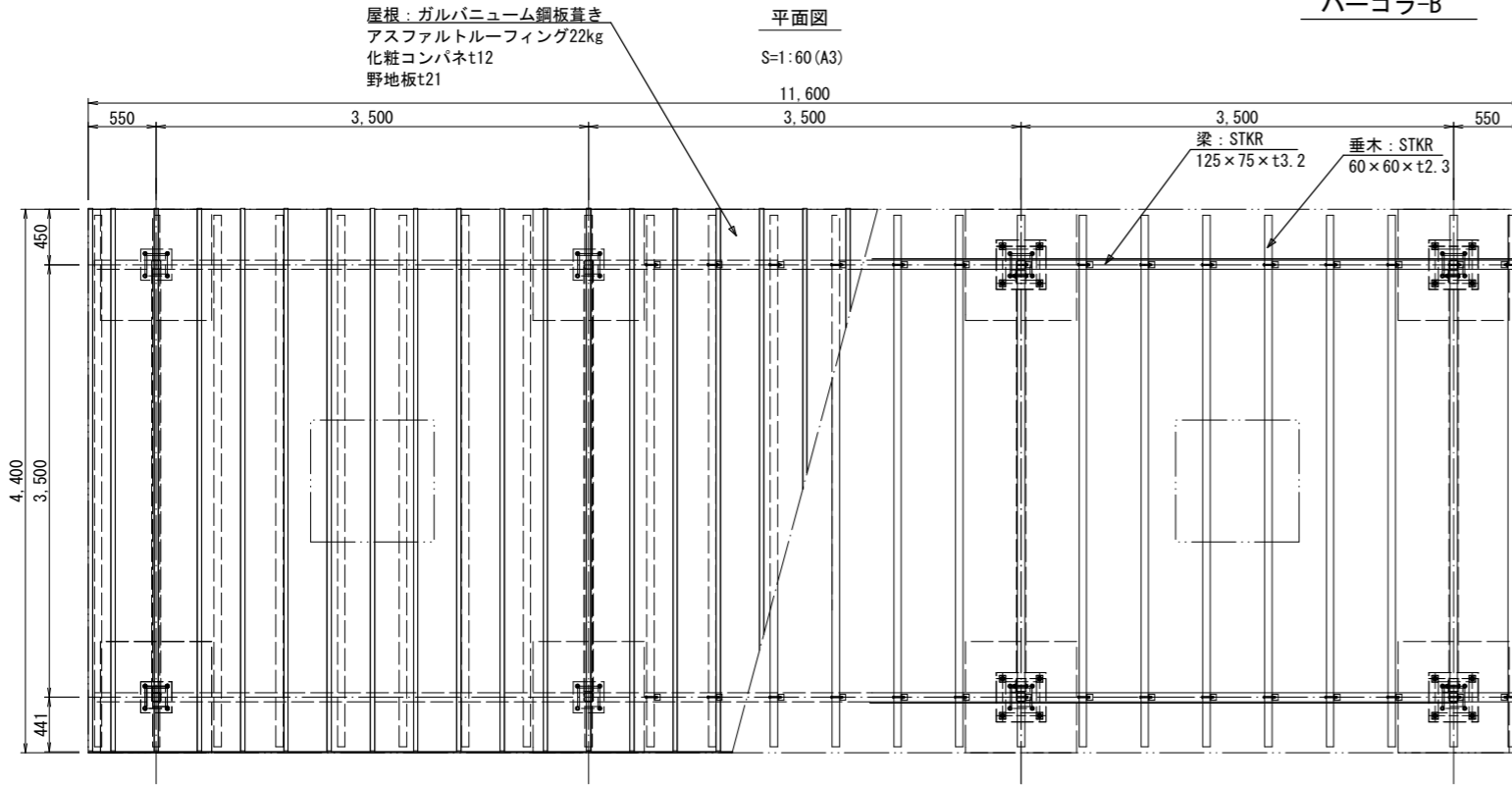
名称	規格	単位	数量	摘要
再生クラッシャーラン	RC-40 t=100	m ²	100.0	10.0m ³
均しコンクリート	18-8-25BB	m ³	5.0	
同上型枠		m ²	20.0	
コンクリート	18-8-40BB	m ³	52.2	
同上型枠		m ²	234.0	
パーゴラ-A	15,000×3,000	基	10	

特記事項*鋼材は、溶融亜鉛メッキ処理のうえリン酸処理後見え掛り部分をウレタン樹脂塗装仕上とする。
*鋼材塗装色、屋根の色は、監督員との協議により決定する。
*再生木材 (SEウッド) は、JIS認定工場で製造された製品とする事。
*ボルト、ナットは、アンカーボルトを除きステンレス材とする。
*この製品は、ISO9001認定取得した企業の製造・管理品とし生産物賠償責任保険制度を適用する。
*この製品は、(一社)日本公園施設業協会に加入するSPL表示認定企業の製造・管理品とする。

工事名	令和2年度 土田渡多目的広場整備 (建築施設) 工事
施工箇所	可児市土田地内
図面名	構造図 (建築施設組立設置工-1)
尺度	図示 (A3) 図面番号 業之内 2

構造図 (建築施設組立設置工-2)

パーゴラ-B



パーゴラ-B 数量表

名称	規格	単位	数量	摘要
再生クラッシャーラン	RC-40 t=100	m2	96.8	9.7m3
均しコンクリート	18-8-25BB	m3	4.8	
同上型枠		m2	17.6	
コンクリート	18-8-40BB	m3	51.7	
同上型枠		m2	208.0	
パーゴラ-B	11,600×4,400	基	10	

特記事項*鋼材は、溶融亜鉛メッキ処理のウレリン酸処理後見え掛り部分をウレタン樹脂塗装仕上とする。
*鋼材塗装色、屋根の色は、監督員との協議により決定する。
*再生木材 (SEウッド) は、JIS認定工場で製造された製品とする事。
*ボルト、ナットは、アカーボルトを除きステンレス材とする。
*この製品は、ISO9001認定取得した企業の製造・管理品とし生産物賠償責任保険制度を適用する。
*この製品は、(一社)日本公園施設業協会に加入するSPL表示認定企業の製造・管理品とする。

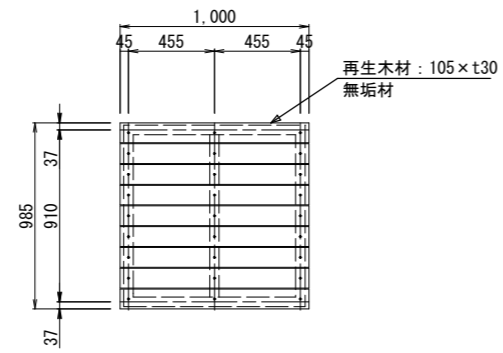
工事名	令和2年度 土田渡多目的広場整備 (建築施設) 工事
施工箇所	可見市土田地内
図面名	構造図 (建築施設組立設置工)
尺度	図示 (A3) 図面番号 業之内 3

構造図（サービス施設整備工）

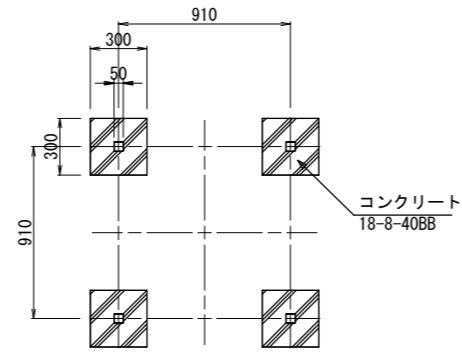
縁台

S=1:20(A1)
S=1:40(A3)

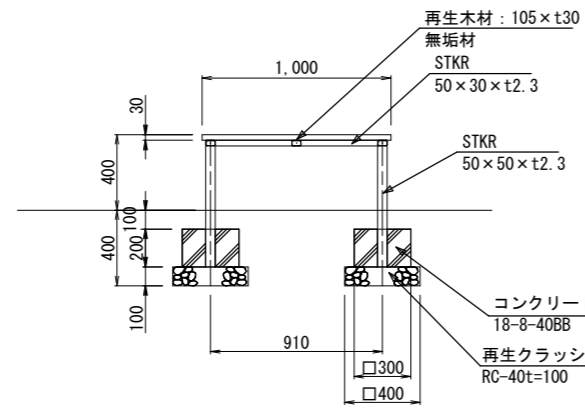
平面図



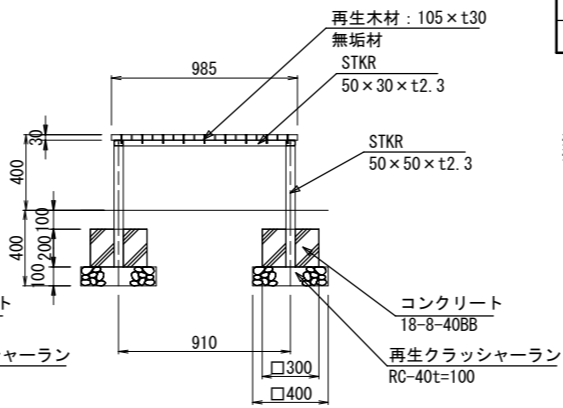
基礎伏図



立面図



断面図



縁台 数量表

10基当り

名称	規格	単位	数量	摘要
再生クラッシュラン	RC-40 t=100	m ²	6.4	0.6m ³
コンクリート	18-8-40BB	m ³	0.7	
同上型枠		m ²	9.6	
縁台	1,000 x 985 x H400	基	10	

※ (社)日本公園施設業協会、SPLマーク表示認定製品とする。
※ (社)日本公園施設業協会、団体賠償責任保険に加入した製品とする。

工事名	令和2年度 土田渡多目的広場整備 (建築施設) 工事		
施工箇所	可見市土地内		
図面名	構造図 (サービス施設整備工)		
尺度	1:40(A3)	図面番号	業之内 4