

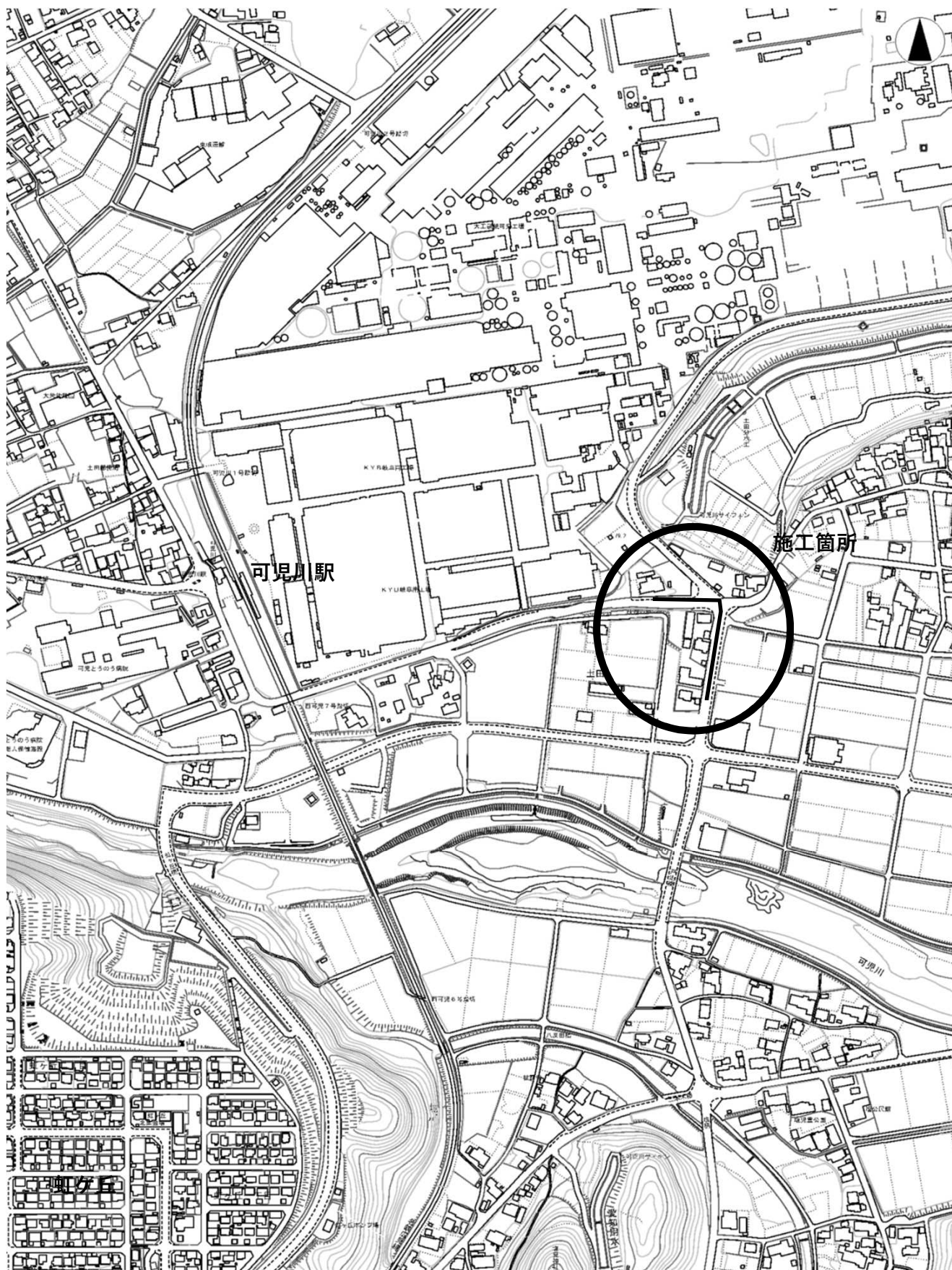
課 長	係 長	検 算	設 計

事業年度	令和2年度
事業種別	補助
工事番号	改工一8

工事名 低区系基幹管路（低区～土田）布設替その2工事

可児市 水道部 水道課

位置図



件名	低区系基幹管路（低区～土田）布設替その2工事		
施工場所	可児市 土田 地内		
金額	円	内消費税相当額	円
理 由			
老朽化や耐震性能に劣る基幹管路について震災時にも安定した配水を可能とするため、耐震管路への布設替え更新を行う。			
概 要			
<p>施工延長 L=187.5m</p> <p>配水管布設工(ダクタイル鋳鉄管 GXφ300) L=189.7m</p> <p>配水管布設工(ダクタイル鋳鉄管 GXφ150) L=13.1m</p> <p>配水管布設工(ダクタイル鋳鉄管 GXφ100) L=0.8m</p> <p>配水管布設工(ホリフレ管 φ150) L=7.1m</p> <p>配水管布設工(ホリフレ管 φ75) L=3.0m</p> <p>仕切弁設置工(φ300) N=2基 (φ150)N=3基 (φ75)N=2基</p> <p>空気弁設置工(φ25) N=3基</p>			
特記仕様書			
<p>1. 一般事項</p> <p>(1) 受注者は、工事請負契約書、可児市水道工事共通仕様書、可児市建設工事共通仕様書、岐阜県上水・工業用水道工事標準仕様書及び特記仕様書に基づき施工するものとする。なお、特記仕様書は共通仕様書に優先する。</p> <p>(2) 受注者は、本工事が「可児市工事品質証明実施要領」の対象となる場合、要領に基づき品質の証明を実施しなければならない。</p> <p>(3) 提出・提示書類は別添「可児市建設工事における取扱い書類一覧表」に基づき実施するものとする。また、工事打合簿（指示、協議、承諾は除く）、材料確認簿、夜間・休日作業届けの書類を提出する場合は、所定の様式に基づき、電子メールにて提出するものとし、書面には署名または押印する必要はないものとする。これらに定めのない事項については、監督員と協議する。</p> <p>2. 建設副産物有効利用及び適正処理について</p> <p>(1) 受注者は、建設副産物を排出するにあたっては、建設リサイクル法を遵守するとともに、「岐阜県建設副産物有効利用及び適正処理実施要綱」により、適切に実施すること。</p> <p>(2) 建設発生土については、工事間流用とし、流用先は監督員が指示する。都合により工事間流用ができなくなった場合は、別途協議する。ただし、建設発生土が100m³未満の場合はこの限りではない。また受注者の都合により処分場を変更する時は監督員に報告するものとする。なお、「岐阜県埋立て等の規制に関する条例」及び「岐阜県建設発生土管理基準」に基づき適正な利用の推進を図ること。</p>			

3. 使用材料

(1) 生コンクリートについて

本工事に使用するコンクリートの水セメント比は、鉄筋コンクリート（24N/mm²以上）については55%以下、無筋コンクリート及び鉄筋コンクリート（21N/mm²以下）については60%以下、均しコンクリートについては60%程度とし、品質を証明する書類を提出して、事前に監督員の許可を得ること。

4. 工事施工について

(1) 受注者は、工事着手に先立ち、現場付近の地元住民等に対する周知、説明、説得等を行い、トラブルの生じないよう努めること。

(2) 工事による既設構造物の破損については、未然に防止するよう予め十分調査をし、また、支障を及ぼさないよう相当の防護工を施工しなければならない。なお、誤って損傷を与えた場合は、受注者の責任において復旧しなければならない。調査に際しては、記録保存の必要を認めた場合は写真撮影、測量等を行わなければならない。

5. 工事保険について

本工事において、発注者、受注者及び全下請人を被保険者として、工事着手から工事目的物の引渡しまでの期間について、賠償責任保険（保険対象：第三者に与えた損害）及び工事保険（保険対象：工事目的物、工事材料及び仮設物等）に加入するものとする。

6. ワンデーレスポンスの取組について

(1) この工事は、ワンデーレスポンス実施対象工事である。

「ワンデーレスポンス」とは受注者からの質問、協議、報告、承諾願、立会願等への回答は、基本的に「その日のうち」に回答するよう対応することである。ただし、即日回答が困難な場合は、いつまでに回答が必要なのかを受注者と協議のうえ、回答期限を設けるなど、何らかの回答を「その日のうち」にすることとする。

(2) 実施にあたっては、「可児市工事監督におけるワンデーレスポンス実施要領」に基づき実施する。

(3) 受注者は工事施工中において、問題が発生した場合や計画工程と実行程を比較照査し、差異が生じた場合は速やかに監督員へ報告すること。

(4) 受注者は、施工計画書に基づいて適正な計画工程を作成し、工事の先々を予見しながら、施工するものとする。

7. 電子納品について

「岐阜県電子納品要領」等に基づき、電子納品を行うこと。なお、電子納品の内容については、監督員と事前に協議し、決定すること。

8. 暴力団等による不当介入における通報義務について

(1) 受注者は、契約の履行に当たって、暴力団又は暴力団員等から、事実関係及び社会通念等に照らして合理的な理由が認められない不当若しくは違法な要求又は契約の適正な履行を妨げる妨害を受けたときは、警察へ通報するとともに、可児市が行う契約からの暴力団排除に関する措置要綱（平成22年可児市訓令甲第47号）に定める様式第9号により可児市に報告しなければならない。なお、通報・報告がない場合は、可児市建設工事請負契約に係る指名停止措置要領に基づき、指名停止等の措置を行うことがある。

(2) 受注者は、暴力団又は暴力団員等による不当介入を受けたことにより、履行期間内に工事等を完了することができないときは、発注者に履行期間の延長変更を請求することができる。

9. 現場代理人の兼務について

現場代理人は、工事請負契約約款第10条第2項の規定により、契約工期内の現場常駐が義務付けられているが、契約締結後、現場事務所の設置、資機材の搬入又は仮設工事等が開始されるまでの期間や、工事の全部の施工を一時中止している期間については、監督員との連絡体制を確保した上で、常駐義務を緩和するものとする。

また、以下の条件を全て満たす場合に、他工事の現場代理人又は専任でない主任技術者を兼務することができる。

1. 他工事は、可児市発注の建設工事で、工事現場が市内であること。
2. 他工事においても、本工事と同様に現場代理人の兼務を認めていること。
3. 兼務を行う工事の総数が、本工事を含めて3件までであること。
4. 兼務を行う工事の請負代金額の合計が3,500万円未満であること。
5. 発注者又は監督員が求めた場合には、工事現場に速やかに向かう等の対応ができること。

なお、工事現場における運営、取締り及び権限の行使に支障がある場合、及び、発注者との連絡体制が確保されていないと監督員が認めた場合は、兼務を取り消すものとする。現場代理人が兼務となった場合は、本工事の監督員及び他工事の監督員の双方に、現場代理人兼務届を提出しなければならない。

10. 可児市公共基準点の保善について

工事施工区域内に可児市公共基準点が設置してある場合は、基準点鉤を滅失・き損または、その効用に支障をきたすことのないよう十分に留意すること。施工上止むを得ず支障となる場合は、事前に監督員に報告すること。

11. 仮復旧・本復旧について

- (1) 舗装仮復旧は、毎日、管布設及び埋戻しが完了した範囲を行うこと。
- (2) 監督員の検査により、車両走行に対して危険があると判断されたときは、速やかに仮舗装をめくり取る等、再施工を実施すること。

特記仕様書
(条件明示)

工事名 低区系基幹管路(低区～十田)布設替その2工事

下記項目、事項のうちレ印該当欄は、工事施工にあたって制約等をうけることになるので明示する。

なお、明示事項に変更が生じた場合及び明示されていない制約等が発生したときは、市と協議し適切な処置を講ずるものとする。

施工条件

明示項目	明示事項	制約条件等
工 程	<input type="checkbox"/> 1. 関連する別途発注工事あり	<input type="checkbox"/> A. 工種 () <input type="checkbox"/> B. 期間 (~)
	<input type="checkbox"/> 2. 他機関協議による工程条件あり	<input type="checkbox"/> A. 工種 () <input type="checkbox"/> B. 期間 (~)
	<input type="checkbox"/> 3. 他機関との協議状況	<input type="checkbox"/> A. 協議済機関及び内容 () <input type="checkbox"/> B. 未協議機関及び内容 ()
	<input checked="" type="checkbox"/> 4. 占用許可状況 (道路占用)	<input type="checkbox"/> A. 許可済 <input checked="" type="checkbox"/> B. 申請中
	<input type="checkbox"/> 5. 建築確認	<input type="checkbox"/> A. 許可済 <input type="checkbox"/> B. 申請中
	<input type="checkbox"/> 6. 河川区域、保全区域内作業あり	<input type="checkbox"/> A. 許可済 <input type="checkbox"/> B. 申請中
	<input type="checkbox"/> 7. 文化財協議 (文化財課)	<input type="checkbox"/> A. 協議済内容 () <input type="checkbox"/> B. 未協議内容 ()
	<input type="checkbox"/> 8. 施工時期	<input type="checkbox"/> A. 施工時期 ()
	<input type="checkbox"/> 9. その他	<input type="checkbox"/> A. その他 ()
用 地	<input type="checkbox"/> 1. 用地補償物件撤去まで着工制限あり	<input type="checkbox"/> A. 区間(No. ~No.) <input type="checkbox"/> B. 着工見込時期() <input type="checkbox"/> C. 内容 ()
	<input type="checkbox"/> 2. 工事用地の未買収	<input type="checkbox"/> A. 場所 () <input type="checkbox"/> B. 処理の見込み時期() <input type="checkbox"/> C. 未買収地への立ち入り可否()
	<input type="checkbox"/> 3. 仮設ヤードの有無	<input type="checkbox"/> A. 官有地 <input type="checkbox"/> B. 民有地 <input type="checkbox"/> C. その他 () <input type="checkbox"/> D. 別途協議
	<input type="checkbox"/> 4. その他	<input type="checkbox"/> A. その他 ()
公 害 対 策	<input type="checkbox"/> 1. 施工方法の制限あり	<input type="checkbox"/> A. 騒音 () <input type="checkbox"/> B. 振動 () <input type="checkbox"/> C. 水質 () <input type="checkbox"/> D. その他 ()
	<input type="checkbox"/> 2. 事業損失防止に関する調査あり	<input type="checkbox"/> A. 調査の項目()
	<input type="checkbox"/> 3. 環境影響調査あり	<input type="checkbox"/> A. 生物・植物調査あり <input type="checkbox"/> B. アスベスト含有材あり <input type="checkbox"/> C. フロン回収あり <input type="checkbox"/> D. その他 ()
	<input type="checkbox"/> 4. その他	<input type="checkbox"/> A. 全面通行止め <input checked="" type="checkbox"/> B. 片側通行止め <input type="checkbox"/> C. 時間制限あり ()
安 全 対 策	<input checked="" type="checkbox"/> 1. 交通規制あり	<input checked="" type="checkbox"/> A. 迂回路あり (歩道部通学路) <input type="checkbox"/> B. 仮設歩道必要
	<input checked="" type="checkbox"/> 2. 通学路あり	<input checked="" type="checkbox"/> A. 区間(No. 施工区間) 配置人員 3 人/日 <input checked="" type="checkbox"/> B. 区間(No. 交差点区間) 配置人員 4 人/日 <input type="checkbox"/> C. 区間(No. ~) 配置人員 人/日 <input checked="" type="checkbox"/> D. 交替要員あり
	<input checked="" type="checkbox"/> 2. 交通整理員	<input type="checkbox"/> A. 工法制限あり () <input type="checkbox"/> B. 作業時間制限あり ()
	<input type="checkbox"/> 3. 鉄道等の近接作業制限あり	<input type="checkbox"/> A. 協議済内容 () <input checked="" type="checkbox"/> B. 未協議内容 ()
	<input checked="" type="checkbox"/> 4. バス路線 (運行者との協議)	<input type="checkbox"/> A. その他 ()
	<input type="checkbox"/> 5. その他	<input type="checkbox"/> A. 搬入経路指定あり <input type="checkbox"/> B. 時間帯制限あり
工 事 用 道 路	<input type="checkbox"/> 1. 一般道路 (搬入路) の使用制限	<input type="checkbox"/> A. 一般交通供用あり <input type="checkbox"/> B. 安全施設必要 () <input type="checkbox"/> C. 路面工 () <input type="checkbox"/> D. 工事完了後存続又は撤去 () <input type="checkbox"/> E. 構造 () <input type="checkbox"/> F. 用地 (借地) <input type="checkbox"/> G. 用地 (公用地) <input type="checkbox"/> H. 用地 (その他)
	<input type="checkbox"/> 2. 仮設道路の設置条件あり	<input type="checkbox"/> A. その他 ()
	<input type="checkbox"/> 3. その他	<input type="checkbox"/> A. その他 ()
指 定 仮 設 備	<input type="checkbox"/> 1. 仮設物の指定又は一部指定あり	<input type="checkbox"/> A. 工種 ()
	<input type="checkbox"/> 2. 仮設構造物の転用、兼用あり	<input type="checkbox"/> A. 工種 () <input type="checkbox"/> B. 内容 ()
	<input type="checkbox"/> 3. その他	<input type="checkbox"/> A. その他 ()

明示項目	明示事項	制約条件等
建設発生土 建設（産業）廃棄物 関係	<input checked="" type="checkbox"/> 1. 発生土砂等の有効利用、適正処理あり [場所が未確定]	<input checked="" type="checkbox"/> A. 運搬距離 (12.1 Km) <input type="checkbox"/> B. 投棄料計上あり <input type="checkbox"/> C. 整地（押土、敷均、締固等）必要 <input checked="" type="checkbox"/> D. 整地（押土）必要
	<input checked="" type="checkbox"/> 2. 発生土砂等の有効利用、適正処理あり [自工事へ流用]	<input checked="" type="checkbox"/> A. 盛土、埋戻 <input type="checkbox"/> B. スtockヤード利用あり () <input type="checkbox"/> C. 仮置場必要 () <input type="checkbox"/> D. 運搬距離 (Km) <input type="checkbox"/> E. 仮置場の用地借上費計上あり
	<input type="checkbox"/> 3. 発生土砂等の有効利用、適正処理あり [他工事へ流用、または処分地指定]	<input type="checkbox"/> A. 場所 () <input type="checkbox"/> B. 盛土、埋戻 <input type="checkbox"/> C. 整地（押土、敷き均し、転圧）あり <input type="checkbox"/> D. スtockヤード利用あり () <input type="checkbox"/> E. 仮置場必要 () <input type="checkbox"/> F. 運搬距離 (Km) <input type="checkbox"/> G. 仮置場の用地借上費計上あり <input type="checkbox"/> H. 処分料計上あり
	<input type="checkbox"/> 4. 発生土砂等の有効利用、適正処理あり [他工事からの流用]	<input type="checkbox"/> A. 他工事名 () <input type="checkbox"/> B. 請負者運搬あり（運搬距離 Km) <input type="checkbox"/> C. 盛土、埋め戻し <input type="checkbox"/> D. スtockヤード利用あり () <input type="checkbox"/> E. 仮置場必要 () <input type="checkbox"/> F. 仮置場の用地借上費計上あり
	<input type="checkbox"/> 5. 産業廃棄物の処理条件あり [特別管理産業廃棄物]	<input type="checkbox"/> A. 種類 () <input type="checkbox"/> B. 場所 () <input type="checkbox"/> C. 中間処理施設までの運搬距離 (Km) <input type="checkbox"/> D. 処理費計上あり
	<input type="checkbox"/> 6. 浄化槽、汲み取り便槽の取壊し処分あり	<input type="checkbox"/> A. 槽内洗浄必要 <input type="checkbox"/> B. 可児市環境課と打合せの必要あり
	<input checked="" type="checkbox"/> 7. 「岐阜県建設副産物有効利用及び適正処理実施要綱」に基づく提出・提示書類あり	<input checked="" type="checkbox"/> A. 産業廃棄物管理票（マニフェスト） <input checked="" type="checkbox"/> B. 建設発生土管理状況書類及び処理地の関係図書 <input checked="" type="checkbox"/> C. コブリス <input checked="" type="checkbox"/> D. 廃棄物処理委託契約、許可書
工事支障物件	<input type="checkbox"/> 1. 占用支障物件あり（電気）	<input type="checkbox"/> A. 移設時期（R 年 月頃） <input type="checkbox"/> B. 移設時期（別途協議）
	<input type="checkbox"/> 2. 占用支障物件あり（電話）	<input type="checkbox"/> A. 移設時期（R 年 月頃） <input type="checkbox"/> B. 移設時期（別途協議）
	<input type="checkbox"/> 3. 占用支障物件あり（水道）	<input type="checkbox"/> A. 移設時期（R 年 月頃） <input type="checkbox"/> B. 移設時期（別途協議）
	<input type="checkbox"/> 4. 占用支障物件あり（下水道）	<input type="checkbox"/> A. 移設時期（R 年 月頃） <input type="checkbox"/> B. 移設時期（別途協議）
	<input type="checkbox"/> 5. 占用支障物件あり（ガス）	<input type="checkbox"/> A. 移設時期（R 年 月頃） <input type="checkbox"/> B. 移設時期（別途協議）
	<input type="checkbox"/> 6. 占用支障物件あり（マンホール蓋、仕切り弁蓋等）	<input type="checkbox"/> A. 管理者による高さ調整 () <input type="checkbox"/> B. 請負者による高さ調整 ()
	<input type="checkbox"/> 7. 占用支障物件あり（その他）	<input type="checkbox"/> A. 移設時期 () <input type="checkbox"/> B. 移設時期（別途協議）
	<input type="checkbox"/> 8. その他	<input type="checkbox"/> A. その他 ()
排水工関係	<input type="checkbox"/> 1. 濁水、湧水処理条件あり	<input type="checkbox"/> A. 方法 ()
	<input type="checkbox"/> 2. その他	<input type="checkbox"/> A. その他 ()
再生材使用	<input checked="" type="checkbox"/> 1. 再生材使用指定あり	<input checked="" type="checkbox"/> A. RC <input checked="" type="checkbox"/> B. アスファルト再生合材（30%再生） <input type="checkbox"/> C. アスファルト再生合材（100%再生） <input type="checkbox"/> D. 再生材を使用できない場合別途協議 <input type="checkbox"/> E.
	<input type="checkbox"/> 2. その他	<input type="checkbox"/> A. その他 ()
その他	<input type="checkbox"/> 1. 現場発生材あり	<input type="checkbox"/> A. 品名 () <input type="checkbox"/> B. 納入場所 ()
	<input type="checkbox"/> 2. 支給材あり	<input type="checkbox"/> A. 品名 () <input type="checkbox"/> B. 引渡し場所 ()
	<input type="checkbox"/> 3. 現場環境改善	<input type="checkbox"/> A. 仮設費 () <input type="checkbox"/> B. 安全費 () <input type="checkbox"/> C. 営繕費 () <input type="checkbox"/> D. 地域連携 ()
	<input type="checkbox"/> 4. 「可児市工物品質証明実施要領」該当あり	<input type="checkbox"/> A. 品質証明員の配置あり
	<input type="checkbox"/> 5. 部分使用	<input type="checkbox"/> A. 範囲 () <input type="checkbox"/> B. 時期 ()
	<input type="checkbox"/> 6. その他	<input type="checkbox"/> A. その他 ()

本工事費内訳書

低区系基幹管路(低区～土田)布設替その2工事

費目・工種・種別・細別・規格	単位	数量	単価	金額	摘要	備考
本工事費	式	1			費目行	
資材費	式	1			1号明細書 5頁	
労務費	式	1			2号明細書 6頁	
土工費	式	1			3号明細書 7頁	
仮設費	式	1			4号明細書 8頁	
直接工事費	式	1				
共通仮設費計	式	1				
共通仮設費(積上げ分計)	式	1				
運搬費	式	1			1号内訳書 3頁	
技術管理費	式	1			2号内訳書 4頁	
共通仮設費(率計上)	式	1				
純工事費	式	1				
現場管理費	式	1				
工事原価	式	1				

本工事費内訳書

低区系基幹管路(低区～土田)布設替その2工事

費目・工種・種別・細別・規格	単位	数量	単価	金額	摘要	備考
一般管理費等	式	1				
一般管理費等計	式	1				
工事価格	式	1				
消費税相当額	式	1				
設計価格	式	1				

運搬費

内訳書

1号内訳書

名称・規格	単位	数量	単価	金額	摘要	備考
仮設材運搬 製品L \leq 12m 片道10km 往復	t	5.500			15号代価表 32頁	
計						

技術管理費

内訳書

2号内訳書

名称・規格	単位	数量	単価	金額	摘要	備考
通水試験工 2000m/日 既設管と連絡して給水車が不要	m	218.600			16号代価表 33頁	
計						

明細書

1号明細書

資材費

名 称 ・ 規 格	単 位	数 量	単 価	金 額	摘 要	備 考
資材費	式	1			費目行	
管材資材 φ 300	式	1			1号代価表 9頁	
管材資材 φ 150	式	1			2号代価表 11頁	
消火栓管材	式	1			3号代価表 13頁	
計						

労務費

明細書

2号明細書

名称・規格	単位	数量	単価	金額	摘要	備考
φ 300 労務	式	1			4号代価表 15頁	
φ 150 労務	式	1			5号代価表 17頁	
消火栓	式	1			6号代価表 19頁	
残管処理	式	1			7号代価表 21頁	
計						

土工費

明細書

3号明細書

名称・規格	単位	数量	単価	金額	摘要	備考
φ 300	式	1			8号代価表 22頁	
φ 150	式	1			9号代価表 24頁	
消火栓	式	1			10号代価表 26頁	
排水運搬処理	式	1			11号代価表 28頁	
計						

明細書

4号明細書

仮設費

名称・規格	単位	数量	単価	金額	摘要	備考
土留工	式	1			費目行	
土留工(軽量鋼矢板たて込み)(両側分) 機械施工 支保工軽量金属製 掘削深2.0m以下	m	13,600			12号代価表 29頁	
土留工(軽量鋼矢板たて込み)(両側分) 機械施工 支保工軽量金属製 掘削深2.5m以下	m	20,900			13号代価表 30頁	
土留工(軽量鋼矢板たて込み)(両側分) 機械施工 支保工軽量金属製 掘削深3.0m以下	m	2,400			14号代価表 31頁	
土留材(賃料)	式	1				
交通規制工	式	1			費目行	
交通誘導警備員B	人					
計						

代価表

1号代価表

1式当り

管材資材 φ300

名称・規格	単位	数量	単価	金額	摘要	備考
φ300 管材	式	1			工種行	
GX形 ダクタイル鋳鉄管 S種 Φ300 内面珪酸粉体塗装 L=6000	本	30				
GX形 ダクタイル鋳鉄異形管 曲管 Φ300*45° 内面珪酸粉体塗装	個	4				
GX形 ダクタイル鋳鉄異形管 曲管 Φ300*22° 1/2 内面珪酸粉体塗装	個	1				
GX形 ダクタイル鋳鉄異形管 曲管 Φ300*11° 1/4 内面珪酸粉体塗装	個	1				
GX形 ダクタイル鋳鉄異形管 両受曲管 Φ300*45° 内面珪酸粉体塗装	個	10				
GX形 ダクタイル鋳鉄異形管 両受曲管 Φ300*22° 1/2 内面珪酸粉体塗装	個	3				
GX形 ダクタイル鋳鉄異形管 両受短管 Φ300 内面珪酸粉体塗装	個	1				
GX形 ダクタイル鋳鉄異形管 二受丁字管 Φ300*Φ150 内面珪酸粉体塗装	個	2				
GX形 ダクタイル鋳鉄異形管 二受丁字管 Φ300*Φ100 内面珪酸粉体塗装	個	2				
GX形 ダクタイル鋳鉄異形管 フランジ付丁字管 Φ300*Φ75 内面珪酸粉体塗装	個	3				
耐震GX形ワトシール仕切弁(両受ロタイプ) Φ300 内外粉体塗装	基	1				
耐震GX形ワトシール仕切弁(受挿しロタイプ) Φ300 内外粉体塗装	基	1				
GX形 ライフ Φ300 内面珪酸粉体塗装	個	17				

代価表

1号代価表

1式当り

名称・規格	単位	数量	単価	金額	摘要	備考
GX形 接合部材 Φ300 内面エポキシ粉体塗装	組	15				
GX形 切管エット G-Link Φ300 内面エポキシ粉体塗装	組	29				
GX形 切管エット P-Link Φ300 内面エポキシ粉体塗装	組	2				
仕切弁BOX φ300 H=800	組	2			17号代価表 34頁	
φ300 空気弁資材	式	1			費目行	
急速空気弁 Φ25	基	3				
補修用副弁 (レバー式ボール弁型) Φ75 H=100 粉体塗装	基	3				
補修弁用フランジサポート φ75 (3DkN以上)	組	3				
フランジ材料 GFパッキン Φ75	本	6				
空気弁BOX H800	組	3			18号代価表 35頁	
計						
1式当り						

代価表

2号代価表

1式当り

管材資材 φ150

名称・規格	単位	数量	単価	金額	摘要	備考
GX形 グラウト鑄鉄管 S種 Φ150 内面珪酸粉体塗装 L=5000	本	3				
GX形 グラウト鑄鉄異形管 曲管 Φ150*45° 内面珪酸粉体塗装	個	4				
GX形 グラウト鑄鉄異形管 両受曲管 Φ150*45° 内面珪酸粉体塗装	個	1				
GX形 グラウト鑄鉄異形管 継輪 Φ150 内面珪酸粉体塗装	個	1				
耐震GX形ソケット仕切弁(受挿し口タイプ) Φ150 内外珪酸粉体塗装	基	2				
不断水分岐用割丁字管 耐震K形挿し口 鑄鉄用 Φ150*150	個	1				
GX形 ライフ Φ150 内面珪酸粉体塗装	個	2				
GX形 接合部材 Φ150 内面珪酸粉体塗装	組	7				
GX形 切管ユニット G-Link Φ150 内面珪酸粉体塗装	組	5				
仕切弁筐 φ150以下 H800	組	1			19号代価表 36頁	
仕切弁筐 φ150以下 H1200	組	2			20号代価表 37頁	
水道配水用ポリエチレン管 HPPE EF片受直管 Φ150	本	2				
水道配水用ポリエチレン管 EF両受ベント 11° 1/4 Φ150	個	1				
水道配水用ポリエチレン管 EF片受ベント 11° 1/4 Φ150	個	1				

代価表

2号代価表

1式当り

名称・規格	単位	数量	単価	金額	摘要	備考
水道配水用ポリエチレン管 EFキャップ Φ150	個	1				
ダクタイル鋳鉄管用異種管継手 (GX形-HPPE) Φ150	個	1				
計						
1式当り						

代価表

3号代価表

1式当り

消火栓管材

名称・規格	単位	数量	単価	金額	摘要	備考
GX形 グライル鋳鉄異形管 挿し受片落管 Φ100*75 内面珪酸粉体塗装	個	2				
GX形 接合部材 Φ100 内面珪酸粉体塗装	個	2				
水道配水用ポリエチレン管 HPPE EF片受直管 Φ75	本	1				
水道配水用ポリエチレン管 EFソケット Φ75	個	1				
グライル鋳鉄管用異種管継手 (GX形-HPPE) Φ75	個	2				
水道配水用ポリエチレン管 EFキャップ Φ75	個	1				
GX形 グライル鋳鉄異形管 曲管 Φ75*45° 内面珪酸粉体塗装	個	1				
耐震GX形ソケット仕切弁 (受挿し口タイプ) Φ75 内外粉体塗装	基	2				
GX形 接合部材 Φ75 内面珪酸粉体塗装	組	5				
仕切弁筐 φ150以下 H800	組	2			19号代価表 36頁	
地下式消火栓 Φ75単口 内外面粉体塗装 LSPセット	基	1				
補修用副弁 (レバー式ボール弁型) Φ75 H=100 粉体塗装	基	1				
フランジ短管 GF Φ75 L=100 内面珪酸粉体塗装	個	1				
補修弁用フランジサポート φ75 (3DkN以上)	組	1				

代価表

3号代価表

1式当り

消火栓管材

名称・規格	単位	数量	単価	金額	摘要	備考
フランジサポート φ75 (3DkN)	組	1				
フランジ材料 GFパッキン Φ75	組	2				
ボルト・ナット(SUS) Φ75 7.5k M16*75*4本	組	3				
スクリュー消火栓用バンド φ75×90°	個	1				
消火栓ボックス H800	組	1			21号代価表 38頁	
計						
1式当り						

代価表

4号代価表

1式当り

φ300 労務

名称・規格	単位	数量	単価	金額	摘要	備考
配水管労務	式	1			費目行	
鋳鉄管吊込み据付(機械) 管径300mm	m	189	700		22号代価表 39頁	
GX形継手接合 P-Linkを使用しない 据付 直管 呼び径 300mm	口	30			23号代価表 40頁	
GX形継手接合 G-Linkを使用しない 据付 異形管 呼び径 300mm	口	15			24号代価表 41頁	
GX形継手接合 G-Linkを使用する 据付 異形管 呼び径 300mm	口	29			25号代価表 42頁	
GX形継手接合 P-Linkを使用する 据付 直管 呼び径 300mm	口	2			26号代価表 43頁	
鋳鉄管切断工 300mm エンジンカッター	口	22			27号代価表 44頁	
ポリエチレンスリーブ被覆工 固定用ゴムバンド 呼び径 300mm	m	190	800		28号代価表 45頁	
管明示テープ工(鋳鉄管布設工) φ300*6000 天端明示	m	189	700		29号代価表 46頁	
管明示シート工	m	189	700		30号代価表 47頁	
仕切弁設置	式	1			費目行	
鋳鉄製仕切弁設置 縦型 呼び径300mm	基	2			31号代価表 48頁	
仕切弁筐設置工 φ300 H800	箇所	2			32号代価表 49頁	
空気弁労務	式	1			費目行	

代価表

4号代価表

1式当り

φ300 労務

名称・規格	単位	数量	単価	金額	摘要	備考
空気弁設置工 呼び径13~25mm	基	3			33号代価表 50頁	
フランジ継手 据付 鋳鉄管 JWWA7.5K 呼び径75(80)mm	口	3			34号代価表 51頁	
空気弁筐設置(丸型φ600) H800	組	3			35号代価表 52頁	
計						
1式当り						

代価表

5号代価表

1式当り

φ150 労務

名称・規格	単位	数量	単価	金額	摘要	備考
鑄鉄管吊込み据付(機械) 管径150mm	m	13.100			36号代価表 53頁	
GX形継手接合 P-Linkを使用しない 据付 直管 呼び径 150mm	口	2			37号代価表 54頁	
GX形継手接合 G-Linkを使用しない 据付 異形管 呼び径 150mm	口	7			38号代価表 55頁	
GX形継手接合 G-Linkを使用する 据付 異形管 呼び径 150mm	口	5			39号代価表 56頁	
鑄鉄管切断工 150mm エンジンカッター	口	4			40号代価表 57頁	
不断水連絡工 本管口径*取出口径 φ150*φ150	箇所	1			41号代価表 58頁	
ポリエチレンスリーブ被覆工 固定用ゴムパッド 呼び径 150mm	m	14.200			42号代価表 59頁	
ポリエチレン管(融着接合) 据付 呼び径150mm	m	7.100			43号代価表 60頁	
ポリエチレン管切断 呼び径150mm	口	4			44号代価表 61頁	
ポリエチレン管継手(融着接合) 据付 呼び径150mm 1口継手	箇所	5			45号代価表 62頁	
鑄鉄製仕切弁設置 縦型 呼び径150mm	基	3			46号代価表 63頁	
仕切弁筐設置工 φ150以下 H800	箇所	1			47号代価表 64頁	
仕切弁筐設置工 φ150以下 H1200	箇所	2			48号代価表 65頁	
管明示テープ工 φ150 天端明示	m	20.200			49号代価表 66頁	

代価表

5号代価表

1式当り

φ150 労務

名称・規格	単位	数量	単価	金額	摘要	備考
管明シート工	m	20・200			30号代価表 47頁	
ロケータイングリヤー	m	7・100			50号代価表 67頁	
計						
1式当り						

代価表

6号代価表

1式当り

消火栓

名称・規格	単位	数量	単価	金額	摘要	備考
鋳鉄管吊込み据付(機械) 管径100mm	m	0.800			51号代価表 68頁	
GX形継手接合 G-Linkを使用しない 据付 異形管 呼び径 100mm	口	2			52号代価表 69頁	
ポリエチレンスリーブ被覆工 固定用ゴムバンド 呼び径 100mm	m	0.800			53号代価表 70頁	
GX形継手接合 G-Linkを使用しない 据付 異形管 呼び径 75mm	口	5			54号代価表 71頁	
ポリエチレン管(融着接合) 据付 呼び径75mm	m	3			55号代価表 72頁	
ポリエチレン管切断 呼び径75mm	口	2			56号代価表 73頁	
ポリエチレン管継手(融着接合) 据付 呼び径75mm 1口継手	箇所	1			57号代価表 74頁	
ポリエチレン管継手(融着接合) 据付 呼び径75mm 2口継手	箇所	1			58号代価表 75頁	
鋳鉄製仕切弁設置 縦型 呼び径100mm以下	基	2			59号代価表 76頁	
仕切弁筐設置工 φ150以下 H800	箇所	2			47号代価表 64頁	
消火栓設置工 機械施工 地下式 単口	箇所	1			60号代価表 77頁	
フランジ継手 据付 鋳鉄管 JWWA7.5K 呼び径75(80)mm	口	2			61号代価表 78頁	
ポリエチレン管継手工(メカニカル継手) 据付 管径75mm	口	1			62号代価表 79頁	
消火栓弁筐設置工	箇所	1			63号代価表 80頁	

代価表

6号代価表

1式当り

名称・規格	単位	数量	単価	金額	摘要	備考
管明示テープ工 φ100(75) 天端明示	m	3,800			64号代価表 81頁	
管明示シート工	m	3,800			30号代価表 47頁	
クレーンクワイヤ	m	3			50号代価表 67頁	
計						
1式当り						

代価表

7号代価表

1式当り

名称・規格	単位	数量	単価	金額	摘要	備考
現場発生産品・支給品運搬 <small>ル→装置付2t積2t吊(参考)荷台長L=3.0m荷台幅W=1.6m 9.0km以下 0.1t超0.2t以下</small>	回	1			65号代価表 82頁	
鉄くず へびー H1	t	0.170				
計						
1式当り						

代価表

8号代価表

1式当り

φ300

名称・規格	単位	数量	単価	金額	摘要	備考
土工	式	1			費目行	
管路掘削(バックホウ掘削積込 クローラ型・山積0.28m3(平積0.2m3))	m3	174			66号代価表 83頁	
管路埋戻(機械埋戻・バックホウ) 機械投入+締固め サトクッション用砂	m3	72			67号代価表 84頁	
管路埋戻(機械埋戻・バックホウ) 機械投入+締固め 再生碎石	m3	37			68号代価表 85頁	
管路埋戻(機械埋戻・バックホウ) 機械投入+締固め 流用土	m3	18			69号代価表 86頁	
発生土運搬処分工	m3	154			70号代価表 87頁	
舗装工	式	1			費目行	
【施P】舗装版切断 アスファルト舗装版 As:15cm以下	m	375			71号代価表 88頁	
バックホウ舗装版直接掘削・積込 舗装厚10cm超え15cm以下	m2	136			72号代価表 89頁	
As殻処分工 タンク 10t BH0.45m3 13.5km As塊 良好 DID無	m3	20			73号代価表 90頁	
路盤工 敷均・締固 上層路盤 1層 施工幅1.8m未満 全仕上り厚10cm	m2	136			74号代価表 91頁	
路盤工 敷均・締固 下層路盤 2層 施工幅1.8m未満 全仕上り厚23cm	m2	136			75号代価表 92頁	
アスファルト人力舗装 プライム 砂無 1層 車道b<1.4m 厚50mm 再生密粒As 密粒度アスコン(13)	m2	136			76号代価表 93頁	

代価表

8号代価表

1式当り

φ300

名 称 ・ 規 格	単 位	数 量	単 価	金 額	摘 要	備 考
計						
1 式 当 り						

代価表

9号代価表

1式当り

φ 150

名称・規格	単位	数量	単価	金額	摘要	備考
土工	式	1			費目行	
管路掘削(バックホウ掘削積込 クローラ型・山積0.28m3(平積0.2m3))	m3	18			66号代価表 83頁	
管路埋戻(機械埋戻・バックホウ) 機械投入+締固め サンドクッション用砂	m3	6,600			67号代価表 84頁	
管路埋戻(機械埋戻・バックホウ) 機械投入+締固め 再生砕石	m3	5,800			68号代価表 85頁	
管路埋戻(機械埋戻・バックホウ) 機械投入+締固め 流用土	m3	1,800			69号代価表 86頁	
発生土運搬処分工	m3	16			70号代価表 87頁	
舗装工	式	1			費目行	
【施P】舗装版切断 アスファルト舗装版 As:15cm以下	m	45			71号代価表 88頁	
バックホウ舗装版直接掘削・積込 舗装厚10cm超え15cm以下	m2	14			72号代価表 89頁	
As殻処分工 タンク 10t BH0.45m3 13.5km As塊 良好 DID無	m3	2			73号代価表 90頁	
路盤工 敷均・締固 上層路盤 1層 施工幅1.8m未満 全仕上り厚10cm	m2	14			74号代価表 91頁	
路盤工 敷均・締固 下層路盤 2層 施工幅1.8m未満 全仕上り厚23cm	m2	14			75号代価表 92頁	
アスファルト人力舗装 プライム 砂無 1層 車道b<1.4m 厚50mm 再生密粒As 密粒度アスコ(13)	m2	14			76号代価表 93頁	

φ 150

代価表

9号代価表

1式当り

名 称 ・ 規 格	単 位	数 量	単 価	金 額	摘 要	備 考
計						
1 式 当 り						

代価表

10号代価表

1式当り

名称・規格	単位	数量	単価	金額	摘要	備考
土工	式	1			費目行	
管路掘削(バックホウ掘削積込 クロー型・山積0.28m ³ (平積0.2m ³))	m ³	1			66号代価表 83頁	
管路埋戻(機械埋戻・バックホウ) 機械投入+締固め サンドクッション用砂	m ³	0.500			67号代価表 84頁	
管路埋戻(機械埋戻・バックホウ) 機械投入+締固め 再生碎石	m ³	0.300			68号代価表 85頁	
管路埋戻(機械埋戻・バックホウ) 機械投入+締固め 流用土	m ³	0.100			69号代価表 86頁	
発生土運搬処分工	m ³	1			70号代価表 87頁	
舗装工	式	1			費目行	
【施P】舗装版切断 アスファルト舗装版 As:15cm以下	m	5			71号代価表 88頁	
バックホウ舗装版直接掘削・積込 舗装厚0cm超え10cm以下	m ²	0.200			77号代価表 94頁	
バックホウ舗装版直接掘削・積込 舗装厚10cm超え15cm以下	m ²	1			72号代価表 89頁	
As殻処分工 タンク 10t BH0.45m ³ 13.5km As塊 良好 DID無	m ³	0.200			73号代価表 90頁	
路盤工 敷均・締固 上層路盤 1層 施工幅1.8m未満 全仕上り厚10cm	m ²	1			74号代価表 91頁	
路盤工 敷均・締固 下層路盤 1層 施工幅1.8m未満 全仕上り厚10cm	m ²	0.200			78号代価表 95頁	
路盤工 敷均・締固 下層路盤 2層 施工幅1.8m未満 全仕上り厚23cm	m ²	1			75号代価表 92頁	

代価表

10号代価表

1式当り

名称・規格	単位	数量	単価	金額	摘要	備考
アスファルト人力舗装 プライム 砂無 1層 車道b<1.4m 厚50mm 再生密粒As 密粒度アスコン(13)	m2	1			76号代価表 93頁	
アスファルト人力舗装 プライム 砂無 1層 歩道b<1.4m 厚30mm 再生密粒As 密粒度アスコン(13)	m2	0.200			79号代価表 96頁	
計						
1式当り						

排水運搬処理

代価表

11号代価表

1式当り

名称・規格	単位	数量	単価	金額	摘要	備考
建設廃材処理費 ペンクパ	m3	0.850				
泥水運搬工 片道60.0km以下 DID区間無し	m3	0.850			80号代価表 97頁	
計						
1式当り						

代価表

12号代価表

100 m当り

土留工(軽量鋼矢板たて込み)(両側分)
機械施工 支保工軽量金属製 掘削深2.0m以下

名称・規格	単位	数量	単価	金額	摘要	備考
軽量鋼矢板たて込み工(両側分) 掘削深2.0m以下 クラダ山積0.28m ³ (平積0.2m ³)	m	100			81号代価表 98頁	
軽量鋼矢板引抜工(両側分) 掘削深2.0m以下	m	100			82号代価表 99頁	
支保工(軽量金属)設置・撤去 1段 水圧式パイロット	m	100			83号代価表 100頁	
計						
1 m 当り						

代価表

13号代価表

100 m当り

土留工(軽量鋼矢板たて込み)(両側分)
機械施工 支保工軽量金属製 掘削深2.5m以下

名称・規格	単位	数量	単価	金額	摘要	備考
軽量鋼矢板たて込み工(両側分) 掘削深2.5m以下 クラ・山積0.28m ³ (平積0.2m ³)	m	100			84号代価表 101頁	
軽量鋼矢板引抜工(両側分) 掘削深2.5m以下	m	100			85号代価表 102頁	
支保工(軽量金属)設置・撤去 2段 ねじ式パイポット	m	100			86号代価表 103頁	
計						
1 m 当り						

代価表

14号代価表

100 m当り

土留工(軽量鋼矢板たて込み)(両側分)
機械施工 支保工軽量金属製 掘削深3.0m以下

名称・規格	単位	数量	単価	金額	摘要	備考
軽量鋼矢板たて込み工(両側分) 掘削深3.0m以下 クラ・山積0.28m ³ (平積0.2m ³)	m	100			87号代価表 104頁	
軽量鋼矢板引抜工(両側分) 掘削深3.0m以下	m	100			88号代価表 105頁	
支保工(軽量金属)設置・撤去 2段 ねじ式パイポット	m	100			86号代価表 103頁	
計						
1 m 当り						

代価表

15号代価表

仮設材運搬 製品L≤12m
片道10km 往復

1 t 当り

名称・規格	単位	数量	単価	金額	摘要	備考
仮設材の運搬費 基本運賃	t	2				
積込費取卸し費 積込費+取卸し費 基地現場間往復	t	1				
計						
1 t 当り						

代価表

16号代価表

通水試験工 2000m/日
既設管と連絡して給水車が不要

2,000 m当り

名 称 ・ 規 格	単 位	数 量	単 価	金 額	摘 要	備 考
配管工	人					
普通作業員	人					
諸雑費	%				諸雑費	
計						
1 m 当り						

代価表

17号代価表

仕切弁BOX
φ300 H=800

1組当り

名称・規格	単位	数量	単価	金額	摘要	備考
仕切弁用鉄蓋(ミニねじ式) Φ250 口径・弁種(仕)表記含	組	1				
調整ボルト M10	組	1				
プレソコナクリート製ボックス 上下部壁 Φ250-Φ350 H=150	個	1				
プレソコナクリート製ボックス 底版 Φ250-Φ450用 H=40	個	1				
計						
1組当り						

空気弁BOX
H800

代価表

18号代価表

1組当り

名称・規格	単位	数量	単価	金額	摘要	備考
空気弁鉄蓋(受枠共) 省力開放型 Φ500*600 T-25スリップ防止模様 ロック付	組	1				
レジンコンクリート製ボックス 上部壁 Φ500-Φ600 H=200	個	1				
レジンコンクリート製ボックス 下部壁 Φ600 H=300	個	1				
レジンコンクリート製ボックス 底版 Φ600用 H=40	個	1				
無収縮モルタル 25kg袋	袋	1				
計						
1組当り						

代価表

19号代価表

仕切弁篋
φ150以下 H800

1組当り

名称・規格	単位	数量	単価	金額	摘要	備考
仕切弁用鉄蓋(ミニねじ式) Φ250 口径・弁種(仕)表記含	組	1				
調整ボルト M10	組	1				
プレコンクリート製ボックス 上部壁 Φ250 H=150	個	1				
プレコンクリート製ボックス 下部壁 Φ250-Φ350 H=200	個	1				
プレコンクリート製ボックス 底版 Φ250-Φ350用 H=40	個	1				
計						
1組当り						

代価表

20号代価表

仕切弁篋
φ150以下 H1200

1組当り

名称・規格	単位	数量	単価	金額	摘要	備考
仕切弁用鉄蓋(ミニねじ式) Φ250 口径・弁種 (仕) 表記含	組	1				
調整ボルト M10	組	1				
レジンコンクリート製ボックス 上部壁 Φ250 H=150	個	1				
レジンコンクリート製ボックス 中部壁 Φ250 H=300	個	1				
レジンコンクリート製ボックス 下部壁 Φ250-Φ350 H=300	個	1				
レジンコンクリート製ボックス 底版 Φ250-Φ350用 H=40	個	1				
計						
1組当り						

消火栓ボックス
H800

代価表

21号代価表

1組当り

名称・規格	単位	数量	単価	金額	摘要	備考
消火栓用鉄蓋(受枠共) 省力開放型 Φ500*600 T-25	組	1				
レジンコンクリート製ボックス 上部壁 Φ500-Φ600 H=200	個	1				
レジンコンクリート製ボックス 下部壁 Φ600 H=200	個	1				
レジンコンクリート製ボックス 底版 Φ600用 H=40	個	1				
無収縮モルタル 25kg袋	袋	1				
計						
1組当り						

代価表

22号代価表

鑄鉄管吊込み据付(機械)
管径300mm

10 m当り

名 称 ・ 規 格	単 位	数 量	単 価	金 額	摘 要	備 考
配管工	人					
普通作業員	人					
トラック クレーン装置付・積載質量4t積・2.9t吊	時間				1号単価表 120頁	
計						
1 m 当り						

代価表

23号代価表

GX形継手接合 P-Linkを使用しない 据付
直管 呼び径 300mm

1口当り

名 称 ・ 規 格	単 位	数 量	単 価	金 額	摘 要	備 考
配管工	人					
普通作業員	人					
諸雑費	%				諸雑費	滑剤、接合器具損料
計						
1口当り						

代価表

24号代価表

GX形継手接合 G-Linkを使用しない 据付
異形管 呼び径 300mm

1口当り

名 称 ・ 規 格	単 位	数 量	単 価	金 額	摘 要	備 考
配管工	人					
普通作業員	人					
諸雑費	%				諸雑費	滑剤、接合器具損料
計						
1口当り						

代価表

25号代価表

GX形継手接合 G-Linkを使用する 据付
異形管 呼び径 300mm

1口当り

名 称 ・ 規 格	単 位	数 量	単 価	金 額	摘 要	備 考
配管工	人					
普通作業員	人					
諸雑費	%				諸雑費	滑剤、接合器具損料
計						
1口当り						

代価表

26号代価表

GX形継手接合 P-Linkを使用する 据付
直管 呼び径 300mm

1口当り

名 称 ・ 規 格	単 位	数 量	単 価	金 額	摘 要	備 考
配管工	人					
普通作業員	人					
諸雑費	%				諸雑費	滑剤、接合器具損料
計						
1口当り						

鑄鉄管切断工
300mm エンジンカッター

代価表

27号代価表

1口当り

名 称 ・ 規 格	単 位	数 量	単 価	金 額	摘 要	備 考
特殊作業員	人					
普通作業員	人					
鑄鉄管切断機	日					
諸雑費	%				諸雑費	燃料、カッター刃損耗費等
計						
1口当り						

代価表

28号代価表

100 m当り

ホリシテンスリーブ被覆工 固定用コムハント
呼び径 300mm

名 称 ・ 規 格	単 位	数 量	単 価	金 額	摘 要	備 考
配管工	人					
普通作業員	人					
水道用ダクタイル鋳鉄管用ホリシテンスリーブ 呼び径300×7000mm	本	16,670				
水道用ダクタイル鋳鉄管用ホリシテンスリーブ 固定用コムハント 呼び径300mm	個	150				
計						
1 m 当り						

代価表

29号代価表

1 m 当り

管明示テープ工 (鑄鉄管布設工)
φ 300*6000 天端明示

名 称 ・ 規 格	単 位	数 量	単 価	金 額	摘 要	備 考
管明示テープ工 (鑄鉄管布設工) φ 300*6000 天端明示	m	1			89号代価表 106頁	
埋設表示テープ W30 年号入り	m	1				
計						
1 m 当り						

代価表

30号代価表

100 m当り

名称・規格	単位	数量	単価	金額	摘要	備考
普通作業員	人					
埋設標示シート W150ダブル 可児市水道	m	100				
計						
1 m 当り						

代価表

31号代価表

1基当り

鑄鉄製仕切弁設置 縦型
呼び径300mm

名 称 ・ 規 格	単 位	数 量	単 価	金 額	摘 要	備 考
配管工	人					
普通作業員	人					
トラック クレーン装置付・積載質量4t積・2.9t吊	時間				1号単価表 120頁	
計						
1基当り						

代価表

32号代価表

1 箇所当り

仕切弁篋設置工
φ300 H800

名称・規格	単位	数量	単価	金額	摘要	備考
ねじ式弁篋設置 A・B形(1号)	箇所	1			90号代価表 107頁	
プレソクリート製ボックス設置 円形(1号) 下部壁 内寸250mm 高さ150mm	個	1			91号代価表 108頁	
プレソクリート製ボックス設置 円形(2号) 底版 内寸350mm 高さ40mm	個	1			92号代価表 109頁	
計						
1 箇所 当り						

空気弁設置工
呼び径13~25mm

代価表

33号代価表

1基当り

名 称 ・ 規 格	単 位	数 量	単 価	金 額	摘 要	備 考
配管工	人					
普通作業員	人					
諸雑費	%				諸雑費	接合器具損料
計						
1基当り						

代価表

34号代価表

ワンジ継手 据付
 鋳鉄管 JWWA7.5K 呼び径75(80)mm

1口当り

名 称 ・ 規 格	単 位	数 量	単 価	金 額	摘 要	備 考
配管工	人					
普通作業員	人					
諸雑費	%				諸雑費	接合器具損料
計						
1口当り						

空気弁設置(丸型φ600)
H800

代価表

35号代価表

1組当り

名称・規格	単位	数量	単価	金額	摘要	備考
鉄蓋設置 円形(3号) 500mm 30kg未満	個	1			93号代価表 110頁	
ビッコクリート製ボックス設置 円形(3号) 上部壁 内寸500mm 高さ200mm	個	1			94号代価表 111頁	
ビッコクリート製ボックス設置 円形(4号) 下部壁 内寸600mm 高さ300mm	個	1			95号代価表 112頁	
ビッコクリート製ボックス設置 円形(4号) 底版 内寸600mm 高さ40mm	個	1			96号代価表 113頁	
計						
1組当り						

代価表

36号代価表

10 m 当り

鑄鉄管吊込み据付(機械)
管径150mm

名 称 ・ 規 格	単 位	数 量	単 価	金 額	摘 要	備 考
配管工	人					
普通作業員	人					
トラック クレーン装置付・積載質量4t積・2.9t吊	時間				1号単価表 120頁	
計						
1 m 当り						

代価表

37号代価表

GX形継手接合 P-Linkを使用しない 据付
直管 呼び径 150mm

1口当り

名 称 ・ 規 格	単 位	数 量	単 価	金 額	摘 要	備 考
配管工	人					
普通作業員	人					
諸雑費	%				諸雑費	滑剤、接合器具損料
計						
1口当り						

代価表

38号代価表

GX形継手接合 G-Linkを使用しない 据付
異形管 呼び径 150mm

1口当り

名 称 ・ 規 格	単 位	数 量	単 価	金 額	摘 要	備 考
配管工	人					
普通作業員	人					
諸雑費	%				諸雑費	滑剤、接合器具損料
計						
1口当り						

代価表

39号代価表

GX形継手接合 G-Linkを使用する 据付
異形管 呼び径 150mm

1口当り

名 称 ・ 規 格	単 位	数 量	単 価	金 額	摘 要	備 考
配管工	人					
普通作業員	人					
諸雑費	%				諸雑費	滑剤、接合器具損料
計						
1口当り						

鑄鉄管切断工
150mm エンジンカッター

代価表

40号代価表

1口当り

名 称 ・ 規 格	単 位	数 量	単 価	金 額	摘 要	備 考
特殊作業員	人					
普通作業員	人					
鑄鉄管切断機	日					
諸雑費	%				諸雑費	燃料、カッター刃損耗費等
計						
1口当り						

代価表

41号代価表

不断水連絡工
本管口径*取出口径 φ150*φ150

1箇所当り

名称・規格	単位	数量	単価	金額	摘要	備考
特殊作業員	人					
配管工	人					
普通作業員	人					
不断水穿孔機	日					
諸雑費	%				諸雑費	燃料、カッター刃の消費費、特殊工具損料
計						
1箇所当り						

代価表

42号代価表

100 m当り

ホリシテンスリーブ被覆工 固定用コムハント
呼び径 150mm

名 称 ・ 規 格	単 位	数 量	単 価	金 額	摘 要	備 考
配管工	人					
普通作業員	人					
水道用ダクタイル鋳鉄管用ホリシテンスリーブ 呼び径150×6000mm	本	20				
水道用ダクタイル鋳鉄管用ホリシテンスリーブ 固定用コムハント 呼び径150mm	個	160				
計						
1 m 当り						

ポリエチレン管(融着接合) 据付
呼び径150mm

代価表

43号代価表

10 m当り

名称・規格	単位	数量	単価	金額	摘要	備考
配管工	人					
普通作業員	人					
計						
1 m 当り						

ポリエチレン管切断
呼び径150mm

代価表

44号代価表

1口当り

名 称 ・ 規 格	単 位	数 量	単 価	金 額	摘 要	備 考
配管工	人					
普通作業員	人					
諸雑費	%				諸雑費	工具損料、損耗費
計						
1口当り						

代価表

45号代価表

1箇所当り

ポリエチレン管継手(融着接合) 据付
呼び径150mm 1口継手

名称・規格	単位	数量	単価	金額	摘要	備考
配管工	人					
普通作業員	人					
諸雑費	%				諸雑費	機械器具損料及び消耗品
計						
1箇所当り						

代価表

46号代価表

1基当り

鑄鉄製仕切弁設置 縦型
呼び径150mm

名 称 ・ 規 格	単 位	数 量	単 価	金 額	摘 要	備 考
配管工	人					
普通作業員	人					
トラック クレーン装置付・積載質量4t積・2.9t吊	時間				1号単価表 120頁	
計						
1基当り						

代価表

47号代価表

1 箇所当り

仕切弁筐設置工
φ150以下 H800

名 称 ・ 規 格	単 位	数 量	単 価	金 額	摘 要	備 考
ねじ式弁筐設置 A・B形(1号)	箇所	1			90号代価表 107頁	
ビニコンクリート製ボックス設置 円形(1号) 上部壁 内寸250mm 高さ150mm	個	1			97号代価表 114頁	
ビニコンクリート製ボックス設置 円形(1号) 下部壁 内寸250mm 高さ200mm(RB(C)、RB(CA))	個	1			98号代価表 115頁	
ビニコンクリート製ボックス設置 円形(2号) 底版 内寸350mm 高さ40mm	個	1			92号代価表 109頁	
計						
1 箇所 当り						

代価表

48号代価表

1 箇所当り

仕切弁筐設置工
φ150以下 H1200

名称・規格	単位	数量	単価	金額	摘要	備考
ねじ式弁筐設置 A・B形(1号)	箇所	1			90号代価表 107頁	
プレコンクリート製ボックス設置 円形(1号) 上部壁 内寸250mm 高さ150mm	個	1			97号代価表 114頁	
プレコンクリート製ボックス設置 円形(1号) 中部壁 内寸250mm 高さ300mm	個	1			99号代価表 116頁	
プレコンクリート製ボックス設置 円形(1号) 下部壁 内寸250mm 高さ300mm(RB(C)、RB(CA))	個	1			100号代価表 117頁	
プレコンクリート製ボックス設置 円形(2号) 底版 内寸350mm 高さ40mm	個	1			92号代価表 109頁	
計						
1 箇所 当り						

管明示テープ工
φ150 天端明示

代価表

49号代価表

100 m当り

名称・規格	単位	数量	単価	金額	摘要	備考
普通作業員	人					
埋設表示テープ W30 年号入り	m	100				
計						
1 m 当り						

代価表

50号代価表

100 m当り

ロケティングワイヤ

名称・規格	単位	数量	単価	金額	摘要	備考
普通作業員	人					
ロケティングワイヤ	m	110				
計						
1 m 当り						

代価表

51号代価表

10 m 当り

鑄鉄管吊込み据付(機械)
管径100mm

名称・規格	単位	数量	単価	金額	摘要	備考
配管工	人					
普通作業員	人					
トラック クレーン装置付・積載質量4t積・2.9t吊	時間				1号単価表 120頁	
計						
1 m 当り						

代価表

52号代価表

GX形継手接合 G-Linkを使用しない 据付
異形管 呼び径 100mm

1口当り

名 称 ・ 規 格	単 位	数 量	単 価	金 額	摘 要	備 考
配管工	人					
普通作業員	人					
諸雑費	%				諸雑費	滑剤、接合器具損料
計						
1口当り						

代価表

53号代価表

100 m当り

ホリシテンスリーブ被覆工 固定用コムハント
呼び径 100mm

名 称 ・ 規 格	単 位	数 量	単 価	金 額	摘 要	備 考
配管工	人					
普通作業員	人					
水道用ダクタイル鋳鉄管用ホリシテンスリーブ 呼び径100×5000mm	本	25				
水道用ダクタイル鋳鉄管用ホリシテンスリーブ 固定用コムハント 呼び径100mm	個	175				
計						
1 m 当り						

代価表

54号代価表

GX形継手接合 G-Linkを使用しない 据付
異形管 呼び径 75mm

1口当り

名 称 ・ 規 格	単 位	数 量	単 価	金 額	摘 要	備 考
配管工	人					
普通作業員	人					
諸雑費	%				諸雑費	滑剤、接合器具損料
計						
1口当り						

ポリエチレン管(融着接合) 据付
呼び径75mm

代価表

55号代価表

10 m当り

名称・規格	単位	数量	単価	金額	摘要	備考
配管工	人					
普通作業員	人					
計						
1 m 当り						

ポリエチレン管切断
呼び径75mm

代価表

56号代価表

1口当り

名称・規格	単位	数量	単価	金額	摘要	備考
配管工	人					
普通作業員	人					
諸雑費	%				諸雑費	工具損料、損耗費
計						
1口当り						

代価表

57号代価表

ポリエチレン管継手(融着接合) 据付
呼び径75mm 1口継手

1箇所当り

名称・規格	単位	数量	単価	金額	摘要	備考
配管工	人					
普通作業員	人					
諸雑費	%				諸雑費	機械器具損料及び消耗品
計						
1箇所当り						

代価表

58号代価表

ポリエチレン管継手(融着接合) 据付
呼び径75mm 2口継手

1箇所当り

名称・規格	単位	数量	単価	金額	摘要	備考
配管工	人					
普通作業員	人					
諸雑費	%				諸雑費	機械器具損料及び消耗品
計						
1箇所当り						

代価表

59号代価表

1基当り

鋳鉄製仕切弁設置 縦型
呼び径100mm以下

名称・規格	単位	数量	単価	金額	摘要	備考
配管工	人					
普通作業員	人					
トラック クレーン装置付・積載質量4t積・2.9t吊	時間				1号単価表 120頁	
計						
1基当り						

代価表

60号代価表

1箇所当り

消火栓設置工
機械施工 地下式 単口

名称・規格	単位	数量	単価	金額	摘要	備考
配管工	人					
普通作業員	人					
トラック クレーン装置付・積載質量4t積・2.9t吊	時間				1号単価表 120頁	
フランジ継手 据付 鋳鉄管 JWWA7.5K 呼び径75(80)mm	口	1			34号代価表 51頁	
諸雑費	%				諸雑費	接合器具損料
計						
1箇所当り						

代価表

61号代価表

ワンジ継手 据付
 鋳鉄管 JWWA7.5K 呼び径75(80)mm

1口当り

名 称 ・ 規 格	単 位	数 量	単 価	金 額	摘 要	備 考
配管工	人					
普通作業員	人					
諸雑費	%				諸雑費	接合器具損料
計						
1口当り						

代価表

62号代価表

ホリドリ管継手工(メカ継手)据付
管径75mm

1口当り

名称・規格	単位	数量	単価	金額	摘要	備考
配管工	人					
普通作業員	人					
諸雑費	%				諸雑費	接合器具損料
計						
1口当り						

代価表

63号代価表

1 箇所当り

名 称 ・ 規 格	単 位	数 量	単 価	金 額	摘 要	備 考
鉄蓋設置 円形(3号) 500mm 30kg未満	個	1			93号代価表 110頁	
ビニコンクリート製ボックス設置 円形(3号) 上部壁 内寸500mm 高さ200mm	個	1			94号代価表 111頁	
ビニコンクリート製ボックス設置 円形(4号) 下部壁 内寸600mm 高さ300mm	個	1			95号代価表 112頁	
ビニコンクリート製ボックス設置 円形(4号) 底版 内寸600mm 高さ40mm	個	1			96号代価表 113頁	
計						
1 箇所 当り						

管明テープ工
 φ100(75) 天端明示

代価表

64号代価表

100 m当り

名 称 ・ 規 格	単 位	数 量	単 価	金 額	摘 要	備 考
普通作業員	人					
埋設表示テープ W30 年号入り	m	100				
計						
1 m 当り						

代価表

現場発生品・支給品運搬

クレーン装置付2t積2t吊(参考)荷台長L=3.0m荷台幅W=1.6m 9.0km以下 0.1t超0.2t以下

65号代価表

1回当り

	名称・規格	構成比	積算地区単価	基準地区単価	摘要	備考
K						
K1	トラック クレーン装置付・積載質量 2t積・2.0t吊					
R						
R1	運転手(特殊)					
R2	普通作業員					
Z						
Z1	軽油 小型ローリー パトロール給油					

代価表

66号代価表

100 m3当り

管路掘削バックホウ掘削積込
クローラ型・山積0.28m3(平積0.2m3)

名 称 ・ 規 格	単 位	数 量	単 価	金 額	摘 要	備 考
土木一般世話役	人					
普通作業員	人					
バックホウ(排対2次) クローラ型・山積0.28m3(平積0.2m3)	時間				2号単価表 121頁	
計						
1 m3 当り						

代価表

67号代価表

100 m3当り

管路埋戻(機械埋戻・バックホウ)
機械投入+締固め サトクッション用砂

名称・規格	単位	数量	単価	金額	摘要	備考
土木一般世話役	人					
普通作業員	人					
サトクッション用砂 サトクッション用砂	m3	126				
バックホウ(排対2次) クローラ型・山積0.28m3(平積0.2m3)	時間				3号単価表 122頁	
タンパ及びランマ(賃料) 質量60~80kg	日				4号単価表 123頁	
計						
1 m3 当り						

代価表

68号代価表

100 m3当り

管路埋戻(機械埋戻・バックホ)
機械投入+締固め 再生砕石

名称・規格	単位	数量	単価	金額	摘要	備考
土木一般世話役	人					
普通作業員	人					
再生砕石 RC-40	m3	126				
バックホ(排対2次) クローラ型・山積0.28m3(平積0.2m3)	時間				2号単価表 121頁	
タンパ及びランマ(賃料) 質量60~80kg	日				4号単価表 123頁	
計						
1 m3 当り						

代価表

69号代価表

100 m3当り

管路埋戻(機械埋戻・バックホ)
機械投入+締固め 流用土

名称・規格	単位	数量	単価	金額	摘要	備考
土木一般世話役	人					
普通作業員	人					
バックホ(排対2次) クローラ型・山積0.28m3(平積0.2m3)	時間				3号単価表 122頁	
タンパ及びピレンマ(賃料) 質量60~80kg	日				4号単価表 123頁	
計						
1 m3 当り						

発生土運搬処分工

代価表

70号代価表

1 m3当り

名 称 ・ 規 格	単 位	数 量	単 価	金 額	摘 要	備 考
発生土処分工 ダンプ 4t BH0.28m3 13.0km以下 土砂 良好 DID無	m3	1			101号代価表 118頁	
【施P】整地 残土受入れ地での処理	m3	1			102号代価表 119頁	
計						
1 m3 当り						

代価表

71号代価表

1 m当り

【施P】舗装版切断
アスファルト舗装版 As:15cm以下

	名称・規格	構成比	積算地区単価	基準地区単価	摘要	備考
K						
K1	コンクリートカッタ バキューム式・湿式・切削深20cm級・プレート径56cm					
R						
R1	特殊作業員					
R2	土木一般世話役					
R3	普通作業員					
Z						
Z1	コンクリートカッタプレート 径56cm(55cm)					
Z2	レギュラーガソリン スタンド					

代価表

72号代価表

100 m2当り

バック杓舗装版直接掘削・積込
舗装厚10cm超え15cm以下

名 称 ・ 規 格	単 位	数 量	単 価	金 額	摘 要	備 考
土木一般世話役	人					
普通作業員	人					
バック杓(排対1次) クローラ型・山積0.45m3(平積0.35m3)	時間				5号単価表 124頁	
計						
1 m2 当り						

As殻処分工 ダンプ 10t BH0.45m3
 13.5km As塊 良好 DID無

代価表

73号代価表

100 m3当り

名称・規格	単位	数量	単価	金額	摘要	備考
ダンプトラック 良好 オンロード・ティール・積載質量10t積級	日				6号単価表 125頁	
中間処理場委託料金 アスファルト 塊	t	235				
計						
1 m3 当り						

路盤工 敷均・締固 上層路盤 1層
 施工幅1.8m未満 全仕上り厚10cm

代価表

74号代価表

100 m2当り

名 称 ・ 規 格	単 位	数 量	単 価	金 額	摘 要	備 考
普通作業員	人					
再生碎石 RC-30	m3	12.700				
クハ°及びレンマ(賃料) 質量60~80kg	日				7号単価表 126頁	
計						
1 m2 当り						

代価表

75号代価表

100 m2当り

路盤工 敷均・締固 下層路盤 2層
 施工幅1.8m未満 全仕上り厚23cm

名称・規格	単位	数量	単価	金額	摘要	備考
普通作業員	人					
再生碎石 RC-40	m3	29.210				
クハ及びレンマ(賃料) 質量60~80kg	日				7号単価表 126頁	
計						
1 m2 当り						

代価表

76号代価表

100 m2当り

アスファルト人力舗装 プライム 砂無 1層
車道b<1.4m 厚50mm 再生密粒As 密粒度アスコン(13)

名称・規格	単位	数量	単価	金額	摘要	備考
土木一般世話役	人					
特殊作業員	人					
普通作業員	人					
アスファルト再生合材 密粒度アスコン(13)	t	12.570				
アスファルト乳剤 PK3 プライムコート用	L					
振動ローラ ハンドガイト式・質量0.5~0.6t	日				8号単価表 127頁	
振動コンパクタ 前進型・質量40~60kg	日				9号単価表 128頁	
諸雑費	%				諸雑費	瀝青材散布、舗装用器具、補助機械等
計						
1 m2 当り						

代価表

77号代価表

100 m2当り

バック杓舗装版直接掘削・積込
舗装厚0cm超え10cm以下

名 称 ・ 規 格	単 位	数 量	単 価	金 額	摘 要	備 考
土木一般世話役	人					
普通作業員	人					
バック杓(排対1次) クローラ型・山積0.45m3(平積0.35m3)	時間				5号単価表 124頁	
計						
1 m2 当り						

代価表

78号代価表

100 m2当り

路盤工 敷均・締固 下層路盤 1層
 施工幅1.8m未満 全仕上り厚10cm

名称・規格	単位	数量	単価	金額	摘要	備考
普通作業員	人					
再生碎石 RC-30	m3	12.700				
クハ及びレンマ(賃料) 質量60~80kg	日				7号単価表 126頁	
計						
1 m2 当り						

代価表

79号代価表

100 m2当り

アスファルト人力舗装 プライム 砂無 1層
歩道b<1.4m 厚30mm 再生密粒As 密粒度アスコン(13)

名称・規格	単位	数量	単価	金額	摘要	備考
土木一般世話役	人					
特殊作業員	人					
普通作業員	人					
アスファルト再生合材 密粒度アスコン(13)	t	7.260				
アスファルト乳剤 PK3 プライムコート用	L					
振動ローラ ハンドガイト式・質量0.5~0.6t	日				8号単価表 127頁	
振動コンパクタ 前進型・質量40~60kg	日				9号単価表 128頁	
諸雑費	%				諸雑費	瀝青材散布、舗装用器具、補助機械等
計						
1 m2 当り						

泥水運搬工
 片道60.0km以下 DID区間無し

代価表

80号代価表

100 m3当り

名 称 ・ 規 格	単 位	数 量	単 価	金 額	摘 要	備 考
汚泥吸排車 積載質量8.0t・吸入管径75mm	日				10号単価表 129頁	
計						
1 m3 当り						

代価表

81号代価表

100 m当り

軽量鋼矢板たて込み工 (両側分)
掘削深2.0m以下 クローラ・山積0.28m³(平積0.2m³)

名称・規格	単位	数量	単価	金額	摘要	備考
土木一般世話役	人					
特殊作業員	人					
普通作業員	人					
バックホウ(排対2次) クローラ型・山積0.28m ³ (平積0.2m ³)	時間				3号単価表 122頁	たて込み
計						
1 m 当り						

代価表

82号代価表

100 m当り

軽量鋼矢板引抜工（両側分）
掘削深2.0m以下

名 称 ・ 規 格	単 位	数 量	単 価	金 額	摘 要	備 考
土木一般世話役	人					
特殊作業員	人					
普通作業員	人					
トラックレン(作業料金) 4.9t吊 オペレータ付 日極	台/日					
計						
1 m 当り						

代価表

83号代価表

100 m当り

支保工(軽量金属)設置・撤去
1段 水圧式ハイリフト

名称・規格	単位	数量	単価	金額	摘要	備考
土木一般世話役	人					
特殊作業員	人					
普通作業員	人					
計						
1 m 当り						

代価表

84号代価表

100 m当り

軽量鋼矢板たて込み工 (両側分)
掘削深2.5m以下 クローラ・山積0.28m³(平積0.2m³)

名称・規格	単位	数量	単価	金額	摘要	備考
土木一般世話役	人					
特殊作業員	人					
普通作業員	人					
バックホウ(排対2次) クローラ型・山積0.28m ³ (平積0.2m ³)	時間				3号単価表 122頁	たて込み
計						
1 m 当り						

代価表

85号代価表

100 m当り

軽量鋼矢板引抜工（両側分）
掘削深2.5m以下

名 称 ・ 規 格	単 位	数 量	単 価	金 額	摘 要	備 考
土木一般世話役	人					
特殊作業員	人					
普通作業員	人					
トラックレン(作業料金) 4.9t吊 オペレータ付 日極	台/日					
計						
1 m 当り						

代価表

86号代価表

100 m当り

支保工(軽量金属)設置・撤去
2段ねじ式パイレット

名 称 ・ 規 格	単 位	数 量	単 価	金 額	摘 要	備 考
土木一般世話役	人					
特殊作業員	人					
普通作業員	人					
計						
1 m 当り						

代価表

87号代価表

100 m当り

軽量鋼矢板たて込み工 (両側分)
掘削深3.0m以下 クローラ・山積0.28m³(平積0.2m³)

名称・規格	単位	数量	単価	金額	摘要	備考
土木一般世話役	人					
特殊作業員	人					
普通作業員	人					
バックホウ(排対2次) クローラ型・山積0.28m ³ (平積0.2m ³)	時間				3号単価表 122頁	たて込み
計						
1 m 当り						

代価表

88号代価表

100 m当り

軽量鋼矢板引抜工（両側分）
掘削深3.0m以下

名 称 ・ 規 格	単 位	数 量	単 価	金 額	摘 要	備 考
土木一般世話役	人					
特殊作業員	人					
普通作業員	人					
トラックレン(作業料金) 4.9t吊 オペレータ付 日極	台/日					
計						
1 m 当り						

代価表

89号代価表

管明示テープ工 (鋳鉄管布設工)
φ300*6000 天端明示

100 m当り

名 称 ・ 規 格	単 位	数 量	単 価	金 額	摘 要	備 考
普通作業員	人					
計						
1 m 当り						

ねじ式弁篋設置
A・B形(1号)

代価表

90号代価表

1箇所当り

名称・規格	単位	数量	単価	金額	摘要	備考
普通作業員	人					
計						
1箇所当り						

代価表

レジンコンクリート製ボックス設置 円形(1号)
下部壁 内寸250mm 高さ150mm

91号代価表

1個当り

名 称 ・ 規 格	単 位	数 量	単 価	金 額	摘 要	備 考
普通作業員	人					
計						
1 個 当 り						

代価表

レジンコンクリート製ボックス設置 円形(2号)
底版 内寸350mm 高さ40mm

92号代価表

1個当り

名称・規格	単位	数量	単価	金額	摘要	備考
普通作業員	人					
計						
1個当り						

代価表

93号代価表

1個当り

鉄蓋設置
円形(3号) 500mm 30kg未満

名 称 ・ 規 格	単 位	数 量	単 価	金 額	摘 要	備 考
普通作業員	人					
計						
1 個 当 り						

代価表

94号代価表

レゾンコンクリート製ボックス設置 円形(3号)
上部壁 内寸500mm 高さ200mm

1個当り

名 称 ・ 規 格	単 位	数 量	単 価	金 額	摘 要	備 考
普通作業員	人					
計						
1 個 当 り						

レジンコンクリート製ボックス設置 円形(4号)
下部壁 内寸600mm 高さ300mm

代価表

95号代価表

1個当たり

名称・規格	単位	数量	単価	金額	摘要	備考
普通作業員	人					
計						
1個当たり						

代価表

レジンコンクリート製ボックス設置 円形(4号)
底版 内寸600mm 高さ40mm

96号代価表

1個当り

名称・規格	単位	数量	単価	金額	摘要	備考
普通作業員	人					
計						
1個当り						

代価表

97号代価表

レゾンコンクリート製ボックス設置 円形(1号)
 上部壁 内寸250mm 高さ150mm

1個当り

名 称 ・ 規 格	単 位	数 量	単 価	金 額	摘 要	備 考
普通作業員	人					
計						
1 個 当 り						

レジンコンクリート製ボックス設置 円形(1号)
 下部壁 内寸250mm 高さ200mm(RB(C)、RB(CA))

代価表

98号代価表

1個当り

名 称 ・ 規 格	単 位	数 量	単 価	金 額	摘 要	備 考
普通作業員	人					
計						
1 個 当 り						

レジンコンクリート製ボックス設置 円形(1号)
 中部壁 内寸250mm 高さ300mm

代価表

99号代価表

1個当たり

名称・規格	単位	数量	単価	金額	摘要	備考
普通作業員	人					
計						
1個当たり						

代価表

レジンコンクリート製ボックス設置 円形(1号)
下部壁 内寸250mm 高さ300mm(RB(C)、RB(CA))

100号代価表

1個当り

名 称 ・ 規 格	単 位	数 量	単 価	金 額	摘 要	備 考
普通作業員	人					
計						
1 個 当 り						

代価表

101号代価表

10 m3当り

発生土処分工 ダンプ 4t BH0.28m3
13.0km以下 土砂 良好 DID無

名称・規格	単位	数量	単価	金額	摘要	備考
ダンプトラック 良好 オンロード・タイヤセル・積載質量4t積級	日				11号単価表 130頁	
計						
1 m3 当り						

代価表

【施P】 整地
残土受け入れ地での処理

102号代価表

1 m³当り

	名称・規格	構成比	積算地区単価	基準地区単価	摘要	備考
K						
K1	ブルドーザ [排出ガス対策型(第1次基準値)] 普通15t級(13~16t)					
R						
R1	運転手(特殊)					
Z						
Z1	軽油 小型ローリー バトル給油					

単価表

1号単価表

トラック
クレーン装置付・積載質量4t積・2.9t吊

1時間当り

名 称 ・ 規 格	単 位	数 量	単 価	金 額	摘 要	備 考
運転手(特殊)	人					
軽油 小型ローリーハトール給油	L					
トラック クレーン装置付・積載質量 4t積・2.9t吊	時間					
計						
1 時 間 当 り						

単価表

2号単価表

バックホウ(排対2次)
クローラ型・山積0.28m3(平積0.2m3)

1時間当り

名称・規格	単位	数量	単価	金額	摘要	備考
運転手(特殊)	人					
軽油 小型ローリーハトール給油	L					
バックホウ[排出ガス対策型(第2次基準値)] クローラ型・山積0.28m3(平積0.2 m3)	時間					
計						
1時間当り						

単価表

3号単価表

バックホウ(排対2次)
クローラ型・山積0.28m3(平積0.2m3)

1時間当り

名 称 ・ 規 格	単 位	数 量	単 価	金 額	摘 要	備 考
運転手(特殊)	人					
軽油 小型ローリー ハトロール給油	L					
バックホウ[排出ガス対策型(第2次基準値)] クローラ型・山積0.28m3(平積0.2 m3)	時間					
計						
1 時間 当り						

単価表

4号単価表

1日当り

タバコ及びドラム(賃料)
質量60~80kg

名 称 ・ 規 格	単 位	数 量	単 価	金 額	摘 要	備 考
特殊作業員	人					
レギュラーガソリン スタンド	L					
タバコ(賃料) 質量60~80kg	基/日					
計						
1日当り						

単価表

5号単価表

バックホウ(排対1次)
クローラ型・山積0.45m3(平積0.35m3)

1時間当り

名 称 ・ 規 格	単 位	数 量	単 価	金 額	摘 要	備 考
運転手(特殊)	人					
軽油 小型ローリー ハトロール給油	L					
バックホウ[排出ガス対策型(第1次基準値)] クローラ型・山積0.45m3(平積0.35m3)	時間					
計						
1 時間 当り						

単価表

6号単価表

1日当り

ダンプトラック 良好
オンロード・ディーゼル・積載質量10t積級

名称・規格	単位	数量	単価	金額	摘要	備考
運転手(一般)	人					
軽油 小型ローリーハトル給油	L					
ダンプトラック オンロード・ディーゼル・積載質量10t積級	供用日					
タイヤ損耗費及び補修費(供用1日当り) ダンプトラック10t・良好	供用日					
計						
1日当り						

単価表

7号単価表

1日当り

タバコ及びドラム(賃料)
質量60~80kg

名 称 ・ 規 格	単 位	数 量	単 価	金 額	摘 要	備 考
特殊作業員	人					
レギュラーガソリン スタンド	L					
タバコ(賃料) 質量60~80kg	基/日					
計						
1日当り						

単価表

8号単価表

1日当り

振動ロー
ハトガト式・質量0.5~0.6t

名 称 ・ 規 格	単 位	数 量	単 価	金 額	摘 要	備 考
特殊作業員	人					
軽油 小型ローリーハトロール給油	L					
振動ロー(舗装用) ハトガト式・質量0.5~0.6t	供用日					
計						
1日当り						

単価表

9号単価表

1日当り

振動コンパクタ
前進型・質量40~60kg

名称・規格	単位	数量	単価	金額	摘要	備考
特殊作業員	人					
レギュラーガソリン スタンド	L					
振動コンパクタ 前進型・質量40~60kg	供用日					
計						
1日当り						

単価表

10号単価表

1日当り

汚泥吸排車
積載質量8.0t・吸入管径75mm

名称・規格	単位	数量	単価	金額	摘要	備考
運転手(一般)	人					
軽油 小型ローリーハトロール給油	L					
汚泥吸排車 積載質量8.0t・吸入管径75mm	供用日					
計						
1日当り						

単価表

11号単価表

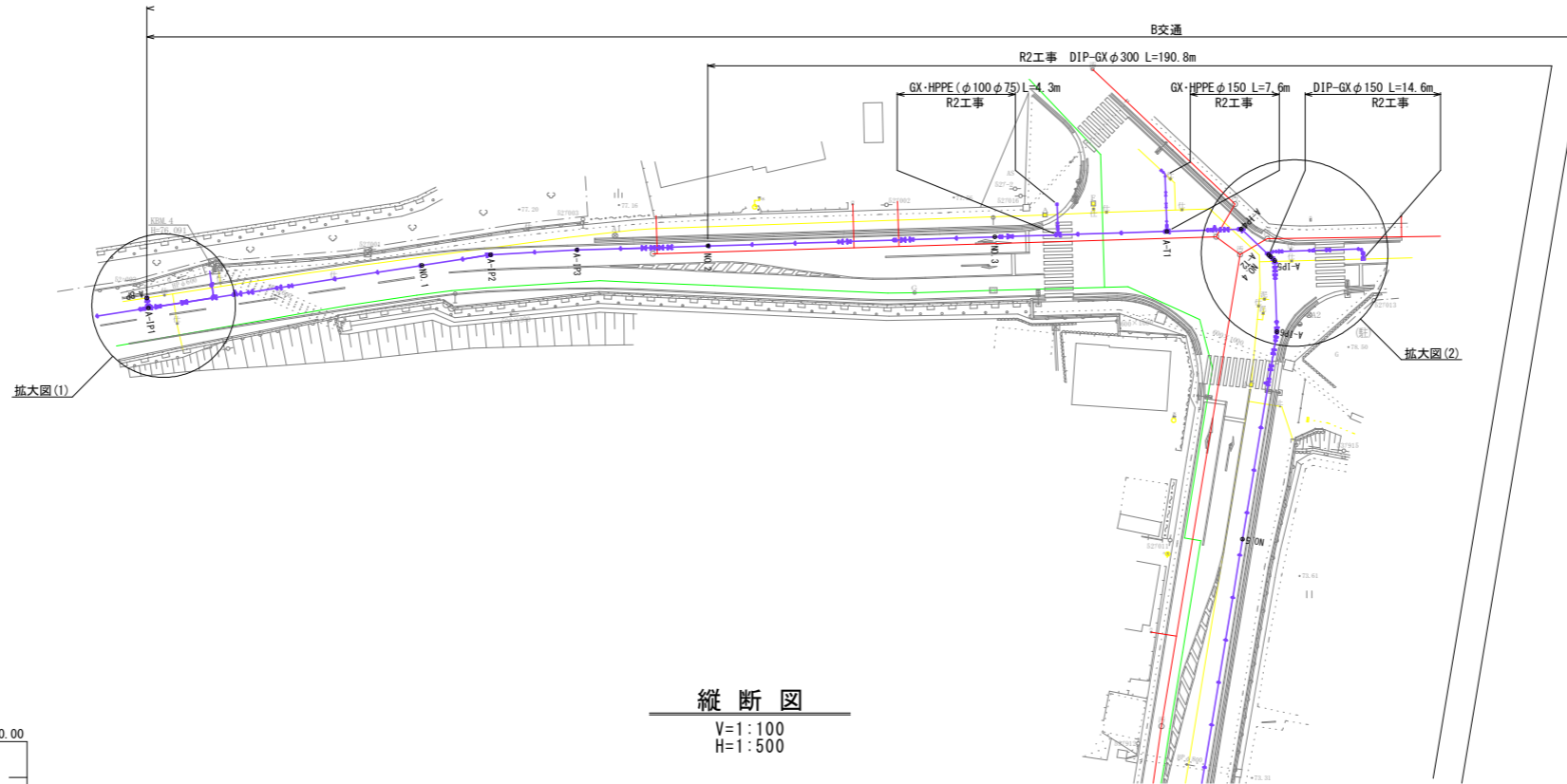
1日当り

ダンプトラック 良好
オンロード・ディーゼル・積載質量4t積級

名称・規格	単位	数量	単価	金額	摘要	備考
運転手(一般)	人					
軽油 小型ローリーハトル給油	L					
ダンプトラック オンロード・ディーゼル・積載質量4t積級	供用日					
タイヤ損耗費及び補修費(供用1日当り) ダンプトラック4t・良好	供用日					
計						
1日当り						

平面図

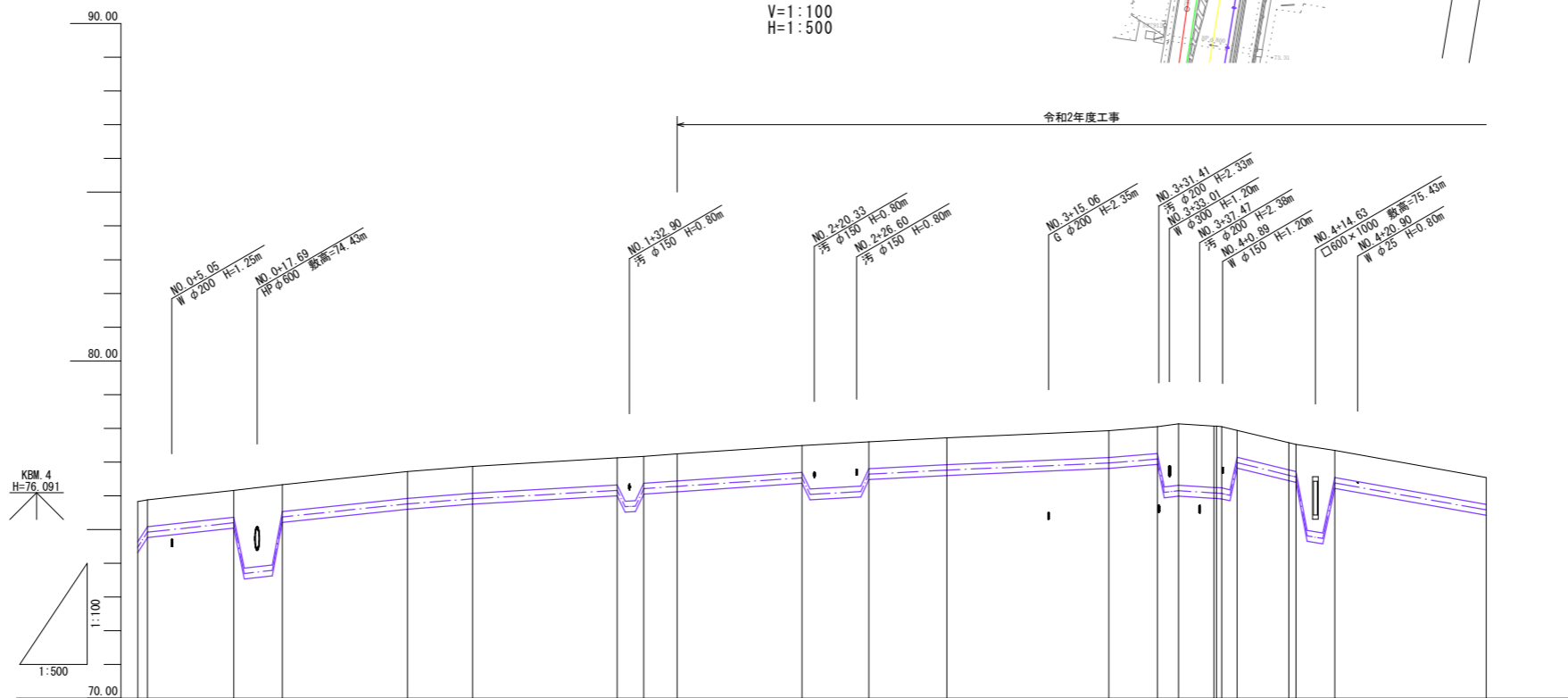
S=1:500



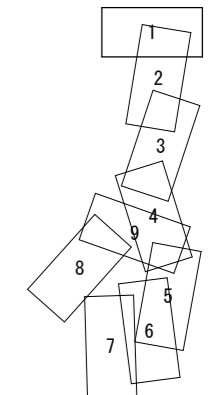
凡例	
	上水道
	下水道
	NTT
	ガス
	電気
	新設管

縦断図

V=1:100
H=1:500



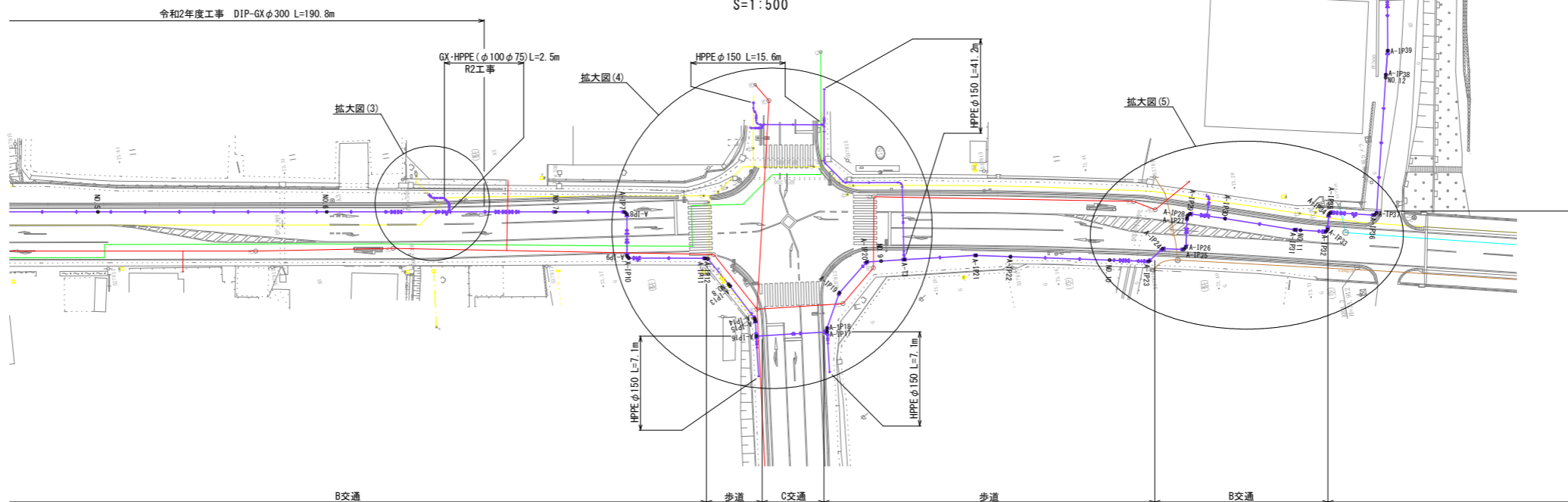
計	管理・管径		DIP-GX φ300mm																		
	管種	管径																			
面	土被り	1.20 0.80	0.80	0.80	0.80	0.80	0.80	0.80	0.80	0.80	0.80	0.80	0.80	0.80	0.80	0.80	0.80	0.80	0.80	0.80	
	管中心高	74.469 74.919	75.109	75.309	75.759	75.909	76.159	76.209	76.279	76.529	76.639	76.759	76.969	77.089	77.149	77.199	77.259	77.309	77.359	77.409	77.459
現	地盤高	75.83 75.88	76.16	76.33	76.72	76.87	77.12	77.17	77.24	77.49	77.60	77.72	77.93	78.05	78.13	78.06	78.08	78.09	78.10	78.11	78.12
	追加距離	0.00 1.417	14.229	21.453	40.000	49.675	71.083	75.022	80.000	98.495	108.429	120.000	143.992	151.192	154.343	159.599	160.000	163.024	170.682	171.753	177.513
況	単距離	0.00 1.417	12.812	7.224	18.547	9.675	21.408	3.839	4.978	18.495	9.934	11.571	23.992	7.200	3.151	5.256	0.403	2.281	7.658	1.071	5.760
	測点	A-PP A-1P1	A-VB1	A-VB2	NO.1	A-1P2	A-VB3 A-VB4	NO.2	A-VB5	A-VB6	NO.3	A-T1	A-VB7 A-VB8	A-1P4 A-1P5 A-1P6 A-1P7 A-1P8	A-VB9	A-VB10	NO.5				



【注記】
既設上水道管、下水道管、その他の既設管の平面・縦断占用位置が不明確な箇所については、必要に応じ試掘等による確認を行うこと。

業務名	低区系基幹管路(低区~土田) 布設替その2工事		
施工箇所名	可児市 塩・土田 地内		
図面の種類	平面図・縦断図 1		
縮尺 (A1出力時)	図示	図面番号	1
縮尺 (A3出力時)			
事務所名	可児市水道部水道課		

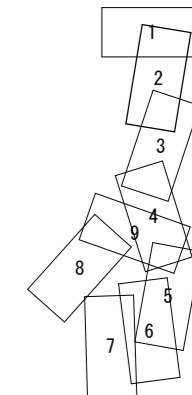
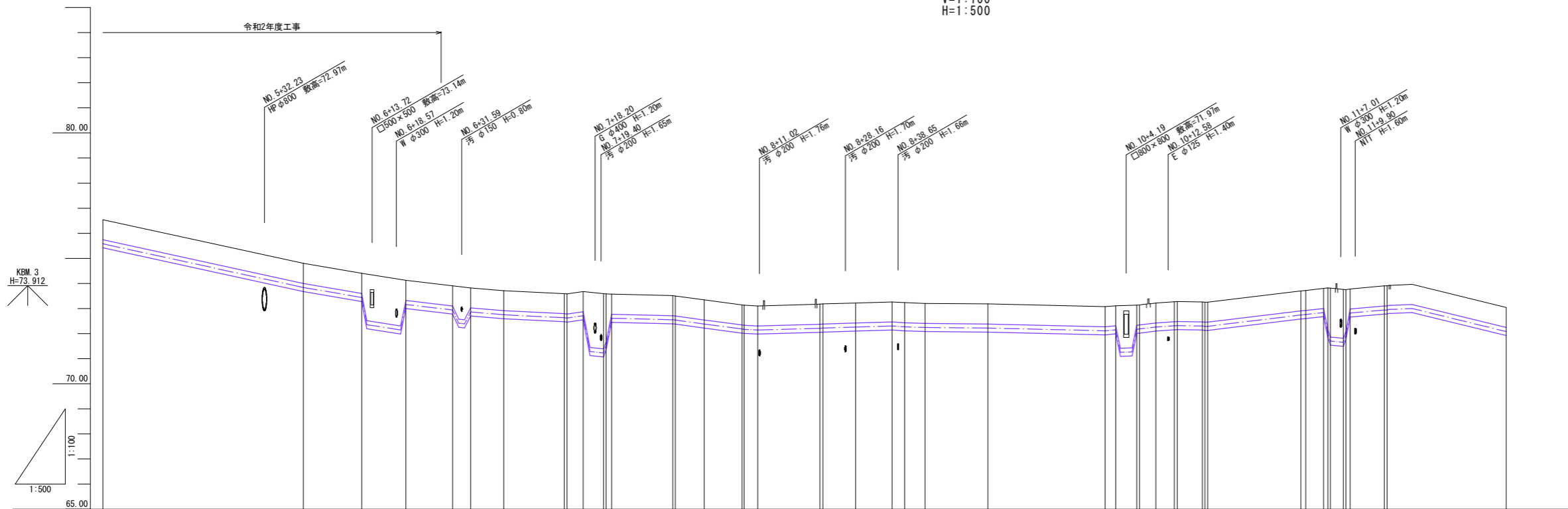
平面図
S=1:500



凡例

	上水道
	下水道
	NTT
	ガス
	電気
	新設管

縦断図
V=1:100
H=1:500

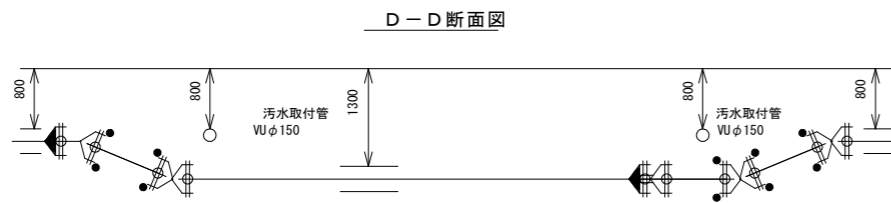
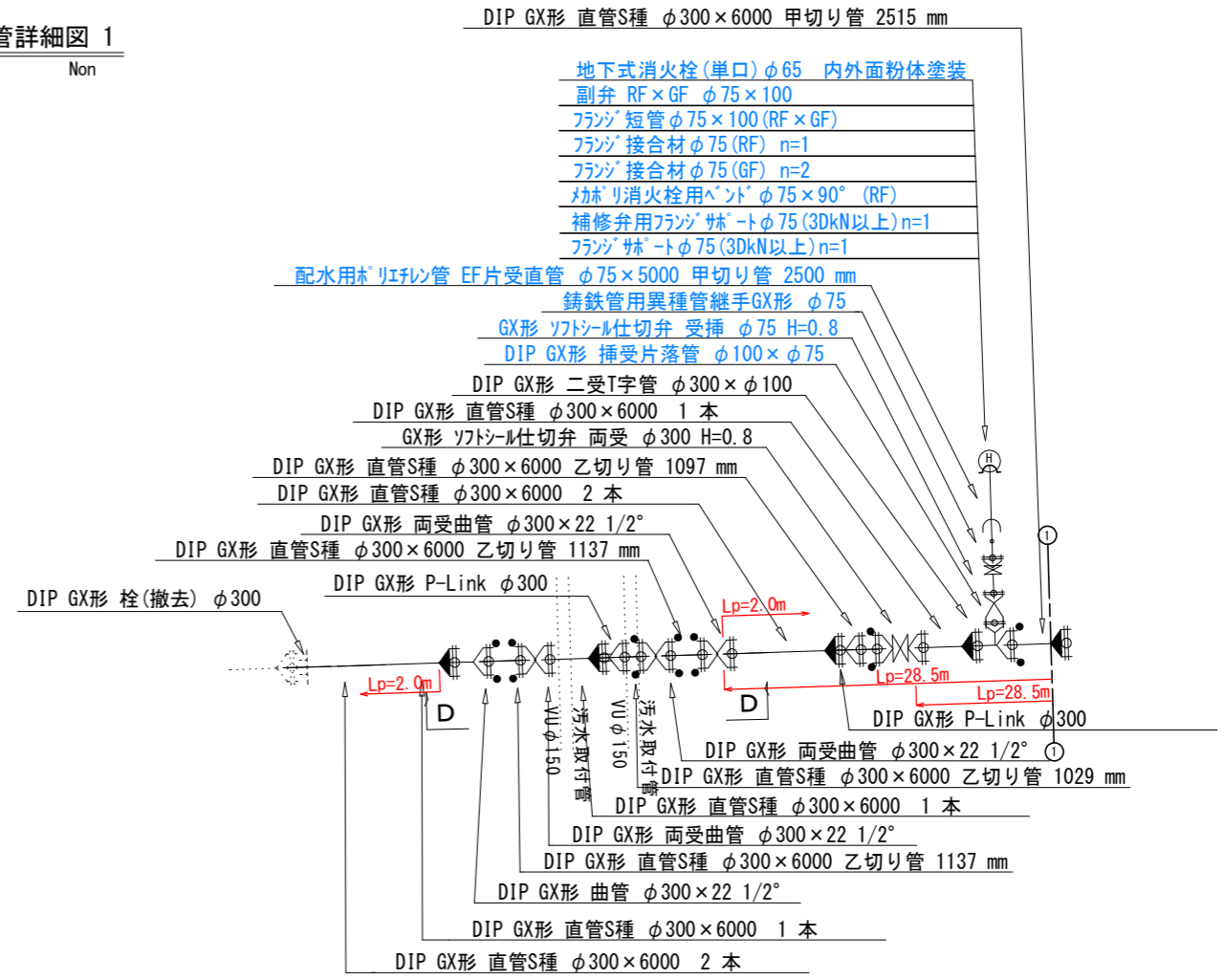


測点	DIP-GXφ300mm										DIP-GXφ300mm										DIP-GXφ300mm																																																																																																																																																																																																										
	管種・管径	土被り	管中心高	地盤高	追加距離	単距離	測点	管種・管径	土被り	管中心高	地盤高	追加距離	単距離	測点	管種・管径	土被り	管中心高	地盤高	追加距離	単距離	測点	管種・管径	土被り	管中心高	地盤高	追加距離	単距離	測点	管種・管径	土被り	管中心高	地盤高	追加距離	単距離	測点	管種・管径	土被り	管中心高	地盤高	追加距離	単距離	測点																																																																																																																																																																																					
NO. 5		0.80	75.579	75.54	200.000	22.487	A-IP1		0.80	72.549	73.51	313.756	12.223	A-IP2		0.80	72.539	73.50	314.226	0.469	NO. 8		0.80	72.379	73.34	320.000	5.774	A-IP4		0.80	72.179	73.14	327.549	7.549	A-IP5		0.80	72.169	73.13	327.974	0.425	A-IP6		0.80	72.139	73.10	330.644	2.670	A-IP7		0.80	72.209	73.17	343.073	12.429	A-IP8		0.80	72.219	73.18	343.663	0.626	A-IP9		0.80	72.259	73.22	350.217	6.524	A-IP20		0.80	72.259	73.18	376.590	12.524	A-IP21		0.80	72.219	73.18	376.590	0.000	NO. 10		0.80	72.109	73.07	400.000	23.410	A-IP17		0.80	72.149	73.11	402.115	2.115	A-IP18		0.80	72.169	73.13	406.275	4.160	A-IP23		0.80	72.179	73.14	406.844	0.568	A-IP24		0.80	72.259	73.22	410.118	3.274	A-IP25		0.80	72.319	73.28	413.392	3.298	A-IP26		0.80	72.329	73.29	413.592	0.199	A-IP27		0.80	72.299	73.26	418.385	5.013	A-IP28		0.80	72.269	73.23	420.444	2.059	A-IP29		0.80	72.239	73.20	420.444	0.459	A-IP31		0.80	72.739	73.70	438.062	18.618	NO. 11		0.80	72.759	73.72	440.000	0.588	A-IP32		0.80	72.769	73.73	440.484	0.484	A-IP33		0.80	72.769	73.73	444.927	0.493	A-IP34		0.80	72.769	73.73	444.927	0.493	A-IP35		0.80	72.769	73.73	446.023	0.493	A-IP36		0.80	72.769	73.73	446.023	0.493	A-IP37		0.80	72.769	73.73	448.688	0.865	A-IP38		0.80	72.939	73.90	455.886	6.798	NO. 12		0.80	72.079	73.04	480.000	23.744

【注記】
既設上水道管、下水道管、その他の既設管の平面・縦断占用位置が不明確な箇所については、必要に応じ試掘等による確認を行うこと。

業務名	低区系基幹管路(低区～土田) 布設替その2工事	
施工箇所名	可児市 塩・土田 地内	
図面の種類	平面図・縦断図 2	
縮尺(A1出力時)	図示	図面番号 2
縮尺(A3出力時)		
事務所名	可児市水道部水道課	

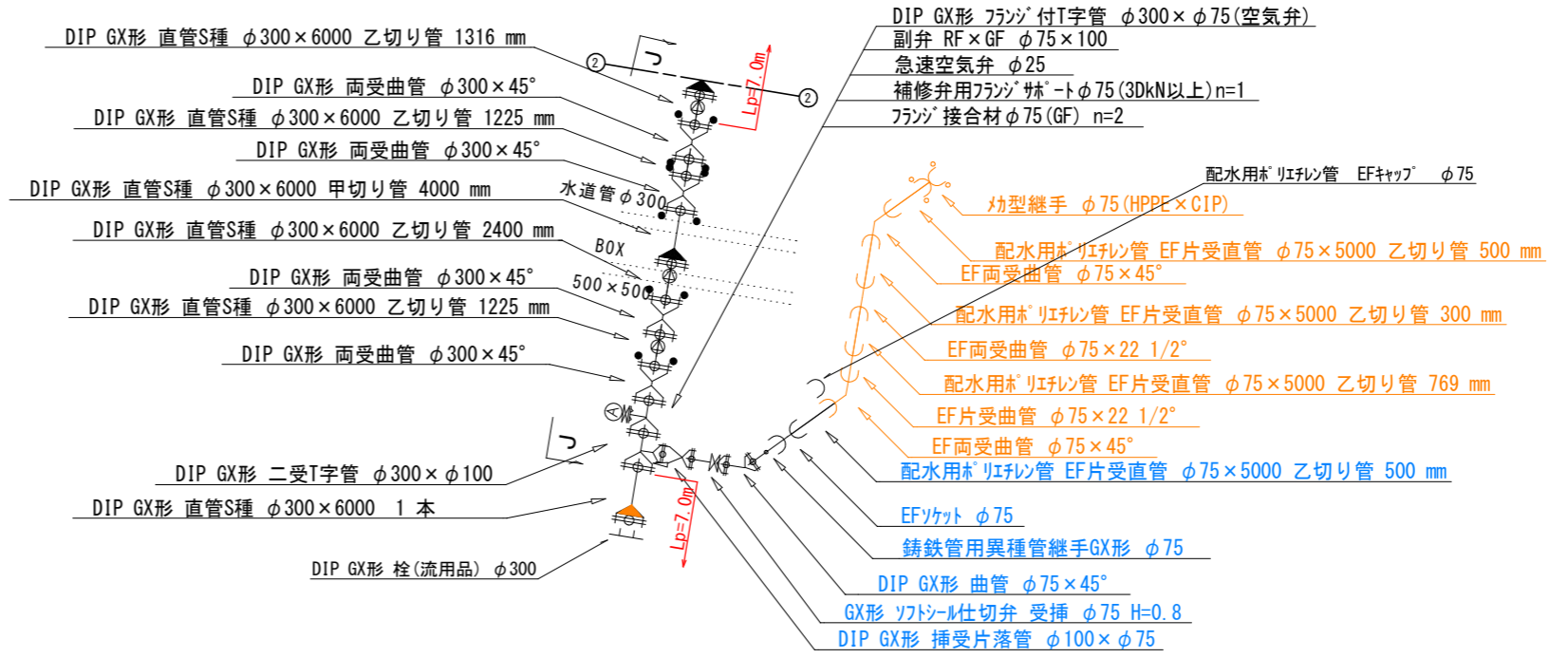
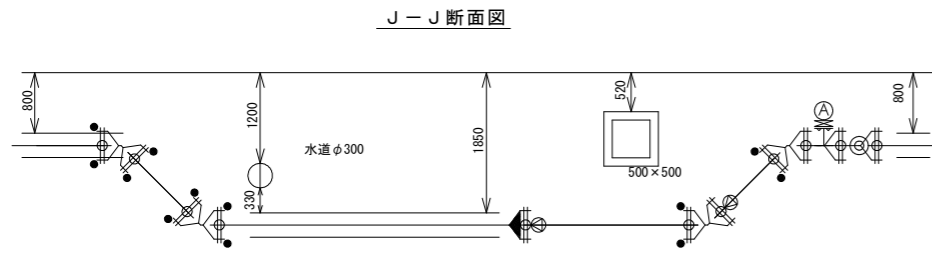
送水管配管詳細図 1
 φ300 Non



青字：消火栓数量計上

業務名	低区系基幹管路(低区~土田) 布設替その2工事		
施工箇所名	可児市 土田 地内		
図面の種類	送水管配管詳細図 1		
縮尺 (A1出力時)	Non	図面番号	3
事務所名	可児市水道部水道課		

送水管配管詳細図 3
φ 300 Non

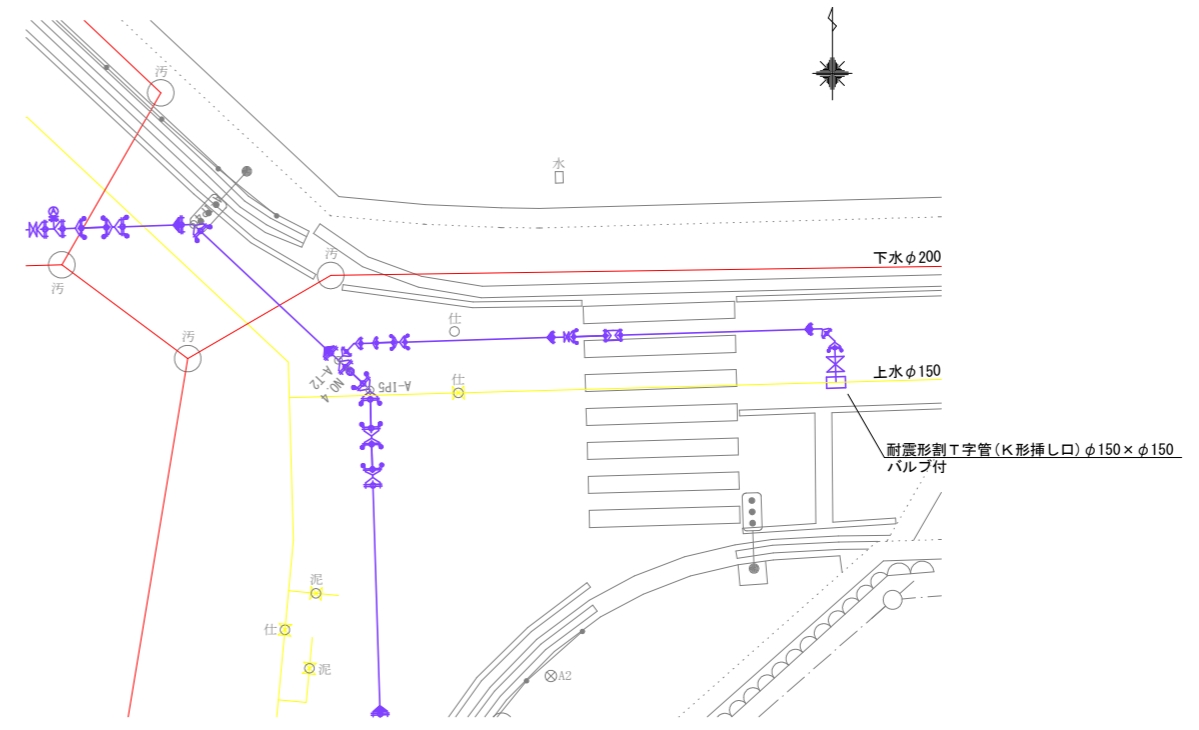


青字：消火栓数量計上

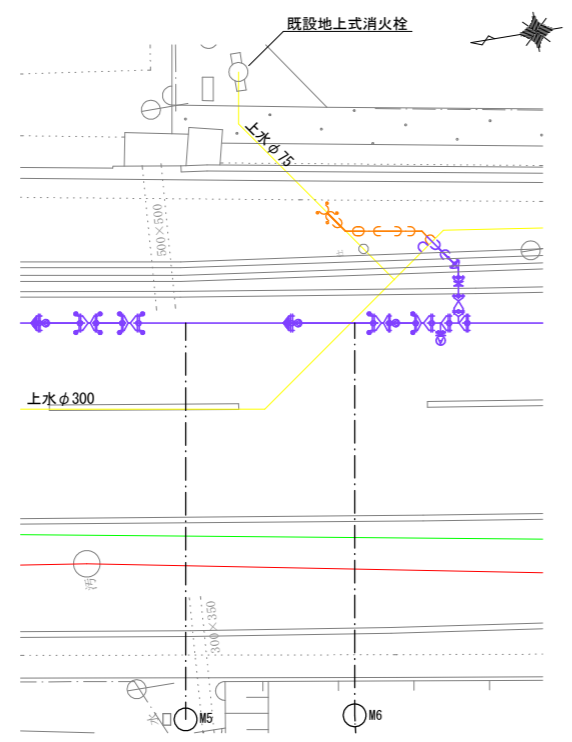
次年度以降施工

業務名	低区系基幹管路(低区~土田) 布設替その2工事		
施工箇所名	可児市 土田 地内		
図面の種類	送水管配管詳細図 3		
縮尺 (A1出力時)	Non	図面番号	5
事務所名	可児市水道部水道課		

拡大図(2)
S=1:100



拡大図(3)
S=1:100



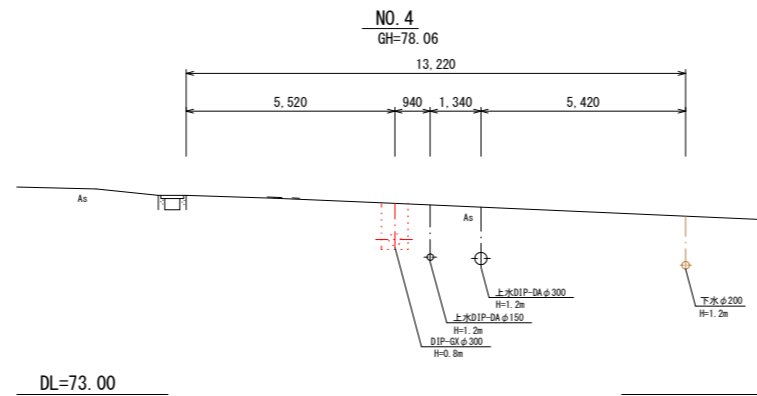
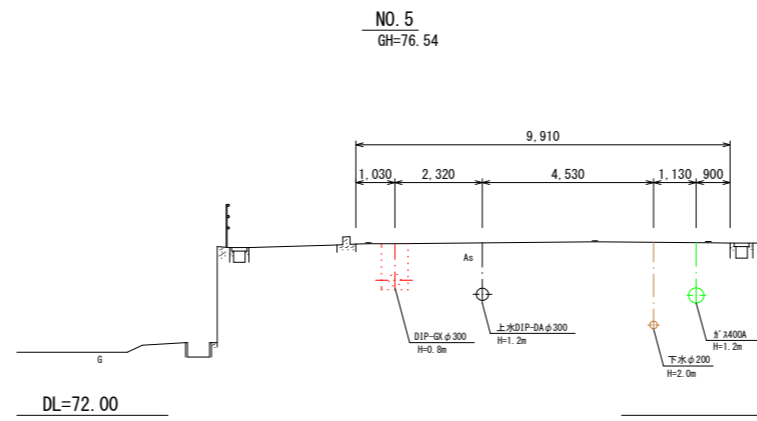
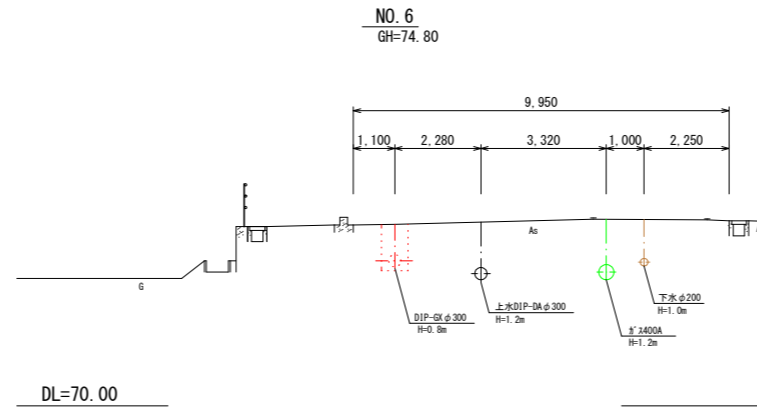
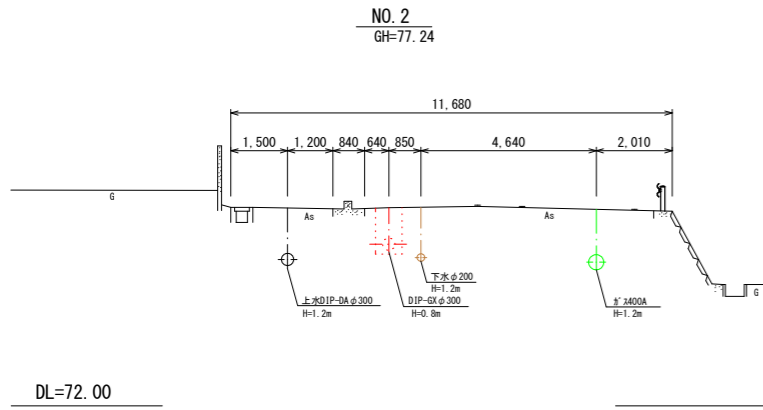
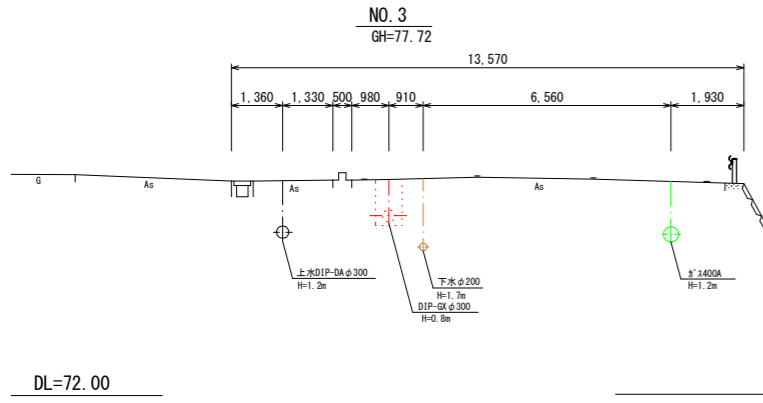
凡例	
—	上水道
—	下水道
—	NTT
—	ガス
—	電気
—	新設管

業務名	低区系基幹管路(低区~土田) 布設替その2工事		
施工箇所名	可児市 土田 地内		
図面の種類	拡大図 1		
縮尺 (A1出力時)	1:100	図面番号	6
縮尺 (A3出力時)	1:200		
事務所名	可児市水道部水道課		

— 次年度以降施工

横断図 1

S=1:100

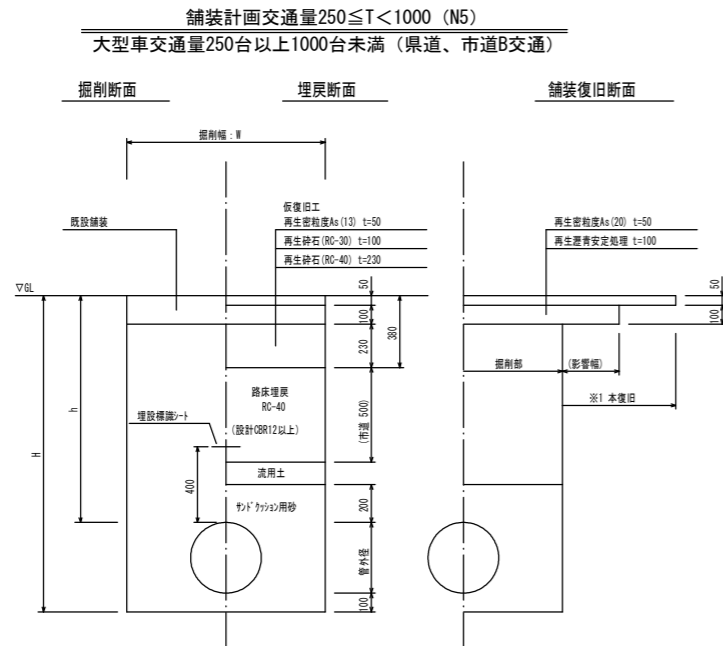


業務名	低区系基幹管路(低区~土田) 布設替その2工事		
施工箇所名	可見市 土田 地内		
図面の種類	横断図 1		
縮尺 (A1出力時)	1:100	図面番号	7
縮尺 (A3出力時)	1:200		
事務所名	可見市 水道部 水道課		

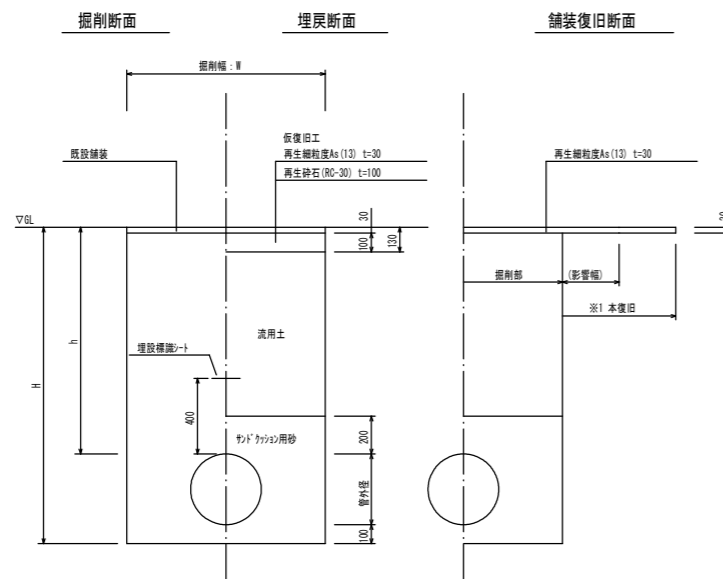
各種標準図・参考図 1

Non

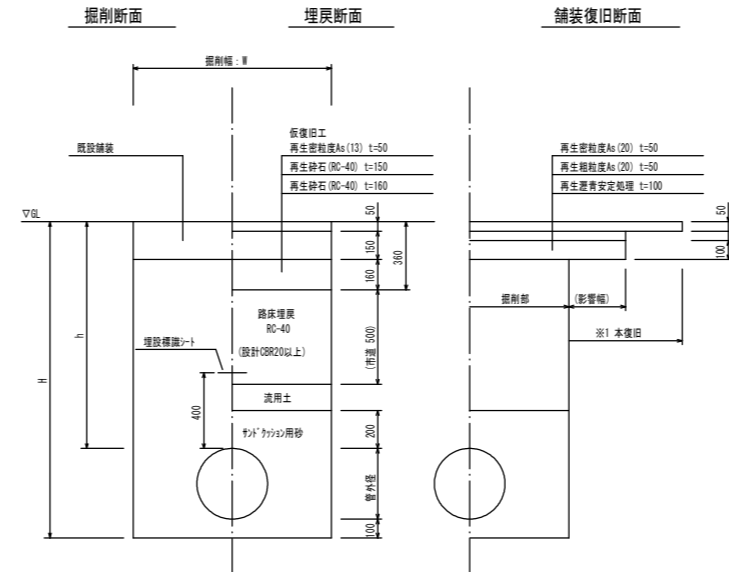
【本工事施工範囲】



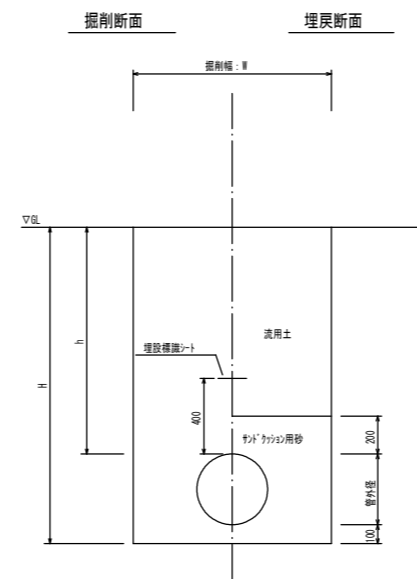
歩道



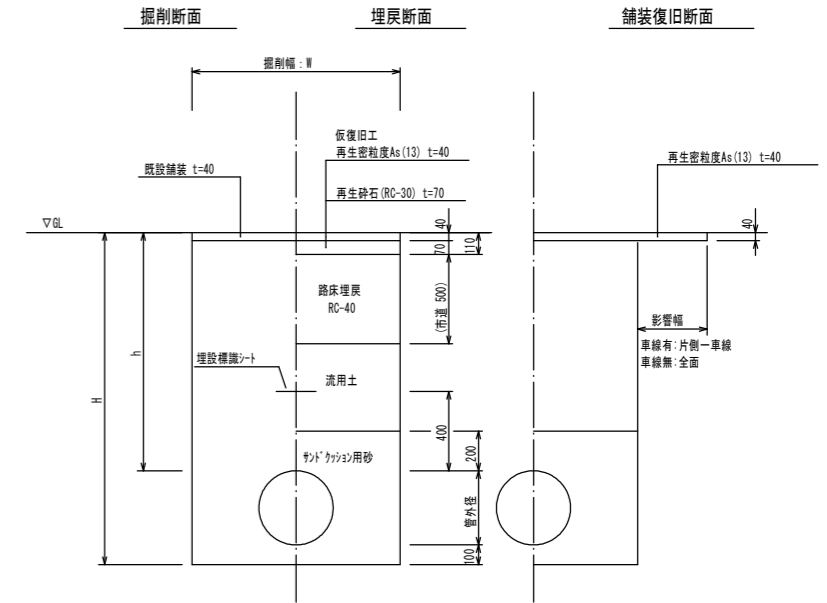
舗装計画交通量 $1000 \leq T < 3000$ (N6)
大型車交通量1000台以上3000台未満 (C交通)



土道



簡易舗装



掘削幅: W (mm)

管種・管径	管外径	土留あり	土留なし
DIP-GXφ400	425.6	1000	950
DIP-GXφ300	322.8	850	700
DIP-GXφ250	271.6	850	650
DIP-GXφ200	220	850	600
DIP-GXφ150	169	850	550
DIP-GXφ100	118	850	550
DIP-GXφ75	93	850	550
HPPEφ150	180	850	550
HPPEφ100	125	850	550
HPPEφ75	90	850	550

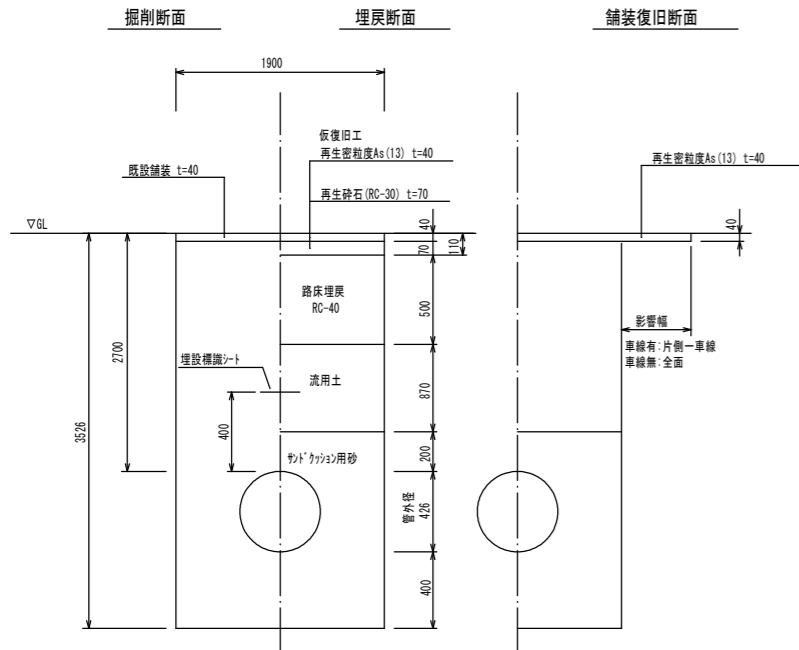
業務名	低区系基幹管路(低区～土田) 布設替その2工事		
施工箇所名	可見市 土田 地内		
図面の種類	各種標準図・参考図 1		
縮尺 (A1出力時) 縮尺 (A3出力時)	Non	図面番号	8
事務所名	可見市水道部水道課		

* 舗装構成は、施工時、確認のこと

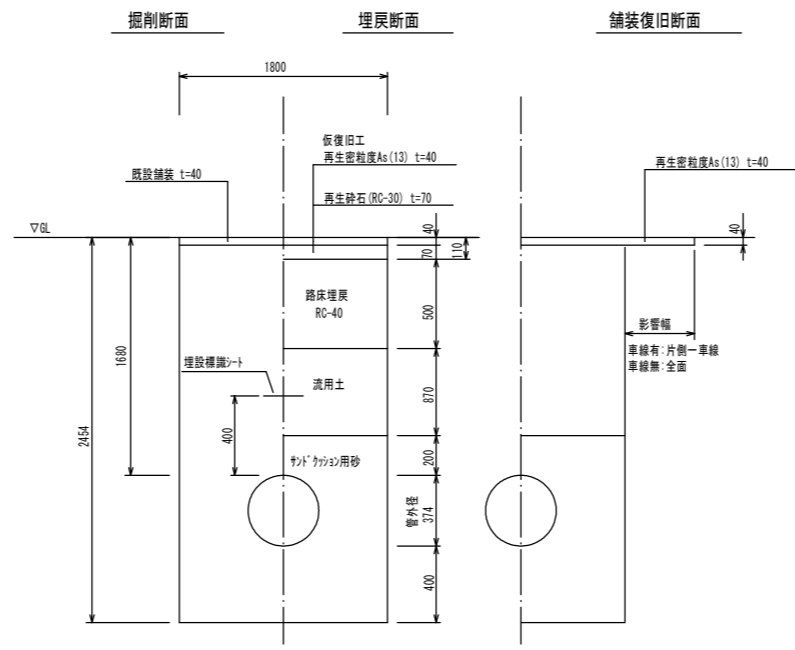
各種標準図・参考図 2

Non

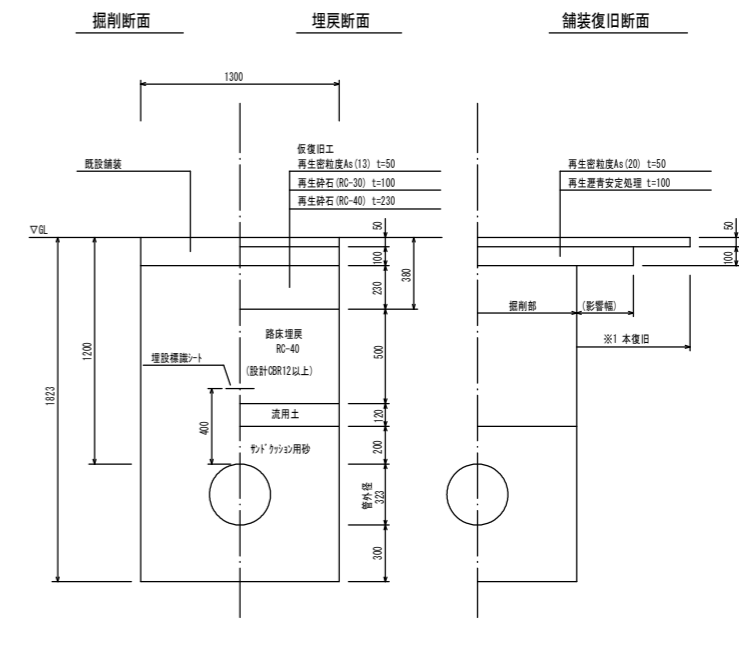
不断水土工 φ400 × φ400
簡易舗装



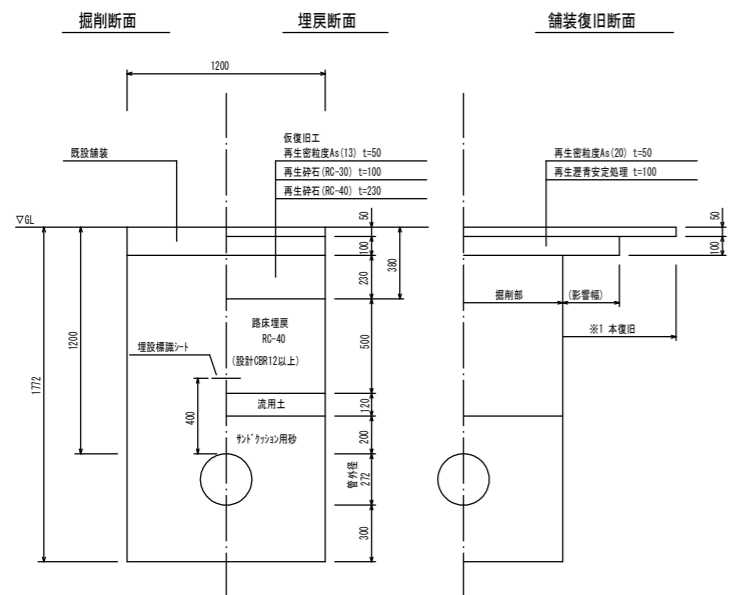
不断水土工 φ350 × φ350
簡易舗装



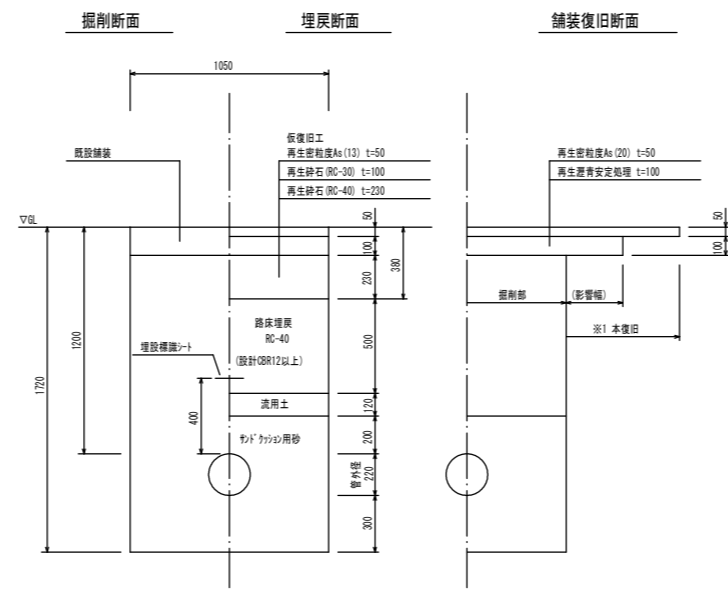
不断水土工 φ300 × φ300
市道B交通



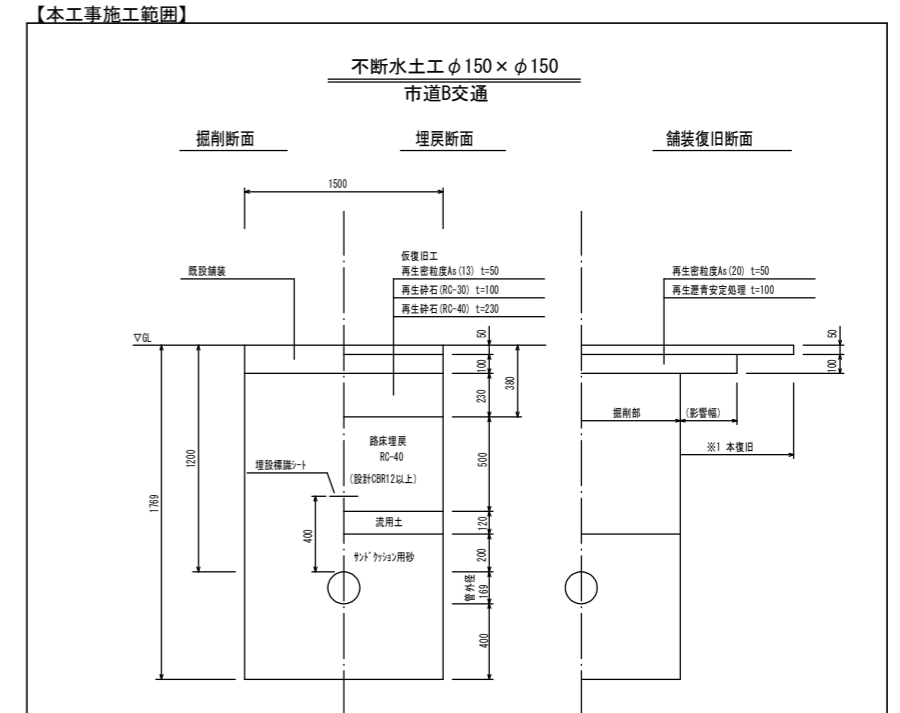
不断水土工 φ250 × φ250
県道B交通



不断水土工 φ200 × φ200
県道B交通



不断水土工 φ150 × φ150
市道B交通

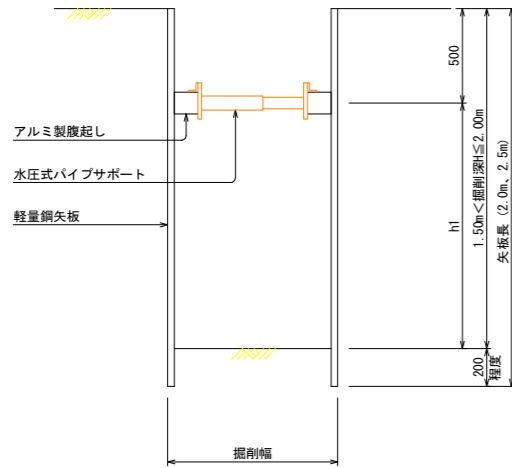


業務名	低区系基幹管路(低区~土田) 布設替その2工事		
施工箇所名	可見市 土田 地内		
図面の種類	各種標準図・参考図 2		
縮尺(A1出力時) 縮尺(A3出力時)	Non	図面番号	9
事務所名	可見市水道部水道課		

軽量鋼矢板土留工参考図

S=NON

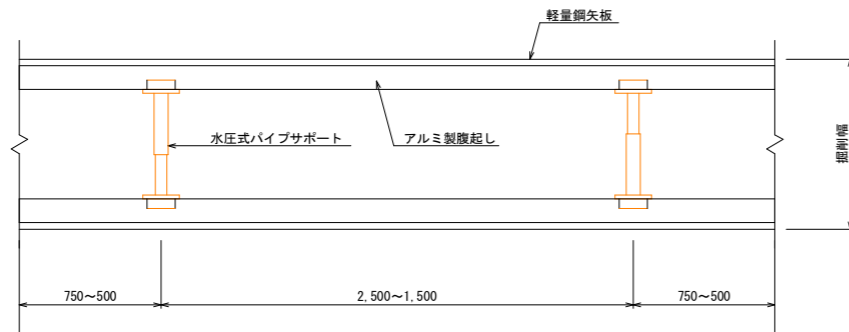
断面図
(支保1段)



軽量鋼矢板設置基準

矢板長	支保段数	腹起し	切梁
2.0m	1段	アルミ断面係数120cm ² 以上	水圧式またはネジ式
2.5m	2段		
3.0m	2段		

平面図

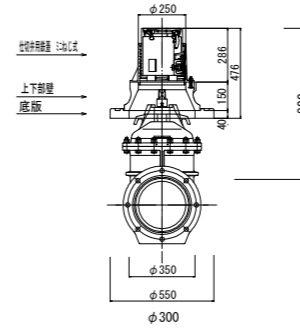


※支保工のSPANは掘削延長に応じて適宜調整する。

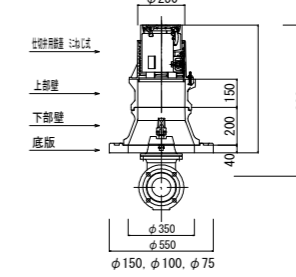
仕切弁ボックス標準図

S=1:20

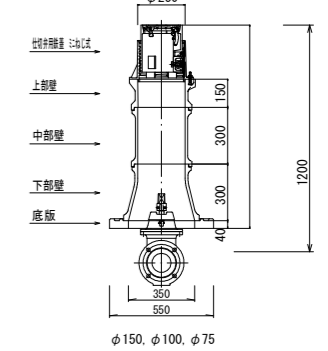
レシコン製弁筐
H=800



レシコン製弁筐 丸形
H=800



レシコン製弁筐 丸形
H=1200



仕切弁ボックス	φ300				φ150以下			備考
	H=0.80m	H=1.20m	H=1.00m	H=0.80m				
ミニねじ式 制水弁用鉄蓋	1	1	1	1				
調整リング	50							
上部壁	150		1	1	1			
中部壁	200				1			
下部壁	200			1	1	1		
下部壁	300			1				
上下部壁	150	1						
底板	40	1	1	1	1			

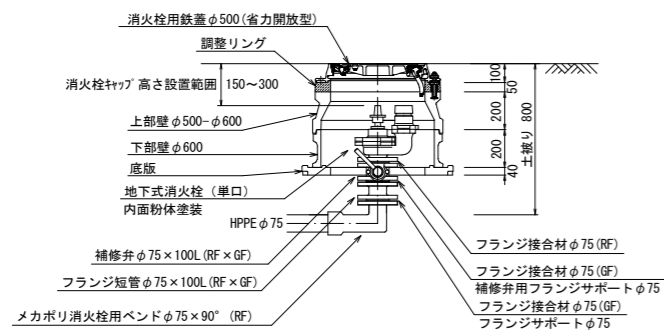
仕切弁蓋 丸形



消火栓・空気弁ボックス標準図

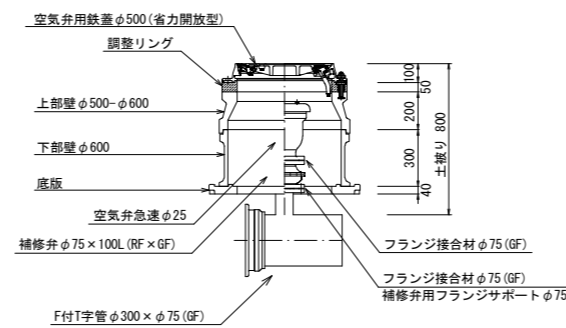
S=1:20

地下式消火栓設置工
H=800



※副弁の開閉レバー方向は本管に対して縦断方向とする
※75φ短管の使用の有無・長さについては、承認を受けた地下式消火栓の製品寸法によってφ150~φ300の規格に当てはまるように再検討すること

空気弁設置工
H=800



業務名	低区系基幹管路(低区~土田) 布設替その2工事		
施工箇所名	可児市 土田 地内		
図面の種類	各種標準図・参考図 3		
縮尺 (A1出力時)	図示	図面番号	10
縮尺 (A3出力時)			
事務所名	可児市水道部水道課		