

課長	係長	検算	設計

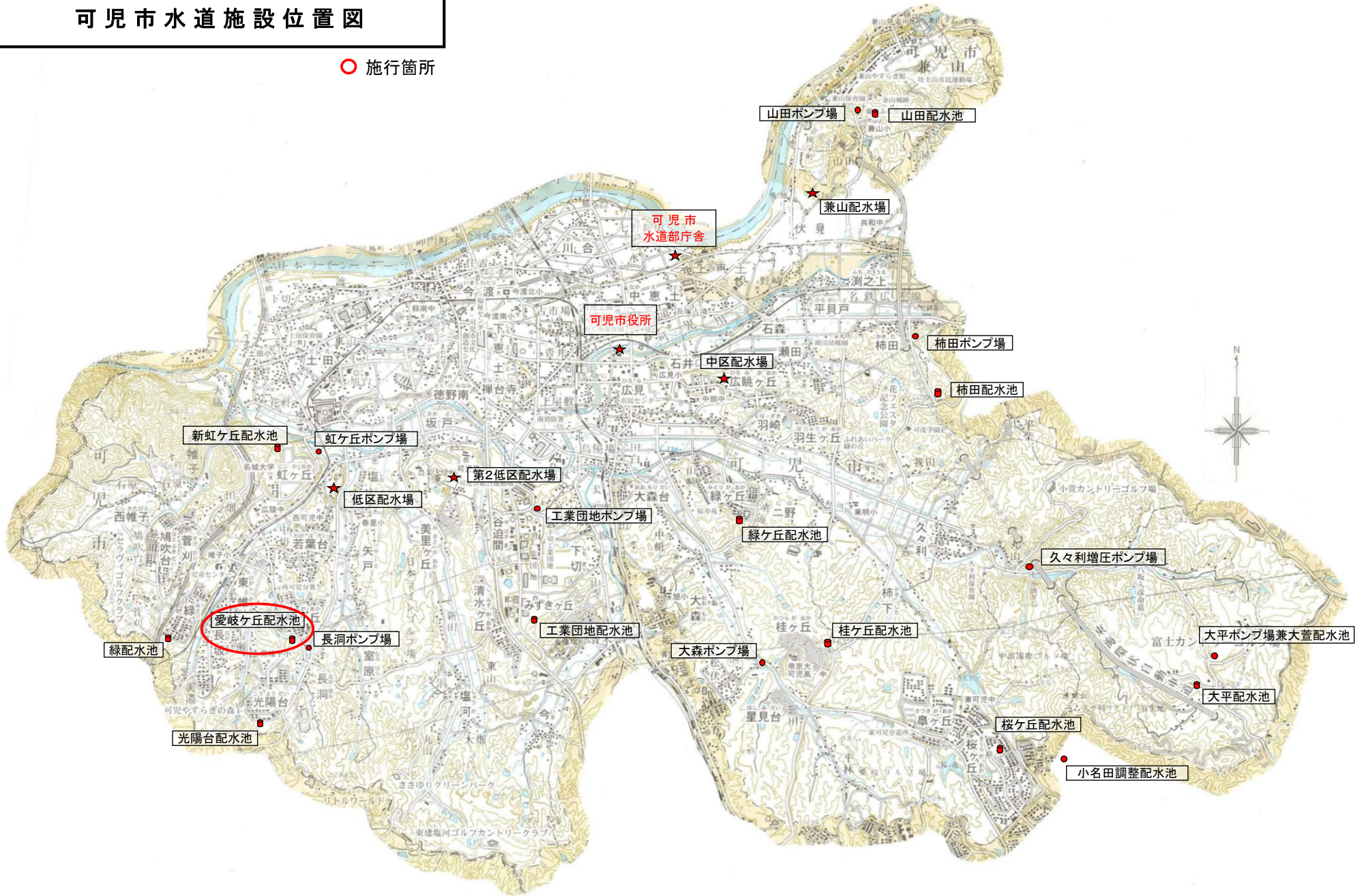
事業年度	令和2年度
事業種別	
工事番号	改工-3

工事名 愛岐ヶ丘配水池場内配管工事

可児市 水道部 水道課

可児市水道施設位置図

○ 施行箇所



施工箇所図

○ 施行箇所



工事番号	改工-3	工事箇所	可児市 愛岐ヶ丘 地内																	
工事名	愛岐ヶ丘配水池場内配管工事																			
施行理由		工事概要																		
<p>本工事は、愛岐ヶ丘配水池場内配管（流出管）の仕切弁が故障しており緊急遮断弁等が更新できない為、不断水工法にて、仕切弁等を更新するものである。また、今後の維持管理を考慮しバイパス管も更新する。</p>		<table> <tr> <td>管布設工</td> <td>1 式</td> </tr> <tr> <td>不断水ストッパー</td> <td>2 基</td> </tr> <tr> <td>不断水丁字</td> <td>2 基</td> </tr> <tr> <td>既設管撤去工</td> <td>1 式</td> </tr> <tr> <td>土工</td> <td>1 式</td> </tr> <tr> <td>仮設工</td> <td>1 式</td> </tr> <tr> <td>仮復旧工</td> <td>1 式</td> </tr> <tr> <td>付帯工</td> <td>1 式</td> </tr> </table>			管布設工	1 式	不断水ストッパー	2 基	不断水丁字	2 基	既設管撤去工	1 式	土工	1 式	仮設工	1 式	仮復旧工	1 式	付帯工	1 式
管布設工	1 式																			
不断水ストッパー	2 基																			
不断水丁字	2 基																			
既設管撤去工	1 式																			
土工	1 式																			
仮設工	1 式																			
仮復旧工	1 式																			
付帯工	1 式																			
金額		円	内消費税相当額	円																

特記仕様書 ①

1. 一般事項

- (1) 受注者は、「工事請負契約書」「可児市水道工事共通仕様書」「可児市建設工事共通仕様書」「岐阜県上水・工業用水道工事標準仕様書」及び「特記仕様書」に基づき施工するものとする。
なお、特記仕様書は、共通仕様書に優先する。
- (2) 受注者は、本工事が「可児市工事事品質証明実施要領」の対象となる場合、要領に基づき品質の証明を実施しなければならない。
- (3) 提出・提示書類は別添「可児市建設工事における取扱い書類一覧表」に基づき実施するものとする。また、工事打合簿（指示、協議、承諾は除く）、夜間・休日作業届けの書類を提出する場合は、別添様式に基づき、電子メールにて提出するものとし、書面には署名または押印する必要はないものとする。これらに定めのない事項については、監督員と協議する。

2. 建設副産物有効利用及び適正処理について

- (1) 受注者は、建設副産物を排出するにあたっては、建設リサイクル法を遵守するとともに、「岐阜県建設副産物有効利用及び適正処理実施要綱」により、適切に実施すること。
- (2) 建設発生土については、工時間流用とし、流用先は監督員が指示する。都合により工時間流用ができなくなった場合は、別途協議する。ただし、建設発生土が100m³未満の場合はこの限りではない。また受注者の都合により処分場を変更する時は監督員に報告するものとする。なお「岐阜県埋立て等の規制に関する条例」及び「岐阜県建設発生土管理基準」に基づき適正な利用の推進を図ること。

3. 使用材料

- (1) 生コンクリートについて
本工事に使用するコンクリートの水セメント比は、鉄筋コンクリート（24N/mm²以上）については55%以下、無筋コンクリート及び鉄筋コンクリート（21N/mm²以下）については60%以下、均しコンクリートについては60%程度とし、品質を証明する書類を提出して、事前に監督員の許可を得ること。

4. 工事施工について

- (1) 受注者は、工事着手に先立ち、現場付近の地元住民等に対する周知、説明、説得等を行い、トラブルの生じないよう努めること。
- (2) 工事による既設構造物の破損については、未然に防止するよう予め十分調査をし、また、支障を及ぼさないよう相当の防護工を施工しなければならない。なお、誤って損傷を与えた場合は、受注者の責任において復旧しなければならない。調査に際しては、記録保存の必要を認めた場合は写真撮影、測量等を行わなければならない。

5. 工事保険について

本工事において、発注者、受注者及び全下請人を被保険者として、工事着手から工事目的物の引渡しまでの期間について、賠償責任保険（保険対象：第三者に与えた損害）及び工事保険（保険対象：工事目的物、工事材料及び仮設物等）に加入するものとする。

6. ワンデーレスポンスの取り組みについて

- (1) この工事は、ワンデーレスポンス実施対象工事です。「ワンデーレスポンス」とは受注者からの質問、協議、報告、承諾願、立会願等への回答は、基本的に「その日のうち」に回答するよう対応することです。ただし、即日回答が困難な場合は、いつまでに回答が必要なのかを受注者と協議のうえ、回答期限を設けるなど、何らかの回答を「その日のうち」にすることとする。
- (2) 実施にあたっては、可児市工事監督におけるワンデーレスポンス実施要領に基づき実施する。
- (3) 受注者は工事施工中において、問題が発生した場合や計画工程と実施行程を比較照査し、差異が生じた場合は速やかに監督員へ報告すること。
- (4) 受注者は、施工計画書に基づいて適正な計画工程を作成し、工事の先々を予見しながら、施工するものとする。

7. 電子納品について

「岐阜県電子納品要領」等に基づき、電子納品を行うこと。なお、電子納品の内容については、監督員と事前に協議し、決定すること。

8. 暴力団等による不当介入における通報義務について

- (1) 受注者は、契約の履行に当たって、暴力団又は暴力団員等から、事実関係及び社会通念等に照らして合理的な理由が認められない不当若しくは違法な要求又は契約の適正な履行を妨げる妨害を受けたときは、警察へ通報するとともに、可児市が行う契約からの暴力団排除に関する措置要綱（平成22年可児市訓令甲第47号）に定める様式第9号により可児市に報告しなければならない。なお、通報・報告がない場合は、可児市建設工事請負契約に係る指名停止措置要領に基づき、指名停止等の措置を行うことがある。
- (2) 受注者は、暴力団又は暴力団員等による不当介入を受けたことにより、履行期間内に工事等を完了することができないときは、発注者に履行期間の延長変更を請求することができる。

9. 現場代理人の兼務について

現場代理人は、工事請負契約約款第10条第2項の規定により、契約工期内の現場常駐が義務付けられているが、契約締結後、現場事務所の設置、資機材の搬入又は仮設工事等が開始されるまでの期間や、工事の全部の施工を一時中止している期間については、監督員との連絡体制を確保した上で、常駐義務を緩和するものとする。但、以下の条件を全て満たす場合に、他工事の現場代理人又は専任でない主任技術者を兼務することができる。

1. 他工事は、可児市発注の建設工事で、工事現場が市内であること。
2. 他工事においても、本工事と同様に現場代理人の兼務を認めていること。
3. 兼務を行う工事の総数が、本工事を含めて3件までであること。
4. 兼務を行う工事の請負代金額の合計が3,500万円未満であること。
5. 発注者又は監督員が求めた場合には、工事現場に速やかに向かう等の対応ができること。

なお、工事現場における運営、取締り及び権限の行使に支障がある場合、及び、発注者との連絡体制が確保されていないと監督員が認めた場合は、兼務を取り消すものとする。現場代理人が兼務となった場合は、本工事の監督員及び他工事の監督員の双方に、現場代理人兼務届を提出しなければならない。□

10. 可児市公共基準点の保善について

工事施工区域内に可児市公共基準点が設置してある場合は、基準点紙を滅失・き損または、その効用に支障をきたすことのないよう充分に留意すること。施工上止むを得ず支障となる場合は、事前に監督員に報告すること。

特記仕様書
(条件明示)

工事名 愛岐ヶ丘配水池場内配管工事

下記項目、事項のうちレ印該当欄は、工事施工にあたって制約等をうけることになるので明示する。

なお、明示事項に変更が生じた場合及び明示されていない制約等が発生したときは、市と協議し適切な処置を講ずるものとする。

施工条件

明示項目	明示事項	制約条件等
工 程	<input checked="" type="checkbox"/> 1. 関連する別途発注工事あり	<input checked="" type="checkbox"/> A. 工種 (機械器具設置・電気) <input checked="" type="checkbox"/> B. 期間 (~ R3.1.29)
	<input type="checkbox"/> 2. 他機関協議による工程条件あり	<input type="checkbox"/> A. 工種 () <input type="checkbox"/> B. 期間 (~)
	<input type="checkbox"/> 3. 他機関との協議状況	<input type="checkbox"/> A. 協議済機関及び内容 () <input type="checkbox"/> B. 未協議機関及び内容 ()
	<input type="checkbox"/> 4. 占用許可状況 ()	<input type="checkbox"/> A. 許可済 <input type="checkbox"/> B. 申請中
	<input type="checkbox"/> 5. 建築確認	<input type="checkbox"/> A. 許可済 <input type="checkbox"/> B. 申請中
	<input type="checkbox"/> 6. 河川区域、保全区域内作業あり	<input type="checkbox"/> A. 許可済 <input type="checkbox"/> B. 申請中
	<input type="checkbox"/> 7. 文化財協議 (文化財課)	<input type="checkbox"/> A. 協議済内容 () <input type="checkbox"/> B. 未協議内容 ()
	<input type="checkbox"/> 8. 施工時期	<input type="checkbox"/> A. 施工時期 ()
	<input type="checkbox"/> 9. その他	<input type="checkbox"/> A. その他 ()
用 地	<input type="checkbox"/> 1. 用地補償物件撤去まで着工制限あり	<input type="checkbox"/> A. 区間(No. ~ No.) <input type="checkbox"/> B. 着工見込時期 () <input type="checkbox"/> C. 内容 ()
	<input type="checkbox"/> 2. 工事用地の未買収	<input type="checkbox"/> A. 場所 () <input type="checkbox"/> B. 処理の見込み時期 () <input type="checkbox"/> C. 未買収地への立ち入り可否 ()
	<input type="checkbox"/> 3. 仮設ヤードの有無	<input type="checkbox"/> A. 官有地 <input type="checkbox"/> B. 民有地 <input type="checkbox"/> C. その他 () <input type="checkbox"/> D. 別途協議
	<input type="checkbox"/> 4. その他	<input type="checkbox"/> A. その他 ()
公 害 対 策	<input type="checkbox"/> 1. 施工方法の制限あり	<input type="checkbox"/> A. 騒音 () <input type="checkbox"/> B. 振動 () <input type="checkbox"/> C. 水質 () <input type="checkbox"/> D. その他 ()
	<input type="checkbox"/> 2. 事業損失防止に関する調査あり	<input type="checkbox"/> A. 調査の項目 ()
	<input type="checkbox"/> 3. 環境影響調査あり	<input type="checkbox"/> A. 生物・植物調査あり <input type="checkbox"/> B. アスベスト含有材あり <input type="checkbox"/> C. フロン回収あり <input type="checkbox"/> D. その他 ()
	<input type="checkbox"/> 4. その他	<input type="checkbox"/> A. 全面通行止め <input type="checkbox"/> B. 片側通行止め <input type="checkbox"/> C. 時間制限あり ()
安 全 対 策	<input type="checkbox"/> 1. 交通規制あり	<input type="checkbox"/> A. 迂回路あり <input type="checkbox"/> B. 仮設歩道必要
	<input type="checkbox"/> 2. 通学路あり	<input type="checkbox"/> A. 区間(No. ~) 配置人員 人/日 <input type="checkbox"/> B. 区間(No. ~) 配置人員 人/日 <input type="checkbox"/> C. 区間(No. ~) 配置人員 人/日 <input type="checkbox"/> D. 交替要員あり
	<input type="checkbox"/> 2. 交通整理員	<input type="checkbox"/> A. 工法制限あり () <input type="checkbox"/> B. 作業時間制限あり ()
	<input type="checkbox"/> 3. 鉄道等の近接作業制限あり	<input type="checkbox"/> A. 協議済内容 () <input type="checkbox"/> B. 未協議内容 ()
	<input type="checkbox"/> 4. バス路線 (運行者との協議)	<input type="checkbox"/> A. その他 ()
工 事 用 道 路	<input type="checkbox"/> 1. 一般道路 (搬入路) の使用制限	<input type="checkbox"/> A. 搬入経路指定あり <input type="checkbox"/> B. 時間帯制限あり
	<input type="checkbox"/> 2. 仮設道路の設置条件あり	<input type="checkbox"/> A. 一般交通供用あり <input type="checkbox"/> B. 安全施設必要 () <input type="checkbox"/> C. 路面工 () <input type="checkbox"/> D. 工事完了後存続又は撤去 () <input type="checkbox"/> E. 構造 () <input type="checkbox"/> F. 用地 (借地) <input type="checkbox"/> G. 用地 (公用地) <input type="checkbox"/> H. 用地 (その他)
	<input type="checkbox"/> 3. その他	<input type="checkbox"/> A. その他 ()
指 定 仮 設 備	<input type="checkbox"/> 1. 仮設物の指定又は一部指定あり	<input type="checkbox"/> A. 工種 ()
	<input type="checkbox"/> 2. 仮設構造物の転用、兼用あり	<input type="checkbox"/> A. 工種 () <input type="checkbox"/> B. 内容 ()
	<input type="checkbox"/> 3. その他	<input type="checkbox"/> A. その他 ()

明示項目	明示事項	制約条件等
建設発生土 建設（産業）廃棄物 関係	<input checked="" type="checkbox"/> 1. 発生土砂等の有効利用、適正処理あり [場所が未確定]	<input checked="" type="checkbox"/> A. 運搬距離 (7.0 Km) <input type="checkbox"/> B. 投棄料計上あり <input type="checkbox"/> C. 整地（押土、敷均、締固等）必要 <input checked="" type="checkbox"/> D. 整地（押土）必要
	<input checked="" type="checkbox"/> 2. 発生土砂等の有効利用、適正処理あり [自工事へ流用]	<input checked="" type="checkbox"/> A. 盛土、埋戻 <input type="checkbox"/> B. スtockヤード利用あり () <input type="checkbox"/> C. 仮置場必要 () <input type="checkbox"/> D. 運搬距離 (Km) <input type="checkbox"/> E. 仮置場の用地借上費計上あり
	<input type="checkbox"/> 3. 発生土砂等の有効利用、適正処理あり [他工事へ流用、または処分地指定]	<input type="checkbox"/> A. 場所 () <input type="checkbox"/> B. 盛土、埋戻 <input type="checkbox"/> C. 整地（押土、敷き均し、転圧）あり <input type="checkbox"/> D. スtockヤード利用あり () <input type="checkbox"/> E. 仮置場必要 () <input type="checkbox"/> F. 運搬距離 (Km) <input type="checkbox"/> G. 仮置場の用地借上費計上あり <input type="checkbox"/> H. 処分料計上あり
	<input type="checkbox"/> 4. 発生土砂等の有効利用、適正処理あり [他工事からの流用]	<input type="checkbox"/> A. 他工事名 () <input type="checkbox"/> B. 請負者運搬あり（運搬距離 Km) <input type="checkbox"/> C. 盛土、埋め戻し <input type="checkbox"/> D. スtockヤード利用あり () <input type="checkbox"/> E. 仮置場必要 () <input type="checkbox"/> F. 仮置場の用地借上費計上あり
	<input type="checkbox"/> 5. 産業廃棄物の処理条件あり [特別管理産業廃棄物]	<input type="checkbox"/> A. 種類 () <input type="checkbox"/> B. 場所 () <input type="checkbox"/> C. 中間処理施設までの運搬距離 (Km) <input type="checkbox"/> D. 処理費計上あり
	<input type="checkbox"/> 6. 浄化槽、汲み取り便槽の取壊し処分あり	<input type="checkbox"/> A. 槽内洗浄必要 <input type="checkbox"/> B. 可児市環境課と打合せの必要あり
	<input checked="" type="checkbox"/> 7. 「岐阜県建設副産物有効利用及び適正処理実施要綱」に基づく提出・提示書類あり	<input checked="" type="checkbox"/> A. 産業廃棄物管理票（マニフェスト） <input checked="" type="checkbox"/> B. 建設発生土管理状況書類及び処理地の関係図書 <input checked="" type="checkbox"/> C. コブリス <input checked="" type="checkbox"/> D. 廃棄物処理委託契約、許可書
工事支障物件	<input type="checkbox"/> 1. 占用支障物件あり（電気）	<input type="checkbox"/> A. 移設時期（R 年 月頃） <input type="checkbox"/> B. 移設時期（別途協議）
	<input type="checkbox"/> 2. 占用支障物件あり（電話）	<input type="checkbox"/> A. 移設時期（R 年 月頃） <input type="checkbox"/> B. 移設時期（別途協議）
	<input type="checkbox"/> 3. 占用支障物件あり（水道）	<input type="checkbox"/> A. 移設時期（R 年 月頃） <input type="checkbox"/> B. 移設時期（別途協議）
	<input type="checkbox"/> 4. 占用支障物件あり（下水道）	<input type="checkbox"/> A. 移設時期（R 年 月頃） <input type="checkbox"/> B. 移設時期（別途協議）
	<input type="checkbox"/> 5. 占用支障物件あり（ガス）	<input type="checkbox"/> A. 移設時期（R 年 月頃） <input type="checkbox"/> B. 移設時期（別途協議）
	<input type="checkbox"/> 6. 占用支障物件あり（マンホール蓋、仕切り弁蓋等）	<input type="checkbox"/> A. 管理者による高さ調整 () <input type="checkbox"/> B. 請負者による高さ調整 ()
	<input type="checkbox"/> 7. 占用支障物件あり（その他）	<input type="checkbox"/> A. 移設時期 () <input type="checkbox"/> B. 移設時期（別途協議）
	<input type="checkbox"/> 8. その他	<input type="checkbox"/> A. その他 ()
排水工関係	<input type="checkbox"/> 1. 濁水、湧水処理条件あり	<input type="checkbox"/> A. 方法 ()
	<input type="checkbox"/> 2. その他	<input type="checkbox"/> A. その他 ()
再生材使用	<input checked="" type="checkbox"/> 1. 再生材使用指定あり	<input checked="" type="checkbox"/> A. RC <input type="checkbox"/> B. アスファルト再生合材（30%再生） <input type="checkbox"/> C. アスファルト再生合材（100%再生） <input type="checkbox"/> D. 再生材を使用できない場合別途協議 <input type="checkbox"/> E.
	<input type="checkbox"/> 2. その他	<input type="checkbox"/> A. その他 ()
その他	<input type="checkbox"/> 1. 現場発生材あり	<input type="checkbox"/> A. 品名 () <input type="checkbox"/> B. 納入場所 ()
	<input type="checkbox"/> 2. 支給材あり	<input type="checkbox"/> A. 品名 () <input type="checkbox"/> B. 引渡し場所 ()
	<input type="checkbox"/> 3. 現場環境改善	<input type="checkbox"/> A. 仮設費 () <input type="checkbox"/> B. 安全費 () <input type="checkbox"/> C. 営繕費 () <input type="checkbox"/> D. 地域連携 ()
	<input type="checkbox"/> 4. 「可児市工物品質証明実施要領」該当あり	<input type="checkbox"/> A. 品質証明員の配置あり
	<input type="checkbox"/> 5. 部分使用	<input type="checkbox"/> A. 範囲 () <input type="checkbox"/> B. 時期 ()
	<input type="checkbox"/> 6. その他	<input type="checkbox"/> A. その他 ()

本工事費内訳書

愛岐ヶ丘配水池場内配管工事

費目・工種・種別・細別・規格	単位	数量	単価	金額	摘要	備考
資材費	式	1			1号明細書 6頁	
管布設工	式	1			2号明細書 9頁	
既設管撤去工	式	1			3号明細書 12頁	
土工	式	1			4号明細書 13頁	
仮設工	式	1			5号明細書 14頁	
仮復旧工	式	1			6号明細書 15頁	
付帯工	式	1			7号明細書 16頁	
直接工事費	式	1				
(管材費)	式	1			1号内訳書 3頁	
(処分費等)	式	1			2号内訳書 4頁	
共通仮設費計	式	1				
共通仮設費(積上げ分計)	式	1				
運搬費	式	1			3号内訳書 5頁	
共通仮設費(率計上)	式	1				

本工事費内訳書

愛岐ヶ丘配水池場内配管工事

費目・工種・種別・細別・規格	単位	数量	単価	金額	摘要	備考
純工事費	式	1				
現場管理費	式	1				
工事原価	式	1				
一般管理費等	式	1				
一般管理費等計	式	1				
工事価格	式	1				
消費税相当額	式	1				
設計価格	式	1				

明細書

1号明細書

資材費

名称・規格	単位	数量	単価	金額	摘要	備考
不断水ストップ - 鑄鉄管用 Φ350	個	2				
不断水丁字管 フランジ型 鑄鉄管用 Φ350*Φ250	個	2				
GX形 ダクタイル鑄鉄管 S種 Φ250 内面珪酸粉体塗装 L=5000	本	5				
GX形 ダクタイル鑄鉄異形管 曲管 Φ250*90° 内面珪酸粉体塗装	個	2				
GX形 ダクタイル鑄鉄異形管 曲管 Φ250*45° 内面珪酸粉体塗装	個	2				
GX形 ダクタイル鑄鉄異形管 継輪 Φ250 内面珪酸粉体塗装	個	1				
GX形 ダクタイル鑄鉄異形管 短管1号 Φ250 内面珪酸粉体塗装	個	1				
GX形 ダクタイル鑄鉄異形管 短管2号 Φ250 内面珪酸粉体塗装	個	1				
GX形 ダクタイル鑄鉄異形管 フランジ付丁字管 Φ250*Φ75 内面珪酸粉体塗装	個	1				
GX形 ダクタイル鑄鉄異形管 浅埋設形フランジ付丁字管 Φ250*Φ75 内面珪酸粉体塗装	個	1				
耐震GX形ソケット仕切弁(両受口タイプ) Φ250 内外粉体塗装	基	2				
ソケット仕切弁(内ねり式) フランジ Φ250 内外面粉体塗装	基	2				
GX形 ダクタイル鑄鉄管 S種 Φ350 内面珪酸粉体塗装 L=6000	本	1				
GX形 ダクタイル鑄鉄異形管 受挿し片落管 Φ350*Φ250 内面珪酸粉体塗装	個	1				

明細書

1号明細書

資材費

名称・規格	単位	数量	単価	金額	摘要	備考
K形 ダクタイル鋳鉄異形管 継輪 Φ250 内面珪酸粉体塗装	個	2				
継輪 ダクタイル鋳鉄異形管 K形 Φ350 内面珪酸粉体塗装	個	1				
GX形 ライフ Φ250 内面珪酸粉体塗装	個	5				
GX形 接合部材 Φ250 内面珪酸粉体塗装	組	8				
GX形 切管エッジ G-Link Φ250 内面珪酸粉体塗装	組	5				
GX形 接合部材 Φ350 内面珪酸粉体塗装	個	1				
K形 ダクタイル鋳鉄管接合部品 特殊押輪 耐震 Φ250	組	5				
特殊押輪 ダクタイル鋳鉄管接合部品 耐震 Φ350	組	2				
フランジ接合材 緩み防止ボルト付 L/Sパッキン Φ250 GF型 7.5K	組	2				
フランジ接合材 緩み防止ボルト付 L/Sパッキン Φ250 RF型 7.5K	組	2				
フランジサポート Φ250	個	4				
水道用ダクタイル鋳鉄管仕切弁(内襯式) Φ75 FCD製 内外面粉体塗装 マルシート	基	1				
フランジ接合材 緩み防止ボルト付 L/Sパッキン Φ75 GF型 7.5K	組	2				
フランジ接合材 緩み防止ボルト付 L/Sパッキン Φ75 RF型 7.5K	組	2				

明細書

1号明細書

資材費

名称・規格	単位	数量	単価	金額	摘要	備考
フランジサポート Φ75	個	2				
メガフランジ短管(VP用) RF Φ75 7.5K	個	1				
HI-VP管 Φ75 L=4000	本	1				
HI-VPエルボ Φ75	個	3				
仕切弁ボックス 丸型 Φ350 H=1.1m(Φ350用)	組	2				
仕切弁ボックス 丸型 Φ350 H=1.15m(Φ250用)	組	4				
仕切弁ボックス 丸型 Φ350 H=1.2m(Φ75用)	組	1				
急速空気弁 Φ25 内面粉体塗装	基	1				
補修用副弁(レバー式ボール弁型) Φ75 H=100 粉体塗装	基	1				
補修弁用フランジサポート Φ75	個	1				
空気弁ボックス 丸型 Φ600 H=0.65m	組	1				
水道用ダクタイル鋳鉄管用ホリチレンスリーブ Φ250	m	36.400				
固定用ゴムバンド Φ250	本	50				
計						

明細書

2号明細書

管布設工

名称・規格	単位	数量	単価	金額	摘要	備考
不断水ストップ(鑄鉄管用)設置工 φ350	箇所	2				
不断水連絡工 本管口径*取出口径 φ350*φ250	箇所	2				
鑄鉄管吊込み据付(機械) 管径250mm	m	27.600			1号代価表 18頁	
GX形継手接合 P-Linkを使用しない 据付 直管 呼び径 250mm	口	5			2号代価表 19頁	
GX形継手接合 G-Linkを使用しない 据付 異形管 呼び径 250mm	口	8			3号代価表 20頁	
GX形継手接合 G-Linkを使用する 据付 異形管 呼び径 250mm	口	5			4号代価表 21頁	
GX形継手接合 G-Linkを使用しない 据付 異形管 呼び径 350mm	口	1			5号代価表 22頁	
鑄鉄管メカニカル継手工 据付 φ250mm 特殊押輪	口	5			6号代価表 23頁	
鑄鉄管メカニカル継手工 据付 φ350mm 特殊押輪	口	2			7号代価表 24頁	
フランジ継手 据付 鑄鉄管 JWWA7.5K 呼び径250mm	口	4			8号代価表 25頁	
鑄鉄管切断工 250mm エンジンカッター	口	7			9号代価表 26頁	
鑄鉄管切断工 350mm エンジンカッター	口	1			10号代価表 27頁	
フランジ継手 据付 鑄鉄管 JWWA7.5K 呼び径75(80)mm	口	2			11号代価表 28頁	
鑄鉄管メカニカル継手工 据付 φ75mm以下 特殊押輪	口	1			12号代価表 29頁	

明細書

2号明細書

管布設工

名称・規格	単位	数量	単価	金額	摘要	備考
硬質塩化ビニル管据付工 呼び径75mm	m	2,200			13号代価表 30頁	
硬質塩化ビニル管TS継手工 据付 呼び径75mm	口	4			14号代価表 31頁	
鋳鉄製仕切弁設置 縦型 呼び径250mm	基	4			15号代価表 32頁	
鋳鉄製仕切弁設置 縦型 呼び径100mm以下	基	1			16号代価表 33頁	
仕切弁ボックス設置工 φ350用 H=1.1m	箇所	2			17号代価表 34頁	
仕切弁ボックス設置工 φ250用 H=1.15m	箇所	4			18号代価表 35頁	
仕切弁ボックス設置工 φ75用 H=1.2m	箇所	1			19号代価表 36頁	
空気弁設置工 呼び径13~25mm	基	1			20号代価表 37頁	
フランジ継手 据付 鋳鉄管 JWWA7.5K 呼び径75(80)mm	口	1			11号代価表 28頁	
空気弁ボックス設置工 H=0.65m	箇所	1			21号代価表 38頁	
ポリエチレンスリーブ被覆工 呼び径 250mm	m	27,600			22号代価表 39頁	
管明示テープ工 (鋳鉄管布設工) φ250*5000 4箇所/本 天端明示無	m	27,600			23号代価表 40頁	
管明示シート工	m	27,600			24号代価表 41頁	
残管処理費 スクラップ H1	t	0,570				

明細書

3号明細書

既設管撤去工

名称・規格	単位	数量	単価	金額	摘要	備考
撤去管吊上げ積込み(鑄鉄管・機械力) 管径250mm	m	4			26号代価表 43頁	
撤去管吊上げ積込み(鑄鉄管・機械力) 管径350mm	m	1,200			27号代価表 44頁	
既設管撤去工鑄鉄管切断 250mm エンジンカッター 鑄鉄 (FC)	口	2			28号代価表 45頁	
既設管撤去工鑄鉄管切断 350mm エンジンカッター 鑄鉄 (FC)	口	1			29号代価表 46頁	
鑄鉄管(K形)継手取外し工 管径250mm	口	3			30号代価表 47頁	
鑄鉄製仕切弁撤去 縦型 呼び径250mm	基	2			31号代価表 48頁	
仕切弁ボックス設置工 φ250用 H=1.15m	箇所	2			32号代価表 49頁	
残管処理費 スクラップ H1	t	0,200				
【施P】現場発生品・支給品運搬 <small>ル→装置付2t積2t吊(参考)荷台長L=3.0m荷台幅W=1.6m 9.0km以下 0.1t超0.2t以下</small>	回	1			25号代価表 42頁	
計						

明細書

4号明細書

土工

名称・規格	単位	数量	単価	金額	摘要	備考
管路掘削バックホウ掘削積込 クロー型・山積0.28m3(平積0.2m3)	m3	52			33号代価表 50頁	
管路埋戻(機械埋戻・バックホウ) 機械投入+締固め サンドクッション用砂	m3	22			34号代価表 51頁	
管路埋戻(機械埋戻・バックホウ) 機械投入+締固め 再生砕石	m3	16			35号代価表 52頁	
管路埋戻(機械埋戻・バックホウ) 機械投入+締固め	m3	11			36号代価表 53頁	
発生土処分工 タンク 4t BH0.28m3 7km 土砂 良好 DID無	m3	39			37号代価表 54頁	
計						

明細書

5号明細書

仮設工

名称・規格	単位	数量	単価	金額	摘要	備考
軽量鋼矢板建込工（両側分） 有効幅333mm 掘削深2.0m以下	m	16.800			38号代価表 55頁	
軽量鋼矢板引抜工（両側分） 有効幅333mm 掘削深2.0m以下	m	16.800			39号代価表 56頁	
仮設材賃料 矢板長2.0m 支保工1段	式	1			40号代価表 57頁	
仮設材賃料 矢板長2.5m 支保工1段	式	1			41号代価表 58頁	
支保工（軽量金属）設置・撤去 1段 水圧式ハイリフト	m	16.800			42号代価表 59頁	
計						

明細書

7号明細書

付帯工

名称・規格	単位	数量	単価	金額	摘要	備考
マンホール室 分割型 鉄蓋 ストップ等含む 0.9W*0.2L*0.99H	組	1				
【施P】マンホール室据付 据付 1,200kgを超え1,600kg以下 砕石無し	基	1			46号代価表 63頁	
鉄蓋据付 φ600	組	1			47号代価表 64頁	
【施P】基礎砕石 7.5cm以下 再生クラッシュラン40~0	m2	1,800			48号代価表 65頁	
【施P】コンクリート 無筋・鉄筋構造物 人力打設 18-8-25(20)(高炉) 養生無し 現場内小運搬無し	m3	0,090			49号代価表 66頁	
【施P】型枠 一般型枠 鉄筋・無筋構造物	m2	0,300			50号代価表 67頁	
無収縮ゲラウト加圧注入	m3	0,020				
【施P】コンクリート 無筋・鉄筋構造物 人力打設 18-8-25(20)(高炉) 養生無し 現場内小運搬無し	m3	0,400			49号代価表 66頁	
【施P】型枠 一般型枠 鉄筋・無筋構造物	m2	2			50号代価表 67頁	
U型側溝(標準単価) 再利用撤去 L補正無 夜間無 側溝(各種) L=600mm・60kg/個以下 制約無 場所補正無	m	2,300			51号代価表 68頁	
U型側溝(標準単価) 据付け L補正無 夜間無 側溝(各種) L=600mm・60kg/個以下 制約無 場所補正無 砕石	m	1,900			52号代価表 69頁	
排水柵設置 60kg以下 制約無	m	0,400				
排水柵 300*300 蓋付き	m	0,400				
フェンス(金網柵)フェンス 設置・撤去(複合)	m	14,500			53号代価表 70頁	

明細書

7号明細書

付帯工

名称・規格	単位	数量	単価	金額	摘要	備考
FEP移設復旧	式	1			54号代価表 71頁	
ケーブル移設復旧	式	1			55号代価表 72頁	
管路掘削バックホウ掘削積込 クローラ型・山積0.28m ³ (平積0.2m ³)	m ³	1,800			33号代価表 50頁	
管路埋戻(機械埋戻・バックホウ) 機械投入+締固め	m ³	1,800			56号代価表 73頁	
硬質塩化ビニル管撤去管吊上げ積込み 呼び径75mm	m	4,300			57号代価表 74頁	
既設管撤去工硬質塩化ビニル管切断 呼び径75mm	口	2			58号代価表 75頁	
硬質塩化ビニル管据付工 呼び径75mm	m	4,300			13号代価表 30頁	
硬質塩化ビニル管TS継手工 据付 呼び径75mm	口	4			14号代価表 31頁	
RR継手工 据付 離脱防止金具無し 呼び径75mm	口	5			59号代価表 76頁	
HI-VP片受直管 RR継手 Φ75 L=5000	本	1				
HI-VPバンド90° RR継手 Φ75	個	2				
HI-VPソケット RR継手 Φ75	個	1				
計						

代価表

4号代価表

GX形継手接合 G-Linkを使用する 据付
異形管 呼び径 250mm

1口当り

名 称 ・ 規 格	単 位	数 量	単 価	金 額	摘 要	備 考
配管工	人					
普通作業員	人					
諸雑費	%				諸雑費	
計						
1口当り						

鑄鉄管カニカ継手工 据付
φ250mm 特殊押輪

代価表

6号代価表

1口当り

名 称 ・ 規 格	単 位	数 量	単 価	金 額	摘 要	備 考
配管工	人					
普通作業員	人					
諸雑費	%				諸雑費	
歩掛補正	%				諸雑費	
計						
1口当り						

代価表

7号代価表

鑄鉄管カニカ継手工 据付
φ350mm 特殊押輪

1口当り

名 称 ・ 規 格	単 位	数 量	単 価	金 額	摘 要	備 考
配管工	人					
普通作業員	人					
諸雑費	%				諸雑費	
歩掛補正	%				諸雑費	
計						
1口当り						

代価表

8号代価表

1口当り

ワジ継手 据付
 鋳鉄管 JWWA7.5K 呼び径250mm

名 称 ・ 規 格	単 位	数 量	単 価	金 額	摘 要	備 考
配管工	人					
普通作業員	人					
諸雑費	%				諸雑費	
計						
1口当り						

鑄鉄管切断工
250mm エンジンカッター

代価表

9号代価表

1口当り

名 称 ・ 規 格	単 位	数 量	単 価	金 額	摘 要	備 考
特殊作業員	人					
普通作業員	人					
鑄鉄管切断機	日					
諸雑費	%				諸雑費	
計						
1口当り						

鑄鉄管切断工
350mm エンジンカッター

代価表

10号代価表

1口当り

名 称 ・ 規 格	単 位	数 量	単 価	金 額	摘 要	備 考
特殊作業員	人					
普通作業員	人					
鑄鉄管切断機	日					
諸雑費	%				諸雑費	
計						
1口当り						

代価表

11号代価表

ワンジ継手 据付
 鋳鉄管 JWWA7.5K 呼び径75(80)mm

1口当り

名 称 ・ 規 格	単 位	数 量	単 価	金 額	摘 要	備 考
配管工	人					
普通作業員	人					
諸雑費	%				諸雑費	
計						
1口当り						

鑄鉄管カニカニ継手工 据付
φ75mm以下 特殊押輪

代価表

12号代価表

1口当り

名 称 ・ 規 格	単 位	数 量	単 価	金 額	摘 要	備 考
配管工	人					
普通作業員	人					
諸雑費	%				諸雑費	
歩掛補正	%				諸雑費	
計						
1口当り						

硬質塩化ビニル管据付工
呼び径75mm

代価表

13号代価表

10 m当り

名 称 ・ 規 格	単 位	数 量	単 価	金 額	摘 要	備 考
配管工	人					
普通作業員	人					
計						
1 m 当り						

代価表

14号代価表

2口当り

硬質塩化ビニル管TS継手工 据付
呼び径75mm

名 称 ・ 規 格	単 位	数 量	単 価	金 額	摘 要	備 考
配管工	人					
普通作業員	人					
諸雑費	%				諸雑費	
計						
1口当り						

鑄鉄製仕切弁設置 縦型
呼び径250mm

代価表

15号代価表

1基当り

名 称 ・ 規 格	単 位	数 量	単 価	金 額	摘 要	備 考
配管工	人					
普通作業員	人					
トラック クレーン装置付・積載質量4t積・2.9t吊	時間				1号単価表 106頁	
計						
1 基 当 り						

鑄鉄製仕切弁設置 縦型
呼び径100mm以下

代価表

16号代価表

1基当り

名 称 ・ 規 格	単 位	数 量	単 価	金 額	摘 要	備 考
配管工	人					
普通作業員	人					
トラック クレーン装置付・積載質量4t積・2.9t吊	時間				1号単価表 106頁	
計						
1基当り						

代価表

17号代価表

仕切弁ボックス設置工
φ350用 H=1.1m

1箇所当り

名称・規格	単位	数量	単価	金額	摘要	備考
鉄蓋設置 円形(2号) 350mm 30kg未満	個	1			61号代価表 78頁	
プレコンクリート製ボックス設置 円形(2号) 調整リング 内寸350mm 高さ50mm	個	1			62号代価表 79頁	
プレコンクリート製ボックス設置 円形(2号) 下部壁 内寸350mm 高さ300mm(RB(C)、RB(CA))	個	1			63号代価表 80頁	
プレコンクリート製ボックス設置 円形(2号) 底版 内寸350mm 高さ40mm	個	1			64号代価表 81頁	
計						
1箇所当り						

代価表

18号代価表

仕切弁ボックス設置工
φ250用 H=1.15m

1箇所当り

名称・規格	単位	数量	単価	金額	摘要	備考
鉄蓋設置 円形(2号) 350mm 30kg未満	個	1			61号代価表 78頁	
ビッコクリート製ボックス設置 円形(2号) 調整リング 内寸350mm 高さ50mm	個	1			62号代価表 79頁	
ビッコクリート製ボックス設置 円形(2号) 上部壁 内寸350mm 高さ150mm	個	1			65号代価表 82頁	
ビッコクリート製ボックス設置 円形(2号) 中部壁 内寸350mm 高さ200mm	個	1			66号代価表 83頁	
ビッコクリート製ボックス設置 円形(2号) 下部壁 内寸350mm 高さ300mm(RB(C)、RB(CA))	個	1			63号代価表 80頁	
ビッコクリート製ボックス設置 円形(2号) 底版 内寸350mm 高さ40mm	個	1			64号代価表 81頁	
計						
1箇所当り						

代価表

19号代価表

仕切弁ボックス設置工
φ75用 H=1.2m

1箇所当り

名称・規格	単位	数量	単価	金額	摘要	備考
鉄蓋設置 円形(2号) 350mm 30kg未満	個	1			61号代価表 78頁	
ビニコンクリート製ボックス設置 円形(2号) 調整リング 内寸350mm 高さ50mm	個	1			62号代価表 79頁	
ビニコンクリート製ボックス設置 円形(2号) 上部壁 内寸350mm 高さ150mm	個	1			65号代価表 82頁	
ビニコンクリート製ボックス設置 円形(2号) 中部壁 内寸350mm 高さ200mm	個	1			66号代価表 83頁	
ビニコンクリート製ボックス設置 円形(2号) 下部壁 内寸350mm 高さ300mm(RB(C)、RB(CA))	個	1			63号代価表 80頁	
ビニコンクリート製ボックス設置 円形(2号) 底版 内寸350mm 高さ40mm	個	1			64号代価表 81頁	
計						
1箇所当り						

空気弁設置工
呼び径13~25mm

代価表

20号代価表

1基当り

名 称 ・ 規 格	単 位	数 量	単 価	金 額	摘 要	備 考
配管工	人					
普通作業員	人					
諸雑費	%				諸雑費	
計						
1基当り						

代価表

21号代価表

空気弁ボックス設置工
H=0.65m

1箇所当り

名称・規格	単位	数量	単価	金額	摘要	備考
鉄蓋設置 無収縮モルタル 円形(3号) 500mm 30kg未満	個	1			67号代価表 84頁	
ビッコクリート製ボックス設置 円形(3号) 調整リング 内寸500mm 高さ50mm	個	1			68号代価表 85頁	
ビッコクリート製ボックス設置 円形(4号) 上部壁 内寸600mm 高さ200mm	個	1			69号代価表 86頁	
ビッコクリート製ボックス設置 円形(4号) 下部壁 内寸600mm 高さ200mm	個	1			70号代価表 87頁	
ビッコクリート製ボックス設置 円形(4号) 底版 内寸600mm 高さ40mm	個	1			71号代価表 88頁	
計						
1箇所当り						

ポリエチレンスリーブ被覆工
呼び径 250mm

代価表

22号代価表

100 m当り

名 称 ・ 規 格	単 位	数 量	単 価	金 額	摘 要	備 考
配管工	人					
普通作業員	人					
計						
1 m 当り						

代価表

23号代価表

100 m当り

管明示テープ工（鑄鉄管布設工）
φ250*5000 4箇所/本 天端明示無

名称・規格	単位	数量	単価	金額	摘要	備考
普通作業員	人					
埋設表示テープ W30 年号入り	m	102.340				
計						
1 m 当り						

代価表

24号代価表

100 m当り

名 称 ・ 規 格	単 位	数 量	単 価	金 額	摘 要	備 考
普通作業員	人					
埋設標示シート W150ダブル 可児市水道	m	100				
計						
1 m 当り						

代価表

25号代価表

1 回当り

【施P】現場発生品・支給品運搬
クレーン装置付2t積2t吊(参考)荷台長L=3.0m荷台幅W=1.6m 9.0km以下 0.1t超0.2t以下

	名 称 ・ 規 格	構成比	積算地区単価	基準地区単価	摘 要	備 考
K						
K1	トラック クレーン装置付・積載質量 2t積・2.0t吊					
R						
R1	運転手(特殊)					
R2	普通作業員					
Z						
Z1	軽油 小型ローリー バトル給油					

代価表

26号代価表

10 m 当り

撤去管吊上げ積込み(鋳鉄管・機械力)
管径250mm

名 称 ・ 規 格	単 位	数 量	単 価	金 額	摘 要	備 考
配管工	人					
普通作業員	人					
トラック クレーン装置付・積載質量4t積・2.9t吊	時間				1号単価表 106頁	
計						
1 m 当り						

代価表

27号代価表

撤去管吊上げ積込み(鋳鉄管・機械力)
管径350mm

10 m当り

名 称 ・ 規 格	単 位	数 量	単 価	金 額	摘 要	備 考
配管工	人					
普通作業員	人					
トラック クレーン装置付・積載質量4t積・2.9t吊	時間				1号単価表 106頁	
計						
1 m 当り						

代価表

28号代価表

1口当り

既設管撤去工 鋳鉄管切断
250mm エンジンカッター 鋳鉄(FC)

名 称 ・ 規 格	単 位	数 量	単 価	金 額	摘 要	備 考
特殊作業員	人					
普通作業員	人					
鋳鉄管切断機	日					
諸雑費	%				諸雑費	
計						
1口当り						

既設管撤去工 鋳鉄管切断
350mm エンジンカッター 鋳鉄(FC)

代価表

29号代価表

1口当り

名 称 ・ 規 格	単 位	数 量	単 価	金 額	摘 要	備 考
特殊作業員	人					
普通作業員	人					
鋳鉄管切断機	日					
諸雑費	%				諸雑費	
計						
1口当り						

鑄鉄管(K形)継手取外し工
管径250mm

代価表

30号代価表

1口当り

名 称 ・ 規 格	単 位	数 量	単 価	金 額	摘 要	備 考
配管工	人					
普通作業員	人					
諸雑費	%				諸雑費	
計						
1口当り						

代価表

31号代価表

鑄鉄製仕切弁撤去 縦型
呼び径250mm

1基当り

名 称 ・ 規 格	単 位	数 量	単 価	金 額	摘 要	備 考
配管工	人					
普通作業員	人					
トラック クレーン装置付・積載質量4t積・2.9t吊	時間				1号単価表 106頁	
計						
1基当り						

代価表

32号代価表

仕切弁ボックス設置工
φ250用 H=1.15m

1箇所当り

名称・規格	単位	数量	単価	金額	摘要	備考
鉄蓋撤去 円形(2号) 350mm 30kg未満	個	1			72号代価表 89頁	
ビッコクリート製ボックス撤去 円形(2号) 調整リング 内寸350mm 高さ50mm	個	1			73号代価表 90頁	
ビッコクリート製ボックス撤去 円形(2号) 上部壁 内寸350mm 高さ150mm	個	1			74号代価表 91頁	
ビッコクリート製ボックス撤去 円形(2号) 中部壁 内寸350mm 高さ200mm	個	1			75号代価表 92頁	
ビッコクリート製ボックス撤去 円形(2号) 下部壁 内寸350mm 高さ300mm(RB(C)、RB(CA))	個	1			76号代価表 93頁	
ビッコクリート製ボックス撤去 円形(2号) 底版 内寸350mm 高さ40mm	個	1			77号代価表 94頁	
計						
1箇所当り						

代価表

33号代価表

100 m3当り

管路掘削バックホウ掘削積込
クローラ型・山積0.28m3(平積0.2m3)

名称・規格	単位	数量	単価	金額	摘要	備考
土木一般世話役	人					
普通作業員	人					
バックホウ(排対2次) クローラ型・山積0.28m3(平積0.2m3)	時間				2号単価表 107頁	
計						
1 m3 当り						

代価表

34号代価表

100 m3当り

管路埋戻(機械埋戻・バックホ)
機械投入+締固め サトクッション用砂

名称・規格	単位	数量	単価	金額	摘要	備考
土木一般世話役	人					
普通作業員	人					
サトクッション用砂 サトクッション用砂	m3	126				
バックホ(排対2次) クローラ型・山積0.28m3(平積0.2m3)	時間				2号単価表 107頁	
タンパ及びランマ(賃料) 質量60~80kg	日				3号単価表 108頁	
計						
1 m3 当り						

代価表

35号代価表

100 m3当り

管路埋戻(機械埋戻・バックホ)
機械投入+締固め 再生砕石

名称・規格	単位	数量	単価	金額	摘要	備考
土木一般世話役	人					
普通作業員	人					
再生砕石 RC-40	m3	126				
バックホ(排対2次) クローラ型・山積0.28m3(平積0.2m3)	時間				2号単価表 107頁	
タンパ及びランマ(賃料) 質量60~80kg	日				3号単価表 108頁	
計						
1 m3 当り						

代価表

36号代価表

100 m3当り

管路埋戻(機械埋戻・バックホ)
機械投入+締固め

名 称 ・ 規 格	単 位	数 量	単 価	金 額	摘 要	備 考
土木一般世話役	人					
普通作業員	人					
バックホ(排対2次) クローラ型・山積0.28m3(平積0.2m3)	時間				2号単価表 107頁	
タンパ及びピレンマ(賃料) 質量60~80kg	日				3号単価表 108頁	
計						
1 m3 当り						

発生土処分工 ダンプ 4t BH0.28m3
7km 土砂 良好 DID無

代価表

37号代価表

10 m3当り

名称・規格	単位	数量	単価	金額	摘要	備考
ダンプトラック 良好 オンロード・タイヤセル・積載質量4t積級	日				4号単価表 109頁	
【施P】整地 残土受入れ地での処理	m3	100			78号代価表 95頁	
計						
1 m3 当り						

代価表

38号代価表

133.200 m当り

軽量鋼矢板建込工 (両側分)
有効幅333mm 掘削深2.0m以下

名称・規格	単位	数量	単価	金額	摘要	備考
土木一般世話役	人					
特殊作業員	人					
普通作業員	人					
バックホウ(排対2次) クローラ型・山積0.28m ³ (平積0.2m ³)	時間				5号単価表 110頁	
計						
1 m 当り						

代価表

39号代価表

133.200 m当り

軽量鋼矢板引抜工 (両側分)
有効幅333mm 掘削深2.0m以下

名 称 ・ 規 格	単 位	数 量	単 価	金 額	摘 要	備 考
土木一般世話役	人					
特殊作業員	人					
普通作業員	人					
トラックレン(作業料金)(長期割引なし) 4.9t吊 ホﾟレータ付 日極	台/日					
計						
1 m 当り						

代価表

40号代価表

1式当り

仮設材賃料
矢板長2.0m 支保工1段

名称・規格	単位	数量	単価	金額	摘要	備考
軽量鋼矢板(賃貸)90日以内 1型 2型 3型	t・日					
軽量鋼矢板(賃貸)整備費 1型 2型 3型	t	1.590				
アルミ腹起こし(賃貸) 幅70~80×高115~130×長2000mm程 管理設工事用	本/日					
アルミ腹起こし(賃貸)基本料 幅70~80×高115~130×長2000mm程 管理設工事用	本	9				
水圧ホース(賃貸) 調整長770~1300mm程 アルミ製	本/日					
水圧ホース(賃貸)基本料 調整長770~1300mm程 アルミ製	本	8				
水圧ホース(賃貸) 手動ポンプ 水量15~19L	台/日					
水圧ホース(賃貸)基本料 手動ポンプ 水量15~19L	台	1				
計						
1式当り						

代価表

41号代価表

1式当り

仮設材賃料
矢板長2.5m 支保工1段

名称・規格	単位	数量	単価	金額	摘要	備考
軽量鋼矢板(賃貸)90日以内 1型 2型 3型	t・日					
軽量鋼矢板(賃貸)整備費 1型 2型 3型	t	1.980				
アルミ腹起こし(賃貸) 幅70~80×高115~130×長2000mm程 管理設工事用	本/日					
アルミ腹起こし(賃貸)基本料 幅70~80×高115~130×長2000mm程 管理設工事用	本	9				
水圧ホース(賃貸) 調整長1100~1800mm程 アルミ製	本/日					
水圧ホース(賃貸)基本料 調整長1100~1800mm程 アルミ製	本	10				
水圧ホース(賃貸) 手動ポンプ 水量15~19L	台/日					
水圧ホース(賃貸)基本料 手動ポンプ 水量15~19L	台	1				
計						
1式当り						

代価表

42号代価表

100 m当り

支保工(軽量金属)設置・撤去
1段 水圧式ハイリフト

名称・規格	単位	数量	単価	金額	摘要	備考
土木一般世話役	人					
特殊作業員	人					
普通作業員	人					
計						
1 m 当り						

代価表

43号代価表

1 m当り

【施P】舗装版切断
アスファルト舗装版 As:15cm以下

	名称・規格	構成比	積算地区単価	基準地区単価	摘要	備考
K						
K1	コンクリートカッタ バキューム式・湿式・切削深20cm級・プレート径56cm					
R						
R1	特殊作業員					
R2	土木一般世話役					
R3	普通作業員					
Z						
Z1	コンクリートカッタプレート 径56cm(55cm)					
Z2	レギュラーガソリン スタンド					

代価表

44号代価表

100 m2当り

バック杓舗装版直接掘削・積込
舗装厚0cm超え10cm以下

名称・規格	単位	数量	単価	金額	摘要	備考
土木一般世話役	人					
普通作業員	人					
バック杓(排対2次) クローラ型・山積0.28m3(平積0.2m3)	時間				6号単価表 111頁	
計						
1 m2 当り						

発生土処分工 ダンプ 4t BH0.28m3
 12.5km As塊 良好 DID無

代価表

45号代価表

10 m3当り

名称・規格	単位	数量	単価	金額	摘要	備考
ダンプトラック 良好 オンロード・ティール・積載質量4t積級	日				4号単価表 109頁	
中間処理場委託料金 アスファルト 塊	t	23.500				
計						
1 m3 当り						

代価表

【施P】コンクリート室据付
据付 1, 200kgを超え1, 600kg以下 砕石無し

46号代価表

1基当り

	名称・規格	構成比	積算地区単価	基準地区単価	摘要	備考
K						
K1	バックホ(貸)クロー型クレーン装置付 山積み0.45m ³					
R						
R1	普通作業員					
R2	運転手(特殊)					
R3	土木一般世話役					
R4	特殊作業員					
Z						
Z1	軽油 小型ローリー パトロール給油					

代価表

47号代価表

鉄蓋据付
φ600

1組当り

名 称 ・ 規 格	単 位	数 量	単 価	金 額	摘 要	備 考
設備機械工	人					
計						
1組当り						

代価表

【施P】基礎砕石
7.5cm以下 再生クラッシュレン40~0

48号代価表

1 m2当り

	名 称 ・ 規 格	構成比	積算地区単価	基準地区単価	摘 要	備 考
K						
K1	バックホ(貸)クローラ 山積み0.8m3					
R						
R1	普通作業員					
R2	特殊作業員					
R3	土木一般世話役					
R4	運転手(特殊)					
Z						
Z1	再生砕石 RC-40					
Z2	軽油 小型ローリー ハトロール給油					

代価表

【施P】 コンクリート
無筋・鉄筋構造物 人力打設 18-8-25(20)(高炉) 養生無し 現場内小運搬無し

49号代価表

1 m3当り

R	名称・規格	構成比	積算地区単価	基準地区単価	摘要	備考
R1	普通作業員					
R2	特殊作業員					
R3	土木一般世話役					
Z					96頁	
Z1	生コンクリート 18-8-25(20)(高炉)				79号代価表 96頁	

代価表

50号代価表

【施P】型枠
一般型枠 鉄筋・無筋構造物

1 m2当り

	名称・規格	構成比	積算地区単価	基準地区単価	摘要	備考
R						
R1	型わく工					
R2	普通作業員					
R3	土木一般世話役					

代価表

51号代価表

10 m当り

U型側溝(標準単価)

再利用撤去 L補正無 夜間無 側溝(各種) L=600mm・60kg/個以下 制約無 場所補正無

名称・規格	単位	数量	単価	金額	摘要	備考
排水構造物工 昼間施工 U型側溝 [手間のみ] L600 60kg/個以下 制約なし	m	10				
計						
1 m 当り						

代価表

52号代価表

U型側溝(標準単価)

掘付け L補正無 夜間無 側溝(各種) L=600mm・60kg/個以下 制約無 場所補正無 砕石無

10 m 当り

名 称 ・ 規 格	単 位	数 量	単 価	金 額	摘 要	備 考
排水構造物工 昼間施工 U型側溝 [手間のみ] L600 60kg/個以下 制約なし	m	10				
計						
1 m 当り						

代価表

53号代価表

100 m当り

フェンス(金網柵)フェンス 設置・撤去(複合)

名称・規格	単位	数量	単価	金額	摘要	備考
フェンス(金網柵)基礎ブロック 設置・撤去	個	50			80号代価表 97頁	
フェンス(金網柵)支柱設置・撤去(再利用)	本	50			81号代価表 98頁	
フェンス(金網柵)金網設置・撤去(再利用)	m	100			82号代価表 99頁	
計						
1 m 当り						

代価表

54号代価表

1式当り

名 称 ・ 規 格	単 位	数 量	単 価	金 額	摘 要	備 考
FEP30	m	25			83号代価表 100頁	
FEP40	m	5			84号代価表 101頁	
計						
1式当り						

代価表

55号代価表

1式当り

名 称 ・ 規 格	単 位	数 量	単 価	金 額	摘 要	備 考
EM-CE3.5sq-4C	m	34			85号代価表 102頁	
EM-CEE1.25sq-10C	m	34			86号代価表 103頁	
EM-CEES-1.25sq-2C	m	34			87号代価表 104頁	
流量計専用ケーブル	m	34			88号代価表 105頁	
計						
1式当り						

代価表

56号代価表

100 m3当り

管路埋戻(機械埋戻・バックホ)
機械投入+締固め

名 称 ・ 規 格	単 位	数 量	単 価	金 額	摘 要	備 考
土木一般世話役	人					
普通作業員	人					
バックホ(排対2次) クローラ型・山積0.28m3(平積0.2m3)	時間				2号単価表 107頁	
タンパ及びピレンマ(賃料) 質量60~80kg	日				3号単価表 108頁	
計						
1 m3 当り						

代価表

57号代価表

10 m当り

硬質塩化ビニル管撤去管吊上げ積込み
呼び径75mm

名称・規格	単位	数量	単価	金額	摘要	備考
配管工	人					
普通作業員	人					
計						
1 m 当り						

既設管撤去工硬質塩化ビニル管切断
呼び径75mm

代価表

58号代価表

1口当り

名 称 ・ 規 格	単 位	数 量	単 価	金 額	摘 要	備 考
配管工	人					
普通作業員	人					
諸雑費	%				諸雑費	
計						
1口当り						

RR継手工 据付 離脱防止金具無し
呼び径75mm

代価表

59号代価表

1口当り

名 称 ・ 規 格	単 位	数 量	単 価	金 額	摘 要	備 考
配管工	人					
普通作業員	人					
諸雑費	%				諸雑費	
計						
1口当り						

仮設材運搬 製品L≤12m
片道10km 往復

代価表

60号代価表

1 t 当り

名 称 ・ 規 格	単 位	数 量	単 価	金 額	摘 要	備 考
仮設材の運搬費 基本運賃	t	2				
積込費取卸し費 積込費+取卸し費 基地現場間往復	t	1				
計						
1 t 当り						

鉄蓋設置
円形(2号) 350mm 30kg未満

代価表

61号代価表

1個当り

名称・規格	単位	数量	単価	金額	摘要	備考
普通作業員	人					
計						
1個当り						

代価表

62号代価表

レジンコンクリート製ボックス設置 円形(2号)
調整リング 内寸350mm 高さ50mm

1個当り

名称・規格	単位	数量	単価	金額	摘要	備考
普通作業員	人					
計						
1個当り						

代価表

レジンコンクリート製ボックス設置 円形(2号)
下部壁 内寸350mm 高さ300mm(RB(C)、RB(CA))

63号代価表

1個当り

名 称 ・ 規 格	単 位	数 量	単 価	金 額	摘 要	備 考
普通作業員	人					
計						
1 個 当 り						

ビョンコンクリート製ボックス設置 円形(2号)
底版 内寸350mm 高さ40mm

代価表

64号代価表

1個当り

名称・規格	単位	数量	単価	金額	摘要	備考
普通作業員	人					
計						
1個当り						

代価表

65号代価表

レゾンコンクリート製ボックス設置 円形(2号)
上部壁 内寸350mm 高さ150mm

1個当り

名 称 ・ 規 格	単 位	数 量	単 価	金 額	摘 要	備 考
普通作業員	人					
計						
1 個 当 り						

レジンコンクリート製ボックス設置 円形(2号)
中部壁 内寸350mm 高さ200mm

代価表

66号代価表

1個当り

名称・規格	単位	数量	単価	金額	摘要	備考
普通作業員	人					
計						
1個当り						

鉄蓋設置 無収縮モルタル
円形(3号) 500mm 30kg未満

代価表

67号代価表

1個当り

名称・規格	単位	数量	単価	金額	摘要	備考
普通作業員	人					
計						
1個当り						

代価表

68号代価表

レジンコンクリート製ボックス設置 円形(3号)
調整リング 内寸500mm 高さ50mm

1個当り

名称・規格	単位	数量	単価	金額	摘要	備考
普通作業員	人					
計						
1個当り						

代価表

69号代価表

レゾンコンクリート製ボックス設置 円形(4号)
 上部壁 内寸600mm 高さ200mm

1個当り

名称・規格	単位	数量	単価	金額	摘要	備考
普通作業員	人					
計						
1個当り						

レジンコンクリート製ボックス設置 円形(4号)
下部壁 内寸600mm 高さ200mm

代価表

70号代価表

1個当り

名 称 ・ 規 格	単 位	数 量	単 価	金 額	摘 要	備 考
普通作業員	人					
計						
1個当り						

代価表

71号代価表

レジンコンクリート製ボックス設置 円形(4号)
底版 内寸600mm 高さ40mm

1個当たり

名称・規格	単位	数量	単価	金額	摘要	備考
普通作業員	人					
計						
1個当たり						

鉄蓋撤去
円形(2号) 350mm 30kg未満

代価表

72号代価表

1個当り

名称・規格	単位	数量	単価	金額	摘要	備考
普通作業員	人					
計						
1個当り						

代価表

73号代価表

レジンコンクリート製ボックス撤去 円形(2号)
調整リング 内寸350mm 高さ50mm

1個当り

名 称 ・ 規 格	単 位	数 量	単 価	金 額	摘 要	備 考
普通作業員	人					
計						
1 個 当 り						

代価表

74号代価表

レゾンコンクリート製ボックス撤去 円形(2号)
上部壁 内寸350mm 高さ150mm

1個当り

名称・規格	単位	数量	単価	金額	摘要	備考
普通作業員	人					
計						
1個当り						

代価表

75号代価表

1個当り

レゾンコンクリート製ボックス撤去 円形(2号)
中部壁 内寸350mm 高さ200mm

名称・規格	単位	数量	単価	金額	摘要	備考
普通作業員	人					
計						
1個当り						

代価表

76号代価表

1個当たり

レゾンコンクリート製ボックス撤去 円形(2号)
下部壁 内寸350mm 高さ300mm(RB(C)、RB(CA))

名称・規格	単位	数量	単価	金額	摘要	備考
普通作業員	人					
計						
1個当たり						

代価表

レジンコンクリート製ボックス撤去 円形(2号)
底版 内寸350mm 高さ40mm

77号代価表

1個当り

名称・規格	単位	数量	単価	金額	摘要	備考
普通作業員	人					
計						
1個当り						

代価表

78号代価表

1 m3当り

【施P】整地
残土受け入れ地での処理

	名 称 ・ 規 格	構成比	積算地区単価	基準地区単価	摘 要	備 考
K						
K1	ブルドーザ [排出ガス対策型(第1次基準値)] 普通15t級(13~16t)					
R						
R1	運転手(特殊)					
Z						
Z1	軽油 小型ローリー バトル給油					

代価表

79号代価表

生コンクリート
18-8-25(20)(高炉)

1 m3当り

名 称 ・ 規 格	単 位	数 量	単 価	金 額	摘 要	備 考
(高炉)生コンクリート 18-8-25, 18-8-40 B種 W/C=60%以下	m3	1				
計						
1 m3 当り						

代価表

80号代価表

100個当り

フェンス(金網柵)基礎ブロック 設置・撤去

名 称 ・ 規 格	単 位	数 量	単 価	金 額	摘 要	備 考
土木一般世話役	人					
普通作業員	人					
計						
1 個 当 り						

代価表

81号代価表

100本当り

フェンス(金網柵) 支柱設置・撤去(再利用)

名 称 ・ 規 格	単 位	数 量	単 価	金 額	摘 要	備 考
土木一般世話役	人					
普通作業員	人					
諸雑費	%				諸雑費	
計						
1本当り						

代価表

82号代価表

フェンス(金網柵) 金網設置・撤去(再利用)

100 m当り

名称・規格	単位	数量	単価	金額	摘要	備考
土木一般世話役	人					
普通作業員	人					
計						
1 m 当り						

代価表

83号代価表

1 m当り

名称・規格	単位	数量	単価	金額	摘要	備考
電工	人					
電工	人					
計						
1 m 当り						

代価表

84号代価表

1 m当り

名称・規格	単位	数量	単価	金額	摘要	備考
電工	人					
電工	人					
計						
1 m 当り						

代価表

85号代価表

1 m当り

名称・規格	単位	数量	単価	金額	摘要	備考
電工	人					
電工	人					
計						
1 m 当り						

代価表

86号代価表

1 m当り

名称・規格	単位	数量	単価	金額	摘要	備考
電工	人					
電工	人					
計						
1 m 当り						

代価表

87号代価表

1 m 当り

名 称 ・ 規 格	単 位	数 量	単 価	金 額	摘 要	備 考
電工	人					
電工	人					
計						
1 m 当り						

代価表

88号代価表

1 m当り

名 称 ・ 規 格	単 位	数 量	単 価	金 額	摘 要	備 考
電工	人					
電工	人					
計						
1 m 当り						

単価表

1号単価表

1時間当り

トラック
クレーン装置付・積載質量4t積・2.9t吊

名称・規格	単位	数量	単価	金額	摘要	備考
運転手(特殊)	人					
軽油 小型ローリーハトール給油	L					
トラック クレーン装置付・積載質量 4t積・2.9t吊	時間					
計						
1時間当り						

単価表

2号単価表

バックホウ(排対2次)
クローラ型・山積0.28m3(平積0.2m3)

1時間当り

名称・規格	単位	数量	単価	金額	摘要	備考
運転手(特殊)	人					
軽油 小型ローリーハトール給油	L					
バックホウ[排出ガス対策型(第2次基準値)] クローラ型・山積0.28m3(平積0.2 m3)	時間					
計						
1時間当り						

単価表

3号単価表

タバコ及びドラム(賃料)
質量60~80kg

1日当り

名 称 ・ 規 格	単 位	数 量	単 価	金 額	摘 要	備 考
特殊作業員	人					
レギュラーガソリン スタンド	L					
タバコ(賃料) 質量60~80kg	基/日					
計						
1日当り						

単価表

4号単価表

1日当り

ダンプトラック 良好
オンロード・ディーゼル・積載質量4t積級

名称・規格	単位	数量	単価	金額	摘要	備考
運転手(一般)	人					
軽油 小型ローリーハトル給油	L					
ダンプトラック オンロード・ディーゼル・積載質量4t積級	供用日					
タイヤ損耗費及び補修費(供用1日当り) ダンプトラック4t・良好	供用日					
計						
1日当り						

単価表

5号単価表

1時間当り

バックホウ(排対2次)
クローラ型・山積0.28m3(平積0.2m3)

名称・規格	単位	数量	単価	金額	摘要	備考
運転手(特殊)	人					
軽油 小型ローリーハトール給油	L					
バックホウ[排出ガス対策型(第2次基準値)] クローラ型・山積0.28m3(平積0.2 m3)	時間					
計						
1時間当り						

単価表

6号単価表

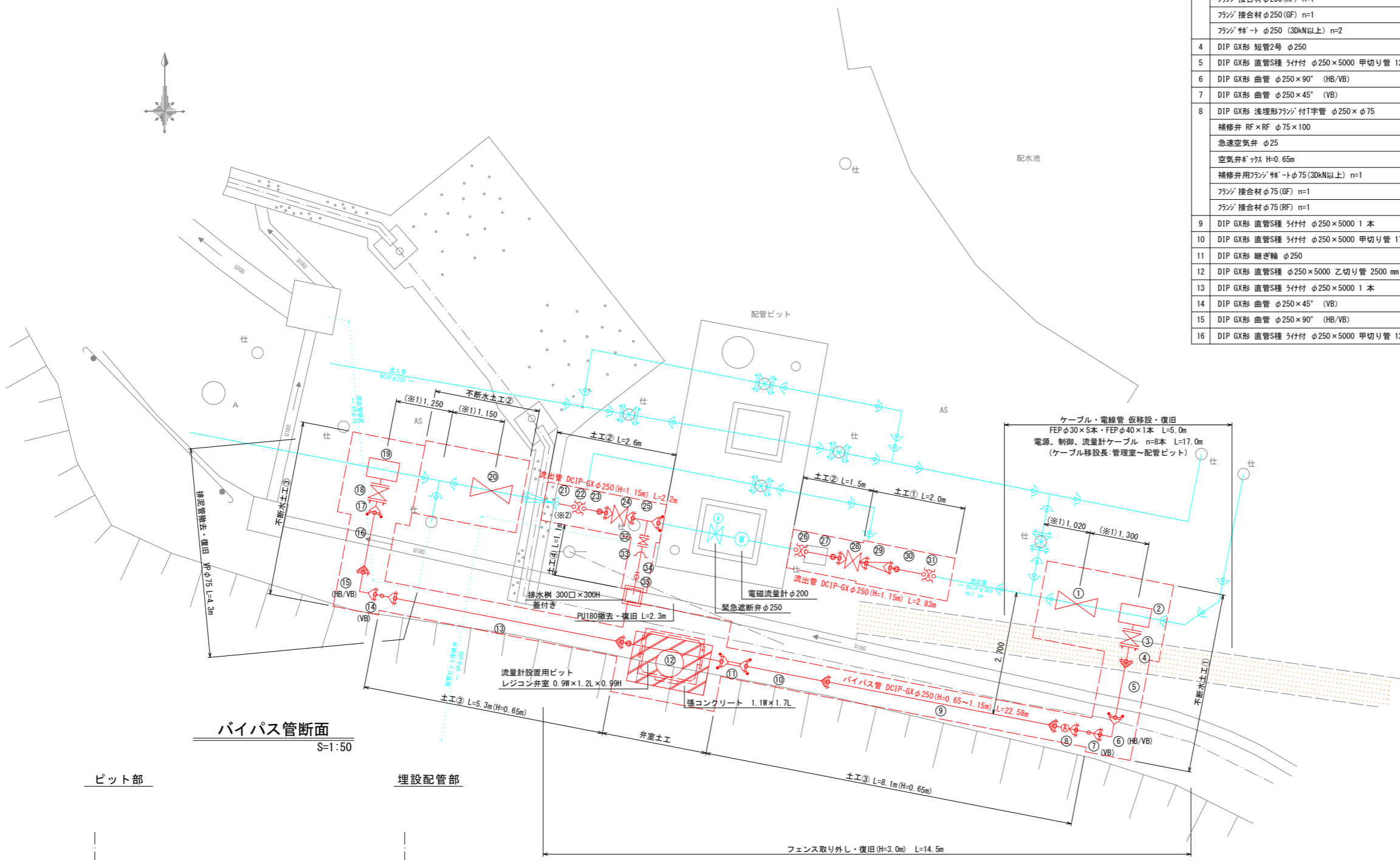
バックホウ(排対2次)
クローラ型・山積0.28m3(平積0.2m3)

1時間当り

名称・規格	単位	数量	単価	金額	摘要	備考
運転手(特殊)	人					
軽油 小型ローリーハトール給油	L					
バックホウ[排出ガス対策型(第2次基準値)] クローラ型・山積0.28m3(平積0.2 m3)	時間					
計						
1時間当り						

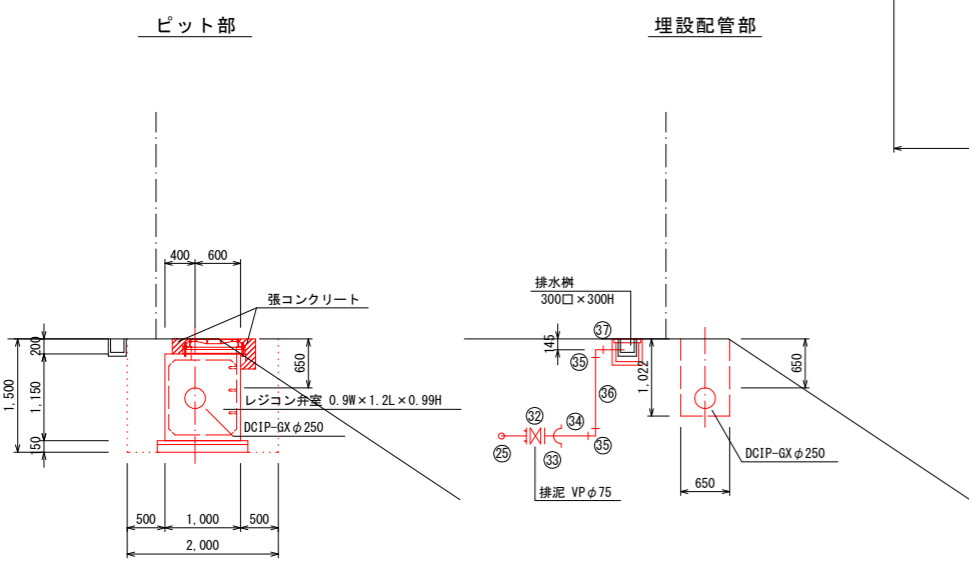
平面図

S=1:50



バイパス管断面

S=1:50



1	不断水パイプ (鋼鉄管用) φ350
2	不断水割T字管 (フランジ型、鋼鉄管用) φ350 × φ250
3	フランジ仕切弁 φ250
4	仕切弁φ250
5	DIP GX形 直管S種 1ヶ付付 φ250 × 5000 甲切り管 1220 mm
6	DIP GX形 曲管 φ250 × 90° (HB/VB)
7	DIP GX形 曲管 φ250 × 45° (VB)
8	DIP GX形 浅埋形フランジ付T字管 φ250 × φ75
9	補修弁 RF × RF φ75 × 100
10	急速空気弁 φ25
11	空気弁φ25 H=0.65m
12	補修弁用フランジφ75 (30kN以上) n=1
13	フランジ 接合材 φ75 (GF) n=1
14	フランジ 接合材 φ75 (RF) n=1
15	DIP GX形 直管S種 1ヶ付付 φ250 × 5000 1本
16	DIP GX形 直管S種 1ヶ付付 φ250 × 5000 甲切り管 1770 mm
17	DIP GX形 継ぎ輪 φ250
18	DIP GX形 直管S種 φ250 × 5000 乙切り管 2500 mm
19	DIP GX形 直管S種 1ヶ付付 φ250 × 5000 1本
20	DIP GX形 曲管 φ250 × 45° (VB)
21	DIP GX形 曲管 φ250 × 90° (HB/VB)
22	DIP GX形 直管S種 1ヶ付付 φ250 × 5000 甲切り管 1290 mm

17	DIP GX形 短管1号 φ250
18	フランジ仕切弁 φ250
19	仕切弁φ250 H=1.15m
20	フランジ 接合材 φ250 (RF) n=1
21	フランジ 接合材 φ250 (GF) n=1
22	フランジφ75 φ250 (30kN以上) n=2
23	不断水割T字管 (フランジ型、鋼鉄管用) φ350 × φ250
24	不断水パイプ (鋼鉄管用) φ350
25	仕切弁φ250 H=1.10m
26	DIP GX形 直管S種 φ250 × 5000 乙切り管 580 mm (※2)
27	特殊押輪 φ250 (30kN以上) n=1
28	DIP K形 継ぎ輪 φ250
29	特殊押輪 φ250 (30kN以上) n=2
30	DIP GX形 直管S種 φ250 × 5000 乙切り管 750 mm
31	GX形 フランジ仕切弁 両受 φ250
32	仕切弁φ250 H=1.15m
33	DIP GX形 フランジ付T字管 φ250 × φ75
34	DIP K形 継ぎ輪 φ250
35	特殊押輪 φ250 (30kN以上) n=2
36	DIP GX形 直管S種 φ250 × 5000 乙切り管 1000 mm
37	GX形 フランジ仕切弁 両受 φ250
38	仕切弁φ250 H=1.15m
39	DIP GX形 受挿片落管 φ350 × φ250
40	DIP GX形 直管S種 φ350 × 6000 乙切り管 1000 mm
41	DIP K形 継ぎ輪 φ350
42	特殊押輪 φ350 (30kN以上) n=2

排泥

32	フランジ仕切弁 φ75
33	仕切弁φ75 H=1.2m
34	フランジ 接合材 φ75 (GF) n=1
35	フランジ 接合材 φ75 (RF) n=1
36	フランジφ75 φ75 (30kN以上) n=2
37	仕切弁φ75 H=1.2m
38	フランジ 短管 (VP用) φ75
39	HIVP直管 φ75 乙切り管 680 mm
40	HI-TS11φ75 n=3
41	HIVP直管 φ75 乙切り管 1140 mm
42	HIVP直管 φ75 乙切り管 380 mm

凡例

	G-Link
	ライン
	直管 (乙切管) 挿し口突部

(※1) 不断水工事施工位置寸法は参考値。掘削時に既設管位置、状況を確認の上、施工位置を決定すること
 (※2) 管材 ② の切管寸法は掘削時に既設接続点間の距離を確認の上、K形乙切管の最小寸法L=580mmを確保する。

工事名	愛岐ヶ丘配水池場内配管工事		
施工箇所名	可見市 愛岐ヶ丘 地内		
図面の種類	場内配管図		
縮尺	1:100	図面番号	1
可見市 水道部 水道課			

既設管撤去平面図

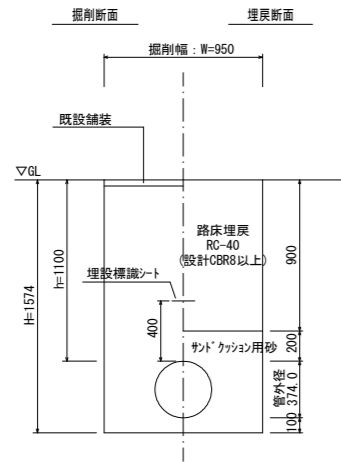


工事名	愛岐ヶ丘配水池場内配管工事		
施工箇所名	可児市 愛岐ヶ丘 地内		
図面の種類	既設管撤去図		
縮尺	1:100	図面番号	2
可児市水道部水道課			

各種標準図・参考図1
(土工断面標準図) Non

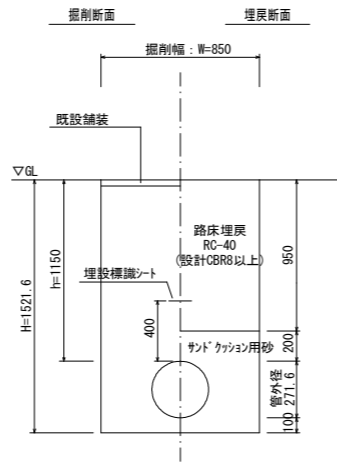
舗装計画交通量T<15(N1)
大型車交通量100台未満(L交通)

土工①
既設φ350 新設φ350 h=1100



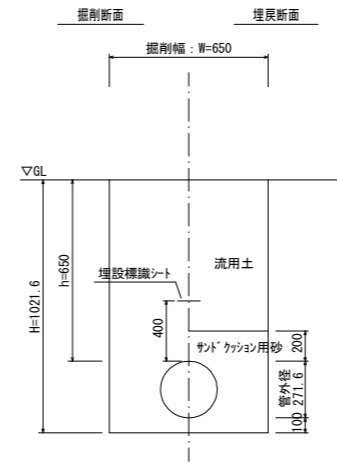
舗装計画交通量T<15(N1)
大型車交通量100台未満(L交通)

土工②
既設φ250 新設φ250 h=1150



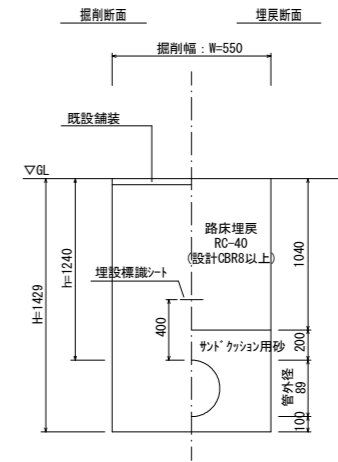
未舗装

土工③
新設φ250 h=650



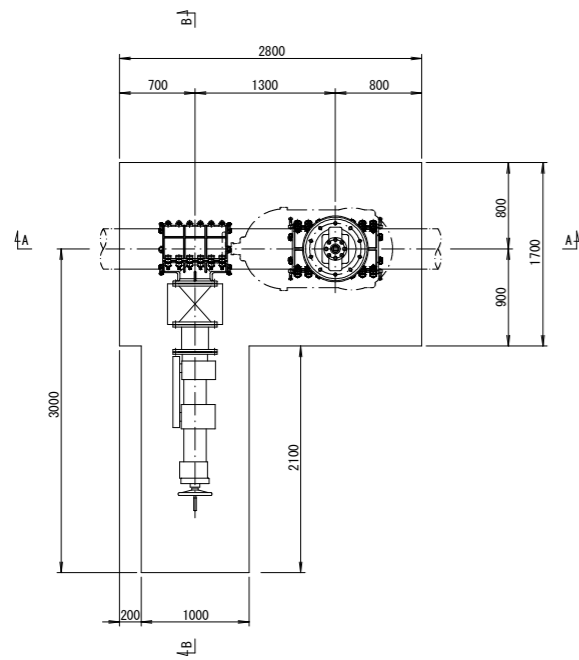
舗装計画交通量T<15(N1)
大型車交通量100台未満(L交通)

土工④
新設φ75 h=1240



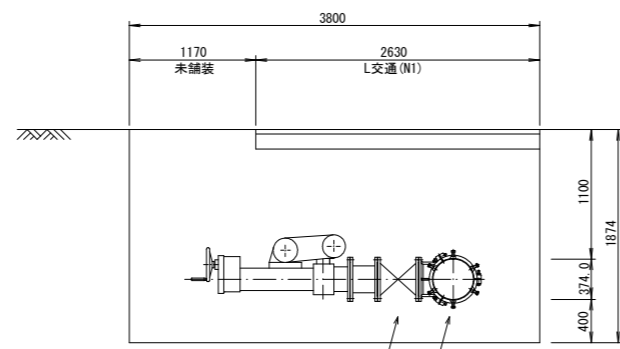
不断水土工①
不断水割T字管(フランジ型、鑄鉄管用)φ350×φ250 + 不断水ハルフ(鑄鉄管用)φ350

平面図



A-A断面図

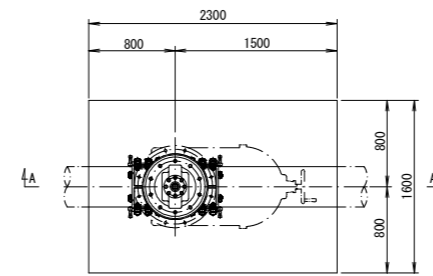
B-B断面図



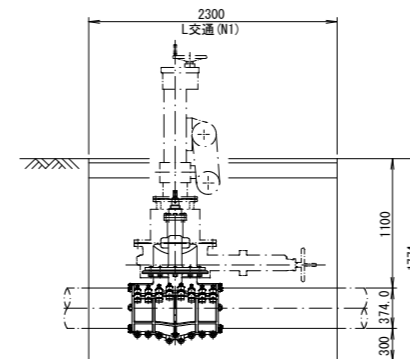
不断水割T字管(フランジ型、鑄鉄管用)φ350×φ250
ソトホル仕切弁φ250

不断水土工②
不断水ハルフ(鑄鉄管用)φ350

平面図

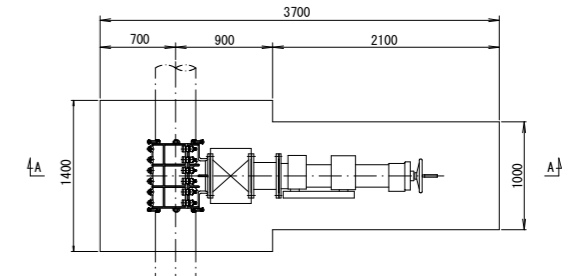


A-A断面図

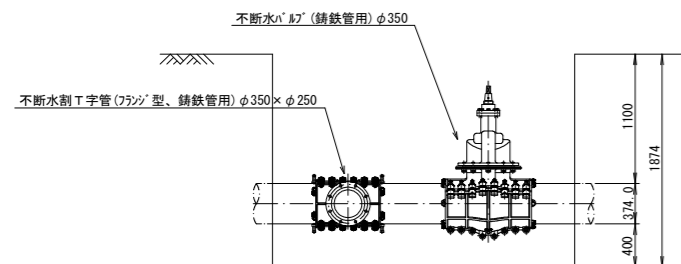
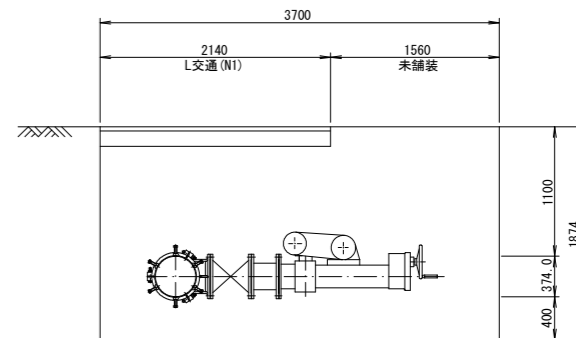


不断水土工③
不断水割T字管(フランジ型、鑄鉄管用)φ350×φ250

平面図



A-A断面図



掘削幅: W (mm)

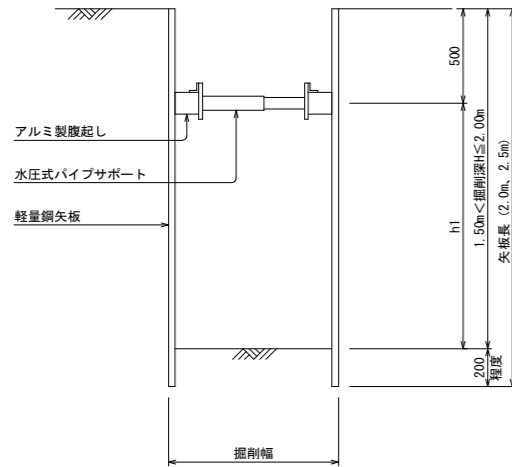
管種・管径	管外径	土留あり	土留なし
D1P-GXφ350	374.0	950	900
D1P-GXφ250	271.6	850	650

工事名	愛岐ヶ丘配水池場内配管工事		
施工箇所名	可見市 愛岐ヶ丘 地内		
図面の種類	各種標準図・参考図1		
縮尺	図面番号	3	
可見市水道部水道課			

* 舗装構成は、施工時、確認のこと
※1 舗装本復旧範囲は、影響部も含め管理者の指示による。

軽量鋼矢板土留工参考図
S=NON

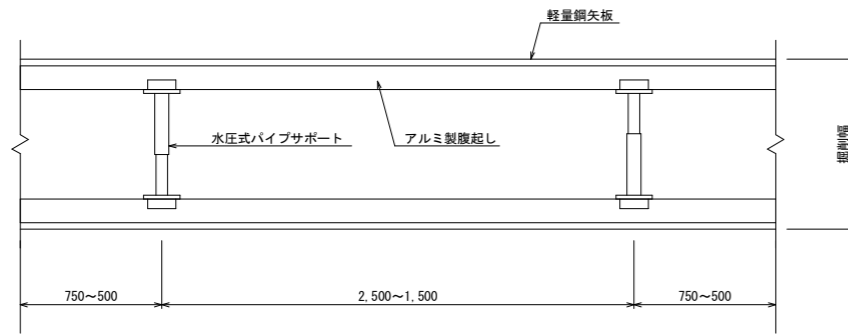
断面図
(支保1段)



軽量鋼矢板設置基準

掘削深	矢板長	支保段数	腹起し	切梁
1.50m < H ≤ 1.80m	2.0m	1段	アルミ断面係数120cm ² 以上	水圧式またはネジ式
1.80m < H ≤ 2.00m	2.5m	1段		

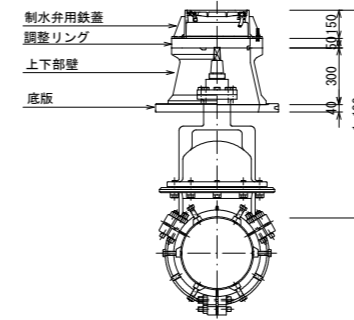
平面図



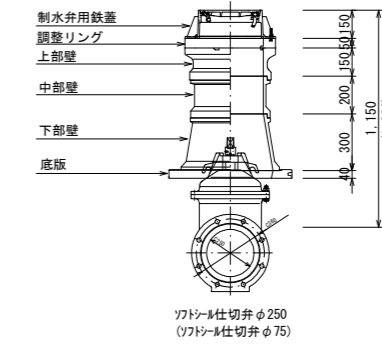
※支保工のスペンは掘削延長に応じて適宜調整する。

仕切弁ボックス標準図
S=1:40

レゾコン製弁筐 丸形φ350
H=1100



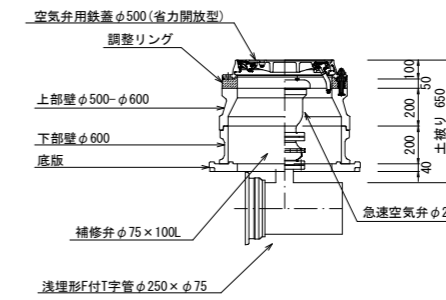
レゾコン製弁筐 丸形φ350
H=1150 (1200)



仕切弁ボックス	φ350			φ250	φ75
	H=1.10m	H=1.15m	H=1.2m		
制水弁用鉄蓋	150	1	1	1	
調整リング	50	1	1	1	
上部壁	150		1	1	
上下部壁	300	1			
中部壁	150				
中部壁	200		1	1	
中部壁	300				
下部壁	300		1	1	
底板	40	1	1	1	

空気弁ボックス標準図
S=1:40

空気弁設置工
H=650

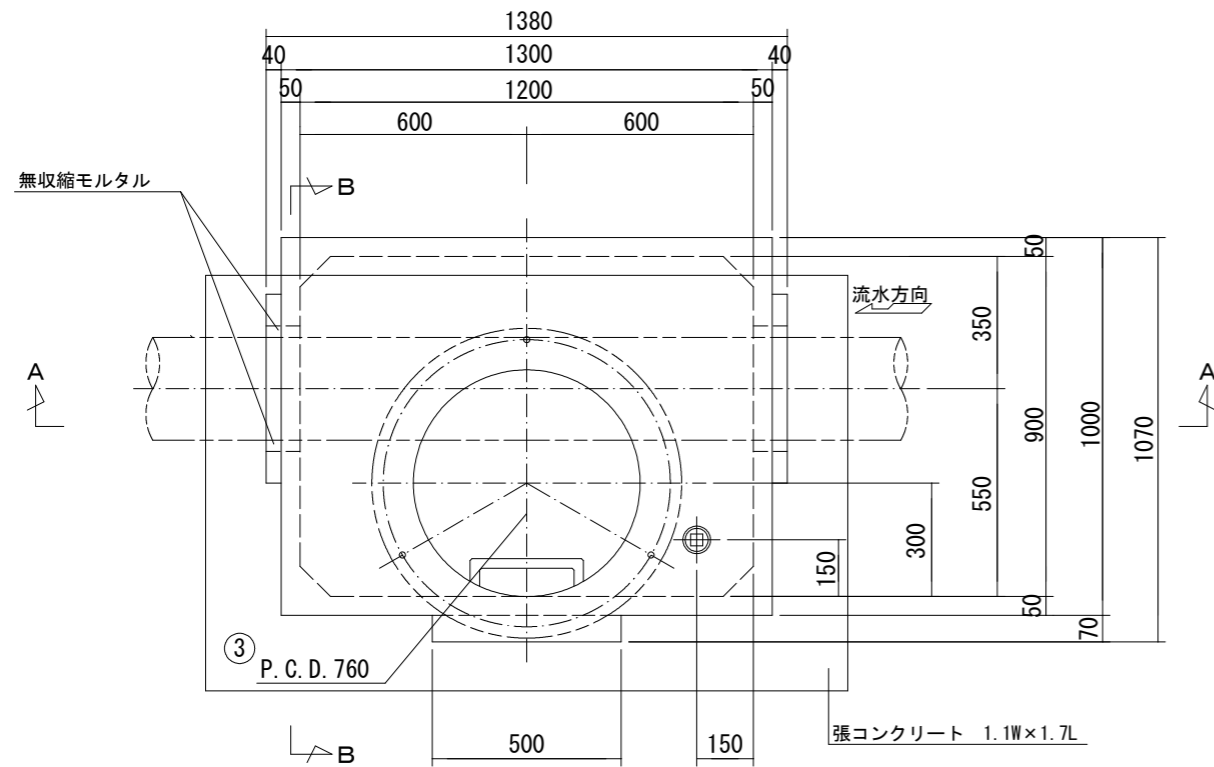


工事名	愛岐ヶ丘配水池場内配管工事		
施工箇所名	可児市 愛岐ヶ丘 地内		
図面の種類	各種標準図・参考図2		
縮尺	図面番号	4	
可児市水道部水道課			

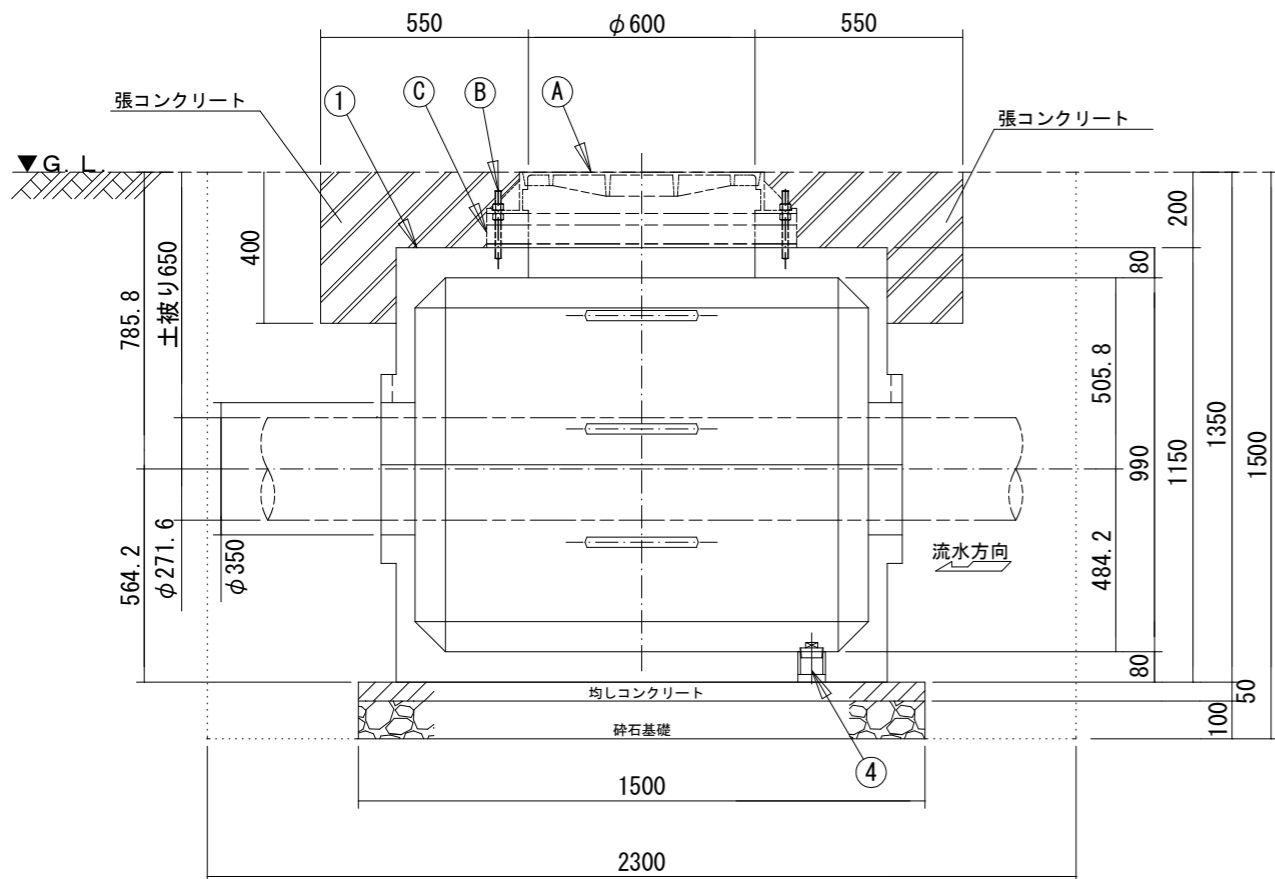
流量計設置用ピット詳細図

図示

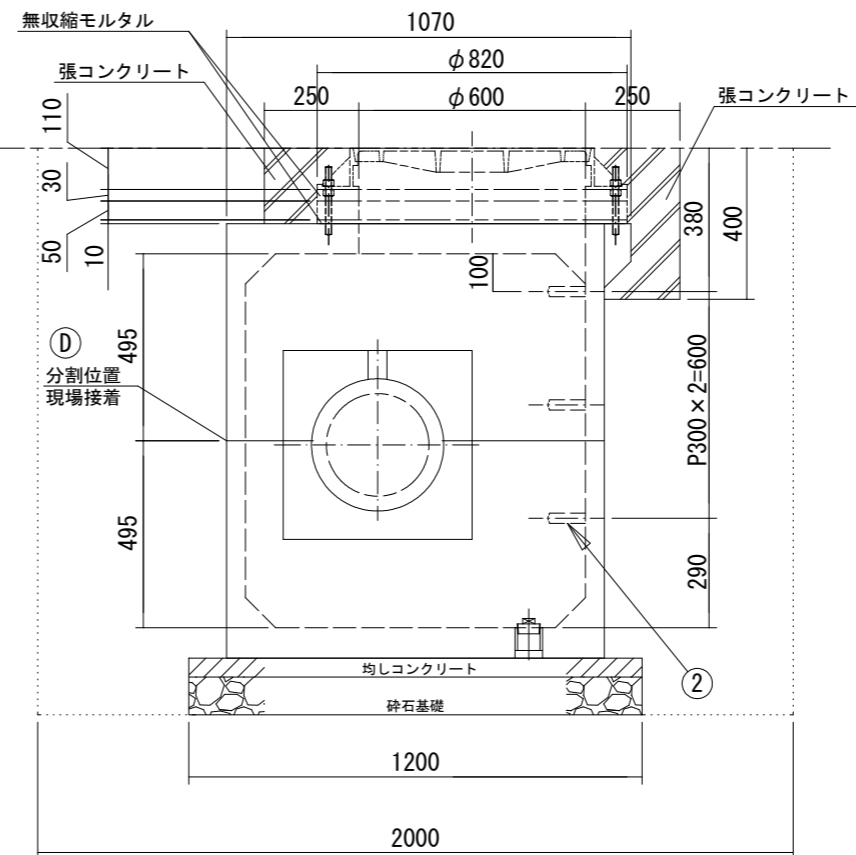
平面図
S=1:20



A-A断面
S=1:20



B-B断面
S=1:20



弁室タイプ	分割型
総質量	約1210kgf

品番	付属品	材質	数量	備考
④	接着剤 AL-2セット		1	現地接着
③	調コンリングφ600×50H	セメントコンクリート	1	P.C.D. 760
②	鉄蓋固定金具 M16×180L	SS400	3	
①	鉄蓋φ600 (T-14、防水型)	FCD	1	現地施工
④	水抜き穴 (50ASUS/サット プラガ 付)	SUS304	1	
③	インサートナット M16	SS400	3	
②	ステップ	SUS403 (P.P. 被覆)	3	
①	レジンコン弁室	レジンコンクリート	1	MB912-C
品番	本体	材質	数量	備考

掘削線

工事名	愛岐ヶ丘配水池場内配管工事
施工箇所名	可見市 愛岐ヶ丘 地内
図面の種類	各種標準図・参考図3
縮尺	図面番号 5
可見市水道部水道課	

舗装版撤去図



工事名	愛岐ヶ丘配水池場内配管工事		
施工箇所名	可児市 愛岐ヶ丘 地内		
図面の種類	舗装版撤去図		
縮尺	1:100	図面番号	6
可児市水道部水道課			