

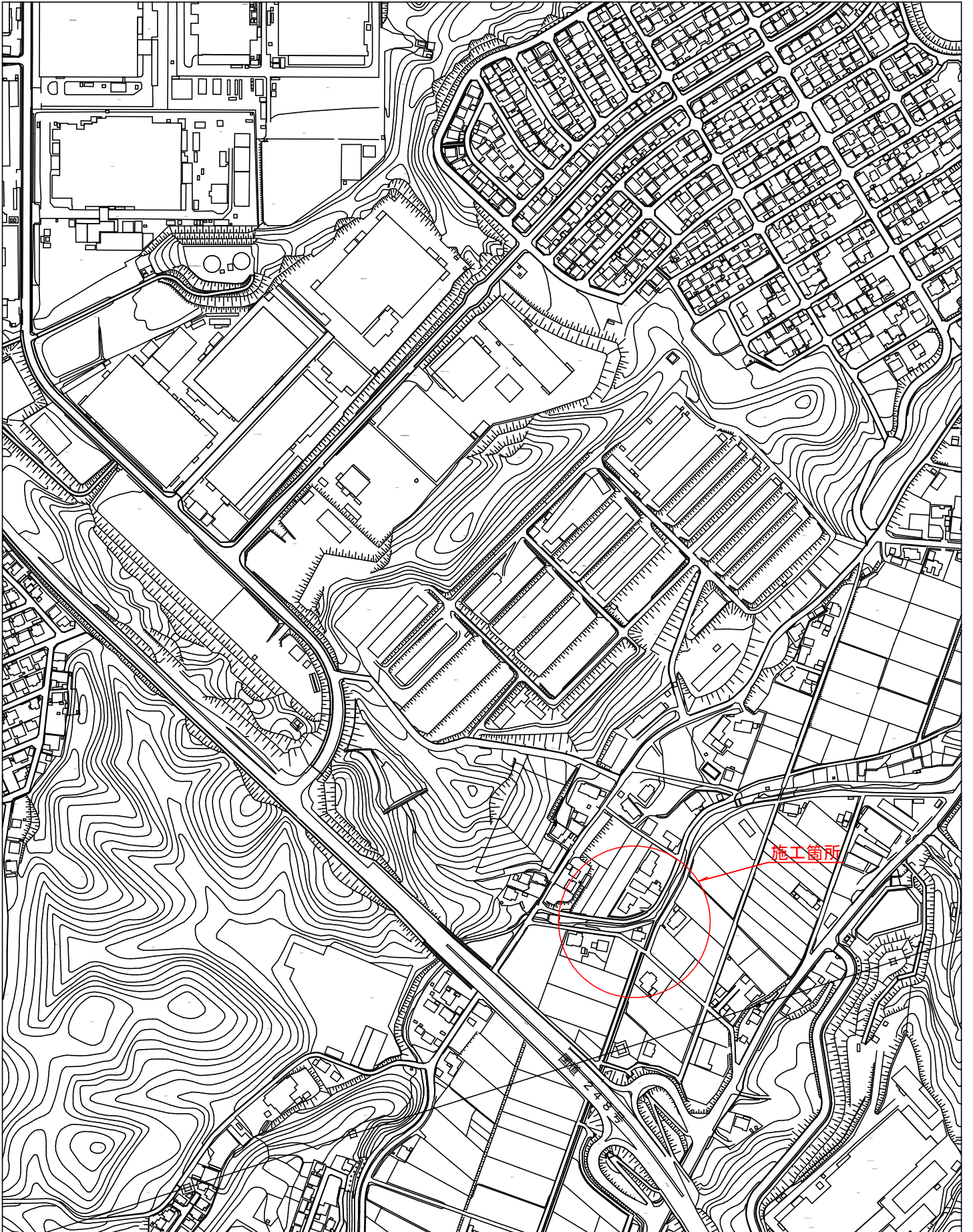
課 長	係 長	検 算	設 計

事業年度	令和 2 年度
事業種別	単独
工事番号	河工-3

工事名 令和2年度 今川改修工事

可児市 建設部 土木課

位置図



件名	令和2年度 今川改修工事		
施工場所	可児市 今地内		
金額	円	内消費税相当額	円
理 由			
平成22年7月15日に発生した集中豪雨及び、平成23年9月20日の台風がもたらした豪雨により、浸水等の被害を受けた今川について河川改修を行う。			
概 要			
<ul style="list-style-type: none"> ・土工 一式 ・法覆護岸工 <ul style="list-style-type: none"> コンクリートブロック積 A=750m² [9-2号:371m² 10-2号:379m²] 根継工 V=45m³ [2号:25m³ 3号:20m³] 嵩上げ工 V=1m³ ・排水工 一式 ・護床工 <ul style="list-style-type: none"> 護床ブロック n=56個 ・付帯道路工 A=456m² ・撤去工 一式 ・仮設工 一式 			
特記仕様書			
<p>1. 一般事項</p> <p>(1) 受注者は、工事請負契約書、可児市建設工事共通仕様書及び特記仕様書に基づき施工するものとする。なお、特記仕様書は共通仕様書に優先する。</p> <p>(2) 受注者は、本工事が「可児市工事品質証明実施要領」の対象となる場合、要領に基づき品質の証明を実施しなければならない。</p> <p>(3) 提出・提示書類は別添「可児市建設工事における取扱い書類一覧表」に基づき実施するものとする。また、工事打合簿（指示、協議、承諾は除く）、材料確認簿、夜間・休日作業届けの書類を提出する場合は、所定の様式に基づき、電子メールにて提出するものとし、書面には署名または押印する必要はないものとする。これらに定めのない事項については、監督員と協議する。</p> <p>2. 建設副産物有効利用及び適正処理について</p> <p>(1) 受注者は、建設副産物を排出するにあたっては、建設リサイクル法を遵守するとともに、「岐阜県建設副産物有効利用及び適正処理実施要綱」により、適切に実施すること。</p> <p>(2) 建設発生土については、工事間流用とし、流用先は監督員が指示する。都合により工事間流用ができなくなった場合は、別途協議する。ただし、建設発生土が100m³未満の場合はこの限りではない。また受注者の都合により処分場を変更する時は監督員に報告するものとする。なお、「岐阜県埋立て等の規制に関する条例」及び「岐阜県建設発生土管理基準」に基づき適正な利用の推進を図ること。</p>			

3. 使用材料

(1) 生コンクリートについて

本工事に使用するコンクリートの水セメント比は、鉄筋コンクリート（24N/mm²以上）については55%以下、無筋コンクリート及び鉄筋コンクリート（21N/mm²以下）については60%以下、均しコンクリートについては60%程度とし、品質を証明する書類を提出して、事前に監督員の許可を得ること。

4. 工事施工について

(1) 受注者は、工事着手に先立ち、現場付近の地元住民等に対する周知、説明、説得等を行い、トラブルの生じないよう努めること。

(2) 工事による既設構造物の破損については、未然に防止するよう予め十分調査をし、また、支障を及ぼさないよう相当の防護工を施工しなければならない。なお、誤って損傷を与えた場合は、受注者の責任において復旧しなければならない。調査に際しては、記録保存の必要を認めた場合は写真撮影、測量等を行わなければならない。

5. 工事保険について

本工事において、発注者、受注者及び全下請人を被保険者として、工事着手から工事目的物の引渡しまでの期間について、賠償責任保険（保険対象：第三者に与えた損害）及び工事保険（保険対象：工事目的物、工事材料及び仮設物等）に加入するものとする。

6. ワンデーレスポンスの取組について

(1) この工事は、ワンデーレスポンス実施対象工事である。

「ワンデーレスポンス」とは受注者からの質問、協議、報告、承諾願、立会願等への回答は、基本的に「その日のうち」に回答するよう対応することである。ただし、即日回答が困難な場合は、いつまでに回答が必要なのかを受注者と協議のうえ、回答期限を設けるなど、何らかの回答を「その日のうち」にすることとする。

(2) 実施にあたっては、「可児市工事監督におけるワンデーレスポンス実施要領」に基づき実施する。

(3) 受注者は工事施工中において、問題が発生した場合や計画工程と実行程を比較照査し、差異が生じた場合は速やかに監督員へ報告すること。

(4) 受注者は、施工計画書に基づいて適正な計画工程を作成し、工事の先々を予見しながら、施工するものとする。

7. 電子納品について

「岐阜県電子納品要領」等に基づき、電子納品を行うこと。なお、電子納品の内容については、監督員と事前に協議し、決定すること。

8. 暴力団等による不当介入における通報義務について

(1) 受注者は、契約の履行に当たって、暴力団又は暴力団員等から、事実関係及び社会通念等に照らして合理的な理由が認められない不当若しくは違法な要求又は契約の適正な履行を妨げる妨害を受けたときは、警察へ通報するとともに、可児市が行う契約からの暴力団排除に関する措置要綱（平成22年可児市訓令甲第47号）に定める様式第9号により可児市に報告しなければならない。なお、通報・報告がない場合は、可児市建設工事請負契約に係る指名停止措置要領に基づき、指名停止等の措置を行うことがある。

(2) 受注者は、暴力団又は暴力団員等による不当介入を受けたことにより、履行期間内に工事等を完了することができないときは、発注者に履行期間の延長変更を請求することができる。

9. 現場代理人の兼務について

現場代理人は、工事請負契約約款第10条第2項の規定により、契約工期内の現場常駐が義務付けられているが、契約締結後、現場事務所の設置、資機材の搬入又は仮設工事等が開始されるまでの期間や、工事の全部の施工を一時中止している期間については、監督員との連絡体制を確保した上で、常駐義務を緩和するものとする。

また、以下の条件を全て満たす場合に、他工事の現場代理人又は専任でない主任技術者を兼務することができる。

1. 他工事は、可児市発注の建設工事で、工事現場が市内であること。
2. 他工事においても、本工事と同様に現場代理人の兼務を認めていること。
3. 兼務を行う工事の総数が、本工事を含めて3件までであること。
4. 兼務を行う工事の請負代金額の合計が3,500万円未満であること。
5. 発注者又は監督員が求めた場合には、工事現場に速やかに向かう等の対応ができること。

なお、工事現場における運営、取締り及び権限の行使に支障がある場合、及び、発注者との連絡体制が確保されていないと監督員が認めた場合は、兼務を取り消すものとする。現場代理人が兼務となった場合は、本工事の監督員及び他工事の監督員の双方に、現場代理人兼務届を提出しなければならない。

10. 可児市公共基準点の保善について

工事施工区域内に可児市公共基準点が設置してある場合は、基準点鋸を滅失・き損または、その効用に支障をきたすことのないよう十分に留意すること。施工上止むを得ず支障となる場合は、事前に監督員に報告すること。

特記仕様書
(条件明示)

工事名 令和2年度 今川改修工事

下記項目、事項のうちレ印該当欄は、工事施工にあたって制約等をうけることになるので明示する。

なお、明示事項に変更が生じた場合及び明示されていない制約等が発生したときは、市と協議し適切な処置を講ずるものとする。

施工条件

明示項目	明示事項	制約条件等
工 程	<input type="checkbox"/> 1. 関連する別途発注工事あり	<input type="checkbox"/> A. 工種 () <input type="checkbox"/> B. 期間 (~)
	<input type="checkbox"/> 2. 他機関協議による工程条件あり	<input type="checkbox"/> A. 工種 () <input type="checkbox"/> B. 期間 (~)
	<input type="checkbox"/> 3. 他機関との協議状況	<input type="checkbox"/> A. 協議済機関及び内容 () <input type="checkbox"/> B. 未協議機関及び内容 ()
	<input type="checkbox"/> 4. 占用許可状況 ()	<input type="checkbox"/> A. 許可済 <input type="checkbox"/> B. 申請中
	<input type="checkbox"/> 5. 建築確認	<input type="checkbox"/> A. 許可済 <input type="checkbox"/> B. 申請中
	<input type="checkbox"/> 6. 河川区域、保全区域内作業あり	<input type="checkbox"/> A. 許可済 <input type="checkbox"/> B. 申請中
	<input type="checkbox"/> 7. 文化財協議 (文化財課)	<input type="checkbox"/> A. 協議済内容 () <input type="checkbox"/> B. 未協議内容 ()
	<input type="checkbox"/> 8. 施工時期	<input type="checkbox"/> A. 施工時期 ()
	<input type="checkbox"/> 9. その他	<input type="checkbox"/> A. その他 ()
用 地	<input type="checkbox"/> 1. 用地補償物件撤去まで着工制限あり	<input type="checkbox"/> A. 区間(No. ~No.) <input type="checkbox"/> B. 着工見込時期 () <input type="checkbox"/> C. 内容 ()
	<input type="checkbox"/> 2. 工事用地の未買収	<input type="checkbox"/> A. 場所 () <input type="checkbox"/> B. 処理の見込み時期 () <input type="checkbox"/> C. 未買収地への立ち入り可否 ()
	<input type="checkbox"/> 3. 仮設ヤードの有無	<input type="checkbox"/> A. 官有地 <input type="checkbox"/> B. 民有地 <input type="checkbox"/> C. その他 () <input type="checkbox"/> D. 別途協議
	<input type="checkbox"/> 4. その他	<input type="checkbox"/> A. その他 ()
公 害 対 策	<input type="checkbox"/> 1. 施工方法の制限あり	<input type="checkbox"/> A. 騒音 () <input type="checkbox"/> B. 振動 () <input type="checkbox"/> C. 水質 () <input type="checkbox"/> D. その他 ()
	<input type="checkbox"/> 2. 事業損失防止に関する調査あり	<input type="checkbox"/> A. 調査の項目 ()
	<input type="checkbox"/> 3. 環境影響調査あり	<input type="checkbox"/> A. 生物・植物調査あり <input type="checkbox"/> B. アスベスト含有材あり <input type="checkbox"/> C. フロン回収あり <input type="checkbox"/> D. その他 ()
	<input type="checkbox"/> 4. その他	<input type="checkbox"/> A. その他 ()
安 全 対 策	<input checked="" type="checkbox"/> 1. 交通規制あり	<input checked="" type="checkbox"/> A. 全面通行止め <input type="checkbox"/> B. 片側通行止め <input type="checkbox"/> C. 時間制限あり ()
	<input type="checkbox"/> 2. 通学路あり	<input type="checkbox"/> A. 迂回路あり <input type="checkbox"/> B. 仮設歩道必要
	<input type="checkbox"/> 2. 交通整理員	<input type="checkbox"/> A. 区間(No. ~) 配置人員 人/日 <input type="checkbox"/> B. 区間(No. ~) 配置人員 人/日 <input type="checkbox"/> C. 区間(No. ~) 配置人員 人/日 <input type="checkbox"/> D. 交替要員あり
	<input type="checkbox"/> 3. 鉄道等の近接作業制限あり	<input type="checkbox"/> A. 工法制限あり () <input type="checkbox"/> B. 作業時間制限あり ()
	<input type="checkbox"/> 4. バス路線 (運行者との協議)	<input type="checkbox"/> A. 協議済内容 () <input type="checkbox"/> B. 未協議内容 ()
	<input type="checkbox"/> 5. その他	<input type="checkbox"/> A. その他 ()
工 事 用 道 路	<input type="checkbox"/> 1. 一般道路 (搬入路) の使用制限	<input type="checkbox"/> A. 搬入経路指定あり <input type="checkbox"/> B. 時間帯制限あり
	<input type="checkbox"/> 2. 仮設道路の設置条件あり	<input type="checkbox"/> A. 一般交通供用あり <input type="checkbox"/> B. 安全施設必要 () <input type="checkbox"/> C. 路面工 () <input type="checkbox"/> D. 工事完了後存続又は撤去 () <input type="checkbox"/> E. 構造 () <input type="checkbox"/> F. 用地 (借地) <input type="checkbox"/> G. 用地 (公用地) <input type="checkbox"/> H. 用地 (その他)
	<input type="checkbox"/> 3. その他	<input type="checkbox"/> A. その他 ()
指 定 仮 設 備	<input type="checkbox"/> 1. 仮設物の指定又は一部指定あり	<input type="checkbox"/> A. 工種 ()
	<input type="checkbox"/> 2. 仮設構造物の転用、兼用あり	<input type="checkbox"/> A. 工種 () <input type="checkbox"/> B. 内容 ()
	<input type="checkbox"/> 3. その他	<input type="checkbox"/> A. その他 ()

明示項目	明示事項	制約条件等
建設発生土 建設（産業）廃棄物 関係	<input checked="" type="checkbox"/> 1. 発生土砂等の有効利用、適正処理あり [場所が未確定]	<input checked="" type="checkbox"/> A. 運搬距離 (22.5 Km) <input type="checkbox"/> B. 投棄料計上あり <input type="checkbox"/> C. 整地（押土、敷均、締固等）必要 <input checked="" type="checkbox"/> D. 整地（押土）必要
	<input checked="" type="checkbox"/> 2. 発生土砂等の有効利用、適正処理あり [自工事へ流用]	<input checked="" type="checkbox"/> A. 盛土、埋戻 <input type="checkbox"/> B. スtockヤード利用あり () <input type="checkbox"/> C. 仮置場必要 () <input type="checkbox"/> D. 運搬距離 (Km) <input type="checkbox"/> E. 仮置場の用地借上費計上あり
	<input type="checkbox"/> 3. 発生土砂等の有効利用、適正処理あり [他工事へ流用、または処分地指定]	<input type="checkbox"/> A. 場所 () <input type="checkbox"/> B. 盛土、埋戻 <input type="checkbox"/> C. 整地（押土、敷き均し、転圧）あり <input type="checkbox"/> D. スtockヤード利用あり () <input type="checkbox"/> E. 仮置場必要 () <input type="checkbox"/> F. 運搬距離 (Km) <input type="checkbox"/> G. 仮置場の用地借上費計上あり <input type="checkbox"/> H. 処分料計上あり
	<input type="checkbox"/> 4. 発生土砂等の有効利用、適正処理あり [他工事からの流用]	<input type="checkbox"/> A. 他工事名 () <input type="checkbox"/> B. 請負者運搬あり（運搬距離 Km) <input type="checkbox"/> C. 盛土、埋め戻し <input type="checkbox"/> D. スtockヤード利用あり () <input type="checkbox"/> E. 仮置場必要 () <input type="checkbox"/> F. 仮置場の用地借上費計上あり
	<input type="checkbox"/> 5. 産業廃棄物の処理条件あり [特別管理産業廃棄物]	<input type="checkbox"/> A. 種類 () <input type="checkbox"/> B. 場所 () <input type="checkbox"/> C. 中間処理施設までの運搬距離 (Km) <input type="checkbox"/> D. 処理費計上あり
	<input type="checkbox"/> 6. 浄化槽、汲み取り便槽の取壊し処分あり	<input type="checkbox"/> A. 槽内洗浄必要 <input type="checkbox"/> B. 可児市環境課と打合せの必要あり
	<input checked="" type="checkbox"/> 7. 「岐阜県建設副産物有効利用及び適正処理実施要綱」に基づく提出・提示書類あり	<input checked="" type="checkbox"/> A. 産業廃棄物管理票（マニフェスト） <input checked="" type="checkbox"/> B. 建設発生土管理状況書類及び処理地の関係図書 <input checked="" type="checkbox"/> C. コブリス <input checked="" type="checkbox"/> D. 廃棄物処理委託契約、許可書
工事支障物件	<input type="checkbox"/> 1. 占用支障物件あり（電気）	<input type="checkbox"/> A. 移設時期（R 年 月頃） <input type="checkbox"/> B. 移設時期（別途協議）
	<input type="checkbox"/> 2. 占用支障物件あり（電話）	<input type="checkbox"/> A. 移設時期（R 年 月頃） <input type="checkbox"/> B. 移設時期（別途協議）
	<input type="checkbox"/> 3. 占用支障物件あり（水道）	<input type="checkbox"/> A. 移設時期（R 年 月頃） <input type="checkbox"/> B. 移設時期（別途協議）
	<input checked="" type="checkbox"/> 4. 占用支障物件あり（下水道）	<input checked="" type="checkbox"/> A. 移設時期（R 2 年 9 月頃） <input type="checkbox"/> B. 移設時期（別途協議）
	<input type="checkbox"/> 5. 占用支障物件あり（ガス）	<input type="checkbox"/> A. 移設時期（R 年 月頃） <input type="checkbox"/> B. 移設時期（別途協議）
	<input type="checkbox"/> 6. 占用支障物件あり（マンホール蓋、仕切り弁蓋等）	<input type="checkbox"/> A. 管理者による高さ調整 () <input type="checkbox"/> B. 請負者による高さ調整 ()
	<input type="checkbox"/> 7. 占用支障物件あり（その他）	<input type="checkbox"/> A. 移設時期 () <input type="checkbox"/> B. 移設時期（別途協議）
	<input type="checkbox"/> 8. その他	<input type="checkbox"/> A. その他 ()
排水工関係	<input type="checkbox"/> 1. 濁水、湧水処理条件あり	<input type="checkbox"/> A. 方法 ()
	<input type="checkbox"/> 2. その他	<input type="checkbox"/> A. その他 ()
再生材使用	<input checked="" type="checkbox"/> 1. 再生材使用指定あり	<input checked="" type="checkbox"/> A. RC <input checked="" type="checkbox"/> B. アスファルト再生合材（30%再生） <input type="checkbox"/> C. アスファルト再生合材（100%再生） <input checked="" type="checkbox"/> D. 再生材を使用できない場合別途協議 <input type="checkbox"/> E.
	<input type="checkbox"/> 2. その他	<input type="checkbox"/> A. その他 ()
その他	<input type="checkbox"/> 1. 現場発生材あり	<input type="checkbox"/> A. 品名 () <input type="checkbox"/> B. 納入場所 ()
	<input type="checkbox"/> 2. 支給材あり	<input type="checkbox"/> A. 品名 () <input type="checkbox"/> B. 引渡し場所 ()
	<input type="checkbox"/> 3. 現場環境改善	<input type="checkbox"/> A. 仮設費 () <input type="checkbox"/> B. 安全費 () <input type="checkbox"/> C. 営繕費 () <input type="checkbox"/> D. 地域連携 ()
	<input type="checkbox"/> 4. 「可児市工物品質証明実施要領」該当あり	<input type="checkbox"/> A. 品質証明員の配置あり
	<input type="checkbox"/> 5. 部分使用	<input type="checkbox"/> A. 範囲 () <input type="checkbox"/> B. 時期 ()
	<input type="checkbox"/> 6. その他	<input type="checkbox"/> A. その他 ()

本工事費内訳書

令和2年度 今川改修工事

費目・工種・種別・細別・規格	単位	数量	単価	金額	摘要	備考
土工	式	1			1号明細書 3頁	
法覆護岸工	式	1			2号明細書 4頁	
排水工	式	1			3号明細書 5頁	
護床工	式	1			4号明細書 6頁	
舗装工	式	1			5号明細書 7頁	
撤去工	式	1			6号明細書 8頁	
仮設工	式	1			7号明細書 9頁	
直接工事費	式	1				
共通仮設費	式	1				
共通仮設費(率計上)	式	1				
純工事費	式	1				
現場管理費	式	1				
工事原価	式	1				
一般管理費等	式	1				

本工事費内訳書

費目・工種・種別・細別・規格	単位	数 量	単 価	金 額	摘 要	備 考
工事価格	式	1				
消費税相当額	式	1				
工事費計	式	1				

明細書

1号明細書

土工

名称・規格	単位	数量	単価	金額	摘要	備考
【施P】掘削 土砂 オープンカット 押土無し 障害無し 5,000m3未満	m3	1,300			1号代価表 10頁	
【施P】路体(築堤)盛土 4.0m以上 10,000m3未満 障害無し	m3	10			2号代価表 11頁	
【施P】法面整形 盛土部 法面締固め有 現場制約無し 汚質土、砂及び砂質土、粘性土	m2	80			3号代価表 12頁	
残土処分	m3	1,220			4号代価表 13頁	
諸 雑 費	式	1			調整金	
計						

明細書

2号明細書

名 称 ・ 規 格	単 位	数 量	単 価	金 額	摘 要	備 考
作業土工	式	1			5号代価表 14頁	
コンクリートブロック積	式	1			6号代価表 15頁	
根継工	式	1			7号代価表 16頁	
嵩上げ工	式	1			8号代価表 17頁	
諸 雑 費	式	1			調整金	
計						

明細書

3号明細書

名称・規格	単位	数量	単価	金額	摘要	備考
暗渠工 台付管D150	m	2			9号代価表 18頁	
暗渠工 台付管D200	m	3			10号代価表 19頁	
接続工A-1	個所	1			11号代価表 20頁	
接続工A-2	個所	2			12号代価表 21頁	
諸 雑 費	式	1			調整金	
計						

護床工

明細書

4号明細書

名称・規格	単位	数量	単価	金額	摘要	備考
根固めブロック工	式	1			13号代価表 22頁	
帯工	式	1			14号代価表 23頁	
諸雑費	式	1			調整金	
計						

明細書

5号明細書

舗装工

名称・規格	単位	数量	単価	金額	摘要	備考
アスファルト舗装工	m2	456			15号代価表 24頁	
諸雑費	式	1			調整金	
計						

撤去工

明細書

6号明細書

名称・規格	単位	数量	単価	金額	摘要	備考
鉄筋コンクリート取壊し	m3	0.040			16号代価表 25頁	
無筋コンクリート取壊し	m3	160			17号代価表 26頁	
アスファルト舗装取壊し	式	1			18号代価表 27頁	
排水管撤去	m	7			19号代価表 28頁	
【施P】現場発生品・支給品運搬 <small>ル→装置付2t積2t吊(参考)荷台長L=3.0m荷台幅W=1.6m 46.0km以下 0.1t以下</small>	回	1			20号代価表 29頁	
諸 雑 費	式	1			調整金	
計						

仮設工

明細書

7号明細書

名称・規格	単位	数量	単価	金額	摘要	備考
仮締切排水工	式	1			21号代価表 30頁	
計						

代価表

【施P】掘削
土砂 オープンカット 押土無し 障害無し 5,000m3未満

1号代価表

1 m3当り

	名称・規格	構成比	積算地区単価	基準地区単価	摘要	備考
K						
K1	バックホ[排ガス対策型(第3次基準値)] クローラ型・山積0.8m3(平積0.6m3)超低騒音型					
R						
R1	運転手(特殊)					
Z						
Z1	軽油 小型ローリー パトロール給油					
日当り	作業量補正(道路維持等作業効率低下)：無 土質：土砂					
	施工方法：オープンカット 押土の有無：無し					
	障害の有無：無し 施工数量：5,000m3未満					
	(超低騒音型バックホ)排ガス機械の選択：排ガス対策型(第3次基準値) 軽油：軽油； 小型ローリー パトロール給油					

代価表

2号代価表

1 m3当り

【施P】路体(築堤)盛土
4.0m以上 10,000m3未満 障害無し

	名称・規格	構成比	積算地区単価	基準地区単価	摘要	備考
K						
K1	ブルドーザ(賃貸) 湿地 7t級					
K2	振動ローラ(土工用)(賃貸)(長期割引あり) フラットシングルドラム型 11~12t					
R						
R1	運転手(特殊)					
R2	普通作業員					
Z						
Z1	軽油 小型ローラー パトロール給油					
	施工幅員 : 4.0m以上 施工数量 : 10,000m3未満 障害の有無 : 無し (ブルドーザ)賃料長期割引の適用 : 長期割引あり (振動ローラ)賃料長期割引の適用 : 長期割引あり 軽油 : 軽油 ; 小型ローラー パトロール給油					

代価表

【施P】法面整形
盛土部 法面締固め有 現場制約無 埴質土、砂及び砂質土、粘性土

3号代価表

1 m2当り

	名称・規格	構成比	積算地区単価	基準地区単価	摘要	備考
K						
K1	バックホ(賃貸)クローラ 山積み0.8m3					
R						
R1	普通作業員					
R2	運転手(特殊)					
R3	土木一般世話役					
Z						
Z1	軽油 小型ローリー パトロール給油					
	整形箇所：盛土部 法面締固めの有無：有り 現場制約の有無：無し (バックホ)賃料長期割引の適用：長期割引あり					
	軽油：軽油； 小型ローリー パトロール給油					

代価表

4号代価表

1 m3当り

残土処分

名称・規格	単位	数量	単価	金額	摘要	備考
【施P】 押土(ルーズ) 土砂	m3	1			22号代価表 31頁	
【施P】 土砂等運搬 標準 バックホウ山積0.8m3(平積0.6m3) 土砂(岩塊・玉石混り土含む) DID無し 22.5km以	m3	1			23号代価表 32頁	
計						
1 m3 当り						

代価表

5号代価表

1式当り

名称・規格	単位	数量	単価	金額	摘要	備考
【施P】床掘り 土砂標準無し障害無し	m ³	540			24号代価表 33頁	
【施P】埋戻し 最小埋戻幅4m以上	m ³	530			25号代価表 34頁	
諸雑費	式	1			調整金	
計						
1式当り						

代価表

6号代価表

1式当り

名 称 ・ 規 格	単 位	数 量	単 価	金 額	摘 要	備 考
9-2号ブロック積	式	1			26号代価表 35頁	
10-2号ブロック積	式	1			27号代価表 36頁	
計						
1式当り						

代価表

7号代価表

1式当り

根継工

名 称 ・ 規 格	单 位	数 量	单 価	金 額	摘 要	備 考
2号根継工	式	1			28号代価表 37頁	
3号根継工	式	1			29号代価表 38頁	
計						
1式当り						

代価表

8号代価表

1式当り

名称・規格	単位	数量	単価	金額	摘要	備考
【施P】コンクリート 無筋・鉄筋構造物 パック材(クレーン機能付)打設 18-8-25(20)(高炉) 一般養生	m3	1.400			30号代価表 39頁	
【施P】型枠 一般型枠 鉄筋・無筋構造物	m2	14			31号代価表 41頁	
差し筋	t	0.040			32号代価表 42頁	
【施P】目地板 樹脂発泡体(15倍発泡)(t=10)	m2	0.100			33号代価表 43頁	
諸 雑 費	式	1			調整金	
計						
1式当り						

暗渠工
台付管D150

代価表

9号代価表

100 m当り

名称・規格	単位	数量	単価	金額	摘要	備考
【施P】鉄筋コンクリート台付管 据付 150mm	m	100			34号代価表 44頁	
【施P】モルタル練 高炉 1:3 配合1:3	m ³	0.200			35号代価表 46頁	
諸 雑 費	式	1			調整金	
計						
1 m 当り						

暗渠工
台付管D200

代価表

10号代価表

100 m当り

名称・規格	単位	数量	単価	金額	摘要	備考
【施P】鉄筋コンクリート台付管 据付 200mm	m	100			36号代価表 47頁	
【施P】モルタル練 高炉 1:3 配合1:3	m ³	0.300			35号代価表 46頁	
諸 雑 費	式	1			調整金	
計						
1 m 当り						

代価表

11号代価表

10 個所当り

名 称 ・ 規 格	単 位	数 量	単 価	金 額	摘 要	備 考
【施P】 コンクリート 無筋・鉄筋構造物 パック砂(クレーン機能付)打設 18-8-25(20)(高炉) 一般養生	m3	0.700			30号代価表 39頁	
【施P】 型枠 一般型枠 鉄筋・無筋構造物	m2	7			31号代価表 41頁	
諸 雑 費	式	1			調整金	
計						
1 個 所 当 り						

代価表

12号代価表

10 個所当り

名称・規格	単位	数量	単価	金額	摘要	備考
【施P】コンクリート 無筋・鉄筋構造物 パック材(クレーン機能付)打設 18-8-25(20)(高炉) 一般養生	m3	0.700			30号代価表 39頁	
【施P】型枠 一般型枠 鉄筋・無筋構造物	m2	8			31号代価表 41頁	
諸 雑 費	式	1			調整金	
計						
1 個 所 当 り						

代価表

13号代価表

1式当り

名称・規格	単位	数量	単価	金額	摘要	備考
護床ブロック	個	56			37号代価表 49頁	
間詰コンクリート	m3	15			38号代価表 50頁	
【施P】吸出し防止材設置 全面	m2	80			39号代価表 51頁	
かごマット	m	2			40号代価表 52頁	
諸 雑 費	式	1			調整金	
計						
1式当り						

代価表

14号代価表

1式当り

帯工

名称・規格	単位	数量	単価	金額	摘要	備考
帯工F	個所	1			41号代価表 53頁	
帯工G	個所	1			42号代価表 54頁	
計						
1式当り						

代価表

15号代価表

1 m2当り

名称・規格	単位	数量	単価	金額	摘要	備考
【施P】表層(車道・路肩部) 3.0m超 40mm 密粒度アスコン(13) プライムコートPK-3	m2	1			43号代価表 55頁	
【施P】下層路盤(車道・路肩部) 140mm 1層施工 再生クラッシュアレンRC-40	m2	1			44号代価表 57頁	
計						
1 m2 当り						

代価表

16号代価表

1 m3当り

名称・規格	単位	数量	単価	金額	摘要	備考
構造物とりこわし工 鉄筋構造物 時間的制約無 機械施工	m3	1				
中間処理場委託料金 コンクリート 有筋	t	2,500				
【施P】殻運搬 コンクリート(無筋・鉄筋)構造物とりこわし 機械積込 DID無し 9.5km以下 良好	m3	1			45号代価表 59頁	
諸 雑 費	式	1			調整金	
計						
1 m3 当り						

無筋コンクリート取壊し

代価表

17号代価表

1 m3当り

名称・規格	単位	数量	単価	金額	摘要	備考
構造物とりこわし工 無筋構造物 時間的制約無 機械施工	m3	1				
中間処理場委託料金 コンクリート 無筋	t	2,350				
【施P】殻運搬 コンクリート(無筋・鉄筋)構造物とりこわし 機械積込 DID無し 9.5km以下 良好	m3	1			45号代価表 59頁	
諸 雑 費	式	1			調整金	
計						
1 m3 当り						

アスファルト舗装取壊し

代価表

18号代価表

1式当り

名 称 ・ 規 格	単 位	数 量	単 価	金 額	摘 要	備 考
舗装版切断	m	27			46号代価表 60頁	
舗装版取壊し	m2	598			47号代価表 61頁	
諸 雑 費	式	1			調整金	
計						
1 式 当 り						

排水管撤去

代価表

19号代価表

1 m 当り

名称・規格	単位	数量	単価	金額	摘要	備考
【施P】暗渠排水管 撤去 直管 50~150mm	m	1			48号代価表 62頁	
中間処理場委託料金 廃プラスチック 大型土のう袋	m ³	0.007				
計						
1 m 当り						

代価表

20号代価表

1 回当り

【施P】現場発生品・支給品運搬
クレーン装置付2t積2t吊(参考)荷台長L=3.0m荷台幅W=1.6m 46.0km以下 0.1t以下

	名 称 ・ 規 格	構 成 比	積算地区単価	基準地区単価	摘 要	備 考
K						
K1	トラック クレーン装置付・積載質量 2t積・2.0t吊					
R						
R1	運転手(特殊)					
R2	普通作業員					
Z						
Z1	軽油 小型ローリー パトロール給油					
	トラック機種：クレーン装置付ベーストラック2t級、吊能力2t(参考)荷台長L=3.0m荷台幅W=1.6m 片道運搬距離：46.0km以下					
	1回当り平均積載質量：0.1t以下 軽油 1.2号：軽油；小型ローリー パトロール給油					

代価表

21号代価表

1式当り

名称・規格	単位	数量	単価	金額	摘要	備考
大型土のう工 製作・設置撤去 作業半径6m以下	袋	5			49号代価表 63頁	
水替ポンプ 据付・撤去	箇所	1			50号代価表 65頁	
ポンプ 運転(常時排水) 発動発電機 排水量450m ³ /h以上1300m ³ /h未満	日				51号代価表 66頁	
諸 雑 費	式	1			調整金	
計						
1式当り						

代価表

22号代価表

1 m3当り

【施P】 押土(ルーズ)
土砂

	名 称 ・ 規 格	構 成 比	積算地区単価	基準地区単価	摘 要	備 考
K						
K1	ブルドーザ [排出ガス対策型(第1次基準値)] 湿地 20t級(19~21t)					
R						
R1	運転手(特殊)					
Z						
Z1	軽油 小型ローリー バトル給油					
	土質 : 土砂 (ブルドーザ)排ガス機械の選択 : 排ガス対策型(第1次基準値)					
	軽油 1.2号 : 軽油 ; 小型ローリー バトル給油					

代価表

【施P】土砂等運搬

標準 バックホウ山積0.8m3(平積0.6m3) 土砂(岩塊・玉石混り土含む) DID無し 22.5km以下 良好

23号代価表

1 m3当り

	名称・規格	構成比	積算地区単価	基準地区単価	摘要	備考
K						
K1	ダンプトラック オンロード・タイヤセル・積載質量10t積級					
R						
R1	運転手(一般)					
Z						
Z1	軽油 小型ローリー パトロール給油					
	土砂等発生現場：標準 積込機種・規格：バックホウ山積0.8m3(平積0.6m3)					
	土質：土砂(岩塊・玉石混り土含む) DID区間の有無：無し					
	運搬距離：22.5km以下 軽油：軽油； 小型ローリー パトロール給油					
	ダンプトラック代損耗費加算区分：ダンプトラック損料+代損耗費 ダンプトラック代損耗費：良好					

代価表

24号代価表

1 m3当り

【施P】床掘り
土砂 標準 無し 障害無し

	名称・規格	構成比	積算地区単価	基準地区単価	摘要	備考
K						
K1	バックホ[排ガス対策型(第2次基準値)] クローラ型・山積0.8 m3(平積0.6 m3)					
R						
R1	運転手(特殊)					
Z						
Z1	軽油 小型ローリー パトロール給油					
	土質：土砂 施工方法：標準					
	土留方式の種類：無し 障害の有無：無し					
	(バックホ)排ガス機械の選択：排ガス対策型(第2次基準値) 軽油：軽油； 小型ローリー パトロール給油					

代価表

25号代価表

1 m3当り

【施P】埋戻し
最小埋戻幅4m以上

	名 称 ・ 規 格	構 成 比	積算地区単価	基準地区単価	摘 要	備 考
K						
K1	ブルドーザ [排出ガス対策型(第1次基準値)] 普通15t級(13~16t)					
K2	バックホウ [排出ガス対策型(第2次基準値)] クローラ型・山積0.8 m3(平積0.6 m3)					
R						
R1	運転手(特殊)					
Z						
Z1	軽油 小型ローリー バトル給油					
	施工方法：最小埋戻幅4m以上 (バックホウ)排ガス機械の選択：排ガス対策型(第2次基準値) (ブルドーザ)排ガス機械の選択：排ガス対策型(第1次基準値) 軽油：軽油； 小型ローリー バトル給油					

代価表

26号代価表

1式当り

9-2号ブロック積

名称・規格	単位	数量	単価	金額	摘要	備考
コンクリートブロック積	式	1			52号代価表 67頁	
【施P】 胴込・裏込材(砕石) 間知・平・連節・緑化ブロック 砕石C-40	m3	205			53号代価表 68頁	
天端工	m	76			54号代価表 69頁	
基礎工	m	76			55号代価表 70頁	
【施P】 目地板 樹脂発泡体(15倍発泡)(t=10)	m2	20			33号代価表 43頁	
諸 雑 費	式	1			調整金	
計						
1式当り						

代価表

27号代価表

1式当り

名称・規格	単位	数量	単価	金額	摘要	備考
コンクリートブロック積	式	1			56号代価表 71頁	
【施P】胴込・裏込材(砕石) 間知・平・連節・緑化ブロック 砕石C-40	m3	210			53号代価表 68頁	
天端工	m	77			54号代価表 69頁	
基礎工	m	76			55号代価表 70頁	
【施P】目地板 樹脂発泡体(15倍発泡)(t=10)	m2	22			33号代価表 43頁	
諸 雑 費	式	1			調整金	
計						
1式当り						

代価表

28号代価表

1式当り

2号根継工

名称・規格	単位	数量	単価	金額	摘要	備考
【施P】コンクリート 無筋・鉄筋構造物 パック材(クレーン機能付)打設 18-8-40(高炉) 一般養生	m3	25			57号代価表 72頁	
【施P】型枠 一般型枠 鉄筋・無筋構造物	m2	69			31号代価表 41頁	
【施P】目地板 樹脂発泡体(15倍発泡)(t=10)	m2	3			33号代価表 43頁	
天端工	m	33			54号代価表 69頁	
単管傾斜足場設置・撤去 安全ネット不要	掛m2	69			58号代価表 74頁	
諸 雑 費	式	1			調整金	
計						
1式当り						

代価表

29号代価表

1式当り

3号根継工

名称・規格	単位	数量	単価	金額	摘要	備考
【施P】コンクリート 無筋・鉄筋構造物 パック材(クレーン機能付)打設 18-8-40(高炉) 一般養生	m3	20			57号代価表 72頁	
【施P】型枠 一般型枠 鉄筋・無筋構造物	m2	55			31号代価表 41頁	
【施P】目地板 樹脂発泡体(15倍発泡)(t=10)	m2	2			33号代価表 43頁	
天端工	m	28			54号代価表 69頁	
単管傾斜足場設置・撤去 安全ネット不要	掛m2	55			58号代価表 74頁	
諸 雑 費	式	1			調整金	
計						
1式当り						

代価表

【施P】コンクリート
無筋・鉄筋構造物 バックホウ(クレーン機能付)打設 18-8-25(20)(高炉) 一般養生

30号代価表

1 m3当り

	名称・規格	構成比	積算地区単価	基準地区単価	摘要	備考
K						
K1	バックホウ(賃貸)クレーン型クレーン装置付 山積み0.8m3					
R						
R1	特殊作業員					
R2	普通作業員					
R3	運転手(特殊)					
R4	土木一般世話役					
Z					75頁	
Z1	生コンクリート 18-8-25(20)(高炉)				59号代価表 75頁	
Z2	軽油 小型ローリー バトル給油					
日当り	作業量補正(道路維持等作業効率低下)：無 構造物種別：無筋・鉄筋構造物					
	打設工法：バックホウ(クレーン機能付)打設 コンクリート規格：18-8-25(高炉)					

代価表

【施P】コンクリート
無筋・鉄筋構造物 パック材(クレーン機能付)打設 18-8-25(20) (高炉) 一般養生

30号代価表

1 m3当り

	名称・規格	構成比	積算地区単価	基準地区単価	摘要	備考
養生工	の種類：一般養生 (クレーン付BH 山積0.8m3) 賃料長期割引の適用：長期割引あり					
軽油	：軽油； 小型ローリーパトロール給油					
生コンクリート	：生コンクリート； 18-8-25(20) (高炉)					

代価表

【施P】型枠
一般型枠 鉄筋・無筋構造物

31号代価表

1 m2当り

	名 称 ・ 規 格	構成比	積算地区単価	基準地区単価	摘 要	備 考
R						
R1	型わく工					
R2	普通作業員					
R3	土木一般世話役					
日当り	作業量補正(道路維持等作業効率低下)：無					
	型枠の種類：一般型枠					
	構造物の種類：鉄筋・無筋構造物					

差し筋

代価表

32号代価表

1 t 当り

名称・規格	単位	数量	単価	金額	摘要	備考
鉄筋工 加工・組立 一般構造物	t	1				
異形棒鋼 SD345 D13 小口 0.955kg/m	t	1.030				
諸 雑 費	式	1			調整金	
計						
1 t 当り						

代価表

【施P】目地板
樹脂発泡体(15倍発泡)(t=10)

33号代価表

1 m2当り

R	名称・規格	構成比	積算地区単価	基準地区単価	摘要	備考
R1	普通作業員					
R2	土木一般世話役					
Z						
Z1	目地板 樹脂発泡体 厚10mm 倍率15倍					
	日当り作業量補正(道路維持等作業効率低下)：無					
	目地板の種類：樹脂発泡体(15倍発泡)(t=10)					
	目地板の種類(樹脂発泡体(15倍発泡)(t=10))：目地板 樹脂発泡体；厚10mm 倍率15倍					
	目地板材料費の単位選択：「m2」単位の目地材材料費					

代価表

34号代価表

1 m当り

【施P】鉄筋コンクリート台付管
据付 150mm

	名称・規格	構成比	積算地区単価	基準地区単価	摘要	備考
K						
K1	バックホウ[排ガス対策型(第1次基準値)] クローラ型・山積0.45m ³ (平積0.35m ³)クレーン2.9t吊					
R						
R1	普通作業員					
R2	運転手(特殊)					
R3	土木一般世話役					
R4	特殊作業員					
Z						
Z1	台付鉄筋コンクリート管(ハイコン台付管) 呼び径150×長1000mm ゴム輪装着タイプ					
Z2	軽油 小型ローリー ハトロール給油					
日当り	作業量補正(道路維持等作業効率低下)：無					
作業区分	：据付					
管径	：200mm					
	(クレーン付バックホウ)排ガス機械の選択：排ガス対策型(第1次基準値)					

【施P】鉄筋コンクリート台付管
据付 150mm

代価表

34号代価表

1 m当り

	名称・規格	構成比	積算地区単価	基準地区単価	摘要	備考
軽油	軽油； 小型ローリーハトロール給油					
鉄筋コンクリート台付管	鉄筋コンクリート台付管： 台付鉄筋コンクリート管(ハコ台付管)； 呼び径150×長1000mm ゴム輪装着タイプ					
鉄筋コンクリート管材料の単位選択	鉄筋コンクリート管材料の単位選択： 「m」単位での材料単価					

代価表

【施P】モルタル練
高炉 1:3 配合1:3

35号代価表

1 m3当り

	名称・規格	構成比	積算地区単価	基準地区単価	摘要	備考
R						
R1	普通作業員					
Z						
Z1	モルタル(高炉) 配合 1:3					
Z2	コンクリート用砂 コンクリート用砂					
日当り	作業量補正(道路維持等作業効率低下)：無					
	セメント種類：高炉					
	混合比：1:3					
	セメント(高炉)：モルタル(高炉)；配合 1:3					
	セメント材料の単位選択：「t」単位のセメント材料					
	砂：コンクリート用砂；コンクリート用砂					
	砂材料の単位：「m3」単位の砂材料単価					

代価表

36号代価表

1 m当り

【施P】鉄筋コンクリート台付管
据付 200mm

	名称・規格	構成比	積算地区単価	基準地区単価	摘要	備考
K						
K1	バックホウ[排出ガス対策型(第1次基準値)] クローラ型・山積0.45m ³ (平積0.35m ³)クレーン2.9t吊					
R						
R1	普通作業員					
R2	運転手(特殊)					
R3	土木一般世話役					
R4	特殊作業員					
Z						
Z1	台付鉄筋コンクリート管(ハイコン台付管) 呼び径200×長1000mm ゴム輪装着タイプ					
Z2	軽油 小型ローリー ハトロール給油					
日当り	作業量補正(道路維持等作業効率低下)：無					
作業区分	：据付					
管径	：200mm					
	(クレーン付バックホウ)排ガス機械の選択：排ガス対策型(第1次基準値)					

代価表

【施P】鉄筋コンクリート台付管
据付 200mm

36号代価表

1 m当り

名称・規格	構成比	積算地区単価	基準地区単価	摘要	備考
軽油：軽油； 小型ローリーパトロール給油					
鉄筋コンクリート台付管：台付鉄筋コンクリート管(ハイン台付管)； 呼び径200×長1000mm の 輪装着タイプ					
鉄筋コンクリート管材料の単位選択：「m」単位の材料単価					

代価表

37号代価表

1個当り

護床ブロック

名称・規格	単位	数量	単価	金額	摘要	備考
消波根固めブロック据付け <small>2.5t以下 陸上 13.7個 乱積 クレーン標準 ラフレックレーン(油圧伸縮シブ型)25t吊</small>	個	1			60号代価表 76頁	
護床ブロック 0.5t型	個	1				
諸 雑 費	式	1			調整金	
計						
1 個 当 り						

代価表

38号代価表

1 m3当り

間詰コンクリート

名 称 ・ 規 格	単 位	数 量	単 価	金 額	摘 要	備 考
【施P】 コンクリート 無筋・鉄筋構造物 パック材(クレーン機能付) 打設 18-8-40(高炉) 一般養生	m3	1			57号代価表 72頁	
計						
1 m3 当り						

代価表

【施P】吸出し防止材設置
全面

39号代価表

1 m2当り

R	名称・規格	構成比	積算地区単価	基準地区単価	摘要	備考
R1	普通作業員					
Z						
Z1	吸出し防止材 厚10mm 合繊不織布(117N/5cm)					
	設置条件：全面 吸出し防止材：吸出し防止材；厚10mm 合繊不織布(117N/5cm)					

代価表

40号代価表

かごマット

1 m当り

名称・規格	単位	数量	単価	金額	摘要	備考
【施P】ふとんかご 設置 階段式 高さ50cm*幅120cm	m	1			61号代価表 77頁	
計						
1 m 当り						

帯工F

代価表

41号代価表

1個所当り

名称・規格	単位	数量	単価	金額	摘要	備考
【施P】コンクリート 無筋・鉄筋構造物 パック材(クレーン機能付)打設 18-8-40(高炉) 一般養生	m3	2			57号代価表 72頁	
【施P】型枠 一般型枠 鉄筋・無筋構造物	m2	6			31号代価表 41頁	
諸雑費	式	1			調整金	
計						
1個所当り						

代価表

42号代価表

1 個所当り

名 称 ・ 規 格	単 位	数 量	単 価	金 額	摘 要	備 考
【施P】 コンクリート 無筋・鉄筋構造物 パック材(クレーン機能付)打設 18-8-40(高炉) 一般養生	m3	2			57号代価表 72頁	
【施P】 型枠 一般型枠 鉄筋・無筋構造物	m2	10			31号代価表 41頁	
諸 雑 費	式	1			調整金	
計						
1 個 所 当 り						

代価表

43号代価表

1 m2当り

【施P】表層(車道・路肩部)
3.0m超 40mm 密粒度アスコン(13) プライムコートPK-3

	名称・規格	構成比	積算地区単価	基準地区単価	摘要	備考
K						
K1	アスファルトフィニッシャ(賃貸)(長期割引あり) ホール型 舗装幅2.3~6m					
K2	ロードローラ・マカダム(賃貸)(長期割引あり) 質量10~12t					
K3	タイヤローラ(賃貸) 質量8~20t					
R						
R1	普通作業員					
R2	特殊作業員					
R3	運転手(特殊)					
R4	土木一般世話役					
Z					79頁	
Z1	アスファルト混合物 密粒度アスコン(13)				62号代価表 79頁	
Z2	アスファルト乳剤 PK3 プライムコート用					
Z3	軽油 小型ローラー パトロール給油					

代価表

43号代価表

1 m2当り

【施P】表層(車道・路肩部)
3.0m超 40mm 密粒度アスコン(13) プライムコートPK-3

名称・規格	構成比	積算地区単価	基準地区単価	摘要	備考
日当り作業量補正(道路維持等作業効率低下)：無 平均幅員：3.0m超					
1層当り平均仕上り厚(標準50mm)：TH37a=40mm 材料：密粒度アスコン(13)					
瀝青材料種類：プライムコート PK-3 (アスファルトフィニッシュ)賃料長期割引の適用：長期割引あり					
(ロードローラー)賃料長期割引の適用：長期割引あり (タイヤローラー)賃料長期割引の適用：長期割引あり					
アスファルト混合物：アスファルト混合物；密粒度アスコン(13) アスファルト乳剤 PK-3 プライムコート用：アスファルト乳剤；PK3 プライムコート用					
アスファルト乳剤の単位選択：「L」単位の材料単価 軽油：軽油；小型ローラー パトロール給油					

代価表

44号代価表

1 m2当り

【施P】 下層路盤(車道・路肩部)
140mm 1層施工 再生クラッシュRC-40

	名 称 ・ 規 格	構成比	積算地区単価	基準地区単価	摘 要	備 考
K						
K1	モータグレーダ〔排出ガス対策型(第2次基準値)〕 土工用・ブレード幅3.1m					
K2	ロードローラ〔排出ガス対策型(第2次基準値)〕 マカダム・質量10t・締固め幅2.1m					
K3	タイヤローラ(賃貸) 質量8~20t					
R						
R1	運転手(特殊)					
R2	特殊作業員					
R3	普通作業員					
R4	土木一般世話役					
Z						
Z1	再生砕石 RC-40					
Z2	軽油 小型ローリー バトロール給油					

代価表

44号代価表

1 m2当り

【施P】 下層路盤(車道・路肩部)
140mm 1層施工 再生クラッシュアレンRC-40

名称・規格	構成比	積算地区単価	基準地区単価	摘要	備考
日当り作業量補正(道路維持等作業効率低下)：無 全仕上り厚(mm)：TH41a=140mm					
材料：再生クラッシュアレンRC-40 再生クラッシュアレンRC-40：再生碎石；RC-40					
(モータレータ)排ガス機械の選択：排ガス対策型(第2次基準値)					
(ロードローラ)排ガス機械(工種指定)選択：排ガス対策型(第2次基準値)(※標準)マダム・10t					
(タイヤローラ)賃料長期割引の適用：長期割引あり					
軽油：軽油；小型ローラ トラック給油					

代価表

【施P】 殻運搬
 コンクリート(無筋・鉄筋)構造物とりこわし 機械積込 DID無し 9.5km以下 良好

45号代価表

1 m3当り

	名称・規格	構成比	積算地区単価	基準地区単価	摘要	備考
K						
K1	ダンプトラック オンロード・タイヤセル・積載質量10t積級					
R						
R1	運転手(一般)					
Z						
Z1	軽油 小型ローリー パトロール給油					
殻発生	作業区分：コンクリート(無筋・鉄筋)構造物とりこわし					
積込	工法区分：機械積込					
DID	区間の有無：無し					
運搬	距離：9.5km以下					
軽油	：軽油； 小型ローリー パトロール給油					
ダンプ	トラックタイヤ損耗費加算区分：ダンプトラック損料+タイヤ損耗費					
ダンプ	トラックタイヤ損耗費：良好					

舗装版切断

代価表

46号代価表

100 m当り

名称・規格	単位	数量	単価	金額	摘要	備考
【施P】舗装版切断 アスファルト舗装版 As:15cm以下	m	100			63号代価表 80頁	
汚泥処理	m ³	0.200			64号代価表 81頁	
諸雑費	式	1			調整金	
計						
1 m 当り						

舗装版取壊し

代価表

47号代価表

1 m2当り

名 称 ・ 規 格	単 位	数 量	単 価	金 額	摘 要	備 考
【施P】舗装版破碎 アスファルト舗装版 障害無し 対策不要 15cm以下 積込有り	m2	1			65号代価表 82頁	
処分費	m3	0.040			66号代価表 83頁	
計						
1 m2 当り						

代価表

48号代価表

1 m当り

【施P】暗渠排水管
撤去 直管 50~150mm

	名称・規格	構成比	積算地区単価	基準地区単価	摘要	備考
R						
R1	普通作業員					
R2	土木一般世話役					
	日当り作業量補正(道路維持等作業効率低下)：無 作業区分：撤去					
	管種別：直管 呼び径：50~150mm					

代価表

49号代価表

10 袋当り

大型土のう工 製作・設置撤去
作業半径6m以下

名 称 ・ 規 格	単 位	数 量	単 価	金 額	摘 要	備 考
土木一般世話役	人					
特殊作業員	人					
普通作業員	人					
大型土のう 1トン土のう・丸型	枚	10				
バック杓(賃料) 山積み0.8m3	日				1号単価表 90頁	
諸雑費	%				諸雑費	
土木一般世話役	人					
特殊作業員	人					
バック杓(賃料) 山積み0.8m3	日				2号単価表 91頁	
計						
1 袋 当 り						
製作・設置計上区分 : 計上する:製作・設置:6m以下(バック杓) ; 製作・設置日当り施工量(袋/日), 製作・設置クレーン付バック杓(台/日), 製作・設置クレーン(台/日), 製作・設置諸雑費率(%)						

大型土のう工 製作・設置撤去
作業半径6m以下

代価表

49号代価表

10 袋当り

名 称 ・ 規 格	単 位	数 量	単 価	金 額	摘 要	備 考
撤去区分(製作・設置あり)：計上する:撤去 ; 作業半径6m以下(バックホ)：撤去日当り施工量(袋), 撤去クレーン付バックホ(台/日), 撤去ラフテレンクレーン(台/日) 土のう袋材料費計上区分：計上する						
土のう袋：大型土のう； 1ト土のう・丸型 中詰土材料費計上区分：計上しない						
製作・設置バックホ運転費：バックホ(賃料)； 山積み0.8m3 撤去バックホ運転費：バックホ(賃料)； 山積み0.8m3						
代価表当り数量の選択：施工土量10袋当り代価表						

代価表

50号代価表

1箇所当り

名称・規格	単位	数量	単価	金額	摘要	備考
土木一般世話役	人					
特殊作業員	人					
普通作業員	人					
バック杓(賃料) 山積み0.8m3	日				3号単価表 92頁	
計						
1箇所当り						
バック杓運転費：バック杓(賃料)；山積み0.8m3						

代価表

51号代価表

1日当り

ポンプ運転(常時排水) 発動発電機
排水量450m³/h以上1300m³/h未満

名称・規格	単位	数量	単価	金額	摘要	備考
特殊作業員	人					
工事用水中モータポンプ(賃料) 口径200mm揚程10m	日				4号単価表 93頁	
発動発電機(賃料) 出力100kVA低騒音型	日				5号単価表 94頁	
諸雑費	%				諸雑費	
計						
1日当り						
代価表単位の選択：排水ポンプ運転1日当り代価表						
排水量の選択：450m ³ /h以上 1300m ³ /h未満						
発動発電機：発動発電機(賃料)；出力100kVA低騒音型						
工事用水中ポンプ1：工事用水中モータポンプ(賃料)；口径200mm揚程10m						

代価表

52号代価表

1式当り

コンクリートブロック積

名称・規格	単位	数量	単価	金額	摘要	備考
コンクリートブロック積工 時間的制約 なし	m2	371				
積ブロック 統一型	m2	371				
(高炉)生コンクリート 18-8-25, 18-8-40 B種 W/C=60%以下	m3	94	500			
(高炉)生コンクリート 18-8-25, 18-8-40 B種 W/C=60%以下	m3	57	600			
諸 雑 費	式	1			調整金	
計						
1式当り						

代価表

53号代価表

1 m3当り

【施P】 胴込・裏込材(砕石)
間知・平・連節・緑化ブロック 砕石C-40

	名 称 ・ 規 格	構成比	積算地区単価	基準地区単価	摘 要	備 考
K						
K1	バックホ(賃貸)クロー型クレーン装置付 山積み0.8m3					
R						
R1	普通作業員					
R2	特殊作業員					
R3	運転手(特殊)					
Z						
Z1	クレッシャー C-40					
Z2	軽油 小型ローリー パトロール給油					
	ブロックの種類：間知・平・連節・緑化ブロック					
	砕石の種類：砕石C-40					
	(クレーン付BH0.8m3、2.9t)賃料長期割引の適用：長期割引あり					
	クレッシャー 40～0：クレッシャー； C-40					
	軽油：軽油； 小型ローリー パトロール給油					

代価表

54号代価表

100 m当り

名称・規格	単位	数量	単価	金額	摘要	備考
【施P】コンクリート 無筋・鉄筋構造物 パック材(クレーン機能付)打設 18-8-25(20)(高炉) 一般養生	m3	9			30号代価表 39頁	
【施P】型枠 一般型枠 鉄筋・無筋構造物	m2	22			31号代価表 41頁	
【施P】目地板 樹脂発泡体(15倍発泡)(t=10)	m2	0.900			33号代価表 43頁	
諸 雑 費	式	1			調整金	
計						
1 m 当り						

代価表

55号代価表

100 m当り

名称・規格	単位	数量	単価	金額	摘要	備考
【施P】コンクリート 無筋・鉄筋構造物 パック材(クレーン機能付)打設 18-8-40(高炉) 一般養生	m3	13.600			57号代価表 72頁	
【施P】型枠 一般型枠 鉄筋・無筋構造物	m2	45			31号代価表 41頁	
【施P】コンクリート 無筋・鉄筋構造物 パック材(クレーン機能付)打設 18-8-25(20)(高炉) 一般養生	m3	7.500			67号代価表 84頁	
【施P】型枠 一般型枠 均しコンクリート	m2	20			68号代価表 86頁	
【施P】目地板 樹脂発泡体(15倍発泡)(t=10)	m2	1.400			33号代価表 43頁	
諸 雑 費	式	1			調整金	
計						
1 m 当り						

代価表

56号代価表

1式当り

コンクリートブロック積

名称・規格	単位	数量	単価	金額	摘要	備考
コンクリートブロック積工 時間的制約 なし	m2	378				
積ブロック 統一型	m2	378				
(高炉)生コンクリート 18-8-25, 18-8-40 B種 W/C=60%以下	m3	96	300			
(高炉)生コンクリート 18-8-25, 18-8-40 B種 W/C=60%以下	m3	58	800			
諸 雑 費	式	1			調整金	
計						
1式当り						

代価表

【施P】コンクリート
無筋・鉄筋構造物 バックホウ(クレーン機能付)打設 18-8-40(高炉) 一般養生

57号代価表

1 m3当り

	名称・規格	構成比	積算地区単価	基準地区単価	摘要	備考
K						
K1	バックホウ(賃貸)クレーン型クレーン装置付 山積み0.8m3					
R						
R1	特殊作業員					
R2	普通作業員					
R3	運転手(特殊)					
R4	土木一般世話役					
Z					87頁	
Z1	生コンクリート 18-8-40(高炉)				69号代価表 87頁	
Z2	軽油 小型ローリー ハトロー給油					
日当り	作業量補正(道路維持等作業効率低下)：無 構造物種別：無筋・鉄筋構造物					
	打設工法：バックホウ(クレーン機能付)打設 コンクリート規格：18-8-40(高炉)					

代価表

57号代価表

1 m3当り

【施P】コンクリート
 無筋・鉄筋構造物 パックホウ(クレーン機能付)打設 18-8-40(高炉) 一般養生

名 称 ・ 規 格	構成比	積算地区単価	基準地区単価	摘 要	備 考
養生工の種類：一般養生 (クレーン付BH 山積0.8m3)賃料長期割引の適用：長期割引あり					
軽油：軽油；小型ローラーパトロール給油					
生コンクリート：生コンクリート；18-8-40(高炉)					

代価表

58号代価表

100掛m2当り

単管傾斜足場設置・撤去
安全柵不要

名称・規格	単位	数量	単価	金額	摘要	備考
土木一般世話役	人					
とび工	人					
普通作業員	人					
ラフテレンクレーン・作業料金 25t吊 水平付 日極	台/日					
諸雑費	%				諸雑費	
計						
1 掛m2 当り						
歩掛：安全柵不要；土木一般世話役：人, 人, 人, 日, % (クレーン) 賃料長期割引の適用：長期割引あり						
クレーン賃料補正：標準						

代価表

59号代価表

生コンクリート
18-8-25(20)(高炉)

1 m3当り

名 称 ・ 規 格	単 位	数 量	単 価	金 額	摘 要	備 考
(高炉)生コンクリート 18-8-25, 18-8-40 B種 W/C=60%以下	m3	1				
計						
1 m3 当り						
生コンクリート規格 18-8-25(20)(高炉) : (高炉)生コンクリート ; 18-8-25, 18-8-40 B種 W/C=60%以下						
生コンクリートの夜間割増の有無 : 無						
生コンクリート小型車割増額の計上 : 計上しない						
生コンクリート山岳割増額の計上 : 計上しない						
生コンクリート冬期加熱費計上区分(標準=なし) : 計上しない						

代価表

消波根固めブロック据付け
2.5t以下 陸上 13.7個 乱積 クレーン標準 ラフテレンクレーン(油圧伸縮ジャブ型)25t吊

60号代価表

1 個当り

	名称・規格	構成比	積算地区単価	基準地区単価	摘要	備考
K						
K1	ラフテレンクレーン・作業料金 25t吊 ホーク付 日極					
R						
R1	普通作業員					
R2	土木一般世話役					
R3	特殊作業員					
Z						
Z1	根固ブロック用連結金具 φ16mm					
	消波根固めブロック規格：2.5t以下 据付場所：陸上					
	消波根固めブロック10個当り連結金具設置数量：j7=13.7個 据付方法：乱積					
	クレーン規格：標準(25t) (クレーン)賃料長期割引の適用：長期割引あり					
	クレーン賃料補正：標準 連結金具：根固ブロック用連結金具； φ16mm					

代価表

61号代価表

1 m当り

【施P】ふとんかご
設置 階段式 高さ50cm*幅120cm

	名称・規格	構成比	積算地区単価	基準地区単価	摘要	備考
K						
K1	バック材[排出ガス対策型(第2次基準値)] クローラ型・山積0.8 m3(平積0.6 m3)					
R						
R1	普通作業員					
R2	特殊作業員					
R3	運転手(特殊)					
R4	土木一般世話役					
Z						
Z1	割石 150-250mm					
Z2	トン籠(GS-3) ハネタイプ 網目13 H50 W120 用線3.2mm(10#)					
Z3	軽油 小型ローリー ハトロール給油					
	作業区分：設置 ふとんかご種別：階段式					

代価表

61号代価表

1 m当り

【施P】ふとんかご
設置 階段式 高さ50cm*幅120cm

	名称・規格	構成比	積算地区単価	基準地区単価	摘要	備考
	ふとんかご規格：高さ50cm×幅120cm					
	ふとんかご 50*120：フロン箆(GS-3) パネルタイプ； 網目13 H50 W120		用線3.2mm(10#)			
	詰石 割ぐり石 150-200mm：割石； 150-250mm					
	軽油：軽油； 小型ローラー パトロール給油					
	(バックホ)排ガス機械の選択：排ガス対策型(第2次基準値)					

代価表

62号代価表

アスファルト混合物
密粒度アスコン(13)

1 t 当り

名 称 ・ 規 格	単 位	数 量	単 価	金 額	摘 要	備 考
アスファルト再生合材 密粒度アスコン(13)	t	1				
計						
1 t 当り						
密粒度アスコン(13) : アスファルト再生合材 ; 密粒度アスコン(13) アスファルト混合物の単位選択 : 「t」単位の材料単価 アスファルト混合物小型車割増額の計上 : 計上しない アスファルト混合物夜間割増額の計上 : 計上しない						

代価表

63号代価表

1 m当り

【施P】舗装版切断
アスファルト舗装版 As:15cm以下

	名称・規格	構成比	積算地区単価	基準地区単価	摘要	備考
K						
K1	コンクリートカッタ バキューム式・湿式・切削深20cm級・プレート径56cm					
R						
R1	特殊作業員					
R2	土木一般世話役					
R3	普通作業員					
Z						
Z1	コンクリートカッタプレート 径56cm(55cm)					
Z2	レギュレーガソリン スタンド					
	日当り作業量補正(道路維持等作業効率低下)：無					
	舗装版種別：アスファルト舗装版					
	アスファルト舗装版厚：15cm以下					
	コンクリートカッタ(プレート)径22インチ：コンクリートカッタプレート；径56cm(55cm)					
	ガソリンレギュレー：レギュレーガソリン；スタンド					

代価表

64号代価表

1 m3当り

名称・規格	単位	数量	単価	金額	摘要	備考
泥水運搬工 片道60.0km以下 DID区間無し	m3	1			70号代価表 88頁	
建設廃材処理費 バンクハ	t	1.100				
諸 雑 費	式	1			調整金	
計						
1 m3 当り						

代価表

【施P】舗装版破碎
 アスファルト舗装版 障害無し 対策不要 15cm以下 積込有り

65号代価表

1 m2当り

	名称・規格	構成比	積算地区単価	基準地区単価	摘要	備考
K						
K1	バックホ(賃貸)クロー(法面バケット付) 山積み0.45m3					
R						
R1	土木一般世話役					
R2	運転手(特殊)					
R3	普通作業員					
Z						
Z1	軽油 小型ローリー パトロール給油					
	日当り作業量補正(道路維持等作業効率低下)：無 舗装版種別：アスファルト舗装版					
	障害等の有無：無し 騒音振動対策：不要					
	舗装版厚：15cm以下 (バックホ)賃料長期割引の適用：長期割引あり					
	軽油：軽油； 小型ローリー パトロール給油					

処分費

代価表

66号代価表

1 m3当り

名称・規格	単位	数量	単価	金額	摘要	備考
中間処理場委託料金 アスファルト 塊	t	2,350				
【施P】殻運搬 コンクリート(無筋・鉄筋)構造物とりこわし 機械積込 DID無し 9.5km以下 良好	m3	1			45号代価表 59頁	
計						
1 m3 当り						

代価表

【施P】コンクリート
無筋・鉄筋構造物 バックホウ(クレーン機能付)打設 18-8-25(20)(高炉) 一般養生

67号代価表

1 m3当り

	名称・規格	構成比	積算地区単価	基準地区単価	摘要	備考
K						
K1	バックホウ(賃貸)クレーン型クレーン装置付 山積み0.8m3					
R						
R1	特殊作業員					
R2	普通作業員					
R3	運転手(特殊)					
R4	土木一般世話役					
Z					89頁	
Z1	生コンクリート 18-8-25(20)(高炉)				71号代価表 89頁	
Z2	軽油 小型ローリー バトル給油					
日当り	作業量補正(道路維持等作業効率低下)：無 構造物種別：無筋・鉄筋構造物					
	打設工法：バックホウ(クレーン機能付)打設 コンクリート規格：18-8-25(高炉)					

代価表

【施P】コンクリート
 無筋・鉄筋構造物 パックホウ(クレーン機能付)打設 18-8-25(20)(高炉) 一般養生

67号代価表

1 m3当り

名称・規格	構成比	積算地区単価	基準地区単価	摘 要	備 考
養生工の種類：一般養生 (クレーン付BH 山積0.8m3)賃料長期割引の適用：長期割引あり					
軽油：軽油； 小型ローラー パトロール給油					
生コンクリート：生コンクリート； 18-8-25(20)(高炉)					

代価表

【施P】型枠
一般型枠 均しコンクリート

68号代価表

1 m2当り

	名 称 ・ 規 格	構成比	積算地区単価	基準地区単価	摘 要	備 考
R						
R1	型わく工					
R2	普通作業員					
R3	土木一般世話役					
日当り	作業量補正(道路維持等作業効率低下)：無					
	型枠の種類：一般型枠					
構造物	の種類：均しコンクリート					

代価表

69号代価表

生コンクリート
18-8-40(高炉)

1 m3当り

名 称 ・ 規 格	単 位	数 量	単 価	金 額	摘 要	備 考
(高炉)生コンクリート 18-8-25, 18-8-40 B種 W/C=60%以下	m3	1				
計						
1 m3 当り						
生コンクリート規格 18-8-40(高炉) : (高炉)生コンクリート ; 生コンクリートの夜間割増の有無 : 無	18-8-25, 18-8-40	B種				
生コンクリート小型車割増額の計上 : 計上しない						
生コンクリート山岳割増額の計上 : 計上しない						
生コンクリート冬期加熱費計上区分(標準=なし) : 計上しない						

代価表

70号代価表

泥水運搬工
片道60.0km以下 DID区間無し

100 m3当り

名称・規格	単位	数量	単価	金額	摘要	備考
汚泥吸排車 積載質量8.0t・吸入管径75mm	日				6号単価表 95頁	
諸 雑 費	式	1			調整金	
計						
1 m3 当り						
運搬距離の適用方法：片道運搬距離区分(〇〇km以下)を選択 DID区間の有無：無し						
運搬日数(DID無)距離区分：60.0km以下；8t 吸入管径75mm:DID区間無し；運搬日数(日) 代価表形式の選択：施工土量100m3当り代価表						
汚泥吸排車：汚泥吸排車；積載質量8.0t・吸入管径75mm						

代価表

71号代価表

生コンクリート
18-8-25(20)(高炉)

1 m3当り

名 称 ・ 規 格	単 位	数 量	単 価	金 額	摘 要	備 考
(高炉)生コンクリート 18-8-25, 18-8-40 B種	m3	1				
計						
1 m3 当り						
生コンクリート規格 18-8-25(20)(高炉) : (高炉)生コンクリート ; 18-8-25, 18-8-40 B種						
生コンクリートの夜間割増の有無 : 無						
生コンクリート小型車割増額の計上 : 計上しない						
生コンクリート山岳割増額の計上 : 計上しない						
生コンクリート冬期加熱費計上区分(標準=なし) : 計上しない						

単価表

1号単価表

1日当り

バックホ(賃料)
山積み0.8m3

名称・規格	単位	数量	単価	金額	摘要	備考
運転手(特殊)	人					
軽油 小型ローリー 軽油給油	L					
バックホ(賃料)クロー型クレーン装置付 山積み0.8m3	台/日					
諸 雑 費	式	1			調整金	
計						
1日当り						
(バックホ)賃料長期割引の適用：長期割引あり						
(バックホ)賃料長期割引の適用：長期割引あり						
(バックホ)賃料長期割引の適用：長期割引あり						
軽油：軽油； 小型ローリー 軽油給油						

単価表

2号単価表

1日当り

バックホ(賃料)
山積み0.8m3

名 称 ・ 規 格	単 位	数 量	単 価	金 額	摘 要	備 考
運転手(特殊)	人					
軽油 小型ローリー 軽油給油	L					
バックホ(賃貸)クロー型クレーン装置付 山積み0.8m3	台/日					
諸 雑 費	式	1			調整金	
計						
1日当り						
(バックホ)賃料長期割引の適用：長期割引あり						
(バックホ)賃料長期割引の適用：長期割引あり						
(バックホ)賃料長期割引の適用：長期割引あり						
軽油：軽油； 小型ローリー 軽油給油						

単価表

3号単価表

1日当り

バックホ(賃料)
山積み0.8m3

名称・規格	単位	数量	単価	金額	摘要	備考
運転手(特殊)	人					
軽油 小型ローリー 軽油給油	L					
バックホ(賃料)クロー型クレーン装置付 山積み0.8m3	台/日					
諸 雑 費	式	1			調整金	
計						
1日当り						
(バックホ)賃料長期割引の適用：長期割引あり						
(バックホ)賃料長期割引の適用：長期割引あり						
(バックホ)賃料長期割引の適用：長期割引あり						
軽油：軽油； 小型ローリー 軽油給油						

単価表

4号単価表

工事中水中ポンプ(賃料)
口径200mm揚程10m

1日当り

名称・規格	単位	数量	単価	金額	摘要	備考
水中ポンプ(賃料) 口径200mm 揚程10m	基/日					
計						
1日当り						
(水中ポンプ)賃料長期割引の適用：長期割引あり						

発動発電機(賃料)
出力100kVA低騒音型

単価表

5号単価表

1日当り

名称・規格	単位	数量	単価	金額	摘要	備考
軽油 小型ローリー パトロール給油	L					
ディーゼル発電機(賃貸) 出力100kVA 低騒音型	基/日					
諸 雑 費	式	1			調整金	
計						
1日当り						
(発動発電機)賃料長期割引の適用：長期割引あり						
(発動発電機)賃料長期割引の適用：長期割引あり						
軽油：軽油； 小型ローリー パトロール給油						

単価表

6号単価表

1日当り

汚泥吸排車
積載質量8.0t・吸入管径75mm

名 称 ・ 規 格	単 位	数 量	単 価	金 額	摘 要	備 考
運転手(一般)	人					
軽油 小型ローリー パトロール給油	L					
汚泥吸排車 積載質量8.0t ・吸入管径75mm	供用日					
諸 雑 費	式	1			調整金	
計						
1日当り						
供用損料に対する補正：単価管理で設定した損料を適用： ; 11欄に掛ける補正值:建設機械(陸上)						
軽油：軽油； 小型ローリー パトロール給油						

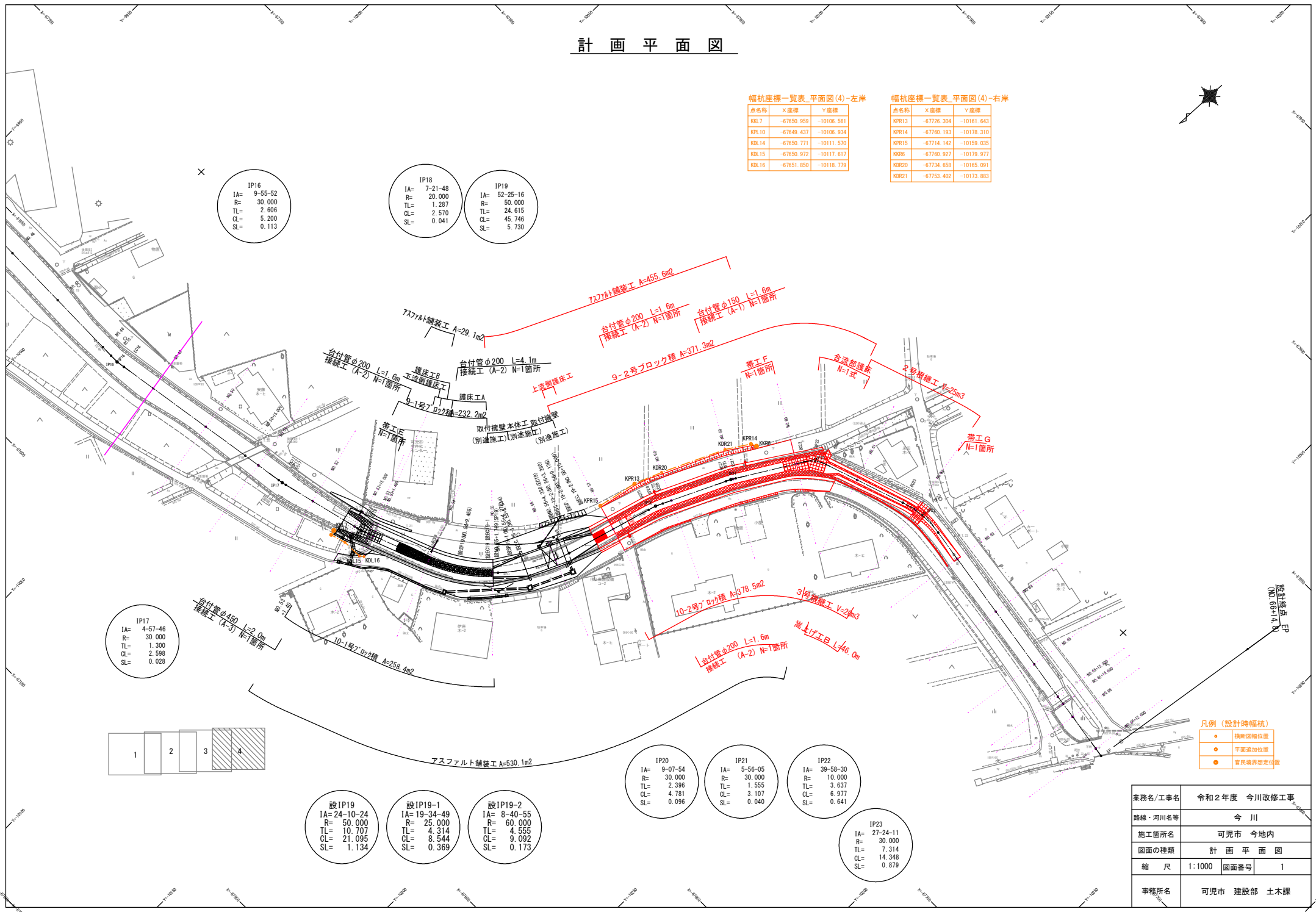
計画平面図

幅桁座標一覧表 平面図(4)-左岸

点名称	X座標	Y座標
KKL7	-67650.959	-10106.561
KPL10	-67649.437	-10106.934
KDL14	-67650.771	-10111.570
KDL15	-67650.972	-10117.617
KDL16	-67651.850	-10118.779

幅桁座標一覧表 平面図(4)-右岸

点名称	X座標	Y座標
KPR13	-67726.304	-10161.643
KPR14	-67760.193	-10178.310
KPR15	-67714.142	-10159.035
KKR6	-67760.927	-10179.977
KDR20	-67734.659	-10165.091
KDR21	-67753.402	-10173.883

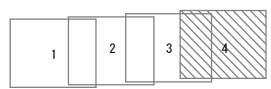


IP16
IA= 9-55-52
R= 30.000
TL= 2.606
CL= 5.200
SL= 0.113

IP18
IA= 7-21-48
R= 20.000
TL= 1.287
CL= 2.570
SL= 0.041

IP19
IA= 52-25-16
R= 50.000
TL= 24.615
CL= 45.746
SL= 5.730

IP17
IA= 4-57-46
R= 30.000
TL= 1.300
CL= 2.598
SL= 0.028



設IP19
IA= 24-10-24
R= 50.000
TL= 10.707
CL= 21.095
SL= 1.134

設IP19-1
IA= 19-34-49
R= 25.000
TL= 4.314
CL= 8.544
SL= 0.369

設IP19-2
IA= 8-40-55
R= 60.000
TL= 4.555
CL= 9.092
SL= 0.173

IP20
IA= 9-07-54
R= 30.000
TL= 2.396
CL= 4.781
SL= 0.096

IP21
IA= 5-56-05
R= 30.000
TL= 1.555
CL= 3.107
SL= 0.040

IP22
IA= 39-58-30
R= 10.000
TL= 3.637
CL= 6.977
SL= 0.641

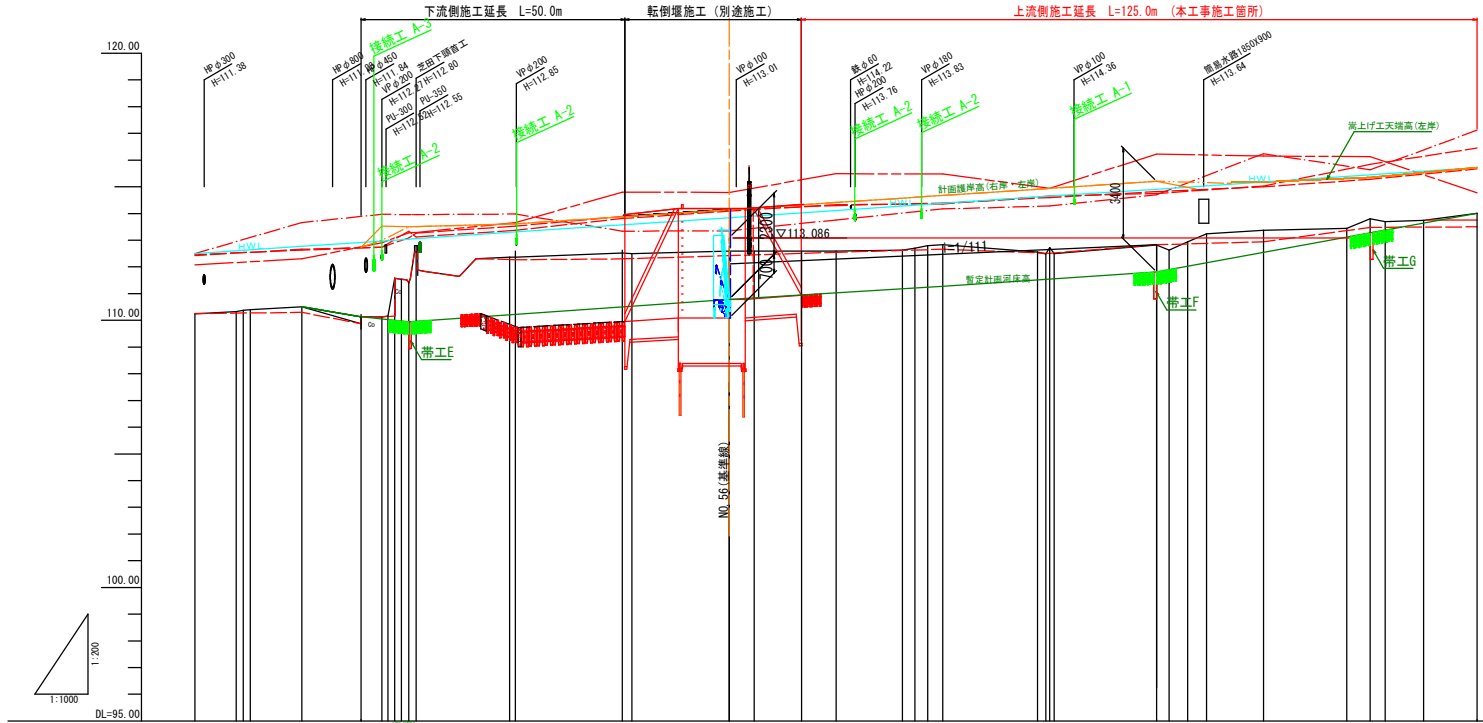
IP23
IA= 27-24-11
R= 30.000
TL= 7.314
CL= 14.348
SL= 0.879

凡例 (設計時幅桁)
● 橋断面幅位置
● 平面追加位置
● 官民境界想定位置

業務名/工事名	令和2年度 今川改修工事
路線・河川名等	今川
施工箇所名	可見市 今地内
図面の種類	計画平面図
縮尺	1:1000 図面番号 1
事務所名	可見市 建設部 土木課

設計者 印
(NO.06-14)

計画縦断面図

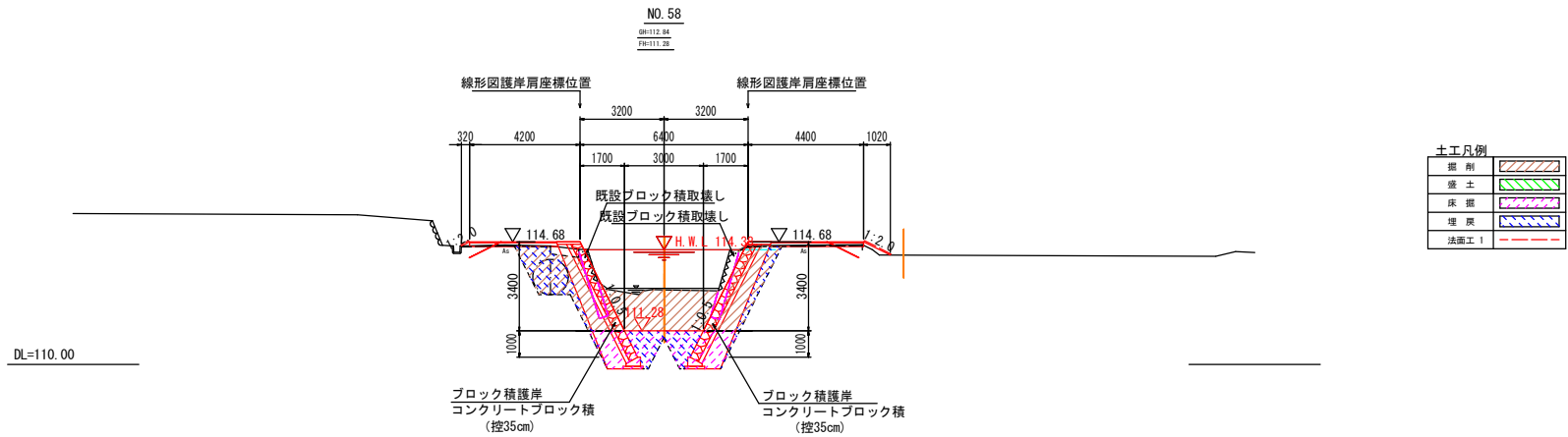


計画	暫定河床勾配															
	護岸高(右岸)	110.12	110.13	110.14	110.15	110.16	110.17	110.18	110.19	110.20	110.21	110.22	110.23	110.24	110.25	110.26
護岸高(左岸)	110.12	110.13	110.14	110.15	110.16	110.17	110.18	110.19	110.20	110.21	110.22	110.23	110.24	110.25	110.26	
暫定河床高	110.12	110.13	110.14	110.15	110.16	110.17	110.18	110.19	110.20	110.21	110.22	110.23	110.24	110.25	110.26	
HWL	112.5	112.7	112.9	113.1	113.3	113.5	113.8	114.1	114.4	114.7	115.0	115.3	115.6	115.9	116.2	
最深河床高	110.26	110.25	110.24	110.23	110.22	110.21	110.20	110.19	110.18	110.17	110.16	110.15	110.14	110.13	110.12	
堤防高(右岸)	112.42	112.41	112.40	112.39	112.38	112.37	112.36	112.35	112.34	112.33	112.32	112.31	112.30	112.29	112.28	
堤防高(左岸)	112.42	112.41	112.40	112.39	112.38	112.37	112.36	112.35	112.34	112.33	112.32	112.31	112.30	112.29	112.28	
堤内地盤高(右岸)	112.59	112.58	112.57	112.56	112.55	112.54	112.53	112.52	112.51	112.50	112.49	112.48	112.47	112.46	112.45	
堤内地盤高(左岸)	112.59	112.58	112.57	112.56	112.55	112.54	112.53	112.52	112.51	112.50	112.49	112.48	112.47	112.46	112.45	
地盤高	110.24	110.23	110.22	110.21	110.20	110.19	110.18	110.17	110.16	110.15	110.14	110.13	110.12	110.11	110.10	
追加距離	0200.000	0200.000	0200.000	0200.000	0200.000	0200.000	0200.000	0200.000	0200.000	0200.000	0200.000	0200.000	0200.000	0200.000	0200.000	
単距離	00.000	00.000	00.000	00.000	00.000	00.000	00.000	00.000	00.000	00.000	00.000	00.000	00.000	00.000	00.000	
測点	測点1	測点2	測点3	測点4	測点5	測点6	測点7	測点8	測点9	測点10	測点11	測点12	測点13	測点14	測点15	
曲率図																

- 凡例
- 計画護岸高(右岸)
 - 計画護岸高(左岸)
 - 暫定計画河床高
 - HWL
 - 最深河床高
 - 現況地盤高
 - 堤防高(右岸)
 - 堤防高(左岸)
 - 堤内地盤高(右岸)
 - 堤内地盤高(左岸)

業務名/工事名	令和2年度 今川改修工事
路線・河川名等	今川
施工箇所名	可児市 今地内
図面の種類	計画縦断面図
縮尺	図示
図面番号	2
事務所名	可児市 建設部 土木課

標準横断図



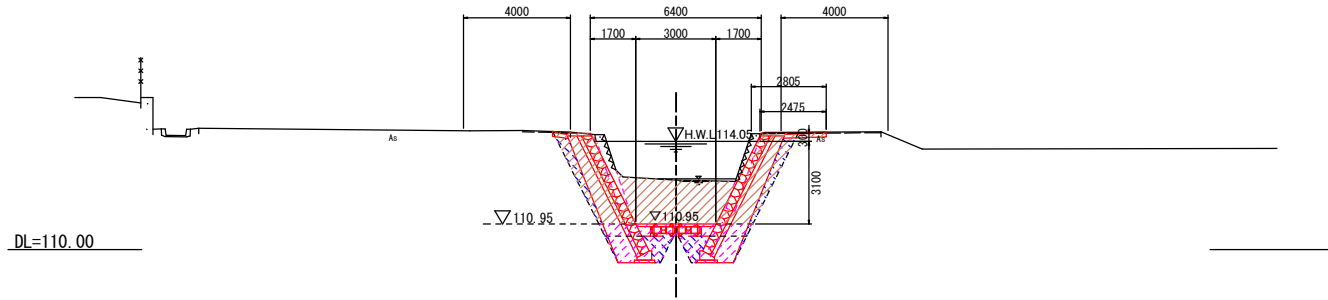
業務名/工事名	令和2年度 今川改修工事		
路線・河川名等	今川		
施工箇所名	可見市 今地内		
図面の種類	標準横断図		
縮尺	1:200	図面番号	3
事務所名	可見市 建設部 土木課		

横断図 (5)

NO. 57

掘削	15.0 m ³
盛土	- m ³
床掘	6.6 m ³
埋戻	3.6 m ³
法面工 1	- m

(NO. 57) 設NO. 56+13. 754
GH=112.60
PH=110.95 NO. 56+13. 532

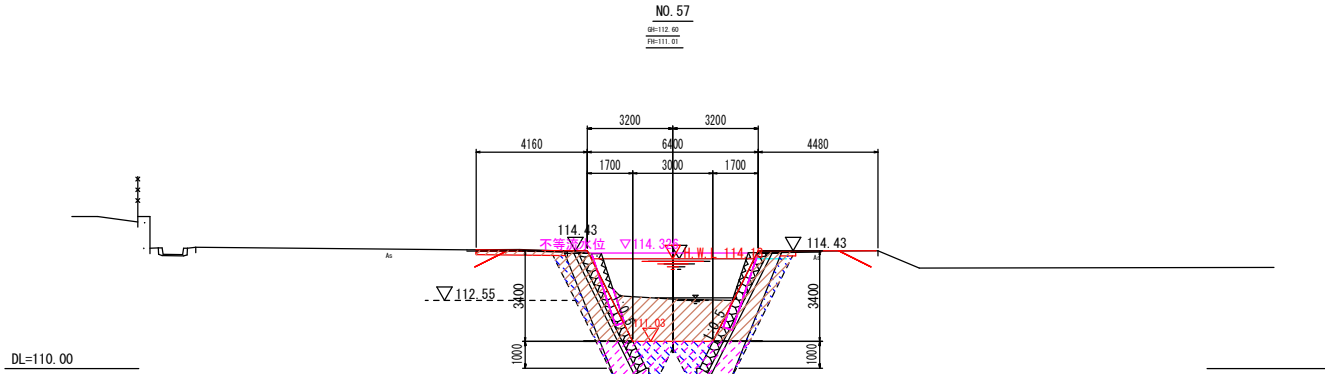


業務名/工事名	令和2年度 今川改修工事		
路線・河川名等	今川		
施工箇所名	可見市 今地内		
図面の種類	横断図 (5)		
縮尺	1:200	図面番号	4
事務所名	可見市 建設部 土木課		

横断図 (6)

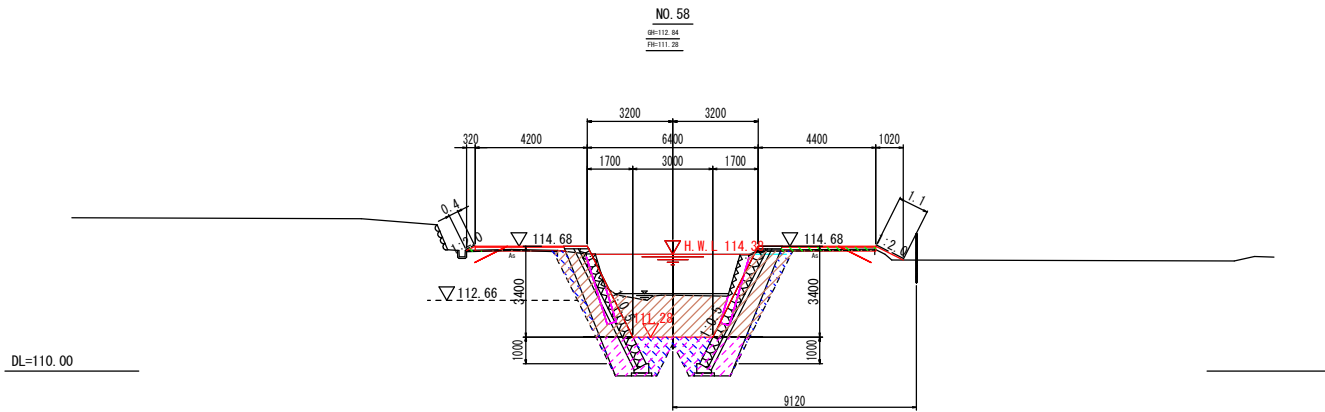
NO. 57

掘削	16.7 m ²
盛土	- m ²
床掘	6.6 m ²
埋戻	6.8 m ²
法面工 1	- m



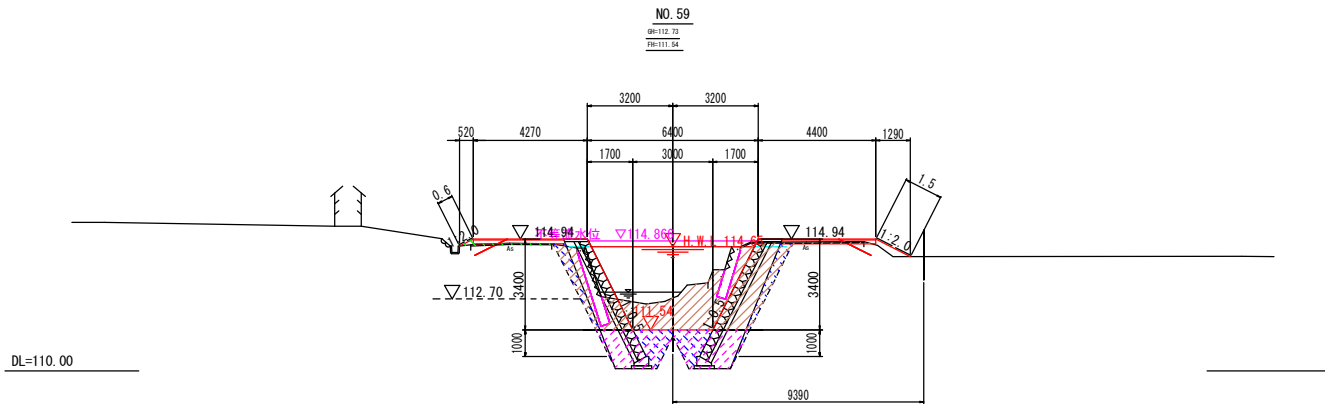
NO. 58

掘削	15.5 m ²
盛土	0.4 m ²
床掘	6.6 m ²
埋戻	7.0 m ²
法面工 1	1.5 m



NO. 59

掘削	15.1 m ²
盛土	0.2 m ²
床掘	6.6 m ²
埋戻	7.3 m ²
法面工 1	2.1 m



業務名/工事名	令和2年度 今川改修工事
路線・河川名等	今川
施工箇所名	可児市 下切地内
図面の種類	横断図 (6)
縮尺	1:200
図面番号	5
事務所名	可児市 建設部 土木課

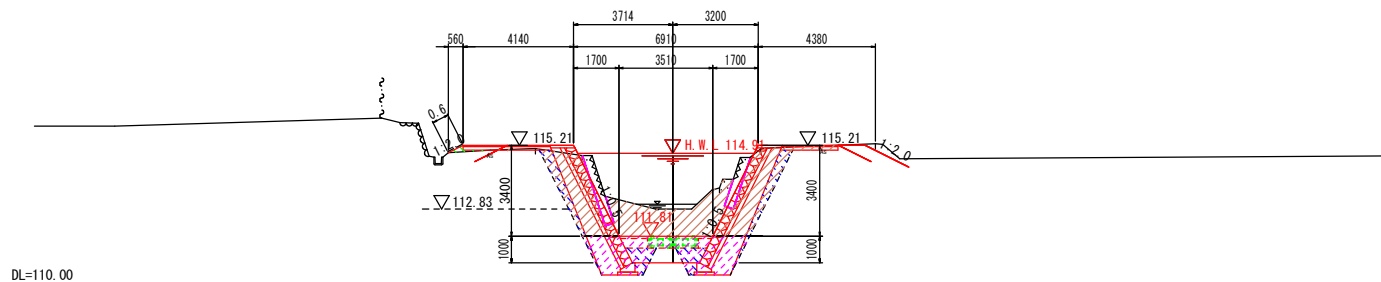
横断図 (7)

NO. 60

掘削	16.7 m ²
盛土	0.1 m ²
床掘	6.9 m ²
埋戻	6.2 m ²
法面工 1	0.6 m

NO. 60

09=112.03
09=111.87

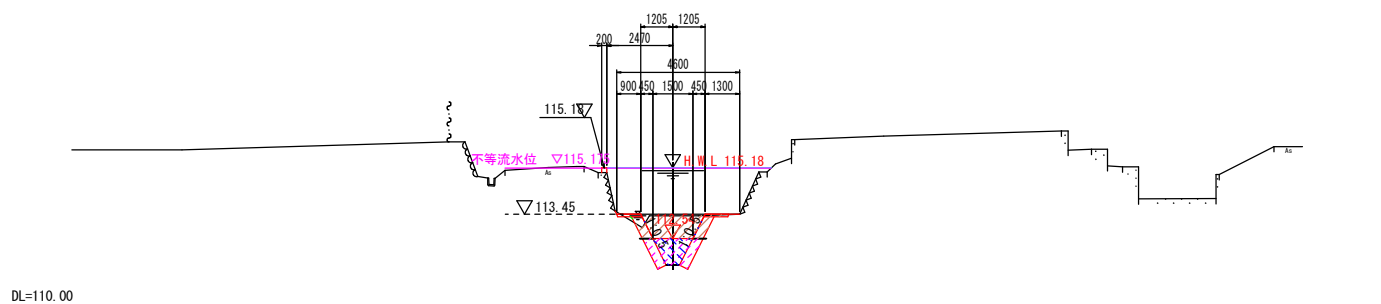


NO. 61

掘削	2.1 m ²
盛土	- m ²
床掘	1.8 m ²
埋戻	1.0 m ²
法面工 1	- m

NO. 61

09=113.35
09=112.54

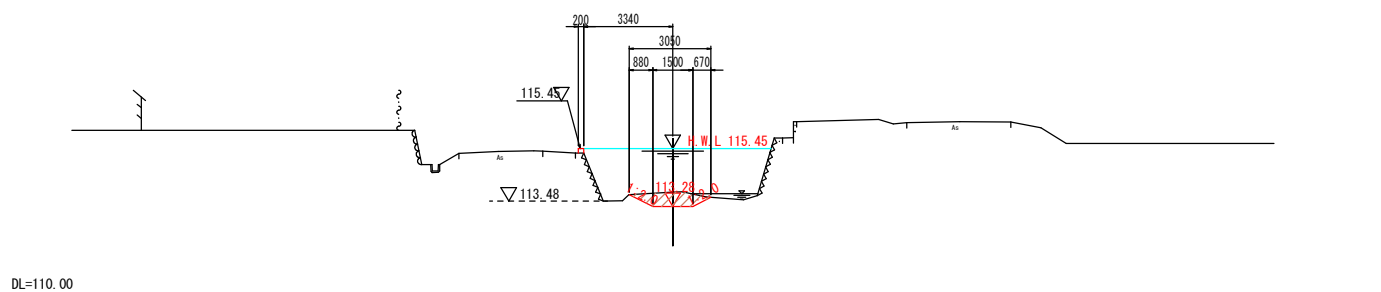


NO. 62

掘削	1.1 m ²
盛土	- m ²
床掘	- m ²
埋戻	- m ²
法面工 1	- m

NO. 62

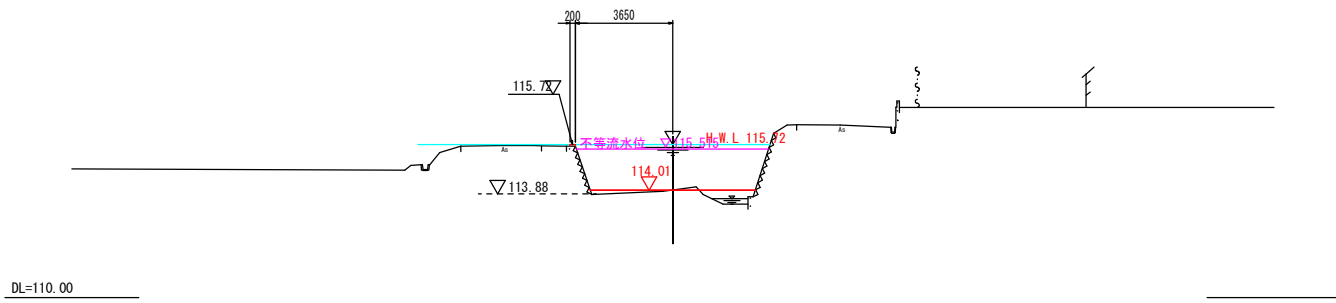
09=113.81
09=113.28



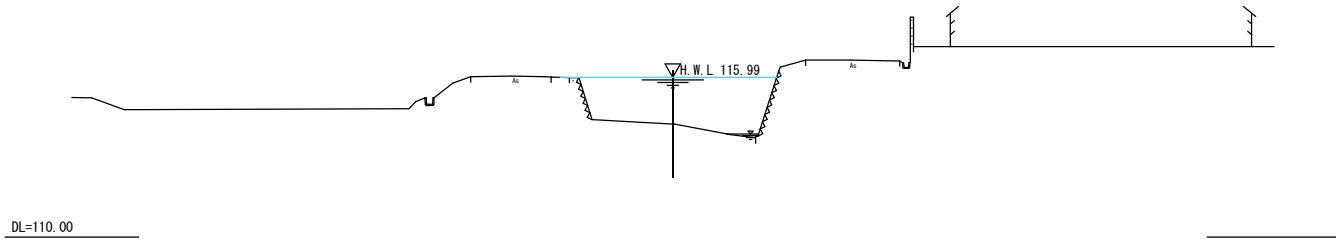
業務名/工事名	令和2年度 今川改修工事
路線・河川名等	今川
施工箇所名	可見市 今地内
図面の種類	横断図 (7)
縮尺	1:200
図面番号	6
事務所名	可見市 建設部 土木課

横断図 (8)

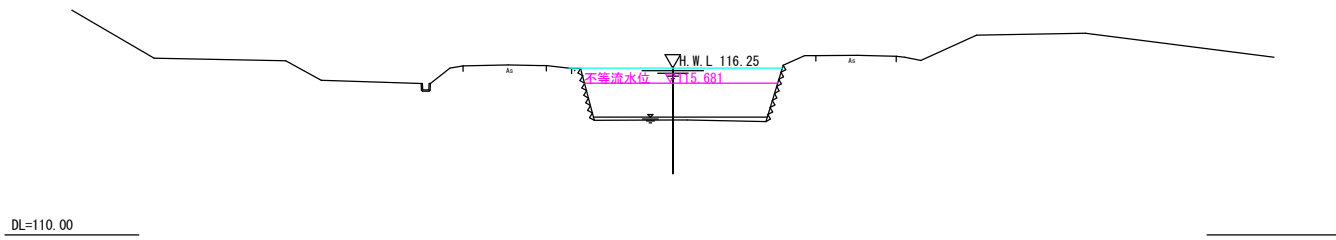
NO. 63
09=114.02
 09=114.07



NO. 64
09=114.24
 09=



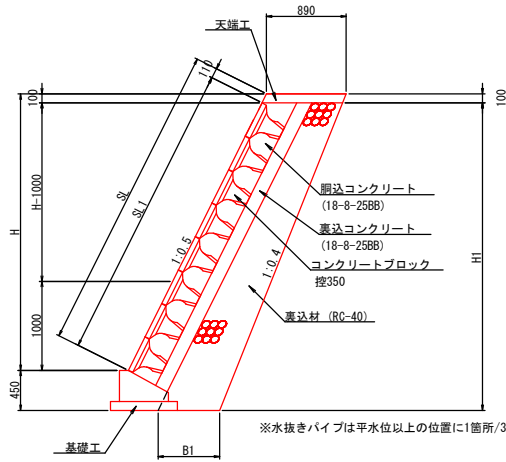
NO. 65
09=114.30
 09=



業務名/工事名	令和2年度 今川改修工事		
路線・河川名等	今川		
施工箇所名	可見市 今地内		
図面の種類	横断図 (8)		
縮尺	1:200	図面番号	7
事務所名	可見市 建設部 土木課		

ブロック積構造図 S=1:30

断面図



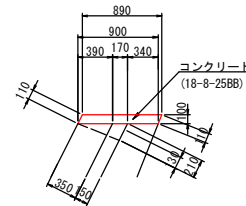
ブロック積数量表

名称	規格	単位	数量				摘要
			右岸 NO.52+11.1 NO.55+0.3	左岸 NO.52+11.1 NO.55+0.0	右岸 NO.56+13.532 NO.60+7.4	左岸 NO.56+13.532 NO.60+14.0	
ブロック積	控350m	m ²	232	258	371	379	
側込コンクリート	18-8-25BB	m ³	56	66	95	96	
裏込コンクリート	18-8-25BB	m ³	36	40	58	59	
裏込材	砕石 0~40	m ³	142	191	205	210	
天端工		m	47.3	50.8	76.2	76.8	
基礎工		m	48.5	19.5	75.9	78.3	
目地材		m ²	13	11	20	22	

ブロック積寸法表

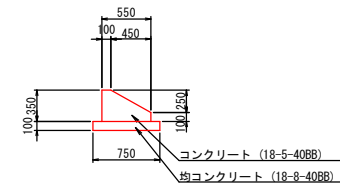
名称	H	SL	H1	SL1	B1	摘要
右岸 NO.52+11.1 NO.60+7.4	3610	4040	3960	3930	740	
	4410	4930	4760	4820	820	
	4400	4920	4750	4810	820	
	4980	5570	5330	5460	870	
	5000	5590	5350	5480	880	
	3840	4290	4190	4180	760	
左岸 NO.52+11.1 NO.60+14.0	4000	4470	4350	4360	780	
	4400	4920	4750	4810	820	
	5000	5590	5350	5480	880	
	4980	5570	5330	5460	870	
	3880	4340	4230	4230	760	
	3610	4040	3960	3930	740	

天端工



名称	規格	単位	数量	摘要
コンクリート	18-8-25BB	m ³	9	
型枠		m ²	22	
目地		m ²	0.9	

基礎工



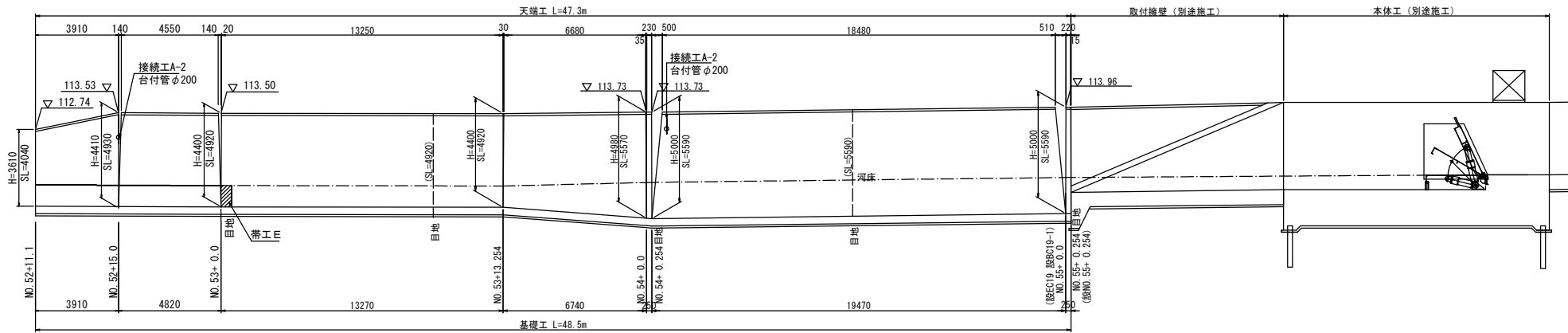
名称	規格	単位	数量	摘要
コンクリート	18-5-40BB	m ³	14	
型枠		m ²	45	
均コンクリート	18-8-40BB	m ³	8	
均型枠		m ²	20	
目地		m ²	1.4	

業務名/工事名	令和2年度 今川改修工事
路線・河川名等	今川
施工箇所名	可見市 今地内
図面の種類	ブロック積構造図
縮尺	1:60 図面番号 8
事務所名	可見市 建設部 土木課

ブロック積展開図 (1)

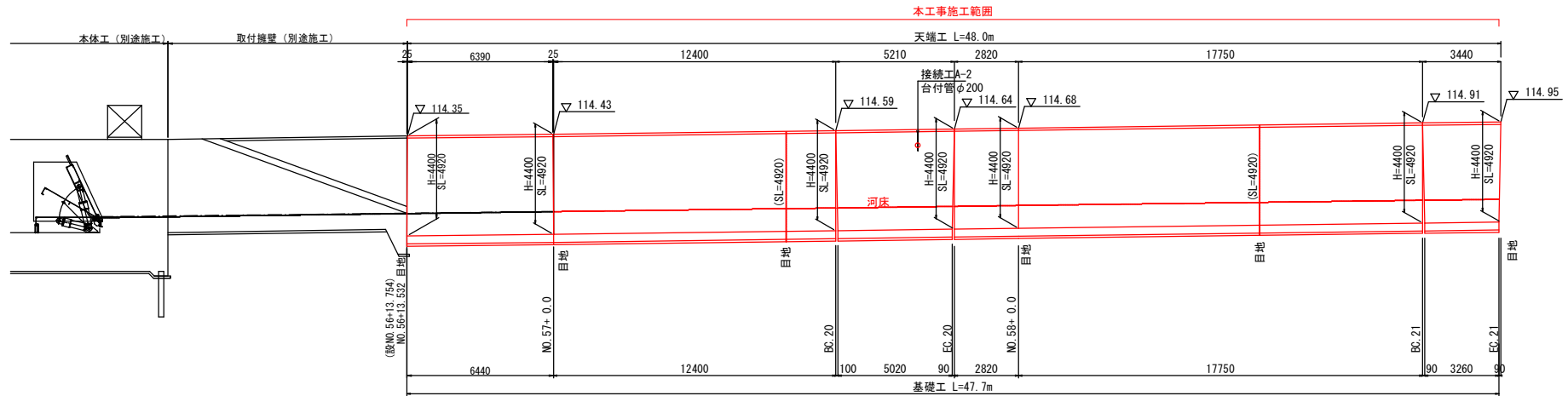
S=1:100

9-1号 : 右岸 NO.52+11.1~NO.55+ 0.3



DL=102.00

9-2号 : 右岸 NO.56+13.5~NO.60+ 7.4 (1)

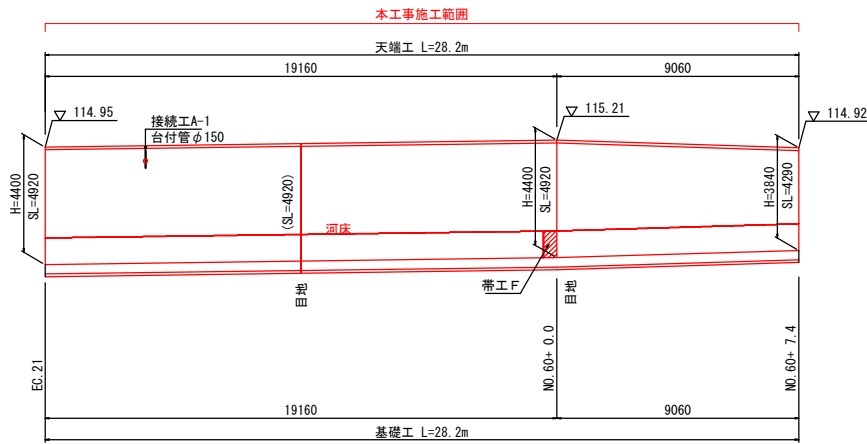


DL=102.00

業務名/工事名	令和2年度 今川改修工事
路線・河川名等	今川
施工箇所名	可見市 今地内
図面の種類	ブロック積展開図(1)
縮尺	1:200 図面番号 9
事務所名	可見市 建設部 土木課

ブロック積展開図 (2) S=1:100

9-2号 : 右岸 NO. 56+13.5~NO. 60+ 7.4 (2)



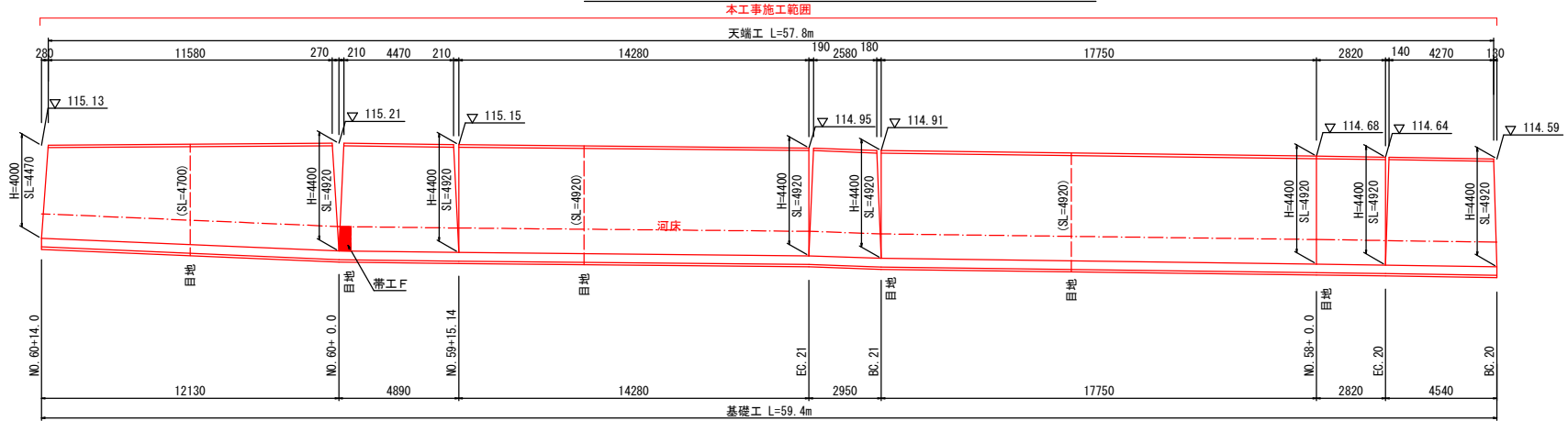
DL=103.00

業務名/工事名	令和2年度 今川改修工事		
路線・河川名等	今川		
施工箇所名	可見市 今地内		
図面の種類	ブロック積展開図(2)		
縮尺	1:200	図面番号	10
事務所名	可見市 建設部 土木課		

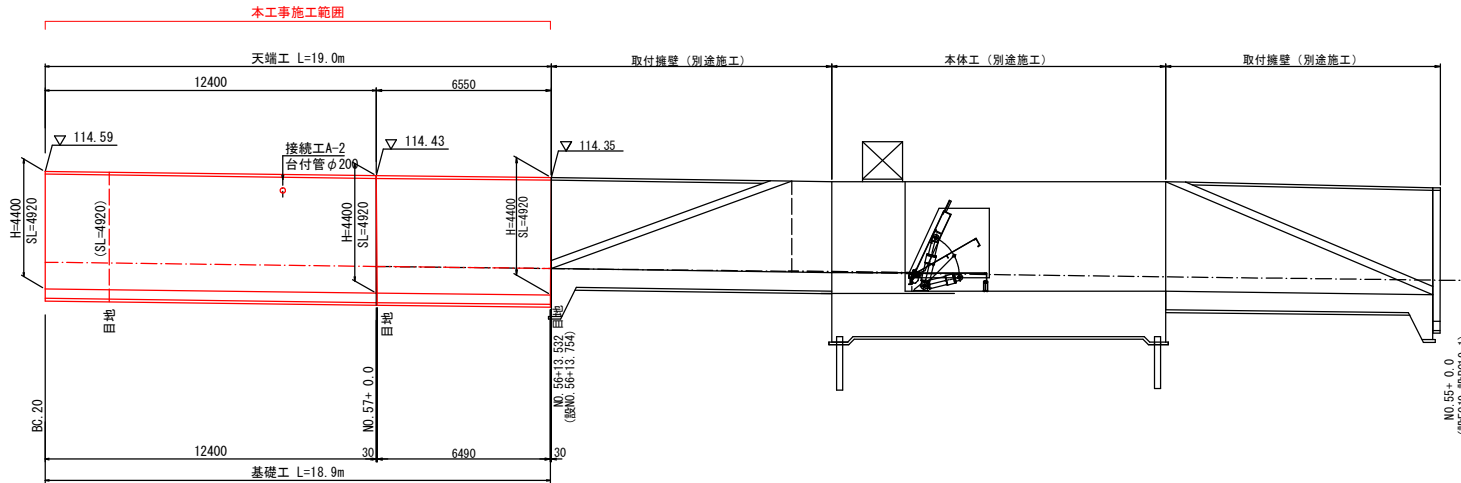
ブロック積展開図 (3)

S=1:100

10-2号：左岸 NO.56+13.5~NO.60+14.0



DL=103.00



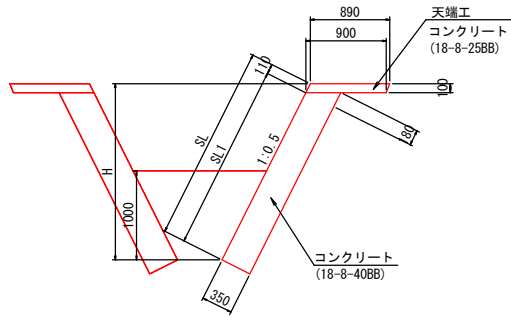
DL=102.00

業務名/工事名	令和2年度 今川改修工事
路線・河川名等	今川
施工箇所名	可見市 今地内
図面の種類	ブロック積展開図(3)
縮尺	1:200 図面番号 11
事務所名	可見市 建設部 土木課

根継工構造図

S=1:30

根継工 (B)



天端工数量表

100m当り

名称	規格	単位	数量	摘要
コンクリート	18-8-25BB	m ³	9	
型枠		m ²	22	
目地材	樹脂発泡体 t=10	m ²	0.9	

根継工 (B)

名称	H	SL	SL1	摘要
2号：右岸 NO.60+7.8 NO.62+0.0	2500	2800	2690	
	2450	2740	2630	
	1910	2140	2030	
	1320	1480	1370	
	1520	1700	1590	
3号：左岸 NO.60+12.3 NO.62+0.0	1520	1700	1590	
	1320	1480	1370	
	1910	2140	2030	
	1980	2210	2100	
	2020	2260	2150	

根継工数量表

1式

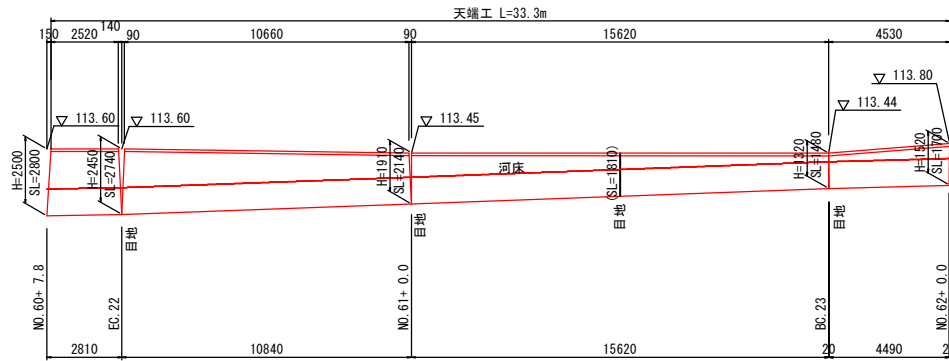
名称	規格	単位	数量			摘要
			2号：右岸 NO.60+7.8 NO.62+0.0	3号：左岸 NO.60+12.3 NO.62+0.0	計	
コンクリート	18-8-40BB	m ³	25.2	20.0	84	
型枠		m ²	69.1	54.6	1 (230)	
天端工		m	33.3	28.1	61	
目地材	樹脂発泡体 t=10	m ²	2.8	1.9	8	
足場工	単管傾斜	掛m ²	69.1	54.6	1 (230)	

業務名/工事名	令和2年度 今川改修工事		
路線・河川名等	今川		
施工箇所名	可見市 今地内		
図面の種類	根継工構造図		
縮尺	1:60	図面番号	12
事務所名	可見市 建設部 土木課		

根継工展開図

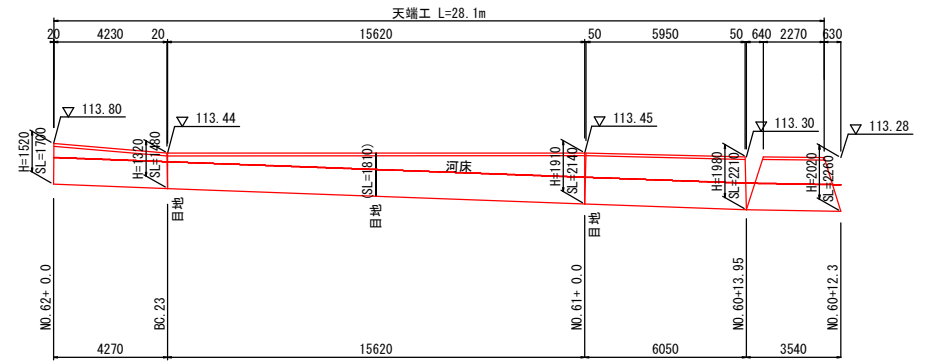
S=1:100

2号：右岸 NO. 60+ 7.8~NO. 62+ 0.0



DL=104.00

3号：左岸 NO. 60+12.3~NO. 62+ 0.0



DL=104.00

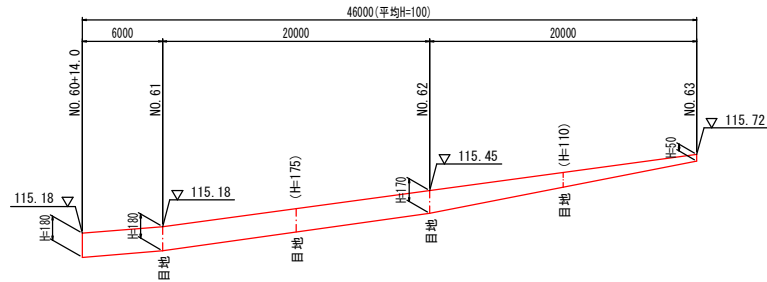
業務名/工事名	令和2年度 今川改修工事		
路線・河川名等	今川		
施工箇所名	可見市 今地内		
図面の種類	根継工展開図		
縮尺	1:200	図面番号	13
事務所名	可見市 建設部 土木課		

嵩上げ工詳細図

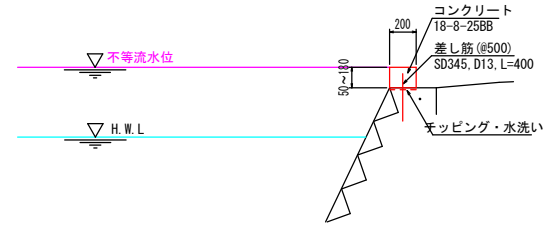
左岸 NO. 60+14.0~NO. 63

標準断面図 S=1: 20

展開図 SH=1: 200
SV=1: 20



DL=114.00



寸法表

H	A	(Co断面積)	摘要
180	0.036		
170	0.034		
50	0.010		

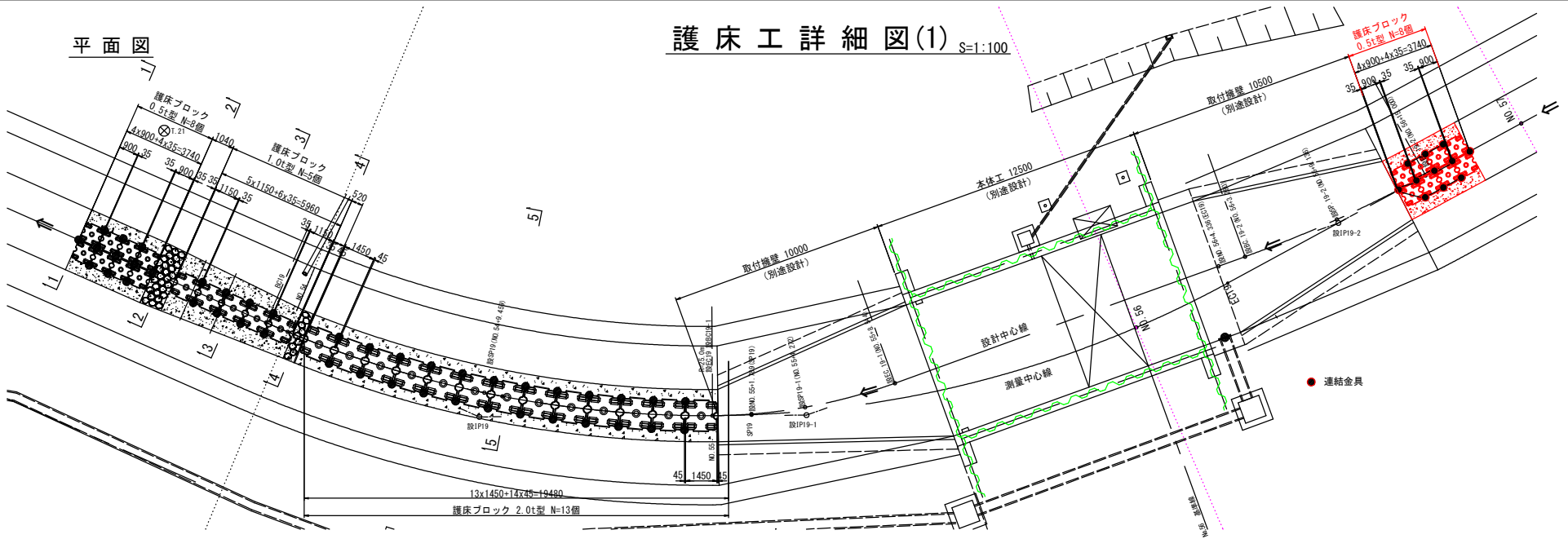
嵩上げ工 材料表

1式当り

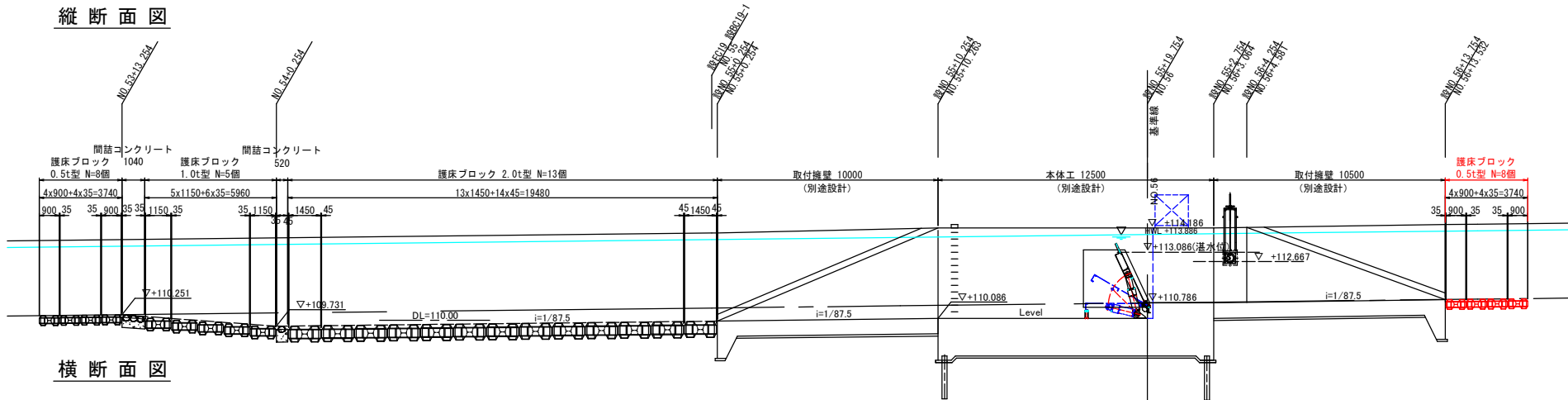
名称	規格	単位	数量	摘要
コンクリート	18-8-25BB	m ³	1.4	
型枠		m ²	14	
差し筋	SD345, D13 L=400	t	0.037	
目地材	樹脂発泡体 t=10mm	m ²	0.1	
モッピング・水洗い		m ²	9.2	

業務名/工事名	令和2年度 今川改修工事		
路線・河川名等	今川		
施工箇所名	可見市 今地内		
図面の種類	嵩上げ工詳細図		
縮尺	図示	図面番号	14
事務所名	可見市 建設部 土木課		

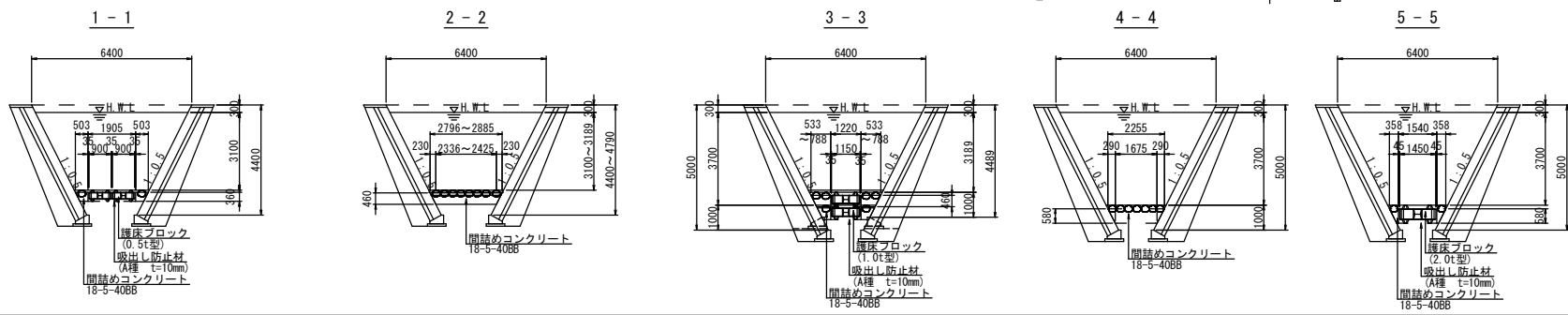
護床工詳細図(1) S=1:100



縦断面図



横断面図



業務名/工事名	令和2年度 今川改修工事
路線・河川名等	今川
施工箇所名	可児市 今地内
図面の種類	護床工詳細図(1)
縮尺	1/200 図面番号 15
事務所名	可児市 建設部 土木課

平面図

護床工詳細図(2)

護床ブロックエ0.5t配置図
(下流側・上流側護床工)

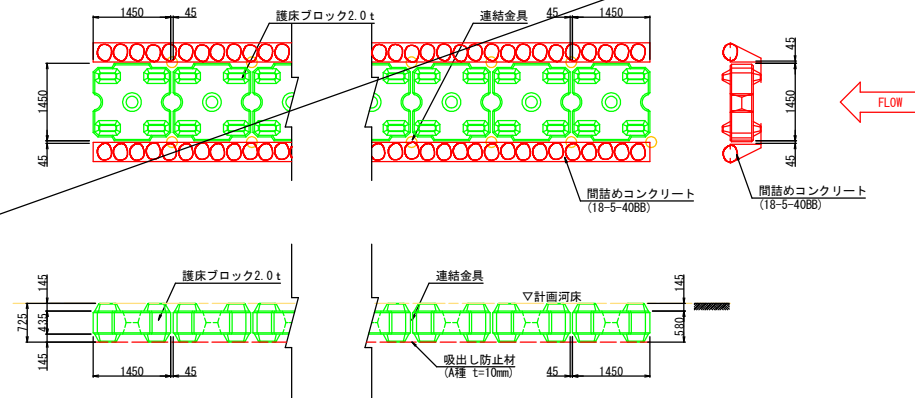
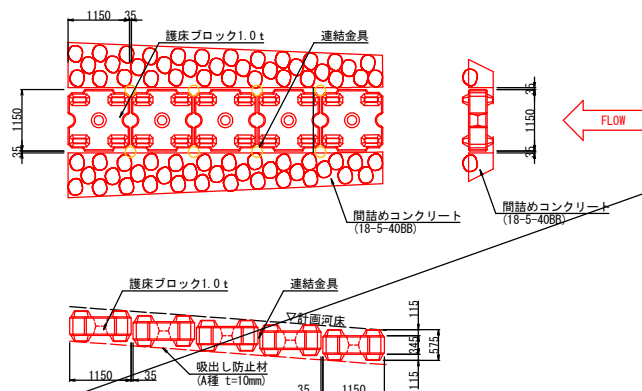
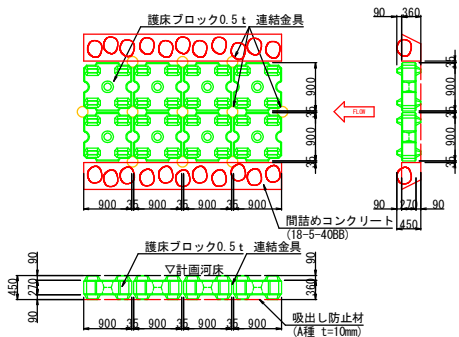
S=1:100

護床ブロックエ1.0t配列図
(護床工B)

S=1:100

護床ブロックエ2.0t平面図
(護床工A)

S=1:100



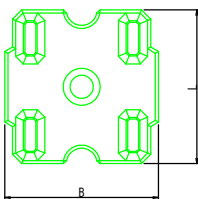
ブロック規格寸法図

S=1:40

連結金具形状図

S=1:10

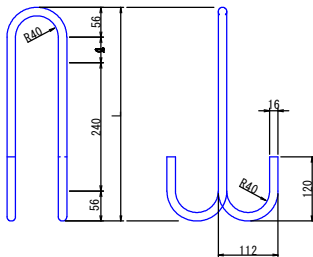
縦断面図



名称	B	L	h1	h2	H
0.5t型	900	900	90	270	450
1.0t型	1150	1150	115	345	575
2.0t型	1450	1450	145	435	725

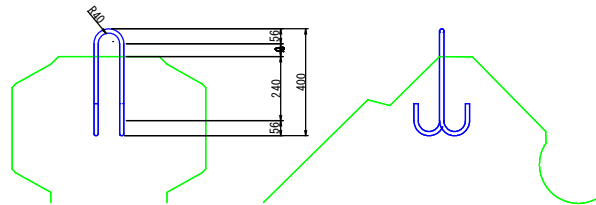
フック鉄筋形状図

S=1:10

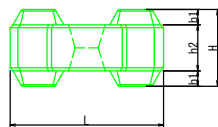
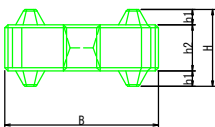


フック鉄筋設置詳細図

S=1:20



横断面図



護床ブロック材料表

(1個当たり)

名称	規格	単位	数量			摘要
			0.5t型	1.0t型	2.0t型	
コンクリート	18-5-40BB	m ³	0.213	0.465	0.693	全長116m
型枠	鋼製	m ²	2.610	4.270	6.790	

連結金具材料表

(1個当たり)

名称	規格	単位	数量	摘要
連結金具	φ16	kg	1.18	全長600cm

業務名/工事名 令和2年度 今川改修工事

路線・河川名等 今川

施工箇所名 可見市 今地内

図面の種類 護床工詳細図(2)

縮尺 図示 図面番号 16

事務所名 可見市 建設部 土木課

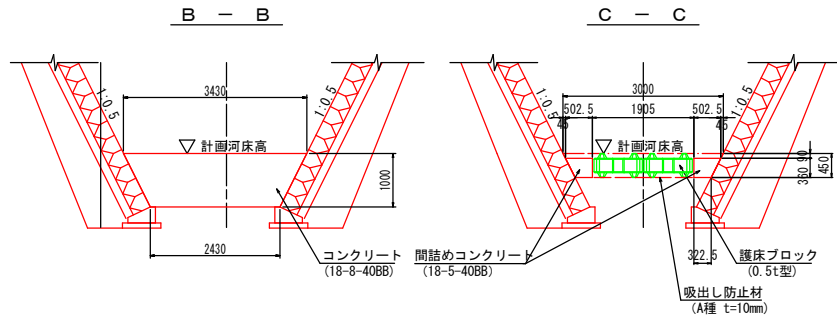
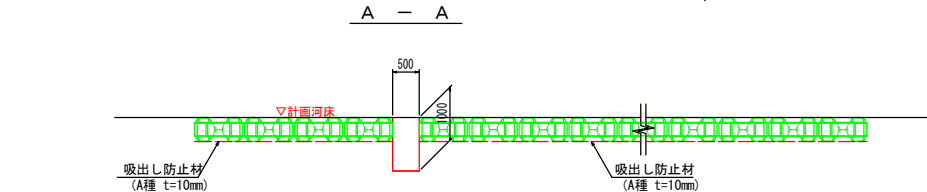
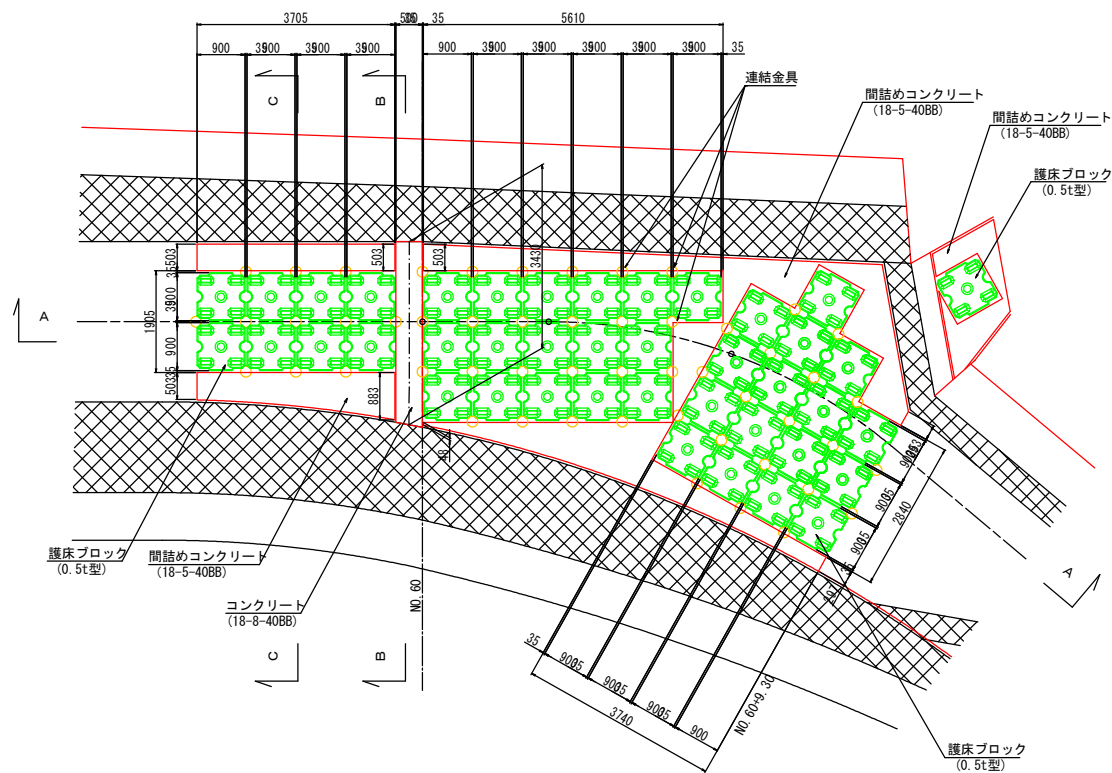
名称	量	L	全長	kg/個
0.5t型	25	377	1110	1.16
1.0t型	48	400	1116	1.83
2.0t型	75	427	1210	1.91

護床工詳細図(3)

S=1:50

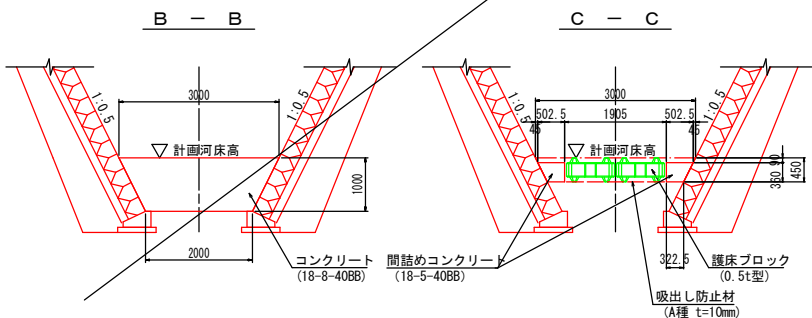
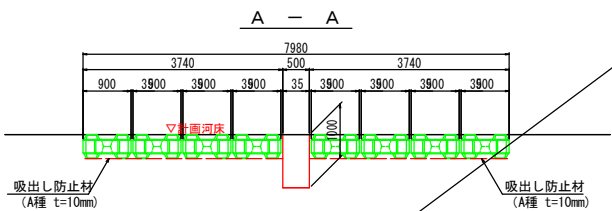
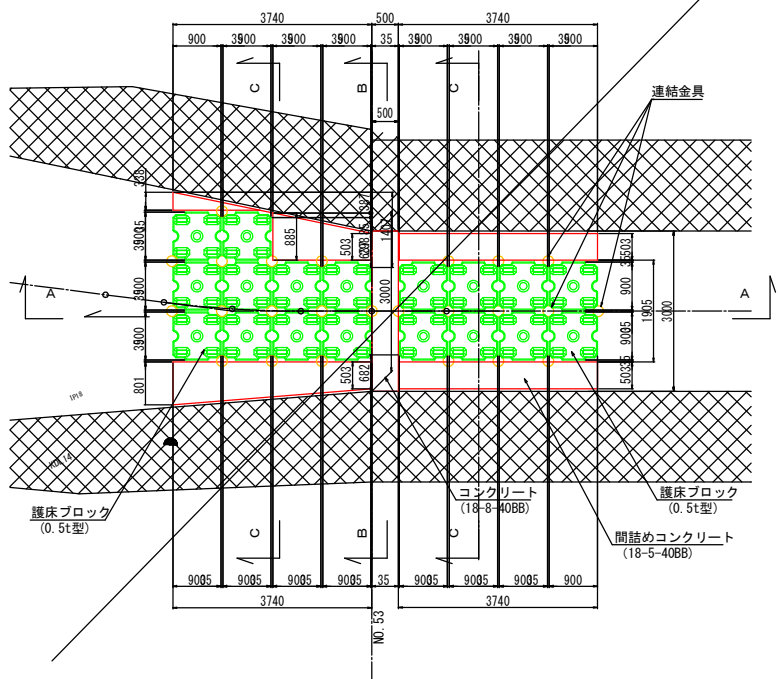
帯工 (NO. 60)

平面図



帯工 (NO. 53)

平面図



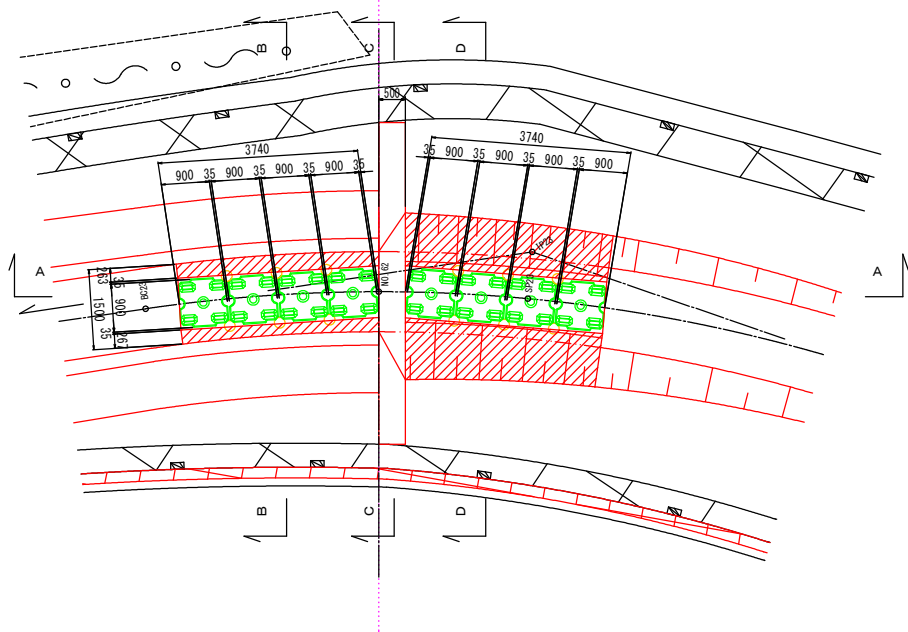
業務名/工事名	令和2年度 今川改修工事
路線・河川名等	今川
施工箇所名	可見市 今地内
図面の種類	護床工詳細図(3)
縮尺	1/100 図面番号 17
事務所名	可見市 建設部 土木課

護床工詳細図(4)

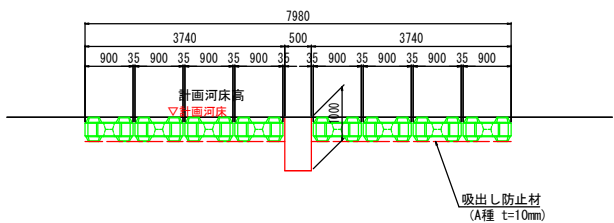
S=1:50

帯工 (NO. 62)

平面図



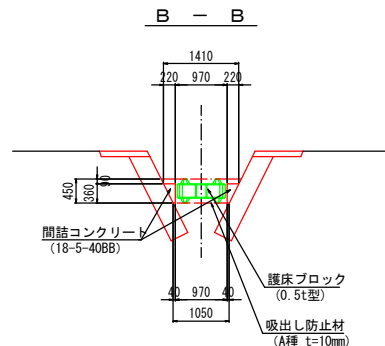
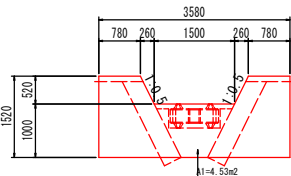
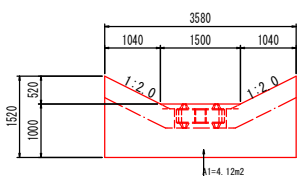
A - A



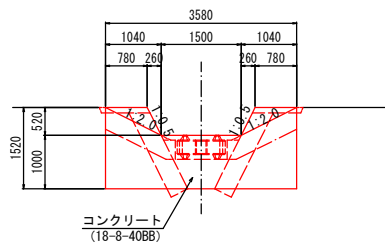
帯工断面図

上流側

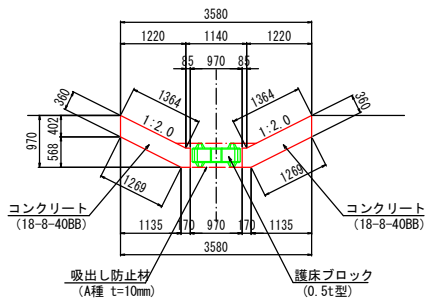
下流側



C - C



D - D

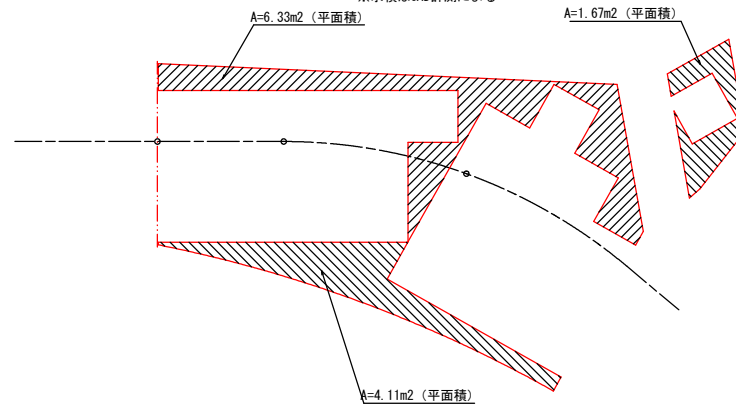


※数値は標準値を示す

求積図

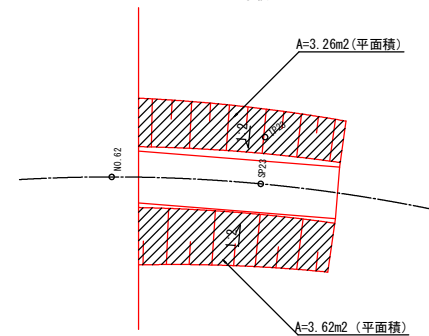
帯工 (NO. 60) 合流部

※求積はCAD計測による



帯工 (NO. 62)

※求積はCAD計測による

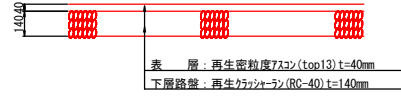


業務名/工事名	令和2年度 今川改修工事
路線・河川名等	今川
施工箇所名	可見市 今地内
図面の種類	護床工詳細図(4)
縮尺	1/100 図面番号 18
事務所名	可見市 建設部 土木課

舗装展開図(2) S=1:250

舗装構成図 S=1:15

車道舗装



表層 材料表 100m2当り

名称	規格	単位	数量	摘要
アスファルト	再生密粒度73コブ (top13) t=40mm	m2	100	

下層路盤 材料表 100m2当り

名称	規格	単位	数量	摘要
再生ケマッシュラン	RC-40 t=140mm	m2	100	

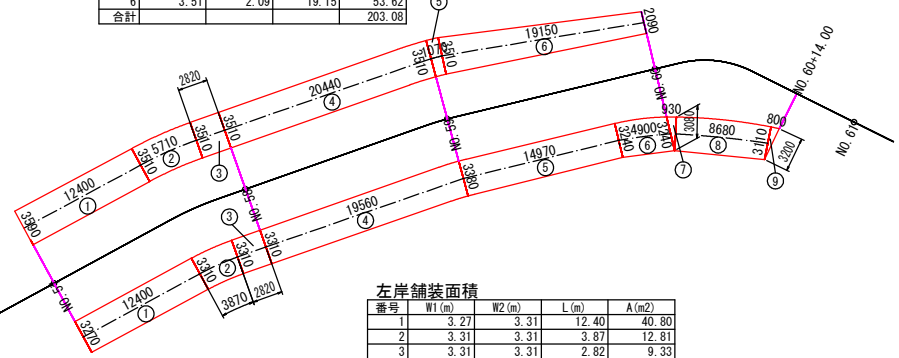
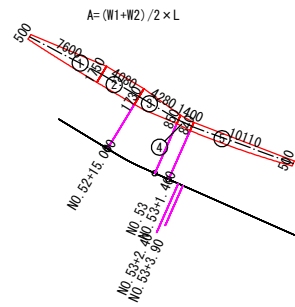
右岸舗装面積

番号	W1(m)	W2(m)	L(m)	A(m2)
1	0.50	1.75	7.60	8.55
2	1.75	1.73	4.08	7.10
3	1.73	0.85	4.28	5.52
4	0.85	0.84	1.40	1.18
5	0.84	0.50	10.11	6.77
合計				29.12

右岸舗装面積

番号	W1(m)	W2(m)	L(m)	A(m2)
1	3.59	3.51	12.40	44.02
2	3.51	3.51	5.71	20.04
3	3.51	3.51	2.82	9.90
4	3.51	3.51	20.44	71.74
5	3.51	3.51	1.07	3.76
6	3.51	2.09	19.15	53.62
合計				203.08

B (右岸)



左岸舗装面積

番号	W1(m)	W2(m)	L(m)	A(m2)
1	3.27	3.31	12.40	40.80
2	3.31	3.31	3.87	12.81
3	3.31	3.31	2.82	9.33
4	3.31	3.38	19.56	65.43
5	3.38	3.24	14.97	49.55
6	3.24	3.24	4.90	15.88
7	3.24	0.00	0.93	1.51
8	3.08	3.11	8.68	26.86
9	3.11	0.00	0.80	1.24
合計				223.41

C (左岸)

凡 例

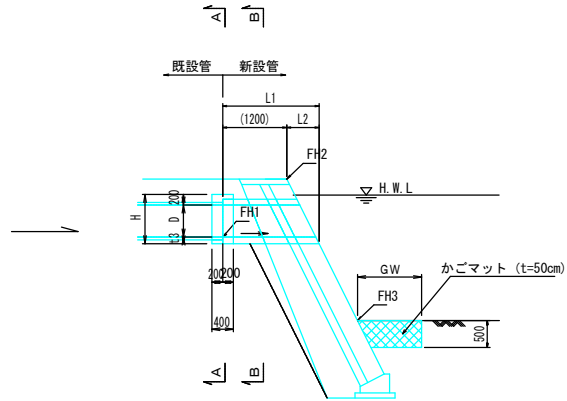


業務名/工事名	令和2年度 今川改修工事
路線・河川名等	今川
施工箇所名	可児市 今地内
図面の種類	舗装展開図(2)
縮 尺	1/500 図面番号 19
事務所名	可児市 建設部 土木課

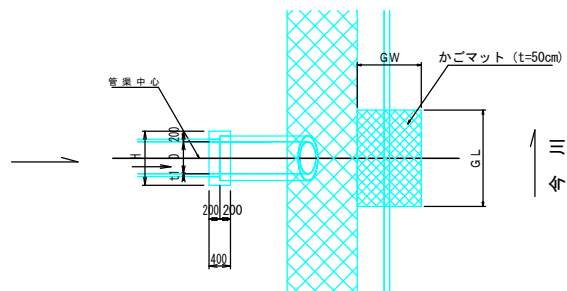
排水管接続工構造図

排水管接続工 S=1:50

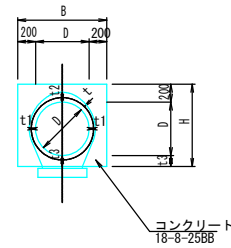
断面図



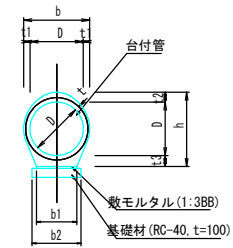
平面図



A-A 断面 S=1:30



B-B 断面 S=1:30



接続工(タイプ-B)及び台付管 寸法表

D	t	h	b1	b2
150	33	258	120	220
200	38	332	160	260
450	62	660	360	460

接続工(タイプ-A)寸法表

測点	左右岸	接続タイプ	D	B	H	t 1	t 2	t 3	FH 1	FH 2	FH 3	L 1	L 2	GW	G L
NO. 52+ 13. 50	左岸	接続工 A-3	450	850	764	62	96	114	111. 84	113. 23	110. 08	1950	750	900	1350
NO. 52+15. 00	右岸	接続工 A-2	200	600	473	38	59	73	112. 27	113. 53	110. 05	1640	440	400	600
NO. 54+ 0. 20	右岸	接続工 A-2	200	600	473	38	59	73	112. 85	113. 61	110. 21	4120	420	400	600
NO. 57+ 3. 50	左岸	接続工 A-2	200	600	473	38	59	73	113. 76	114. 46	111. 06	1590	390	400	600
NO. 57+16. 00	右岸	接続工 A-2	200	600	473	38	59	73	113. 83	114. 62	111. 22	1630	430	400	600
NO. 59+ 4. 60	右岸	接続工 A-1	150	550	410	33	48	60	114. 36	115. 00	111. 60	1550	350	300	450

接続工 材料表

名称	規格	単位	A-1	A-2	A-3	摘要
コンクリート	18-8-25BB	m ³	0. 7	0. 7	0. 5	
型枠		m ²	7. 3	8. 3	14	

台付管 材料表

名称	規格	単位	D150	D200	D450	摘要
台付管	D	m	100	100	100	
敷モルタル	1:3BB	m ³	0. 2	0. 3	0. 7	
基礎材	RC-40, t=100	m ²	22	26	46	

護床ブロック 材料表

名称	規格	単位	A-1	A-2	A-3	摘要
かごマット	t=50cm	m ²	1. 4	2. 4	12	

業務名/工事名	令和2年度 今川改修工事
路線・河川名等	今川
施工箇所名	可見市 今地内
図面の種類	排水管接続工構造図
縮尺	図示 図面番号 20
事務所名	可見市 建設部 土木課

撤去平面図



IP16
 IA= 9-55-52
 R= 30.000
 TL= 2.606
 CL= 5.200
 SL= 0.113

IP18
 IA= 7-21-48
 R= 20.000
 TL= 1.287
 CL= 2.570
 SL= 0.041

IP19
 IA= 52-25-16
 R= 50.000
 TL= 24.615
 CL= 45.746
 SL= 5.730

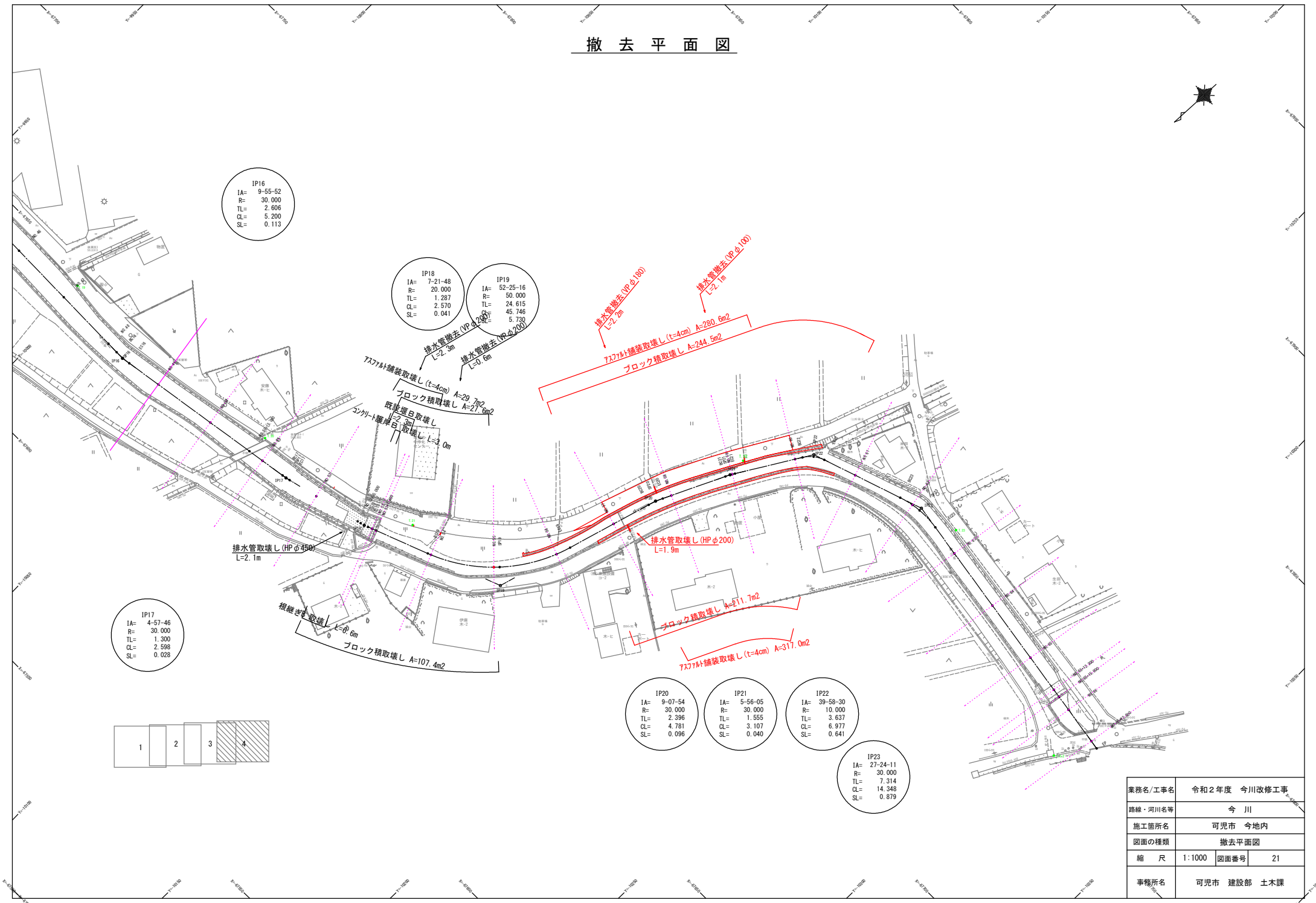
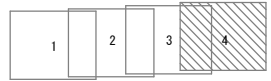
IP17
 IA= 4-57-46
 R= 30.000
 TL= 1.300
 CL= 2.598
 SL= 0.028

IP20
 IA= 9-07-54
 R= 30.000
 TL= 2.396
 CL= 4.781
 SL= 0.096

IP21
 IA= 5-56-05
 R= 30.000
 TL= 1.555
 CL= 3.107
 SL= 0.040

IP22
 IA= 38-59-30
 R= 10.000
 TL= 3.637
 CL= 6.977
 SL= 0.641

IP23
 IA= 27-24-11
 R= 30.000
 TL= 7.314
 CL= 14.348
 SL= 0.879

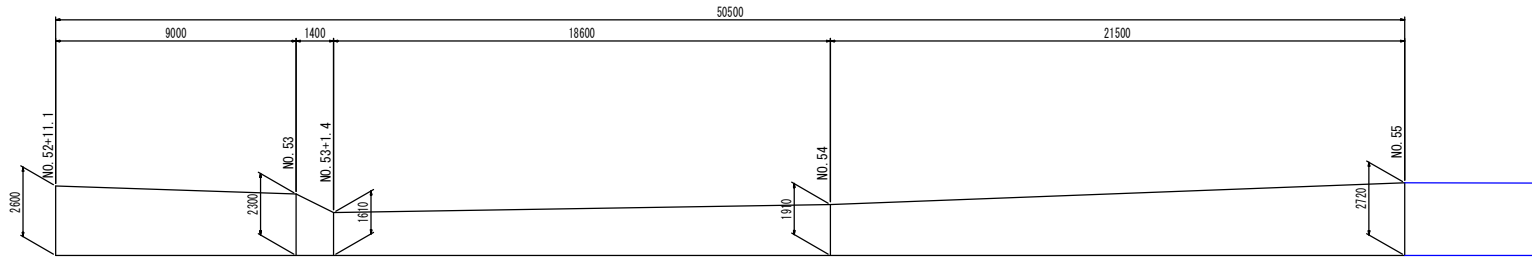


業務名/工事名	令和2年度 今川改修工事		
路線・河川名等	今川		
施工箇所名	可見市 今地内		
図面の種類	撤去平面図		
縮尺	1:1000	図面番号	21
事務所名	可見市 建設部 土木課		

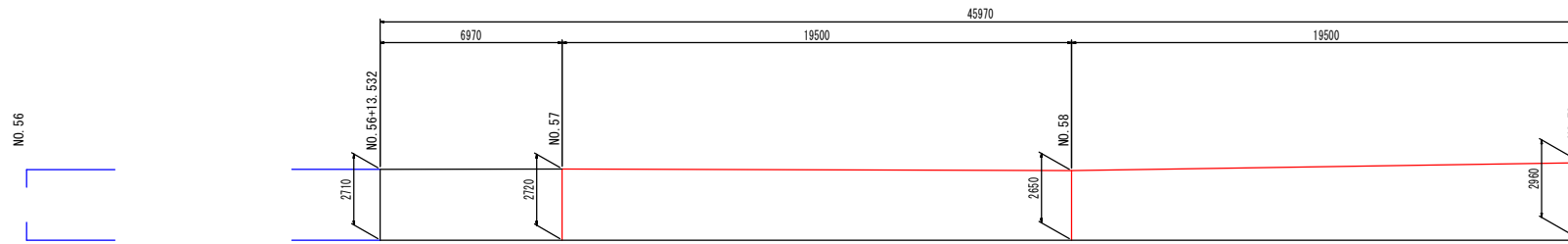
撤去構造図 (2)

ブロック積取壊し

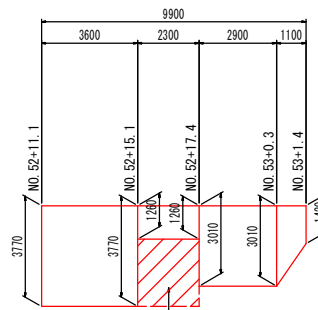
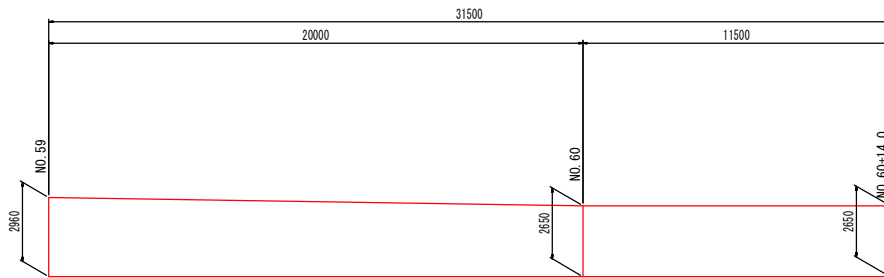
I (左岸)



NO. 56



J (右岸)



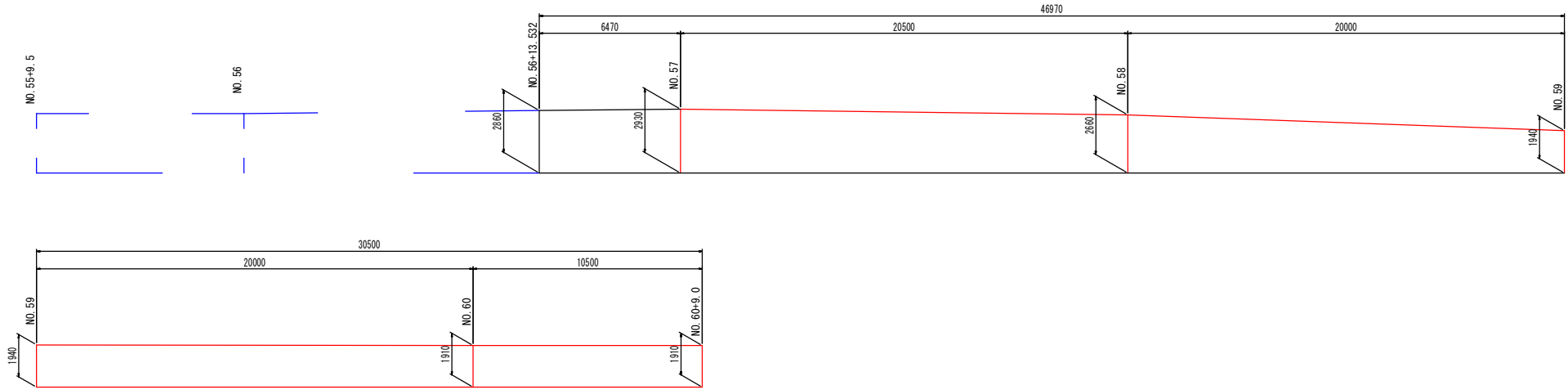
コンクリート護岸B 取壊し
(別途計上)

業務名/工事名	令和2年度 今川改修工事		
路線・河川名等	今川		
施工箇所名	可見市 今地内		
図面の種類	撤去構造図(2)		
縮尺	1:100	図面番号	22
事務所名	可見市 建設部 土木課		

撤去構造図(3)

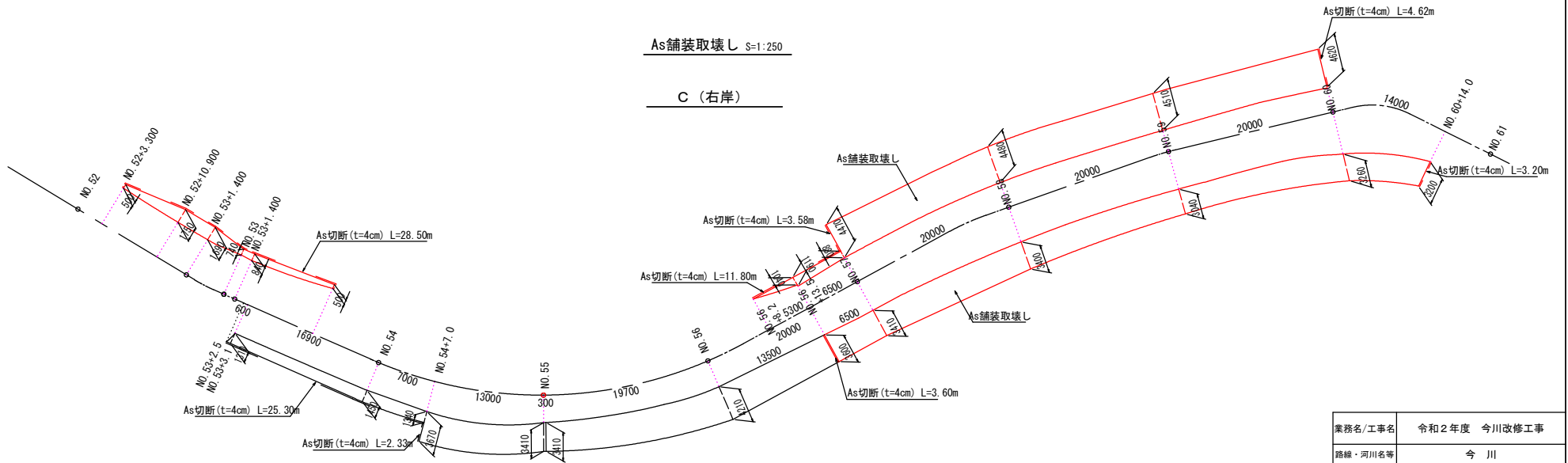
ブロック積取壊し

K (右岸)



As舗装取壊し S=1:250

C (右岸)



D (左岸)

業務名/工事名	令和2年度 今川改修工事
路線・河川名等	今川
施工箇所名	可見市 今地内
図面の種類	撤去構造図(3)
縮尺	図示 図面番号 23
事務所名	可見市 建設部 土木課

仮設計画図 (参考)

幅杭座標一覧表 平面図(4)-左岸

点名称	X座標	Y座標
KKL7	-67650.959	-10106.561
KPL10	-67649.437	-10106.934
KDL14	-67650.771	-10111.570
KDL15	-67650.972	-10117.617
KDL16	-67651.850	-10118.779

幅杭座標一覧表 平面図(4)-右岸

点名称	X座標	Y座標
KPR13	-67726.304	-10161.643
KPR14	-67760.193	-10178.310
KPR15	-67714.142	-10159.035
KR6	-67760.927	-10179.977
KDR20	-67734.658	-10165.091
KDR21	-67753.402	-10173.883

IP16

IA=	9-55-52
R=	30.000
TL=	2.606
CL=	5.200
SL=	0.113

IP18

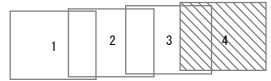
IA=	7-21-48
R=	20.000
TL=	1.287
CL=	2.570
SL=	0.041

IP19

IA=	52-25-16
R=	50.000
TL=	24.615
CL=	45.746
SL=	5.730

IP17

IA=	4-57-46
R=	30.000
TL=	1.300
CL=	2.598
SL=	0.028



設IP19

IA=	24-10-24
R=	50.000
TL=	10.707
CL=	21.095
SL=	1.134

設IP19-1

IA=	19-34-49
R=	25.000
TL=	4.314
CL=	8.544
SL=	0.369

設IP19-2

IA=	8-40-55
R=	60.000
TL=	4.555
CL=	9.092
SL=	0.173

IP20

IA=	9-07-54
R=	30.000
TL=	2.396
CL=	4.781
SL=	0.096

IP21

IA=	5-56-05
R=	30.000
TL=	1.555
CL=	3.107
SL=	0.040

IP22

IA=	39-58-30
R=	10.000
TL=	3.637
CL=	6.977
SL=	0.641

IP23

IA=	27-24-11
R=	30.000
TL=	7.314
CL=	14.348
SL=	0.879

排水ポンプ設置・撤去

- 凡例 (設計時幅杭)
- 橋断面幅杭位置
 - 平面追加位置
 - 官民境界想定位置

業務名/工事名	令和2年度 今川改修工事
路線・河川名等	今川
施工箇所名	可見市 今地内
図面の種類	仮設計画図 (参考)
縮尺	1:1000 図面番号 1
事務所名	可見市 建設部 土木課

設計総点 印
(NO.06-14)