

課 長	係 長	検 算	設 計

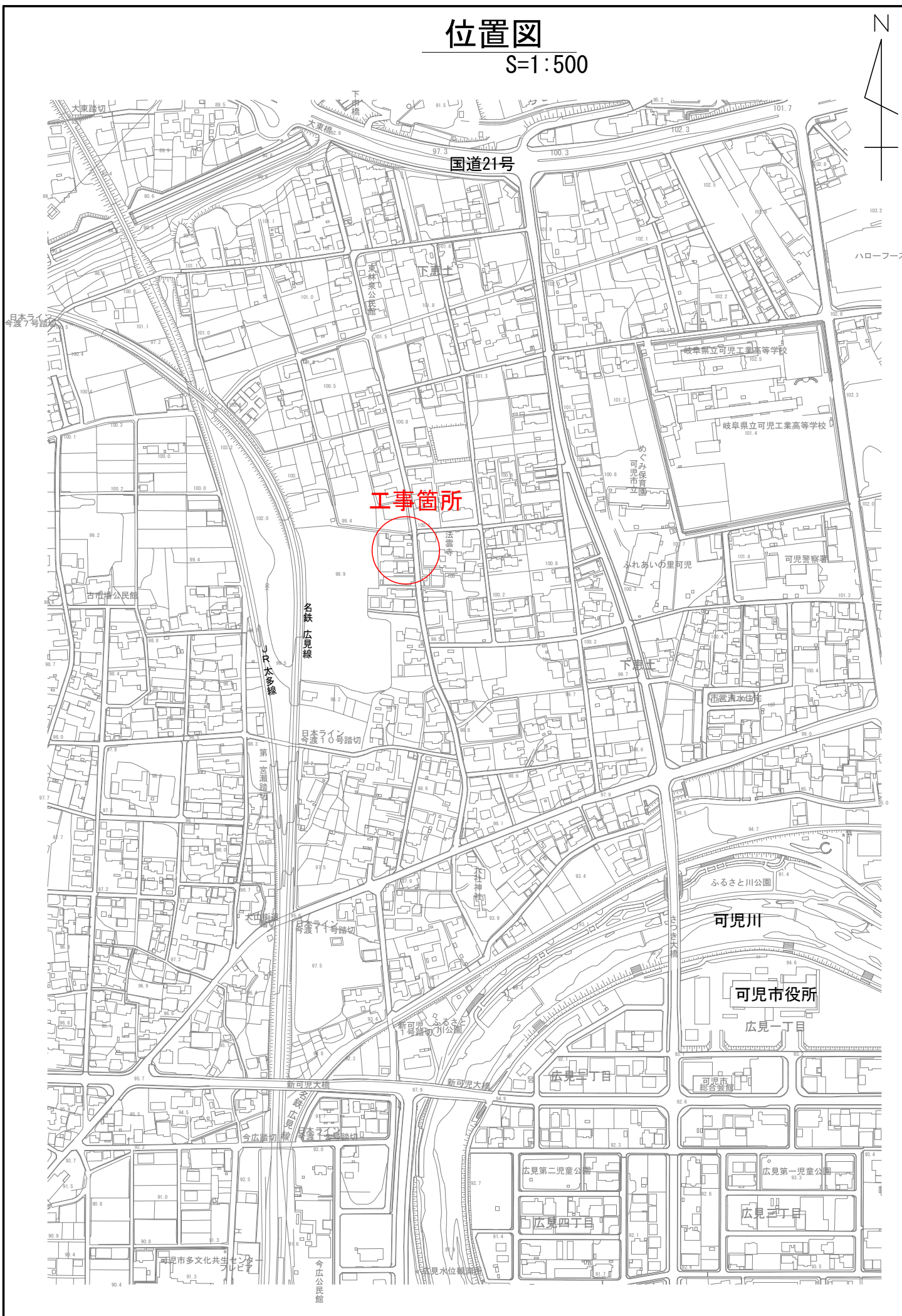
事業年度	令和 2 年度
事業種別	補助
工事番号	下雨工-2

工事名 令和 2 年度 下恵土宮瀬雨水支線整備工事

可児市 建設部 土木課

位置図

S=1:500



工事箇所

国道21号

名鉄 広見線

可児川

可児市役所

広見一丁目

広見三丁目

広見第二児童公園

広見四丁目

広見第一児童公園

広見三丁目

可児市多文化共生センター

今広公民館

可児水位観測所

件名	令和2年度 下恵土宮瀬雨水支線整備工事		
施工場所	可児市 下恵土 地内		
金額	円	内消費税相当額	円
理 由			
下恵土宮瀬雨水支線が、断面不足により豪雨時に溢水する被害が生じている事から、排水路整備を行い、浸水対策を実施する。			
概 要			
<p>2 工区 管渠工 ボックスカルバート 1500×1000 L=40.2m ボックスカルバート 800×700 L=7.1m 組立マンホール工 M3 点検孔設置工 N=1 箇所 排水構造物工 N=1 式 付帯工 車道舗装工 A1 A=52.8m² 車道舗装工 C A=71.4m² 取壊し撤去工 N=1 式</p> <p>3 工区 管渠工 ボックスカルバート 800×700 L=33.4m 排水構造物工 N=1 式 付帯工 車道舗装工 E1 A=32.8m² 取壊し撤去工 N=1 式</p> <p>仮設工 N=1 式</p>			
特記仕様書			
<p>1. 一般事項</p> <p>(1) 受注者は、工事請負契約書、可児市建設工事共通仕様書及び特記仕様書に基づき施工するものとする。なお、特記仕様書は共通仕様書に優先する。</p> <p>(2) 受注者は、本工事が「可児市工事事業品質証明実施要領」の対象となる場合、要領に基づき品質の証明を実施しなければならない。</p> <p>(3) 受注者は、受注時、変更時、完成時の各時点において工事請負代金額が500万円以上の工事について、工事实績情報システム（コリンズ）に基づき、受注・変更・完成・訂正時に工事实績情報として「登録のための確認のお願い」を提出し監督員の確認を受けた後に、受注時は契約後、土曜日、日曜日、祝日等を除き10日以内に、登録内容の変更時は変更があった日から、土曜日、日曜日、祝日等を除き10日以内に、完了時は完成後、土曜日、日曜日、祝日等を除き10日以内に、訂正時は適宜登録機関に登録申請をしなければならない。変更登録時は、工期、技術者に変更が生じた場合に行うものとし、工事請負代金のみの変更の場合は、原則として登録を必要としない。ただし、工事請負代金500万円未満に変更する場合には変更時登録を行うものとする。なお、変更時と完成時の間が10日間に満たない場合は、変更時の提示を省略できる。</p> <p>(4) 提出・提示書類は別添「可児市建設工事における取扱い書類一覧表」に基づき実施するものとする。また、工事打合簿（指示、協議、承諾は除く）、材料確認簿、夜間・休日作業届けの書類を提出する場合は、所定の様式に基づき、電子メールにて提出するものとし、書面には署名または押印する必要はないものとする。これらに定めのない事項については、監督員と協議する。</p>			

(5) 本工事において以下に示す建設機械を使用する場合は、「特定特殊自動車排出ガスの規制等に関する法律（平成 29 年 5 月改正法律第 41 号）」に基づく技術基準に適合する機械、または、「排出ガス対策型建設機械の普及促進に関する規定（最終改正平成 24 年 3 月 23 日付国土交通省告示第 318 号）」もしくは「第 3 次排出ガス対策型建設機械指定要領（最終改定平成 23 年 7 月 13 日付国総環リ第 1 号）」に基づき指定された排出ガス対策型建設機械（以下「排出ガス対策型建設機械等」という。）を使用しなければならない。

排出ガス対策型建設機械等を使用できないことを監督員が認めた場合は、平成 7 年度建設技術評価制度公募課題「建設機械の排出ガス浄化装置の開発」、またはこれと同等の開発目標で実施された民間開発技術の技術審査・証明事業もしくは、建設技術審査証明事業により評価された排出ガス浄化装置を装着した建設機械を使用することができるが、これにより難しい場合は、監督員と協議するものとする。

排出ガス対策型建設機械あるいは排出ガス浄化装置を装着した建設機械を使用する場合、現場代理人は施工現場において使用する建設機械の写真撮影を行い、監督員に提出するものとする。

機 種	備 考
一般工事用建設機械 ・バックホウ ・トラクタシャベル（車輪式） ・ブルドーザ ・発動発電機（可搬式） ・空気圧縮機（可搬式） ・油圧ユニット （以下に示す基礎工事用機械のうちベースマシンとは別に、独立したディーゼルエンジン駆動の油圧ユニットを搭載しているもの： 油圧ハンマ、バイプロハンマ、油圧式鋼管圧入・引抜機、油圧式杭圧入引抜機、アースオーガ、オールケーシング掘削機、リバーサーキュレーションドリル、アースドリル、地下連続壁施工機、全回転型オールケーシング掘削機） ・ローラ類 （ロードローラ、タイヤローラ、振動ローラ） ・ホイールクレーン	ディーゼルエンジン（エンジン出力 7.5kw 以上 260kw 以下）を搭載した建設機械に限る。 ただし、道路運送車両の保安基準に排出ガス基準が定められている自動車で、有効な自動車検査証の交付を受けているものは除く。

2. 産業廃棄物の適正処理について

- (1) 受注者は、産業廃棄物が搬出される工事にあたっては、監督員の指示に従い、産業廃棄物関連書類の提出及び確認並びに処理施設の現地確認並びに建設廃棄物処理状況の管理を行い、産業廃棄物が最終処分に至るまで適正に処理されていることを確認しなければならない。
- (2) 建設発生土については、工事間流用とし、流用先は監督員が指示する。都合により工事間流用ができなくなった場合は、別途協議する。ただし、建設発生土が 100m³ 未満の場合はこの限りではない。また受注者の都合により処分場を変更する時は監督員に報告するものとする。

3. 使用材料

- (1) 生コンクリートについて
 本工事に使用する生コンクリート（均しコンクリートを除く）については、水セメント比 60% 以下とし、品質を証明する書類を提出して、事前に監督員の許可を得ること。

4. 工事施工について

- (1) 契約書 18 条第 1 項第 1 号から 5 号に係る設計図書の照査を行い、監督員の確認を受けて施工を行うこと。
- (2) 受注者は、工事着手に先立ち、現場付近の地元住民等に対する周知、説明、説得等を行い、トラブルの生じないよう努めること。
- (3) 工事による既設構造物の破損については、未然に防止するよう予め十分調査をし、また、支障を及ぼさないよう相当の防護工を施工しなければならない。なお、誤って損傷を与えた場合は、受注者の責任において復旧しなければならない。調査に際しては、記録保存の必要を認めた場合は写真撮影、測量等を行わなければならない。
- (4) 工事着手前に、可児市基準点（世界測地系）を用い、境界（座標）を確認すること。また、特に指示しない限り、構造物を官民境界とするため、官民境界と構造物の位置を示した図面等にて施工した構造物が民地を侵していないことを報告すること。
- (5) 施工区間と現道との取付については、交通の支障とならないよう充分留意すること。
- (6) 必要に応じ交通誘導警備員を配置し、安全を期さなければならない。また、夜間の安全確保についても十分な対策を施すこと。

5. 工事保険について

本工事において、発注者、受注者及び全下請人を被保険者として、工事着手から工事目的物の引渡しまでの期間について、賠償責任保険（保険対象：第三者に与えた損害）及び工事保険（保険対象：工事目的物、工事材料及び仮設物等）に加入するものとする。

6. ワンデーレスポンスの取組について

- (1) この工事は、ワンデーレスポンス実施対象工事です。
「ワンデーレスポンス」とは受注者からの質問、協議、報告、承諾願、立会願等への回答は、基本的に「その日のうち」に回答するよう対応することです。ただし、即日回答が困難な場合は、いつまでに回答が必要なのかを受注者と協議のうえ、回答期限を設けるなど、何らかの回答を「その日のうち」にすることとする。
- (2) 実施にあたっては、可児市工事監督におけるワンデーレスポンス実施要領に基づき実施する。
- (3) 受注者は工事施工中において、問題が発生した場合や計画工程と実施行程を比較照査し、差異が生じた場合は速やかに監督員へ報告すること。
- (4) 受注者は、施工計画書に基づいて適正な計画工程を作成し、工事の先々を予見しながら、施工するものとする。

7. 電子納品について

「岐阜県電子納品要領」等に基づき、電子納品を行うこと。なお、電子納品の内容については、監督員と事前に協議し、決定すること。

8. 暴力団等による不当介入における通報義務について

- (1) 受注者は、契約の履行に当たって、暴力団又は暴力団員等から、事実関係及び社会通念等に照らして合理的な理由が認められない不当若しくは違法な要求又は契約の適正な履行を妨げる妨害を受けたときは、警察へ通報するとともに、可児市が行う契約からの暴力団排除に関する措置要綱（平成 22 年可児市訓令甲第 47 号）に定める様式第 9 号により可児市に報告しなければならない。なお、通報・報告がない場合は、可児市建設工事請負契約に係る指名停止措置要領に基づき、指名停止等の措置を行うことがある。
- (2) 受注者は、暴力団又は暴力団員等による不当介入を受けたことにより、履行期間内に工事等を完了することができないときは、発注者に履行期間の延長変更を請求することができる。

9. 現場代理人の兼務について

現場代理人は、工事請負契約約款第 10 条第 2 項の規定により、契約工期内の現場常駐が義務付けられているが、契約締結後、現場事務所の設置、資機材の搬入又は仮設工事等が

開始されるまでの期間や、工事の全部の施工を一時中止している期間については、監督員との連絡体制を確保した上で、常駐義務を緩和するものとする。

また、以下の条件を全て満たす場合に、他工事の現場代理人又は専任でない主任技術者を兼務することができる。

1. 他工事は、可児市発注の建設工事で、工事現場が市内であること。
2. 他工事においても、本工事と同様に現場代理人の兼務を認めていること。
3. 兼務を行う工事の総数が、本工事を含めて3件までであること。
4. 兼務を行う工事の請負代金額の合計が2,500万円未満であること。
5. 発注者又は監督員が求めた場合には、工事現場に速やかに向かう等の対応ができること。

なお、工事現場における運営、取締り及び権限の行使に支障がある場合、及び、発注者との連絡体制が確保されていないと監督員が認めた場合は、兼務を取り消すものとする。

現場代理人が兼務となった場合は、本工事の監督員及び他工事の監督員の双方に、現場代理人兼務届を提出しなければならない。

10. 主任技術者又は監理技術者の専任を要しない期間について

請負契約の締結後、現場施工に着手するまでの期間（現場事務所の設置、資機材搬入、仮設工事等が開始されるまでの期間）については主任技術者または監理技術者の工事現場への専任を要しない。なお、現場施工に着手する日については、請負契約締結後、監督職員と打ち合わせにおいて定める。

また、工事完成後、検査が終了し（発注者の都合により検査が遅延した場合は除く。）事務手続き、後片付け等のみが残っている期間については、主任技術者または監理技術者の工事現場への専任を要しない。なお、検査が終了した日は発注者が工事の完成を確認した旨、受注者に通知した日とする。

特記仕様書
(条件明示)

工事名 令和2年度 下恵十宮瀬雨水支線整備工事

下記項目、事項のうちレ印該当欄は、工事施工にあたって制約等をうけることになるので明示する。
なお、明示事項に変更が生じた場合及び明示されていない制約等が発生したときは、市と協議し適切な処置を講ずるものとする。

施工条件

明示項目	明示事項	制約条件等
工 程	<input type="checkbox"/> 1. 関連する別途発注工事あり	<input type="checkbox"/> A. 工種 () <input type="checkbox"/> B. 期間 (~)
	<input type="checkbox"/> 2. 他機関協議による工程条件あり	<input type="checkbox"/> A. 工種 () <input type="checkbox"/> B. 期間 (~)
	<input type="checkbox"/> 3. 他機関との協議状況	<input type="checkbox"/> A. 協議済機関及び内容 () <input type="checkbox"/> B. 未協議機関及び内容 ()
	<input type="checkbox"/> 4. 占用許可状況 ()	<input type="checkbox"/> A. 許可済 <input type="checkbox"/> B. 申請中
	<input type="checkbox"/> 5. 建築確認	<input type="checkbox"/> A. 許可済 <input type="checkbox"/> B. 申請中
	<input type="checkbox"/> 6. 河川区域、保全区域内作業あり	<input type="checkbox"/> A. 許可済 <input type="checkbox"/> B. 申請中
	<input type="checkbox"/> 7. 文化財協議 (文化財課)	<input type="checkbox"/> A. 協議済内容 () <input type="checkbox"/> B. 未協議内容 ()
	<input type="checkbox"/> 8. その他	<input type="checkbox"/> A. その他 ()
用 地	<input type="checkbox"/> 1. 用地補償物件撤去まで着工制限あり	<input type="checkbox"/> A. 区間 (No. ~ No.) <input type="checkbox"/> B. 着工見込時期 () <input type="checkbox"/> C. 内容 ()
	<input type="checkbox"/> 2. 工事用地の未買収	<input type="checkbox"/> A. 場所 () <input type="checkbox"/> B. 処理の見込み時期 () <input type="checkbox"/> C. 未買収地への立ち入り可否 ()
	<input type="checkbox"/> 3. 仮設ヤードの有無	<input type="checkbox"/> A. 官有地 <input type="checkbox"/> B. 民有地 <input type="checkbox"/> C. その他 () <input type="checkbox"/> D. 別途協議
	<input type="checkbox"/> 4. その他	<input type="checkbox"/> A. その他 ()
公 害 対 策	<input type="checkbox"/> 1. 施工方法の制限あり	<input type="checkbox"/> A. 騒音 () <input type="checkbox"/> B. 振動 () <input type="checkbox"/> C. 水質 () <input type="checkbox"/> D. その他 ()
	<input type="checkbox"/> 2. 事業損失防止に関する調査あり	<input type="checkbox"/> A. 調査の項目 ()
	<input type="checkbox"/> 3. 環境影響調査あり	<input type="checkbox"/> A. 生物・植物調査あり
	<input type="checkbox"/> 4. その他	<input type="checkbox"/> A. アスベスト含有材あり <input type="checkbox"/> B. フロン回収あり <input type="checkbox"/> C. その他 ()
安 全 対 策	<input checked="" type="checkbox"/> 1. 交通規制あり	<input checked="" type="checkbox"/> A. 全面通行止め <input type="checkbox"/> B. 片側通行止め <input type="checkbox"/> C. 時間制限あり ()
	<input checked="" type="checkbox"/> 2. 通学路あり	<input type="checkbox"/> A. 迂回路あり <input checked="" type="checkbox"/> B. 仮設歩道必要
	<input checked="" type="checkbox"/> 2. 交通整理員	<input checked="" type="checkbox"/> A. 区間 (全区間) 配置人員 4 人/日 <input type="checkbox"/> B. 区間 (No. ~) 配置人員 人/日 <input type="checkbox"/> C. 区間 (No. ~) 配置人員 人/日 <input checked="" type="checkbox"/> D. 交替要員あり
	<input type="checkbox"/> 3. 鉄道等の近接作業制限あり	<input type="checkbox"/> A. 工法制限あり () <input type="checkbox"/> B. 作業時間制限あり ()
	<input type="checkbox"/> 4. バス路線 (運行者との協議)	<input type="checkbox"/> A. 協議済内容 () <input type="checkbox"/> B. 未協議内容 ()
工 事 用 道 路	<input type="checkbox"/> 1. 一般道路 (搬入路) の使用制限	<input type="checkbox"/> A. 搬入経路指定あり <input type="checkbox"/> B. 時間帯制限あり
	<input type="checkbox"/> 2. 仮設道路の設置条件あり	<input type="checkbox"/> A. 一般交通供用あり <input type="checkbox"/> B. 安全施設必要 () <input type="checkbox"/> C. 路面工 () <input type="checkbox"/> D. 工事完了後存続又は撤去 () <input type="checkbox"/> E. 構造 () <input type="checkbox"/> F. 用地 (借地) <input type="checkbox"/> G. 用地 (公用地) <input type="checkbox"/> H. 用地 (その他)
	<input type="checkbox"/> 3. その他	<input type="checkbox"/> A. その他 ()
指 定 仮 設 備	<input type="checkbox"/> 1. 仮設物の指定又は一部指定あり	<input type="checkbox"/> A. 工種 ()
	<input type="checkbox"/> 2. 仮設建造物の転用、兼用あり	<input type="checkbox"/> A. 工種 () <input type="checkbox"/> B. 内容 ()
	<input type="checkbox"/> 3. その他	<input type="checkbox"/> A. その他 ()

明示項目	明示事項	制約条件等
建設発生土 建設(産業)廃棄物 関係	<input checked="" type="checkbox"/> 1. 発生土砂等の有効利用、適正処理あり [場所が未確定]	<input checked="" type="checkbox"/> A. 運搬距離 (22.5 Km) <input type="checkbox"/> B. 投棄料計上あり <input type="checkbox"/> C. 整地 (押土、敷均、締固等) 必要 <input checked="" type="checkbox"/> D. 整地 (押土) 必要
	<input checked="" type="checkbox"/> 2. 発生土砂等の有効利用、適正処理あり [自工事へ流用]	<input checked="" type="checkbox"/> A. 盛土、埋戻 <input type="checkbox"/> B. スtockヤード利用あり () <input type="checkbox"/> C. 仮置場必要 () <input type="checkbox"/> D. 運搬距離 (Km) <input type="checkbox"/> E. 仮置場の用地借上費計上あり
	<input checked="" type="checkbox"/> 3. 発生土砂等の有効利用、適正処理あり [他工事へ流用、または処分地指定]	<input checked="" type="checkbox"/> A. 場所 (可児市下恵土512-1、513-1、513-2) <input checked="" type="checkbox"/> B. 盛土、埋戻 <input type="checkbox"/> C. 整地 (押土、敷き均し、転圧) あり <input type="checkbox"/> D. スtockヤード利用あり () <input type="checkbox"/> E. 仮置場必要 () <input type="checkbox"/> F. 運搬距離 (Km) <input type="checkbox"/> G. 仮置場の用地借上費計上あり <input type="checkbox"/> H. 処分料計上あり
	<input type="checkbox"/> 4. 発生土砂等の有効利用、適正処理あり [他工事からの流用]	<input type="checkbox"/> A. 他工事名 () <input type="checkbox"/> B. 請負者運搬あり (運搬距離 Km) <input type="checkbox"/> C. 盛土、埋戻し <input type="checkbox"/> D. スtockヤード利用あり () <input type="checkbox"/> E. 仮置場必要 () <input type="checkbox"/> F. 仮置場の用地借上費計上あり
	<input type="checkbox"/> 5. 産業廃棄物の処理条件あり [特別管理産業廃棄物]	<input type="checkbox"/> A. 種類 () <input type="checkbox"/> B. 場所 () <input type="checkbox"/> C. 中間処理施設までの運搬距離 (Km) <input type="checkbox"/> D. 処理費計上あり
	<input type="checkbox"/> 6. 浄化槽、汲み取り便槽の取壊し処分あり	<input type="checkbox"/> A. 槽内洗浄必要 <input type="checkbox"/> B. 可児市環境課と打合せの必要あり
	<input checked="" type="checkbox"/> 7. 「可児市が発注する公共工事から発生する産業 廃棄物適正処理について」に基づく提出・提示書類 あり	<input checked="" type="checkbox"/> A. 産業廃棄物管理票 (マニフェスト) <input checked="" type="checkbox"/> B. 建設発生土処理地の関係図書 <input checked="" type="checkbox"/> C. コプリス
工事支障物件	<input type="checkbox"/> 1. 占用支障物件あり (電気)	<input type="checkbox"/> A. 移設時期 (R 年 月 頃) <input type="checkbox"/> B. 移設時期 (別途協議)
	<input type="checkbox"/> 2. 占用支障物件あり (電話)	<input type="checkbox"/> A. 移設時期 (R 年 月 頃) <input type="checkbox"/> B. 移設時期 (別途協議)
	<input checked="" type="checkbox"/> 3. 占用支障物件あり (水道)	<input type="checkbox"/> A. 移設時期 (R 年 月 頃) <input checked="" type="checkbox"/> B. 移設時期 (別途協議)
	<input checked="" type="checkbox"/> 4. 占用支障物件あり (下水道)	<input type="checkbox"/> A. 移設時期 (R 年 月 頃) <input checked="" type="checkbox"/> B. 移設時期 (別途協議)
	<input type="checkbox"/> 5. 占用支障物件あり (ガス)	<input type="checkbox"/> A. 移設時期 (R 年 月 頃) <input type="checkbox"/> B. 移設時期 (別途協議)
	<input type="checkbox"/> 6. 占用支障物件あり (マホール蓋、仕切り弁蓋等)	<input type="checkbox"/> A. 管理者による高さ調整 () <input type="checkbox"/> B. 請負者による高さ調整 ()
	<input type="checkbox"/> 7. 占用支障物件あり (その他)	<input type="checkbox"/> A. 移設時期 () <input type="checkbox"/> B. 移設時期 (別途協議)
	<input type="checkbox"/> 8. その他	<input type="checkbox"/> A. その他 ()
排水工関係	<input type="checkbox"/> 1. 濁水、湧水処理条件あり	<input type="checkbox"/> A. 方法 ()
	<input type="checkbox"/> 2. その他	<input type="checkbox"/> A. その他 ()
再生材使用及び溶融スラグ	<input checked="" type="checkbox"/> 1. 再生材使用指定あり	<input checked="" type="checkbox"/> A. RC <input checked="" type="checkbox"/> B. アスファルト再生合材 (30%再生) <input type="checkbox"/> C. アスファルト再生合材 (100%再生) <input type="checkbox"/> D. 溶融スラグ使用あり () <input type="checkbox"/> E. 再生材を使用できない場合別途協議
	<input type="checkbox"/> 2. その他	<input type="checkbox"/> A. その他 ()
その他	<input type="checkbox"/> 1. 現場発生材あり	<input type="checkbox"/> A. 品名 () <input type="checkbox"/> B. 納入場所 ()
	<input type="checkbox"/> 2. 支給材あり	<input type="checkbox"/> A. 品名 () <input type="checkbox"/> B. 引渡し場所 ()
	<input type="checkbox"/> 3. イメージアップあり	<input type="checkbox"/> A. 仮設費 () <input type="checkbox"/> B. 安全費 () <input type="checkbox"/> C. 営繕費 () <input type="checkbox"/> D. 特別なイメージアップ ()
	<input type="checkbox"/> 4. 「可児市工物品質証明実施要領」該当あり	<input type="checkbox"/> A. 品質証明員の配置あり
	<input type="checkbox"/> 5. その他	<input type="checkbox"/> A. その他 ()

本工事費内訳書

令和2年度 下恵土宮瀬雨水支線整備工事

費目・工種・種別・細別・規格	単位	数量	単価	金額	摘要	備考
2工区	式	1			費目行	
管渠工（2工区）	式	1			1号明細書 4頁	
組立マンホール工（2工区）	式	1			2号明細書 5頁	
排水構造物工（2工区）	式	1			3号明細書 6頁	
付帯工（2工区）	式	1			4号明細書 7頁	
取壊し撤去工（2工区）	式	1			5号明細書 8頁	
3工区	式	1			費目行	
管渠工（3工区）	式	1			6号明細書 10頁	
排水構造物工（3工区）	式	1			7号明細書 11頁	
付帯工（3工区）	式	1			8号明細書 12頁	
取壊し撤去工（3工区）	式	1			9号明細書 13頁	
仮設工（2工区3工区共通）	式	1			費目行	
仮設工	式	1			10号明細書 14頁	
直接工事費	式	1				

本工事費内訳書

令和2年度 下恵土宮瀬雨水支線整備工事

費目・工種・種別・細別・規格	単位	数量	単価	金額	摘要	備考
共通仮設費	式	1				
共通仮設費	式	1				
運搬費	式	1			1号内訳書 3頁	
共通仮設費(率計上)	式	1				
純工事費	式	1				
現場管理費	式	1				
工事原価	式	1				
一般管理費等	式	1				
工事価格	式	1				
消費税相当額	式	1				
工事費計	式	1				

明細書

3号明細書

名称・規格	単位	数量	単価	金額	摘要	備考
雨水取付管E HP φ 500	式	1			5号代価表 19頁	
雨水取付管F VU φ 150	式	1			6号代価表 20頁	
汚水取付管3	式	1			7号代価表 21頁	
汚水取付管4	式	1			8号代価表 22頁	
集水柵B 500*500*900	箇所	1			9号代価表 23頁	
集水柵D 800*800*1200	箇所	1			10号代価表 24頁	
閉塞工B	式	1			11号代価表 25頁	
閉塞工C	式	1			12号代価表 26頁	
計						

付帯工（2工区）

明細書

4号明細書

名称・規格	単位	数量	単価	金額	摘要	備考
車道舗装工A1 仮復旧	式	1			13号代価表 27頁	
車道舗装工C 仮復旧	式	1			14号代価表 28頁	
ゴミ置き場設置工	式	1			15号代価表 29頁	
区画線設置(標準単価) <small>夜間無 溶融式手動 豪雪補正無 実線・15cm 制約無 塗布厚1.5mm 排水無 未供無 含</small>	m	46			16号代価表 30頁	
計						

明細書

5号明細書

取壊し撤去工（2工区）

名称・規格	単位	数量	単価	金額	摘要	備考
構造物とりこわし 無筋構造物 機械施工 制約無 夜間無 対策不要	m3	1			17号代価表 31頁	
構造物とりこわし 鉄筋構造物 機械施工 制約無 夜間無 対策不要	m3	1			18号代価表 32頁	
【施P】殻運搬 コンクリート(無筋・鉄筋)構造物とりこわし 機械積込 DID無し 15.5km以下 良好	m3	2			19号代価表 33頁	
中間処理場委託料金 コンクリート 無筋	t	3				
中間処理場委託料金 コンクリート 二次製品	t	2				
【施P】舗装版破碎 アスファルト舗装版 障害無し 対策不要 15cm以下 積込有り	m2	133			20号代価表 34頁	
【施P】殻運搬 舗装版破碎 機械積込(騒音対策不要、舗装版厚15cm以下) DID無し 22.0km以下 良好	m3	7			21号代価表 35頁	
中間処理場委託料金 アスファルト 塊	t	16				
【施P】舗装版切断 アスファルト舗装版 As:15cm以下	m	61			22号代価表 36頁	
泥水運搬工 片道57.7km DID区間無し	m3	0 100			23号代価表 37頁	
建設廃材処理費 ベントナイト	t	0 100				
硬質塩化ビニル管撤去工 呼び径150mm	m	7			24号代価表 38頁	
【施P】現場発生品・支給品運搬 ルン装置付4t積2.9t吊(参考)荷台長L=3.4m荷台幅W=2.0m 9.0km以下 0.1t以下	回	1			25号代価表 39頁	
中間処理場委託料金 廃プラスチック 大型土のう袋	m3	0 020				

管渠工（3工区）

明細書

6号明細書

名称・規格	単位	数量	単価	金額	摘要	備考
管渠土工	式	1			29号代価表 43頁	
カルバート工	式	1			30号代価表 44頁	
管路土留め工	式	1			31号代価表 45頁	
計						

明細書

9号明細書

取壊し撤去工（3工区）

名称・規格	単位	数量	単価	金額	摘要	備考
構造物とりこわし 無筋構造物 機械施工 制約無 夜間無 対策不要	m3	0.200			17号代価表 31頁	
構造物とりこわし 鉄筋構造物 機械施工 制約無 夜間無 対策不要	m3	0.900			18号代価表 32頁	
【施P】 殻運搬 コンクリート(無筋・鉄筋)構造物とりこわし 機械積込 DID無し 15.5km以下 良好	m3	1			19号代価表 33頁	
中間処理場委託料金 コンクリート 無筋	t	0.500				
中間処理場委託料金 コンクリート 二次製品	t	2				
【施P】 舗装版破碎 アスファルト舗装版 障害無し 対策不要 15cm以下 積込有り	m2	29			20号代価表 34頁	
【施P】 殻運搬 舗装版破碎 機械積込(騒音対策不要、舗装版厚15cm以下) DID無し 22.0km以下 良好	m3	1			21号代価表 35頁	
中間処理場委託料金 アスファルト 塊	t	3				
【施P】 舗装版切断 アスファルト舗装版 As:15cm以下	m	35			22号代価表 36頁	
泥水運搬工 片道57.7km DID区間無し	m3	0.100			23号代価表 37頁	
建設廃材処理費 ベントナイト	t	0.100				
計						

代価表

1号代価表

1式当り

名称・規格	単位	数量	単価	金額	摘要	備考
【施P】床掘り 土砂 標準 切梁腹起式 障害有り	m3	310			40号代価表 54頁	
【施P】埋戻し 最大埋戻幅1m未満	m3	80			41号代価表 55頁	
置換工	m3	50			42号代価表 56頁	
【施P】土砂等運搬 標準 バックホク山積0.8m3(平積0.6m3) 土砂(岩塊・玉石混り土含む) DID無し 0.3km以下	m3	60			43号代価表 57頁	
【施P】路体(築堤)盛土 4.0m以上 10,000m3未満 障害無し	m3	60			44号代価表 58頁	
【施P】土砂等運搬 標準 バックホク山積0.8m3(平積0.6m3) 土砂(岩塊・玉石混り土含む) DID無し 22.5km以下	m3	160			45号代価表 59頁	
【施P】整地 残土受入れ地での処理	m3	160			46号代価表 60頁	
計						
1式当り						

代価表

2号代価表

1式当り

カルバート工

名称・規格	単位	数量	単価	金額	摘要	備考
【施P】ボックスカルバート 据付 1.5m/個 1.25<B≤2.5、0<H≤1.25 基礎碎石 縦縮無し	m	40			47号代価表 61頁	
【施P】ボックスカルバート 据付 2.0m/個 0<B≤1.25、0<H≤1.25 基礎碎石 縦縮無し	m	7			48号代価表 62頁	
ボックスカルバート材料	式	1			49号代価表 63頁	
プレキャスト基礎版据付 200～800kg	m	47			50号代価表 64頁	
プレキャスト基礎版材料	式	1			51号代価表 65頁	
接続工	式	1			52号代価表 66頁	
計						
1式当り						

雨水取付管E
HP φ 500

代価表

5号代価表

1式当り

名称・規格	単位	数量	単価	金額	摘要	備考
【施P】ヒューム管(B形管) 据付 500mm 固定無し 外圧管1種	m	4,800			55号代価表 69頁	
砂基礎設置(機械施工) 10m3未満 カントクッション用砂	m3	2,900			56号代価表 70頁	
【施P】基面整正	m2	5,200			57号代価表 71頁	
計						
1式当り						

雨水取付管F
VU φ 150

代価表

6号代価表

1式当り

名称・規格	単位	数量	単価	金額	摘要	備考
【施P】暗渠排水管 据付直管 50~150mm	m	1.200			58号代価表 72頁	
砂基礎設置(機械施工) 10m3未満 サトクッション用砂	m3	0.200			56号代価表 70頁	
【施P】基面整正	m2	0.700			57号代価表 71頁	
計						
1式当り						

代価表

9号代価表

10 箇所当り

集水桝B
500*500*900

名称・規格	単位	数量	単価	金額	摘要	備考
【施P】現場打ち集水桝・街渠桝(本体) <small>18-8-25(20)(高炉) 0.40m3を超え0.43m3以下 バックホ(クレーン機能付)打設 一般養生・特</small>	箇所	10			60号代価表 74頁	
【施P】コンクリート(インハートコンクリート) <small>無筋・鉄筋構造物 バックホ(クレーン機能付)打設 18-8-25(20)(高炉) 一般養生</small>	m3	0.400			61号代価表 75頁	
集水桝グレーチング 110° 開閉式 T-25 桝穴500*500mm	組	10				
【施P】コンクリート(均しコンクリート) <small>無筋・鉄筋構造物 バックホ(クレーン機能付)打設 18-8-40(高炉) 一般養生</small>	m3	0.800			62号代価表 76頁	
【施P】型枠 一般型枠 均しコンクリート	m2	3.600			63号代価表 77頁	
【施P】基面整正	m2	8.100			57号代価表 71頁	
計						
1 箇所 当り						

代価表

10号代価表

10 箇所当り

集水桝D
800*800*1200

名称・規格	単位	数量	単価	金額	摘要	備考
【施P】現場打ち集水桝・街渠桝(本体) <small>18-8-25(20)(高炉) 1.03m3を超え1.09m3以下 バックホ(クレーン機能付)打設 一般養生・特</small>	箇所	10			64号代価表 78頁	
【施P】コンクリート (インバートコンクリート) <small>無筋・鉄筋構造物 バックホ(クレーン機能付)打設 18-8-25(20)(高炉) 一般養生</small>	m3	1			61号代価表 75頁	
集水桝グレーチング 2分割 観音開き 110° 開閉式 T-25 細目 桝穴800*800mm	組	10				
マンホール用足掛金物 ワイトステップ 30SW 現場打用 φ19	個	30				
【施P】コンクリート (均しコンクリート) <small>無筋・鉄筋構造物 バックホ(クレーン機能付)打設 18-8-40(高炉) 一般養生</small>	m3	1.700			62号代価表 76頁	
【施P】型枠 一般型枠 均しコンクリート	m2	5.200			63号代価表 77頁	
【施P】基面整正	m2	16.900			57号代価表 71頁	
計						
1 箇所 当り						

車道舗装工A1
仮復旧

代価表

13号代価表

1式当り

名称・規格	単位	数量	単価	金額	摘要	備考
【施P】表層(車道・路肩部) 1.4m以上3.0m以下 50mm 再生密粒度アスコン(13) プライムコートPK-3	m2	53			67号代価表 81頁	
【施P】上層路盤(車道・路肩部) 粒度調整碎石M-30 100mm 1層施工	m2	53			68号代価表 82頁	
【施P】下層路盤(車道・路肩部) 220mm 2層施工 再生クラッシュランRC-40	m2	53			69号代価表 83頁	
計						
1式当り						

代価表

15号代価表

1式当り

ゴミ置き場設置工

名称・規格	単位	数量	単価	金額	摘要	備考
コンクリートブロック積み	m	4,300			71号代価表 85頁	
【施P】コンクリート 無筋・鉄筋構造物 パック材(クレーン機能付)打設 18-8-25(20)(高炉) 一般養生	m3	0,100			72号代価表 86頁	
【施P】基礎砕石 7.5cmを超え12.5cm以下 再生クラッシュラン40~0	m2	1,800			73号代価表 87頁	
【施P】基面整正	m2	1,800			57号代価表 71頁	
計						
1式当り						

代価表

16号代価表

1,000 m当り

区画線設置(標準単価)

夜間無 溶融式手動 豪雪補正無 実線・15cm 制約無 塗布厚1.5mm 排水無 未供無 含有量15~18% 白 アスファルト舗装

名称・規格	単位	数量	単価	金額	摘要	備考
区画線工 昼間施工 豪雪補正無[手間のみ] 溶融式(手動) 実線 15cm 制約なし	m	21,700				
路面標示用塗料 3種1号 白 JIS K 5665 3種1号 溶融型 ガラスビーズ 含有量15~18%	kg					
ガラスビーズ JIS R 3301 1号 粒度0.106~0.850mm	kg					
プライマー 区画線用	kg					
軽油 小型ローリー バトル給油	L					
諸雑費	%				諸雑費	プロパノガス等
計						
1 m 当り						

代価表

【施P】舗装版破碎
アスファルト舗装版 障害無し 対策不要 15cm以下 積込有り

20号代価表

1 m2当り

	名 称 ・ 規 格	構成比	積算地区単価	基準地区単価	摘 要	備 考
K						
K1	バックホ(貸)クロー(法面バケツ付) 山積み0.45m3					
R						
R1	土木一般世話役					
R2	運転手(特殊)					
R3	普通作業員					
Z						
Z1	軽油 小型ローリー パトロール給油					

代価表

22号代価表

1 m当り

【施P】舗装版切断
アスファルト舗装版 As:15cm以下

	名称・規格	構成比	積算地区単価	基準地区単価	摘要	備考
K						
K1	コンクリートカッタ バキューム式・湿式・切削深20cm級・プレート径56cm					
R						
R1	特殊作業員					
R2	土木一般世話役					
R3	普通作業員					
Z						
Z1	コンクリートカッタプレート 径56cm(55cm)					
Z2	レギュラーガソリン スタンド					

硬質塩化ビニル管撤去工
呼び径150mm

代価表

24号代価表

10 m当り

名称・規格	単位	数量	単価	金額	摘要	備考
土木一般世話役	人					
普通作業員	人					
バック杓(賃料) バケツ容量・山積0.28(平積0.2)m ³ ・吊能力1.7t	日				2号単価表 119頁	
諸雑費	%				諸雑費	サングラス等
計						
1 m 当り						

代価表

【施P】現場発生品・支給品運搬
クレーン装置付4t積2.9t吊(参考)荷台長L=3.4m荷台幅W=2.0m 9.0km以下 0.1t以下

25号代価表

1回当り

K	名称・規格	構成比	積算地区単価	基準地区単価	摘要	備考
K1	トラック クレーン装置付・積載質量 4t積・2.9t吊					
R						
R1	運転手(特殊)					
R2	普通作業員					
Z						
Z1	軽油 小型ローリー バトロール給油					

代価表

27号代価表

道路照明灯撤去
W≦350kg

10基当り

名 称 ・ 規 格	単 位	数 量	単 価	金 額	摘 要	備 考
電工	人					
普通作業員	人					
トラッククレーン(作業料金) 4.9t吊 オペレータ付 日極	台/日					
計						
1基当り						

代価表

28号代価表

道路照明灯建柱
W≦350kg

10基当り

名 称 ・ 規 格	単 位	数 量	単 価	金 額	摘 要	備 考
電工	人					
普通作業員	人					
トラッククレーン(作業料金) 4.9t吊 オペレータ付 日極	台/日					
計						
1基当り						

代価表

29号代価表

1式当り

名称・規格	単位	数量	単価	金額	摘要	備考
【施P】床掘り 土砂 標準 切梁腹起式 障害有り	m3	100			40号代価表 54頁	
【施P】埋戻し 最大埋戻幅1m未満	m3	50			41号代価表 55頁	
【施P】土砂等運搬 <small>標準 バックホウ山積0.8m3(平積0.6m3) 土砂(岩塊・玉石混り土含む) DID無し 22.5km以内</small>	m3	40			45号代価表 59頁	
【施P】整地 残土受入れ地での処理	m3	40			46号代価表 60頁	
計						
1式当り						

代価表

30号代価表

1式当り

名称・規格	単位	数量	単価	金額	摘要	備考
【施P】ボックスカルバート 据付 2.0m/個 0<B≤1.25、0<H≤1.25 基礎碎石 縦縮無し	m	33			48号代価表 62頁	
ボックスカルバート材料	式	1			74号代価表 88頁	
プレキャスト基礎版据付 200～800kg	m	33			50号代価表 64頁	
プレキャスト基礎版材料	式	1			75号代価表 89頁	
計						
1式当り						

代価表

32号代価表

10 m 当り

名称・規格	単位	数量	単価	金額	摘要	備考
U型側溝(標準単価) 据付け L補正無 夜間無 道路用鉄筋コンクリート側溝1種JISA5372・300A・300*300*2000 制斜	m	10			77号代価表 91頁	
蓋版(標準単価) 据付け 夜間無 道路用鉄筋コンクリート側溝3種JISA5372・300・41.2*9.5*50 制約無 小段面	枚	20			78号代価表 92頁	
【施P】コンクリート(均しコンクリート) 無筋・鉄筋構造物 パック材(クレーン機能付)打設 18-8-40(高炉) 一般養生	m3	0.700			62号代価表 76頁	
【施P】型枠 一般型枠 均しコンクリート	m2	2			63号代価表 77頁	
【施P】基面整正	m2	7.400			57号代価表 71頁	
計						
1 m 当り						

代価表

33号代価表

10 m 当り

名 称 ・ 規 格	単 位	数 量	単 価	金 額	摘 要	備 考
【施P】現場打ち水路(本体) 18-8-25(20)(高炉) 鉄筋無し 3.3m3/10mを超え3.6m3/10m以下 バックホ(クレーン機能付)打	m	10			79号代価表 93頁	
【施P】コンクリート(均しコンクリート) 無筋・鉄筋構造物 バックホ(クレーン機能付)打設 18-8-40(高炉) 一般養生	m3	1 300			62号代価表 76頁	
【施P】型枠 一般型枠 均しコンクリート	m2	2			63号代価表 77頁	
【施P】基面整正	m2	13			57号代価表 71頁	
計						
1 m 当り						

代価表

34号代価表

10 m 当り

名称・規格	単位	数量	単価	金額	摘要	備考
【施P】暗渠排水管 据付直管 200~400mm	m	10			80号代価表 94頁	
砂基礎設置(機械施工) 10m3未満 サトクッション用砂	m3	3			56号代価表 70頁	
【施P】基面整正	m2	8			57号代価表 71頁	
計						
1 m 当り						

代価表

35号代価表

10 箇所当り

集水枿F
1000*1000*1000

名称・規格	単位	数量	単価	金額	摘要	備考
現場打ち集水枿・街渠枿(本体) <small>18-8-25(20)(高炉) 1.09m³を超え1.15m³以下 バックホ(クレーン機能付)打設 一般養生・特</small>	箇所	10			81号代価表 95頁	
【施P】コンクリート (インハートコンクリート) <small>無筋・鉄筋構造物 バックホ(クレーン機能付)打設 18-8-25(20)(高炉) 一般養生</small>	m ³	1,500			61号代価表 75頁	
集水枿グレーチング 2分割 観音開き 110° 開閉式 T-14 普通目 枿穴1000*1000mm	組	10				
【施P】コンクリート (均しコンクリート) <small>無筋・鉄筋構造物 バックホ(クレーン機能付)打設 18-8-40(高炉) 一般養生</small>	m ³	2,300			62号代価表 76頁	
【施P】型枠 一般型枠 均しコンクリート	m ²	6			63号代価表 77頁	
【施P】基面整正	m ²	22,500			57号代価表 71頁	
取付式分水栓 VUφ200用	式	1				
計						
1 箇所 当り						

代価表

【施P】床掘り
土砂 標準 切梁腹起式 障害有り

40号代価表

1 m3当り

	名 称 ・ 規 格	構成比	積算地区単価	基準地区単価	摘 要	備 考
K						
K1	バックホウ[排出ガス対策型(第2次基準値)] クローラ型・山積0.8 m3(平積0.6 m3)					
R						
R1	普通作業員					
R2	運転手(特殊)					
Z						
Z1	軽油 小型ローリー バトル給油					

代価表

41号代価表

1 m3当り

【施P】埋戻し
最大埋戻幅1m未満

	名称・規格	構成比	積算地区単価	基準地区単価	摘要	備考
K						
K1	バックホウ[排出ガス対策型(第1次基準値)] クローラ型・山積0.45m3(平積0.35m3)					
K2	クワ(賃貸) 質量60~80kg					
R						
R1	普通作業員					
R2	特殊作業員					
R3	運転手(特殊)					
Z						
Z1	軽油 小型ローリー パトロール給油					
Z2	レギュラーガソリン スタンプ					

代価表

【施P】路体(築堤)盛土
4.0m以上 10,000m³未満 障害無し

44号代価表

1 m³当り

	名 称 ・ 規 格	構成比	積算地区単価	基準地区単価	摘 要	備 考
K						
K1	ブルドーザ(賃貸) 湿地 7t級					
K2	振動ローラ(土工用)(賃貸)(長期割引あり) フラットシングルドラム型 11~12t					
R						
R1	運転手(特殊)					
R2	普通作業員					
Z						
Z1	軽油 小型ローラー パトロール給油					

代価表

【施P】ボックスカルバート
 据付 1.5m/個 1.25<B≤2.5、0<H≤1.25 基礎碎石 縦締無し

47号代価表

1 m当り

	名 称 ・ 規 格	構成比	積算地区単価	基準地区単価	摘 要	備 考
K						
K1	ラフレーンクレーン・作業料金 25t吊 ホ゜レタ付 日極					
R						
R1	普通作業員					
R2	土木一般世話役					
R3	特殊作業員					
Z						
Z1	ボックスカルバート【0円で積上げ】					

代価表

【施P】ボックスカルバート
 据付 2.0m/個 0<B≤1.25、0<H≤1.25 基礎碎石 縦締無し

48号代価表

1 m当り

	名 称 ・ 規 格	構成比	積算地区単価	基準地区単価	摘 要	備 考
K						
K1	ラフレーンクレーン・作業料金 25t吊 ホ゜レタ付 日極					
R						
R1	普通作業員					
R2	土木一般世話役					
R3	特殊作業員					
Z						
Z1	ボックスカルバート【0円で積上げ】					

代価表

49号代価表

1式当り

ボックスカルバート材料

名称・規格	単位	数量	単価	金額	摘要	備考
ボックスカルバート T-25 耐震用 W1500*H1000*L1000 短切	本	36				
ボックスカルバート T-25 耐震用 W1500*H1000*L1000 短切 人孔φ600/2付 ステップW=300*3	本	1				
ボックスカルバート T-25 耐震用 W1500*H1000*L1000 短切 人孔φ600/2付	本	1				
ボックスカルバート T-25 耐震用 W1500*H1000*L1000 短切 横穴400*700 アンカーD13*8本付	本	1				
ボックスカルバート T-25 耐震用 壁打ち W1500*H1000*L1000 短切 横穴400*700 アンカーD13*8本付 横穴φ750	本	1				
ボックスカルバート T-25 耐震 W800*H700*L1318 斜切 アンカーD13*12本付	本	1				
ボックスカルバート T-25 耐震用 W800*H700*L1078 斜切	本	1				
ボックスカルバート T-25 耐震用 W800*H700*L1053 斜切 横穴φ250	本	1				
ボックスカルバート T-25 耐震用 W800*H700*L1568 斜切	本	1				
計						
1式当り						

フレキャスト基礎版据付
200～800kg

代価表

50号代価表

10 m当り

名称・規格	単位	数量	単価	金額	摘要	備考
土木一般世話役	人					
特殊作業員	人					
普通作業員	人					
トラッククレーン 油圧伸縮ジブ型・4.9t吊	日				3号単価表 120頁	
計						
1 m 当り						

代価表

51号代価表

1式当り

プレキャスト基礎版材料

名称・規格	単位	数量	単価	金額	摘要	備考
プレキャスト基礎版 B1980*t150*L1000	枚	38				
プレキャスト基礎版 B1980*t150*L761	枚	2				
プレキャスト基礎版 B1260*t100*L1218 斜切	枚	1				
プレキャスト基礎版 B1260*t100*L1568 斜切	枚	1				
プレキャスト基礎版 B1260*t100*L1000 短切	枚	1				
プレキャスト基礎版 B1260*t100*L1563 斜切	枚	1				
プレキャスト基礎版 B1260*t100*L1058 斜切	枚	1				
計						
1式当り						

代価表

53号代価表

1式当り

軽量鋼矢板土留
深さ2.5m

名称・規格	単位	数量	単価	金額	摘要	備考
軽量鋼矢板建込工（両側分） 有効幅250mm 掘削深2.5m以下	m	47			88号代価表 102頁	
軽量鋼矢板引抜工（両側分） 有効幅250mm 掘削深2.5m以下	m	47			89号代価表 103頁	
支保工（軽量金属）設置・撤去 2段 ねじ式パイプサポート 22日/式	m	47			90号代価表 104頁	
鋼矢板賃料 軽量1型 240枚 供用22日 1.57回使用 軽作業	式	1			91号代価表 105頁	
計						
1式当り						

代価表

54号代価表

1組当り

蓋(受枠)調整ブロック据付
ブロック使用しない φ600*150mm

名称・規格	単位	数量	単価	金額	摘要	備考
調整リング φ600*150mm	個	1				
土木一般世話役	人					
特殊作業員	人					
普通作業員	人					
トラックレーン(作業料金) 4.9t吊 トラクタ付 日極	台/日					
諸雑費	%				諸雑費	モルタル工(配合1:2、敷厚1cm)等
計						
1組当り						

代価表

55号代価表

1 m当り

【施P】ヒューム管(B形管)
据付 500mm 固定無し 外圧管1種

	名称・規格	構成比	積算地区単価	基準地区単価	摘要	備考
K						
K1	バックホウ[排出ガス対策型(第1次基準値)] クローラ型・山積0.45m3(平積0.35m3)クレーン2.9t吊					
R						
R1	普通作業員					
R2	運転手(特殊)					
R3	土木一般世話役					
R4	特殊作業員					
Z						
Z1	ヒューム管 B型(遠心鉄筋コンクリート管) 外圧1種 径500*T42mm*L2430mm JIS A 5372					
Z2	軽油 小型ローリー ハトロール給油					

代価表

60号代価表

1箇所当り

【施P】現場打ち集水桝・街渠桝(本体)

18-8-25(20)(高炉) 0.40m³を超え0.43m³以下 バックホ(クレーン機能付)打設 一般養生・特殊養生(練炭)

	名称・規格	構成比	積算地区単価	基準地区単価	摘要	備考
K						
K1	バックホ(貸)クレーン型クレーン装置付 山積み0.8m ³					
K2	バックホ(貸)クレーン 山積み0.8m ³					
R						
R1	型わく工					
R2	普通作業員					
R3	土木一般世話役					
R4	特殊作業員					
Z					106頁	
Z1	生コンクリート 18-8-25(20)(高炉)				92号代価表 106頁	
Z2	軽油 小型ローラー パトロール給油					

代価表

【施P】コンクリート (インハートコンクリート)
無筋・鉄筋構造物 バックホウ(クレーン機能付)打設 18-8-25(20)(高炉) 一般養生

61号代価表

1 m3当り

	名称・規格	構成比	積算地区単価	基準地区単価	摘要	備考
K						
K1	バックホウ(賃貸)クレーン装置付 山積み0.8m3					
R						
R1	特殊作業員					
R2	普通作業員					
R3	運転手(特殊)					
R4	土木一般世話役					
Z					106頁	
Z1	生コンクリート 18-8-25(20)(高炉)				92号代価表 106頁	
Z2	軽油 小型ローリー ハトロール給油					

代価表

【施P】コンクリート (均しコンクリート)
無筋・鉄筋構造物 バックホウ(クレーン機能付)打設 18-8-40(高炉) 一般養生

62号代価表

1 m3当り

	名称・規格	構成比	積算地区単価	基準地区単価	摘要	備考
K						
K1	バックホウ(賃貸)クレーン装置付 山積み0.8m3					
R						
R1	特殊作業員					
R2	普通作業員					
R3	運転手(特殊)					
R4	土木一般世話役					
Z					107頁	
Z1	生コンクリート 18-8-40(高炉)				93号代価表 107頁	
Z2	軽油 小型ローリー ハトロール給油					

代価表

64号代価表

1箇所当り

【施P】現場打ち集水桝・街渠桝(本体)

18-8-25(20)(高炉) 1.03m3を超え1.09m3以下 バックホ(クレーン機能付)打設 一般養生・特殊養生(練炭)

	名称・規格	構成比	積算地区単価	基準地区単価	摘要	備考
K						
K1	バックホ(貸)クレーン型クレーン装置付 山積み0.8m3					
K2	バックホ(貸)クレーン 山積み0.8m3					
R						
R1	型わく工					
R2	普通作業員					
R3	土木一般世話役					
R4	特殊作業員					
Z					106頁	
Z1	生コンクリート 18-8-25(20)(高炉)				92号代価表 106頁	
Z2	軽油 小型ローリー パトロール給油					

代価表

【施P】表層(車道・路肩部)

1. 4m以上3. 0m以下 50mm 再生密粒度アスコン(13) プライムコートPK-3

67号代価表

1 m2当り

	名称・規格	構成比	積算地区単価	基準地区単価	摘要	備考
K						
K1	アスファルトフィニッシャ(賃貸)(長期割引あり) ホール型 舗装幅1. 4~3m					
K2	振動ローラ(賃貸) 搭乗式 コンバインド型 3~4t					
K3	タイヤローラ(賃貸)(長期割引あり) 質量3~4t					
R						
R1	普通作業員					
R2	特殊作業員					
R3	運転手(特殊)					
R4	土木一般世話役					
Z					109頁	
Z1	アスファルト混合物 再生密粒度アスコン(13)				95号代価表 109頁	
Z2	アスファルト乳剤 PK3 プライムコート用					
Z3	軽油 小型ローラー パトロール給油					

代価表

【施P】上層路盤(車道・路肩部)
 粒度調整砕石M-30 100mm 1層施工

68号代価表

1 m2当り

	名 称 ・ 規 格	構成比	積算地区単価	基準地区単価	摘 要	備 考
K						
K1	モータグレーダ〔排出ガス対策型(第2次基準値)〕 土工用・ブレード幅3.1m					
K2	ロードローラ〔排出ガス対策型(第2次基準値)〕 マカダム・質量10t・締固め幅2.1m					
K3	タイヤローラ(賃貸) 質量8~20t					
R						
R1	運転手(特殊)					
R2	特殊作業員					
R3	普通作業員					
R4	土木一般世話役					
Z						
Z1	粒度調整砕石 M-30					
Z2	軽油 小型ローラー パトロール給油					

代価表

69号代価表

1 m2当り

【施P】 下層路盤(車道・路肩部)
220mm 2層施工 再生クラッシュRC-40

	名 称 ・ 規 格	構成比	積算地区単価	基準地区単価	摘 要	備 考
K						
K1	モータグレーダ〔排出ガス対策型(第2次基準値)〕 土工用・ブレード幅3.1m					
K2	ロードローラ〔排出ガス対策型(第2次基準値)〕 マカダム・質量10t・締固め幅2.1m					
K3	タイヤローラ(賃貸) 質量8~20t					
R						
R1	運転手(特殊)					
R2	特殊作業員					
R3	普通作業員					
R4	土木一般世話役					
Z						
Z1	再生砕石 RC-40					
Z2	軽油 小型ローラー パトロール給油					

代価表

70号代価表

1 m2当り

【施P】 下層路盤(車道・路肩部)
30mm 1層施工 再生クワッシュンRC-40

	名 称 ・ 規 格	構成比	積算地区単価	基準地区単価	摘 要	備 考
K						
K1	モータグレーダ〔排出ガス対策型(第2次基準値)〕 土工用・ブレード幅3.1m					
K2	ロードローラ〔排出ガス対策型(第2次基準値)〕 マダム・質量10t・締固め幅2.1m					
K3	タイヤローラ(賃貸) 質量8~20t					
R						
R1	運転手(特殊)					
R2	特殊作業員					
R3	普通作業員					
R4	土木一般世話役					
Z						
Z1	再生砕石 RC-40					
Z2	軽油 小型ローラー パトロール給油					

代価表

71号代価表

10 m 当り

コンクリートブロック積み

名称・規格	単位	数量	単価	金額	摘要	備考
コンクリートブロック(空洞ブロック)積 両面目地仕上げ 厚さ120mm 12*19*39cm	m2	9.500			96号代価表 110頁	
【施P】コンクリート 無筋・鉄筋構造物 パック材(クレーン機能付)打設 18-8-25(20)(高炉) 一般養生	m3	0.600			72号代価表 86頁	
【施P】型枠 一般型枠 鉄筋・無筋構造物	m2	7.300			66号代価表 80頁	
【施P】基礎砕石 7.5cmを超え12.5cm以下 再生クラッシュラン40~0	m2	4.500			73号代価表 87頁	
【施P】基面整正	m2	4.500			57号代価表 71頁	
計						
1 m 当り						

代価表

【施P】コンクリート
無筋・鉄筋構造物 バックホウ(クレーン機能付)打設 18-8-25(20)(高炉) 一般養生

72号代価表

1 m3当り

	名称・規格	構成比	積算地区単価	基準地区単価	摘要	備考
K						
K1	バックホウ(賃貸)クレーン型クレーン装置付 山積み0.8m3					
R						
R1	特殊作業員					
R2	普通作業員					
R3	運転手(特殊)					
R4	土木一般世話役					
Z					106頁	
Z1	生コンクリート 18-8-25(20)(高炉)				92号代価表 106頁	
Z2	軽油 小型ローリー ハトロール給油					

代価表

【施P】基礎砕石
7.5cmを超え12.5cm以下 再生クワッシュン40~0

73号代価表

1 m2当り

	名 称 ・ 規 格	構成比	積算地区単価	基準地区単価	摘 要	備 考
K						
K1	バック材(貸)クロー 山積み0.8m3					
R						
R1	普通作業員					
R2	特殊作業員					
R3	土木一般世話役					
R4	運転手(特殊)					
Z						
Z1	再生砕石 RC-40					
Z2	軽油 小型ローリー ハトロール給油					

代価表

76号代価表

1式当り

軽量鋼矢板土留
深さ2.0m

名称・規格	単位	数量	単価	金額	摘要	備考
軽量鋼矢板建込工（両側分） 有効幅250mm 掘削深2.0m以下	m	33			97号代価表 111頁	
軽量鋼矢板引抜工（両側分） 有効幅250mm 掘削深2.0m以下	m	33			98号代価表 112頁	
軽量金属支保賃料（切梁材）ねじ式 30m/セット 8日/式 1段	m	33			99号代価表 113頁	
鋼矢板賃料 軽量1型 240枚 供用8日 1.1回使用 軽作業	式	1			100号代価表 114頁	
計						
1式当り						

代価表

79号代価表

1 m当り

【施P】現場打ち水路(本体)

18-8-25(20)(高炉)鉄筋無し 3.3m3/10mを超え3.6m3/10m以下 バックホ(クレーン機能付)打設 一般養生・特殊養生(練
炭)

	名称・規格	構成比	積算地区単価	基準地区単価	摘要	備考
K						
K1	バックホ(貸)クレーン型クレーン装置付 山積み0.8m3					
K2	バックホ(貸)クレーン 山積み0.8m3					
R						
R1	型わく工					
R2	普通作業員					
R3	土木一般世話役					
R4	特殊作業員					
Z					106頁	
Z1	生コンクリート 18-8-25(20)(高炉)				92号代価表 106頁	
Z2	軽油 小型ローリー パトロール給油					

代価表

現場打ち集水桝・街渠桝(本体)

18-8-25(20)(高炉) 1.09m³を超え1.15m³以下 バックホウ(クレーン機能付)打設 一般養生・特殊養生(練炭)

81号代価表

1箇所当り

	名称・規格	構成比	積算地区単価	基準地区単価	摘要	備考
K						
K1	バックホウ(貸)クレーン型クレーン装置付 山積み0.8m ³					
K2	バックホウ(貸)クレーン 山積み0.8m ³					
R						
R1	型わく工					
R2	普通作業員					
R3	土木一般世話役					
R4	特殊作業員					
Z					106頁	
Z1	生コンクリート 18-8-25(20)(高炉)				92号代価表 106頁	
Z2	軽油 小型ローリー パトロール給油					

代価表

【施P】表層(車道・路肩部)

1. 4m未満(平均仕上り厚50mm以下) 40mm 再生密粒度アスコン(13) プライムコートPK-3

82号代価表

1 m2当り

	名称・規格	構成比	積算地区単価	基準地区単価	摘要	備考
K						
K1	振動ローラ(舗装用) ハットガイト式・質量0.5~0.6t					
K2	振動コンパクタ 前進型・質量40~60kg					
R						
R1	特殊作業員					
R2	普通作業員					
R3	土木一般世話役					
Z					109頁	
Z1	アスファルト混合物 再生密粒度アスコン(13)				95号代価表 109頁	
Z2	アスファルト乳剤 PK3 プライムコート用					
Z3	レギュラーガソリン スタント					
Z4	軽油 小型ローラー パトロール給油					

代価表

83号代価表

1 m2当り

【施P】 下層路盤(車道・路肩部)
140mm 1層施工 再生クラッシュRC-40

	名 称 ・ 規 格	構成比	積算地区単価	基準地区単価	摘 要	備 考
K						
K1	モータグレーダ〔排出ガス対策型(第2次基準値)〕 土工用・ブレード幅3.1m					
K2	ロードローラ〔排出ガス対策型(第2次基準値)〕 マカダム・質量10t・締固め幅2.1m					
K3	タイヤローラ(賃貸) 質量8~20t					
R						
R1	運転手(特殊)					
R2	特殊作業員					
R3	普通作業員					
R4	土木一般世話役					
Z						
Z1	再生砕石 RC-40					
Z2	軽油 小型ローラー パトロール給油					

代価表

84号代価表

100 m2当り

名称・規格	単位	数量	単価	金額	摘要	備考
土木一般世話役	人					
とび工	人					
普通作業員	人					
バックホ(賃料) 山積み0.8m3	日				4号単価表 121頁	
諸雑費	%				諸雑費	吊金具及びワイヤロープ [®] の費用
計						
1 m2 当り						

代価表

86号代価表

1 m3当り

【施P】埋戻し
最大埋戻幅1m以上4m未満

	名称・規格	構成比	積算地区単価	基準地区単価	摘要	備考
K						
K1	バックホウ[排出ガス対策型(第2次基準値)] クローラ型・山積0.8 m3(平積0.6 m3)					
K2	振動ローラ(賃貸)ハトガイト 0.8~1.1t					
K3	タハ(賃貸) 質量60~80kg					
R						
R1	普通作業員					
R2	特殊作業員					
R3	運転手(特殊)					
Z						
Z1	軽油 小型ローラー ハトロール給油					
Z2	レギュラーガソリン スタント					

代価表

【施P】コンクリート
無筋・鉄筋構造物 バックホウ(クレーン機能付)打設 24-8-25(20)(高炉) 一般養生

87号代価表

1 m3当り

	名称・規格	構成比	積算地区単価	基準地区単価	摘要	備考
K						
K1	バックホウ(賃貸)クレーン型クレーン装置付 山積み0.8m3					
R						
R1	特殊作業員					
R2	普通作業員					
R3	運転手(特殊)					
R4	土木一般世話役					
Z					115頁	
Z1	生コンクリート 24-8-25(20)(高炉)				101号代価表 115頁	
Z2	軽油 小型ローリー バトル給油					

代価表

88号代価表

100 m当り

軽量鋼矢板建込工 (両側分)
有効幅250mm 掘削深2.5m以下

名称・規格	単位	数量	単価	金額	摘要	備考
土木一般世話役	人					
特殊作業員	人					
普通作業員	人					
バックホウ(排対1次) クローラ型・山積0.45m ³ (平積0.35m ³)クレーン2.9t吊	時間				5号単価表 122頁	建込
計						
1 m 当り						

代価表

89号代価表

100 m当り

軽量鋼矢板引抜工 (両側分)
有効幅250mm 掘削深2.5m以下

名称・規格	単位	数量	単価	金額	摘要	備考
土木一般世話役	人					
特殊作業員	人					
普通作業員	人					
バックホウ(排対1次) クローラ型・山積0.45m ³ (平積0.35m ³)クレーン2.9t吊	時間				5号単価表 122頁	引抜
計						
1 m 当り						

代価表

90号代価表

100 m当り

支保工(軽量金属)設置・撤去
2段 ねじ式パイレット 22日/式

名称・規格	単位	数量	単価	金額	摘要	備考
土木一般世話役	人					
特殊作業員	人					
普通作業員	人					
軽量金属支保賃料(腹起材) 30m/セット 22日/式 2段	m	100			102号代価表 116頁	
軽量金属支保賃料(切梁材) ねじ式 30m/セット 22日/式 2段	m	100			103号代価表 117頁	
計						
1 m 当り						

代価表

96号代価表

1 m2当り

コンクリートブロック(空洞ブロック)積 両面目地仕上げ
厚さ120mm 12*19*39cm

名称・規格	単位	数量	単価	金額	摘要	備考
建築用コンクリートブロック種 12*19*39cm	個	13				
高炉セメント(B) バラ物 荷渡し場所及び取引数量は物価資料による	t	0.016				
コンクリート用砂 コンクリート用砂	m3	0.030				
異形棒鋼 SD295A D13mm 0.995kg/m	t	0.003				
建築ブロック工	人					
普通作業員	人					
計						
1 m2 当り						

代価表

97号代価表

100 m当り

軽量鋼矢板建込工 (両側分)
有効幅250mm 掘削深2.0m以下

名称・規格	単位	数量	単価	金額	摘要	備考
土木一般世話役	人					
特殊作業員	人					
普通作業員	人					
バックホウ(排対1次) クローラ型・山積0.45m ³ (平積0.35m ³)クレーン2.9t吊	時間				6号単価表 123頁	建込
計						
1 m 当り						

代価表

98号代価表

100 m当り

軽量鋼矢板引抜工 (両側分)
有効幅250mm 掘削深2.0m以下

名称・規格	単位	数量	単価	金額	摘要	備考
土木一般世話役	人					
特殊作業員	人					
普通作業員	人					
バックホウ(排対1次) クローラ型・山積0.45m ³ (平積0.35m ³)クレーン2.9t吊	時間				6号単価表 123頁	引抜
計						
1 m 当り						

単価表

1号単価表

1日当り

汚泥吸排車
積載質量8.0t・吸入管径75mm

名 称 ・ 規 格	単 位	数 量	単 価	金 額	摘 要	備 考
運転手(一般)	人					
軽油 小型ローリーハト給油	L					
汚泥吸排車 積載質量8.0t ・吸入管径75mm	供用日					
計						
1日当り						

単価表

2号単価表

1日当り

バックホウ(賃料)
 バケット容量・山積0.28(平積0.2)m³・吊能力1.7t

名 称 ・ 規 格	単 位	数 量	単 価	金 額	摘 要	備 考
運転手(特殊)	人					
軽油 小型ローリー パトロール給油	L					
バックホウ・クロー型クレーン付(賃貸)(長期割引あり) バケット容量・山積0.28(平積0.2)m ³ ・吊能力1.7t	台/日					
計						
1日当り						

単価表

3号単価表

1日当り

トラッククレーン
油圧伸縮ジブ型・4.9t吊

名 称 ・ 規 格	単 位	数 量	単 価	金 額	摘 要	備 考
運転手(特殊)	人					
軽油 小型ローリーハトール給油	L					
トラッククレーン 油圧伸縮ジブ型・4.9t吊	供用日					
計						
1日当り						

バック杓(賃料)
山積み0.8m3

単価表

4号単価表

1日当り

名称・規格	単位	数量	単価	金額	摘要	備考
運転手(特殊)	人					
軽油 小型ローリー トラック給油	L					
バック杓(賃料)クロー型クレーン装置付 山積み0.8m3	台/日					
計						
1日当り						

単価表

6号単価表

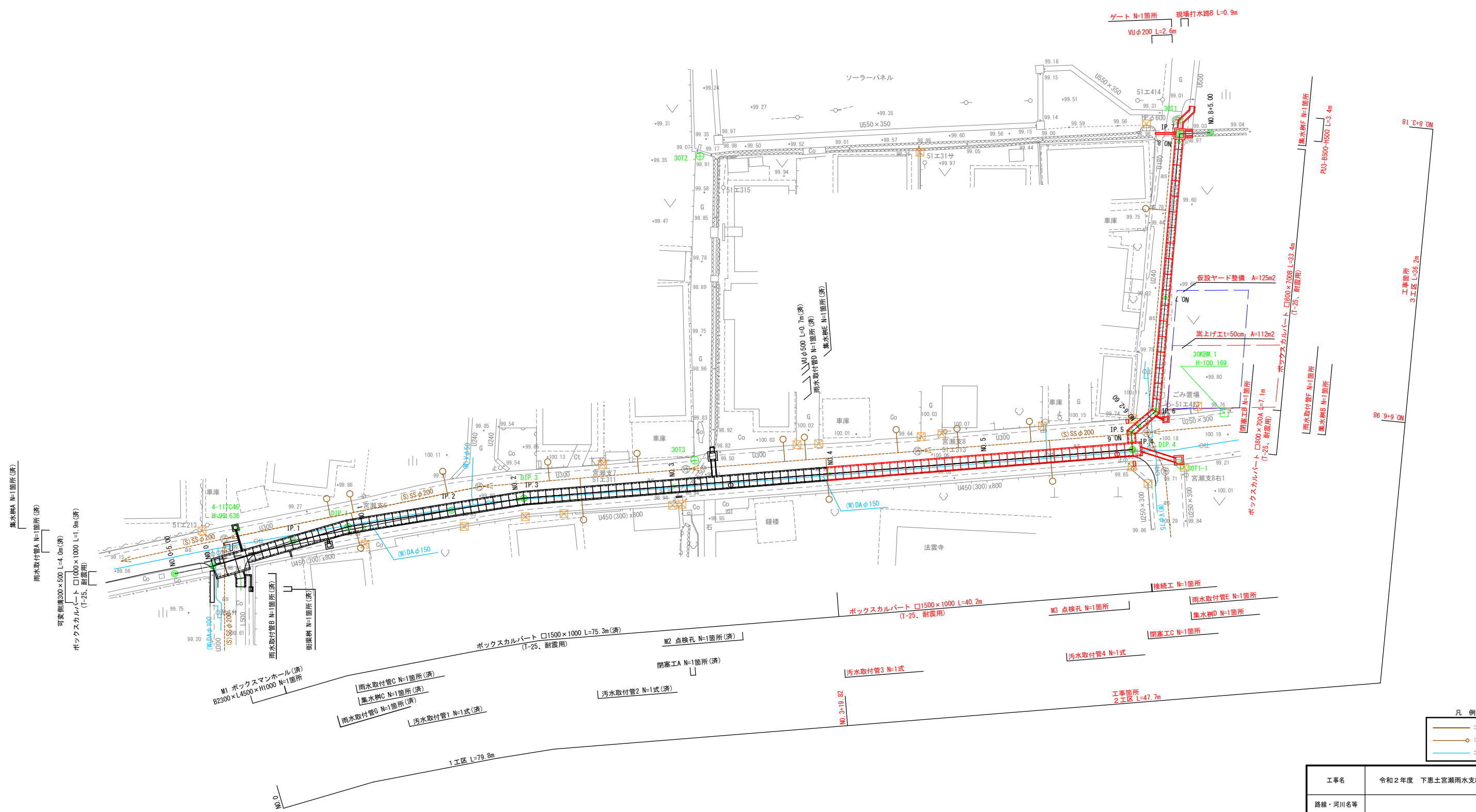
バックホウ(排対1次)
クローラ型・山積0.45m3(平積0.35m3)クレーン2.9t吊

1時間当り

名称・規格	単位	数量	単価	金額	摘要	備考
運転手(特殊)	人					
軽油 小型ローリーハトール給油	L					
バックホウ[排出ガス対策型(第1次基準値)] クローラ型・山積0.45m3(平積0.35m3)クレーン2.9t吊	時間					
計						
1時間当り						

計画平面図

S=1:500



- 凡例
- : 汚水
 - : 雨水
 - : 汚水樹
 - : 水道

工事名	令和2年度 下惠土宮瀬雨水支線整備工事		
路線・河川名等	可児市下惠土地内		
施工箇所名	可児市下惠土地内		
図面の種類	計画平面図		
縮尺	1:500	図面番号	
事務所名	可児市 建設部 土木課		

縦断図

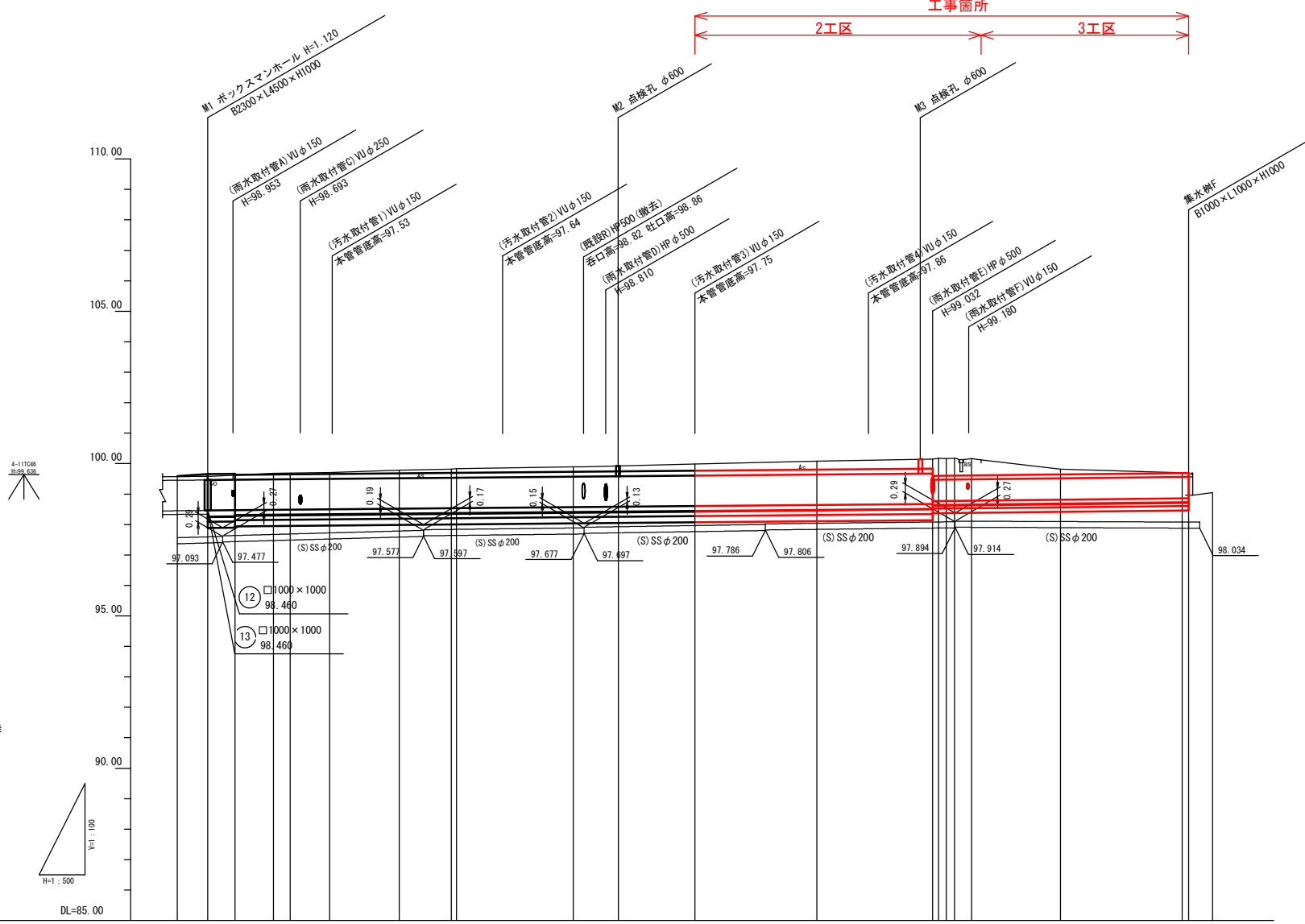
V=1:200
H=1:1,000

工事箇所
2工区 3工区

No.1 GH-94.82

深度(m)	柱状図	土質区分	N値	孔内水位
0.90		盛土	0	DL-0.90
2.00		盛土	10	
3.50		砂礫	20	
7.65		珪石混り砂礫	30	
10.04		凝灰質砂岩	40	
			50	

DL=95.00



管記号	⑪		⑩	
	管径	勾配(%)	管径	勾配(%)
管径	□2300×1000	1.8%	□1500×1000	1.8%
勾配(%)	1.8%	1.8%	2.2%	2.2%
区間延長	4.5m	62.8m	49.6m	42.0m
路線延長		119.0m	4.0m	42.0m

土被	⑪		⑩	
	管底深	管底高	管底深	管底高
管底深	1.120	98.490	1.470	98.670
管底高	98.58	98.58	98.674	98.674
地盤高	98.58	98.58	98.674	98.674

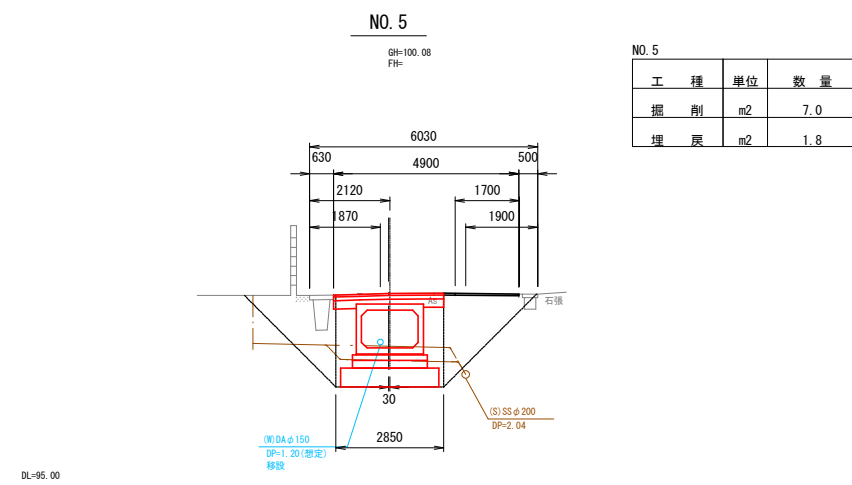
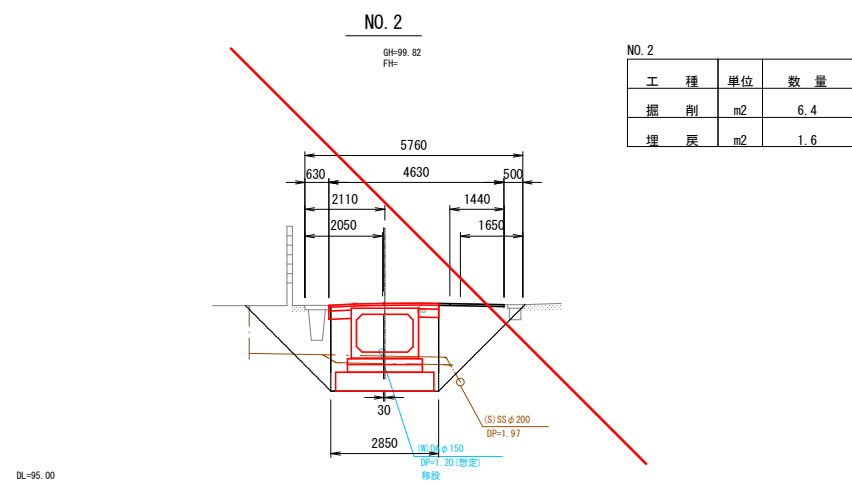
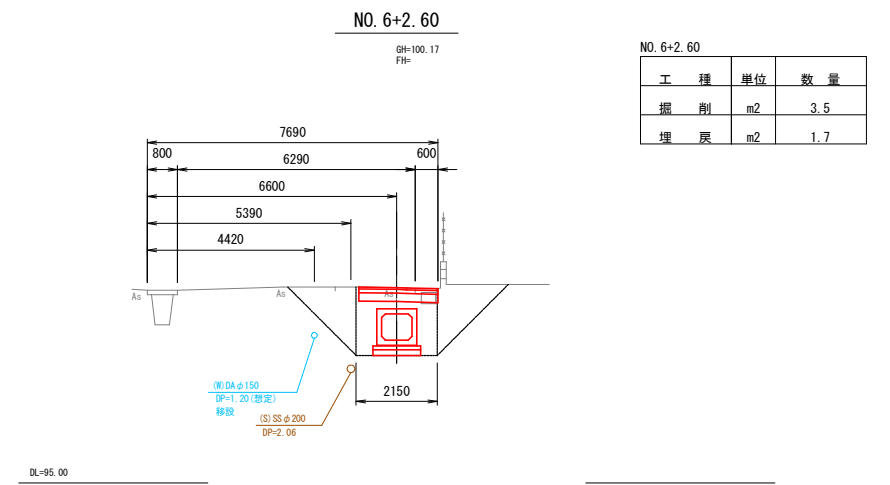
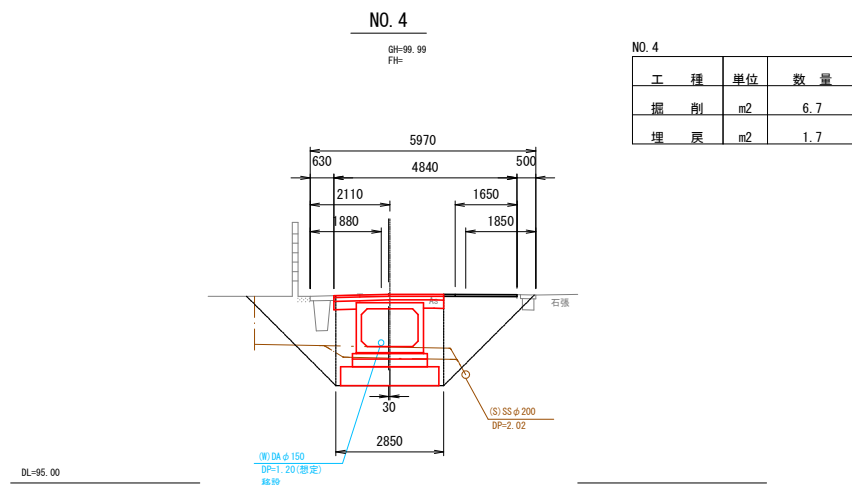
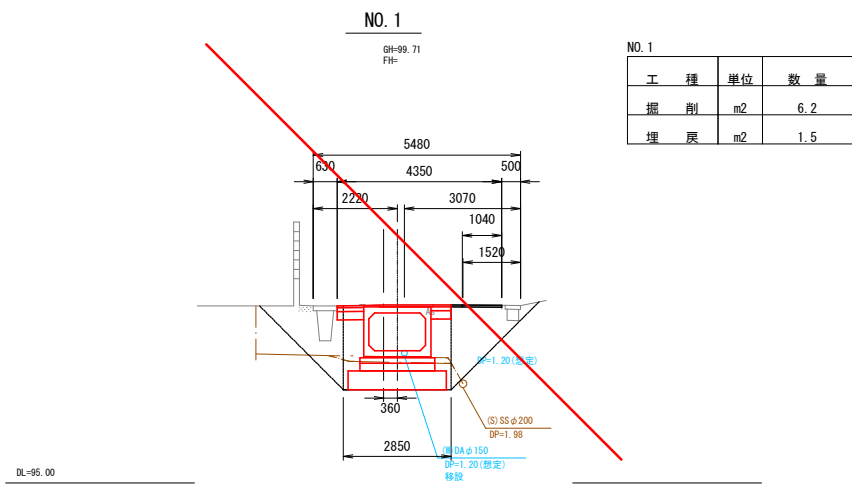
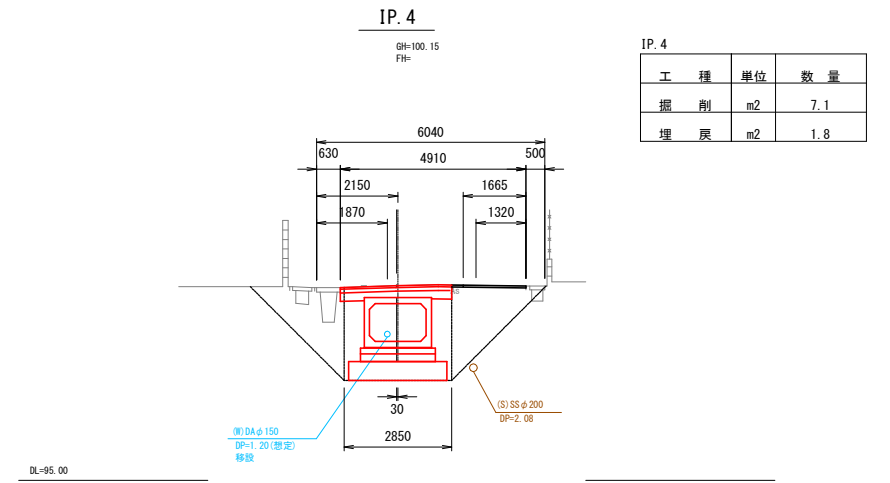
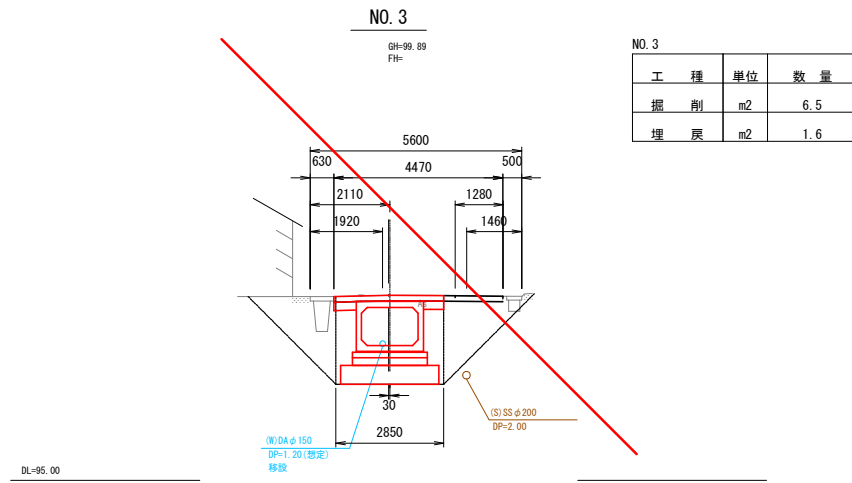
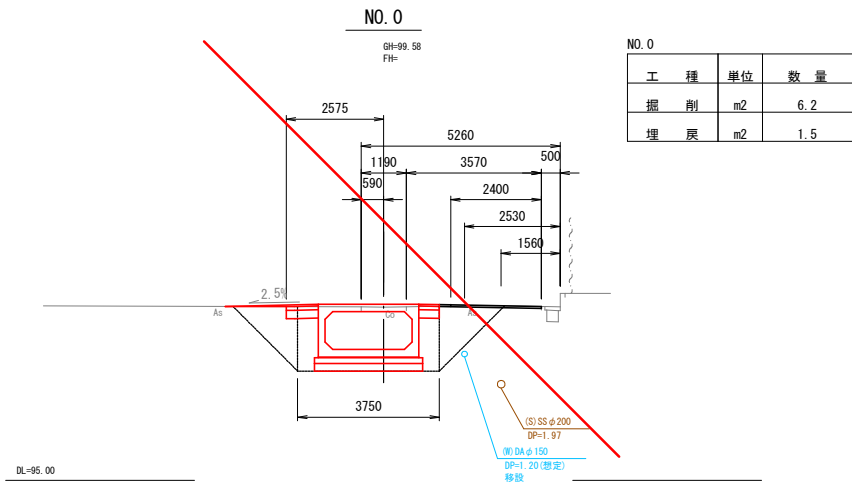
測量	⑪		⑩	
	通加距離	点間距離	通加距離	点間距離
通加距離	-5.000	0.000	117.007	17.007
点間距離	0.000	5.000	2.000	2.000

設計	⑪		⑩	
	通加距離	点間距離	通加距離	点間距離
通加距離	-5.000	0.000	117.007	17.007
点間距離	0.000	5.000	2.000	2.000

工事名	令和2年度 下恵土宮瀬雨水支線整備工事		
路線・河川名等			
施工箇所名	可児市下恵土地内		
図面の種類	縦断図		
縮尺	V=1:200 H=1:1,000	図面番号	
事務所名	可児市 建設部 土木課		

横断図

S=1:200



NO. 0~NO. 6+2.60

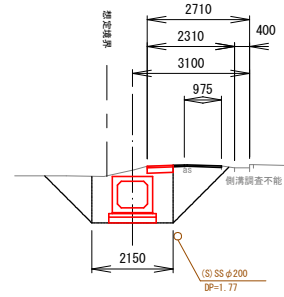
工事名	令和2年度 下恵土宮瀬雨水支線整備工事		
路線・河川名等			
施工箇所名	可児市下恵土地内		
図面の種類	横断図(1)		
縮尺	1:200	図面番号	
事務所名	可児市 建設部 土木課		

横断図(2)

S=1:200

NO. 7

GH-99.82
FH-



NO. 7

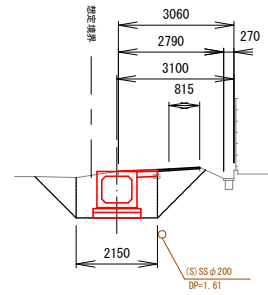
工種	単位	数量
掘削	m ²	3.0
埋戻	m ²	1.5

※ 施工時に汚水管の位置を確認し、土留工を設置すること。

DL=95.00

NO. 8

GH-99.70
FH-



NO. 8

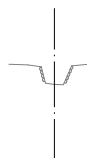
工種	単位	数量
掘削	m ²	2.6
埋戻	m ²	1.2

※ 施工時に汚水管の位置を確認し、土留工を設置すること。

DL=95.00

NO. 8+5.00

GH-99.05
FH-



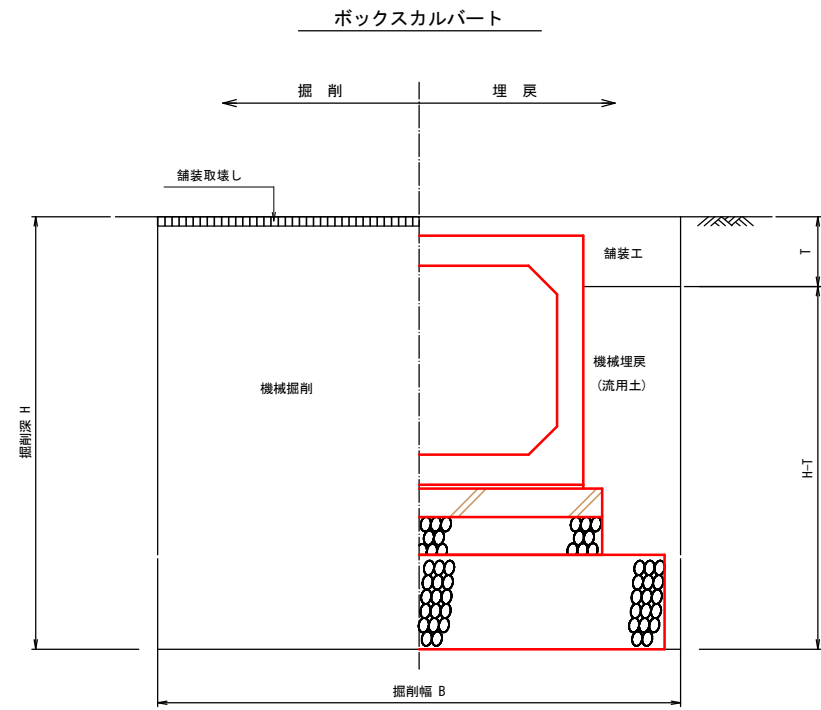
DL=95.00

NO. 7~NO. 8+5.00

業務名/工事名	令和2年度 下恵土宮瀬雨水支線整備工事		
路線・河川名等			
施工箇所名	可見市下恵土地内		
図面の種類	横断図(2)		
縮尺	1:200	図面番号	
事務所名	可見市 建設部 土木課		

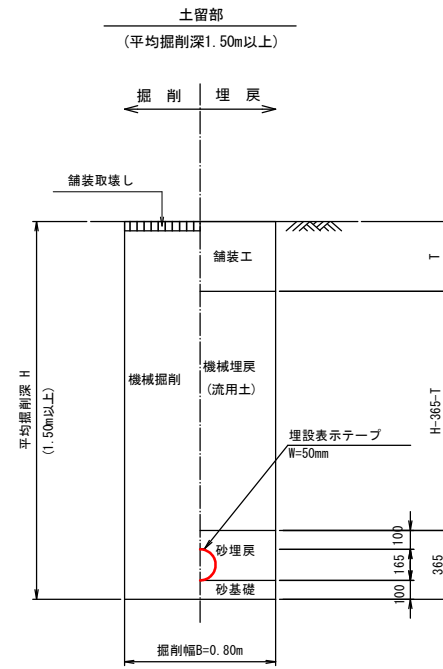
土工定規図

S=1:40

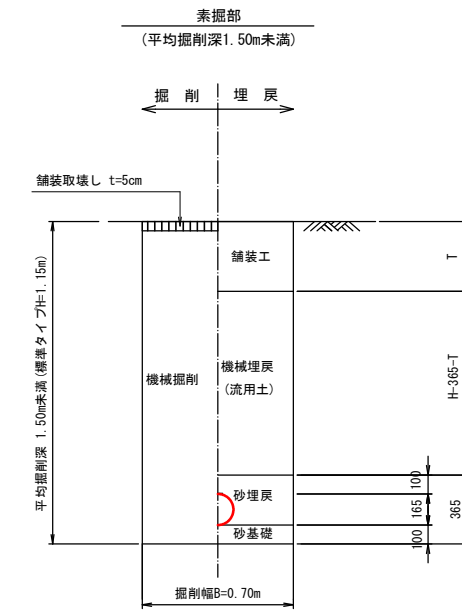


掘削幅一覧表

BOX規格	B
□2300×1000	3750
□1500×1000	2850
□1000×1000	2350
□800×700	2150



污水取付管

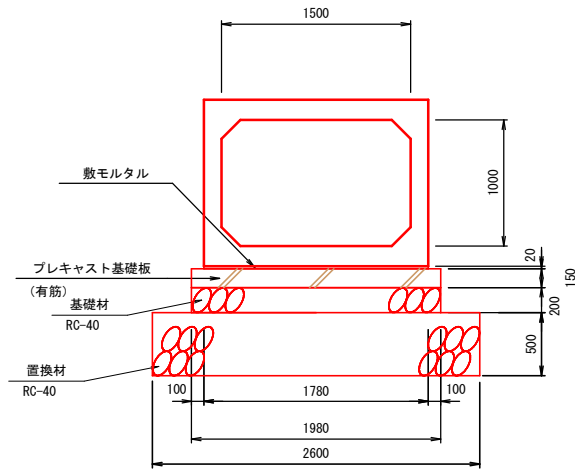


工事名	令和2年度 下恵土宮瀬雨水支線整備工事		
路線・河川名等			
施工箇所名	可児市下恵土地内		
図面の種類	土工定規図		
縮尺	1:40	図面番号	
事務所名	可児市 建設部 土木課		

ボックスカルバート工構造図

S=1:60

ボックスカルバート(T-25 耐震用)
B1500xH1000 標準断面図

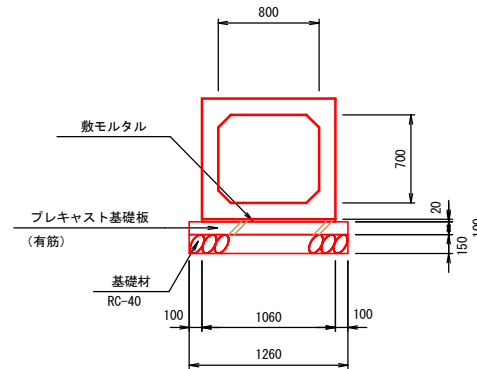


ボックスカルバート (B1500xH1000) 数量表 10m当り

名称	規格	単位	数量	摘要
ボックスカルバート据付	T-25 (耐震用) B1500xH1000xL1000	m	10.0	参考質量 2240kg
敷モルタル	1:3, t=20mm	m ³	0.4	
プレキャスト基礎板据付	B1980 x L1000, t=150	m	10.0	
基礎材	RC-40, t=200	m ²	19.8	
置換材	RC-40, t=500	m ²	26.0	
基面正整		m ²	19.8	

※施工時に平板載荷試験等により、支持地盤の地耐力を確認すること。
必要地耐力：72.674kN/m²

ボックスカルバート(T-25 耐震用)
B800xH700A 標準断面図

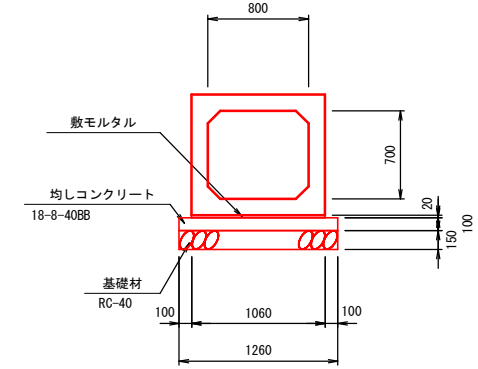


ボックスカルバート (B800xH700) A 数量表 10m当り

名称	規格	単位	数量	摘要
ボックスカルバート据付	T-25 (耐震用) B800xH700xL2000	m	10.0	参考質量 2390kg
敷モルタル	1:3, t=20mm	m ³	0.2	
プレキャスト基礎板据付	B1260 x L1000, t=100	m	10.0	
基礎材	RC-40, t=150	m ²	12.6	
基面正整		m ²	12.6	

※施工時に平板載荷試験等により、支持地盤の地耐力を確認すること。
必要地耐力：105.481kN/m²

ボックスカルバート(T-25 耐震用)
B800xH700B 標準断面図



ボックスカルバート (B800xH700) B 数量表 10m当り

名称	規格	単位	数量	摘要
ボックスカルバート据付	T-25 (耐震用) B800xH700xL2000	m	10.0	参考質量 2390kg
敷モルタル	1:3, t=20mm	m ³	0.2	
均しコンクリート	18-8-40BB, t=100	m ³	1.3	
均しコン型枠		m ²	2.0	
基礎材	RC-40, t=150	m ²	12.6	
基面正整		m ²	12.6	

※施工時に平板載荷試験等により、支持地盤の地耐力を確認すること。
必要地耐力：105.481kN/m²

工事名	令和2年度 下恵土宮瀬雨水支線整備工事		
路線・河川名等			
施工箇所名	可児市下恵土地内		
図面の種類	ボックスカルバート工構造図		
縮尺	1:60	図面番号	
事務所名	可児市 建設部 土木課		

ボックスカルバート 1500×1000 数量表

一式当り

寸法 (BxHxL)	規格	数量	番号	摘要
1500x1000x1000	短切	36		参考質量 2240 kg
				特殊配筋
				アンカ-D13x10
x 989	短切	1	4	
x 809	短切	1	12	
x 810	短切	1	13	
x1000	短切	1	14	横穴φ350/2
x1000	短切	1	15	横穴φ350/2
x 848	斜切	1	17	
x 788	斜切	1	18	
x 898	斜切	1	40	
x 838	斜切	1	41	
x 784	短切	2	63, 64	
x1000	短切	1	65	横穴φ650/2
x1000	短切	1	66	横穴φ650/2
x1000	短切	1	67	人孔φ600/2, ステップ W=300x3
x1000	短切	1	68	人孔φ600/2
x 698	短切	2	69, 70	
x1000	短切	1	117	人孔φ600/2, ステップ W=300x3
x1000	短切	1	118	人孔φ600/2
x1000	短切	1	119	横穴400x700, アンカ-D13x8
x1000	短切	1	120	横穴400x700, アンカ-D13x8
合計		117		

ボックスカルバート 1000×1000 数量表

一式当り

寸法 (BxHxL)	規格	数量	番号	摘要
1000x1000x 780	斜切	1	143	アンカ-D13x10
				横穴φ250
x1092	斜切	1	144	アンカ-D13x10
合計		2		

ボックスカルバート 800×700 数量表

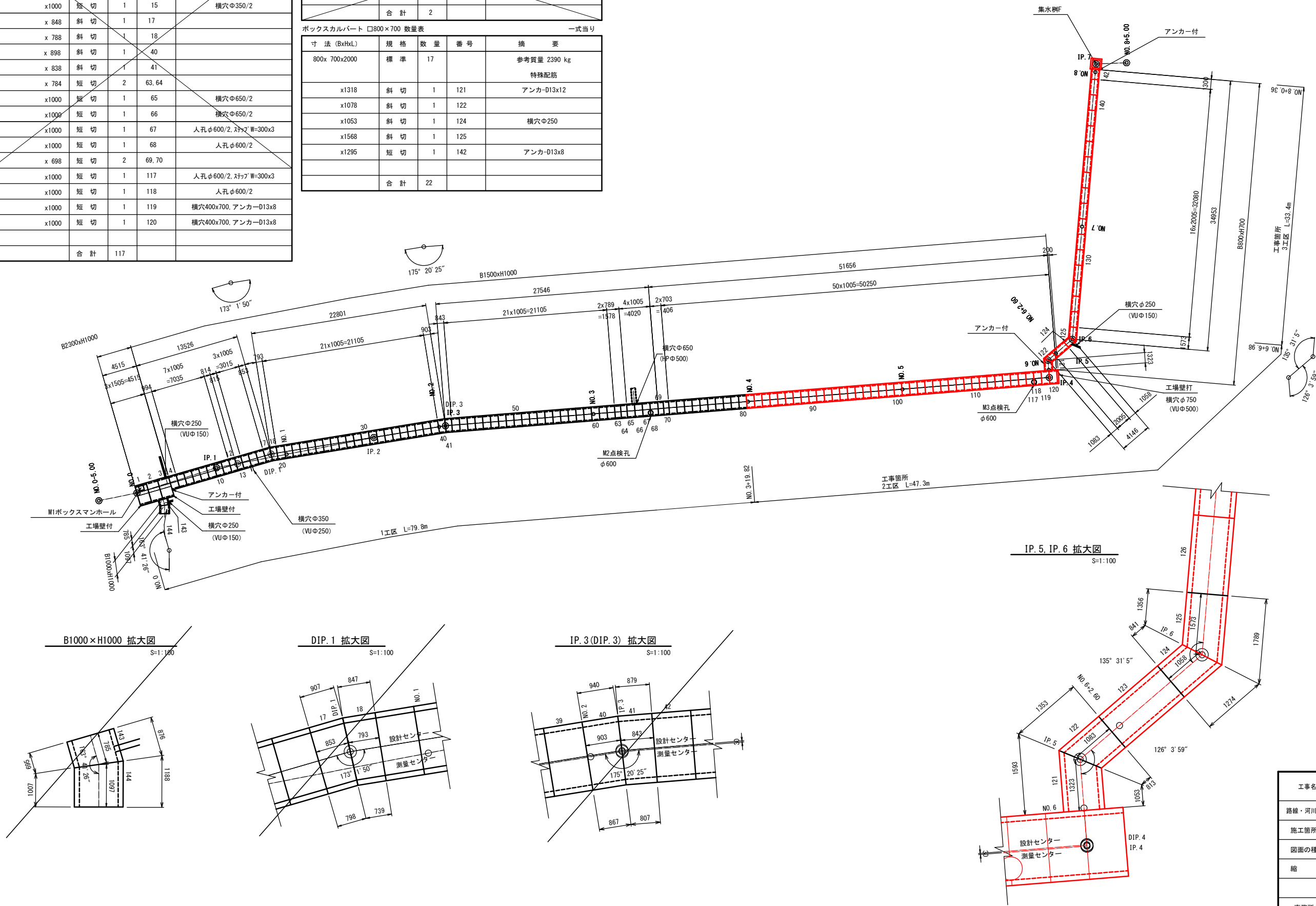
一式当り

寸法 (BxHxL)	規格	数量	番号	摘要
800x 700x2000	標準	17		参考質量 2390 kg
				特殊配筋
x1318	斜切	1	121	アンカ-D13x12
x1078	斜切	1	122	
x1053	斜切	1	124	横穴φ250
x1568	斜切	1	125	
x1295	短切	1	142	アンカ-D13x8
合計		22		

ボックスカルバート工割付図

(参考図)

S=1:500

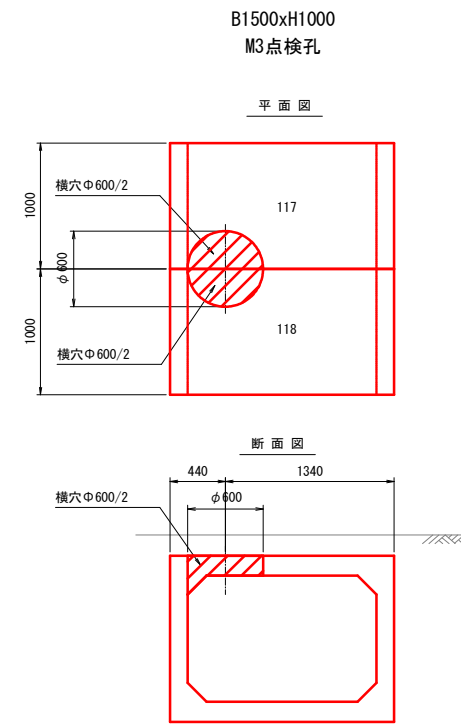
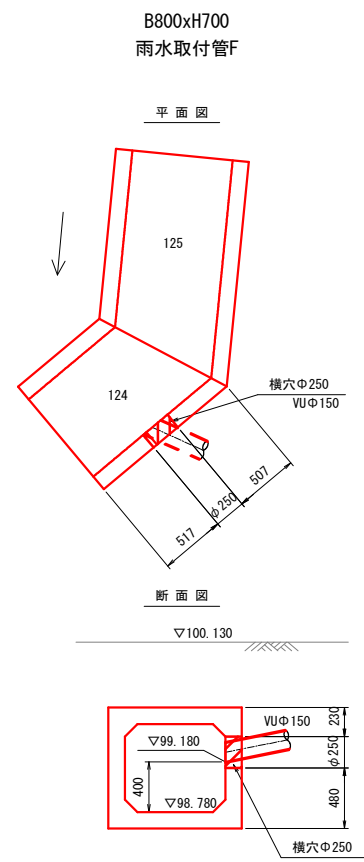
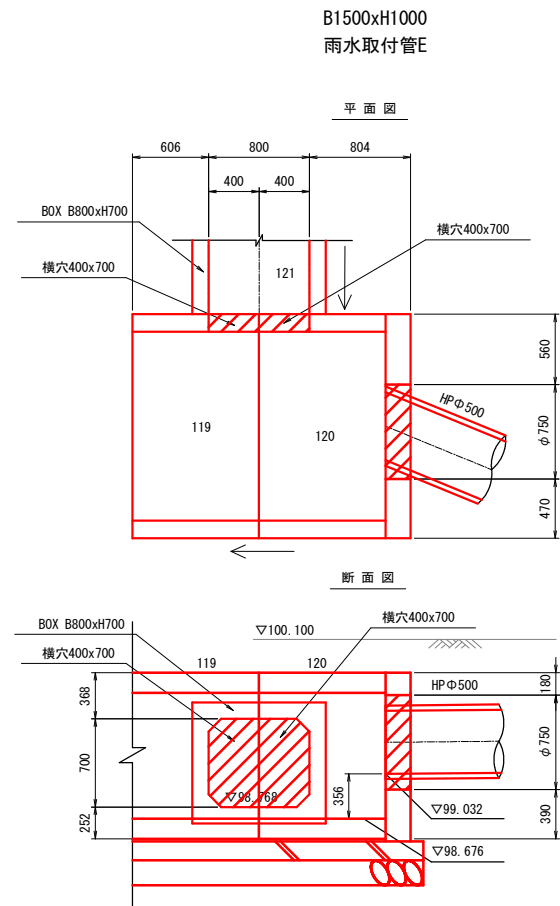


工事名	令和2年度 下恵土宮瀬雨水支線整備工事		
路線・河川名等			
施工箇所名	可児市下恵土地内		
図面の種類	ボックスカルバート工割付図		
縮尺	図示	図面番号	
事務所名	可児市 建設部 土木課		

ボックスカルバート工詳細図

S=1:60

横穴取付図



工事名	令和2年度 下恵土宮瀬雨水支線整備工事		
路線・河川名等			
施工箇所名	可児市下恵土地内		
図面の種類	ボックスカルバート工詳細図		
縮尺	1:60	図面番号	
事務所名	可児市 建設部 土木課		

プレキャスト基礎板割付図

(参考図)

S=1:500

プレキャスト基礎板 数量表

寸法 (Bx t x L)	規格	数量	番号	摘要
1980x150x1000	短切	38		参考質量 740 kg
x1056	斜切	1	K18	
x1100	斜切	1	K19	
x 586	斜切	1	K41	
x1080	斜切	1	K42	
x 761	短切	2	K120, 121	
x 700	短切	4	K5, 13, 69, 70	
1980x150x1000	現場打ち	1	K49	
合計		117		

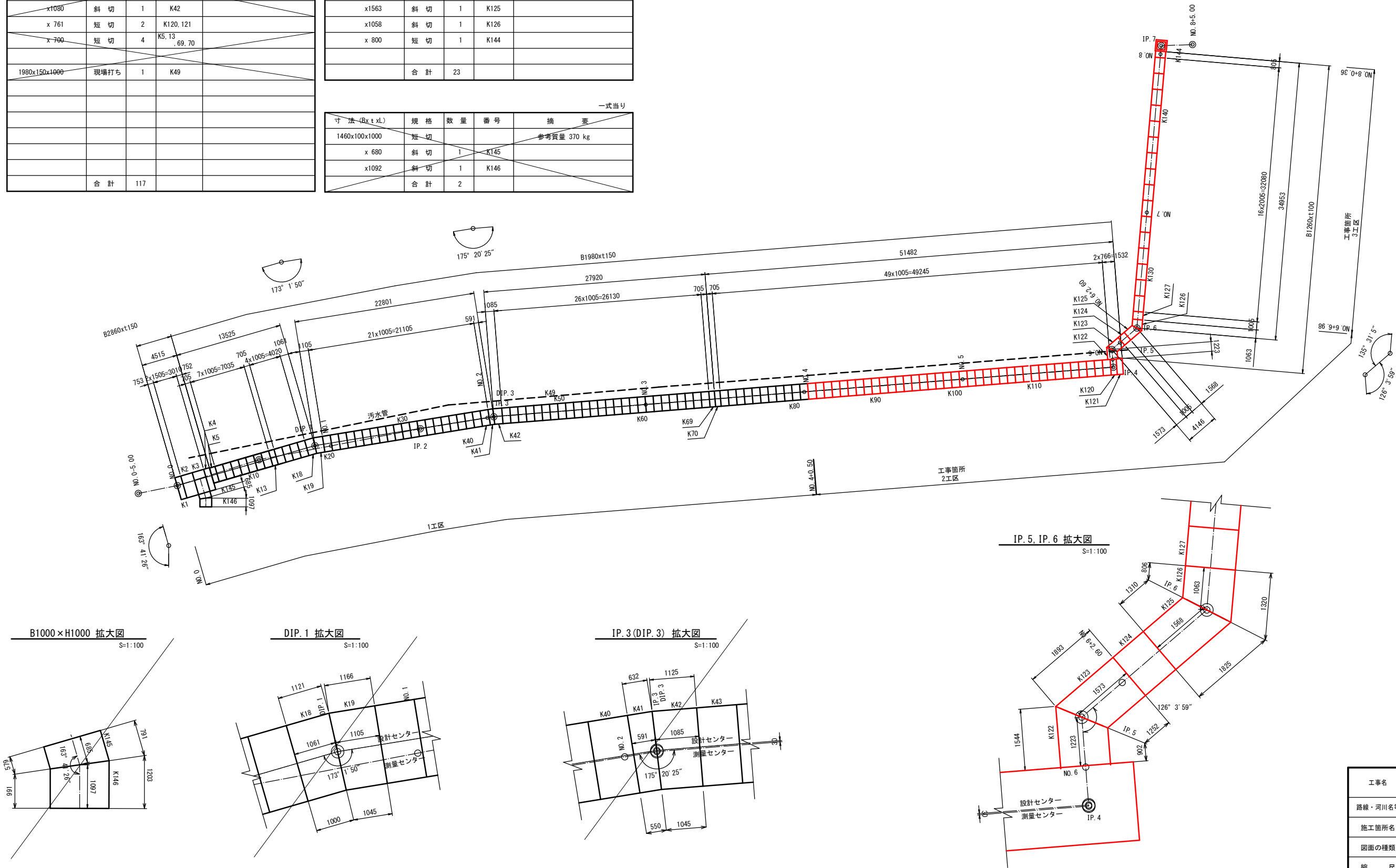
一式当り

寸法 (Bx t x L)	規格	数量	番号	摘要
1260x100x2000	標準	16		参考質量 630 kg
x1218	斜切	1	K122	
x1568	斜切	1	K123	
x1000	短切	2	K124, 127	
x1563	斜切	1	K125	
x1058	斜切	1	K126	
x 800	短切	1	K144	
合計		23		

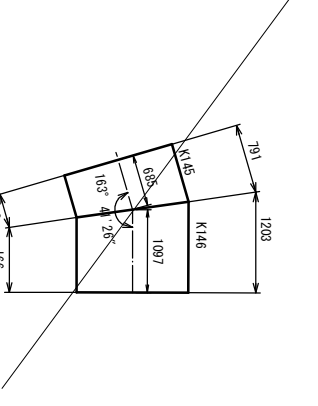
一式当り

寸法 (Bx t x L)	規格	数量	番号	摘要
1460x100x1000	短切			参考質量 370 kg
x 680	斜切	1	K145	
x1092	斜切	1	K146	
合計		2		

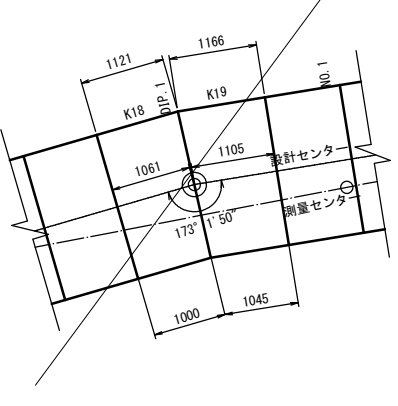
一式当り



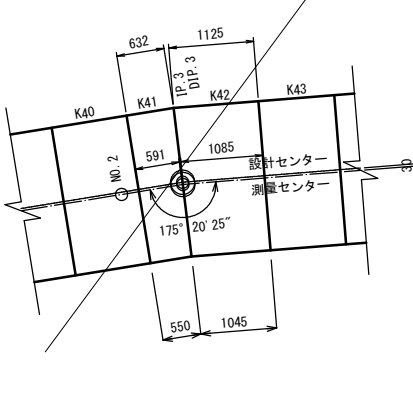
B1000 x H1000 拡大図
S=1:100



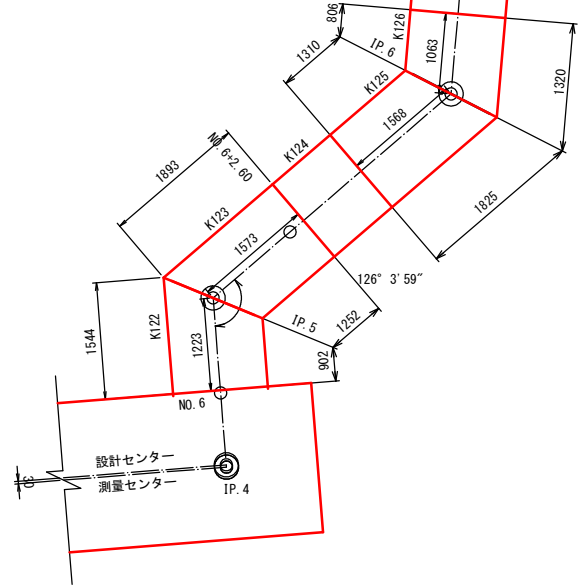
DIP. 1 拡大図
S=1:100



IP. 3 (DIP. 3) 拡大図
S=1:100



IP. 5, IP. 6 拡大図
S=1:100



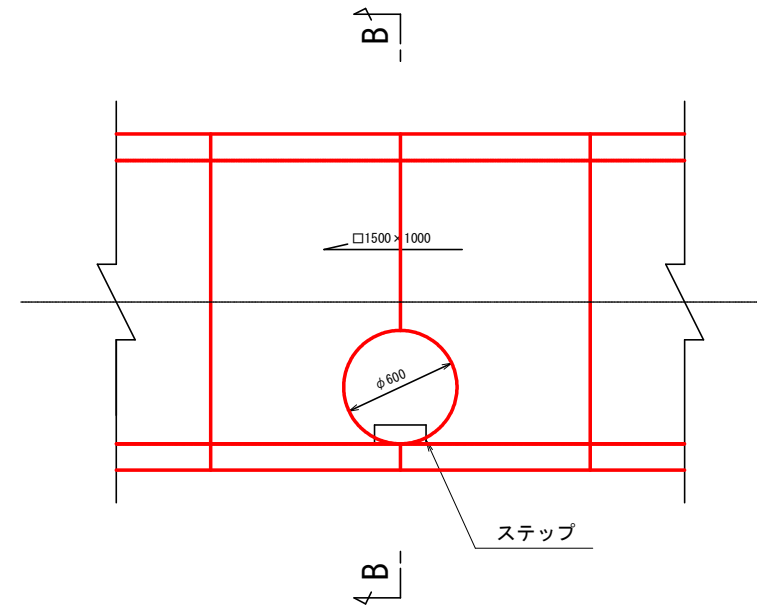
工事名	令和2年度 下恵土宮瀬雨水支線整備工事		
路線・河川名等			
施工箇所名	可見市下恵土地内		
図面の種類	プレキャスト基礎板割付図		
縮尺	図示	図面番号	
事務所名	可見市 建設部 土木課		

点検孔構造図

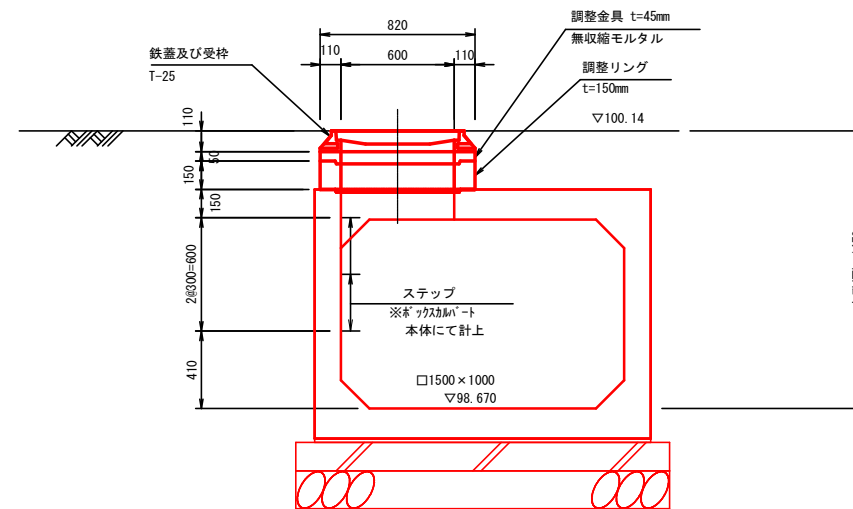
S=1:40

M3点検孔

平面図



B-B 断面図



M3 点検孔 数量表

1式当り

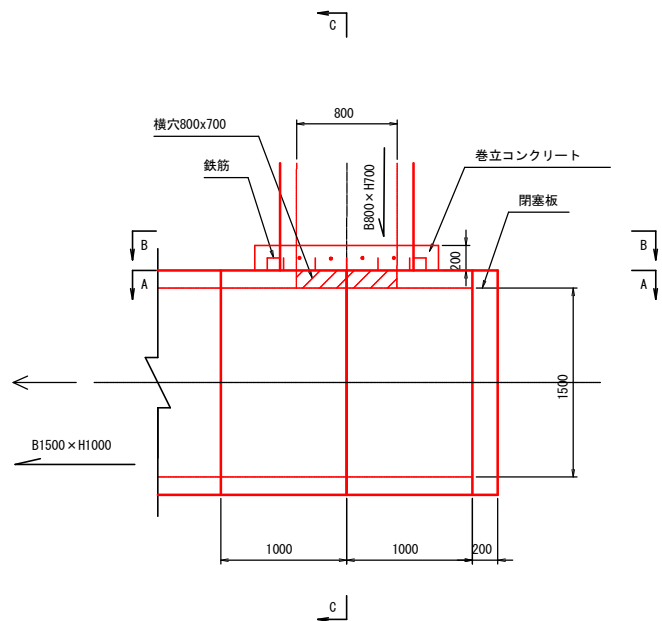
名称	規格	単位	数量	摘要
鉄蓋及び受枠	T-25	組	1	
調整金具	t=45mm	個	1	
調整リング	t=150mm	個	1	
無収縮モルタル	25kg/袋	袋	1	

工事名	令和2年度 下恵土宮瀬雨水支線整備工事		
路線・河川名等			
施工箇所名	可児市下恵土地内		
図面の種類	点検孔構造図		
縮尺	1:40	図面番号	
事務所名	可児市 建設部 土木課		

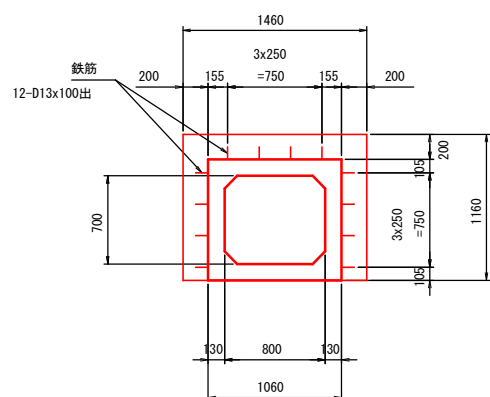
接続工構造図

S=1:60

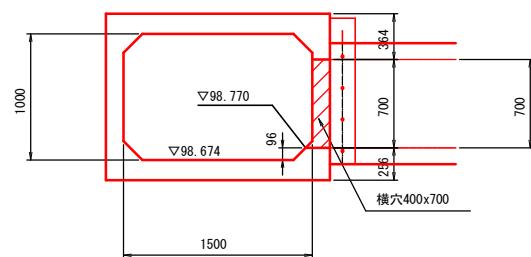
平面図



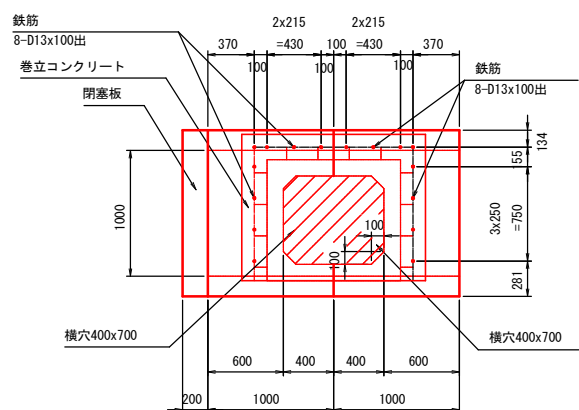
B-B 図



C-C 図



A-A 図



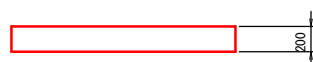
接続工 数量表

1箇所当り

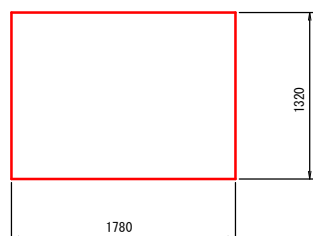
名称	規格	単位	数量	摘要
コンクリート	24-8-25BB	m ³	0.1	
型枠		m ²	3.0	
閉塞板	1780×1320×200	枚	1	

閉塞板 寸法図

断面図



平面図

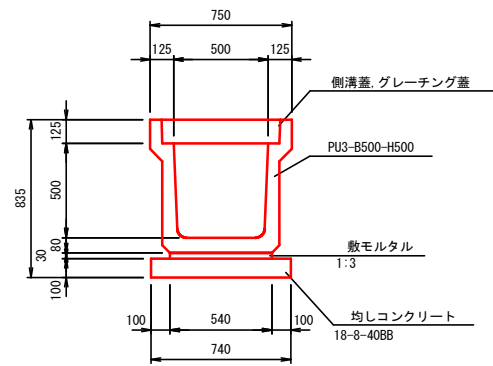


業務名/工事名	令和2年度 下恵土宮瀬雨水支線整備工事		
路線・河川名等			
施工箇所名	可児市下恵土地内		
図面の種類	接続工構造図		
縮 尺	1:60	図面番号	
事務所名	可児市 建設部 土木課		

排水工構造図(1)

S=1:40

PU3-B500-H500

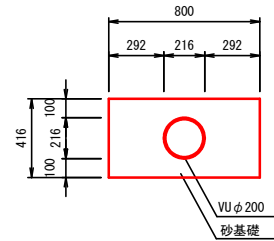


PU3-B500-H500 数量表 10m当り

名称	規格	単位	数量	摘要
PU側溝	B500×H500, L=2000	個	5	参考質量=700kg/個
側溝蓋	PC4型, B500, L=500	枚	18	参考質量=91kg/枚
グレーチング蓋	B500用, L=500 T-25, 普通目	枚	2	参考質量=45.2kg/枚
均しコンクリート	18-8-40BB, t=100	m ³	0.7	
均しコン型枠		m ²	2.0	
基面修正		m ²	7.4	

※敷モルタル含む

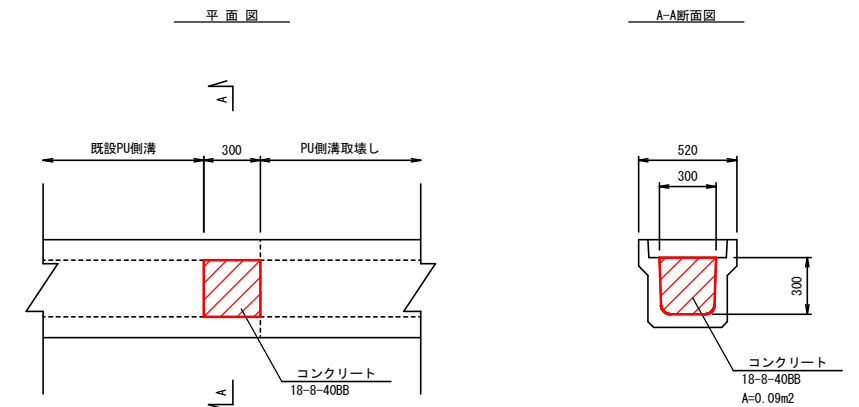
VUφ200



VUφ200 数量表 10m当り

名称	規格	単位	数量	摘要
塩ビ管	VUφ200	m	10.0	
砂基礎		m ³	3.0	
基面修正		m ²	8.0	

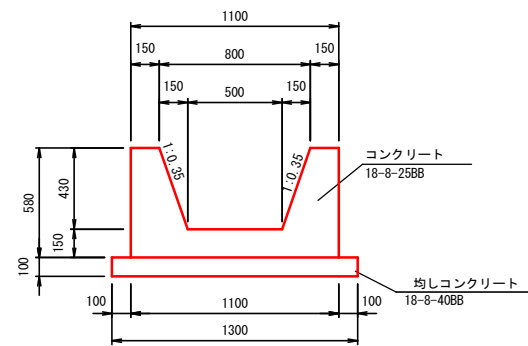
閉塞工B



閉塞工B 数量表 1箇所当り

名称	規格	単位	数量	摘要
コンクリート	18-8-40BB	m ³	0.03	
同上型枠		m ²	0.2	

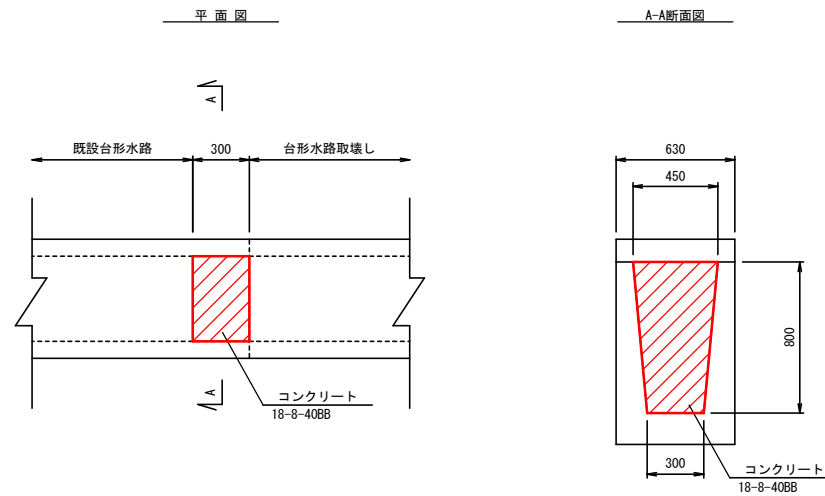
現場打水路B



現場打水路B 数量表 10m当り

名称	規格	単位	数量	摘要
コンクリート	18-8-25BB	m ³	3.6	
型枠		m ²	25.2	
均しコンクリート	18-8-40BB, t=100	m ³	1.3	
均しコン型枠		m ²	2.0	
基面修正		m ²	13.0	

閉塞工C



閉塞工C 数量表 1箇所当り

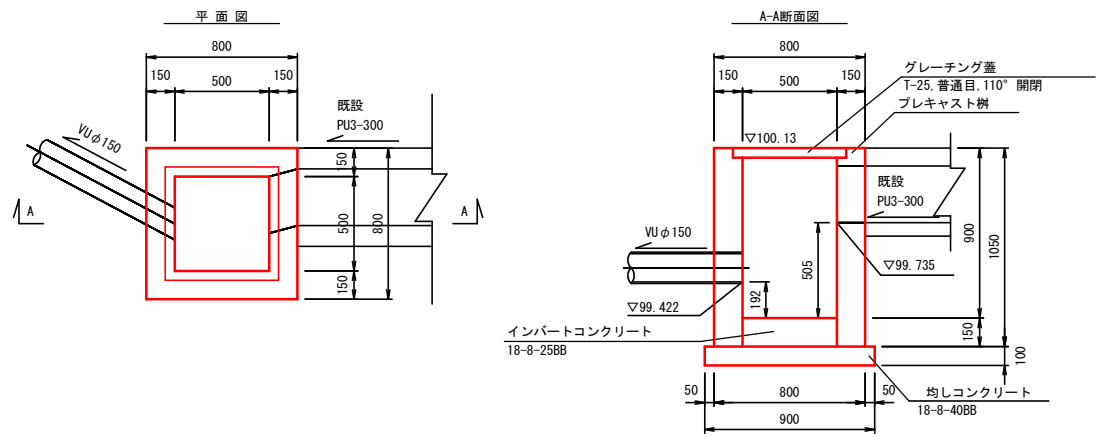
名称	規格	単位	数量	摘要
コンクリート	18-8-40BB	m ³	0.09	
同上型枠		m ²	0.6	

工事名	令和2年度 下恵土宮瀬雨水支線整備工事		
路線・河川名等			
施工箇所名	可児市下恵土地内		
図面の種類	排水工構造図(1)		
縮尺	1:40	図面番号	
事務所名	可児市 建設部 土木課		

排水工構造図(2)

S=1:40

集水樹B

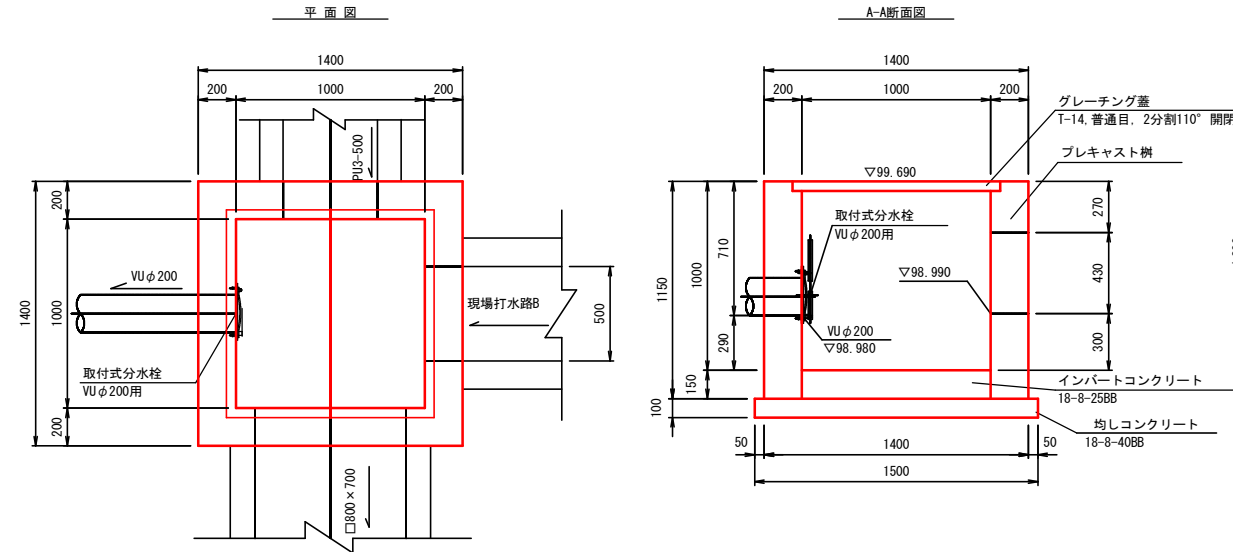


集水樹B 数量表

10箇所当り

名称	規格	単位	数量	摘要
プレキャスト樹	B500×L500×H900	個	10	
インバートコンクリート	18-8-25BB, t=150	m ³	0.4	
均しコンクリート	18-8-40BB, t=100	m ³	0.8	
均しコン型枠	500×500用	m ²	3.6	
グレーチング蓋	T-25, 普通目, 110° 開閉	枚	10	
基面整正		m ²	8.1	

集水樹F

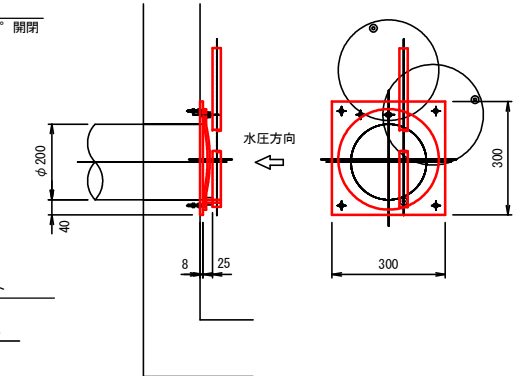


集水樹F 数量表

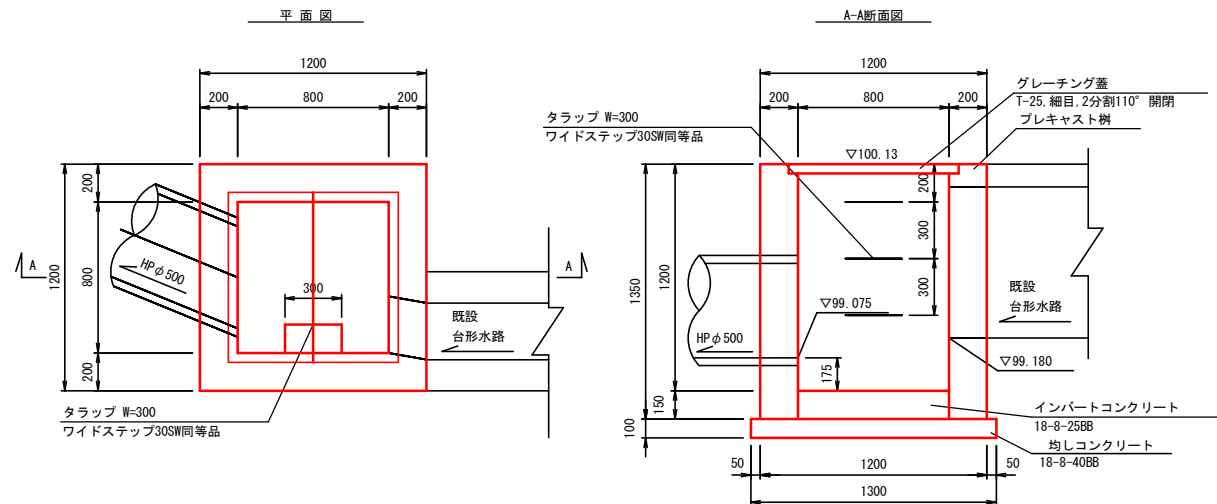
10箇所当り

名称	規格	単位	数量	摘要
プレキャスト樹	B1000×L1000×H1000	個	10	
インバートコンクリート	18-8-25BB, t=150	m ³	1.5	
均しコンクリート	18-8-40BB, t=100	m ³	2.3	
均しコン型枠	1000×1000用(2分割)	m ²	6.0	
グレーチング蓋	T-14, 普通目, 110° 開閉	枚	10	
基面整正		m ²	22.5	

取付式分水栓(参考図)
VUφ200用



集水樹D



集水樹D 数量表

10箇所当り

名称	規格	単位	数量	摘要
プレキャスト樹	B800×L800×H1200	個	10	
インバートコンクリート	18-8-25BB, t=150	m ³	1.0	
タラップ	W=300 ワイドステップ30SW同等品	本	30	
均しコンクリート	18-8-40BB, t=100	m ³	1.7	
均しコン型枠	800×800用(2分割)	m ²	5.2	
グレーチング蓋	T-25, 細目, 110° 開閉	枚	10	
基面整正		m ²	16.9	

工事名	令和2年度 下恵土宮瀬雨水支線整備工事
路線・河川名等	
施工箇所名	可児市下恵土地内
図面の種類	排水工構造図(2)
縮尺	1:40 図面番号
事務所名	可児市 建設部 土木課

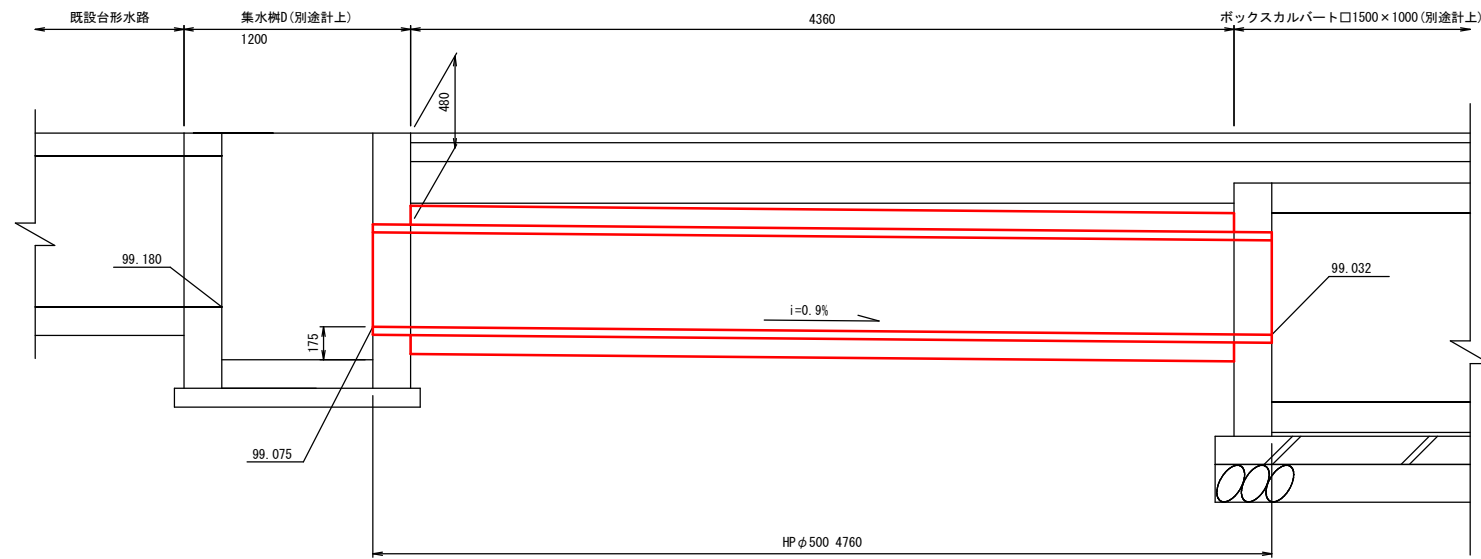
雨水取付管詳細図

S=1:40

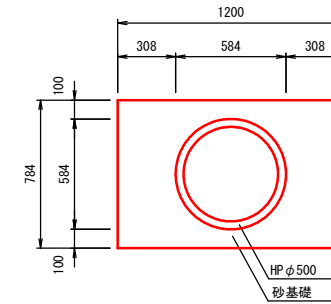
取付管E

IP. 4付近

断面図



構造図



取付管E 数量表

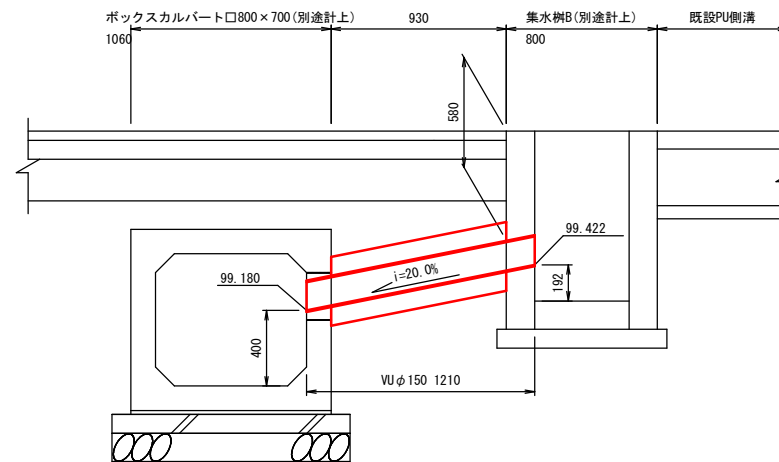
1箇所当り

名称	規格	単位	数量	摘要
ヒューム管	φ500, 2種管	m	4.8	
砂基礎		m ³	2.9	
基面整正		m ²	5.2	

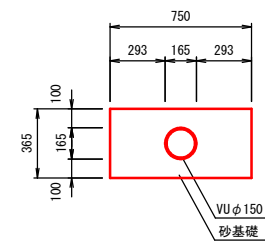
取付管F

NO. 6+4. 96付近

断面図



構造図



取付管F 数量表

1箇所当り

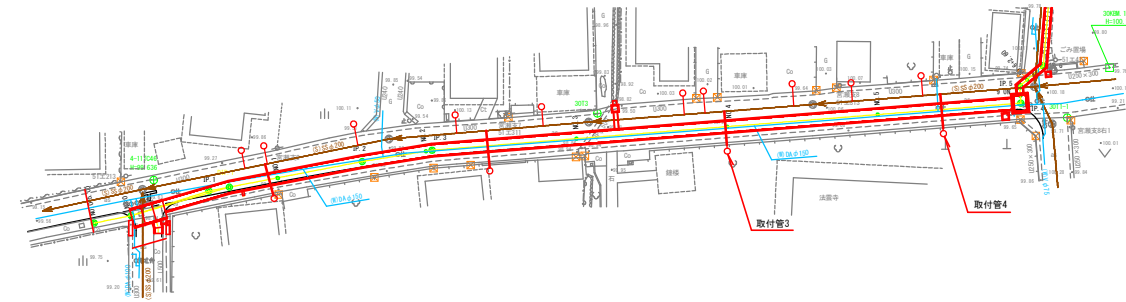
名称	規格	単位	数量	摘要
VU管	φ150	m	1.2	
砂基礎		m ³	0.2	
基面整正		m ²	0.7	

工事名	令和2年度 下恵土宮瀬雨水支線整備工事
路線・河川名等	
施工箇所名	可児市下恵土地内
図面の種類	雨水取付管詳細図
縮尺	1:40 図面番号
事務所名	可児市 建設部 土木課

汚水取付管詳細図

平面図

S=1:1,000

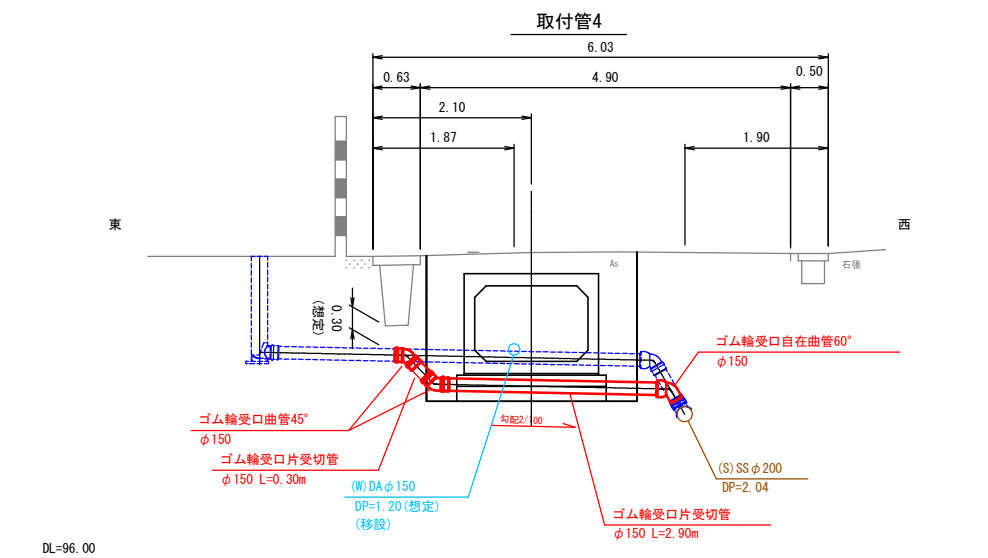
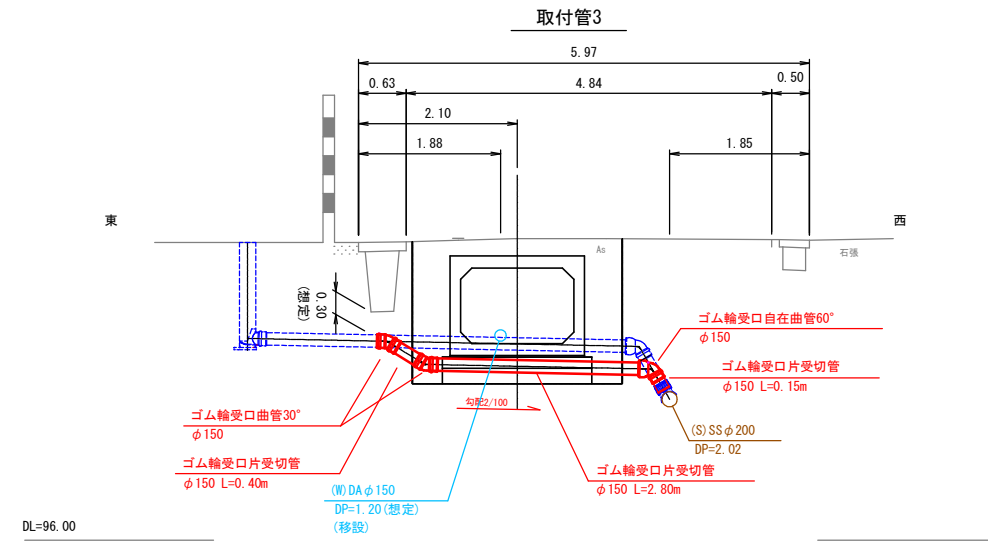


凡例

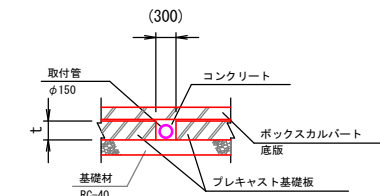


横断面図

S=1:100



ボックス下部断面図



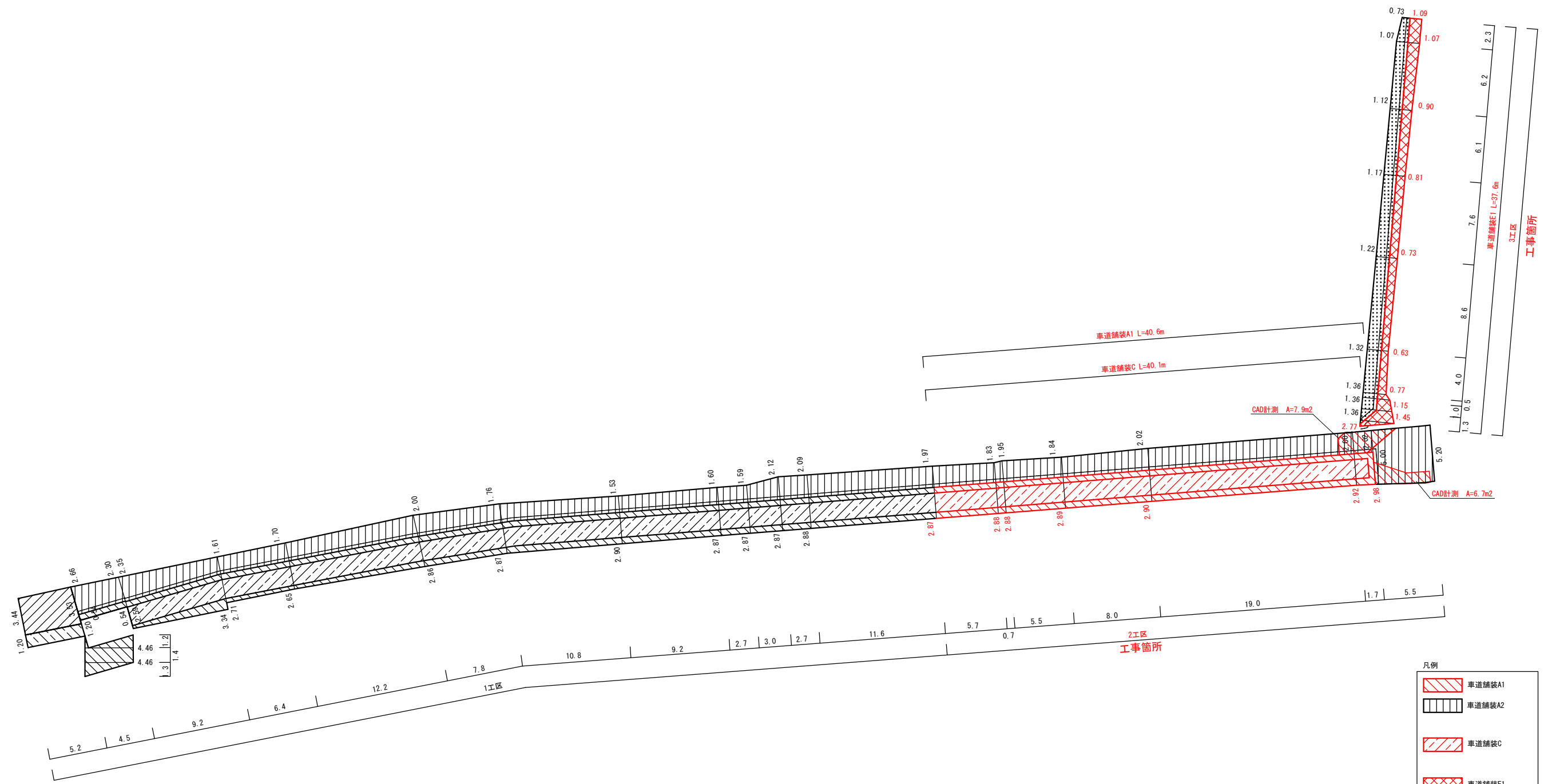
※プレキャスト基礎板の間隙部は、コンクリートにより間詰めすること。

※ 既設取付管位置及び埋設深さは想定のため、現場にて確認の上、取付管の接続を行うこと。

工事名	令和2年度 下惠土宮瀬雨水支線整備工事		
路線・河川名等			
施工箇所名	可児市下惠土地内		
図面の種類	汚水取付管詳細図		
縮尺	図示	図面番号	
事務所名	可児市 建設部 土木課		

舗装展開図

S=1:400

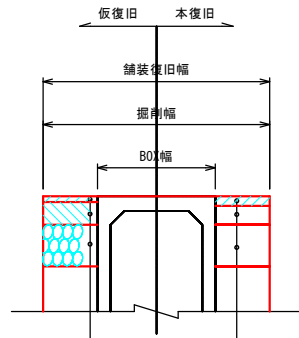


工事名	令和2年度 下恵土宮瀬雨水支線整備工事		
路線・河川名等			
施工箇所名	可児市下恵土地内		
図面の種類	舗装展開図		
縮尺	図示	図面番号	
事務所名	可児市 建設部 土木課		

舗装構成図

S=1:40

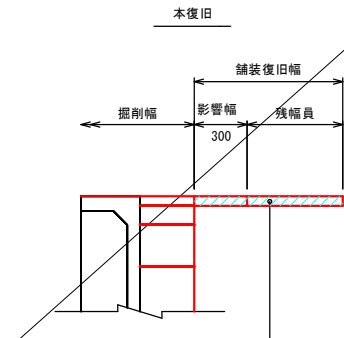
車道舗装A1



表層：再生密粒度アスコン(13)	t= 5cm	表層：再生密粒度アスコン(13)	t= 5cm
上層路盤：粒度調整砕石 (M-30)	t=10cm	※上層路盤：粒度調整砕石 (M-30)	t=10cm
下層路盤：再生クラッシャーラン (RC-40) t=22cm		※下層路盤：再生クラッシャーラン (RC-40) t=22cm	

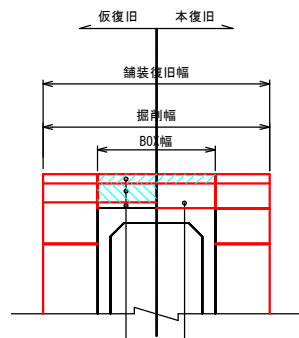
※仮復旧時に施工済

車道舗装A2



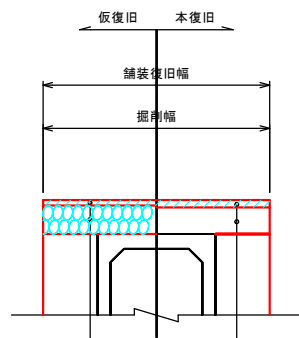
表層：再生密粒度アスコン(13) t= 5cm

車道舗装C



表層：再生密粒度アスコン(13)	平均t=5cm	表層：再生密粒度アスコン(13)	平均t= 5cm
上層路盤：粒度調整砕石 (M-30)	平均t=10cm		
下層路盤：再生クラッシャーラン (RC-40) 平均t=3cm			

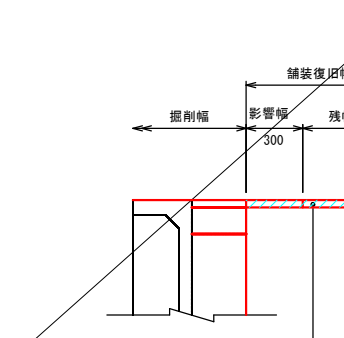
車道舗装E1



表層：再生密粒度アスコン(13)	t= 4cm	表層：再生密粒度アスコン(13)	t= 4cm
下層路盤：再生クラッシャーラン (RC-40) t=14cm		※下層路盤：再生クラッシャーラン (RC-40) t=14cm	

※仮復旧時に施工済

車道舗装E2

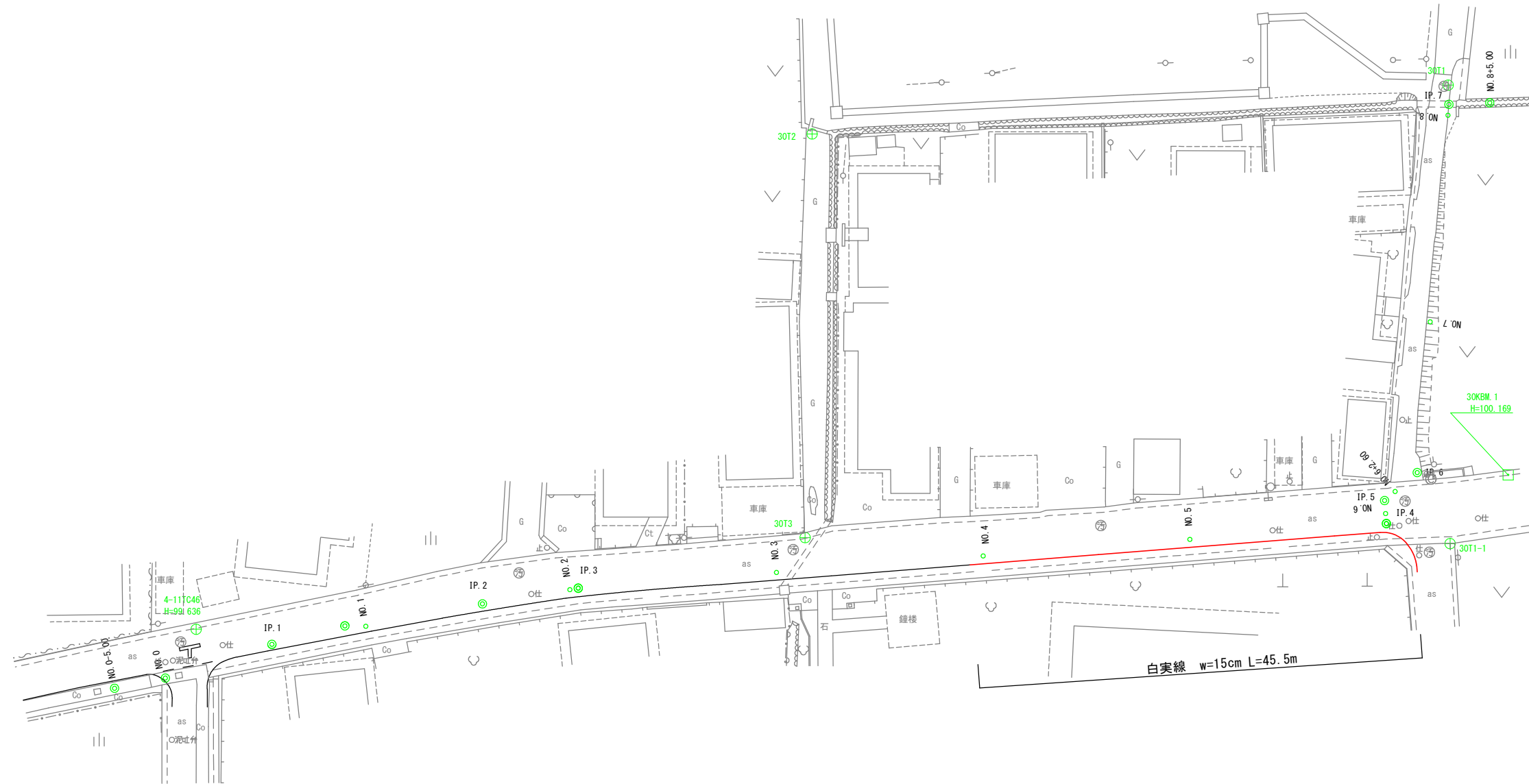


表層：再生密粒度アスコン(13) t= 4cm

工事名	令和2年度 下恵土宮瀬雨水支線整備工事		
路線・河川名等			
施工箇所名	可見市下恵土地内		
図面の種類	舗装構成図		
縮尺	1:40	図面番号	
事務所名	可見市 建設部 土木課		

区画線平面図

S=1:500

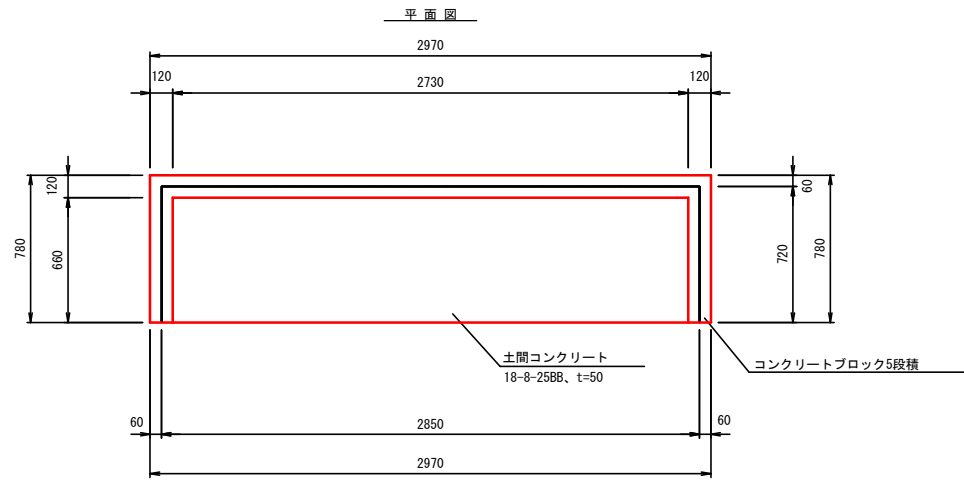


業務名/工事名	令和2年度 下恵土宮瀬雨水支線整備工事		
路線・河川名等			
施工箇所名	可児市下恵土地内		
図面の種類	区画線 平面図		
縮 尺	1:500	図面番号	
会 社 名			
事務所名	可児市 建設部 土木課		

付帯工構造図

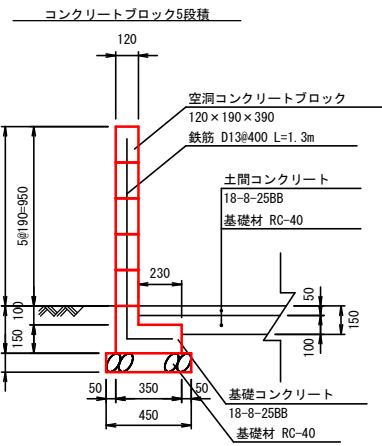
S=1:40

ゴミ置場



ゴミ置場 数量表 1箇所当り

名称	規格	単位	数量	摘要
コンクリートブロック5段積		m	4.3	
土間コンクリート	18-8-25BB, t=50	m ³	0.1	
基礎材	RC-40, t=100	m ²	1.8	
基面整正		m ²	1.8	

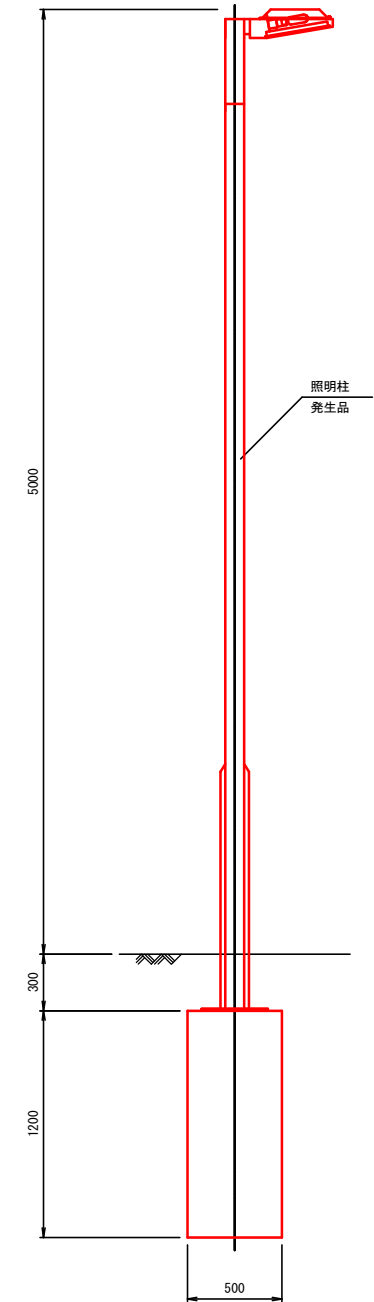


※ゴミ置場の構造は想定のため、施工時に基礎寸法等を確認すること。
※復旧場所は監督員と協議すること。

コンクリートブロック5段積 数量表 10m当り

名称	規格	単位	数量	摘要
コンクリートブロック積工	空洞コンクリートブロック 120×190×390	m ²	9.5	
基礎コンクリート	18-8-25BB	m ³	0.6	
同上型枠		m ²	7.3	
基礎材	RC-40, t=100	m ²	4.5	
鉄筋	D13	kg	32.3	
基面整正		m ²	4.5	

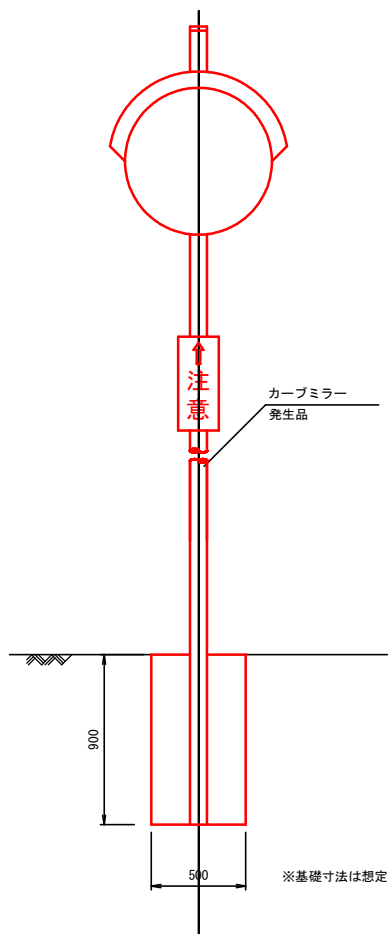
照明柱 ※本工事施工対象外 (復旧)



照明柱 数量表 1基当り

名称	規格	単位	数量	摘要
照明柱		基	1	発生品

カーブミラー (復旧)



カーブミラー 数量表 1基当り

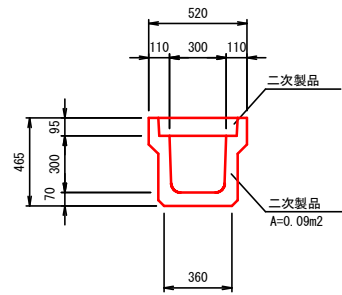
名称	規格	単位	数量	摘要
カーブミラー		基	1	発生品

工事名	令和2年度 下恵土宮瀬雨水支線整備工事		
路線・河川名等			
施工箇所名	可児市下恵土地内		
図面の種類	付帯工構造図		
縮尺	1:40	図面番号	
事務所名	可児市 建設部 土木課		

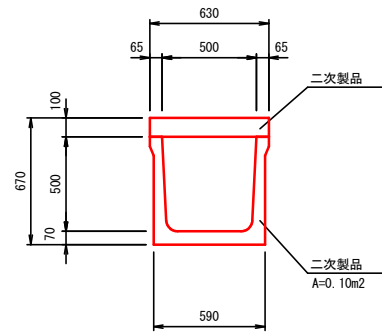
撤去工構造図

S=1:40

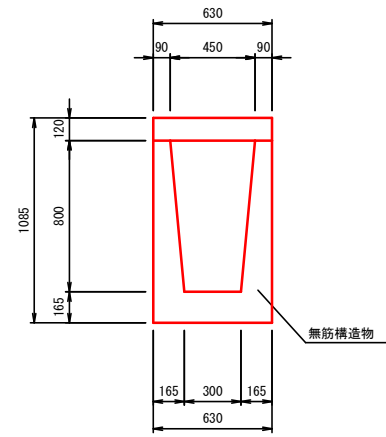
PU3-B300-H300



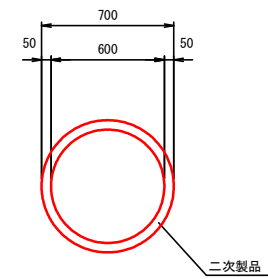
U型側溝500



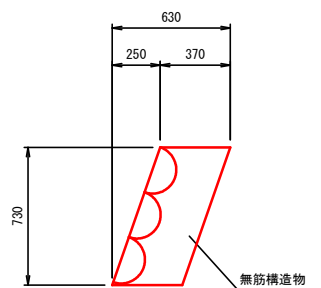
台形水路A



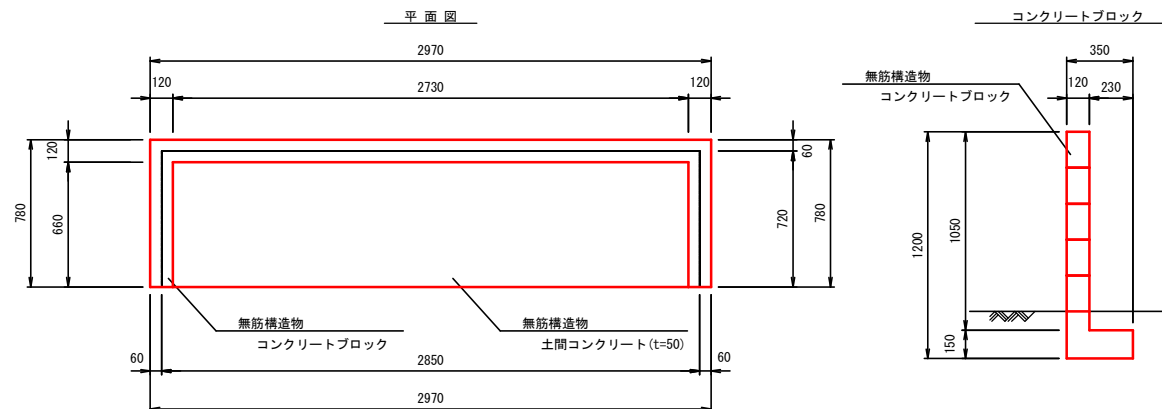
HPφ600



石積擁壁



ゴミ置場

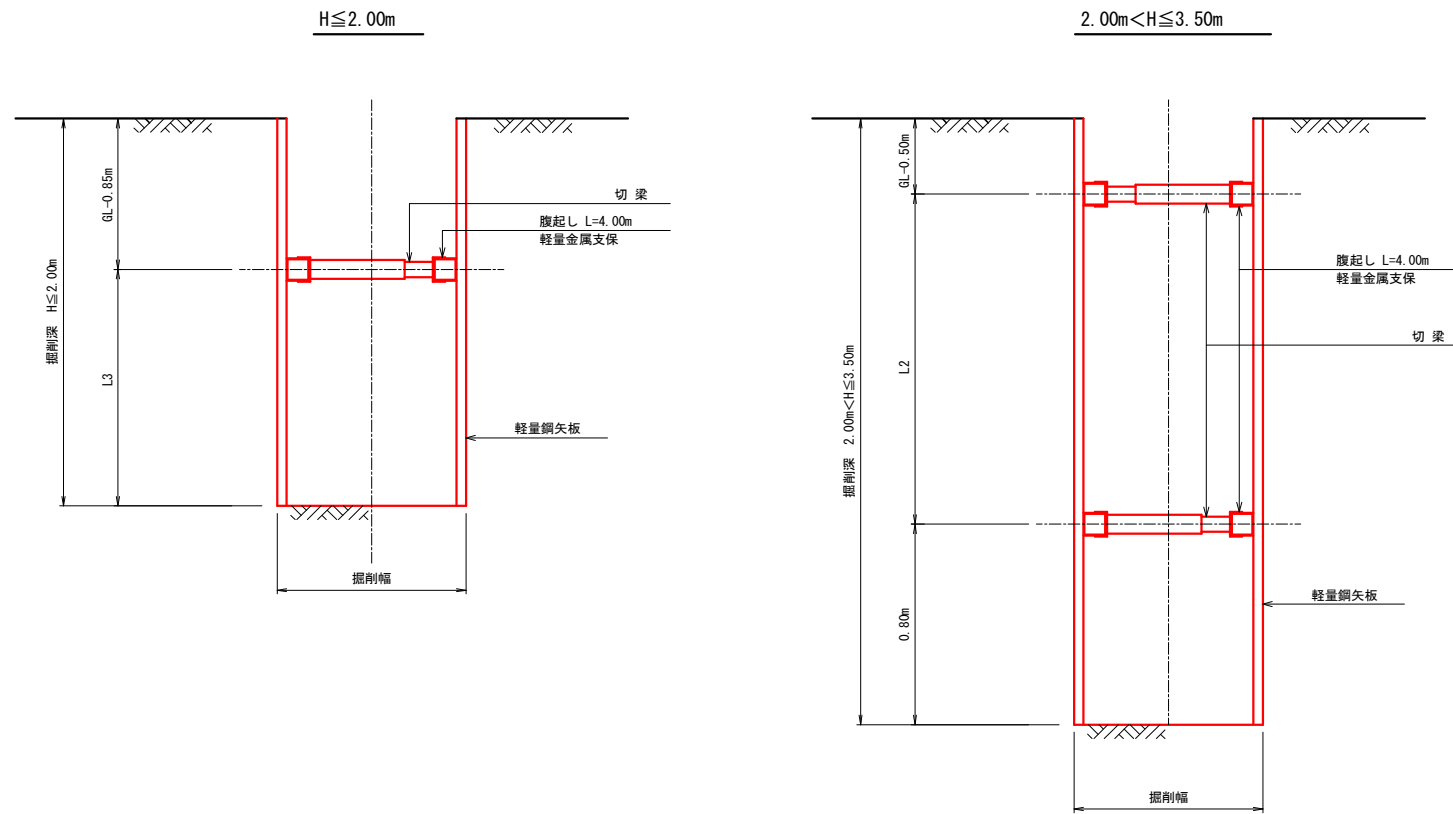


工事名	令和2年度 下恵土宮瀬雨水支線整備工事		
路線・河川名等			
施工箇所名	可児市下恵土地内		
図面の種類	撤去工構造図		
縮尺	1:40	図面番号	
事務所名	可児市 建設部 土木課		

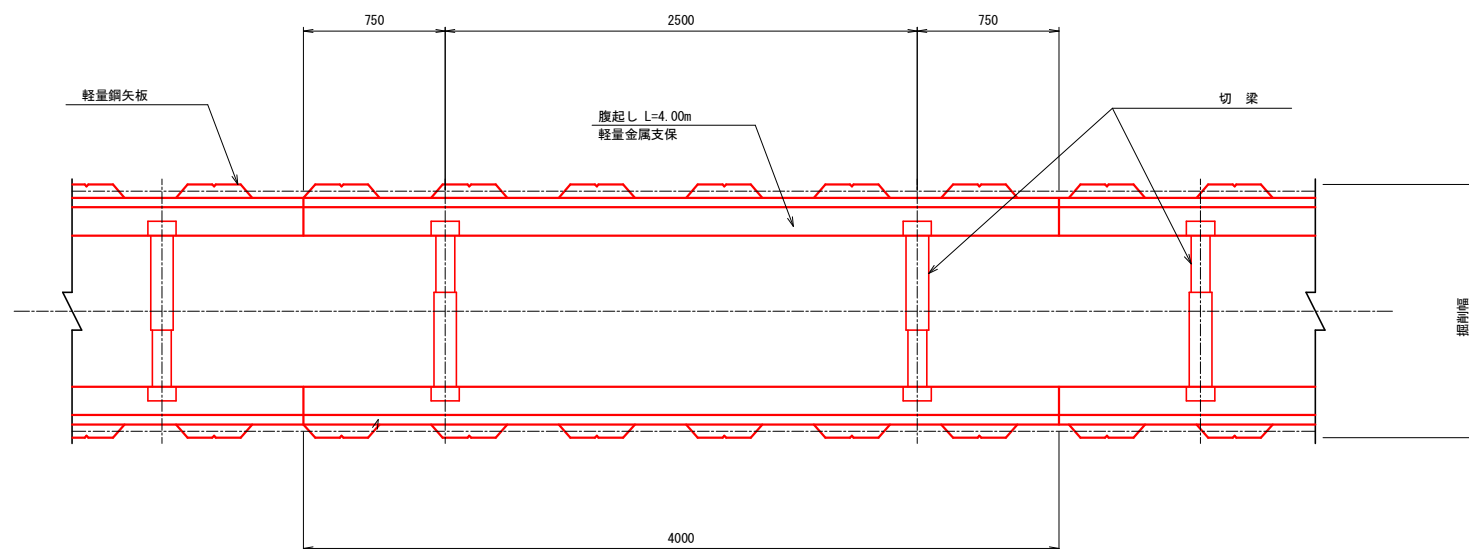
軽量鋼矢板土留設置工標準図（参考図）

S-FREE

断面図



平面図



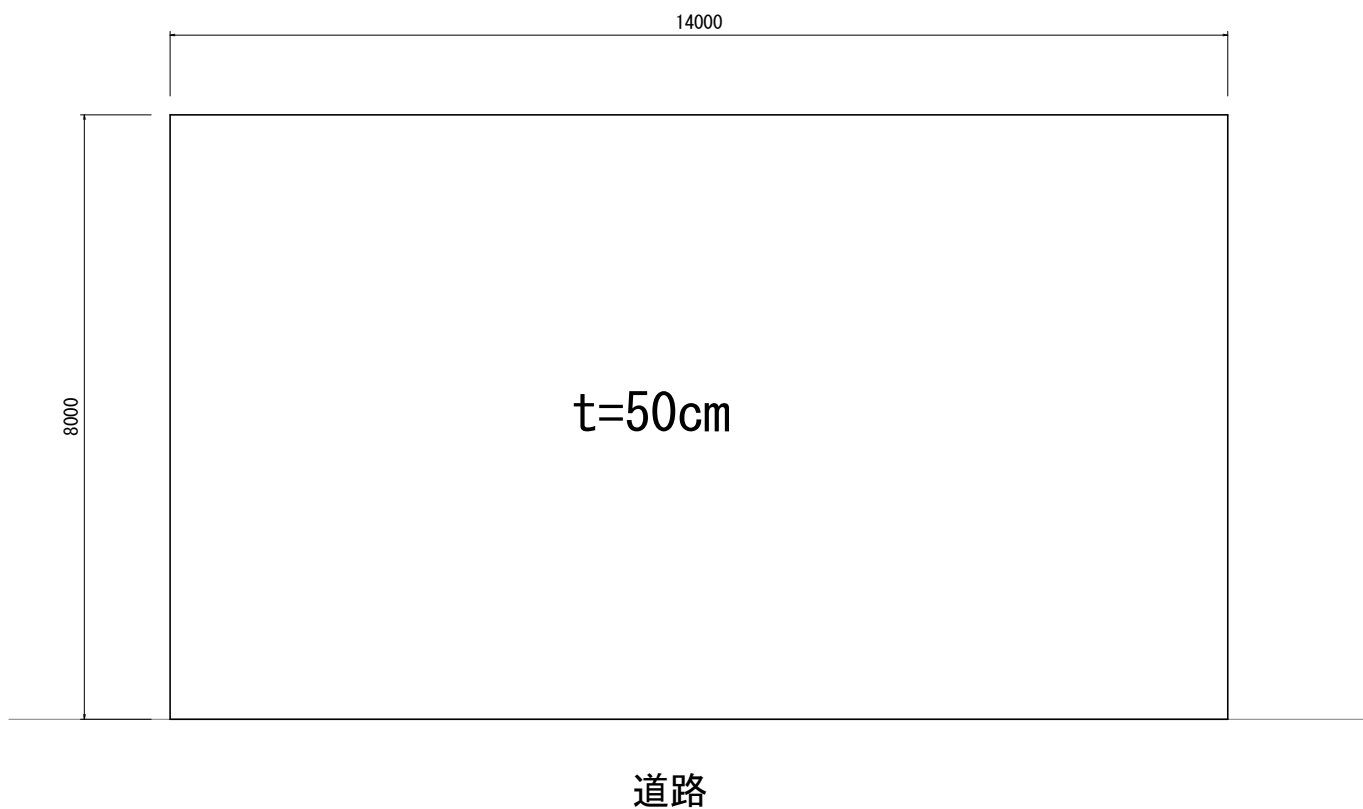
軽量鋼矢板設置基準

掘削深	支保工段数	腹起し	切梁
2.00m以下	1段支保	断面係数 120cm ³ 以上	水圧式又はネジ式
2.00mより大きく 3.50m以下	2段支保		

工事名	令和2年度 下恵土宮瀬雨水支線整備工事		
路線・河川名等			
施工箇所名	可児市下恵土地内		
図面の種類	軽量鋼矢板土留設置工標準図		
縮尺	S-FREE	図面番号	
事務所名	可児市 建設部 土木課		

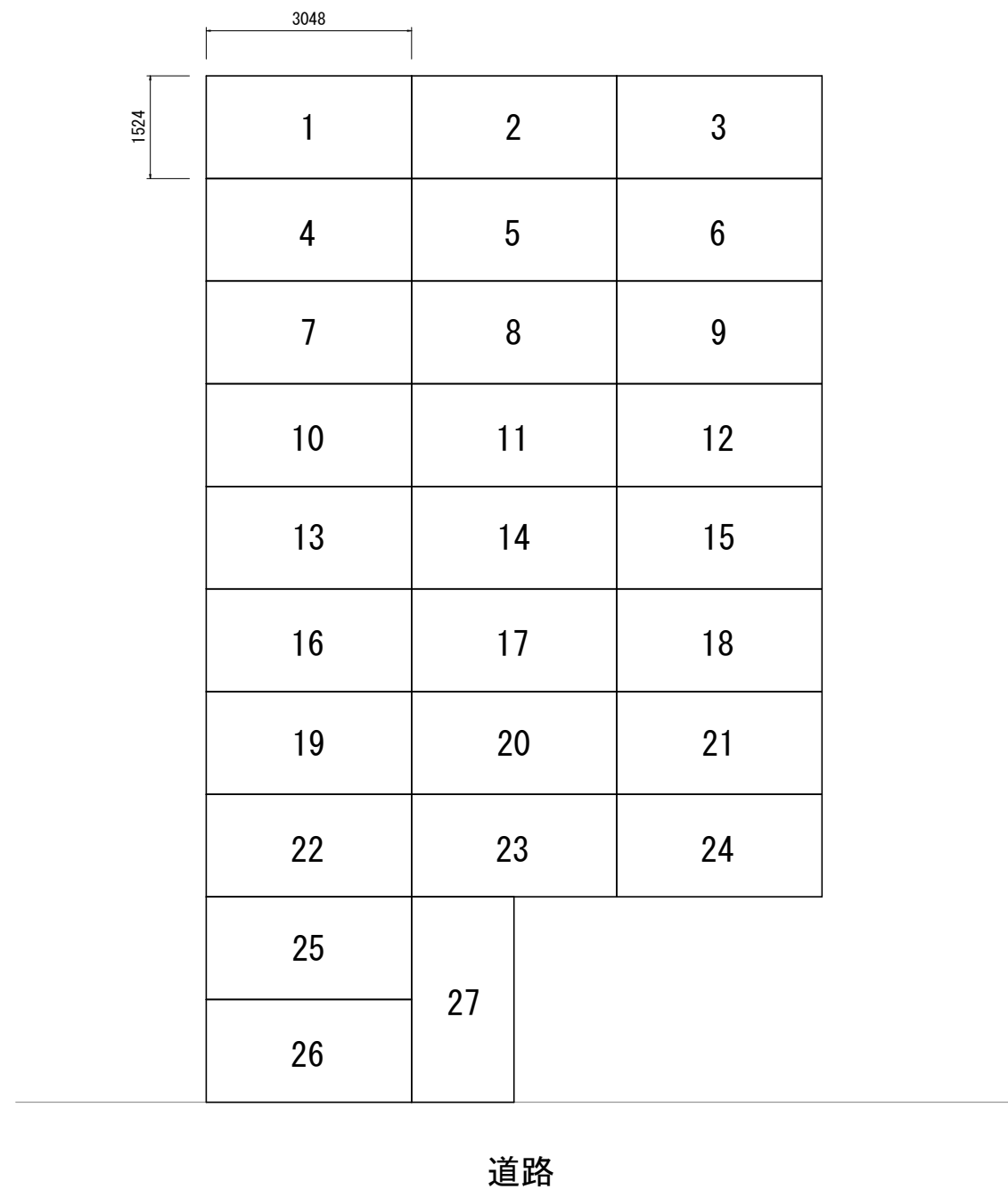
嵩上げ工平面図

S=1:100



敷鉄板設置図

S=1:100



敷鉄板設置撤去 27枚、A=125m²

工事名	令和2年度 下恵土宮瀬雨水支線整備工事		
路線・河川名等			
施工箇所名	可児市下恵土地内		
図面の種類	嵩上げ平面図・敷鉄板設置図		
縮尺	図示	図面番号	
事務所名	可児市 建設部 土木課		

線形図

S=1:500

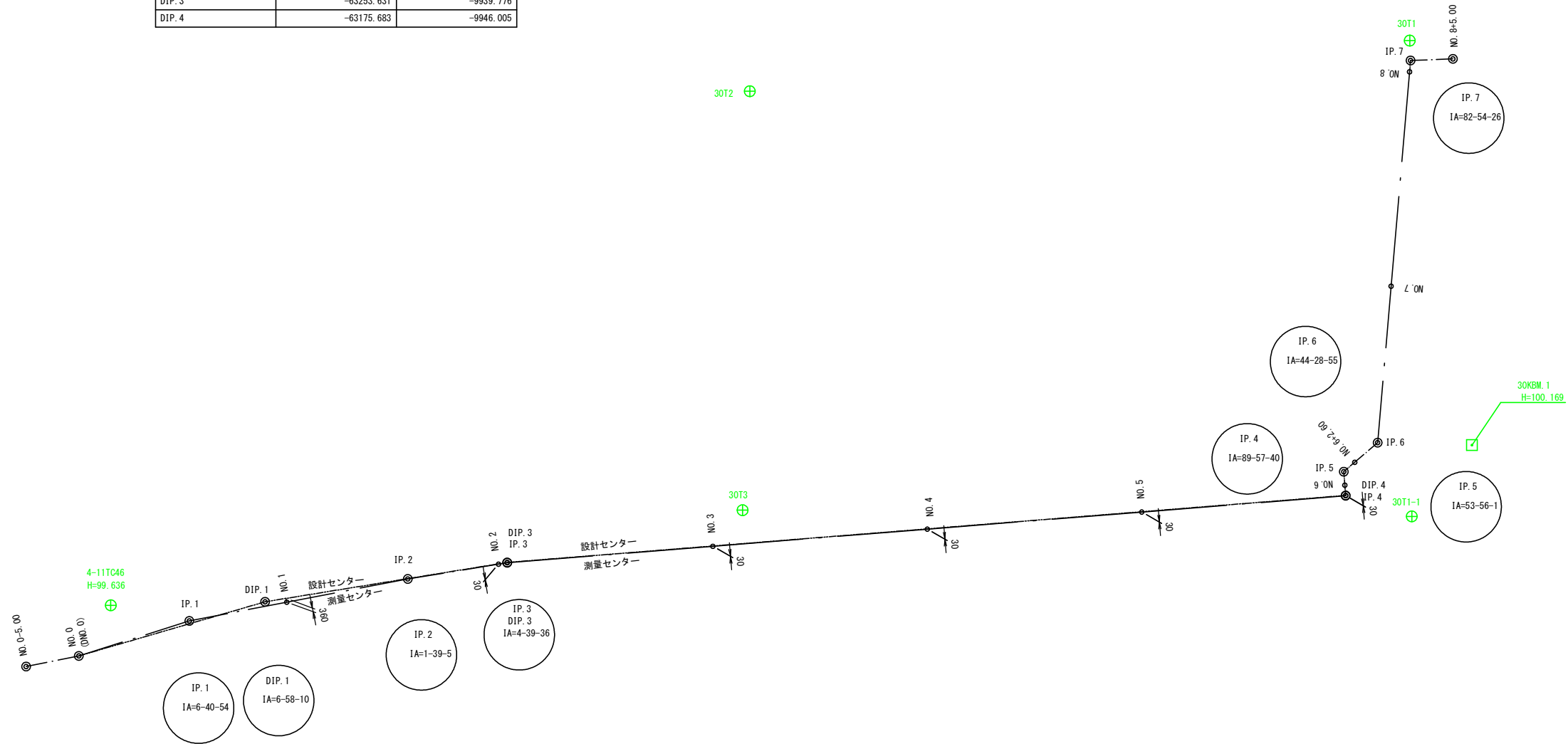
4-02TJ46
H=100.187



基準点座標		
点名	X座標	Y座標
4-11TC46	-63290.482	-9935.794
4-02TJ46	-63132.351	-10036.037
30T1	-63169.725	-9988.282
30T2	-63231.074	-9983.575
30T3	-63231.747	-9944.634
30T1-1	-63169.537	-9944.057

中心線座標(測量)		
点名	X座標	Y座標
NO.0-5.00	-63298.354	-9930.101
NO.0	-63293.452	-9931.089
IP.1	-63283.178	-9934.341
NO.1	-63274.121	-9936.082
IP.2	-63262.871	-9938.244
NO.2	-63254.438	-9939.614
IP.3	-63253.628	-9939.746
NO.3	-63234.509	-9941.274
NO.4	-63214.573	-9942.867
NO.5	-63194.637	-9944.461
IP.4	-63175.681	-9945.976
NO.6	-63175.758	-9946.956
IP.5	-63175.858	-9948.212
NO.6+2.60	-63174.840	-9949.084
IP.6	-63172.710	-9950.910
NO.7	-63171.458	-9965.450
NO.8	-63169.742	-9985.376
IP.7	-63169.651	-9986.431
NO.8+5.00	-63165.712	-9986.580
NO.8+5.00L0.7	-63165.687	-9985.881

中心線座標(設計)		
点名	X座標	Y座標
DIP.1	-63276.138	-9936.119
DIP.3	-63253.631	-9939.776
DIP.4	-63175.683	-9946.005



工事名	令和2年度 下惠土宮瀨雨水支線整備工事		
路線・河川名等			
施工箇所名	可見市下惠土地内		
図面の種類	線形図		
縮尺	1:500	図面番号	
事務所名	可見市 建設部 土木課		