

課 長	係 長	検 算	設 計

事業年度	令和 元 年度
事業種別	
工事番号	こども工-2

工事名 可児市立めぐみ保育園駐車場整備工事

---

可児市 建設部 施設住宅課

件名	可児市立めぐみ保育園駐車場整備工事		
施工場所	可児市 中恵土 地内		
金額	円	内消費税相当額	円
理 由			
<p>本工事は、可児市立めぐみ保育園を増築したことにより駐車場が縮小したため、新たに駐車場を整備するものである。</p>			
概 要			
<p>土工</p> <p>掘削 310m<sup>3</sup></p> <p>路床盛土 280m<sup>3</sup></p> <p>埋め戻し 20m<sup>3</sup></p> <p>水路工</p> <p>U型水路工 PU-1 62m</p> <p>可変側溝工 17m</p> <p>フェンス工</p> <p>メッシュフェンス 5m</p> <p>目かくしフェンス 36m</p>			
特 記 仕 様 書			
<p>1. 一般事項</p> <p>(1) 受注者は、工事請負契約書、可児市建設工事共通仕様書及び特記仕様書に基づき施工するものとする。なお、特記仕様書は共通仕様書に優先する。</p> <p>(2) 受注者は、本工事が「可児市工事品質証明実施要領」の対象となる場合、要領に基づき品質の証明を実施しなければならない。</p> <p>(3) 受注者は、受注時、変更時、完成時の各時点において工事請負代金額が500万円以上の工事について、工事实績情報システム（コリンズ）に基づき、受注・変更・完成・訂正時に工事实績情報として「登録のための確認のお願い」を提出し監督員の確認を受けた後に、受注時は契約後、土曜日、日曜日、祝日等を除き10日以内に、登録内容の変更時は変更があった日から、土曜日、日曜日、祝日等を除き10日以内に、完了時は完成後、土曜日、日曜日、祝日等を除き10日以内に、訂正時は適宜登録機関に登録申請をしなければならない。変更登録時は、工期、技術者に変更が生じた場合に行うものとし、工事請負代金のみの変更の場合は、原則として登録を必要としない。ただし、工事請負代金500万円未満に変更する場合には変更時登録を行うものとする。なお、変更時と完成時の間が10日間に満たない場合は、変更時の提示を省略できる。</p> <p>(4) 提出・提示書類は別添「可児市建設工事における取扱い書類一覧表」に基づき実施するものとする。また、工事打合簿（指示、協議、承諾は除く）、材料確認簿、夜間・休日作業届けの書類を提出する場合は、所定の様式に基づき、電子メールにて提出するものとし、書面には署名または押印する必要はないものとする。これらに定めのない事項については、監督員と協議する。</p>			

(5) 本工事において以下に示す建設機械を使用する場合は、「特定特殊自動車排出ガスの規制等に関する法律（平成 27 年 6 月改正法律第 50 号）」に基づく技術基準に適合する機械、または、「排出ガス対策型建設機械の普及促進に関する規定（最終改正平成 24 年 3 月 23 日付国土交通省告示第 318 号）」もしくは「第 3 次排出ガス対策型建設機械指定要領（最終改定平成 23 年 7 月 13 日付国総環第 1 号）」に基づき指定された排出ガス対策型建設機械（以下「排出ガス対策型建設機械等」という。）を使用しなければならない。

排出ガス対策型建設機械等を使用できないことを監督員が認めた場合は、平成 7 年度建設技術評価制度公募課題「建設機械の排出ガス浄化装置の開発」、またはこれと同等の開発目標で実施された民間開発技術の技術審査・証明事業もしくは、建設技術審査証明事業により評価された排出ガス浄化装置を装着した建設機械を使用することができるが、これにより難しい場合は、監督員と協議するものとする。

排出ガス対策型建設機械あるいは排出ガス浄化装置を装着した建設機械を使用する場合、現場代理人は施工現場において使用する建設機械の写真撮影を行い、監督員に提出するものとする。

機 種	備 考
<p>一般工事用建設機械</p> <ul style="list-style-type: none"> <li>・バックホウ</li> <li>・トラクタシャベル（車輪式）</li> <li>・ブルドーザ</li> <li>・発動発電機（可搬式）</li> <li>・空気圧縮機（可搬式）</li> <li>・油圧ユニット</li> </ul> <p>（以下に示す基礎工事用機械のうちベースマシンとは別に、独立したディーゼルエンジン駆動の油圧ユニットを搭載しているもの： 油圧ハンマ、パイプロハンマ、油圧式鋼管圧入・引抜機、油圧式杭圧入引抜機、アースオーガ、オールケーシング掘削機、リバーサーキュレーションドリル、アースドリル、地下連続壁施工機、全回転型オールケーシング掘削機）</p> <ul style="list-style-type: none"> <li>・ローラ類</li> </ul> <p>（ロードローラ、タイヤローラ、振動ローラ）</p> <ul style="list-style-type: none"> <li>・ホイールクレーン</li> </ul>	<p>ディーゼルエンジン（エンジン出力 7.5kw以上260kw以下）を搭載した建設機械に限る。</p>

## 2. 産業廃棄物の適正処理について

- (1) 受注者は、産業廃棄物が搬出される工事にあたっては、監督員の指示に従い、産業廃棄物関連書類の提出及び確認並びに処理施設の現地確認並びに建設廃棄物処理状況の管理を行い、産業廃棄物が最終処分に至るまで適正に処理されていることを確認しなければならない。
- (2) 建設発生土については、工事間流用とし、流用先は監督員が指示する。都合により工事間流用ができなくなった場合は、別途協議する。ただし、建設発生土が 100m<sup>3</sup> 未満の場合はこの限りではない。また受注者の都合により処分場を変更する時は監督員に報告するものとする。

## 3. 使用材料

- (1) アスファルト再生合材について  
本工事で使用するアスファルト再生合材には「ささゆりクリーンパーク溶融スラグ」を混入するものとし、使用にあたっては、「溶融スラグの土木資材への利用に関するガイドライン（可児市）」によること。

(2) コンクリート二次製品について

本工事に使用するコンクリート二次製品については、ささゆりクリーンパーク溶融スラグ混入資材を使用するものとし、施工前に溶出試験結果等の品質を証明する書類を提出し、監督員の許可を得ること。

(3) 生コンクリートについて

本工事に使用する生コンクリート（均しコンクリートを除く）については、水セメント比 60%以下とし、品質を証明する書類を提出して、事前に監督員の許可を得ること。

4. 工事施工について

(1) 契約書 18 条第 1 項第 1 号から 5 号に係る設計図書の照査を行い、監督員の確認を受けて施工を行うこと。

(2) 受注者は、工事着手に先立ち、現場付近の地元住民等に対する周知、説明、説得等を行い、トラブルの生じないよう努めること。

(3) 工事による既設構造物の破損については、未然に防止するよう予め十分調査をし、また、支障を及ぼさないよう相当の防護工を施工しなければならない。なお、誤って損傷を与えた場合は、受注者の責任において復旧しなければならない。調査に際しては、記録保存の必要を認めた場合は写真撮影、測量等を行わなければならない。

(4) 工事着手前に、可児市基準点（世界測地系）を用い、境界（座標）を確認すること。また、特に指示しない限り、構造物を官民境界とするため、官民境界と構造物の位置を示した図面等にて施工した構造物が民地を侵していないことを報告すること。

(5) 施工区間と現道との取付については、交通の支障とならないよう充分留意すること。

(6) 必要に応じ交通誘導警備員を配置し、安全を期さなければならない。また、夜間の安全確保についても十分な対策を施すこと。

5. 工事保険について

本工事において、発注者、受注者及び全下請人を被保険者として、工事着手から工事目的物の引渡しまでの期間について、賠償責任保険（保険対象：第三者に与えた損害）及び工事保険（保険対象：工事目的物、工事材料及び仮設物等）に加入するものとする。

6. ワンデーレスポンスの取組について

(1) この工事は、ワンデーレスポンス実施対象工事です。

「ワンデーレスポンス」とは受注者からの質問、協議、報告、承諾願、立会願等への回答は、基本的に「その日のうち」に回答するよう対応することです。ただし、即日回答が困難な場合は、いつまでに回答が必要なのかを受注者と協議のうえ、回答期限を設けるなど、何らかの回答を「その日のうち」にすることとする。

(2) 実施にあたっては、可児市工事監督におけるワンデーレスポンス実施要領に基づき実施する。

(3) 受注者は工事施工中において、問題が発生した場合や計画工程と実施行程を比較照査し、差異が生じた場合は速やかに監督員へ報告すること。

(4) 受注者は、施工計画書に基づいて適正な計画工程を作成し、工事の先々を予見しながら、施工するものとする。

7. 電子納品について

「岐阜県電子納品要領」等に基づき、電子納品を行うこと。なお、電子納品の内容については、監督員と事前に協議し、決定すること。

8. 暴力団等による不当介入における通報義務について

(1) 受注者は、契約の履行に当たって、暴力団又は暴力団員等から、事実関係及び社会通念等に照らして合理的な理由が認められない不当若しくは違法な要求又は契約の適正な履行を妨げる妨害を受けたときは、警察へ通報するとともに、可児市が行う契約からの暴力団排除に関する措置要綱（平成 22 年可児市訓令甲第 47 号）に定める様式第 9 号により可児市に報告しなければならない。なお、通報・報告がない場合は、可児市建設工事請負契約に係る指名停止措置要領に基づき、指名停止等の措置を行うことがある。

(2)受注者は、暴力団又は暴力団員等による不当介入を受けたことにより、履行期間内に工事等を完了することができないときは、発注者に履行期間の延長変更を請求することができる。

#### 9. 現場代理人の兼務について

現場代理人は、工事請負契約約款第10条第2項の規定により、契約工期内の現場常駐が義務付けられているが、契約締結後、現場事務所の設置、資機材の搬入又は仮設工事等が開始されるまでの期間や、工事の全部の施工を一時中止している期間については、監督員との連絡体制を確保した上で、常駐義務を緩和するものとする。

また、以下の条件を全て満たす場合に、他工事の現場代理人又は専任でない主任技術者を兼務することができる。

1. 他工事は、可児市発注の建設工事で、工事現場が市内であること。
2. 他工事においても、本工事と同様に現場代理人の兼務を認めていること。
3. 兼務を行う工事の総数が、本工事を含めて3件までであること。
4. 兼務を行う工事の請負代金額の合計が2,500万円未満であること。
5. 発注者又は監督員が求めた場合には、工事現場に速やかに向かう等の対応ができること。

なお、工事現場における運営、取締り及び権限の行使に支障がある場合、及び、発注者との連絡体制が確保されていないと監督員が認めた場合は、兼務を取り消すものとする。現場代理人が兼務となった場合は、本工事の監督員及び他工事の監督員の双方に、現場代理人兼務届を提出しなければならない。

#### 10. 主任技術者又は監理技術者の専任を要しない期間について

請負契約の締結後、現場施工に着手するまでの期間（現場事務所の設置、資機材搬入、仮設工事等が開始されるまでの期間）については主任技術者または監理技術者の工事現場への専任を要しない。なお、現場施工に着手する日については、請負契約締結後、監督職員と打ち合わせにおいて定める。

また、工事完成後、検査が終了し（発注者の都合により検査が遅延した場合は除く。）事務手続き、後片付け等のみが残っている期間については、主任技術者または監理技術者の工事現場への専任を要しない。なお、検査が終了した日は発注者が工事の完成を確認した旨、受注者に通知した日とする。

特記仕様書  
(条件明示)

工事名 可児市立めぐみ保育園駐車場整備工事

下記項目、事項のうちレ印該当欄は、工事施工にあたって制約等をうけることになるので明示する。  
なお、明示事項に変更が生じた場合及び明示されていない制約等が発生したときは、市と協議し適切な処置を講ずるものとする。

施工条件

明示項目	明示事項	制約条件等
工 程	<input type="checkbox"/> 1. 関連する別途発注工事あり	<input type="checkbox"/> A. 工種 ( ) <input type="checkbox"/> B. 期間 ( ~ )
	<input type="checkbox"/> 2. 他機関協議による工程条件あり	<input type="checkbox"/> A. 工種 ( ) <input type="checkbox"/> B. 期間 ( ~ )
	<input type="checkbox"/> 3. 他機関との協議状況	<input type="checkbox"/> A. 協議済機関及び内容 ( ) <input type="checkbox"/> B. 未協議機関及び内容 ( )
	<input type="checkbox"/> 4. 占用許可状況 ( )	<input type="checkbox"/> A. 許可済 <input type="checkbox"/> B. 申請中
	<input type="checkbox"/> 5. 建築確認	<input type="checkbox"/> A. 許可済 <input type="checkbox"/> B. 申請中
	<input type="checkbox"/> 6. 河川区域、保全区域内作業あり	<input type="checkbox"/> A. 許可済 <input type="checkbox"/> B. 申請中
	<input type="checkbox"/> 7. 文化財協議 (文化財課)	<input type="checkbox"/> A. 協議済内容 ( ) <input type="checkbox"/> B. 未協議内容 ( )
	<input type="checkbox"/> 8. その他	<input type="checkbox"/> A. その他 ( )
用 地	<input type="checkbox"/> 1. 用地補償物件撤去まで着工制限あり	<input type="checkbox"/> A. 区間 (No. ~ No. ) <input type="checkbox"/> B. 着工見込時期 ( ) <input type="checkbox"/> C. 内容 ( )
	<input checked="" type="checkbox"/> 2. 工事用地の未買収	<input type="checkbox"/> A. 場所 ( ) <input checked="" type="checkbox"/> B. 処理の見込み時期 ( 1月中旬 ) <input checked="" type="checkbox"/> C. 未買収地への立ち入り可否 ( 可能 )
	<input type="checkbox"/> 3. 仮設ヤードの有無	<input type="checkbox"/> A. 官有地 <input type="checkbox"/> B. 民有地 <input type="checkbox"/> C. その他 ( ) <input type="checkbox"/> D. 別途協議
	<input type="checkbox"/> 4. その他	<input type="checkbox"/> A. その他 ( )
公 害 対 策	<input type="checkbox"/> 1. 施工方法の制限あり	<input type="checkbox"/> A. 騒音 ( ) <input type="checkbox"/> B. 振動 ( ) <input type="checkbox"/> C. 水質 ( ) <input type="checkbox"/> D. その他 ( )
	<input type="checkbox"/> 2. 事業損失防止に関する調査あり	<input type="checkbox"/> A. 調査の項目 ( )
	<input type="checkbox"/> 3. 環境影響調査あり	<input type="checkbox"/> A. 生物・植物調査あり
	<input type="checkbox"/> 4. その他	<input type="checkbox"/> A. アスベスト含有材あり <input type="checkbox"/> B. フロン回収あり <input type="checkbox"/> C. その他 ( )
安 全 対 策	<input type="checkbox"/> 1. 交通規制あり	<input type="checkbox"/> A. 全面通行止め <input type="checkbox"/> B. 片側通行止め <input type="checkbox"/> C. 時間制限あり ( )
	<input type="checkbox"/> 2. 通学路あり	<input type="checkbox"/> A. 迂回路あり <input type="checkbox"/> B. 仮設歩道必要
	<input checked="" type="checkbox"/> 2. 交通整理員	<input checked="" type="checkbox"/> A. 区間 (No. 0 ~ 0+17.5) 配置人員 1 人/日 <input type="checkbox"/> B. 区間 (No. ~ ) 配置人員 人/日 <input type="checkbox"/> C. 区間 (No. ~ ) 配置人員 人/日 <input checked="" type="checkbox"/> D. 交替要員あり
	<input type="checkbox"/> 3. 鉄道等の近接作業制限あり	<input type="checkbox"/> A. 工法制限あり ( ) <input type="checkbox"/> B. 作業時間制限あり ( )
	<input type="checkbox"/> 4. バス路線 (運行者との協議)	<input type="checkbox"/> A. 協議済内容 ( ) <input type="checkbox"/> B. 未協議内容 ( )
工 事 用 道 路	<input type="checkbox"/> 1. 一般道路 (搬入路) の使用制限	<input type="checkbox"/> A. 搬入経路指定あり <input type="checkbox"/> B. 時間帯制限あり
	<input type="checkbox"/> 2. 仮設道路の設置条件あり	<input type="checkbox"/> A. 一般交通供用あり <input type="checkbox"/> B. 安全施設必要 ( ) <input type="checkbox"/> C. 路面工 ( ) <input type="checkbox"/> D. 工事完了後存続又は撤去 ( ) <input type="checkbox"/> E. 構造 ( ) <input type="checkbox"/> F. 用地 (借地) <input type="checkbox"/> G. 用地 (公用地) <input type="checkbox"/> H. 用地 (その他)
	<input type="checkbox"/> 3. その他	<input type="checkbox"/> A. その他 ( )
指 定 仮 設 備	<input type="checkbox"/> 1. 仮設物の指定又は一部指定あり	<input type="checkbox"/> A. 工種 ( )
	<input type="checkbox"/> 2. 仮設構造物の転用、兼用あり	<input type="checkbox"/> A. 工種 ( ) <input type="checkbox"/> B. 内容 ( )
	<input type="checkbox"/> 3. その他	<input type="checkbox"/> A. その他 ( )

明示項目	明示事項	制約条件等
建設発生土 建設(産業)廃棄物 関係	<input checked="" type="checkbox"/> 1. 発生土砂等の有効利用、適正処理あり [場所が未確定]	<input checked="" type="checkbox"/> A. 運搬距離 ( 7.0 Km ) <input type="checkbox"/> B. 投棄料計上あり <input type="checkbox"/> C. 整地 ( 押土、敷均、締固等 ) 必要 <input type="checkbox"/> D. 整地 ( 押土 ) 必要
	<input type="checkbox"/> 2. 発生土砂等の有効利用、適正処理あり [自工事へ流用]	<input type="checkbox"/> A. 盛土、埋戻 <input type="checkbox"/> B. ストックヤード利用あり ( ) <input type="checkbox"/> C. 仮置場必要 ( ) <input type="checkbox"/> D. 運搬距離 ( Km ) <input type="checkbox"/> E. 仮置場の用地借上費計上あり
	<input type="checkbox"/> 3. 発生土砂等の有効利用、適正処理あり [他工事へ流用、または処分地指定]	<input type="checkbox"/> A. 場所 ( ) <input type="checkbox"/> B. 盛土、埋戻 <input type="checkbox"/> C. 整地 ( 押土、敷き均し、転圧 ) あり <input type="checkbox"/> D. ストックヤード利用あり ( ) <input type="checkbox"/> E. 仮置場必要 ( ) <input type="checkbox"/> F. 運搬距離 ( Km ) <input type="checkbox"/> G. 仮置場の用地借上費計上あり <input type="checkbox"/> H. 処分料計上あり
	<input type="checkbox"/> 4. 発生土砂等の有効利用、適正処理あり [他工事からの流用]	<input type="checkbox"/> A. 他工事名 ( ) <input type="checkbox"/> B. 請負者運搬あり ( 運搬距離 Km ) <input type="checkbox"/> C. 盛土、埋戻し <input type="checkbox"/> D. ストックヤード利用あり ( ) <input type="checkbox"/> E. 仮置場必要 ( ) <input type="checkbox"/> F. 仮置場の用地借上費計上あり
	<input type="checkbox"/> 5. 産業廃棄物の処理条件あり [特別管理産業廃棄物]	<input type="checkbox"/> A. 種類 ( ) <input type="checkbox"/> B. 場所 ( ) <input type="checkbox"/> C. 中間処理施設までの運搬距離 ( Km ) <input type="checkbox"/> D. 処理費計上あり
	<input type="checkbox"/> 6. 浄化槽、汲み取り便槽の取壊し処分あり	<input type="checkbox"/> A. 槽内洗浄必要 <input type="checkbox"/> B. 可児市環境課と打合せの必要あり
	<input checked="" type="checkbox"/> 7. 「可児市が発注する公共工事から発生する産業 廃棄物適正処理について」に基づく提出・提示書類 あり	<input checked="" type="checkbox"/> A. 産業廃棄物管理票 ( マニフェスト ) <input checked="" type="checkbox"/> B. 建設発生土処理地の関係図書 <input checked="" type="checkbox"/> C. コプリス
工事支障物件	<input type="checkbox"/> 1. 占用支障物件あり ( 電気 )	<input type="checkbox"/> A. 移設時期 ( R 年 月 頃 ) <input type="checkbox"/> B. 移設時期 ( 別途協議 )
	<input type="checkbox"/> 2. 占用支障物件あり ( 電話 )	<input type="checkbox"/> A. 移設時期 ( R 年 月 頃 ) <input type="checkbox"/> B. 移設時期 ( 別途協議 )
	<input type="checkbox"/> 3. 占用支障物件あり ( 水道 )	<input type="checkbox"/> A. 移設時期 ( R 年 月 頃 ) <input type="checkbox"/> B. 移設時期 ( 別途協議 )
	<input type="checkbox"/> 4. 占用支障物件あり ( 下水道 )	<input type="checkbox"/> A. 移設時期 ( R 年 月 頃 ) <input type="checkbox"/> B. 移設時期 ( 別途協議 )
	<input type="checkbox"/> 5. 占用支障物件あり ( ガス )	<input type="checkbox"/> A. 移設時期 ( R 年 月 頃 ) <input type="checkbox"/> B. 移設時期 ( 別途協議 )
	<input type="checkbox"/> 6. 占用支障物件あり ( マンホール蓋、仕切り弁蓋等 )	<input type="checkbox"/> A. 管理者による高さ調整 ( ) <input type="checkbox"/> B. 請負者による高さ調整 ( )
	<input type="checkbox"/> 7. 占用支障物件あり ( その他 )	<input type="checkbox"/> A. 移設時期 ( ) <input type="checkbox"/> B. 移設時期 ( 別途協議 )
	<input type="checkbox"/> 8. その他	<input type="checkbox"/> A. その他 ( )
排水工関係	<input type="checkbox"/> 1. 濁水、湧水処理条件あり	<input type="checkbox"/> A. 方法 ( )
	<input type="checkbox"/> 2. その他	<input type="checkbox"/> A. その他 ( )
再生材使用及び溶融スラグ	<input checked="" type="checkbox"/> 1. 再生材使用指定あり	<input checked="" type="checkbox"/> A. RC <input checked="" type="checkbox"/> B. アスファルト再生合材 ( 30%再生 ) <input type="checkbox"/> C. アスファルト再生合材 ( 100%再生 ) <input type="checkbox"/> D. 溶融スラグ使用あり ( ) <input type="checkbox"/> E. 再生材を使用できない場合別途協議
	<input type="checkbox"/> 2. その他	<input type="checkbox"/> A. その他 ( )
その他	<input type="checkbox"/> 1. 現場発生材あり	<input type="checkbox"/> A. 品名 ( ) <input type="checkbox"/> B. 納入場所 ( )
	<input type="checkbox"/> 2. 支給材あり	<input type="checkbox"/> A. 品名 ( ) <input type="checkbox"/> B. 引渡し場所 ( )
	<input type="checkbox"/> 3. イメージアップあり	<input type="checkbox"/> A. 仮設費 ( ) <input type="checkbox"/> B. 安全費 ( ) <input type="checkbox"/> C. 営繕費 ( ) <input type="checkbox"/> D. 特別なイメージアップ ( )
	<input type="checkbox"/> 4. 「可児市工物品質証明実施要領」該当あり	<input type="checkbox"/> A. 品質証明員の配置あり
	<input type="checkbox"/> 5. その他	<input type="checkbox"/> A. その他 ( )

## 本工事費内訳書

可児市立めぐみ保育園駐車場整備工事

費目・工種・種別・細別・規格	単位	数量	単価	金額	摘要	備考
本工事費	式	1			費目行	
土工	式	1			1号明細書 4頁	
水路工	式	1			2号明細書 5頁	
舗装工	式	1			3号明細書 6頁	
撤去工	式	1			4号明細書 7頁	
フェンス工	式	1			5号明細書 8頁	
付帯工	式	1			6号明細書 9頁	
直接工事費	式	1				
共通仮設費	式	1				
共通仮設費	式	1				
準備費	式	1			1号内訳書 3頁	
共通仮設費(率計上)	式	1				
純工事費	式	1				
現場管理費	式	1				



## 本工事費内訳書

可児市立めぐみ保育園駐車場整備工事

費目・工種・種別・細別・規格	単位	数 量	単 価	金 額	摘 要	備 考
工事原価	式	1				
一般管理費等	式	1				
工事価格	式	1				
消費税相当額	式	1				
工事費計	式	1				

# 内訳書

## 1号内訳書

準備費

名 称 ・ 規 格	単 位	数 量	単 価	金 額	摘 要	備 考
【施P】除根(伐木除根)	m2	580			22号代価表 34頁	
【施P】集積積込み(機械施工)(伐木除根) 有り	m2	580			23号代価表 35頁	
【施P】運搬(伐木除根) 機械施工 除根作業有り DID区間無し 4.5km以下 良好	m2	580			24号代価表 36頁	
中間処理施設での破砕処理費 木株	t	0.600				
諸 雑 費	式	1			調整金	
計						

# 明細書

## 1号明細書

土工

名称・規格	単位	数量	単価	金額	摘要	備考
【施P】掘削 土砂 オープンカット 押土無し 障害無し 5,000m3未満	m3	310			1号代価表 10頁	
【施P】路床盛土 4.0m以上 10,000m3未満 障害無し	m3	280			2号代価表 11頁	
土木建設工事単価 盛土材	m3	280				
【施P】埋戻し 小規模 土砂	m3	20			3号代価表 12頁	
【施P】土砂等運搬 標準 バックホウ山積0.8m3(平積0.6m3) 土砂(岩塊・玉石混り土含む) DID無し 7.	m3	290			4号代価表 13頁	
諸 雑 費	式	1			調整金	
計						

# 明細書

## 2号明細書

水路工

名称・規格	単位	数量	単価	金額	摘要	備考
U型水路工PU-1	m	62			5号代価表 14頁	
集水桝A 800*800*800	個所	1			6号代価表 15頁	
集水桝B 600*600*650	個所	1			7号代価表 16頁	
集水桝C 500*500*500	個所	1			8号代価表 17頁	
可変側溝工	m	17			9号代価表 18頁	
水抜き配管	個所	5			10号代価表 19頁	
諸 雑 費	式	1			調整金	
計						

# 明細書

## 3号明細書

名称・規格	単位	数量	単価	金額	摘要	備考
【施P】下層路盤(車道・路肩部) 140mm 1層施工 再生クラッシュランRC-40	m2	71			11号代価表 20頁	
【施P】表層(車道・路肩部) 3.0m超 40mm 再生密粒度アスコン(13) タックコートPK-4	m2	71			12号代価表 22頁	
【施P】下層路盤(車道・路肩部) 180mm 1層施工 再生クラッシュランRC-40	m2	512			13号代価表 24頁	
諸 雑 費	式	1			調整金	
計						

# 明細書

## 4号明細書

撤去工

名 称 ・ 規 格	単 位	数 量	単 価	金 額	摘 要	備 考
土留め撤去	式	1			14号代価表 26頁	
フェンス撤去	式	1			15号代価表 27頁	
水路撤去	式	1			16号代価表 28頁	
諸 雑 費	式	1			調整金	
計						

# 明細書

5号明細書

フェンス工

名 称 ・ 規 格	単 位	数 量	単 価	金 額	摘 要	備 考
メッシュフェンス設置工	式	1			17号代価表 29頁	
目かくしフェンス設置工	式	1			18号代価表 30頁	
計						

# 明細書

## 6号明細書

付帯工

名称・規格	単位	数量	単価	金額	摘要	備考
コンクリートブロック擁壁 2段積み	m	22			19号代価表 31頁	
コンクリートブロック擁壁 4段積み	m	40			20号代価表 32頁	
駐車区画	式	1			21号代価表 33頁	
交通誘導警備員B	人					
諸 雑 費	式	1			調整金	
計						



# 代価表

【施P】掘削  
土砂 オープンカット 押土無し 障害無し 5,000m3未満

## 1号代価表

1 m3当り

	名称・規格	構成比	積算地区単価	基準地区単価	摘要	備考
K		49.10				
K1	バックホウ[排出ガス対策型(第3次基準値)] クローラ型・山積0.8m3(平積0.6m3)超低騒音型	49.10				
R		32.84				
R1	運転手(特殊)	32.84				
Z		18.06				
Z1	軽油 小型ローリー パトロール給油	18.06				
日当り	作業量補正(道路維持等作業効率低下)：無					
	土質：土砂					
	施工方法：オープンカット					
	押土の有無：無し					
	障害の有無：無し					
	施工数量：5,000m3未満					
	(超低騒音型バックホウ)排ガス機械の選択：排ガス対策型(第3次基準値)					
	軽油：軽油； 小型ローリー パトロール給油					

# 代価表

【施P】路床盛土  
4.0m以上 10,000m3未満 障害無し

## 2号代価表

1 m3当り

	名称・規格	構成比	積算地区単価	基準地区単価	摘要	備考
K		23.35				
K1	振動ローラ(土工用)(賃貸)(長期割引あり) フラットシングルドラム型 11~12t	12.41				
K2	ブルドーザ(賃貸) 湿地 7t級	10.94				
R		63.00				
R1	運転手(特殊)	42.66				
R2	普通作業員	20.34				
Z		13.65				
Z1	軽油 小型ローラー パトロール給油	13.65				
	施工幅員：4.0m以上 施工数量：10,000m3未満					
	障害の有無：無し (ブルドーザ)賃料長期割引の適用：長期割引あり					
	(振動ローラ)賃料長期割引の適用：長期割引あり 軽油：軽油； 小型ローラー パトロール給油					

# 代価表

## 3号代価表

1 m3当り

【施P】埋戻し  
小規模 土砂

	名 称 ・ 規 格	構 成 比	積算地区単価	基準地区単価	摘 要	備 考
K		11.23				
K1	バックホウ[排出ガス対策型(第2次基準値)] クローラ型・山積0.28m3(平0.2 m3)後方超小旋回	10.54				
K2	ランマ 質量60~80kg	0.69				
R		84.85				
R1	普通作業員	48.46				
R2	特殊作業員	19.32				
R3	運転手(特殊)	17.07				
Z		3.92				
Z1	軽油 小型ローリー ハトロール給油	3.29				
Z2	レギュラーガソリン スタント	0.63				
	施工方法：上記以外(小規模) (後方超小旋回型バックホウ)排ガス機械の選択：排ガス対策型(第2次基準値)					
	軽油：軽油； 小型ローリー ハトロール給油 ガソリン：レギュラーガソリン； スタント					

# 代価表

## 4号代価表

1 m3当り

【施P】土砂等運搬  
標準 バックホウ山積0.8m3(平積0.6m3) 土砂(岩塊・玉石混り土含む) DID無し 7.5km以下 良好

	名称・規格	構成比	積算地区単価	基準地区単価	摘要	備考
K		48.90				
K1	ダンプトラック オンロード・デイスル・積載質量10t積級	48.90				
R		36.46				
R1	運転手(一般)	36.46				
Z		14.64				
Z1	軽油 小型ローリー パトロール給油	14.64				
	土砂等発生現場：標準 積込機種・規格：バックホウ山積0.8m3(平積0.6m3) 土質：土砂(岩塊・玉石混り土含む) DID区間の有無：無し 運搬距離：7.5km以下 軽油：軽油； 小型ローリー パトロール給油 ダンプトラックタイヤ損耗費加算区分：ダンプトラック損料+タイヤ損耗費 ダンプトラックタイヤ損耗費：良好					

# 代価表

## 5号代価表

1 m 当り

U型水路工PU-1

名称・規格	単位	数量	単価	金額	摘要	備考
U型側溝(標準単価) 据付け L=1000mm 夜間無 側溝(各種) PU1型300B400*300*300*100 L=2,000mm	m	1			25号代価表 37頁	
【施P】コンクリート 無筋・鉄筋構造物 パック材(クレーン機能付)打設 18-8-40(高炉) 一般養生	m3	0.050			26号代価表 38頁	
【施P】型枠 一般型枠 均しコンクリート	m2	0.020			27号代価表 40頁	
蓋版(標準単価) 再利用撤去・据付け 夜間無 蓋版(各種) コンクリート鋼製40kg/枚以下 制約無 小形	枚	1			28号代価表 41頁	
計						
1 m 当り						

# 代価表

6号代価表

1 個所 当り

集水枿A  
800\*800\*800

名 称 ・ 規 格	単 位	数 量	単 価	金 額	摘 要	備 考
【施P】コンクリート 小型構造物 パックホウ(クレーン機能付)打設 18-8-25(20)(高炉) 一般養生	m3	0.600			29号代価表 42頁	
【施P】型枠 一般型枠 小型構造物	m2	6.800			30号代価表 44頁	
【施P】コンクリート 無筋・鉄筋構造物 パックホウ(クレーン機能付)打設 18-8-40(高炉) 一般養生	m3	0.100			26号代価表 38頁	
【施P】型枠 一般型枠 均しコンクリート	m2	0.500			27号代価表 40頁	
グレーチング枿蓋 800*800用 T-25 普通目 110° 開閉 2枚割れ	組	1				
諸 雑 費	式	1			調整金	
計						
1 個 所 当 り						

# 代価表

7号代価表

1 個所 当り

集水枿B  
600\*600\*650

名 称 ・ 規 格	単 位	数 量	単 価	金 額	摘 要	備 考
【施P】コンクリート 小型構造物 ハックホ (クレーン機能付) 打設 18-8-25 (20) (高炉) 一般養生	m3	0.400			29号代価表 42頁	
【施P】型枠 一般型枠 小型構造物	m2	4.500			30号代価表 44頁	
【施P】コンクリート 無筋・鉄筋構造物 ハックホ (クレーン機能付) 打設 18-8-40 (高炉) 一般養生	m3	0.100			26号代価表 38頁	
【施P】型枠 一般型枠 均しコンクリート	m2	0.400			27号代価表 40頁	
グレーチング枿蓋 600*600用 T-25 普通目 110° 開閉	組	1				
諸 雑 費	式	1			調整金	
計						
1 個 所 当 り						

# 代価表

8号代価表

1 個所 当り

集水枿C  
500\*500\*500

名 称 ・ 規 格	単 位	数 量	単 価	金 額	摘 要	備 考
【施P】 コンクリート 小型構造物 ハックホド(クレーン機能付)打設 18-8-25(20)(高炉) 一般養生	m3	0.300			29号代価表 42頁	
【施P】 型枠 一般型枠 小型構造物	m2	3.100			30号代価表 44頁	
【施P】 コンクリート 無筋・鉄筋構造物 ハックホド(クレーン機能付)打設 18-8-40(高炉) 一般養生	m3	0.100			26号代価表 38頁	
【施P】 型枠 一般型枠 均しコンクリート	m2	0.400			27号代価表 40頁	
諸 雑 費	式	1			調整金	
計						
1 個 所 当 り						



# 代価表

9号代価表

10 m 当り

可変側溝工

名 称 ・ 規 格	単 位	数 量	単 価	金 額	摘 要	備 考
自由勾配側溝(標準単価) 夜間無 1,000kg/個以下 制約無 0.64m <sup>3</sup> /10m 基礎碎石無 0.2m <sup>3</sup> /10m	m	10			31号代価表 45頁	
流れーる蓋 リボン400用	枚	9				
流れーる蓋 リボン400用 スリットタイプ	枚	1				
【施P】型枠 一般型枠 均シコンクリート	m <sup>2</sup>	2			27号代価表 40頁	
諸 雑 費	式	1			調整金	
計						
1 m 当り						

# 代価表

10号代価表

1 個所 当り

水抜き配管

名 称 ・ 規 格	単 位	数 量	単 価	金 額	摘 要	備 考
硬質ポリ塩化ビニル管人力布設 50mm以下	m	0.200			32号代価表 47頁	
【施P】吸出し防止材設置 点在	m2	0.040			33号代価表 48頁	
計						
1 個 所 当 り						

# 代価表

【施P】下層路盤(車道・路肩部)  
140mm 1層施工 再生クワッシュンRC-40

11号代価表

1 m2当り

	名 称 ・ 規 格	構 成 比	積算地区単価	基準地区単価	摘 要	備 考
K		5.37				
K1	モータグレーダ〔排出ガス対策型(第2次基準値)〕 土工用・ブレード幅3.1m	2.17				
K2	ロードローラ〔排出ガス対策型(第2次基準値)〕 マカダム・質量10t・締固め幅2.1m	1.68				
K3	タイヤローラ(賃貸) 質量8~20t	0.55				
R		15.00				
R1	運転手(特殊)	6.89				
R2	特殊作業員	2.42				
R3	普通作業員	2.30				
R4	土木一般世話役	0.69				
Z		79.63				
Z1	再生砕石 RC-40	78.28				
Z2	軽油 小型ローリーハトロール給油	1.11				

# 代価表

【施P】 下層路盤(車道・路肩部)  
140mm 1層施工 再生クラッシュランRC-40

11号代価表

1 m2当り

名称・規格	構成比	積算地区単価	基準地区単価	摘要	備考
日当り作業量補正(道路維持等作業効率低下)：無 全仕上り厚(mm)：TH41a=140mm					
材料：再生クラッシュランRC-40 再生クラッシュランRC-40：再生碎石；RC-40					
(モータグレーダ)排ガス機械の選択：排ガス対策型(第2次基準値) (ロードローラ)排ガス機械(工種指定)選択：排ガス対策型(第2次基準値)(※標準)マカダム・10t					
(タイヤローラ)賃料長期割引の適用：長期割引あり 軽油：軽油；小型ローラーハトロール給油					

# 代価表

【施P】表層(車道・路肩部)  
3.0m超 40mm 再生密粒度アスコン(13) タックコートPK-4

12号代価表

1 m2当り

	名称・規格	構成比	積算地区単価	基準地区単価	摘要	備考
K		1.64				
K1	アスファルトフィニッシャ(賃貸)(長期割引あり) ホイル型 舗装幅2.3~6m	1.05				
K2	ロードローラ・マカダム(賃貸)(長期割引あり) 質量10~12t	0.17				
K3	タイヤローラ(賃貸) 質量8~20t	0.17				
R		9.72				
R1	普通作業員	3.54				
R2	特殊作業員	2.03				
R3	運転手(特殊)	1.97				
R4	土木一般世話役	0.70				
Z		88.64			49頁	
Z1	アスファルト混合物 再生密粒度アスコン(13)	85.53			34号代価表 49頁	
Z2	アスファルト乳剤 PK4 タックコート用	2.56				
Z3	軽油 小型ローラー パトロール給油	0.47				

# 代価表

【施P】表層(車道・路肩部)  
3.0m超 40mm 再生密粒度アスコン(13) タックコートPK-4

12号代価表

1 m2当り

	名 称 ・ 規 格	構 成 比	積算地区単価	基準地区単価	摘 要	備 考
日当り	作業量補正(道路維持等作業効率低下)：無 平均幅員：3.0m超					
1層当り	平均仕上り厚(標準50mm)：TH37a=40mm 材料：再生密粒度アスコン(13)					
瀝青材料	種類：タックコート PK-4 (アスファルトフィニッシュ)賃料長期割引の適用：長期割引あり					
(ロードローラー)	賃料長期割引の適用：長期割引あり					
(タイヤローラー)	賃料長期割引の適用：長期割引あり					
アスファルト	混合物：アスファルト混合物；再生密粒度アスコン(13)					
アスファルト	乳剤 PK-4 タックコート用：アスファルト乳剤；PK4 タックコート用					
アスファルト	乳剤の単位選択：「L」単位の材料単価					
軽油	軽油；小型ローラー パトロール給油					

# 代価表

【施P】下層路盤(車道・路肩部)  
180mm 1層施工 再生クラッシュRC-40

13号代価表

1 m2当り

	名 称 ・ 規 格	構 成 比	積算地区単価	基準地区単価	摘 要	備 考
K		5.37				
K1	モータグレーダ〔排出ガス対策型(第2次基準値)〕 土工用・ブレード幅3.1m	2.17				
K2	ロードローラ〔排出ガス対策型(第2次基準値)〕 マカダム・質量10t・締固め幅2.1m	1.68				
K3	タイヤローラ(賃貸) 質量8~20t	0.55				
R		15.00				
R1	運転手(特殊)	6.89				
R2	特殊作業員	2.42				
R3	普通作業員	2.30				
R4	土木一般世話役	0.69				
Z		79.63				
Z1	再生砕石 RC-40	78.28				
Z2	軽油 小型ローリーハトロール給油	1.11				

# 代価表

【施P】 下層路盤(車道・路肩部)  
180mm 1層施工 再生クラッシャーRC-40

13号代価表

1 m2当り

	名称・規格	構成比	積算地区単価	基準地区単価	摘 要	備 考
	日当り作業量補正(道路維持等作業効率低下) : 無 全仕上り厚(mm) : TH41a=180mm					
	材料 : 再生クラッシャーRC-40 再生クラッシャーRC-40 : 再生碎石 ; RC-40					
	(モータレータ)排ガス機械の選択 : 排ガス対策型(第2次基準値) (ロッドローラ)排ガス機械(工種指定)選択 : 排ガス対策型(第2次基準値)(※標準)マカダム・10t					
	(タイヤローラ)賃料長期割引の適用 : 長期割引あり 軽油 : 軽油 ; 小型ローラー ハトロール給油					



# 代価表

14号代価表

1式当り

土留め撤去

名称・規格	単位	数量	単価	金額	摘要	備考
構造物とりこわし 鉄筋構造物 機械施工 制約無 夜間無 対策不要	m3	0.040			35号代価表 50頁	
【施P】積込(コンクリート殻)	m3	0.040			36号代価表 51頁	
【施P】殻運搬 <small>コンクリート(無筋・鉄筋)構造物とりこわし 機械積込 DID無し 11.5km以下 良好</small>	m3	0.040			37号代価表 52頁	
中間処理場委託料金 コンクリート 有筋	t	0.100				
計						
1式当り						

# 代価表

15号代価表

1式当り

フェンス撤去

名称・規格	単位	数量	単価	金額	摘要	備考
ネットフェンス(本体)撤去 廃棄 規格A-II型 柵高1.2m A	m	20			38号代価表 53頁	
【施P】現場発生品・支給品運搬 <small>ルーン装置付2t積2t吊(参考)荷台長L=3.0m荷台幅W=1.6m 9.0km以下 0.1t超0.2</small>	回	1			39号代価表 54頁	
鉄屑 へビーH1	t	0.130				
諸 雑 費	式	1			調整金	
計						
1 式 当 り						

# 代価表

## 16号代価表

1式当り

名 称 ・ 規 格	単 位	数 量	単 価	金 額	摘 要	備 考
構造物とりこわし 鉄筋構造物 機械施工 制約無 夜間無 対策不要	m3	1 600			35号代価表 50頁	
【施P】殻運搬 コンクリート(無筋・鉄筋)構造物とりこわし 機械積込 DID無し 11.5km以下 良好	m3	1 600			37号代価表 52頁	
中間処理場委託料金 コンクリート 二次製品	t	4				
計						
1 式 当 り						

# 代価表

## 17号代価表

1式当り

メッシュフェンス設置工

名称・規格	単位	数量	単価	金額	摘要	備考
【施P】基礎ブロック, 鋼管基礎 基礎ブロック 金網柵 無し 土工含む	基	2			40号代価表 55頁	
【施P】金網・支柱(立入防止柵) 基礎ブロック 2m	m	5			41号代価表 56頁	
金網・支柱(立入防止柵)(材料費) H1200朝日スチール	m	5			42号代価表 57頁	
【施P】基礎ブロック, 鋼管基礎 基礎ブロック 門扉 無し 土工含む	基	2			43号代価表 58頁	
【施P】門扉 片開き 2m以下	基	1			44号代価表 59頁	
門扉(材料費) UN(A型)柵高H1200朝日スチール	基	1			45号代価表 60頁	
諸 雑 費	式	1			調整金	
計						
1 式 当 り						

# 代価表

18号代価表

1式当り

目かくしフェンス設置工

名称・規格	単位	数量	単価	金額	摘要	備考
【施P】基礎ブロック, 鋼管基礎 基礎ブロック 金網柵 無し 土工含む	基	19			46号代価表 61頁	
【施P】金網・支柱(立入防止柵) 基礎ブロック 2m	m	36			47号代価表 62頁	
金網・支柱(立入防止柵)(材料費) めっき・塗装H1800朝日スチール	m	36			48号代価表 63頁	
諸 雑 費	式	1			調整金	
計						
1 式 当 り						

# 代価表

## 19号代価表

1 m 当り

コンクリートブロック擁壁  
2段積み

名称・規格	単位	数量	単価	金額	摘要	備考
コンクリートブロック(空洞ブロック)積 片面目地仕上げ 厚さ150mm 15*19*39cm	m2	0.380			49号代価表 64頁	
【施P】コンクリート 小型構造物 ハックホリ(クレーン機能付)打設 18-8-25(20)(高炉) 一般養生	m3	0.100			29号代価表 42頁	
【施P】型枠 一般型枠 小型構造物	m2	0.700			30号代価表 44頁	
鉄筋工[市場単価] SD295A・D10 一般構造物 10t未満 制約無 夜間無 トンネル無 法面無 太径10%未満	t	0.003			50号代価表 66頁	
【施P】コンクリート 無筋・鉄筋構造物 ハックホリ(クレーン機能付)打設 18-8-40(高炉) 一般養生	m3	0.060			26号代価表 38頁	
【施P】型枠 一般型枠 均しコンクリート	m2	0.200			27号代価表 40頁	
計						
1 m 当り						

# 代価表

## 20号代価表

1 m 当り

コンクリートブロック擁壁  
4段積み

名称・規格	単位	数量	単価	金額	摘要	備考
コンクリートブロック(空洞ブロック)積 片面目地仕上げ 厚さ150mm 15*19*39cm	m2	0.760			49号代価表 64頁	
【施P】コンクリート 小型構造物 バックホウ(クレーン機能付)打設 18-8-25(20)(高炉) 一般養生	m3	0.100			29号代価表 42頁	
【施P】型枠 一般型枠 小型構造物	m2	0.700			30号代価表 44頁	
鉄筋工[市場単価] SD295A・D10 一般構造物 10t未満 制約無 夜間無 トンネル無 法面無 太径10%未満	t	0.005			50号代価表 66頁	
【施P】コンクリート 無筋・鉄筋構造物 バックホウ(クレーン機能付)打設 18-8-40(高炉) 一般養生	m3	0.060			26号代価表 38頁	
【施P】型枠 一般型枠 均しコンクリート	m2	0.200			27号代価表 40頁	
諸 雑 費	式	1			調整金	
計						
1 m 当り						

# 代価表

21号代価表

1式当り

駐車区画

名称・規格	単位	数量	単価	金額	摘要	備考
駐車区画ロープ	m	190	100			
ロープ φ9×100m	巻	2				
ピン φ6×230	本	36				
計						
1式当り						



# 代価表

【施P】 除根(伐木除根)

22号代価表

1 m2当り

	名 称 ・ 規 格	構 成 比	積算地区単価	基準地区単価	摘 要	備 考
K		29.98				
K1	バックホウ[排出ガス対策型(第2次基準値)] クローラ型・山積0.45m3(平積0.35m3)	25.10				
K2	掴み装置 <クランプ> 0.7m級	4.88				
R		61.01				
R1	運転手(特殊)	32.50				
R2	土木一般世話役	28.51				
Z		9.01				
Z1	軽油 小型ローリー ハトロール給油	9.01				
	(バックホウ)排ガス機械の選択 : 排ガス対策型(第2次基準値) 軽油 : 軽油 ; 小型ローリー ハトロール給油					

# 代価表

23号代価表

1 m2当り

【施P】集積積込み(機械施工)(伐木除根)  
有り

	名 称 ・ 規 格	構 成 比	積算地区単価	基準地区単価	摘 要	備 考
K		30.33				
K1	バックホウ[排出ガス対策型(第2次基準値)] クローラ型・山積0.45m3(平積0.35m3)	25.39				
K2	掴み装置 <クランプ> 0.7m級	4.94				
R		60.56				
R1	運転手(特殊)	32.89				
R2	土木一般世話役	21.39				
R3	普通作業員	6.28				
Z		9.11				
Z1	軽油 小型ローリー ハトロール給油	9.11				
	除根作業の有無 : 有り (バックホウ)排ガス機械の選択 : 排ガス対策型(第2次基準値)					
	軽油 : 軽油 ; 小型ローリー ハトロール給油					

# 代価表

【施P】運搬(伐木除根)  
機械施工 除根作業有り DID区間無し 4.5km以下 良好

24号代価表

1 m2当り

	名称・規格	構成比	積算地区単価	基準地区単価	摘要	備考
K		50.03				
K1	ダンプトラック オンロード・デイスル・積載質量10t積級	50.03				
R		36.30				
R1	運転手(一般)	36.30				
Z		13.67				
Z1	軽油 小型ローリー パトロール給油	13.67				
	積込条件：機械施工 除根作業の有無：有り					
	DID区間の有無：無し 運搬距離：4.5km以下					
	軽油：軽油；小型ローリー パトロール給油 ダンプトラックタイヤ損耗費加算区分：ダンプトラック損料+タイヤ損耗費					
	ダンプトラック10tタイヤ損耗費：良好					

# 代価表

## 25号代価表

10 m 当り

### U型側溝(標準単価)

据付け L=1000mm 夜間無 側溝(各種) PU1型300B400\*300\*300\*100 L=2,000mm・1,000kg/個以下 制約無 場  
 雨補正無 砕石無

名称・規格	単位	数量	単価	金額	摘要	備考
排水構造物工 昼間施工 U型側溝 [手間のみ] L2000 1000kg以下 制約なし	m	10				
鉄筋コンクリートU型排水溝 PU1型 300B 400*300*300*1000mm	本	10				
計						
1 m 当り						
日当り作業量補正(道路維持等作業効率低下) : 無 代価表の当り数量 : 10当り代価表						
作業区分 : 据付け L=1,000mmL=4,000mmL=5,000mmの使用の有無 : L=1,000mm						
夜間作業の有無 : 無し 側溝材料計上区分 : 計上する						
U型側溝:各種 : 鉄筋コンクリートU型排水溝 ; PU1型 300B 400*300*300*1000mm 側溝材料の単位選択 : 「個」、「本」単位の材料単価						
目地モルタルによる材料控除(個単位) : 控除する 時間的制約の有無 : 無し						
週休2日補正の選択 : 補正なし 施工箇所における補正 : 無						
基礎碎石施工の有無 : 無し 標準単価の補正方法 : 単価欄に対して補正計算を行う						
市場単価の日当り施工量補正有無 : 有(積算基準記載の標準値に対して市場単価の加算率・補正係数を乗ずる)						

# 代価表

【施P】コンクリート  
無筋・鉄筋構造物 ハックホウ(クレーン機能付)打設 18-8-40(高炉) 一般養生

26号代価表

1 m3当り

	名称・規格	構成比	積算地区単価	基準地区単価	摘要	備考
K		4.78				
K1	ハックホウ(賃貸)クローラ型クレーン装置付 山積み0.8m3	4.51				
R		37.76				
R1	特殊作業員	11.24				
R2	普通作業員	10.61				
R3	運転手(特殊)	6.88				
R4	土木一般世話役	6.76				
Z		57.46			68頁	
Z1	生コンクリート 18-8-40(高炉)	55.46			51号代価表 68頁	
Z2	軽油 小型ローリー ハトロール給油	1.89				
日当り	作業量補正(道路維持等作業効率低下)：無					
構造物種別	： 無筋・鉄筋構造物					
打設工法	： ハックホウ(クレーン機能付)打設					
コンクリート規格	： 18-8-40(高炉)					

# 代価表

【施P】コンクリート  
無筋・鉄筋構造物 トラックホウ(クレーン機能付)打設 18-8-40(高炉) 一般養生

26号代価表

1 m3当り

名称・規格	構成比	積算地区単価	基準地区単価	摘要	備考
養生工の種類：一般養生 (クレーン付BH 山積0.8m3)賃料長期割引の適用：長期割引あり					
軽油：軽油； 小型ローリー パトロール給油 生コンクリート：生コンクリート； 18-8-40(高炉)					

# 代価表

## 27号代価表

1 m2当り

【施P】型枠  
一般型枠 均しコンクリート

R	名称・規格	構成比	積算地区単価	基準地区単価	摘 要	備 考
R		100.00				
R1	型わく工	59.76				
R2	普通作業員	19.23				
R3	土木一般世話役	5.76				
	日当り作業量補正(道路維持等作業効率低下)：無					
	型枠の種類：一般型枠					
	構造物の種類：均しコンクリート					

# 代価表

28号代価表

100 枚当り

蓋版(標準単価)

再利用撤去・据付け 夜間無 蓋版(各種) コンクリート鋼製40kg/枚以下 制約無 小段面無

名 称 ・ 規 格	単 位	数 量	単 価	金 額	摘 要	備 考
排水構造物工 昼間施工 蓋版 [手間のみ] Co・鋼製 40kg/枚以下 制約なし	枚	100				
計						
1 枚 当り						
代価表の当り数量 : 100当り代価表 計上区分 : 材料費+施工費						
日当り作業量補正(道路維持等作業効率低下) : 無 作業区分 : 再利用撤去・据付け						
夜間作業の有無 : 無し 蓋版の種類 : 蓋版(各種)						
規格・仕様区分 : コンクリート鋼製 40kg/枚以下 時間的制約の有無 : 無し						
週休2日補正の選択 : 補正なし 施工箇所における補正 : 無し						
標準単価の補正方法 : 単価欄に対して補正計算を行う 市場単価の日当り施工量補正有無 : 有(積算基準記載の標準値に対して市場単価の加算率・補正係数を乗ずる)						



# 代価表

【施P】コンクリート  
 小型構造物 ハックホウ(クレーン機能付)打設 18-8-25(20)(高炉) 一般養生

29号代価表

1 m3当り

	名称・規格	構成比	積算地区単価	基準地区単価	摘要	備考
K		4.66				
K1	ハックホウ(賃貸)クローラ型クレーン装置付 山積み0.8m3	4.40				
R		39.75				
R1	普通作業員	12.78				
R2	特殊作業員	10.97				
R3	運転手(特殊)	6.71				
R4	土木一般世話役	6.60				
Z		55.59			69頁	
Z1	生コンクリート 18-8-25(20)(高炉)	53.64			52号代価表 69頁	
Z2	軽油 小型ローリーハトロール給油	1.84				
日当り	作業量補正(道路維持等作業効率低下)：無					
構造物種別	： 小型構造物					
打設工法	： ハックホウ(クレーン機能付)打設					
コンクリート規格	： 18-8-25(高炉)					

# 代価表

【施P】コンクリート  
 小型構造物 ハックホリ(クレーン機能付)打設 18-8-25(20)(高炉) 一般養生

29号代価表

1 m3当り

名称・規格	構成比	積算地区単価	基準地区単価	摘要	備考
養生工の種類：一般養生 (クレーン付BH 山積0.8m3)賃料長期割引の適用：長期割引あり					
軽油：軽油； 小型ローリー パトロール給油					
生コンクリート：生コンクリート； 18-8-25(20)(高炉)					

# 代価表

【施P】型枠  
一般型枠 小型構造物

30号代価表

1 m2当り

	名 称 ・ 規 格	構成比	積算地区単価	基準地区単価	摘 要	備 考
R		100.00				
R1	型わく工	45.50				
R2	普通作業員	30.09				
R3	土木一般世話役	11.37				
	日当り作業量補正(道路維持等作業効率低下)：無					
	型枠の種類：一般型枠					
	構造物の種類：小型構造物					

# 代価表

31号代価表

10 m 当り

自由勾配側溝(標準単価)

夜間無 1,000kg/個以下 制約無 0.64m<sup>3</sup>/10m 基礎碎石無 0.2m<sup>3</sup>/10m

名 称 ・ 規 格	単 位	数 量	単 価	金 額	摘 要	備 考
排水構造物工 昼間施工 自由勾配側溝[手間のみ] L2000 1000kg以下 制約なし	m	10				
道路用可変勾配側溝 縦断用側溝 歩車道兼用 400*600*2000	個	5				
(高炉)生コンクリート 18-8-25, 18-8-40 B種	m <sup>3</sup>	0.680				
(高炉)生コンクリート 18-8-25, 18-8-40 B種	m <sup>3</sup>	0.210				
諸 雑 費	式	1			調整金	
計						
1 m 当り						
日当り作業量補正(道路維持等作業効率低下) : 無						
代価表の当り数量 : 10当り代価表						
夜間作業の有無 : 無し						
規格・仕様区分 : 1,000kg/個以下						
時間的制約の有無 : 無し						
基礎コンクリート計上区分 : 計上する						
生コンクリートの選択方法 : 「単価選択」画面で選択						
基礎コンクリートの規格 : (高炉)生コンクリート ; 18-8-25, 18-8-40 B種						
基礎コンクリート10m当り設計数量 : S1a=0.64m <sup>3</sup> /10m, k2=1.06, S1A=0.68m <sup>3</sup> /10m						
基礎碎石施工の有無 : 無し						

# 代価表

31号代価表

10 m 当り

自由勾配側溝(標準単価)  
 夜間無 1,000kg/個以下 制約無 0.64m<sup>3</sup>/10m 基礎碎石無 0.2m<sup>3</sup>/10m

名称・規格	単位	数量	単価	金額	摘要	備考
底部コンクリート計上区分：計上する 生コンクリートの選択方法：「単価選択」画面で選択						
底部コンクリートの規格：(高炉)生コンクリート；18-8-25, 18-8-40 B種 底部コンクリート10m当り設計数量：S2a=0.2m <sup>3</sup> /10m, k3=1.06, S2A=0.21m <sup>3</sup> /10m						
週休2日補正の選択：補正なし 側溝材料計上区分：計上する						
自由勾配側溝：道路用可変勾配側溝 縦断用側溝；歩車道兼用 400*600*2000 側溝材料の単位選択：「個」、「本」単位の材料単価						
目地モルタルによる材料控除(個単位)：控除する 生コンクリートの夜間割増の有無：無						
生コンクリート小型車割増額の計上：計上しない 生コンクリート山岳割増額の計上：計上しない						
生コンクリート冬期加熱費計上区分(標準=なし)：計上しない 標準単価の補正方法：単価欄に対して補正計算を行う						
市場単価の日当り施工量補正有無：有(積算基準記載の標準値に対して市場単価の加算率・補正係数を乗ずる)						

# 代価表

32号代価表

10 m 当り

硬質ポリ塩化ビニル管人力布設  
50mm以下

名称・規格	単位	数量	単価	金額	摘要	備考
硬質ポリ塩化ビニル管 一般管 (VP) 呼び径40 48×3.6mm×4m	本	2,440				
雑材料	%				諸雑費	
土木一般世話役	人					
特殊作業員	人					
普通作業員	人					
計						
1 m 当り						
布設・撤去(参考)区分：布設；歩掛係数 資材計上区分：材料費+施工費						
硬質ポリ塩化ビニル管：硬質ポリ塩化ビニル管 一般管 (VP)；呼び径40 48×3.6mm×4m 硬質ポリ塩化ビニル管の単位選択：「本」単位の材料単価						
硬質ポリ塩化ビニル管人力布設歩掛：50mm以下；硬質ポリ塩化ビニル管人力布設歩掛(10m当り)：世話役(人), 特殊作業員(人), 普通作業員(人)						

# 代価表

【施P】 吸出し防止材設置  
点在

33号代価表

1 m2当り

	名 称 ・ 規 格	構 成 比	積算地区単価	基準地区単価	摘 要	備 考
R		18.33				
R1	普通作業員	18.33				
Z		81.67				
Z1	吸出し防止材 厚10mm 合織不織布(117N/5cm)	81.67				
	設置条件： 点在 吸出し防止材： 吸出し防止材； 厚10mm 合織不織布(117N/5cm)					

# 代価表

34号代価表

アスファルト混合物  
再生密粒度アスコン(13)

1 t 当り

名 称 ・ 規 格	単 位	数 量	単 価	金 額	摘 要	備 考
アスファルト再生合材 密粒度アスコン(13)	t	1				
計						
1 t 当り						
再生密粒度アスコン(13) : アスファルト再生合材 ; 密粒度アスコン(13)						
アスファルト混合物の単位選択 : 「t」単位の材料単価						
アスファルト混合物小型車割増額の計上 : 計上しない						
アスファルト混合物夜間割増額の計上 : 計上しない						



# 代価表

35号代価表

1 m3当り

構造物とりこわし  
鉄筋構造物 機械施工 制約無 夜間無 対策不要

名 称 ・ 規 格	単 位	数 量	単 価	金 額	摘 要	備 考
構造物とりこわし工 昼間施工[手間のみ] 鉄筋構造物 機械施工 制約なし	m3	1				
計						
1 m3 当り						
代価表の当り数量：1当り代価表 構造物区分：鉄筋構造物						
工法区分：機械施工 時間的制約の有無：無						
夜間作業の有無：無 週休2日補正の選択：補正なし						
低騒音・低振動対策：不要 標準単価の補正方法：単価欄に対して補正計算を行う						
市場単価の日当り施工量補正有無：有(積算基準記載の標準値に対して市場単価の加算率・補正係数を乗ずる)						

# 代価表

【施P】積込(コンクリート殻)

36号代価表

1 m3当り

	名 称 ・ 規 格	構 成 比	積算地区単価	基準地区単価	摘 要	備 考
K		9.36				
K1	バックホウ[排出ガス対策型(第1次基準値)] クローラ型・山積0.8 m3(平積0.6 m3)	9.36				
R		86.75				
R1	普通作業員	78.35				
R2	運転手(特殊)	8.40				
Z		3.89				
Z1	軽油 小型ローリー ハトロール給油	3.89				
	(バックホウ)排ガス機械の選択 : 排ガス対策型(第1次基準値) 軽油 : 軽油 ; 小型ローリー ハトロール給油					

# 代価表

## 37号代価表

1 m3当り

【施P】 殻運搬  
 コンクリート(無筋・鉄筋)構造物とりこわし 機械積込 DID無し 11.5km以下 良好

	名称・規格	構成比	積算地区単価	基準地区単価	摘要	備考
K		48.90				
K1	ダンプトラック オンロード・タイヤセトル・積載質量10t積級	48.90				
R		36.46				
R1	運転手(一般)	36.46				
Z		14.64				
Z1	軽油 小型ローリー パトロール給油	14.64				
殻発生	作業区分：コンクリート(無筋・鉄筋)構造物とりこわし					
積込工法	区分：機械積込					
DID区間	の有無：無し					
運搬距離	：11.5km以下					
軽油	：軽油； 小型ローリー パトロール給油					
ダンプトラック	タイヤ損耗費加算区分：ダンプトラック損料+タイヤ損耗費					
ダンプトラック	タイヤ損耗費：良好					

# 代価表

38号代価表

20 m 当り

ネットフェンス(本体)撤去 廃棄  
規格A-II型 柵高1.2m A

名 称 ・ 規 格	単 位	数 量	単 価	金 額	摘 要	備 考
土木一般世話役	人					
普通作業員	人					
諸雑費	%				諸雑費	
計						
1 m 当り						
条件選択：廃棄 20m当りネットフェンス撤去歩掛：A-II型:1.2m:A；ネットフェンス撤去歩掛(20m当り):廃棄:世話役(人),普通作業員(人)						

# 代価表

【施P】現場発生品・支給品運搬

クレーン装置付2t積2t吊(参考)荷台長L=3.0m荷台幅W=1.6m 9.0km以下 0.1t超0.2t以下

39号代価表

1回当り

	名称・規格	構成比	積算地区単価	基準地区単価	摘要	備考
K		13.48				
K1	トラック クレーン装置付・積載質量 2t積・2.0t吊	13.48				
R		81.62				
R1	運転手(特殊)	41.19				
R2	普通作業員	40.43				
Z		4.90				
Z1	軽油 小型ローリーハトロール給油	4.90				
	トラック機種：クレーン装置付ハーストラック2t級、吊能力2t(参考)荷台長L=3.0m荷台幅W=1.6m 片道運搬距離：9.0km以下 1回当り平均積載質量：0.1t超0.2t以下 軽油 1.2号：軽油；小型ローリーハトロール給油					

# 代価表

【施P】基礎ブロック, 鋼管基礎  
 基礎ブロック 金網柵 無し 土工含む

40号代価表

1基当り

	名称・規格	構成比	積算地区単価	基準地区単価	摘要	備考
R		78.76				
R1	普通作業員	70.85				
R2	土木一般世話役	7.91				
Z		21.24				
Z1	フェンス用ブロック 180S 18*18*45cm	21.24				
	基礎種別：基礎ブロック 構造物種別：金網柵					
	基礎碎石：無し 基礎ブロック：フェンス用ブロック； 180S 18*18*45cm					

# 代価表

【施P】金網・支柱(立入防止柵)  
基礎ブロック 2m

41号代価表

1 m当り

R	名称・規格	構成比	積算地区単価	基準地区単価	摘要	備考
R		100.00				
R1	普通作業員	90.46				
R2	土木一般世話役	8.73				
	基礎種別：基礎ブロック					
	支柱間隔：2m					

# 代価表

42号代価表

1 m 当り

金網・支柱(立入防止柵)(材料費)  
H1200朝日スチール

名 称 ・ 規 格	単 位	数 量	単 価	金 額	摘 要	備 考
メッシュフェンス UN-50 粉体金網 粉体塗装支柱 <支柱・付属品(ボルト・ナット等)含む> H1200 朝日スチール	m	1				
計						
1 m 当り						
金網・支柱(立入防止柵) : メッシュフェンス UN-50 粉体金網 粉体塗装支柱 <支柱・付属品(ボルト・ナット等)含む> ; H1200 朝日スチール						



# 代価表

【施P】基礎ブロック, 鋼管基礎  
基礎ブロック 門扉 無し 土工含む

43号代価表

1 基当り

	名称・規格	構成比	積算地区単価	基準地区単価	摘要	備考
K		15.17				
K1	小型バックホウ[排出ガス対策型(第2次基準値)] クローラ型・山積0.11m3(平積0.08m3)・クレーン0.8t吊	15.17				
R		71.19				
R1	普通作業員	31.95				
R2	運転手(特殊)	30.94				
R3	土木一般世話役	8.30				
Z		13.64				
Z1	フェンス用ブロック 180S 18*18*45cm	10.66				
Z2	軽油 小型ローリー ハトロール給油	2.98				
	基礎種別：基礎ブロック					
	構造物種別：門扉					
	基礎砕石：無し					
	基礎ブロック：フェンス用ブロック； 180S 18*18*45cm					
	軽油：軽油； 小型ローリー ハトロール給油					

# 代価表

44号代価表

1 基当り

【施P】 門扉  
片開き 2m以下

R	名称・規格	構成比	積算地区単価	基準地区単価	摘 要	備 考
R		100.00				
R1	普通作業員	74.03				
R2	土木一般世話役	24.01				
	門扉種別：片開き					
	門柱高：2m以下					

# 代価表

45号代価表

1基当り

門扉(材料費)  
UN(A型) 柵高H1200朝日スチール

名 称 ・ 規 格	単 位	数 量	単 価	金 額	摘 要	備 考
メッシュフェンス用門扉 片開 W-1000 UN(A型) 柵高 H1200 朝日スチール	基	1				
計						
1 基 当 り						
門扉：メッシュフェンス用門扉 片開 W-1000；UN(A型) 柵高 H1200 朝日スチール 門扉材料費の単位：「基」単位の支柱材料費						

# 代価表

【施P】基礎ブロック, 鋼管基礎  
基礎ブロック 金網柵 無し 土工含む

46号代価表

1基当り

	名称・規格	構成比	積算地区単価	基準地区単価	摘要	備考
R		78.76				
R1	普通作業員	70.85				
R2	土木一般世話役	7.91				
Z		21.24				
Z1	フェンス用ブロック 40*40*80cm	21.24				
	基礎種別：基礎ブロック 構造物種別：金網柵					
	基礎碎石：無し 基礎ブロック：フェンス用ブロック； 30*30*50cm					

# 代価表

【施P】金網・支柱(立入防止柵)  
基礎ブロック 2m

47号代価表

1 m当り

	名称・規格	構成比	積算地区単価	基準地区単価	摘要	備考
R		100.00				
R1	普通作業員	90.46				
R2	土木一般世話役	8.73				
	基礎種別：基礎ブロック 支柱間隔：2m					

# 代価表

48号代価表

1 m 当り

金網・支柱(立入防止柵)(材料費)  
めっき・塗装H1800朝日スチール

名 称 ・ 規 格	単 位	数 量	単 価	金 額	摘 要	備 考
目かくシフェンス XW-M XA <支柱・付属品(ボルト・ナット等)含む> めっき・塗装 H1800 朝日スチール	m	1				
計						
1 m 当り						
金網・支柱(立入防止柵)：目かくシフェンス XW-M XA <支柱・付属品(ボルト・ナット等)含む>；めっき・塗装 H1800 朝日スチール						

# 代価表

## 49号代価表

1 m2当り

コンクリートブロック(空洞ブロック)積 片面目地仕上げ  
厚さ150mm 15\*19\*39cm

名称・規格	単位	数量	単価	金額	摘要	備考
建築用コンクリートブロック種 15*19*39cm	個	13				
高炉セメント B種 25kg入袋物	t	0.024				
コンクリート用砂 コンクリート用砂	m3	0.050				
異形棒鋼 SD295A D10mm 0.56kg/m	t	0.003				
建築ブロック工	人					
普通作業員	人					
計						
1 m2 当り						
代価表の選択(1m2当り標準) : ブロック積1m2当り 歩掛(厚さ100~150mm) : 150mm ; コンクリートブロック(空洞ブロック)積(1m2当り) : セメント(kg), 砂(m3), ブロック工(人), 普通作業員(人)	代価表					
資材計上区分 : 材料費+施工費 空洞コンクリートブロック(B種390*190) : 建築用コンクリートブロック種 ; 15*19*39cm						
ブロック材料費の単位選択 : 「個」単位のブロック材料費 セメント : 高炉セメント B種 ; 25kg入袋物						
セメント材料の単位選択 : 「t」単位のセメント材料 砂 : コンクリート用砂 ; コンクリート用砂						

# 代価表

コンクリートブロック(空洞ブロック)積 片面目地仕上げ  
厚さ150mm 15\*19\*39cm

49号代価表

1 m2当り

名 称 ・ 規 格	単 位	数 量	単 価	金 額	摘 要	備 考
鉄筋材料費計上区分 : 計上する						
異形棒綱(D10) : 異形棒鋼 SD295A ; D10mm 0.56kg/m						
鉄筋の単位選択 : 「t」単位の鉄筋材料費						
目地等の仕上げ : 片面目地仕上げ ; ブロック工(人/m2)						



# 代価表

## 50号代価表

1 t 当り

鉄筋工[市場単価]

SD295A・D10 一般構造物 10t未満 制約無 夜間無 トンネル無 法面無 太径10%未満(補正無) 補正無(一般構造物)

名称・規格	単位	数量	単価	金額	摘要	備考
異形棒鋼 SD295A D10mm 0.56kg/m	t	1.030				
鉄筋工 加工・組立[手間のみ] 一般構造物	t	1				
諸 雑 費	式	1			調整金	
計						
1 t 当り						
日当り作業量補正(道路維持等作業効率低下) : 無 代価表単位の選択 : t当り代価表						
代価表の当り数量 : 1当り代価表 資材計上区分 : 材料費+施工費						
鉄筋材料規格・径 : SD295A・D10 鉄筋(SD295A・D10) : 異形棒鋼 SD295A ; D10mm 0.56kg/m						
鉄筋材料費の単位選択 : 「t」単位の鉄筋材料単価 規格・仕様区分 : 一般構造物						
施工規模 : 10t未満 夜間作業の補正 : 無						
トンネル内作業の補正 : 無 法面作業の補正 : 無						
太径鉄筋補正 : 10%未満(補正無) 構造物種別による補正 : 補正無(一般構造物)						

# 代価表

鉄筋工[市場単価]

SD295A・D10 一般構造物 10t未満 制約無 夜間無 トンナ無 法面無 大径10%未満(補正無) 補正無(一般構造物)

50号代価表

1 t 当り

名称・規格	単位	数量	単価	金額	摘要	備考
地理的条件による補正：補正しない；補正係数 市場単価の補正方法：単価欄に対して補正計算を行う						
市場単価の日当り施工量補正有無：有(積算基準記載の標準値に対して市場単価の加算率・補正係数を乗ずる)						

# 代価表

51号代価表

生コンクリート  
18-8-40(高炉)

1 m3当り

名 称 ・ 規 格	単 位	数 量	単 価	金 額	摘 要	備 考
(高炉)生コンクリート 18-8-25, 18-8-40 B種	m3	1				
計						
1 m3 当り						
生コンクリート規格 18-8-40(高炉) : (高炉)生コンクリート ; 18-8-25, 18-8-40 B種						
生コンクリートの夜間割増の有無 : 無						
生コンクリート小型車割増額の計上 : 計上しない						
生コンクリート山岳割増額の計上 : 計上しない						
生コンクリート冬期加熱費計上区分(標準=なし) : 計上しない						

# 代価表

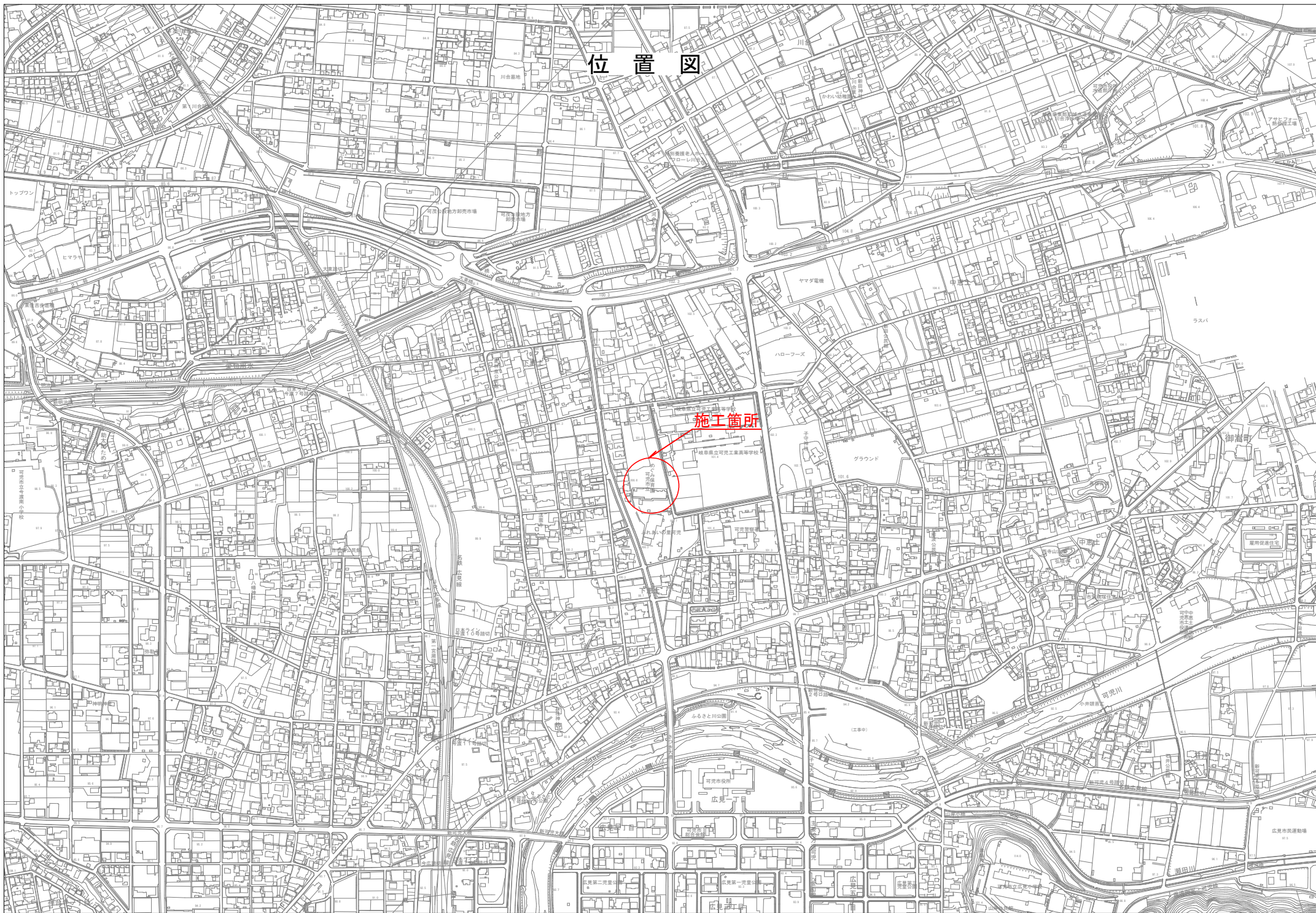
52号代価表

生コンクリート  
18-8-25(20) (高炉)

1 m3当り

名 称 ・ 規 格	単 位	数 量	単 価	金 額	摘 要	備 考
(高炉)生コンクリート 18-8-25, 18-8-40 B種	m3	1				
計						
1 m3 当り						
生コンクリート規格 18-8-25(20) (高炉) : (高炉)生コンクリート ; 18-8-25, 18-8-40 B種 生コンクリートの夜間割増の有無 : 無						
生コンクリート小型車割増額の計上 : 計上しない						
生コンクリート山岳割増額の計上 : 計上しない						
生コンクリート冬期加熱費計上区分(標準=なし) : 計上しない						

# 位置図



施工箇所



川見基地

可成市立可成市場

可成市立可成高等学校

ヤマダ電機

ハローワーク

グラウンド

ラスバ

御膳町

可成山

可成社

雇用促進住宅

可成市立可成小学校

ふるさと川公園

可成市役所

広見

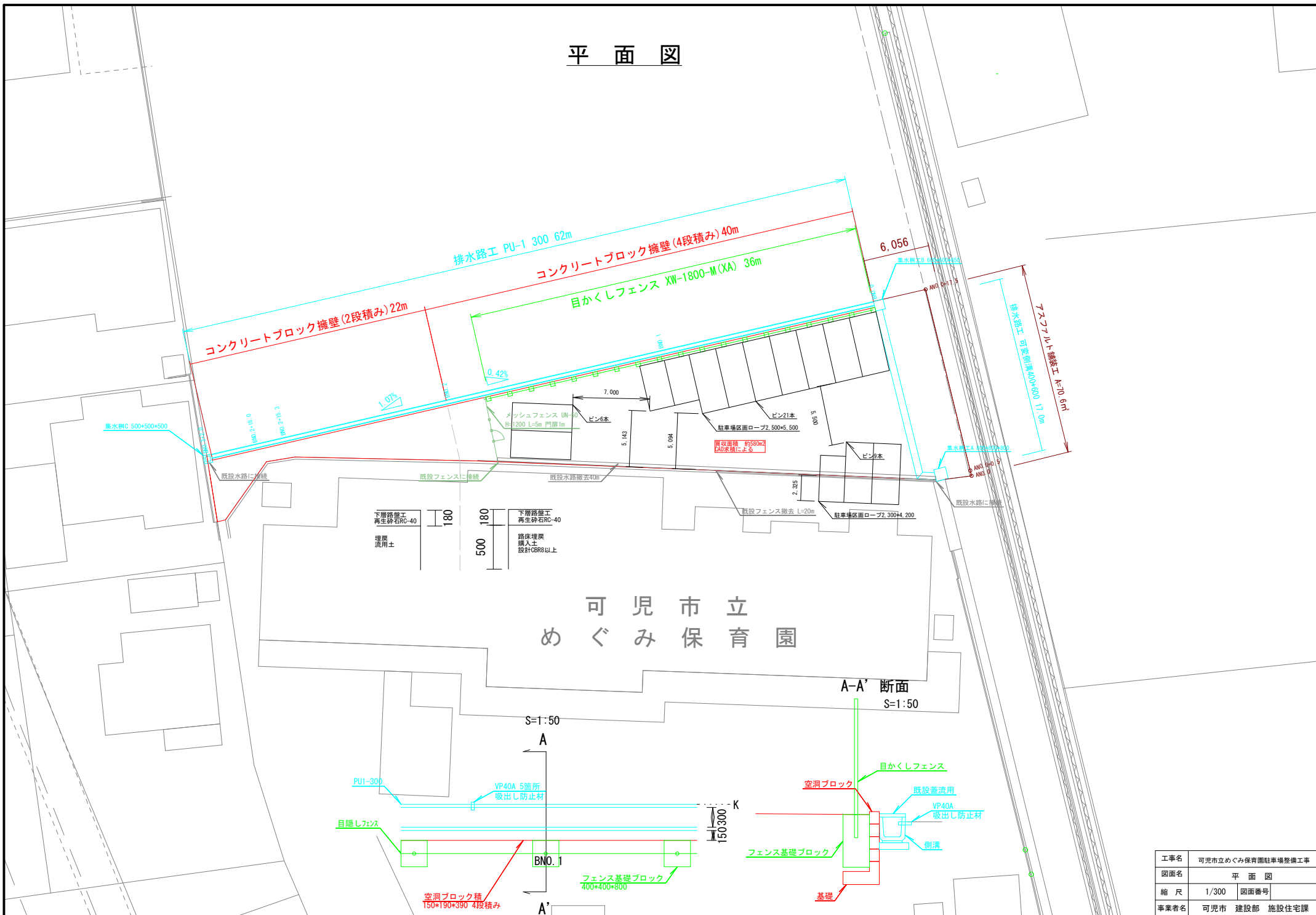
可成川

広見第二児童公園

広見第一児童公園

広見市民運動場

# 平面図



可 児 市 立  
め ぐ み 保 育 園

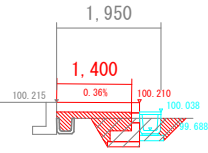
工事名	可児市立めぐみ保育園駐車場整備工事		
図面名	平面図		
縮尺	1/300	図面番号	
事業者名	可児市 建設部	施設宅課	

-  掘削
-  埋戻(流用土)
-  路床盛土

# 北側横断面図

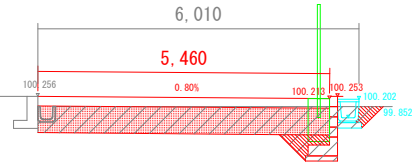
**BNO. 2+15.3**

掘削	0.68m <sup>2</sup>
埋戻(流用土)	0.53m <sup>2</sup>
路床盛土	-



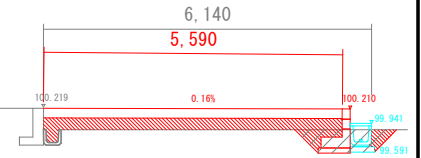
**BNO. 2**

掘削	3.46m <sup>2</sup>
埋戻(流用土)	0.32m <sup>2</sup>
路床盛土	2.73m <sup>2</sup>



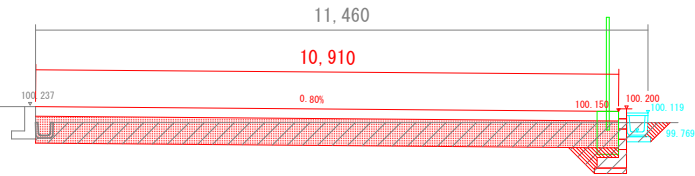
**BNO. 3+2.0**

掘削	0.64m <sup>2</sup>
埋戻(流用土)	1.54m <sup>2</sup>
路床盛土	-



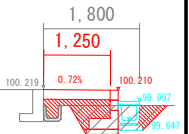
**BNO. 1**

掘削	5.29m <sup>2</sup>
埋戻(流用土)	0.29m <sup>2</sup>
路床盛土	5.46m <sup>2</sup>



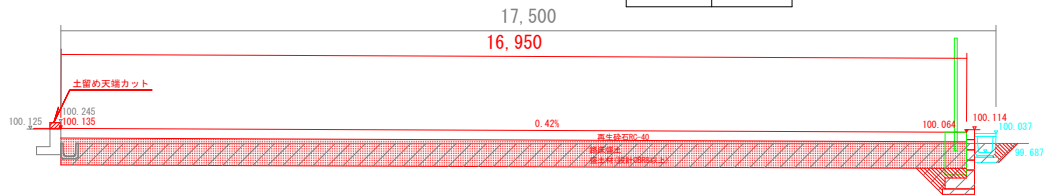
**BNO. 2+18.0**

掘削	0.72m <sup>2</sup>
埋戻(流用土)	0.53m <sup>2</sup>
路床盛土	-




**BNO. 0**

掘削	7.99m <sup>2</sup>
埋戻(流用土)	0.29m <sup>2</sup>
路床盛土	8.48m <sup>2</sup>

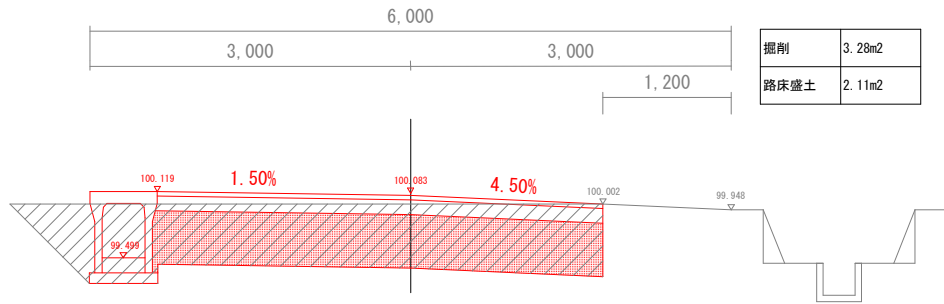


工事名	可見市立めぐみ保育園駐車場整備工事
図面名	北側横断面図
縮尺	1/100 図面番号
事業者名	可見市 建設部 施設住宅課

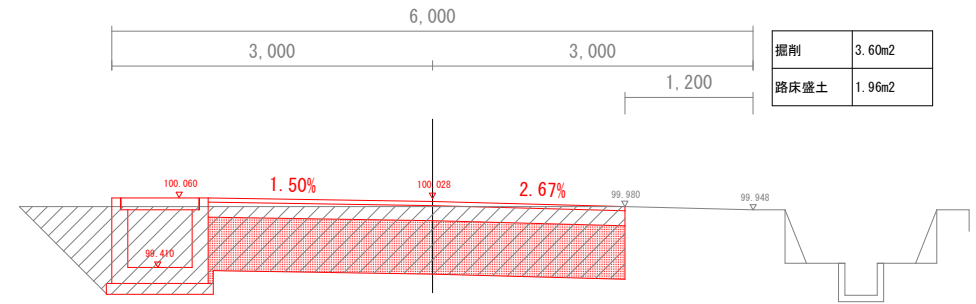
-  掘削
-  埋戻 (流用土)
-  路床盛土

## 東側横断面図

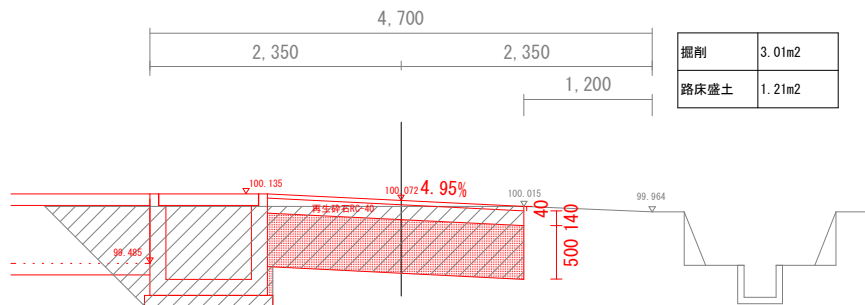
ANO. 0+5.0



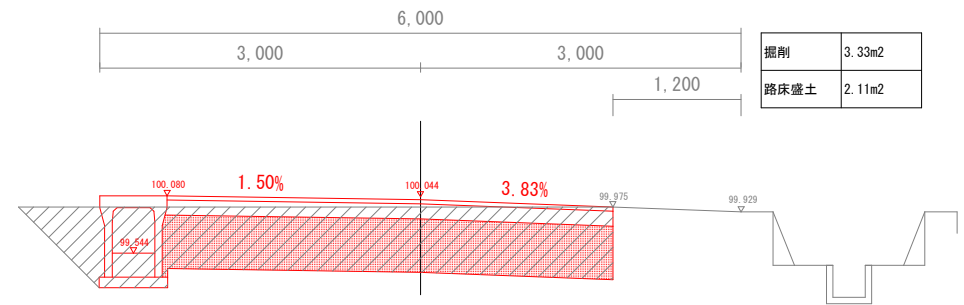
ANO. 0+17.5



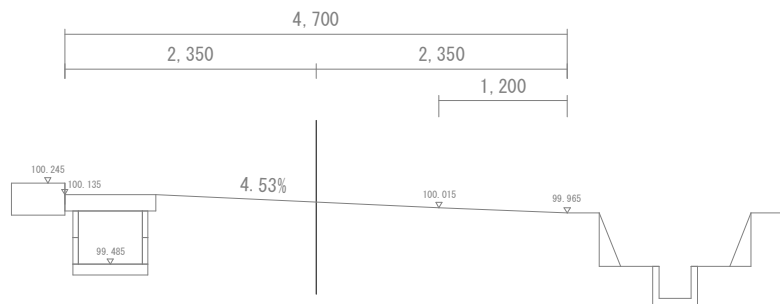
ANO. 0+0.5



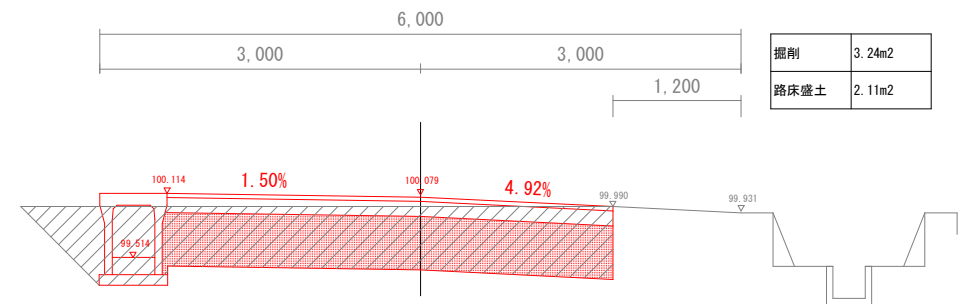
ANO. 0+15.0



ANO. 0



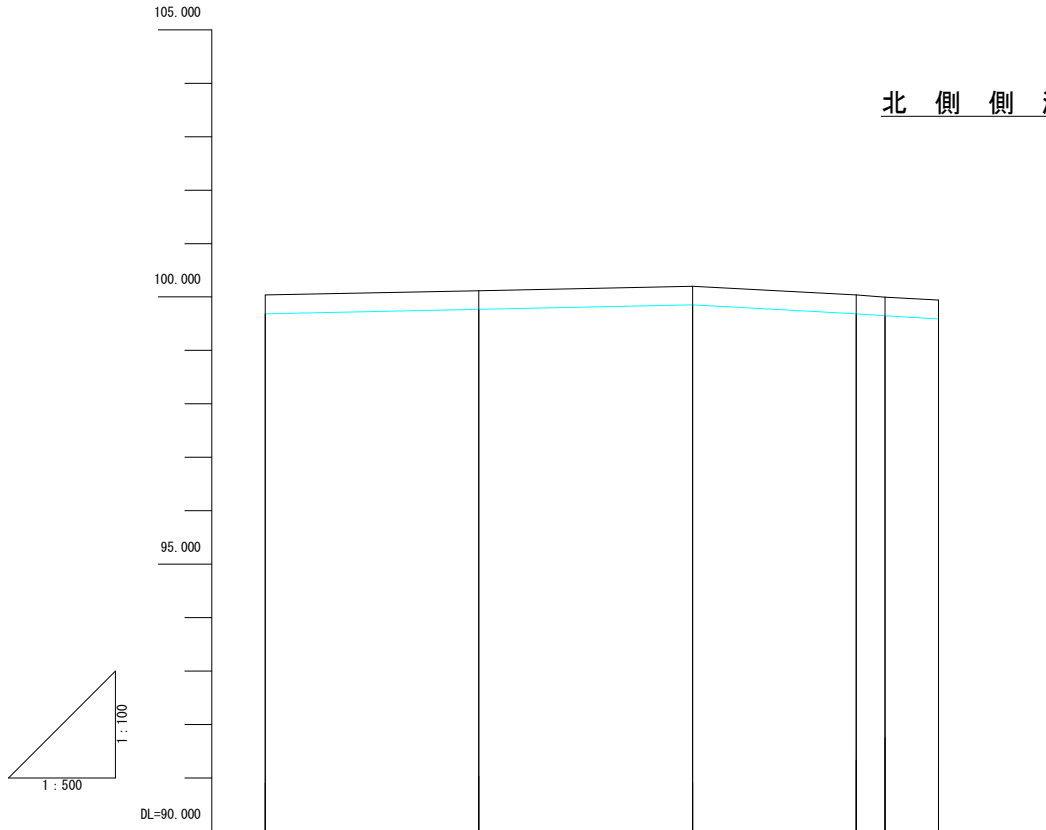
ANO. 0+10.0



工事名	可見市立めぐみ保育園駐車場整備工事
図面名	東側横断面図
縮尺	1/50 図面番号
事業者名	可見市 建設部 施設住宅課



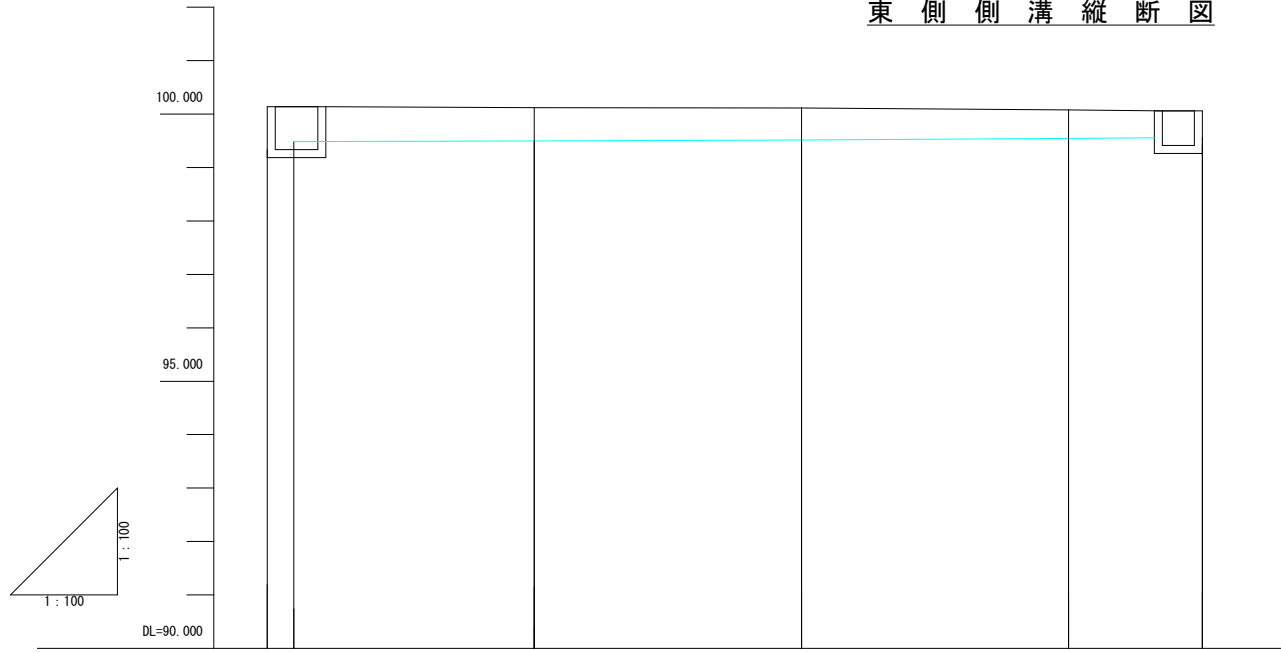
# 北側側溝縦断面図



計画水路敷勾配						
計画敷高	99.687	99.769	99.852	99.868	99.647	99.591
地盤高	100.037	100.119	100.202	100.028	99.997	99.941
追加距離	0.000	20.000	40.000	55.300	58.000	62.000
単距離	0.000	20.000	20.000	15.300	2.700	4.000
測点番号	BNO.0	BNO.1	BNO.2	BNO.2+15.3	BNO.2+18.0	BNO.3+2.0

工事名	可見市立めぐみ保育園駐車場整備工事
図面名	北側側溝縦断面図
縮尺	図面番号
事業者名	可見市 建設部 施設住宅課

# 東側側溝縦断面図

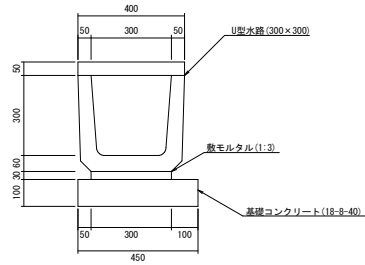


計画水路敷勾配	99.485 99.485	99.499	99.514	99.544	99.560
計画敷高	99.485 99.485	99.499	99.514	99.544	99.560
地盤高	100.135 100.135	100.119	100.114	100.080	100.060
追加距離	0.000 0.500	5.000	10.000	15.000	17.500
単距離	0.000 0.500	4.500	5.000	5.000	2.500
測点番号	NO.0 NO.0+0.5	NO.0+5.0	NO.0+10.0	NO.0+15.0	NO.0+17.5

工事名	可児市立めぐみ保育園駐車場整備工事
図面名	東側側溝縦断面図
縮尺	図面番号
事業者名	可児市 建設部 施設住宅課

# 構造物詳細図

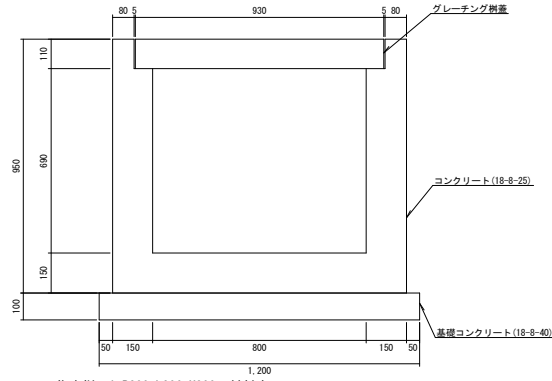
U型水路工 300×300  
S=1:10



U型水路工 300×300 材料表 1m当り

名称	規格	単位	数量	摘要
U型側溝	FU1 B300-H300	m	1.0	L=1000
敷モルタル	1:3	m <sup>2</sup>	0.009	t=30
基礎コンクリート	18-8-40	m <sup>2</sup>	0.05	t=100
型枠		m <sup>2</sup>	0.2	
蓋板	既設流用	枚	1.0	

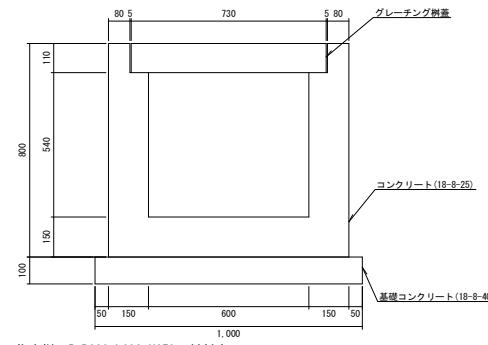
集水樹工A B800-L800-H800  
S=1:10



集水樹工A B800-L800-H800 材料表 1箇所当り

名称	規格	単位	数量	摘要
集水樹	B800-L800-H800	個	1.0	
コンクリート	18-8-25	m <sup>2</sup>	0.6	
同上型枠		m <sup>2</sup>	6.8	
均しコンクリート	18-8-40	m <sup>2</sup>	0.1	t=100
同上型枠		m <sup>2</sup>	0.5	
グレーチング樹蓋	800×800用 110° 閉閉	個	1.0	

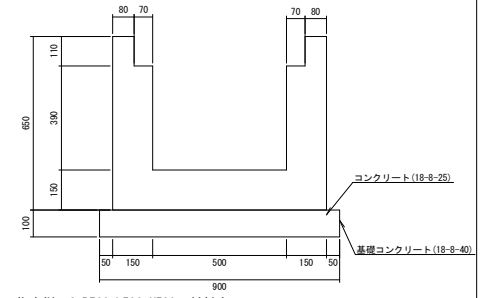
集水樹工B B600-L600-H650  
S=1:10



集水樹工B B600-L600-H650 材料表 1箇所当り

名称	規格	単位	数量	摘要
集水樹	B600-L600-H650	個	1.0	
コンクリート	18-8-25	m <sup>2</sup>	0.4	
同上型枠		m <sup>2</sup>	4.5	
均しコンクリート	18-8-40	m <sup>2</sup>	0.1	t=100
同上型枠		m <sup>2</sup>	0.4	
グレーチング樹蓋	600×600用 110° 閉閉	個	1.0	

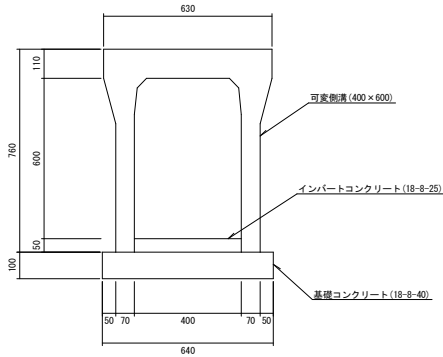
集水樹工C B500-L500-H500  
S=1:10



集水樹工C B500-L500-H500 材料表 1箇所当り

名称	規格	単位	数量	摘要
集水樹	B500-L500-H500	個	1.0	
コンクリート	18-8-25	m <sup>2</sup>	0.3	
同上型枠		m <sup>2</sup>	3.1	
均しコンクリート	18-8-40	m <sup>2</sup>	0.1	t=100
同上型枠		m <sup>2</sup>	0.4	

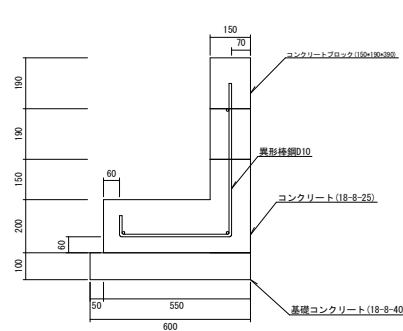
可変側溝工 400×600  
S=1:10



可変側溝工 400×600 材料表 10m当り

名称	規格	単位	数量	摘要
可変側溝	400×600	m	10.0	L=2000
コンクリート蓋	400用	枚	9.0	
コンクリート蓋	400用 スリットタイプ	枚	1.0	集水用
インバートコンクリート	18-8-25	m <sup>2</sup>	0.2	
基礎コンクリート	18-8-40	m <sup>2</sup>	0.64	
型枠		m <sup>2</sup>	2.0	

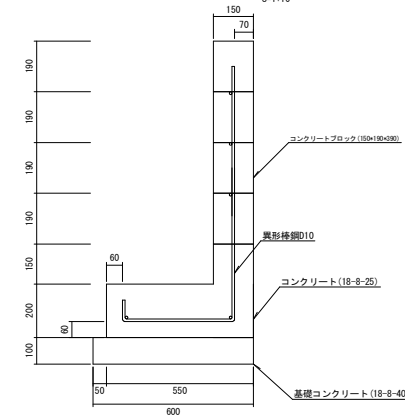
コンクリートブロック擁壁  
S=1:10



コンクリートブロック擁壁 材料表 1m当り

名称	規格	単位	数量	摘要
コンクリートブロック積み	片面目地仕上げ	m <sup>2</sup>	0.38	2段積み
コンクリート	18-8-25	m <sup>2</sup>	0.1	
型枠		m <sup>2</sup>	0.7	
異形棒鋼鉄筋	D10 0.56kg/m	t	0.003	400ピッチ
基礎コンクリート	18-8-40	m <sup>2</sup>	0.06	
型枠		m <sup>2</sup>	0.2	

コンクリートブロック擁壁  
S=1:10



コンクリートブロック擁壁 材料表 1m当り

名称	規格	単位	数量	摘要
コンクリートブロック積み	片面目地仕上げ	m <sup>2</sup>	0.76	4段積み
コンクリート	18-8-25	m <sup>2</sup>	0.1	
型枠		m <sup>2</sup>	0.7	
異形棒鋼鉄筋	D10 0.56kg/m	t	0.005	400ピッチ
基礎コンクリート	18-8-40	m <sup>2</sup>	0.06	
型枠		m <sup>2</sup>	0.2	

工事名	可見市立めぐみ保育園駐車場整備工事
図面名	構造物詳細図
縮尺	1/10 図面番号
事業者名	可見市 建設部 施設住宅課

# 舗装展開図



工事名	可児市立めぐみ保育園駐車場整備工事		
図面名	舗装展開図		
縮尺	1/50	図面番号	
事業者名	可児市	建設部	施設住宅課