

課 長	係 長	検 算	設 計

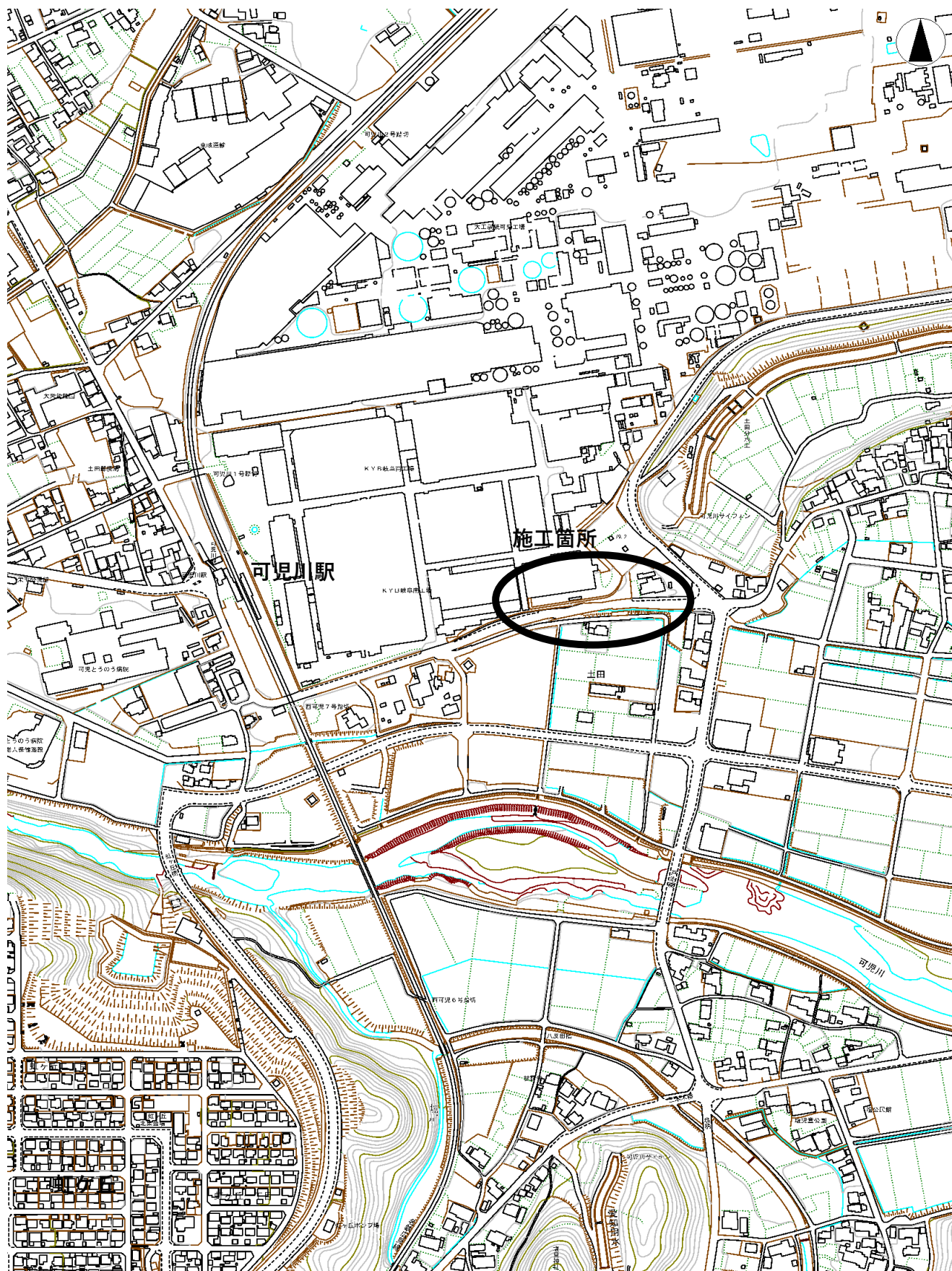
事業年度	令和元年度
事業種別	補助
工事番号	改工-12

工事名 低区系基幹管路（低区～土田）布設替その1工事

---

可児市 水道部 水道課

# 位置図



件名	低区系基幹管路（低区～土田）布設替その1工事		
施工場所	可児市 土田 地内		
金額	円	内消費税相当額	円
理 由			
老朽化や耐震性能に劣る基幹管路について震災時にも安定した配水を可能とするため、耐震管路への布設替え更新を行う。			
概 要			
<p>施工延長 L=88.3m</p> <p>配水管布設工(ダクタイル鋳鉄管 GXφ300) L=87.2m</p> <p>仕切弁設置工(φ300) N=2 基</p> <p>空気弁設置工(φ25) N=1 基</p> <p>ドレン設置工 (Φ100) N=1 箇所</p>			
特 記 仕 様 書			
<p>1. 一般事項</p> <p>(1) 受注者は、工事請負契約書、可児市水道工事共通仕様書、可児市建設工事共通仕様書、岐阜県上水・工業用水道工事標準仕様書及び特記仕様書に基づき施工するものとする。なお、特記仕様書は共通仕様書に優先する。</p> <p>(2) 受注者は、本工事が「可児市工事事質証明実施要領」の対象となる場合、要領に基づき品質の証明を実施しなければならない。</p> <p>(3) 受注者は、受注時、変更時、完成時の各時点において工事請負代金額が500万円以上の工事について、工事实績情報システム（コリンズ）に基づき、受注・変更・完成・訂正時に工事实績情報として「登録のための確認のお願い」を提出し監督員の確認を受けた後に、受注時は契約後、土曜日、日曜日、祝日等を除き10日以内に、登録内容の変更時は変更があった日から、土曜日、日曜日、祝日等を除き10日以内に、完了時は完成後、土曜日、日曜日、祝日等を除き10日以内に、訂正時は適宜登録機関に登録申請をしなければならない。変更登録時は、工期、技術者に変更が生じた場合に行うものとし、工事請負代金のみの変更の場合は、原則として登録を必要としない。ただし、工事請負代金500万円未満に変更する場合には変更時登録を行うものとする。なお、変更時と完成時の間が10日間に満たない場合は、変更時の提示を省略できる。</p> <p>(4) 提出・提示書類は別添「可児市建設工事における取扱い書類一覧表」に基づき実施するものとする。また、工事打合簿（指示、協議、承諾は除く）、材料確認簿、夜間・休日作業届けの書類を提出する場合は、所定の様式に基づき、電子メールにて提出するものとし、書面には署名または押印する必要はないものとする。これらに定めのない事項については、監督員と協議する。</p>			

(5) 本工事において以下に示す建設機械を使用する場合は、「特定特殊自動車排出ガスの規制等に関する法律（平成 27 年 6 月改正法律第 50 号）」に基づく技術基準に適合する機械、または、「排出ガス対策型建設機械の普及促進に関する規定（最終改正平成 24 年 3 月 23 日付国土交通省告示第 318 号）」もしくは「第 3 次排出ガス対策型建設機械指定要領（最終改定平成 23 年 7 月 13 日付国総環第 1 号）」に基づき指定された排出ガス対策型建設機械（以下「排出ガス対策型建設機械等」という。）を使用しなければならない。

排出ガス対策型建設機械等を使用できないことを監督員が認めた場合は、平成 7 年度建設技術評価制度公募課題「建設機械の排出ガス浄化装置の開発」、またはこれと同等の開発目標で実施された民間開発技術の技術審査・証明事業もしくは、建設技術審査証明事業により評価された排出ガス浄化装置を装着した建設機械を使用することができるが、これにより難しい場合は、監督員と協議するものとする。

排出ガス対策型建設機械あるいは排出ガス浄化装置を装着した建設機械を使用する場合、現場代理人は施工現場において使用する建設機械の写真撮影を行い、監督員に提出するものとする。

機 種	備 考
一般工事用建設機械 ・バックホウ ・トラクタシャベル（車輪式） ・ブルドーザ ・発動発電機（可搬式） ・空気圧縮機（可搬式） ・油圧ユニット （以下に示す基礎工事用機械のうちベースマシンとは別に、独立したディーゼルエンジン駆動の油圧ユニットを搭載しているもの： 油圧ハンマ、パイプロハンマ、油圧式鋼管圧入・引抜機、油圧式杭圧入引抜機、アースオーガ、オールケーシング掘削機、リバーサーキュレーションドリル、アースドリル、地下連続壁施工機、全回転型オールケーシング掘削機） ・ローラ類 （ロードローラ、タイヤローラ、振動ローラ） ・ホイールクレーン	ディーゼルエンジン（エンジン出力 7.5kw 以上 260kw 以下）を搭載した建設機械に限る。

## 2. 産業廃棄物の適正処理について

- (1) 受注者は、産業廃棄物が搬出される工事にあたっては、監督員の指示に従い、産業廃棄物関連書類の提出及び確認並びに処理施設の現地確認並びに建設廃棄物処理状況の管理を行い、産業廃棄物が最終処分に至るまで適正に処理されていることを確認しなければならない。
- (2) 建設発生土については、工事間流用とし、流用先は監督員が指示する。都合により工事間流用ができなくなった場合は、別途協議する。ただし、建設発生土が 100m<sup>3</sup> 未満の場合はこの限りではない。また受注者の都合により処分場を変更する時は監督員に報告するものとする。
- (3) 建設発生土については、「岐阜県埋立て等の規制に関する条例」、及び「岐阜県建設発生土管理基準」に基づき管理するものとする。

## 3. 使用材料

### (1) アスファルト再生合材について

本工事で使用使用するアスファルト再生合材には「ささゆりクリーンパーク溶融スラグ」を混入するものとし、使用にあたっては、「溶融スラグの土木資材への利用に関するガイドライン（可児市）」によること。

(2) コンクリート二次製品について

本工事に使用するコンクリート二次製品については、ささゆりクリーンパーク溶融スラグ混入資材を使用するものとし、施工前に溶出試験結果等の品質を証明する書類を提出し、監督員の許可を得ること。

(3) 生コンクリートについて

本工事に使用する生コンクリート（均しコンクリートを除く）については、水セメント比 60%以下とし、品質を証明する書類を提出して、事前に監督員の許可を得ること。

4. 工事施工について

(1) 契約書 18 条第 1 項第 1 号から 5 号に係る設計図書の照査を行い、監督員の確認を受けて施工を行うこと。

(2) 受注者は、工事着手に先立ち、現場付近の地元住民等に対する周知、説明、説得等を行い、トラブルの生じないよう努めること。

(3) 工事による既設構造物の破損については、未然に防止するよう予め十分調査をし、また、支障を及ぼさないよう相当の防護工を施工しなければならない。なお、誤って損傷を与えた場合は、受注者の責任において復旧しなければならない。調査に際しては、記録保存の必要を認めた場合は写真撮影、測量等を行わなければならない。

(4) 工事着手前に、可児市基準点（世界測地系）を用い、境界（座標）を確認すること。また、特に指示しない限り、構造物を官民境界とするため、官民境界と構造物の位置を示した図面等にて施工した構造物が民地を侵していないことを報告すること。

(5) 施工区間と現道との取付については、交通の支障とならないよう充分留意すること。

(6) 必要に応じ交通誘導警備員を配置し、安全を期さなければならない。また、夜間の安全確保についても十分な対策を施すこと。

5. 工事保険について

本工事において、発注者、受注者及び全下請人を被保険者として、工事着手から工事目的物の引渡しまでの期間について、賠償責任保険（保険対象：第三者に与えた損害）及び工事保険（保険対象：工事目的物、工事材料及び仮設物等）に加入するものとする。

6. ワンデーレスポンスの取組について

(1) この工事は、ワンデーレスポンス実施対象工事です。

「ワンデーレスポンス」とは受注者からの質問、協議、報告、承諾願、立会願等への回答は、基本的に「その日のうち」に回答するよう対応することです。ただし、即日回答が困難な場合は、いつまでに回答が必要なのかを受注者と協議のうえ、回答期限を設けるなど、何らかの回答を「その日のうち」にすることとする。

(2) 実施にあたっては、可児市工事監督におけるワンデーレスポンス実施要領に基づき実施する。

(3) 受注者は工事施工中において、問題が発生した場合や計画工程と実施行程を比較照査し、差異が生じた場合は速やかに監督員へ報告すること。

(4) 受注者は、施工計画書に基づいて適正な計画工程を作成し、工事の先々を予見しながら、施工するものとする。

7. 電子納品について

「岐阜県電子納品要領」等に基づき、電子納品を行うこと。なお、電子納品の内容については、監督員と事前に協議し、決定すること。

8. 暴力団等による不当介入における通報義務について

(1) 受注者は、契約の履行に当たって、暴力団又は暴力団員等から、事実関係及び社会通念等に照らして合理的な理由が認められない不当若しくは違法な要求又は契約の適正な履行を妨げる妨害を受けたときは、警察へ通報するとともに、可児市が行う契約からの暴力団排除に関する措置要綱（平成 22 年可児市訓令甲第 47 号）に定める様式第 9 号により可児市に報告しなければならない。なお、通報・報告がない場合は、可児市建設工事請負契約に係る指名停止措置要領に基づき、指名停止等の措置を行うことがある。

(2)受注者は、暴力団又は暴力団員等による不当介入を受けたことにより、履行期間内に工事等を完了することができないときは、発注者に履行期間の延長変更を請求することができる。

#### 9. 現場代理人の兼務について

現場代理人は、工事請負契約約款第10条第2項の規定により、契約工期内の現場常駐が義務付けられているが、契約締結後、現場事務所の設置、資機材の搬入又は仮設工事等が開始されるまでの期間や、工事の全部の施工を一時中止している期間については、監督員との連絡体制を確保した上で、常駐義務を緩和するものとする。

また、以下の条件を全て満たす場合に、他工事の現場代理人又は専任でない主任技術者を兼務することができる。

1. 他工事は、可児市発注の建設工事で、工事現場が市内であること。
2. 他工事においても、本工事と同様に現場代理人の兼務を認めていること。
3. 兼務を行う工事の総数が、本工事を含めて3件までであること。
4. 兼務を行う工事の請負代金額の合計が2,500万円未満であること。
5. 発注者又は監督員が求めた場合には、工事現場に速やかに向かう等の対応ができること。

なお、工事現場における運営、取締り及び権限の行使に支障がある場合、及び、発注者との連絡体制が確保されていないと監督員が認めた場合は、兼務を取り消すものとする。現場代理人が兼務となった場合は、本工事の監督員及び他工事の監督員の双方に、現場代理人兼務届を提出しなければならない。

#### 10. 主任技術者又は監理技術者の専任を要しない期間について

請負契約の締結後、現場施工に着手するまでの期間（現場事務所の設置、資機材搬入、仮設工事等が開始されるまでの期間）については主任技術者または監理技術者の工事現場への専任を要しない。なお、現場施工に着手する日については、請負契約締結後、監督職員と打ち合わせにおいて定める。

また、工事完成後、検査が終了し（発注者の都合により検査が遅延した場合は除く。）事務手続き、後片付け等のみが残っている期間については、主任技術者または監理技術者の工事現場への専任を要しない。なお、検査が終了した日は発注者が工事の完成を確認した旨、受注者に通知した日とする。

#### 11. 合算経費について

本工事は、「令和元年度 土田地内下水道管渠布設工事（下水道課発注）」と同一業者が受注した場合は、当該工事との合算額により、一般管理費等を積算する。

また、本工事と可児市が発注する「令和元年度 土田地内下水道管渠布設工事」は近接施工であるため「令和元年度 土田地内下水道管渠布設工事」の受注者と同一の業者が受注した場合、現場代理人、主任技術者の兼務を認める。ただし監理技術者の兼務は認めない。なお、受注により現場代理人が兼務となった他の工事の監督員に現場代理人兼務届を提出しなければならない。

特記仕様書  
(条件明示)

工事名 低区系基幹管路(低区～十田)布設替その1工事

下記項目、事項のうちレ印該当欄は、工事施工にあたって制約等をうけることになるので明示する。  
なお、明示事項に変更が生じた場合及び明示されていない制約等が発生したときは、市と協議し適切な処置を講ずるものとする。

施工条件

明示項目	明示事項	制約条件等
工 程	<input checked="" type="checkbox"/> 1. 関連する別途発注工事あり	<input checked="" type="checkbox"/> A. 工種 ( 下水道管路工 ) <input checked="" type="checkbox"/> B. 期間 ( ~ R1.3 )
	<input type="checkbox"/> 2. 他機関協議による工程条件あり	<input type="checkbox"/> A. 工種 ( ~ ) <input type="checkbox"/> B. 期間 ( ~ )
	<input checked="" type="checkbox"/> 3. 他機関との協議状況	<input type="checkbox"/> A. 協議済機関及び内容 ( ) <input checked="" type="checkbox"/> B. 未協議機関及び内容 ( 道路占用協議 )
	<input checked="" type="checkbox"/> 4. 占用許可状況 (道路占用)	<input type="checkbox"/> A. 許可済 <input checked="" type="checkbox"/> B. 申請中
	<input type="checkbox"/> 5. 建築確認	<input type="checkbox"/> A. 許可済 <input type="checkbox"/> B. 申請中
	<input type="checkbox"/> 6. 河川区域、保全区域内作業あり	<input type="checkbox"/> A. 許可済 <input type="checkbox"/> B. 申請中
	<input type="checkbox"/> 7. 文化財協議 (文化財課)	<input type="checkbox"/> A. 協議済内容 ( ) <input type="checkbox"/> B. 未協議内容 ( )
	<input type="checkbox"/> 8. その他	<input type="checkbox"/> A. その他 ( )
用 地	<input type="checkbox"/> 1. 用地補償物件撤去まで着工制限あり	<input type="checkbox"/> A. 区間 (No. ~ No.) <input type="checkbox"/> B. 着工見込時期 ( ) <input type="checkbox"/> C. 内容 ( )
	<input type="checkbox"/> 2. 工事用地の未買収	<input type="checkbox"/> A. 場所 ( ) <input type="checkbox"/> B. 処理の見込み時期 ( ) <input type="checkbox"/> C. 未買収地への立ち入り可否 ( )
	<input type="checkbox"/> 3. 仮設ヤードの有無	<input type="checkbox"/> A. 官有地 <input type="checkbox"/> B. 民有地 <input type="checkbox"/> C. その他 ( ) <input type="checkbox"/> D. 別途協議
	<input type="checkbox"/> 4. その他	<input type="checkbox"/> A. その他 ( )
公 害 対 策	<input type="checkbox"/> 1. 施工方法の制限あり	<input type="checkbox"/> A. 騒音 ( ) <input type="checkbox"/> B. 振動 ( ) <input type="checkbox"/> C. 水質 ( ) <input type="checkbox"/> D. その他 ( )
	<input type="checkbox"/> 2. 事業損失防止に関する調査あり	<input type="checkbox"/> A. 調査の項目 ( )
	<input type="checkbox"/> 3. 環境影響調査あり	<input type="checkbox"/> A. 生物・植物調査あり
	<input type="checkbox"/> 4. その他	<input type="checkbox"/> A. アスベスト含有材あり <input type="checkbox"/> B. フロン回収あり <input type="checkbox"/> C. その他 ( )
安 全 対 策	<input checked="" type="checkbox"/> 1. 交通規制あり	<input type="checkbox"/> A. 全面通行止め <input checked="" type="checkbox"/> B. 片側通行止め <input type="checkbox"/> C. 時間制限あり ( )
	<input checked="" type="checkbox"/> 2. 通学路あり	<input checked="" type="checkbox"/> A. 迂回路あり ( 歩道部通学路 ) <input type="checkbox"/> B. 仮設歩道必要
	<input checked="" type="checkbox"/> 2. 交通整理員	<input checked="" type="checkbox"/> A. 区間 (No. 施工区間 ) 配置人員 2 人/日 <input type="checkbox"/> B. 区間 (No. ~ ) 配置人員 人/日 <input type="checkbox"/> C. 区間 (No. ~ ) 配置人員 人/日 <input type="checkbox"/> D. 交替要員あり
	<input type="checkbox"/> 3. 鉄道等の近接作業制限あり	<input type="checkbox"/> A. 工法制限あり ( ) <input type="checkbox"/> B. 作業時間制限あり ( )
	<input checked="" type="checkbox"/> 4. バス路線 (運行者との協議)	<input type="checkbox"/> A. 協議済内容 ( ) <input checked="" type="checkbox"/> B. 未協議内容 ( )
	<input type="checkbox"/> 5. その他	<input type="checkbox"/> A. その他 ( )
工 事 用 道 路	<input type="checkbox"/> 1. 一般道路 (搬入路) の使用制限	<input type="checkbox"/> A. 搬入経路指定あり <input type="checkbox"/> B. 時間帯制限あり
	<input type="checkbox"/> 2. 仮設道路の設置条件あり	<input type="checkbox"/> A. 一般交通供用あり <input type="checkbox"/> B. 安全施設必要 ( ) <input type="checkbox"/> C. 路面工 ( ) <input type="checkbox"/> D. 工事完了後存続又は撤去 ( ) <input type="checkbox"/> E. 構造 ( ) <input type="checkbox"/> F. 用地 (借地) <input type="checkbox"/> G. 用地 (公用地) <input type="checkbox"/> H. 用地 (その他)
	<input type="checkbox"/> 3. その他	<input type="checkbox"/> A. その他 ( )
指 定 仮 設 備	<input type="checkbox"/> 1. 仮設物の指定又は一部指定あり	<input type="checkbox"/> A. 工種 ( )
	<input type="checkbox"/> 2. 仮設建造物の転用、兼用あり	<input type="checkbox"/> A. 工種 ( ) <input type="checkbox"/> B. 内容 ( )
	<input type="checkbox"/> 3. その他	<input type="checkbox"/> A. その他 ( )

明示項目	明示事項	制約条件等
建設発生土 建設（産業）廃棄物 関係	<input checked="" type="checkbox"/> 1. 発生土砂等の有効利用、適正処理あり [場所が未確定]	<input checked="" type="checkbox"/> A. 運搬距離 ( 7.0 Km ) <input type="checkbox"/> B. 投棄料計上あり <input type="checkbox"/> C. 整地（押土、敷均、締固等）必要 <input checked="" type="checkbox"/> D. 整地（押土）必要
	<input checked="" type="checkbox"/> 2. 発生土砂等の有効利用、適正処理あり [自工事へ流用]	<input checked="" type="checkbox"/> A. 盛土、埋戻 <input type="checkbox"/> B. ストックヤード利用あり ( ) <input type="checkbox"/> C. 仮置場必要 ( ) <input type="checkbox"/> D. 運搬距離 ( Km ) <input type="checkbox"/> E. 仮置場の用地借上費計上あり
	<input type="checkbox"/> 3. 発生土砂等の有効利用、適正処理あり [他工事へ流用、または処分地指定]	<input type="checkbox"/> A. 場所 ( ) <input type="checkbox"/> B. 盛土、埋戻 <input type="checkbox"/> C. 整地（押土、敷き均し、転圧）あり <input type="checkbox"/> D. ストックヤード利用あり ( ) <input type="checkbox"/> E. 仮置場必要 ( ) <input type="checkbox"/> F. 運搬距離 ( Km ) <input type="checkbox"/> G. 仮置場の用地借上費計上あり <input type="checkbox"/> H. 処分料計上あり
	<input type="checkbox"/> 4. 発生土砂等の有効利用、適正処理あり [他工事からの流用]	<input type="checkbox"/> A. 他工事名 ( ) <input type="checkbox"/> B. 請負者運搬あり（運搬距離 Km） <input type="checkbox"/> C. 盛土、埋戻し <input type="checkbox"/> D. ストックヤード利用あり ( ) <input type="checkbox"/> E. 仮置場必要 ( ) <input type="checkbox"/> F. 仮置場の用地借上費計上あり
	<input type="checkbox"/> 5. 産業廃棄物の処理条件あり [特別管理産業廃棄物]	<input type="checkbox"/> A. 種類 ( ) <input type="checkbox"/> B. 場所 ( ) <input type="checkbox"/> C. 中間処理施設までの運搬距離 ( Km ) <input type="checkbox"/> D. 処理費計上あり
	<input type="checkbox"/> 6. 浄化槽、汲み取り便槽の取壊し処分あり	<input type="checkbox"/> A. 槽内洗浄必要 <input type="checkbox"/> B. 可見市環境課と打合せの必要あり
	<input checked="" type="checkbox"/> 7. 「可見市が発注する公共工事から発生する産業廃棄物適正処理について」に基づく提出・提示書類あり	<input checked="" type="checkbox"/> A. 産業廃棄物管理票（マニフェスト） <input checked="" type="checkbox"/> B. 建設発生土処理地の関係図書 <input checked="" type="checkbox"/> C. コプリス <input type="checkbox"/>
工事支障物件	<input type="checkbox"/> 1. 占用支障物件あり（電気）	<input type="checkbox"/> A. 移設時期（R 年 月頃） <input type="checkbox"/> B. 移設時期（別途協議）
	<input type="checkbox"/> 2. 占用支障物件あり（電話）	<input type="checkbox"/> A. 移設時期（R 年 月頃） <input type="checkbox"/> B. 移設時期（別途協議）
	<input type="checkbox"/> 3. 占用支障物件あり（水道）	<input type="checkbox"/> A. 移設時期（R 年 月頃） <input type="checkbox"/> B. 移設時期（別途協議）
	<input type="checkbox"/> 4. 占用支障物件あり（下水道）	<input type="checkbox"/> A. 移設時期（R 年 月頃） <input type="checkbox"/> B. 移設時期（別途協議）
	<input type="checkbox"/> 5. 占用支障物件あり（ガス）	<input type="checkbox"/> A. 移設時期（R 年 月頃） <input type="checkbox"/> B. 移設時期（別途協議）
	<input type="checkbox"/> 6. 占用支障物件あり（マホール蓋、仕切り弁蓋等）	<input type="checkbox"/> A. 管理者による高さ調整 ( ) <input type="checkbox"/> B. 請負者による高さ調整 ( )
	<input type="checkbox"/> 7. 占用支障物件あり（その他）	<input type="checkbox"/> A. 移設時期 ( ) <input type="checkbox"/> B. 移設時期（別途協議）
	<input type="checkbox"/> 8. その他	<input type="checkbox"/> A. その他 ( )
排水工関係	<input type="checkbox"/> 1. 濁水、湧水処理条件あり	<input type="checkbox"/> A. 方法 ( )
	<input type="checkbox"/> 2. その他	<input type="checkbox"/> A. その他 ( )
再生材使用及び溶融スラグ	<input checked="" type="checkbox"/> 1. 再生材使用指定あり	<input checked="" type="checkbox"/> A. RC <input checked="" type="checkbox"/> B. アスファルト再生合材（30%再生） <input type="checkbox"/> C. アスファルト再生合材（100%再生） <input type="checkbox"/> D. 溶融スラグ使用あり ( ) <input type="checkbox"/> E. 再生材を使用できない場合別途協議
	<input type="checkbox"/> 2. その他	<input type="checkbox"/> A. その他 ( )
その他	<input type="checkbox"/> 1. 現場発生材あり	<input type="checkbox"/> A. 品名 ( ) <input type="checkbox"/> B. 納入場所 ( )
	<input type="checkbox"/> 2. 支給材あり	<input type="checkbox"/> A. 品名 ( ) <input type="checkbox"/> B. 引渡し場所 ( )
	<input type="checkbox"/> 3. イメージアップあり	<input type="checkbox"/> A. 仮設費 ( ) <input type="checkbox"/> B. 安全費 ( ) <input type="checkbox"/> C. 営繕費 ( ) <input type="checkbox"/> D. 特別なイメージアップ ( )
	<input type="checkbox"/> 4. 「可見市工事品質証明実施要領」該当あり	<input type="checkbox"/> A. 品質証明員の配置あり
	<input type="checkbox"/> 5. その他	<input type="checkbox"/> A. その他 ( )



## 本工事費内訳書

低区系基幹管路（低区～土田）布設替その1工事

費目・工種・種別・細別・規格	単位	数量	単価	金額	摘要	備考
	式	1			費目行	
資材費	式	1			1号明細書 5頁	
労務費	式	1			2号明細書 9頁	
土工費	式	1			3号明細書 12頁	
直接工事費	式	1				
共通仮設費計	式	1				
共通仮設費(積上げ分計)	式	1				
運搬費	式	1			1号内訳書 3頁	
技術管理費	式	1			2号内訳書 4頁	
共通仮設費(率計上)	式	1				
純工事費	式	1				
現場管理費	式	1				
工事原価	式	1				
一般管理費等	式	1				

## 本工事費内訳書

低区系基幹管路（低区～土田）布設替その1工事

費目・工種・種別・細別・規格	単位	数量	単価	金額	摘要	備考
一般管理費等計	式	1				
工事価格	式	1				
消費税相当額	式	1				
設計価格	式	1				

# 内訳書

1号内訳書

運搬費

名称・規格	単位	数量	単価	金額	摘要	備考
仮設材運搬 製品L≤12m 片道10km 往復	t	1.790			45号代価表 58頁	
計						

技術管理費

内訳書

2号内訳書

名 称 ・ 規 格	単 位	数 量	単 価	金 額	摘 要	備 考
通水試験工 2000m/日 既設管と連絡して給水車が不要	m	89,800			46号代価表 59頁	
計						

# 明細書

## 1号明細書

資材費

名称・規格	単位	数量	単価	金額	摘要	備考
管材資材	式	1			費目行	
GX形 タ`クtail 鑄鉄管 S種 Φ300 内面珪`キ粉体塗装 L=6000	本	14				
GX形 タ`クtail 鑄鉄異形管 曲管 Φ300*45° 内面珪`キ粉体塗装	個	4				
GX形 タ`クtail 鑄鉄異形管 曲管 Φ300*5° 5/8 内面珪`キ粉体塗装	個	1				
GX形 タ`クtail 鑄鉄異形管 両受曲管 Φ300*22° 1/2 内面珪`キ粉体塗装	個	4				
GX形 タ`クtail 鑄鉄異形管 両受短管 Φ300 内面珪`キ粉体塗装	個	1				
GX形 タ`クtail 鑄鉄異形管 二受丁字管 Φ300*Φ300 内面珪`キ粉体塗装	個	1				
GX形 タ`クtail 鑄鉄異形管 フランジ`付丁字管 Φ300*Φ75 内面珪`キ粉体塗装	個	1				
GX形 タ`クtail 鑄鉄異形管 排水丁字管 Φ300*100 内面珪`キ粉体塗装	個	1				
GX形 タ`クtail 鑄鉄異形管 帽 Φ300 内面珪`キ粉体塗装	個	1				
耐震用割T字管(K形受口 スマ`トバルブ`相当品) Φ300*300	個	1				
タ`クtail 鑄鉄異形管(GX形) 栓(直管用) 呼び径300mm	個	1				
GX形 ライ`ナー Φ300 内面珪`キ粉体塗装	個	7				
GX形 接合部材 Φ300 内面珪`キ粉体塗装	組	9				

# 明細書

## 1号明細書

資材費

名称・規格	単位	数量	単価	金額	摘要	備考
GX形 切管ユニット G-Link Φ300 内面ボール粉体塗装	組	15				
特殊押輪 タクティル鋳鉄管接合部品 耐震 Φ300	組	1				
仕切弁資材	式	1			費目行	
耐震GX形ソフトシル仕切弁(両受口タイプ) Φ300 内外粉体塗装	基	1				
耐震GX形ソフトシル仕切弁(受挿し口タイプ) Φ300 内外粉体塗装	基	1				
仕切弁用鉄蓋(受枠共) 円形1号Φ250 T-25	組	2				
レゾンコンクリート製ボックス 下部壁 Φ250-Φ350 H=300	個	2				
レゾンコンクリート製ボックス 底版 Φ250-Φ350用 H=40	個	2				
空気弁資材	式	1			費目行	
急速空気弁 Φ25	基	1				
補修用副弁(レバー式ボール弁型) Φ75 H=100 粉体塗装	基	1				
フランジ 補強金具 Φ75	個	2				3DkN以上
フランジ 材料 GFパッキン Φ75	本	2				
ボルト・ナット(SUS) Φ75 7.5k M16*75*4本	組	1				

# 明細書

## 1号明細書

資材費

名称・規格	単位	数量	単価	金額	摘要	備考
空気弁鉄蓋(受枠共) 省力開放型 Φ500*600 T-25スリッパ防止模様 ロック付	組	1				
レジンコンクリート製ボックス 上部壁 Φ500-Φ600 H=200	個	1				
レジンコンクリート製ボックス 下部壁 Φ600 H=300	個	1				
レジンコンクリート製ボックス 底版 Φ600用 H=40	個	1				
ドレン資材	式	1			費目行	
GX形 ダクタイル鋳鉄管 S種 Φ100 内面エポキシ粉体塗装 L=4000	本	1				
GX形 接合部材 Φ100 内面エポキシ粉体塗装	個	1				
マンホール仕切弁 K形両受 Φ100	基	1				
特殊押輪 ダクタイル鋳鉄管接合部品 耐震 Φ100	組	2				
泥吐弁用鉄蓋(受枠共) 円形1号Φ250 T-25	組	1				
レジンコンクリート製ボックス 上部壁 Φ250 H=150	個	1				
レジンコンクリート製ボックス 下部壁 Φ250-Φ350 H=300	個	1				
レジンコンクリート製ボックス 底版 Φ250-Φ350用 H=40	個	1				
VC短管2号 Φ100 内外面エポキシ粉体塗装	個	1				

資材費

# 明細書

## 1号明細書

名称・規格	単位	数量	単価	金額	摘要	備考
HI-VP管 Φ100	m	1.800				
HI-VPエルボ Φ100	個	2				
計						



# 明細書

## 2号明細書

労務費

名称・規格	単位	数量	単価	金額	摘要	備考
配水管労務	式	1			費目行	
鋳鉄管吊込み据付(機械) 管径300mm	m	87.200			1号代価表 14頁	
GX形継手接合 P-Linkを使用しない 据付 直管 呼び径 300mm	口	14			2号代価表 15頁	
GX形継手接合 G-Linkを使用しない 据付 異形管 呼び径 300mm	口	9			3号代価表 16頁	
GX形継手接合 G-Linkを使用する 据付 異形管 呼び径 300mm	口	15			4号代価表 17頁	
鋳鉄管切断工 300mm エンジンカッター	口	13			5号代価表 18頁	
鋳鉄管メカニカル継手工 据付 φ 300mm	口	2			6号代価表 19頁	
ポリエチレンスリーブ被覆工 固定用ゴムバンド 呼び径 300mm	m	88.300			7号代価表 20頁	
管明示テープ工(鋳鉄管布設工) φ 300*6000 4箇所/本 天端明示無	m	87.200			8号代価表 21頁	
管明示シート工	m	87.200			9号代価表 22頁	
不断水連絡工 φ 300× φ 300	箇所	1			10号代価表 23頁	
残管処理	式	1			11号代価表 24頁	
仕切弁	式	1			費目行	
鋳鉄製仕切弁設置 縦型 呼び径300mm	基	2			12号代価表 25頁	

# 明細書

## 2号明細書

労務費

名称・規格	単位	数量	単価	金額	摘要	備考
鉄蓋設置 円形(1号) 250mm 30kg未満	個	2			13号代価表 26頁	
レゾンクリート製ボックス設置 円形(1号) 下部壁 内寸250mm 高さ300mm(RB(C)、RB(CA))	個	2			14号代価表 27頁	
レゾンクリート製ボックス設置 円形 底版 内寸350mm 高さ40mm	個	2			15号代価表 28頁	
空気弁	式	1			費目行	
空気弁設置工 呼び径13~25mm	基	1			16号代価表 29頁	
フランジ継手 据付 鋳鉄管 JWWA7.5K 呼び径75(80)mm	口	1			17号代価表 30頁	
鉄蓋設置 円形(3号) 500mm 30kg未満	個	1			18号代価表 31頁	
レゾンクリート製ボックス設置 円形(3号) 上部壁 内寸500mm 高さ200mm	個	1			19号代価表 32頁	
レゾンクリート製ボックス設置 円形(3号) 下部壁 内寸500mm 高さ300mm	個	1			20号代価表 33頁	
レゾンクリート製ボックス設置 円形(4号) 底版 内寸600mm 高さ40mm	個	1			21号代価表 34頁	
ドレン労務費	式	1			費目行	
鋳鉄管吊込み据付(機械) 管径100mm	m	1.500			22号代価表 35頁	
鋳鉄管切断工 100mm エンジンカッター	口	1			23号代価表 36頁	
GX形継手接合 G-Linkを使用しない 据付 異形管 呼び径 100mm	口	1			24号代価表 37頁	

# 明細書

## 2号明細書

労務費

名称・規格	単位	数量	単価	金額	摘要	備考
鋳鉄管カニカ継手工 据付 φ100mm 特殊押輪	口	3			25号代価表 38頁	
ポリエチレンシート被覆工 固定用ゴムバンド 呼び径 100mm	m	1,700			26号代価表 39頁	
管明示テープ工 (鋳鉄管布設工) φ100*4000 3箇所/本 天端明示無	m	1,500			27号代価表 40頁	
管明示シート工	m	1,500			9号代価表 22頁	
硬質塩化ビニル管据付工 呼び径100mm	m	1,800			28号代価表 41頁	
硬質塩化ビニル管TS継手工 据付 呼び径100mm	口	4			29号代価表 42頁	
硬質塩化ビニル管切断 呼び径100mm	口	3			30号代価表 43頁	
鋳鉄製仕切弁設置 縦型 呼び径100mm以下	基	1			31号代価表 44頁	
鉄蓋設置 円形(1号) 250mm 30kg未満	個	1			13号代価表 26頁	
ビニコンクリート製ボックス設置 円形(1号) 下部壁 内寸250mm 高さ300mm (RB(C)、RB(CA))	個	1			14号代価表 27頁	
ビニコンクリート製ボックス設置 円形 底版 内寸350mm 高さ40mm	個	1			15号代価表 28頁	
計						

# 明細書

## 3号明細書

土工費

名称・規格	単位	数量	単価	金額	摘要	備考
土工	式	1			費目行	
機械掘削(バックホウ掘削) クローラ型・山積0.45m <sup>3</sup> (平積0.35m <sup>3</sup> )	m <sup>3</sup>	80			32号代価表 45頁	
機械投入埋戻工(バックホウ) 機械投入+締固め サトクッション用砂	m <sup>3</sup>	34			33号代価表 46頁	
機械投入埋戻工(バックホウ) 機械投入+締固め 再生砕石	m <sup>3</sup>	17			34号代価表 47頁	
機械投入埋戻工(バックホウ) 機械投入+締固め 流用土	m <sup>3</sup>	7			35号代価表 48頁	
発生土処分工 タンク 10t BH0.45m <sup>3</sup> 7km 土砂 良好 DID無	m <sup>3</sup>	73			36号代価表 49頁	
舗装工	式	1			費目行	
【施P】舗装版切断 アスファルト舗装版 As:15cm以下	m	183			37号代価表 50頁	
バックホウ舗装版直接掘削・積込 舗装厚10cm超え15cm以下	m <sup>2</sup>	66			38号代価表 51頁	
発生土処分工 タンク 10t BH0.45m <sup>3</sup> 13.5km As塊 良好 DID無	m <sup>3</sup>	10			39号代価表 52頁	
路盤工 敷均・締固 上層路盤 1層 施工幅1.8m未満 全仕上り厚10cm	m <sup>2</sup>	66			40号代価表 53頁	
路盤工 敷均・締固 下層路盤 2層 施工幅1.8m未満 全仕上り厚23cm	m <sup>2</sup>	66			41号代価表 54頁	
アスファルト人力舗装 プライム 砂無 1層 車道b<1.4m 厚50mm 再生密粒As	m <sup>2</sup>	66			42号代価表 55頁	
仮設工	式	1			費目行	

# 明細書

## 3号明細書

土工費

名称・規格	単位	数量	単価	金額	摘要	備考
土留工 掘削深2.0m以下	m	5,600			43号代価表 56頁	
土留工 掘削深3.0m以下	m	4,100			44号代価表 57頁	
土留材質料	式	1				
交通誘導警備員B	人					
計						

# 代価表

## 1号代価表

10 m 当り

鑄鉄管吊込み据付(機械)  
管径300mm

名 称 ・ 規 格	単 位	数 量	単 価	金 額	摘 要	備 考
配管工	人					
普通作業員	人					
トラック クレーン装置付・積載質量4t積・2.9t吊	時間				1号単価表 68頁	
計						
1 m 当り						

代価表

2号代価表

GX形継手接合 P-Linkを使用しない 据付  
直管 呼び径 300mm

1口当り

名 称 ・ 規 格	単 位	数 量	単 価	金 額	摘 要	備 考
配管工	人					
普通作業員	人					
諸雑費	%				諸雑費	滑剤、接合器具損料
計						
1口当り						

# 代価表

## 3号代価表

GX形継手接合 G-Linkを使用しない 据付  
異形管 呼び径 300mm

1口当り

名 称 ・ 規 格	単 位	数 量	単 価	金 額	摘 要	備 考
配管工	人					
普通作業員	人					
諸雑費	%				諸雑費	滑剤、接合器具損料
計						
1口当り						



# 代価表

## 4号代価表

GX形継手接合 G-Linkを使用する 据付  
異形管 呼び径 300mm

1口当り

名 称 ・ 規 格	単 位	数 量	単 価	金 額	摘 要	備 考
配管工	人					
普通作業員	人					
諸雑費	%				諸雑費	滑剤、接合器具損料
計						
1口当り						

鑄鉄管切断工  
300mm エンジンカッター

# 代価表

5号代価表

1口当り

名 称 ・ 規 格	単 位	数 量	単 価	金 額	摘 要	備 考
特殊作業員	人					
普通作業員	人					
鑄鉄管切断機	日					
諸雑費	%				諸雑費	燃料、カッター刃損耗費等
計						
1口当り						

鑄鉄管カニカニ継手工 据付  
φ300mm

# 代価表

6号代価表

1口当り

名 称 ・ 規 格	単 位	数 量	単 価	金 額	摘 要	備 考
配管工	人					
普通作業員	人					
諸雑費	%				諸雑費	滑剤、接合器具損料
計						
1口当り						

# 代価表

7号代価表

100 m当り

ホリシテンスリーブ被覆工 固定用コムハント  
呼び径 300mm

名 称 ・ 規 格	単 位	数 量	単 価	金 額	摘 要	備 考
配管工	人					
普通作業員	人					
水道用ダクタイル鋳鉄管用ホリシテンスリーブ 呼び径300×7000mm	本	16,670				
水道用ダクタイル鋳鉄管用ホリシテンスリーブ 固定用コムハント 呼び径300mm	個	150				
計						
1 m 当り						

# 代価表

8号代価表

管明示テープ工（鑄鉄管布設工）  
 φ300\*6000 4箇所/本 天端明示無

100 m当り

名称・規格	単位	数量	単価	金額	摘要	備考
普通作業員	人					
埋設表示テープ W30 年号入り	m	100				
計						
1 m 当り						

# 代価表

## 9号代価表

100 m 当り

名 称 ・ 規 格	単 位	数 量	単 価	金 額	摘 要	備 考
普通作業員	人					
埋設標示シート W150ダブル 可児市水道	m	100				
計						
1 m 当り						

# 代価表

10号代価表

不断水連絡工  
φ300×φ300

1箇所当り

名 称 ・ 規 格	単 位	数 量	単 価	金 額	摘 要	備 考
特殊作業員	人					
特殊機械損料	式	1				
クレーン装置付トラック(賃貸)(長期割引あり) 2t車 2.9t吊り	台/日					
計						
1箇所当り						

## 代価表

## 11号代価表

1式当り

名称・規格	単位	数量	単価	金額	摘要	備考
【施P】現場発生産品・支給品運搬 <small>ル→装置付2t積2t吊(参考)荷台長L=3.0m荷台幅W=1.6m 9.0km以下 0.1t超0.2t以下</small>	回	1			47号代価表 60頁	
鉄くず へびー H1	t	0.140				
計						
1式当り						



鑄鉄製仕切弁設置 縦型  
呼び径300mm

# 代価表

12号代価表

1基当り

名 称 ・ 規 格	単 位	数 量	単 価	金 額	摘 要	備 考
配管工	人					
普通作業員	人					
トラック クレーン装置付・積載質量4t積・2.9t吊	時間				1号単価表 68頁	
計						
1 基 当 り						

# 代価表

13号代価表

鉄蓋設置  
円形(1号) 250mm 30kg未満

1個当り

名 称 ・ 規 格	単 位	数 量	単 価	金 額	摘 要	備 考
普通作業員	人					
計						
1 個 当 り						

# 代価表

レゾンコンクリート製ボックス設置 円形(1号)  
下部壁 内寸250mm 高さ300mm(RB(C)、RB(CA))

14号代価表

1個当り

名称・規格	単位	数量	単価	金額	摘要	備考
普通作業員	人					
計						
1個当り						

レジンコンクリート製ボックス設置 円形  
 底版 内寸350mm 高さ40mm

# 代価表

15号代価表

1個当り

名称・規格	単位	数量	単価	金額	摘要	備考
普通作業員	人					
計						
1個当り						

空気弁設置工  
呼び径13~25mm

# 代価表

16号代価表

1基当り

名 称 ・ 規 格	単 位	数 量	単 価	金 額	摘 要	備 考
配管工	人					
普通作業員	人					
諸雑費	%				諸雑費	接合器具損料
計						
1基当り						

# 代価表

17号代価表

ワンジ継手 据付  
 鋳鉄管 JWWA7.5K 呼び径75(80)mm

1口当り

名 称 ・ 規 格	単 位	数 量	単 価	金 額	摘 要	備 考
配管工	人					
普通作業員	人					
諸雑費	%				諸雑費	接合器具損料
計						
1口当り						

# 代価表

18号代価表

1個当り

鉄蓋設置  
円形(3号) 500mm 30kg未満

名称・規格	単位	数量	単価	金額	摘要	備考
普通作業員	人					
計						
1個当り						

レジンコンクリート製ボックス設置 円形(3号)  
 上部壁 内寸500mm 高さ200mm

# 代価表

19号代価表

1個当り

名 称 ・ 規 格	単 位	数 量	単 価	金 額	摘 要	備 考
普通作業員	人					
計						
1 個 当 り						



# 代価表

20号代価表

1個当たり

レゾンコンクリート製ボックス設置 円形(3号)  
下部壁 内寸500mm 高さ300mm

名称・規格	単位	数量	単価	金額	摘要	備考
普通作業員	人					
計						
1個当たり						

# 代価表

21号代価表

1個当り

レジンコンクリート製ボックス設置 円形(4号)  
底版 内寸600mm 高さ40mm

名称・規格	単位	数量	単価	金額	摘要	備考
普通作業員	人					
計						
1個当り						

# 代価表

22号代価表

10 m 当り

鑄鉄管吊込み据付(機械)  
管径100mm

名 称 ・ 規 格	単 位	数 量	単 価	金 額	摘 要	備 考
配管工	人					
普通作業員	人					
トラック クレーン装置付・積載質量4t積・2.9t吊	時間				1号単価表 68頁	
計						
1 m 当り						

鑄鉄管切断工  
100mm エンジンカッター

# 代価表

23号代価表

1口当り

名 称 ・ 規 格	単 位	数 量	単 価	金 額	摘 要	備 考
特殊作業員	人					
普通作業員	人					
鑄鉄管切断機	日					
諸雑費	%				諸雑費	燃料、カッター刃損耗費等
計						
1口当り						

# 代価表

24号代価表

GX形継手接合 G-Linkを使用しない 据付  
異形管 呼び径 100mm

1口当り

名 称 ・ 規 格	単 位	数 量	単 価	金 額	摘 要	備 考
配管工	人					
普通作業員	人					
諸雑費	%				諸雑費	滑剤、接合器具損料
計						
1口当り						

# 代価表

25号代価表

鑄鉄管カニカニ継手工 据付  
φ100mm 特殊押輪

1口当り

名 称 ・ 規 格	単 位	数 量	単 価	金 額	摘 要	備 考
配管工	人					
普通作業員	人					
諸雑費	%				諸雑費	滑剤、接合器具損料
計						
1口当り						

# 代価表

## 26号代価表

100 m当り

ホリシテンスリーブ被覆工 固定用コムハント  
呼び径 100mm

名称・規格	単位	数量	単価	金額	摘要	備考
配管工	人					
普通作業員	人					
水道用ダクタイル鋳鉄管用ホリシテンスリーブ 呼び径100×5000mm	本	25				
水道用ダクタイル鋳鉄管用ホリシテンスリーブ 固定用コムハント 呼び径100mm	個	175				
計						
1 m 当り						

# 代価表

27号代価表

管明示テープ工（鋳鉄管布設工）  
 φ100\*4000 3箇所/本 天端明示無

100 m当り

名 称 ・ 規 格	単 位	数 量	単 価	金 額	摘 要	備 考
普通作業員	人					
埋設表示テープ W30 年号入り	m	100				
計						
1 m 当り						



硬質塩化ビニル管据付工  
呼び径100mm

# 代価表

28号代価表

10 m 当り

名 称 ・ 規 格	単 位	数 量	単 価	金 額	摘 要	備 考
配管工	人					
普通作業員	人					
計						
1 m 当り						

# 代価表

29号代価表

硬質塩化ビニル管TS継手工 据付  
呼び径100mm

2口当り

名 称 ・ 規 格	単 位	数 量	単 価	金 額	摘 要	備 考
配管工	人					
普通作業員	人					
諸雑費	%				諸雑費	接着剤、接合器具損料
計						
1口当り						

# 代価表

30号代価表

硬質塩化ビニル管切断  
呼び径100mm

1口当り

名称・規格	単位	数量	単価	金額	摘要	備考
配管工	人					
普通作業員	人					
諸雑費	%				諸雑費	工具損料、損耗費
計						
1口当り						

# 代価表

31号代価表

鋳鉄製仕切弁設置 縦型  
呼び径100mm以下

1基当り

名称・規格	単位	数量	単価	金額	摘要	備考
配管工	人					
普通作業員	人					
トラック クレーン装置付・積載質量4t積・2.9t吊	時間				1号単価表 68頁	
計						
1基当り						

# 代価表

32号代価表

100 m3当り

機械掘削(バックホウ掘削)  
クローラ型・山積0.45m3(平積0.35m3)

名称・規格	単位	数量	単価	金額	摘要	備考
土木一般世話役	人					
普通作業員	人					
バックホウ(排対1次) クローラ型・山積0.45m3(平積0.35m3)	時間				2号単価表 69頁	
計						
1 m3 当り						

# 代価表

33号代価表

100 m3当り

機械投入埋戻工(バックホ)  
機械投入+締固め サトクッション用砂

名称・規格	単位	数量	単価	金額	摘要	備考
土木一般世話役	人					
普通作業員	人					
サトクッション用砂 サトクッション用砂	m3	126				
バックホ(排対1次) クローラ型・山積0.45m3(平積0.35m3)	時間				2号単価表 69頁	
タンパ締固め	m3	100			48号代価表 61頁	
計						
1 m3 当り						

# 代価表

34号代価表

100 m3当り

機械投入埋戻工(バックホ)  
機械投入+締固め 再生砕石

名称・規格	単位	数量	単価	金額	摘要	備考
土木一般世話役	人					
普通作業員	人					
再生砕石 RC-40	m3	126				
バックホ(排対1次) クローラ型・山積0.45m3(平積0.35m3)	時間				2号単価表 69頁	
タンパ 締固め	m3	100			48号代価表 61頁	
計						
1 m3 当り						

# 代価表

35号代価表

100 m3当り

機械投入埋戻工(バックホ)  
機械投入+締固め 流用土

名称・規格	単位	数量	単価	金額	摘要	備考
土木一般世話役	人					
普通作業員	人					
バックホ(排対1次) クローラ型・山積0.45m3(平積0.35m3)	時間				2号単価表 69頁	
タンパ 締固め	m3	100			48号代価表 61頁	
計						
1 m3 当り						



## 代価表

36号代価表

100 m3当り

発生土処分工 ダンプ 10t BH0.45m3  
7km 土砂 良好 DID無

名 称 ・ 規 格	単 位	数 量	単 価	金 額	摘 要	備 考
ダンプトラック 良好 オンロード・ティール・積載質量10t積級	日				3号単価表 70頁	
計						
1 m3 当り						

# 代価表

【施P】舗装版切断  
アスファルト舗装版 As:15cm以下

37号代価表

1 m当り

	名称・規格	構成比	積算地区単価	基準地区単価	摘要	備考
K						
K1	コンクリートカッタ バキューム式・湿式・切削深20cm級・プレート径56cm					
R						
R1	特殊作業員					
R2	土木一般世話役					
R3	普通作業員					
Z						
Z1	コンクリートカッタプレート 径56cm(55cm)					
Z2	レギュラーガソリン スタンド					

# 代価表

38号代価表

100 m2当り

バック杓舗装版直接掘削・積込  
舗装厚10cm超え15cm以下

名 称 ・ 規 格	単 位	数 量	単 価	金 額	摘 要	備 考
土木一般世話役	人					
普通作業員	人					
バック杓(排対1次) クローラ型・山積0.45m3(平積0.35m3)	時間				4号単価表 71頁	
計						
1 m2 当り						

発生土処分工 ダンプ 10t BH0.45m3  
 13.5km As塊 良好 DID無

# 代価表

39号代価表

100 m3当り

名称・規格	単位	数量	単価	金額	摘要	備考
ダンプトラック 良好 オンロード・ティール・積載質量10t積級	日				3号単価表 70頁	
中間処理場委託料金 アスファルト 塊	t	235				
計						
1 m3 当り						

# 代価表

40号代価表

100 m2当り

路盤工 敷均・締固 上層路盤 1層  
 施工幅1.8m未満 全仕上り厚10cm

名 称 ・ 規 格	単 位	数 量	単 価	金 額	摘 要	備 考
普通作業員	人					
再生碎石 RC-30	m3	12.700				
クハ及びレンマ(賃料) 質量60~80kg	日				5号単価表 72頁	
計						
1 m2 当り						

# 代価表

41号代価表

100 m2当り

路盤工 敷均・締固 下層路盤 2層  
 施工幅1.8m未満 全仕上り厚23cm

名 称 ・ 規 格	単 位	数 量	単 価	金 額	摘 要	備 考
普通作業員	人					
再生碎石 RC-40	m3	29.210				
クハ及びレンマ(賃料) 質量60~80kg	日				5号単価表 72頁	
計						
1 m2 当り						

# 代価表

42号代価表

100 m2当り

アスファルト人力舗装 プライム 砂無 1層  
車道b<1.4m 厚50mm 再生密粒As

名称・規格	単位	数量	単価	金額	摘要	備考
土木一般世話役	人					
特殊作業員	人					
普通作業員	人					
アスファルト再生合材 密粒度アスコン(13)	t	12.570				
アスファルト乳剤 PK3 プライムコート用	L					
振動ローラ ハドガイト式・質量0.5~0.6t	日				6号単価表 73頁	
振動コンパクタ 前進型・質量40~60kg	日				7号単価表 74頁	
諸雑費	%				諸雑費	瀝青材散布、舗装用器具、補助機械等
計						
1 m2 当り						

# 代価表

43号代価表

10 m当り

土留工  
掘削深2.0m以下

名称・規格	単位	数量	単価	金額	摘要	備考
軽量鋼矢板建込工（両側分） 有効幅333mm 掘削深2.0m以下	m	10			49号代価表 62頁	
軽量鋼矢板引抜工（両側分） 有効幅333mm 掘削深2.0m以下	m	10			50号代価表 63頁	
支保工（軽量金属）設置・撤去 1段 水圧式ハイトホルト	m	10			51号代価表 64頁	
計						
1 m 当り						



# 代価表

44号代価表

10 m当り

土留工  
掘削深3.0m以下

名称・規格	単位	数量	単価	金額	摘要	備考
軽量鋼矢板建込工（両側分） 有効幅333mm 掘削深3.0m以下	m	10			52号代価表 65頁	
軽量鋼矢板引抜工（両側分） 有効幅333mm 掘削深3.0m以下	m	10			53号代価表 66頁	
支保工（軽量金属）設置・撤去 2段 ねじ式パイポット	m	10			54号代価表 67頁	
計						
1 m 当り						

# 代価表

45号代価表

1 t 当り

仮設材運搬 製品L≤12m  
片道10km 往復

名 称 ・ 規 格	単 位	数 量	単 価	金 額	摘 要	備 考
仮設材の運搬費 基本運賃	t	2				
積込費取卸し費 積込費+取卸し費 基地現場間往復	t	1				
計						
1 t 当り						

# 代価表

46号代価表

2,000 m当り

通水試験工 2000m/日  
既設管と連絡して給水車が不要

名称・規格	単位	数量	単価	金額	摘要	備考
配管工	人					
普通作業員	人					
諸雑費	%				諸雑費	
計						
1 m 当り						

# 代価表

【施P】現場発生品・支給品運搬  
クレーン装置付2t積2t吊(参考)荷台長L=3.0m荷台幅W=1.6m 9.0km以下 0.1t超0.2t以下

47号代価表

1回当り

	名 称 ・ 規 格	構成比	積算地区単価	基準地区単価	摘 要	備 考
K						
K1	トラック クレーン装置付・積載質量 2t積・2.0t吊					
R						
R1	運転手(特殊)					
R2	普通作業員					
Z						
Z1	軽油 小型ローリー バトル給油					

タハ° 締固め

# 代価表

48号代価表

1 m3当り

	名 称 ・ 規 格	構成比	積算地区単価	基準地区単価	摘 要	備 考
K						
K1	タハ° (賃貸) 質量60~80kg					
R						
R1	特殊作業員					
R2	普通作業員					
Z						
Z1	レキユアガソリン スタンド°					

# 代価表

49号代価表

133.200 m当り

軽量鋼矢板建込工 (両側分)  
有効幅333mm 掘削深2.0m以下

名称・規格	単位	数量	単価	金額	摘要	備考
土木一般世話役	人					
特殊作業員	人					
普通作業員	人					
バックホウ(排対1次) クローラ型・山積0.45m <sup>3</sup> (平積0.35m <sup>3</sup> )クレーン2.9t吊	時間				8号単価表 75頁	建込
計						
1 m 当り						

# 代価表

50号代価表

133.200 m当り

軽量鋼矢板引抜工 (両側分)  
有効幅333mm 掘削深2.0m以下

名称・規格	単位	数量	単価	金額	摘要	備考
土木一般世話役	人					
特殊作業員	人					
普通作業員	人					
トラックレン(作業料金) 4.9t吊 オペレータ付 日極	台/日					引抜
計						
1 m 当り						

# 代価表

51号代価表

100 m当り

支保工(軽量金属)設置・撤去  
1段 水圧式ハイリフト

名称・規格	単位	数量	単価	金額	摘要	備考
土木一般世話役	人					
特殊作業員	人					
普通作業員	人					
計						
1 m 当り						



# 代価表

52号代価表

133.200 m当り

軽量鋼矢板建込工 (両側分)  
有効幅333mm 掘削深3.0m以下

名称・規格	単位	数量	単価	金額	摘要	備考
土木一般世話役	人					
特殊作業員	人					
普通作業員	人					
バックホウ(排対1次) クローラ型・山積0.45m <sup>3</sup> (平積0.35m <sup>3</sup> )クレーン2.9t吊	時間				8号単価表 75頁	建込
計						
1 m 当り						

# 代価表

53号代価表

133.200 m当り

軽量鋼矢板引抜工 (両側分)  
有効幅333mm 掘削深3.0m以下

名 称 ・ 規 格	単 位	数 量	単 価	金 額	摘 要	備 考
土木一般世話役	人					
特殊作業員	人					
普通作業員	人					
トラックレン(作業料金) 4.9t吊 ホﾟレタ付 日極	台/日					引抜
計						
1 m 当り						

# 代価表

54号代価表

100 m当り

支保工(軽量金属)設置・撤去  
2段ねじ式パイレット

名称・規格	単位	数量	単価	金額	摘要	備考
土木一般世話役	人					
特殊作業員	人					
普通作業員	人					
計						
1 m 当り						

# 単価表

## 1号単価表

1時間当り

トラック  
クレーン装置付・積載質量4t積・2.9t吊

名称・規格	単位	数量	単価	金額	摘要	備考
運転手(特殊)	人					
軽油 小型ローリーハトール給油	L					
トラック クレーン装置付・積載質量 4t積・2.9t吊	時間					
計						
1時間当り						

# 単価表

## 2号単価表

バックホウ(排対1次)  
クローラ型・山積0.45m<sup>3</sup>(平積0.35m<sup>3</sup>)

1時間当り

名 称 ・ 規 格	単 位	数 量	単 価	金 額	摘 要	備 考
運転手(特殊)	人					
軽油 小型ローリー ハトロール給油	L					
バックホウ[排出ガス対策型(第1次基準値)] クローラ型・山積0.45m <sup>3</sup> (平積0.35m <sup>3</sup> )	時間					
計						
1 時間 当り						

# 単価表

## 3号単価表

1日当り

ダンプトラック 良好  
オンロード・ディーゼル・積載質量10t積級

名称・規格	単位	数量	単価	金額	摘要	備考
運転手(一般)	人					
軽油 小型ローリーハトル給油	L					
ダンプトラック オンロード・ディーゼル・積載質量10t積級	供用日					
タイヤ損耗費及び補修費(供用1日当り) ダンプトラック10t・良好	供用日					
計						
1日当り						

# 単価表

## 4号単価表

1時間当り

バックホ(排対1次)  
クローラ型・山積0.45m3(平積0.35m3)

名称・規格	単位	数量	単価	金額	摘要	備考
運転手(特殊)	人					
軽油 小型ローリーハトール給油	L					
バックホ[排出ガス対策型(第1次基準値)] クローラ型・山積0.45m3(平積0.35m3)	時間					
計						
1時間当り						

タバコ及びびんま(賃料)  
質量60~80kg

# 単価表

5号単価表

1日当り

名称・規格	単位	数量	単価	金額	摘要	備考
特殊作業員	人					
レギュラーガソリン スタンド	L					
タバコ(賃料) 質量60~80kg	基/日					
計						
1日当り						



# 単価表

6号単価表

1日当り

振動ロー  
ハトガト式・質量0.5~0.6t

名称・規格	単位	数量	単価	金額	摘要	備考
特殊作業員	人					
軽油 小型ローリーハトロール給油	L					
振動ロー(舗装用) ハトガト式・質量0.5~0.6t	供用日					
計						
1日当り						

# 単価表

7号単価表

1日当り

振動コンパクタ  
前進型・質量40~60kg

名称・規格	単位	数量	単価	金額	摘要	備考
特殊作業員	人					
レギュラーガソリン スタンド	L					
振動コンパクタ 前進型・質量40~60kg	供用日					
計						
1日当り						

# 単価表

## 8号単価表

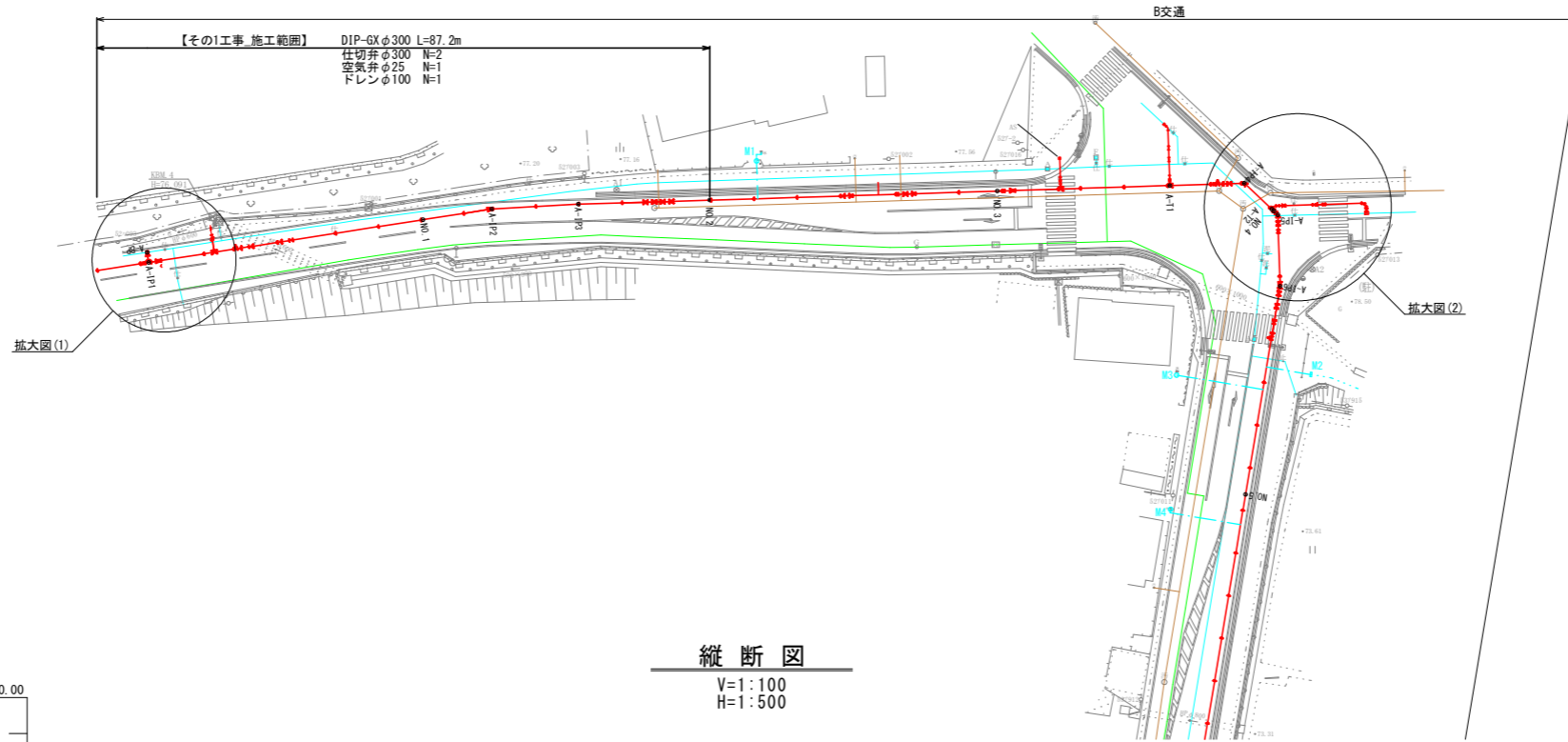
バックホウ(排対1次)  
クローラ型・山積0.45m3(平積0.35m3)クレーン2.9t吊

1時間当り

名 称 ・ 規 格	単 位	数 量	単 価	金 額	摘 要	備 考
運転手(特殊)	人					
軽油 小型ローリー ハトロール給油	L					
バックホウ[排出ガス対策型(第1次基準値)] クローラ型・山積0.45m3(平積0.35m3)クレーン2.9t吊	時間					
計						
1 時 間 当 り						

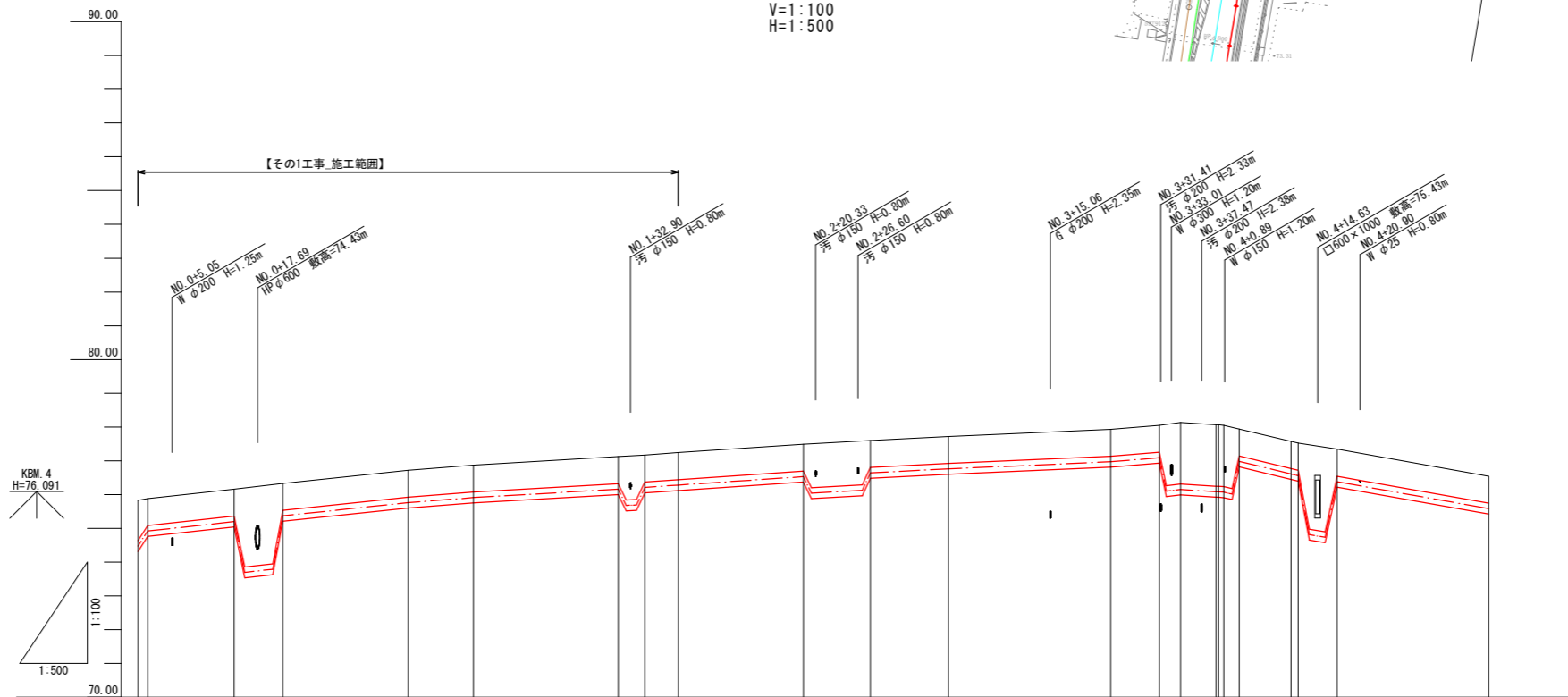
平面図

S=1:500

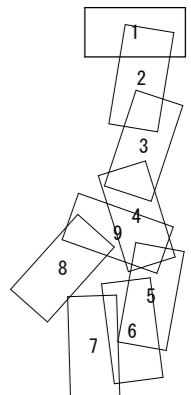


縦断図

V=1:100  
H=1:500



凡例	
——	上水道
——	下水道
——	NTT
——	ガス
——	電気
——	新設管

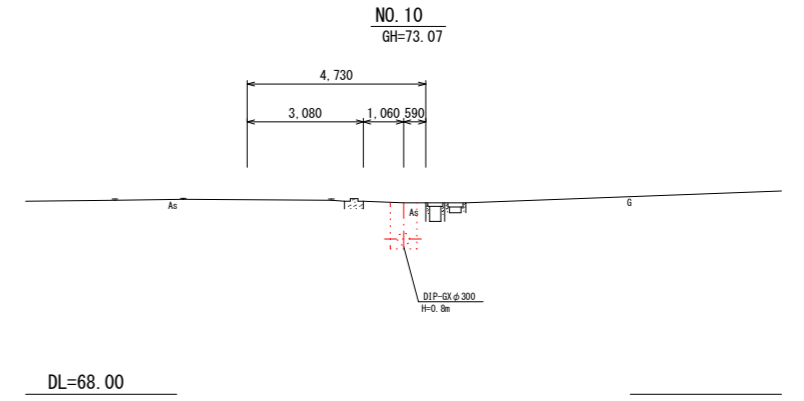
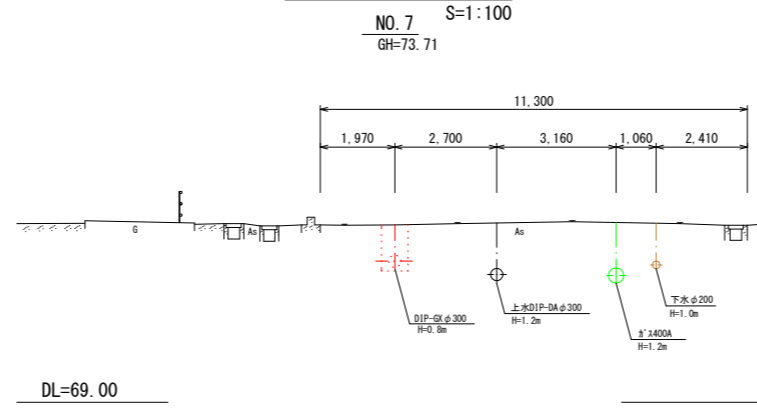
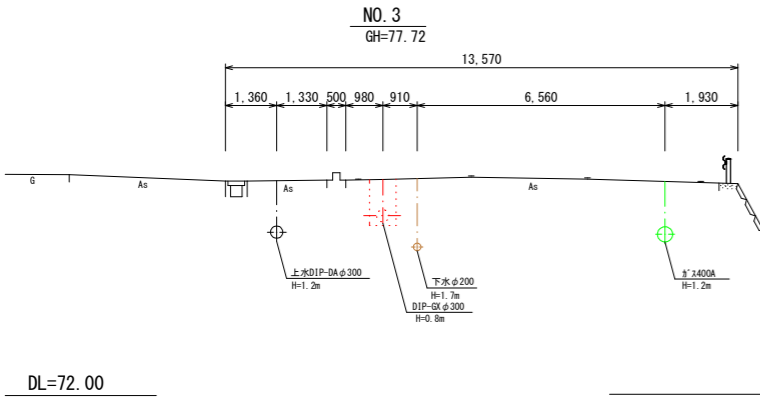


計	管理・管径		DIP-GX φ300mm																		
	管種	管径																			
面	土被り	1.20 0.80	0.80	0.80	0.80	0.80	0.80	0.80	0.80	0.80	0.80	0.80	0.80	0.80	0.80	0.80	0.80	0.80	0.80	0.80	
	管中心高	74.469 74.919	75.109	75.309	75.759	75.909	76.159	76.209	76.279	76.529	76.639	76.759	76.969	77.089	77.149	77.179	77.279	77.529	77.639	77.759	77.969
現	地盤高	75.83 75.88	76.16	76.33	76.72	76.87	77.12	77.17	77.24	77.49	77.60	77.72	77.93	78.05	78.13	78.06	78.06	78.06	78.06	78.06	78.06
	追加距離	0.00 1.417	14.229	21.453	40.000	49.675	71.083	75.022	80.000	98.495	108.429	120.000	143.992	151.192	154.343	159.599	160.000	163.024	170.682	177.513	200.000
況	単距離	0.00 1.417	12.812	7.224	18.547	9.675	21.408	3.839	4.978	18.495	9.934	11.571	23.992	7.200	3.151	5.256	0.403	2.281	7.658	5.760	22.487
	測点	A-BP A-1P1	A-VB1	A-VB2	NO.1	A-1P2	A-VB3 A-VB4	NO.2	A-VB5	A-VB6	NO.3	A-T1	A-B7 A-1P4	A-T2 NO.4 A-VB8	A-VB9	A-VB10	NO.5				

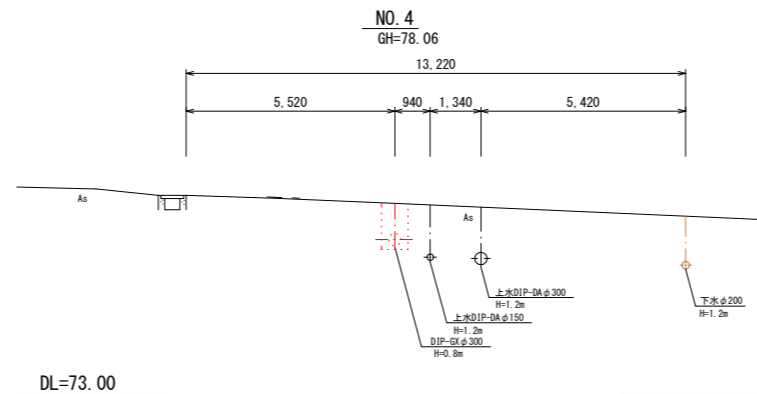
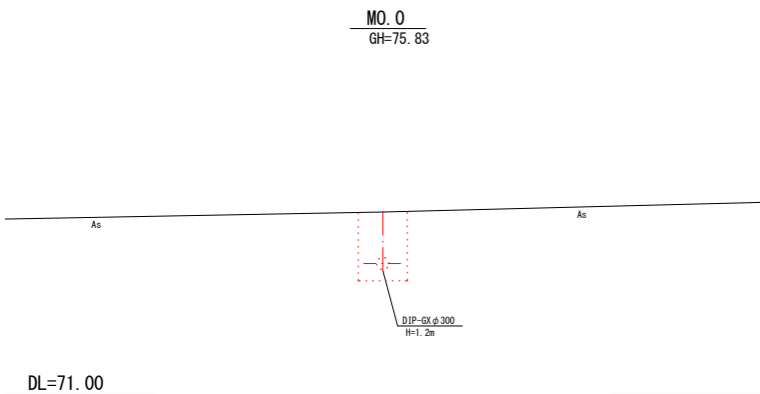
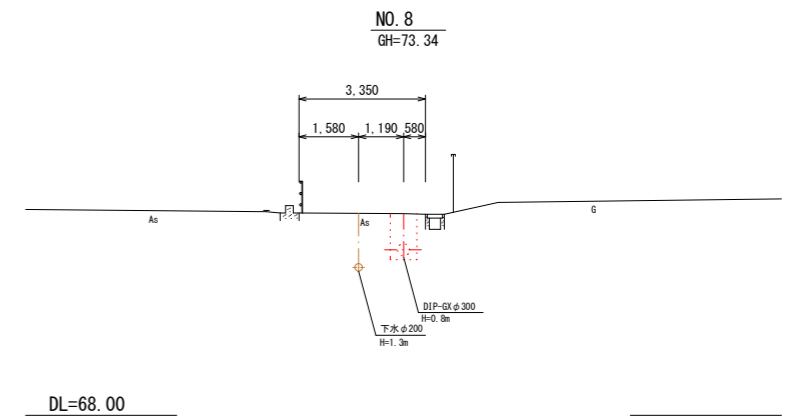
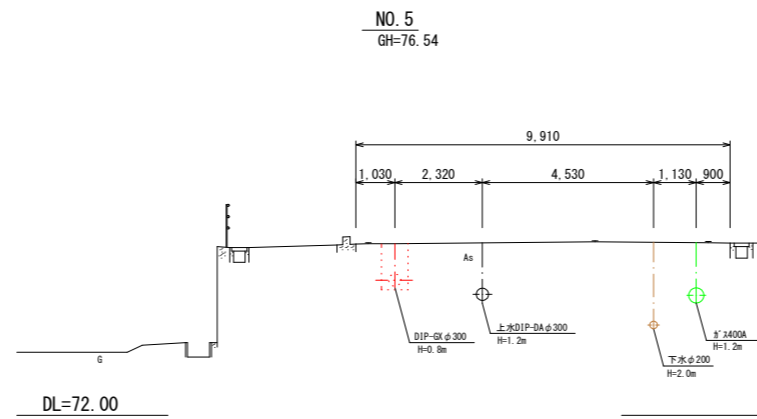
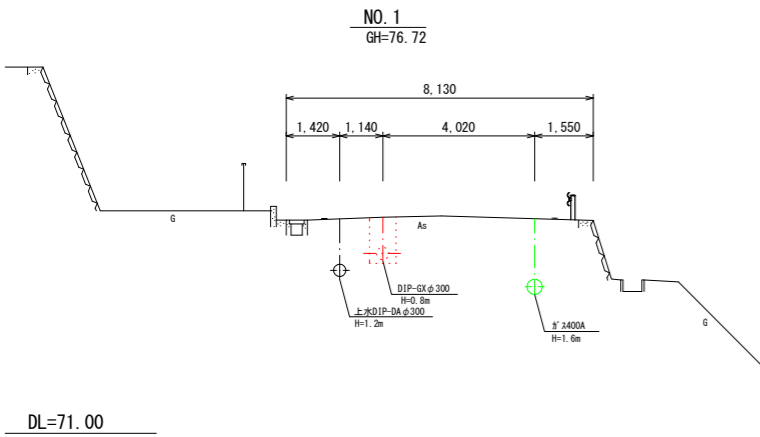
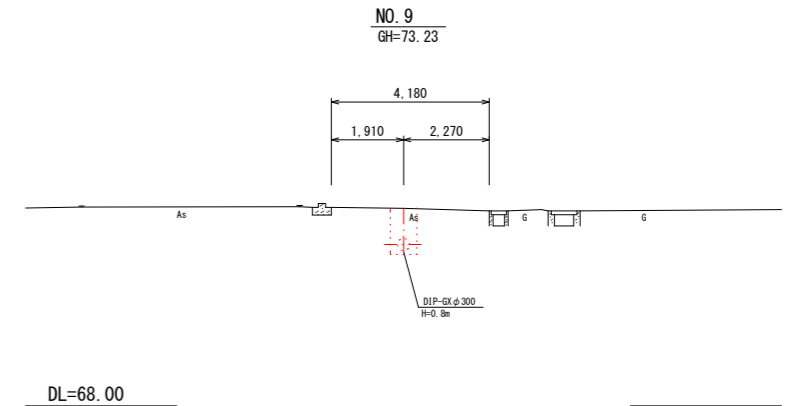
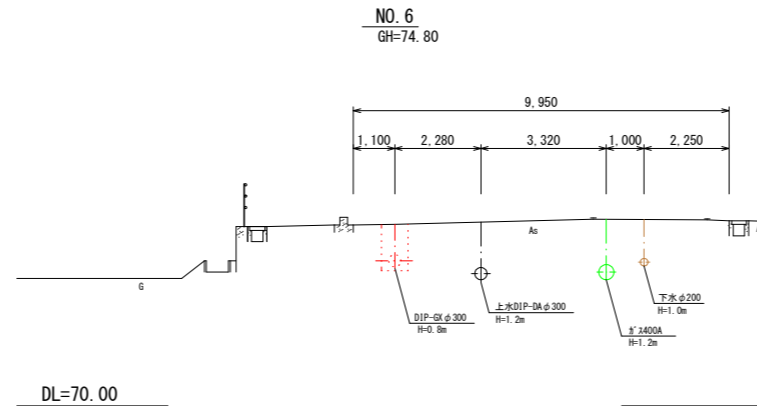
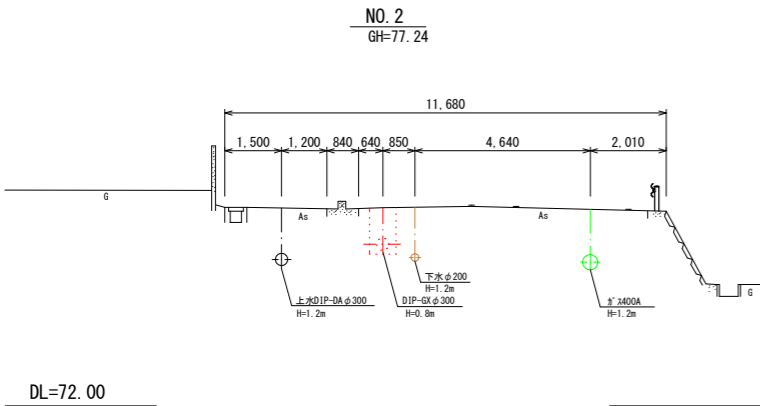
【注記】  
既設上水道管、下水道管、その他の既設管の平面・縦断占用位置が不明確な箇所については、必要に応じ試掘等による確認を行うこと。

工事名	低区系基幹管路(低区～土田) 布設替その1工事		
施工箇所名	可見市 土田 地内		
図面の種類	平面図・縦断図 1		
縮尺(A1出力時)	図示	図面番号	1
縮尺(A3出力時)			
事務所名	可見市水道部水道課		

横断図 1

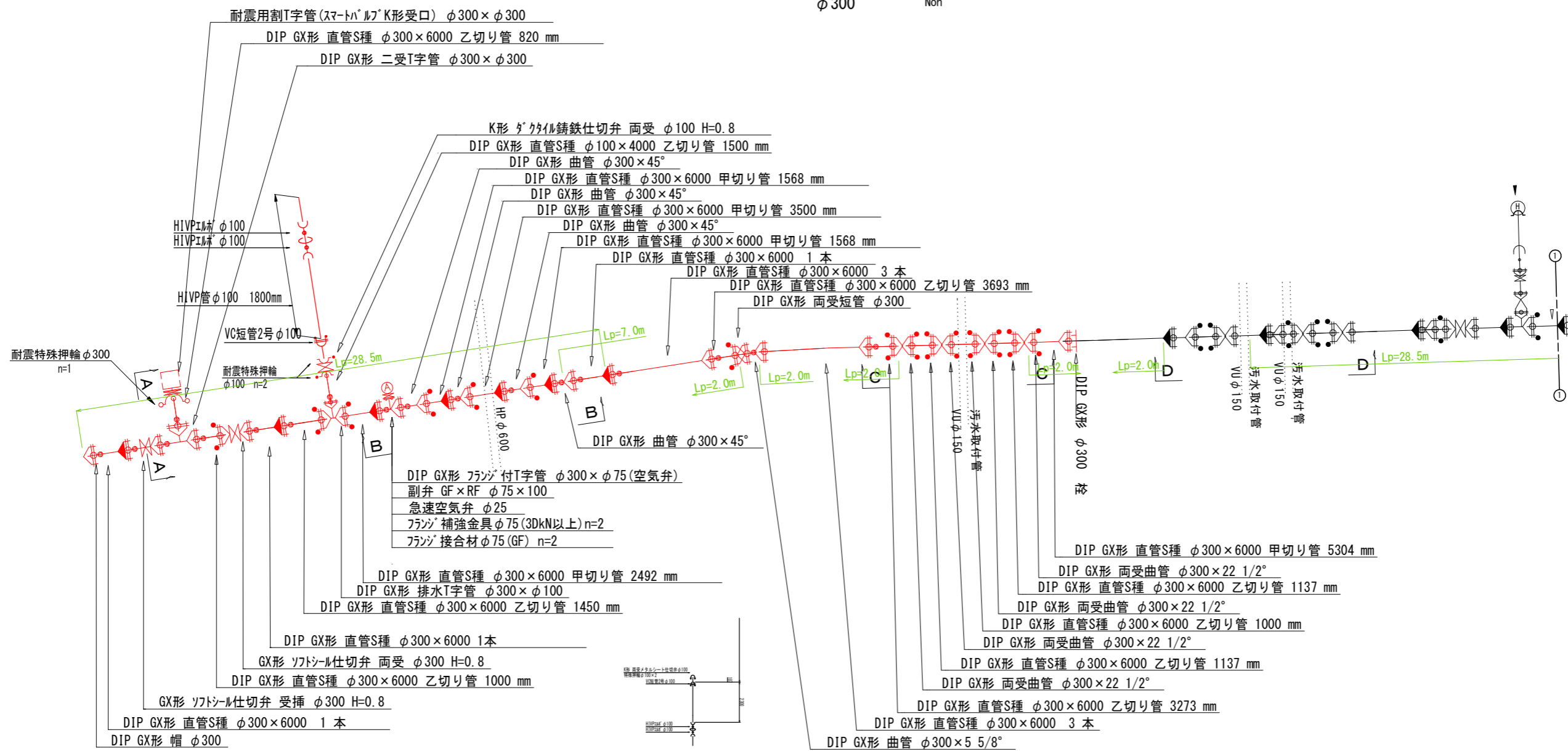


【その1工事 施工範囲】

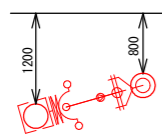


工事名	低区系基幹管路(低区~土田) 布設替その1工事		
施工箇所名	可見市 土田 地内		
図面の種類	横断図 1		
縮尺 (A1出力時)	1:100	図面番号	2
縮尺 (A3出力時)	1:200		
事務所名	可見市 水道部 水道課		

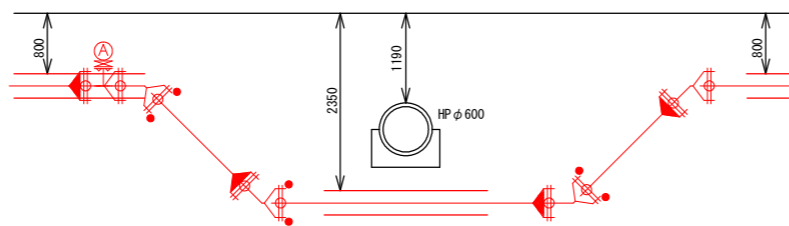
送水管配管詳細図 1  
φ300 Non



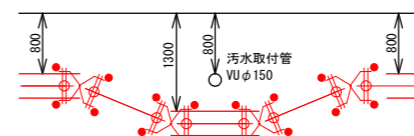
A-A断面図



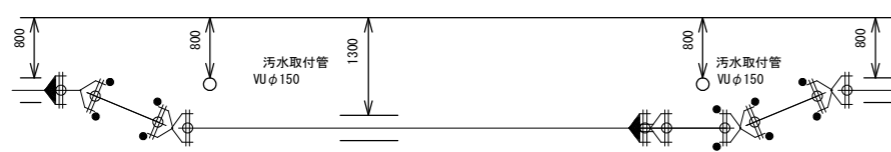
B-B断面図



C-C断面図



D-D断面図



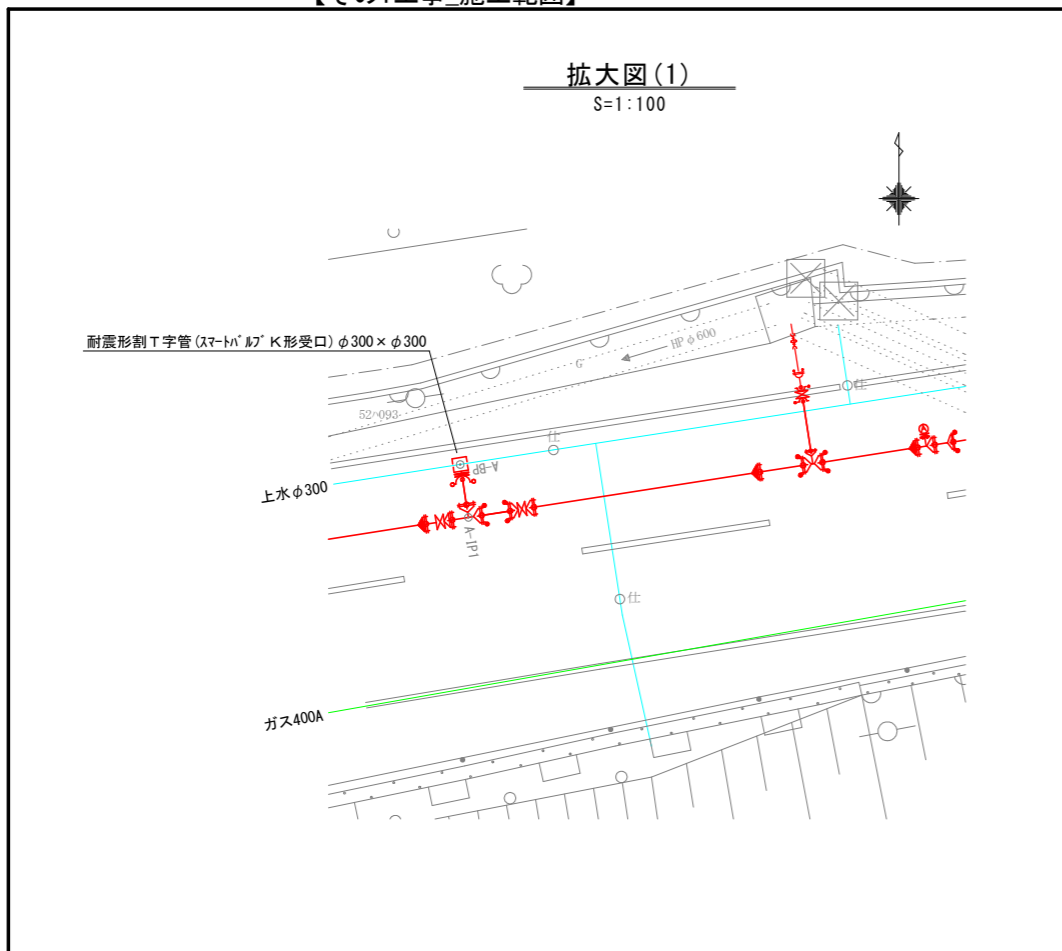
—— 一体化長さ(参考資料)

—— その1工事範囲  
端部は管栓又は管帽

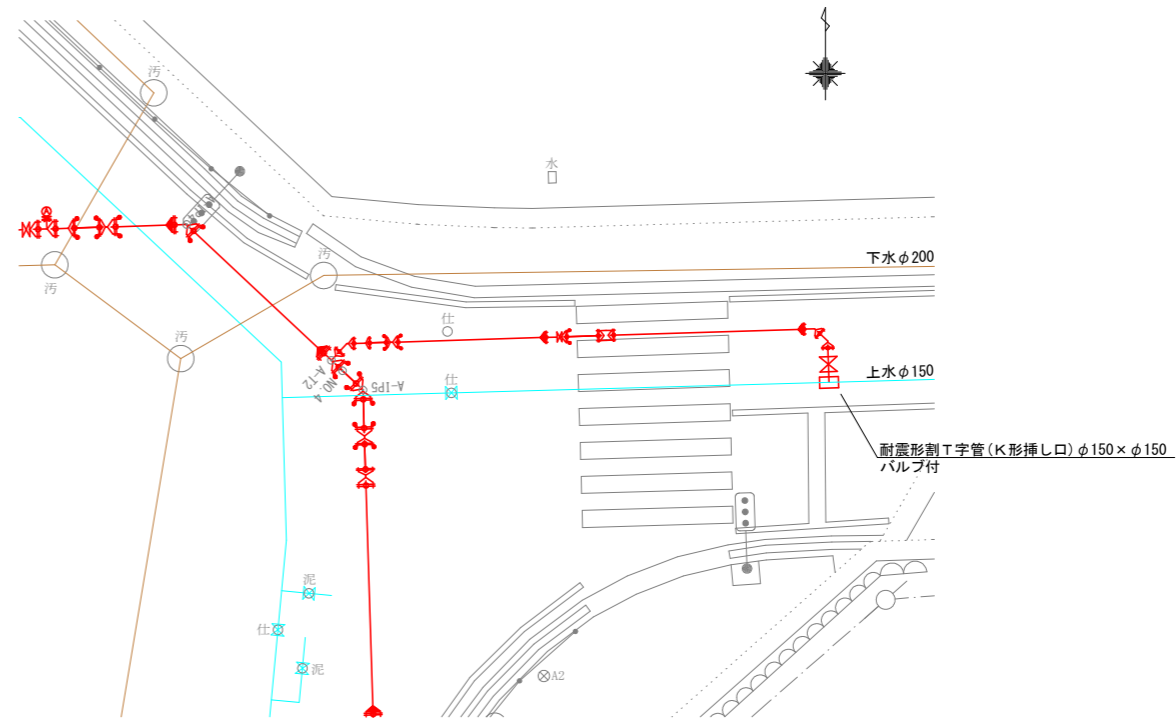
工事名	低区系基幹管路(低区~土田) 布設替その1工事
施工箇所名	可児市 土田 地内
図面の種類	送水管配管詳細図 1
縮尺(A1出力時) 縮尺(A3出力時)	Non 図面番号 3
事務所名	可児市 水道部 水道課

【その1工事 施工範囲】

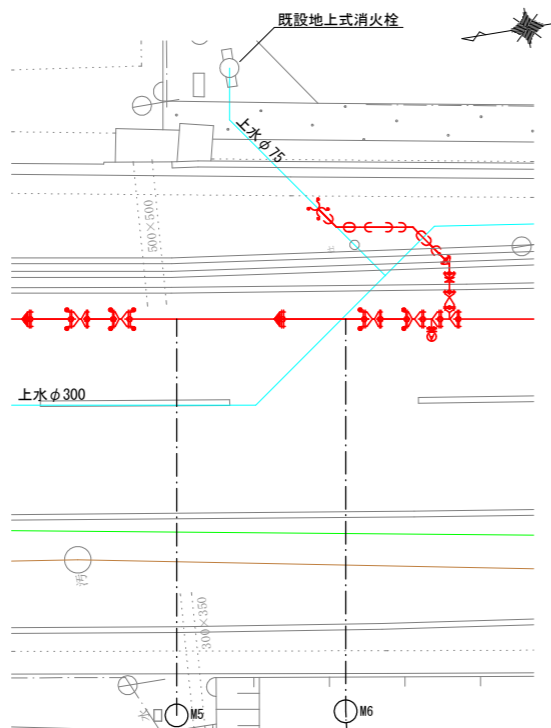
拡大図(1)  
S=1:100



拡大図(2)  
S=1:100

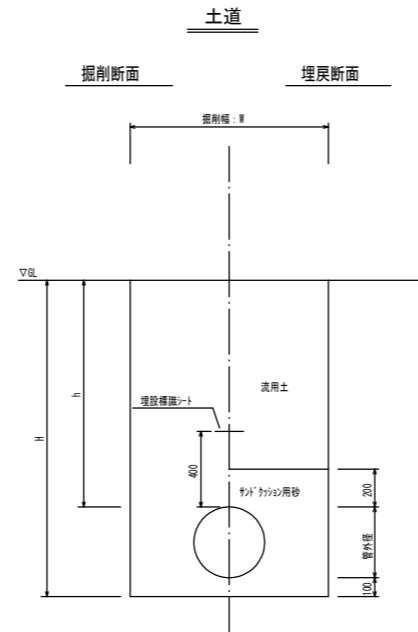
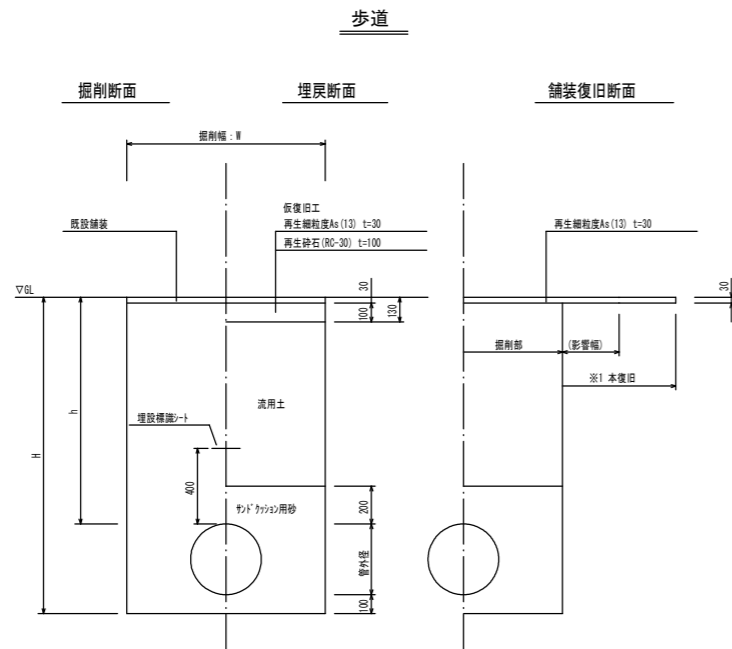
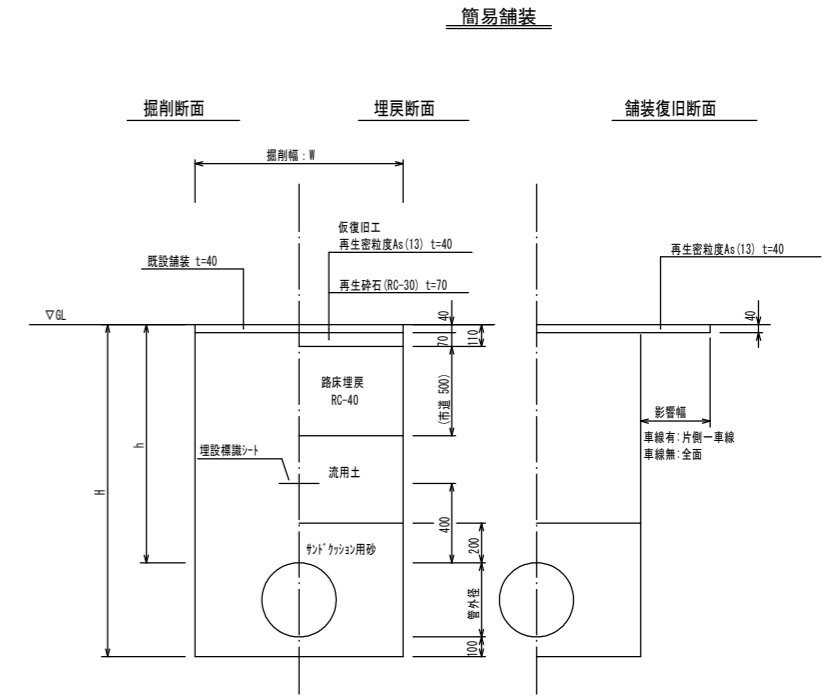
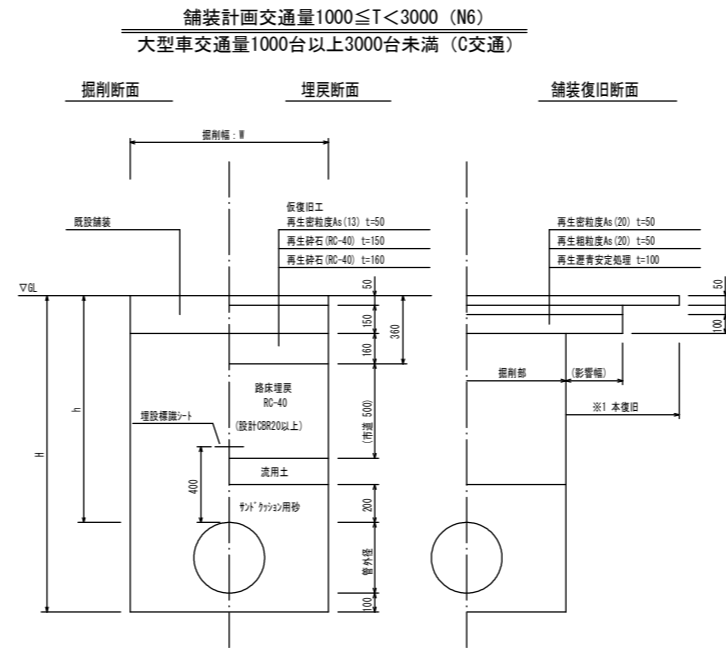
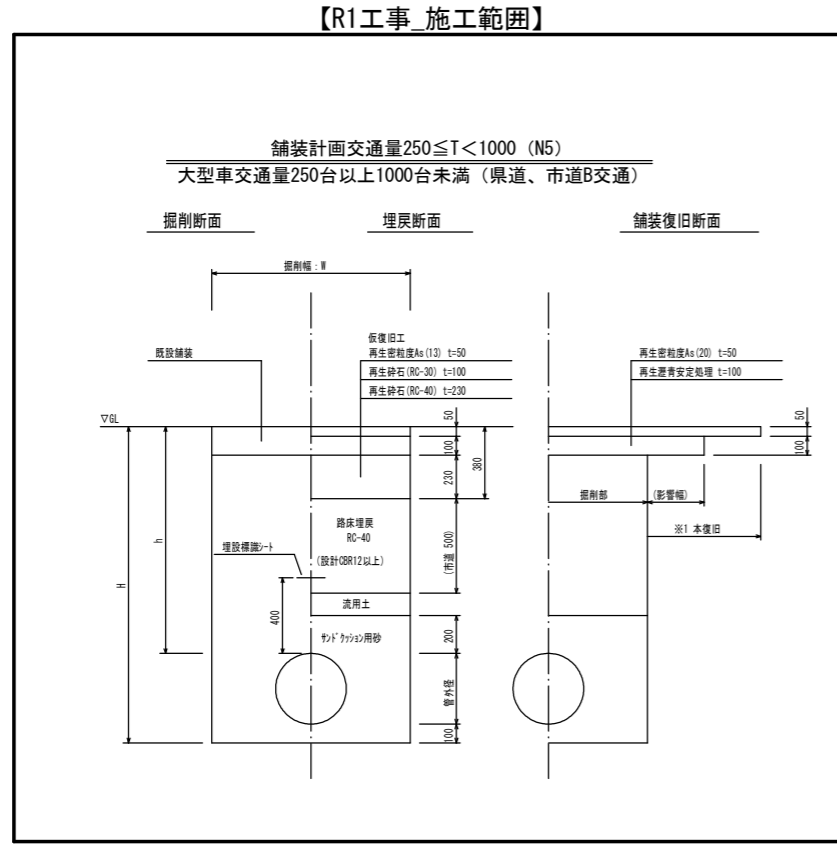


拡大図(3)  
S=1:100



凡例	
	上水道
	下水道
	NTT
	ガス
	電気
	新設管

工事名	低区系基幹管路(低区～土田) 布設替その1工事		
施工箇所名	可見市 土田 地内		
図面の種類	拡大図 1		
縮尺 (A1出力時)	1:100	図面番号	4
縮尺 (A3出力時)	1:200		
事務所名	可見市 水道部 水道課		



掘削幅: W (mm)

管種・管径	管外径	土留あり	土留なし
DIP-GXφ400	425.6	1000	950
DIP-GXφ300	322.8	850	700
DIP-GXφ250	271.6	850	650
DIP-GXφ200	220	850	600
DIP-GXφ150	169	850	550
DIP-GXφ100	118	850	550
DIP-GXφ75	93	850	550
HPPEφ150	180	850	550
HPPEφ100	125	850	550
HPPEφ75	90	850	550

\* 舗装構成は、施工時、確認のこと

工事名	低区系基幹管路(低区～土田) 布設替その1工事		
施工箇所名	可見市 土田 地内		
図面の種類	各種標準図・参考図 1		
縮尺(A1出力時)	Non	図面番号	5
事務所名	可見市水道部水道課		

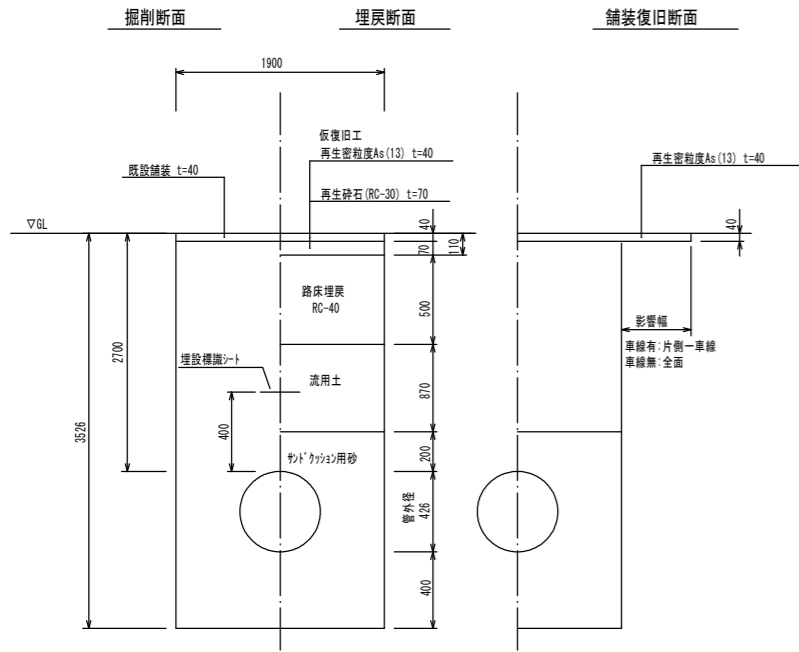


各種標準図・参考図 2

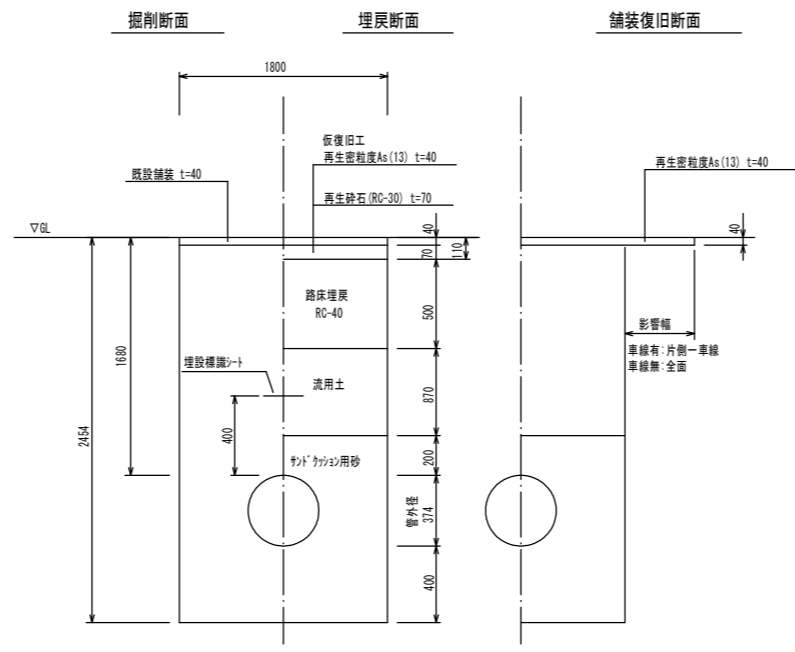
Non

【R1工事 施工範囲】

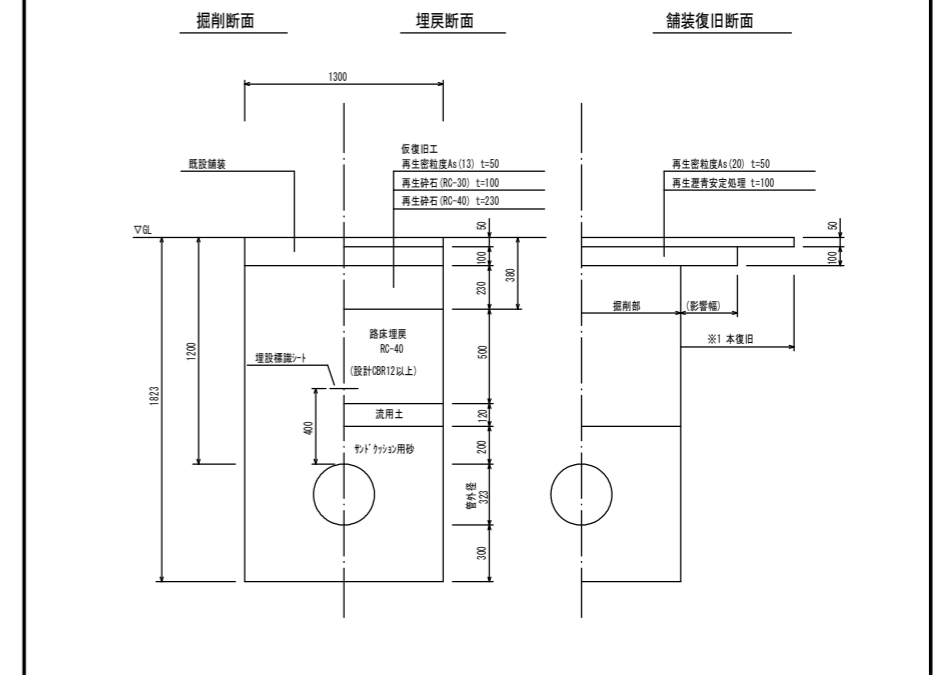
不断水土工 φ400 × φ400  
簡易舗装



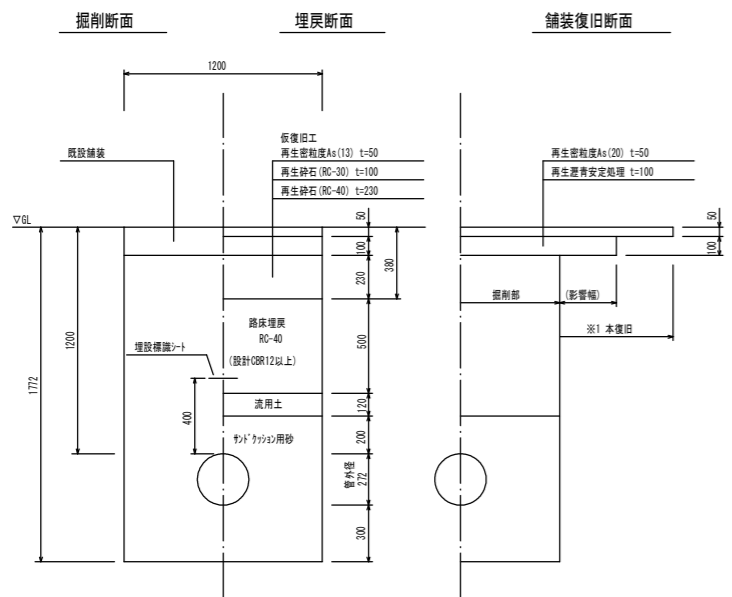
不断水土工 φ350 × φ350  
簡易舗装



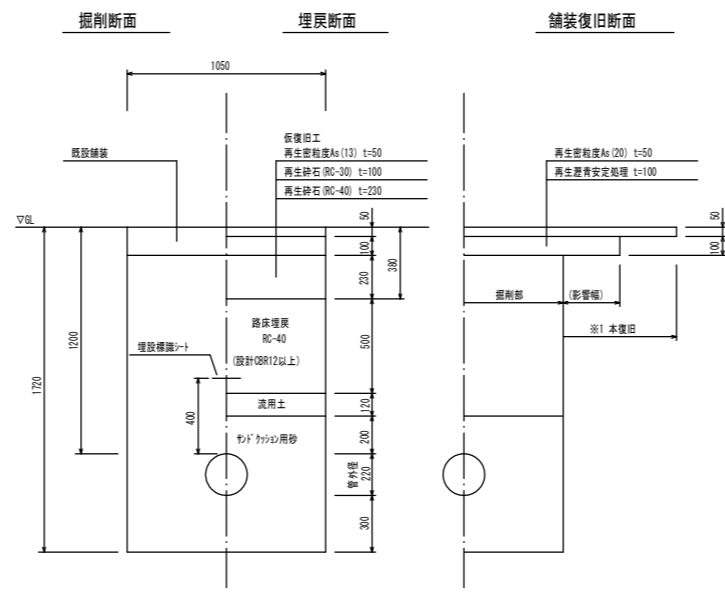
不断水土工 φ300 × φ300  
市道B交通



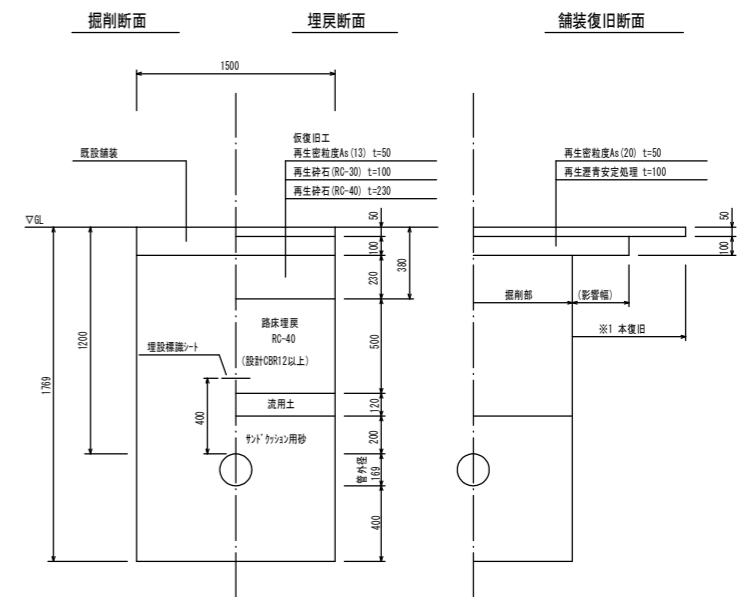
不断水土工 φ250 × φ250  
県道B交通



不断水土工 φ200 × φ200  
県道B交通



不断水土工 φ150 × φ150  
市道B交通



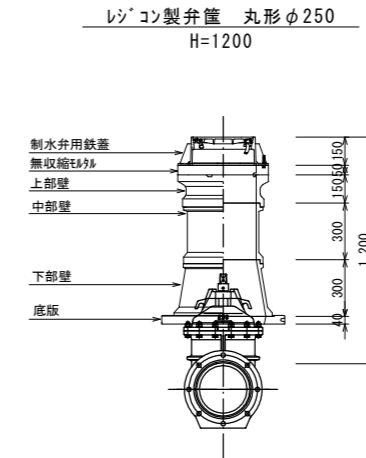
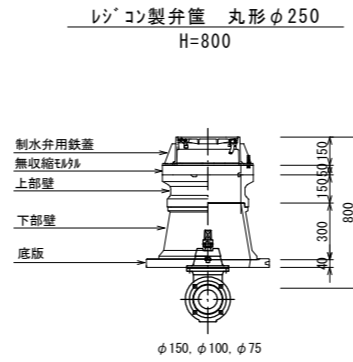
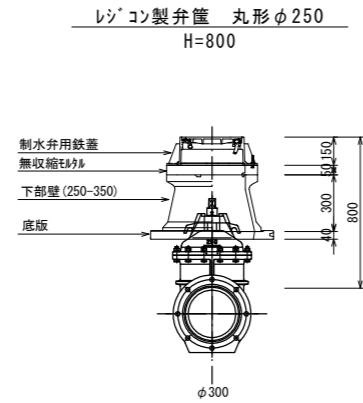
工事名	低区系基幹管路(低区～土田) 布設替その1工事		
施工箇所名	可見市 土田 地内		
図面の種類	各種標準図・参考図 2		
縮尺(A1出力時)	Non	図面番号	6
縮尺(A3出力時)			
事務所名	可見市 水道部 水道課		

各種標準図・参考図 3

図示

仕切弁ボックス標準図

S=1:20

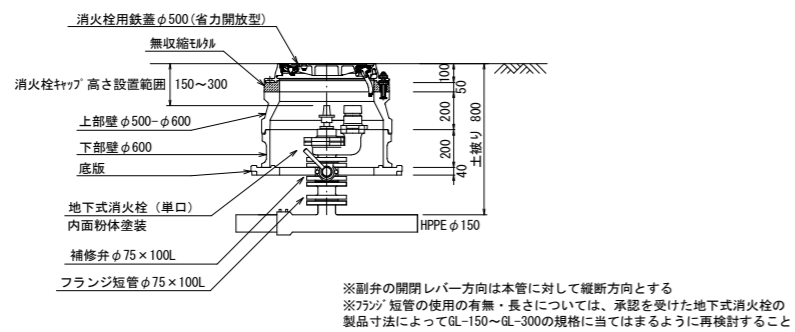


仕切弁ボックス		φ400		φ350		φ300		φ250		φ200		φ150以下			
		H=2.70m	H=2.20m	H=1.20m	H=1.68m	H=1.00m	H=0.80m	H=0.80m	H=1.88m	H=1.20m	H=0.80m	H=1.38m	H=1.20m	H=1.00m	H=0.80m
制水弁用鉄蓋	150	1	1	1	1	1	1	1	1	1	1	1	1	1	1
無収縮モルタル	50	1	1	1	1	1	1	1	1	1	1	1	1	1	1
上部壁	150	1	1	1	1	1		1				1	1	1	1
中部壁	200		2	2								2	1		
下部壁	300	6	3		3			3	1		2				
底板	40	1	1	1	1	1	1	1	1	1	1	1	1	1	1

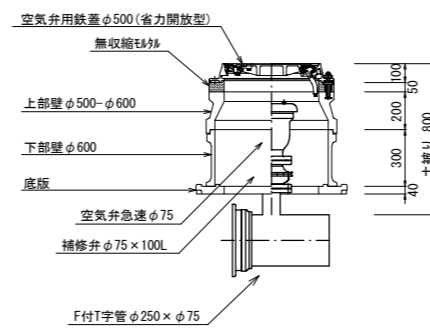
消火栓・空気弁ボックス標準図

S=1:20

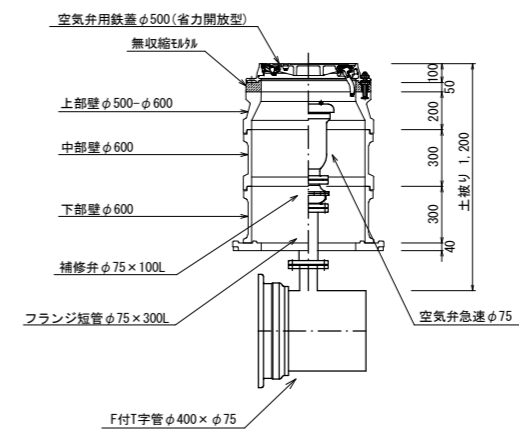
地下式消火栓設置工  
H=800



空気弁設置工  
H=800



空気弁設置工  
H=1200



工事名	低区系基幹管路(低区~土田) 布設替その1工事		
施工箇所名	可見市 土田 地内		
図面の種類	各種標準図・参考図 3		
縮尺(A1出力時)	図示	図面番号	7
縮尺(A3出力時)			
事務所名	可見市水道部水道課		