

課 長	係 長	検 算	設 計

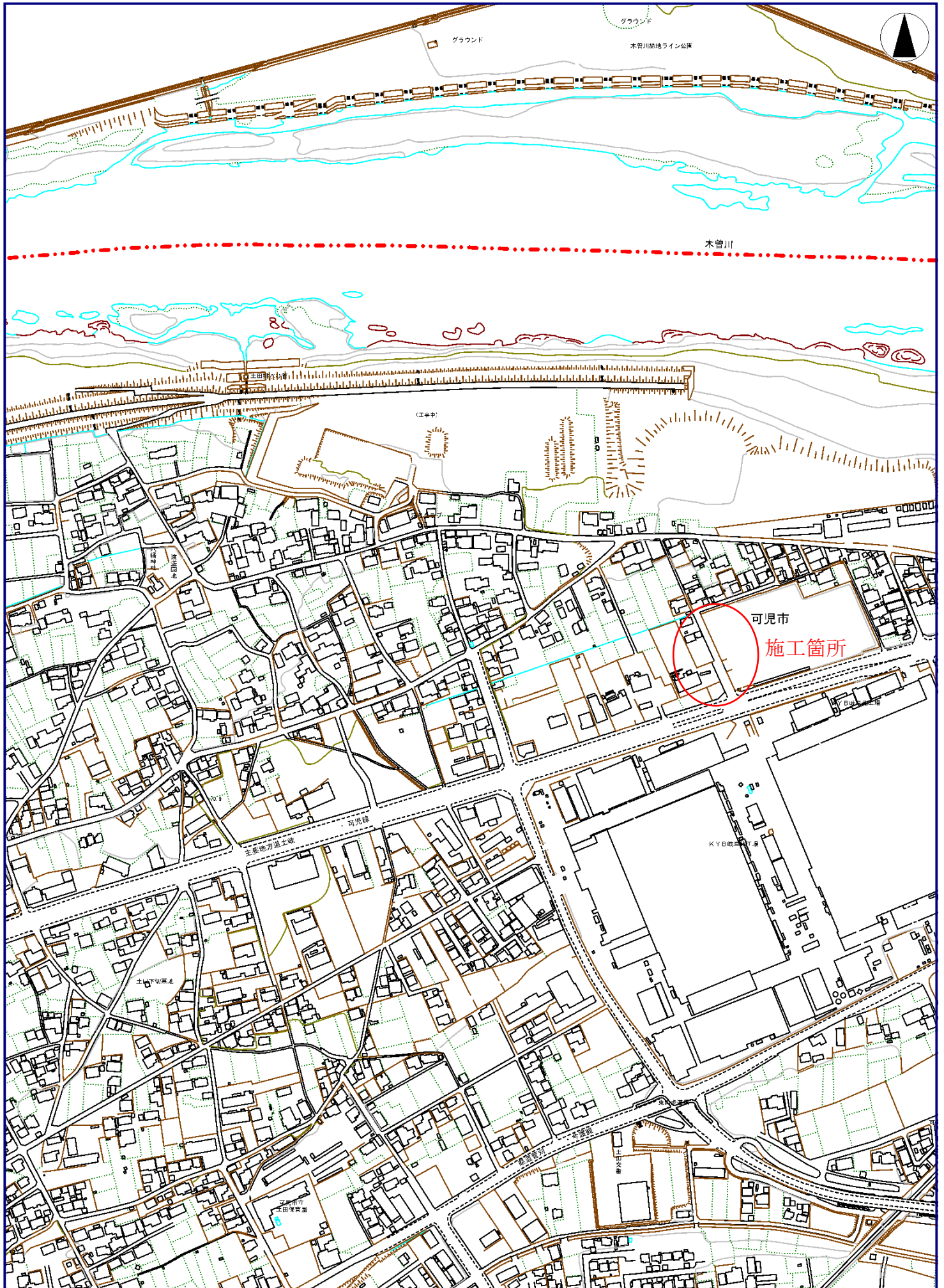
事業年度	令和元年度
事業種別	補助事業
工事番号	土田工 - 3

工事名 令和元年度 土田渡多目的広場進入路整備（その2）工事

---

可児市 建設部 都市整備課

# 位置図



件名	令和元年度 土田渡多目的広場進入路整備（その2）工事		
施工場所	可児市 土田 地内		
金額	円	内消費税相当額	円
理 由			
<p>本工事は、現在施工中である（仮称）土田渡多目的広場へのアクセス道路として、公園の利便性を高め、災害時にも活用できるように道路の新設工事、及び拡幅工事を行う。</p>			
概 要			
<p>施工延長 L=105m</p> <p>道路土工 掘削工 V=550 m<sup>3</sup>、路床盛土工 V=140 m<sup>3</sup>、残土処理工 V=540 m<sup>3</sup></p> <p>舗装工 アスファルト舗装工 本線舗装 A=713 m<sup>2</sup>、路肩舗装 A=46 m<sup>2</sup>、歩道舗装 A=122 m<sup>2</sup> 乗入舗装 A=109 m<sup>2</sup>、県道舗装 A=61 m<sup>2</sup></p> <p>排水構造物工 側溝工 PU2 L=68m、RU3 L=81m、横断側溝 300A L=14m、 自由勾配側溝 L=16m</p> <p>集水柵工 B800-L800-H1200 N=2 箇所</p> <p>防護柵工 ガードパイプ Gp-Bp-2E L=7m、Gp-Cp-2E L=74m</p> <p>区画線工 溶解式区画線 実線（白）W15 L=272m、実線（黄）W150 L=23m、 実線（白）W45 L=42m、ゼブラ（白）L=10m、 矢印記号文字 W15 換算 L=28m</p> <p>構造物撤去工 一式</p>			
特 記 仕 様 書			
<p>1. 一般事項</p> <p>(1) 受注者は、工事請負契約書、可児市建設工事共通仕様書及び特記仕様書に基づき施工するものとする。なお、特記仕様書は共通仕様書に優先する。</p> <p>(2) 受注者は、本工事が「可児市工事事質証明実施要領」の対象となる場合、要領に基づき品質の証明を実施しなければならない。</p> <p>(3) 受注者は、受注時、変更時、完成時の各時点において工事請負代金額が500万円以上の工事について、工事实績情報システム（コリンズ）に基づき、受注・変更・完成・訂正時に工事实績情報として「登録のための確認のお願い」を提出し監督員の確認を受けた後に、受注時は契約後、土曜日、日曜日、祝日等を除き10日以内に、登録内容の変更時は変更があった日から、土曜日、日曜日、祝日等を除き10日以内に、完了時は完成後、土曜日、日曜日、祝日等を除き10日以内に、訂正時は適宜登録機関に登録申請をしなければならない。変更登録時は、工期、技術者に変更が生じた場合に行うものとし、工事請負代金のみの変更の場合は、原則として登録を必要としない。ただし、工事請負代金500万円未満に変更する場合には変更時登録を行うものとする。なお、変更時と完成時の間が10日間に満たない場合は、変更時の提示を省略できる。</p> <p>(4) 提出・提示書類は別添「可児市建設工事における取扱い書類一覧表」に基づき実施するものとする。また、工事打合簿（指示、協議、承諾は除く）、材料確認簿、夜間・休日作業届けの書類を提出する場合は、所定の様式に基づき、電子メールにて提出するものとし、書面には署名または押印する必要はないものとする。これらに定めのない事項については、監督員と協議する。</p>			

(5) 本工事において以下に示す建設機械を使用する場合は、「特定特殊自動車排出ガスの規制等に関する法律（平成 27 年 6 月改正法律第 50 号）」に基づく技術基準に適合する機械、または、「排出ガス対策型建設機械の普及促進に関する規定（最終改正平成 24 年 3 月 23 日付国土交通省告示第 318 号）」もしくは「第 3 次排出ガス対策型建設機械指定要領（最終改定平成 23 年 7 月 13 日付国総環リ第 1 号）」に基づき指定された排出ガス対策型建設機械（以下「排出ガス対策型建設機械等」という。）を使用しなければならない。

排出ガス対策型建設機械等を使用できないことを監督員が認めた場合は、平成 7 年度建設技術評価制度公募課題「建設機械の排出ガス浄化装置の開発」、またはこれと同等の開発目標で実施された民間開発技術の技術審査・証明事業もしくは、建設技術審査証明事業により評価された排出ガス浄化装置を装着した建設機械を使用することができるが、これにより難しい場合は、監督員と協議するものとする。

排出ガス対策型建設機械あるいは排出ガス浄化装置を装着した建設機械を使用する場合、現場代理人は施工現場において使用する建設機械の写真撮影を行い、監督員に提出するものとする。

機 種	備 考
一般工事用建設機械 ・バックホウ ・トラクタシャベル（車輪式） ・ブルドーザ ・発動発電機（可搬式） ・空気圧縮機（可搬式） ・油圧ユニット （以下に示す基礎工事用機械のうちベースマシンとは別に、独立したディーゼルエンジン駆動の油圧ユニットを搭載しているもの： 油圧ハンマ、パイプロハンマ、油圧式鋼管圧入・引抜機、油圧式杭圧入引抜機、アースオーガ、オールケーシング掘削機、リバーサーキュレーションドリル、アースドリル、地下連続壁施工機、全回転型オールケーシング掘削機） ・ローラ類 （ロードローラ、タイヤローラ、振動ローラ） ・ホイールクレーン	ディーゼルエンジン（エンジン出力 7.5kw 以上 260kw 以下）を搭載した建設機械に限る。

## 2. 産業廃棄物の適正処理について

- (1) 受注者は、産業廃棄物が搬出される工事にあたっては、監督員の指示に従い、産業廃棄物関連書類の提出及び確認並びに処理施設の現地確認並びに建設廃棄物処理状況の管理を行い、産業廃棄物が最終処分に至るまで適正に処理されていることを確認しなければならない。
- (2) 建設発生土については、工事間流用とし、流用先は監督員が指示する。都合により工事間流用ができなくなった場合は、別途協議する。ただし、建設発生土が 100m<sup>3</sup> 未満の場合はこの限りではない。また受注者の都合により処分場を変更する時は監督員に報告するものとする。

## 3. 使用材料

### (1) アスファルト再生合材について

本工事で使用するアスファルト再生合材には「ささゆりクリーンパーク溶融スラグ」を混入するものとし、使用にあたっては、「溶融スラグの土木資材への利用に関するガイドライン（可児市）」によること。

(2) コンクリート二次製品について

本工事に使用するコンクリート二次製品については、ささゆりクリーンパーク溶融スラグ混入資材を使用するものとし、施工前に溶出試験結果等の品質を証明する書類を提出し、監督員の許可を得ること。

(3) 生コンクリートについて

本工事に使用する生コンクリート（均しコンクリートを除く）については、水セメント比 60%以下とし、品質を証明する書類を提出して、事前に監督員の許可を得ること。

4. 工事施工について

(1) 契約書 18 条第 1 項第 1 号から 5 号に係る設計図書の照査を行い、監督員の確認を受けて施工を行うこと。

(2) 受注者は、工事着手に先立ち、現場付近の地元住民等に対する周知、説明、説得等を行い、トラブルの生じないよう努めること。

(3) 工事による既設構造物の破損については、未然に防止するよう予め十分調査をし、また、支障を及ぼさないよう相当の防護工を施工しなければならない。なお、誤って損傷を与えた場合は、受注者の責任において復旧しなければならない。調査に際しては、記録保存の必要を認めた場合は写真撮影、測量等を行わなければならない。

(4) 工事着手前に、可児市基準点（世界測地系）を用い、境界（座標）を確認すること。また、特に指示しない限り、構造物を官民境界とするため、官民境界と構造物の位置を示した図面等にて施工した構造物が民地を侵していないことを報告すること。

(5) 施工区間と現道との取付については、交通の支障とならないよう充分留意すること。

(6) 必要に応じ交通誘導警備員を配置し、安全を期さなければならない。また、夜間の安全確保についても十分な対策を施すこと。

5. 工事保険について

本工事において、発注者、受注者及び全下請人を被保険者として、工事着手から工事目的物の引渡しまでの期間について、賠償責任保険（保険対象：第三者に与えた損害）及び工事保険（保険対象：工事目的物、工事材料及び仮設物等）に加入するものとする。

6. ワンデーレスポンスの取組について

(1) この工事は、ワンデーレスポンス実施対象工事です。

「ワンデーレスポンス」とは受注者からの質問、協議、報告、承諾願、立会願等への回答は、基本的に「その日のうち」に回答するよう対応することです。ただし、即日回答が困難な場合は、いつまでに回答が必要なのかを受注者と協議のうえ、回答期限を設けるなど、何らかの回答を「その日のうち」にすることとする。

(2) 実施にあたっては、可児市工事監督におけるワンデーレスポンス実施要領に基づき実施する。

(3) 受注者は工事施工中において、問題が発生した場合や計画工程と実施行程を比較照査し、差異が生じた場合は速やかに監督員へ報告すること。

(4) 受注者は、施工計画書に基づいて適正な計画工程を作成し、工事の先々を予見しながら、施工するものとする。

7. 電子納品について

「岐阜県電子納品要領」等に基づき、電子納品を行うこと。なお、電子納品の内容については、監督員と事前に協議し、決定すること。

8. 暴力団等による不当介入における通報義務について

(1) 受注者は、契約の履行に当たって、暴力団又は暴力団員等から、事実関係及び社会通念等に照らして合理的な理由が認められない不当若しくは違法な要求又は契約の適正な履行を妨げる妨害を受けたときは、警察へ通報するとともに、可児市が行う契約からの暴力団排除に関する措置要綱（平成 22 年可児市訓令甲第 47 号）に定める様式第 9 号により可児市に報告しなければならない。なお、通報・報告がない場合は、可児市建設工事請負契約に係る指名停止措置要領に基づき、指名停止等の措置を行うことがある。

(2)受注者は、暴力団又は暴力団員等による不当介入を受けたことにより、履行期間内に工事等を完了することができないときは、発注者に履行期間の延長変更を請求することができる。

#### 9. 現場代理人の兼務について

現場代理人は、工事請負契約約款第10条第2項の規定により、契約工期内の現場常駐が義務付けられているが、契約締結後、現場事務所の設置、資機材の搬入又は仮設工事等が開始されるまでの期間や、工事の全部の施工を一時中止している期間については、監督員との連絡体制を確保した上で、常駐義務を緩和するものとする。

また、以下の条件を全て満たす場合に、他工事の現場代理人又は専任でない主任技術者を兼務することができる。

1. 他工事は、可児市発注の建設工事で、工事現場が市内であること。
2. 他工事においても、本工事と同様に現場代理人の兼務を認めていること。
3. 兼務を行う工事の総数が、本工事を含めて3件までであること。
4. 兼務を行う工事の請負代金額の合計が2,500万円未満であること。
5. 発注者又は監督員が求めた場合には、工事現場に速やかに向かう等の対応ができること。

なお、工事現場における運営、取締り及び権限の行使に支障がある場合、及び、発注者との連絡体制が確保されていないと監督員が認めた場合は、兼務を取り消すものとする。現場代理人が兼務となった場合は、本工事の監督員及び他工事の監督員の双方に、現場代理人兼務届を提出しなければならない。

#### 10. 主任技術者又は監理技術者の専任を要しない期間について

請負契約の締結後、現場施工に着手するまでの期間（現場事務所の設置、資機材搬入、仮設工事等が開始されるまでの期間）については主任技術者または監理技術者の工事現場への専任を要しない。なお、現場施工に着手する日については、請負契約締結後、監督職員と打ち合わせにおいて定める。

また、工事完成後、検査が終了し（発注者の都合により検査が遅延した場合は除く。）事務手続き、後片付け等のみが残っている期間については、主任技術者または監理技術者の工事現場への専任を要しない。なお、検査が終了した日は発注者が工事の完成を確認した旨、受注者に通知した日とする。

#### 11. 材料搬入について

本工事では、材料搬入は工事箇所北側に位置する堤防道路を走行して搬入するものとする。搬入時期については、監督員との協議によるものとする。

ただし、堤防道路による材料搬入ができない場合は、監督員との協議の上、搬入方法を決定するものとする。

#### 12. 可児市が発注する下記合算対象工事の受注者と同一の業者が受注した場合、下記合算対象工事との合算額により共通仮設費、現場管理費、一般管理費等を積算する。

また、本工事と可児市が発注する下記合算対象工事は近接施工であるため、下記合算対象工事の受注者と同一の業者が受注した場合は現場代理人、主任技術者の兼務を認める。ただし監理技術者の兼務は認めない。なお、受注により現場代理人が兼務となった他の工事の監督員に現場代理人兼務届を提出しなければならない。

#### 【合算対象工事】

「令和元年度 土田渡多目的広場整備（舗装）工事」

「令和元年度 土田渡多目的広場進入路整備工事」

特記仕様書  
(条件明示)

工事名 令和元年度 土田渡多目的広場進入路整備(その2)工事

下記項目、事項のうちレ印該当欄は、工事施工にあたって制約等をうけることになるので明示する。  
なお、明示事項に変更が生じた場合及び明示されていない制約等が発生したときは、市と協議し適切な処置を講ずるものとする。

施工条件

明示項目	明示事項	制約条件等
工 程	<input checked="" type="checkbox"/> 1. 関連する別途発注工事あり	<input checked="" type="checkbox"/> A. 工種 ( 令和元年度 土田渡多目的広場進入路整備工事 ) <input checked="" type="checkbox"/> B. 期間 ( 令和元年9月24日 ~ 令和2年2月28日 )
	<input checked="" type="checkbox"/> 2. 他機関協議による工程条件あり	<input checked="" type="checkbox"/> A. 工種 ( 令和元年度 土田渡多目的広場整備(舗装)工事 ) <input checked="" type="checkbox"/> B. 期間 ( 令和元年9月30日 ~ 令和2年1月30日 )
	<input type="checkbox"/> 3. 他機関との協議状況	<input checked="" type="checkbox"/> A. 工種 ( 水道工事、当工事隣接工事(民間) ) <input checked="" type="checkbox"/> B. 期間 ( 令和元年12月 ~ 令和2年2月 )
	<input type="checkbox"/> 4. 占用許可状況 ( )	<input type="checkbox"/> A. 協議済機関及び内容( ) <input type="checkbox"/> B. 未協議機関及び内容( )
	<input type="checkbox"/> 5. 建築確認	<input type="checkbox"/> A. 許可済 <input type="checkbox"/> B. 申請中
	<input type="checkbox"/> 6. 河川区域、保全区域内作業あり	<input type="checkbox"/> A. 許可済 <input type="checkbox"/> B. 申請中
	<input type="checkbox"/> 7. 文化財協議(文化財課)	<input type="checkbox"/> A. 協議済内容( ) <input type="checkbox"/> B. 未協議内容( )
	<input type="checkbox"/> 8. その他	<input type="checkbox"/> A. その他( )
用 地	<input type="checkbox"/> 1. 用地補償物件撤去まで着工制限あり	<input type="checkbox"/> A. 区間(No. ~ No. ) <input type="checkbox"/> B. 着工見込時期( ) <input type="checkbox"/> C. 内容( )
	<input checked="" type="checkbox"/> 2. 工事用地の未買収	<input checked="" type="checkbox"/> A. 場所( No. 18+11.90~No. 23 ) <input checked="" type="checkbox"/> B. 処理の見込み時期( 11月中旬 ) <input type="checkbox"/> C. 未買収地への立ち入り可否( )
	<input type="checkbox"/> 3. 仮設ヤードの有無	<input type="checkbox"/> A. 官有地 <input type="checkbox"/> B. 民有地 <input type="checkbox"/> C. その他( ) <input type="checkbox"/> D. 別途協議
	<input type="checkbox"/> 4. その他	<input type="checkbox"/> A. その他( )
公 害 対 策	<input type="checkbox"/> 1. 施工方法の制限あり	<input type="checkbox"/> A. 騒音( ) <input type="checkbox"/> B. 振動( ) <input type="checkbox"/> C. 水質( ) <input type="checkbox"/> D. その他( )
	<input type="checkbox"/> 2. 事業損失防止に関する調査あり	<input type="checkbox"/> A. 調査の項目( )
	<input type="checkbox"/> 3. 環境影響調査あり	<input type="checkbox"/> A. 生物・植物調査あり
	<input type="checkbox"/> 4. その他	<input type="checkbox"/> A. アスベスト含有材あり <input type="checkbox"/> B. フロン回収あり <input type="checkbox"/> C. その他( )
安 全 対 策	<input checked="" type="checkbox"/> 1. 交通規制あり	<input type="checkbox"/> A. 全面通行止め <input checked="" type="checkbox"/> B. 片側通行止め <input type="checkbox"/> C. 時間制限あり( )
	<input checked="" type="checkbox"/> 2. 通学路あり	<input type="checkbox"/> A. 迂回路あり <input type="checkbox"/> B. 仮設歩道必要
	<input checked="" type="checkbox"/> 2. 交通整理員	<input checked="" type="checkbox"/> A. 区間(No. 18+15 ~ 23 ) 配置人員 2 人/日 <input type="checkbox"/> B. 区間(No. ~ ) 配置人員 人/日 <input type="checkbox"/> C. 区間(No. ~ ) 配置人員 人/日 <input checked="" type="checkbox"/> D. 交替要員あり
	<input type="checkbox"/> 3. 鉄道等の近接作業制限あり	<input type="checkbox"/> A. 工法制限あり( ) <input type="checkbox"/> B. 作業時間制限あり( )
	<input type="checkbox"/> 4. バス路線(運行者との協議)	<input type="checkbox"/> A. 協議済内容( ) <input type="checkbox"/> B. 未協議内容( )
工 事 用 道 路	<input type="checkbox"/> 1. 一般道路(搬入路)の使用制限	<input type="checkbox"/> A. 搬入経路指定あり <input type="checkbox"/> B. 時間帯制限あり
	<input type="checkbox"/> 2. 仮設道路の設置条件あり	<input type="checkbox"/> A. 一般交通供用あり <input type="checkbox"/> B. 安全施設必要( ) <input type="checkbox"/> C. 路面工( ) <input type="checkbox"/> D. 工事完了後存続又は撤去( ) <input type="checkbox"/> E. 構造( ) <input type="checkbox"/> F. 用地(借地) <input type="checkbox"/> G. 用地(公用地) <input type="checkbox"/> H. 用地(その他)
	<input type="checkbox"/> 3. その他	<input type="checkbox"/> A. その他( )
指 定 仮 設 備	<input type="checkbox"/> 1. 仮設物の指定又は一部指定あり	<input type="checkbox"/> A. 工種( )
	<input type="checkbox"/> 2. 仮設構造物の転用、兼用あり	<input type="checkbox"/> A. 工種( ) <input type="checkbox"/> B. 内容( )
	<input type="checkbox"/> 3. その他	<input type="checkbox"/> A. その他( )

明示項目	明示事項	制約条件等
建設発生土 建設（産業）廃棄物 関係	<input type="checkbox"/> 1. 発生土砂等の有効利用、適正処理あり [場所が未確定]	<input type="checkbox"/> A. 運搬距離 ( ) Km ) <input type="checkbox"/> B. 投棄料計上あり <input type="checkbox"/> C. 整地（押土、敷均、締固等）必要 <input type="checkbox"/> D. 整地（押土）必要
	<input checked="" type="checkbox"/> 2. 発生土砂等の有効利用、適正処理あり [自工事へ流用]	<input checked="" type="checkbox"/> A. 盛土、埋戻 <input type="checkbox"/> B. ストックヤード利用あり ( ) <input type="checkbox"/> C. 仮置場必要 ( ) <input type="checkbox"/> D. 運搬距離 ( ) Km ) <input type="checkbox"/> E. 仮置場の用地借上費計上あり
	<input checked="" type="checkbox"/> 3. 発生土砂等の有効利用、適正処理あり [他工事へ流用、または処分地指定]	<input checked="" type="checkbox"/> A. 場所（土田渡多目的広場整備地内） <input type="checkbox"/> B. 盛土、埋戻 <input type="checkbox"/> C. 整地（押土、敷き均し、転圧）あり <input type="checkbox"/> D. ストックヤード利用あり ( ) <input type="checkbox"/> E. 仮置場必要 ( ) <input checked="" type="checkbox"/> F. 運搬距離 ( ) 3.5 Km ) <input type="checkbox"/> G. 仮置場の用地借上費計上あり <input type="checkbox"/> H. 処分料計上あり
	<input type="checkbox"/> 4. 発生土砂等の有効利用、適正処理あり [他工事からの流用]	<input type="checkbox"/> A. 他工事名 ( ) <input type="checkbox"/> B. 請負者運搬あり（運搬距離 Km ) <input type="checkbox"/> C. 盛土、埋め戻し <input type="checkbox"/> D. ストックヤード利用あり ( ) <input type="checkbox"/> E. 仮置場必要 ( ) <input type="checkbox"/> F. 仮置場の用地借上費計上あり
	<input type="checkbox"/> 5. 産業廃棄物の処理条件あり [特別管理産業廃棄物]	<input type="checkbox"/> A. 種類 ( ) <input type="checkbox"/> B. 場所 ( ) <input type="checkbox"/> C. 中間処理施設までの運搬距離 ( ) Km ) <input type="checkbox"/> D. 処理費計上あり
	<input type="checkbox"/> 6. 浄化槽、汲み取り便槽の取壊し処分あり	<input type="checkbox"/> A. 槽内洗浄必要 <input type="checkbox"/> B. 可児市環境課と打合せの必要あり
	<input checked="" type="checkbox"/> 7. 「可児市が発注する公共工事から発生する産業 廃棄物適正処理について」に基づく提出・提示書類 あり	<input checked="" type="checkbox"/> A. 産業廃棄物管理票（マニフェスト） <input checked="" type="checkbox"/> B. 建設発生土処理地の関係図書 <input checked="" type="checkbox"/> C. コブリス <input type="checkbox"/>
工事支障物件	<input type="checkbox"/> 1. 占用支障物件あり（電気）	<input type="checkbox"/> A. 移設時期（R 年 月頃） <input type="checkbox"/> B. 移設時期（別途協議）
	<input type="checkbox"/> 2. 占用支障物件あり（電話）	<input type="checkbox"/> A. 移設時期（R 年 月頃） <input type="checkbox"/> B. 移設時期（別途協議）
	<input type="checkbox"/> 3. 占用支障物件あり（水道）	<input type="checkbox"/> A. 移設時期（R 年 月頃） <input type="checkbox"/> B. 移設時期（別途協議）
	<input type="checkbox"/> 4. 占用支障物件あり（下水道）	<input type="checkbox"/> A. 移設時期（R 年 月頃） <input type="checkbox"/> B. 移設時期（別途協議）
	<input type="checkbox"/> 5. 占用支障物件あり（ガス）	<input type="checkbox"/> A. 移設時期（R 年 月頃） <input type="checkbox"/> B. 移設時期（別途協議）
	<input checked="" type="checkbox"/> 6. 占用支障物件あり（マンホール蓋、仕切り弁蓋等）	<input type="checkbox"/> A. 管理者による高さ調整 ( ) <input type="checkbox"/> B. 請負者による高さ調整 ( )
	<input type="checkbox"/> 7. 占用支障物件あり（その他）	<input type="checkbox"/> A. 移設時期 ( ) <input type="checkbox"/> B. 移設時期（別途協議）
	<input type="checkbox"/> 8. その他	<input type="checkbox"/> A. その他 ( )
排水工関係	<input type="checkbox"/> 1. 濁水、湧水処理条件あり	<input type="checkbox"/> A. 方法 ( )
	<input type="checkbox"/> 2. その他	<input type="checkbox"/> A. その他 ( )
再生材使用及び熔融スラグ	<input checked="" type="checkbox"/> 1. 再生材使用指定あり	<input checked="" type="checkbox"/> A. RC <input checked="" type="checkbox"/> B. アスファルト再生合材（30%再生） <input type="checkbox"/> C. アスファルト再生合材（100%再生） <input checked="" type="checkbox"/> D. 熔融スラグ使用あり ( ) <input type="checkbox"/> E. 再生材を使用できない場合別途協議
	<input type="checkbox"/> 2. その他	<input type="checkbox"/> A. その他 ( )
その他	<input type="checkbox"/> 1. 現場発生材あり	<input type="checkbox"/> A. 品名 ( ) <input type="checkbox"/> B. 納入場所 ( )
	<input type="checkbox"/> 2. 支給材あり	<input type="checkbox"/> A. 品名 ( ) <input type="checkbox"/> B. 引渡し場所 ( )
	<input type="checkbox"/> 3. イメージアップあり	<input type="checkbox"/> A. 仮設費 ( ) <input type="checkbox"/> B. 安全費 ( ) <input type="checkbox"/> C. 営繕費 ( ) <input type="checkbox"/> D. 特別なイメージアップ ( )
	<input type="checkbox"/> 4. 「可児市工事品質証明実施要領」該当あり	<input type="checkbox"/> A. 品質証明員の配置あり
	<input type="checkbox"/> 5. その他	<input type="checkbox"/> A. その他 ( )



## 本工事費内訳書

令和元年度 土田渡多目的広場進入路整備（その2）工事

費目・工種・種別・細別・規格	単位	数量	単価	金額	摘要	備考
補助事業費	式	1			費目行	
土工	式	1			1号明細書 4頁	
舗装工	式	1			2号明細書 5頁	
排水構造物工	式	1			3号明細書 6頁	
路側工	式	1			4号明細書 7頁	
区画線工	式	1			5号明細書 8頁	
仮設工	式	1			6号明細書 9頁	
単独事業費	式	1			費目行	
構造物撤去工	式	1			7号明細書 10頁	
直接工事費	式	1				
共通仮設費	式	1				
共通仮設費	式	1				
技術管理費	式	1			1号内訳書 3頁	
共通仮設費(率計上)	式	1				

## 本工事費内訳書

令和元年度 土田渡多目的広場進入路整備（その2）工事

費目・工種・種別・細別・規格	単位	数 量	単 価	金 額	摘 要	備 考
純工事費	式	1				
現場管理費	式	1				
工事原価	式	1				
一般管理費等	式	1				
工事価格	式	1				
消費税相当額	式	1				
工事費計	式	1				



# 明細書

## 1号明細書

土工

名 称 ・ 規 格	単 位	数 量	単 価	金 額	摘 要	備 考
掘削工	式	1			1号代価表 11頁	
路床盛土工	式	1			2号代価表 12頁	
作業土工	式	1			3号代価表 13頁	
残土処理	式	1			4号代価表 14頁	
計						

舗装工

# 明細書

## 2号明細書

名称・規格	単位	数量	単価	金額	摘要	備考
本線舗装	式	1			5号代価表 15頁	
路肩舗装	式	1			6号代価表 16頁	
歩道舗装	式	1			7号代価表 17頁	
乗入舗装1	式	1			8号代価表 18頁	
県道舗装	式	1			9号代価表 19頁	
インターロッキングブロック舗装	式	1			10号代価表 20頁	
計						





# 明細書

## 5号明細書

区画線工

名称・規格	単位	数量	単価	金額	摘要	備考
区画線設置(標準単価) 夜間無 溶融式手動 豪雪補正無 実線・15cm 制約無 塗布厚1.5mm 排水無 未供無	m	272			15号代価表 25頁	
区画線設置(標準単価) 夜間無 溶融式手動 豪雪補正無 実線・15cm 制約無 塗布厚1.5mm 排水無 未供無	m	23			16号代価表 27頁	
区画線設置(標準単価) 夜間無 溶融式手動 豪雪補正無 実線・45cm 制約無 塗布厚1.5mm 排水無 未供無	m	42			17号代価表 29頁	
区画線設置(標準単価) 夜間無 溶融式手動 豪雪補正無 ゼブラ・45cm 制約無 塗布厚1.5mm 排水無 未供無	m	10			18号代価表 31頁	
区画線設置(標準単価) 夜間無 溶融式手動 豪雪補正無 矢印・記号・文字・15cm換算 制約無 塗布厚1.5mm 排	m	28			19号代価表 33頁	
計						





# 明細書

## 7号明細書

構造物撤去工

名称・規格	単位	数量	単価	金額	摘要	備考
【施P】舗装版切断 アスファルト舗装版 As:15cm以下	m	4			22号代価表 37頁	
【施P】舗装版破碎 アスファルト舗装版 障害無し 対策不要 15cm以下 積込有り	m2	647			23号代価表 38頁	
運搬処理工 アスファルト殻	m3	32			24号代価表 39頁	
インターロッキングブロック撤去(再設置) 撤去のみ(再使用目的) 撤去のみ 100m2未満 制約無 夜間無	m2	54			25号代価表 40頁	
構造物とりこわし・運搬・処分(複合) 無筋構造物 機械施工+ガンブトラック10t積 制約無 夜間無 対策不要 DID有 6.0km以下	m3	19			26号代価表 41頁	
構造物とりこわし・運搬・処分(複合) 鉄筋構造物 機械施工+ガンブトラック10t積 制約無 夜間無 対策不要 DID有 6.0km以下	m3	29			27号代価表 43頁	
計						



路床盛土工

# 代価表

2号代価表

1式当り

名称・規格	単位	数量	単価	金額	摘要	備考
【施P】路床盛土 2.5m以上4.0m未満	m3	50			30号代価表 47頁	
【施P】路床盛土 2.5m未満	m3	90			31号代価表 48頁	
土木建設工事単価 盛土材	m3	140				
計						
1式当り						















# 代価表

## 9号代価表

1式当り

名称・規格	単位	数量	単価	金額	摘要	備考
【施P】下層路盤(車道・路肩部) 150mm 1層施工 再生クランチャア/RRC-40	m2	61			42号代価表 67頁	
【施P】上層路盤(車道・路肩部) 粒度調整碎石M-40 150mm 1層施工	m2	61			36号代価表 55頁	
【施P】上層路盤(車道・路肩部) 再生瀝青安定処理材(40) 3.0m超 100mm プライムコートPK-3	m2	61			43号代価表 69頁	
【施P】基層(車道・路肩部) 3.0m超 50mm 再生粗粒度アスコン(20) タックコートPK-4	m2	61			44号代価表 71頁	
【施P】表層(車道・路肩部) 3.0m超 50mm 再生密粒度アスコン(20) タックコートPK-4	m2	61			45号代価表 73頁	
計						
1式当り						



# 代価表

## 11号代価表

1式当り

側溝工

名称・規格	単位	数量	単価	金額	摘要	備考
プレキャストU型側溝 PU2-B300-H300	m	68			47号代価表 76頁	
プレキャストU型側溝 RU3-B300-H300	m	81			48号代価表 77頁	
横断用側溝 W300×H300	m	14			49号代価表 78頁	
2号自由勾配側溝	m	3			50号代価表 79頁	
4号自由勾配側溝	m	12			51号代価表 80頁	
5号自由勾配側溝	m	1			52号代価表 81頁	
計						
1式当り						

# 代価表

## 12号代価表

1式当り

名称・規格	単位	数量	単価	金額	摘要	備考
プレキャスト街渠桝 φ400用	箇所	2			53号代価表 82頁	
1号集水桝 B800-L800-H1200	箇所	1			54号代価表 83頁	
2号集水桝 B800-L800-H1200	箇所	1			55号代価表 84頁	
計						
1式当り						

# 代価表

## 13号代価表

100 m 当り

名称・規格	単位	数量	単価	金額	摘要	備考
【施P】歩車道境界ブロック 設置 各種(600mm以下、50kg未満) 基礎砕石無し 均し基礎コンクリート無し	m	100			56号代価表 85頁	
【施P】コンクリート 小型構造物 人力打設 18-8-25(20)(高炉) 一般養生 現場内小運搬無し	m3	7			57号代価表 86頁	
【施P】型枠 一般型枠 小型構造物	m2	34			58号代価表 87頁	
【施P】コンクリート 無筋・鉄筋構造物 人力打設 18-8-40(高炉) 一般養生 現場内小運搬無し	m3	5,700			59号代価表 88頁	
【施P】型枠 一般型枠 均しコンクリート	m2	20			60号代価表 89頁	
計						
1 m 当り						





# 代価表

## 15号代価表

1,000 m 当り

区画線設置(標準単価)

夜間無 溶融式手動 豪雪補正無 実線・15cm 制約無 塗布厚1.5mm 排水無 未供無

名称・規格	単位	数量	単価	金額	摘要	備考
区画線工 昼間施工 豪雪補正無[手間のみ] 溶融式(手動) 実線 15cm 制約なし	m	1,000				
路面標示用塗料 3種1号 白 JIS K 5665 3種1号 溶融型 ガラスビーズ含有量15~18%	kg					
ガラスビーズ JIS R 3301 1号 粒度0.106~0.850mm	kg					
プライマー 区画線用	kg					
軽油 小型ローラー パトロール給油	L					
諸雑費	%				諸雑費	プロパンガス等
計						
1 m 当り						
計上区分：材料費+施工費						
代価表の当り数量：1000当り代価表						
夜間作業の有無：無し						
施工方法区分：溶融式手動						
豪雪補正の有無：無し						
規格・仕様区分：実線・15cm						
時間的制約の有無：無し						
週休2日補正の選択：補正なし						

# 代価表

## 15号代価表

1,000 m当り

区画線設置(標準単価)

夜間無 溶融式手動 豪雪補正無 実線・15cm 制約無 塗布厚1.5mm 排水無 未供無

名称・規格	単位	数量	単価	金額	摘要	備考
塗布厚：1.5mm						
排水性舗装に施工する場合の補正：無し						
未供用区間の場合の補正：無し(供用区間における施工)						
資材計上区分：材料費+施工費						
数量採用：標準的な使用量						
塗料：路面標示用塗料 3種1号；白 JIS K 5665 3種1号 溶融型 ガラスビーズ含有量15～18%						
塗料材料費の単位選択：「kg」単位の塗料材料費 ガラスビーズ：ガラスビーズ；JIS R 3301 1号 粒度0.106～0.850mm						
ガラスビーズ材料費の単位選択：「kg」単位のガラスビーズ材料費						
プライマー(区画線用)：プライマー；区画線用						
プライマー材料費の単位選択：「kg」単位のプライマー材料費						
軽油：軽油；小型ローリーパトロール給油						
市場単価の日当り施工量補正有無：有(積算基準記載の標準値に対して市場単価の加算率・補正係数を乗ずる)						
標準単価の補正方法：単価欄に対して補正計算を行う						

# 代価表

## 16号代価表

1,000 m当り

区画線設置(標準単価)

夜間無 熔融式手動 豪雪補正無 実線・15cm 制約無 塗布厚1.5mm 排水無 未供無

名称・規格	単位	数量	単価	金額	摘要	備考
区画線工 昼間施工 豪雪補正無[手間のみ] 熔融式(手動) 実線 15cm 制約なし	m	1,000				
路面標示用塗料 3種1号 黄 JIS K 5665 3種1号 熔融型 ガラスビーズ含有量15~18%	kg					
ガラスビーズ JIS R 3301 1号 粒度0.106~0.850mm	kg					
プライマー 区画線用	kg					
軽油 小型ローラー パトロール給油	L					
諸雑費	%				諸雑費	プロパンガス等
計						
1 m 当り						
計上区分：材料費+施工費						
代価表の当り数量：1000当り代価表						
夜間作業の有無：無し						
施工方法区分：熔融式手動						
豪雪補正の有無：無し						
規格・仕様区分：実線・15cm						
時間的制約の有無：無し						
週休2日補正の選択：補正なし						

# 代価表

## 16号代価表

1,000 m当り

区画線設置(標準単価)

夜間無 溶融式手動 豪雪補正無 実線・15cm 制約無 塗布厚1.5mm 排水無 未供無

名称・規格	単位	数量	単価	金額	摘要	備考
塗布厚：1.5mm						
排水性舗装に施工する場合の補正：無し						
未供用区間の場合の補正：無し(供用区間における施工)						
資材計上区分：材料費+施工費						
数量採用：標準的な使用量						
塗料：路面標示用塗料 3種1号；黄 JIS K 5665 3種1号 溶融型 ガラスビーズ含有量15～18%						
塗料材料費の単位選択：「kg」単位の塗料材料費 ガラスビーズ：ガラスビーズ；JIS R 3301 1号 粒度0.106～0.850mm						
ガラスビーズ材料費の単位選択：「kg」単位のガラスビーズ材料費						
プライマー(区画線用)：プライマー；区画線用						
プライマー材料費の単位選択：「kg」単位のプライマー材料費						
軽油：軽油；小型ローリーパトロール給油						
市場単価の日当り施工量補正有無：有(積算基準記載の標準値に対して市場単価の加算率・補正係数を乗ずる)						
標準単価の補正方法：単価欄に対して補正計算を行う						

# 代価表

## 17号代価表

1,000 m当り

区画線設置(標準単価)

夜間無 溶融式手動 豪雪補正無 実線・45cm 制約無 塗布厚1.5mm 排水無 未供無

名称・規格	単位	数量	単価	金額	摘要	備考
区画線工 昼間施工 豪雪補正無[手間のみ] 溶融式(手動) 実線 45cm 制約なし	m	1,000				
路面標示用塗料 3種1号 白 JIS K 5665 3種1号 溶融型 ガラスビーズ含有量15~18%	kg					
ガラスビーズ JIS R 3301 1号 粒度0.106~0.850mm	kg					
プライマー 区画線用	kg					
軽油 小型ローリー バトル給油	L					
諸雑費	%				諸雑費	プロパノガス等
計						
1 m 当り						
計上区分：材料費+施工費						
代価表の当り数量：1000当り代価表						
夜間作業の有無：無し						
施工方法区分：溶融式手動						
豪雪補正の有無：無し						
規格・仕様区分：実線・45cm						
時間的制約の有無：無し						
週休2日補正の選択：補正なし						

# 代価表

## 17号代価表

1,000 m当り

区画線設置(標準単価)

夜間無 溶融式手動 豪雪補正無 実線・45cm 制約無 塗布厚1.5mm 排水無 未供無

名称・規格	単位	数量	単価	金額	摘要	備考
塗布厚：1.5mm						
排水性舗装に施工する場合の補正：無し						
未供用区間の場合の補正：無し(供用区間における施工)						
資材計上区分：材料費+施工費						
数量採用：標準的な使用量						
塗料：路面標示用塗料 3種1号；白 JIS K 5665 3種1号 溶融型 ガラスビーズ含有量15～18%						
塗料材料費の単位選択：「kg」単位の塗料材料費 ガラスビーズ：ガラスビーズ；JIS R 3301 1号 粒度0.106～0.850mm						
ガラスビーズ材料費の単位選択：「kg」単位のガラスビーズ材料費						
プライマー(区画線用)：プライマー；区画線用						
プライマー材料費の単位選択：「kg」単位のプライマー材料費						
軽油：軽油；小型ローリーパトロール給油						
市場単価の日当り施工量補正有無：有(積算基準記載の標準値に対して市場単価の加算率・補正係数を乗ずる)						
標準単価の補正方法：単価欄に対して補正計算を行う						

# 代価表

## 18号代価表

1,000 m当り

区画線設置(標準単価)

夜間無 熔融式手動 豪雪補正無 セブテラ・45cm 制約無 塗布厚1.5mm 排水無 未供無

名称・規格	単位	数量	単価	金額	摘要	備考
区画線工 昼間施工 豪雪補正無[手間のみ] 熔融式(手動) セブテラ 45cm 制約なし	m	1,000				
路面標示用塗料 3種1号 白 JIS K 5665 3種1号 熔融型 ガラスビーズ含有量15~18%	kg					
ガラスビーズ JIS R 3301 1号 粒度0.106~0.850mm	kg					
プライマー 区画線用	kg					
軽油 小型ローリー バトル給油	L					
諸雑費	%				諸雑費	プロパノガス等
計						
1 m 当り						
計上区分：材料費+施工費 代価表の当り数量：1000当り代価表						
夜間作業の有無：無し						
施工方法区分：熔融式手動						
豪雪補正の有無：無し						
規格・仕様区分：セブテラ・45cm						
時間的制約の有無：無し						
週休2日補正の選択：補正なし						

# 代価表

## 18号代価表

1,000 m当り

区画線設置(標準単価)

夜間無 溶融式手動 豪雪補正無 ゼブラ・45cm 制約無 塗布厚1.5mm 排水無 未供無

名称・規格	単位	数量	単価	金額	摘要	備考
塗布厚：1.5mm						
排水性舗装に施工する場合の補正：無し						
未供用区間の場合の補正：無し(供用区間における施工)						
資材計上区分：材料費+施工費						
数量採用：標準的な使用量						
塗料：路面標示用塗料 3種1号；白 JIS K 5665 3種1号 溶融型 ガラスビーズ含有量15～18%						
塗料材料費の単位選択：「kg」単位の塗料材料費 ガラスビーズ：ガラスビーズ；JIS R 3301 1号 粒度0.106～0.850mm						
ガラスビーズ材料費の単位選択：「kg」単位のガラスビーズ材料費						
プライマー(区画線用)：プライマー；区画線用						
プライマー材料費の単位選択：「kg」単位のプライマー材料費						
軽油：軽油；小型ローリーパトロール給油						
市場単価の日当り施工量補正有無：有(積算基準記載の標準値に対して市場単価の加算率・補正係数を乗ずる)						
標準単価の補正方法：単価欄に対して補正計算を行う						



# 代価表

## 19号代価表

1,000 m 当り

### 区画線設置(標準単価)

夜間無 溶融式手動 豪雪補正無 矢印・記号・文字・15cm換算 制約無 塗布厚1.5mm 排水無 未供無

名称・規格	単位	数量	単価	金額	摘要	備考
区画線工 昼間施工 豪雪補正無[手間のみ] 溶融式(手動) 矢印記号文字15cm換算 制約なし	m	1,000				
路面標示用塗料 3種1号 白 JIS K 5665 3種1号 溶融型 ガラスビーズ含有量15~18%	kg					
ガラスビーズ JIS R 3301 1号 粒度0.106~0.850mm	kg					
プライマー 区画線用	kg					
軽油 小型ローラー パトロール給油	L					
諸雑費	%				諸雑費	プロパノガス等
計						
1 m 当り						
計上区分：材料費+施工費 代価表の当り数量：1000当り代価表						
夜間作業の有無：無し 施工方法区分：溶融式手動						
豪雪補正の有無：無し 規格・仕様区分：矢印・記号・文字・15cm換算						
重複施工の計上区分：所要材料換算長を計上(重複施工区分を含まない単価) 時間的制約の有無：無し						

# 代価表

## 19号代価表

1,000 m当り

### 区画線設置(標準単価)

夜間無 溶融式手動 豪雪補正無 矢印・記号・文字・15cm換算 制約無 塗布厚1.5mm 排水無 未供無

名称・規格	単位	数量	単価	金額	摘要	備考
週休2日補正の選択：補正なし 塗布厚：1.5mm						
排水性舗装に施工する場合の補正：無し 未供用区間の場合の補正：無し(供用区間における施工)						
資材計上区分：材料費+施工費 数量採用：標準的な使用量						
塗料：路面標示用塗料 3種1号；白 JIS K 5665 塗料材料費の単位選択：「kg」単位の塗料材料費	3種1号	溶融型	ガラスビーズ含有量15～18%			
ガラスビーズ：ガラスビーズ；JIS R 3301 1号 粒度0.106～0.850mm ガラスビーズ材料費の単位選択：「kg」単位のガラスビーズ材料費						
プライマー(区画線用)：プライマー；区画線用 プライマー材料費の単位選択：「kg」単位のプライマー材料費						
軽油：軽油；小型ローリーパトロール給油 市場単価の日当り施工量補正有無：有(積算基準記載の標準値に対して市場単価の加算率・補正係数を乗ずる)						
標準単価の補正方法：単価欄に対して補正計算を行う						

# 代価表

20号代価表

交通誘導警備員A  
昼間勤務(8時~17時)実働8h(交替要員無)

1人日当り

名称・規格	単位	数量	単価	金額	摘要	備考
交通誘導警備員A	人					
計						
1人日当り						
代価表の選択：1人日当り代価表 現場条件区分：昼間勤務(8時~17時)実働8h(交替要員無)						

# 代価表

21号代価表

交通誘導警備員B  
昼間勤務(8時~17時)実働8h(交替要員無)

1人日当り

名 称 ・ 規 格	単 位	数 量	単 価	金 額	摘 要	備 考
交通誘導警備員B	人					
計						
1人日当り						
代価表の選択：1人日当り代価表 現場条件区分：昼間勤務(8時~17時)実働8h(交替要員無)						

# 代価表

## 22号代価表

1 m当り

【施P】舗装版切断  
 アスファルト舗装版 As:15cm以下

	名称・規格	構成比	積算地区単価	基準地区単価	摘要	備考
K						
K1	コンクリートカッタ バキューム式・湿式・切削深20cm級・プレート径56cm					
R						
R1	特殊作業員					
R2	土木一般世話役					
R3	普通作業員					
Z						
Z1	コンクリートカッタプレート 径56cm(55cm)					
Z2	レギュレーガソリン スタンド					
	日当り作業量補正(道路維持等作業効率低下)：無					
	舗装版種別：アスファルト舗装版					
	アスファルト舗装版厚：15cm以下					
	コンクリートカッタ(プレート)径22インチ：コンクリートカッタプレート；径56cm(55cm)					
	ガソリンレギュレー：レギュレーガソリン；スタンド					

# 代価表

【施P】舗装版破碎  
 アスファルト舗装版 障害無し 対策不要 15cm以下 積込有り

23号代価表

1 m2当り

	名称・規格	構成比	積算地区単価	基準地区単価	摘要	備考
K						
K1	バックホ(賃貸)クローラ(法面バケット付) 山積み0.45m3					
R						
R1	土木一般世話役					
R2	運転手(特殊)					
R3	普通作業員					
Z						
Z1	軽油 小型ローリー パトロール給油					
	日当り作業量補正(道路維持等作業効率低下)：無 舗装版種別：アスファルト舗装版					
	障害等の有無：無し 騒音振動対策：不要					
	舗装版厚：15cm以下 (バックホ)賃料長期割引の適用：長期割引あり					
	軽油：軽油； 小型ローリー パトロール給油					



# 代価表

## 25号代価表

インターロッキングブロック撤去(再設置) 撤去のみ(再使用目的)  
撤去のみ 100m2未満 制約無 夜間無

1 m2当り

名称・規格	単位	数量	単価	金額	摘要	備考
インターロッキングブロック工 撤去[手間のみ] 再利用目的の撤去	m2	1				
計						
1 m2 当り						
代価表の当り数量：1当り代価表 作業区分：撤去のみ(再使用目的) 施工規模による加算：100m2未満 夜間作業補正：無						
市場単価の補正方法：単価欄に対して補正計算を行う 市場単価の日当り施工量補正有無：有(積算基準記載の標準値に対して市場単価の加算率・補正係数を乗ずる)						



# 代価表

## 26号代価表

100 m3当り

構造物とりこわし・運搬・処分(複合)  
無筋構造物 機械施工+ダンプトラック10t積 制約無 夜間無 対策不要 DID有 6.0km以下

名称・規格	単位	数量	単価	金額	摘要	備考
構造物とりこわし工 昼間施工[手間のみ] 無筋構造物 機械施工 制約なし	m3	100				
【施P】殻運搬 コンクリート(無筋・鉄筋)構造物とりこわし 機械積込 DID有り 6.0km以下 良好	m3	100			64号代価表 95頁	
中間処理場委託料金 コンクリート 無筋	t	235				
計						
1 m3 当り						
代価表の当り数量：100当り代価表 構造物区分：無筋構造物						
工法及び運搬区分：機械施工+ダンプトラック10t積 時間的制約の有無：無						
夜間作業の有無：無 週休2日補正の選択：補正なし						
低騒音・低振動対策：不要 構造物とりこわし計上方法：構造物とりこわしを「単価」で計上する						
DID区間の有無：有 子代価の積算方式決定：施工パッケージ型積算						
運搬距離：6.0以下 ダンプトラック運搬(BH0.8m3+10tダンプ)：殻運搬；コンクリート(無筋・鉄筋)構造物とりこわし 機械積込 DID有り 6.0km以下 良好						
廃棄物処理料金の計上：計上する 廃棄物処理料金(処分費)計上方法：廃棄物処理料金(処分費)を「単価」で計上する						



# 代価表

## 27号代価表

100 m3当り

構造物とりこわし・運搬・処分(複合)  
鉄筋構造物 機械施工+ダンプトラック10t積 制約無 夜間無 対策不要 DID有 6.0km以下

名称・規格	単位	数量	単価	金額	摘要	備考
構造物とりこわし工 昼間施工[手間のみ] 鉄筋構造物 機械施工 制約なし	m3	100				
【施P】殻運搬 コンクリート(無筋・鉄筋)構造物とりこわし 機械積込 DID有り 6.0km以下 良好	m3	100			65号代価表 96頁	
中間処理場委託料金 コンクリート 有筋	t	250				
計						
1 m3 当り						
代価表の当り数量：100当り代価表 構造物区分：鉄筋構造物						
工法及び運搬区分：機械施工+ダンプトラック10t積 時間的制約の有無：無						
夜間作業の有無：無 週休2日補正の選択：補正なし						
低騒音・低振動対策：不要 構造物とりこわし計上方法：構造物とりこわしを「単価」で計上する						
DID区間の有無：有 子代価の積算方式決定：施工パッケージ型積算						
運搬距離：6.0以下 ダンプトラック運搬(BH0.8m3+10tダンプ)：殻運搬；コンクリート(無筋・鉄筋)構造物とりこわし 機械積込 DID有り 6.0km以下 良好						
廃棄物処理料金の計上：計上する 廃棄物処理料金(処分費)計上方法：廃棄物処理料金(処分費)を「単価」で計上する						



# 代価表

28号代価表

1 m3当り

【施P】掘削  
土砂 片切掘削

	名 称 ・ 規 格	構 成 比	積算地区単価	基準地区単価	摘 要	備 考
K						
K1	バックホウ[排出ガス対策型(第3次基準値)] クローラ型・山積0.8m3(平積0.6m3)超低騒音型					
R						
R1	普通作業員					
R2	運転手(特殊)					
Z						
Z1	軽油 小型ローリー パトロール給油					
日当り	作業量補正(道路維持等作業効率低下)：無 土質：土砂					
	施工方法：片切掘削 (超低騒音型バックホウ)排出ガス機械の選択：排出ガス対策型(第3次基準値)					
	軽油：軽油； 小型ローリー パトロール給油					

# 代価表

【施P】掘削  
土砂 オープンカット 押土無し 障害無し 5,000m3未満

29号代価表

1 m3当り

	名称・規格	構成比	積算地区単価	基準地区単価	摘要	備考
K						
K1	バックホ[排ガス対策型(第3次基準値)] クローラ型・山積0.8m3(平積0.6m3)超低騒音型					
R						
R1	運転手(特殊)					
Z						
Z1	軽油 小型ローリー パトロール給油					
日当り	作業量補正(道路維持等作業効率低下)：無 土質：土砂					
	施工方法：オープンカット 押土の有無：無し					
	障害の有無：無し 施工数量：5,000m3未満					
	(超低騒音型バックホ)排ガス機械の選択：排ガス対策型(第3次基準値) 軽油：軽油； 小型ローリー パトロール給油					

# 代価表

## 30号代価表

1 m3当り

【施P】路床盛土  
2.5m以上4.0m未満

	名称・規格	構成比	積算地区単価	基準地区単価	摘要	備考
K						
K1	後方超小旋回バックホウ・クロー型(賃貸)(長期割引あり) バケット容量・山積0.28(平積0.2)m3					
K2	振動ロー(賃貸) 搭乗式 コンバインド型 3~4t					
R						
R1	運転手(特殊)					
R2	普通作業員					
Z						
Z1	軽油 小型ローリー パトロール給油					
	施工幅員：2.5m以上4.0m未満 (バックホウ)賃料長期割引の適用：長期割引あり (振動ロー)賃料長期割引の適用：長期割引あり 軽油：軽油； 小型ローリー パトロール給油					

# 代価表

31号代価表

1 m3当り

【施P】路床盛土  
2.5m未満

名 称 ・ 規 格	構 成 比	積算地区単価	基 準 地 区 単 価	摘 要	備 考
K					
K1					
	振動ロー(賃貸)ハンドガイド 0.8~1.1t				
R					
R1	普通作業員				
R2	特殊作業員				
Z					
Z1	軽油 小型ローリー パトロール給油				
	施工幅員：2.5m未満 (振動ロー)賃料長期割引の適用：長期割引あり				
	軽油：軽油； 小型ローリー パトロール給油				



# 代価表

【施P】床掘り  
土砂 平均施工幅1m以上2m未満 無し 障害無し

32号代価表

1 m3当り

	名称・規格	構成比	積算地区単価	基準地区単価	摘要	備考
K						
K1	バックホ[排ガス対策型(第1次基準値)] クローラ型・山積0.45m3(平積0.35m3)					
R						
R1	運転手(特殊)					
Z						
Z1	軽油 小型ローリー パトロール給油					
	土質：土砂 施工方法：平均施工幅1m以上2m未満					
	土留方式の種類：無し 障害の有無：無し					
	(バックホ)排ガス機械の選択：排ガス対策型(第1次基準値) 軽油：軽油； 小型ローリー パトロール給油					

# 代価表

33号代価表

1 m3当り

【施P】埋戻し  
最大埋戻幅1m未満

	名称・規格	構成比	積算地区単価	基準地区単価	摘要	備考
K						
K1	バックホ[排出ガス対策型(第1次基準値)] クローラ型・山積0.45m3(平積0.35m3)					
K2	タンパ(賃貸) 質量60~80kg					
R						
R1	普通作業員					
R2	特殊作業員					
R3	運転手(特殊)					
Z						
Z1	軽油 小型ローリー パトロール給油					
Z2	レギュラーガソリン スタンプ					
	施工方法：最大埋戻幅1m未満 (バックホ)排ガス機械の選択：排ガス対策型(第1次基準値)					
	(タンパ)賃料長期割引の適用：長期割引あり 軽油：軽油； 小型ローリー パトロール給油					



# 代価表

## 34号代価表

1 m3当り

【施P】土砂等運搬  
標準 バックホウ山積0.8m3(平積0.6m3) 土砂(岩塊・玉石混り土含む) DID有り 3.5km以下 良好

	名称・規格	構成比	積算地区単価	基準地区単価	摘要	備考
K						
K1	ダンプトラック オンロード・タイヤセル・積載質量10t積級					
R						
R1	運転手(一般)					
Z						
Z1	軽油 小型ローリー パトロール給油					
	土砂等発生現場：標準 積込機種・規格：バックホウ山積0.8m3(平積0.6m3)					
	土質：土砂(岩塊・玉石混り土含む) DID区間の有無：有り					
	運搬距離：3.5km以下 軽油：軽油； 小型ローリー パトロール給油					
	ダンプトラック代損耗費加算区分：ダンプトラック損料+代損耗費 ダンプトラック代損耗費：良好					

# 代価表

【施P】 下層路盤(車道・路肩部)  
200mm 1層施工 再生クラッシュRC-40

35号代価表

1 m2当り

	名 称 ・ 規 格	構成比	積算地区単価	基準地区単価	摘 要	備 考
K						
K1	モータグレーダ〔排出ガス対策型(第2次基準値)〕 土工用・ブレード幅3.1m					
K2	ロードローラ〔排出ガス対策型(第2次基準値)〕 マカダム・質量10t・締固め幅2.1m					
K3	タイヤローラ(賃貸) 質量8~20t					
R						
R1	運転手(特殊)					
R2	特殊作業員					
R3	普通作業員					
R4	土木一般世話役					
Z						
Z1	再生砕石 RC-40					
Z2	軽油 小型ローリー バトロール給油					



# 代価表

【施P】 上層路盤(車道・路肩部)  
粒度調整砕石M-40 150mm 1層施工

36号代価表

1 m2当り

	名 称 ・ 規 格	構成比	積算地区単価	基準地区単価	摘 要	備 考
K						
K1	モータグレーダ〔排出ガス対策型(第2次基準値)〕 土工用・ブレード幅3.1m					
K2	ロードローラ〔排出ガス対策型(第2次基準値)〕 マカダム・質量10t・締固め幅2.1m					
K3	タイヤローラ(賃貸) 質量8~20t					
R						
R1	運転手(特殊)					
R2	特殊作業員					
R3	普通作業員					
R4	土木一般世話役					
Z						
Z1	粒度調整砕石 M-40					
Z2	軽油 小型ローラー パトロール給油					





# 代価表

【施P】表層(車道・路肩部)  
3.0m超 50mm 再生密粒度アスコン(20) プライムコートPK-3

37号代価表

1 m2当り

	名称・規格	構成比	積算地区単価	基準地区単価	摘要	備考
K						
K1	アスファルトフィニッシャ(賃貸)(長期割引あり) ホール型 舗装幅2.3~6m					
K2	ロードローラ・マカダム(賃貸)(長期割引あり) 質量10~12t					
K3	タイヤローラ(賃貸) 質量8~20t					
R						
R1	普通作業員					
R2	特殊作業員					
R3	運転手(特殊)					
R4	土木一般世話役					
Z					97頁	
Z1	アスファルト混合物 再生密粒度アスコン(20)				66号代価表 97頁	
Z2	アスファルト乳剤 PK3 プライムコート用					
Z3	軽油 小型ローラー パトロール給油					

# 代価表

【施P】表層(車道・路肩部)  
3.0m超 50mm 再生密粒度アスコン(20) プライムコートPK-3

37号代価表

1 m2当り

名称・規格	構成比	積算地区単価	基準地区単価	摘要	備考
日当り作業量補正(道路維持等作業効率低下)：無 平均幅員：3.0m超					
1層当り平均仕上り厚(標準50mm)：TH37a=50mm 材料：再生密粒度アスコン(20)					
瀝青材料種類：プライムコート PK-3 (アスファルトフィニッシュ)賃料長期割引の適用：長期割引あり					
(ロードローラー)賃料長期割引の適用：長期割引あり (タイヤローラー)賃料長期割引の適用：長期割引あり					
アスファルト混合物：アスファルト混合物；再生密粒度アスコン(20) アスファルト乳剤 PK-3 プライムコート用：アスファルト乳剤；PK3 プライムコート用					
アスファルト乳剤の単位選択：「L」単位の材料単価 軽油：軽油；小型ローラー パトロール給油					

# 代価表

【施P】 下層路盤(車道・路肩部)  
100mm 1層施工 再生クラッシュRC-30

38号代価表

1 m2当り

	名 称 ・ 規 格	構成比	積算地区単価	基準地区単価	摘 要	備 考
K						
K1	モータグレーダ〔排出ガス対策型(第2次基準値)〕 土工用・ブレード幅3.1m					
K2	ロードローラ〔排出ガス対策型(第2次基準値)〕 マダム・質量10t・締固め幅2.1m					
K3	タイヤローラ(賃貸) 質量8~20t					
R						
R1	運転手(特殊)					
R2	特殊作業員					
R3	普通作業員					
R4	土木一般世話役					
Z						
Z1	再生砕石 RC-30					
Z2	軽油 小型ローラー パトロール給油					



# 代価表

【施P】 下層路盤(歩道部)  
100mm 1層施工 再生クラッシュランRC-30

39号代価表

1 m2当り

	名 称 ・ 規 格	構成比	積算地区単価	基準地区単価	摘 要	備 考
K						
K1	小型バックホウ(賃貸)クローラ 山積み0.11m3					
K2	振動ローラ(賃貸) 搭乗式 コンバインド型 3~4t					
R						
R1	普通作業員					
R2	運転手(特殊)					
R3	特殊作業員					
Z						
Z1	再生砕石 RC-30					
Z2	軽油 小型ローラー ハトロール給油					
日当り 全仕上	作業量補正(道路維持等作業効率低下)：無 り厚(mm)：TH58a=100mm					
材料：	再生クラッシュランRC-30 再生クラッシュランRC-30：再生砕石； RC-30					



# 代価表

## 40号代価表

1 m2当り

【施P】表層(歩道部)

1. 4m以上 30mm 再生細粒度アスコン(13) プライムコートPK-3

	名称・規格	構成比	積算地区単価	基準地区単価	摘要	備考
K						
K1	アスファルトフィニッシュ クローラ型・舗装幅1.4~3.0m					
K2	振動ローラ(貸貸) 搭乗式 コンバインド型 3~4t					
R						
R1	普通作業員					
R2	特殊作業員					
R3	運転手(特殊)					
R4	土木一般世話役					
Z					98頁	
Z1	アスファルト混合物 再生細粒度アスコン(13)				67号代価表 98頁	
Z2	アスファルト乳剤 PK3 プライムコート用					
Z3	軽油 小型ローラー パトロール給油					





# 代価表

【施P】表層(車道・路肩部)

1. 4m以上3.0m以下 50mm 再生密粒度アスコン(20) プライムコートPK-3

41号代価表

1 m2当り

	名称・規格	構成比	積算地区単価	基準地区単価	摘要	備考
K						
K1	アスファルトフィニッシャ(賃貸)(長期割引あり) ホール型 舗装幅1.4~3m					
K2	振動ローラ(賃貸) 搭乗式 コンバインド型 3~4t					
K3	タイヤローラ(賃貸)(長期割引あり) 質量3~4t					
R						
R1	普通作業員					
R2	特殊作業員					
R3	運転手(特殊)					
R4	土木一般世話役					
Z					97頁	
Z1	アスファルト混合物 再生密粒度アスコン(20)				66号代価表 97頁	
Z2	アスファルト乳剤 PK3 プライムコート用					
Z3	軽油 小型ローラー パトロール給油					

# 代価表

## 41号代価表

1 m2当り

【施P】表層(車道・路肩部)

1. 4m以上3.0m以下 50mm 再生密粒度アスコン(20) プライムコートPK-3

名称・規格	構成比	積算地区単価	基準地区単価	摘要	備考
日当り作業量補正(道路維持等作業効率低下)：無 平均幅員：1.4m以上3.0m以下					
1層当り平均仕上り厚(標準50mm)：TH37a=50mm 材料：再生密粒度アスコン(20)					
瀝青材料種類：プライムコート PK-3 (アスファルトフィニッシュ)賃料長期割引の適用：長期割引あり					
(振動ローラ)賃料長期割引の適用：長期割引あり (タイヤローラ)賃料長期割引の適用：長期割引あり					
アスファルト混合物：アスファルト混合物；再生密粒度アスコン(20) アスファルト乳剤 PK-3 プライムコート用：アスファルト乳剤；PK3 プライムコート用					
アスファルト乳剤の単位選択：「L」単位の材料単価 軽油：軽油；小型ローラー パトロール給油					

# 代価表

【施P】 下層路盤(車道・路肩部)  
150mm 1層施工 再生クラッシュRC-40

42号代価表

1 m2当り

	名 称 ・ 規 格	構成比	積算地区単価	基準地区単価	摘 要	備 考
K						
K1	モータグレーダ〔排出ガス対策型(第2次基準値)〕 土工用・ブレード幅3.1m					
K2	ロードローラ〔排出ガス対策型(第2次基準値)〕 マカダム・質量10t・締固め幅2.1m					
K3	タイヤローラ(賃貸) 質量8~20t					
R						
R1	運転手(特殊)					
R2	特殊作業員					
R3	普通作業員					
R4	土木一般世話役					
Z						
Z1	再生砕石 RC-40					
Z2	軽油 小型ローラー パトロール給油					



# 代価表

【施P】上層路盤(車道・路肩部)  
再生瀝青安定処理材(40) 3.0m超 100mm プライムコートPK-3

43号代価表

1 m2当り

	名称・規格	構成比	積算地区単価	基準地区単価	摘要	備考
K						
K1	アスファルトフィニッシャ(賃貸)(長期割引あり) ホール型 舗装幅2.3~6m					
K2	ロードローラ・マカダム(賃貸)(長期割引あり) 質量10~12t					
K3	タイヤローラ(賃貸) 質量8~20t					
R						
R1	普通作業員					
R2	特殊作業員					
R3	運転手(特殊)					
R4	土木一般世話役					
Z					99頁	
Z1	瀝青安定処理材 再生瀝青安定処理材(40) 歴青安定処理				68号代価表 99頁	
Z2	アスファルト乳剤 PK3 プライムコート用					
Z3	軽油 小型ローラー パトロール給油					

# 代価表

【施P】上層路盤(車道・路肩部)  
再生瀝青安定処理材(40) 3.0m超 100mm プライムコートPK-3

43号代価表

1 m2当り

名称・規格	構成比	積算地区単価	基準地区単価	摘要	備考
日当り作業量補正(道路維持等作業効率低下)：無 材料：再生瀝青安定処理材(40)					
平均幅員：3.0m超 1層当り平均仕上り厚(mm)：TH37a=100mm					
瀝青材料種類：プライムコートPK-3 瀝青安定処理材：瀝青安定処理材；再生瀝青安定処理材(40) 瀝青安定処理					
瀝青材散布の有無：有 プライムコートPK-3：アスファルト乳剤；PK3 プライムコート用					
瀝青材料の単位選択：「L」単位の材料単価 (アスファルトフィニッシュ)賃料長期割引の適用：長期割引あり					
(ロードローラ)賃料長期割引の適用：長期割引あり (タイヤローラ)賃料長期割引の適用：長期割引あり					
軽油：軽油；小型ローラーパトロール給油					

# 代価表

【施P】 基層(車道・路肩部)  
3.0m超 50mm 再生粗粒度アスコン(20) タックコートPK-4

44号代価表

1 m2当り

	名称・規格	構成比	積算地区単価	基準地区単価	摘要	備考
K						
K1	アスファルトフィニッシャ(賃貸)(長期割引あり) ホール型 舗装幅2.3~6m					
K2	ロードローラ・マカダム(賃貸)(長期割引あり) 質量10~12t					
K3	タイヤローラ(賃貸) 質量8~20t					
R						
R1	普通作業員					
R2	特殊作業員					
R3	運転手(特殊)					
R4	土木一般世話役					
Z					100頁	
Z1	アスファルト混合物 再生粗粒度アスコン(20)				69号代価表 100頁	
Z2	アスファルト乳剤 PK4 タックコート用					
Z3	軽油 小型ローラー パトロール給油					

# 代価表

【施P】 基層(車道・路肩部)  
3.0m超 50mm 再生粗粒度アスコン(20) タックコートPK-4

44号代価表

1 m2当り

名称・規格	構成比	積算地区単価	基準地区単価	摘要	備考
日当り作業量補正(道路維持等作業効率低下)：無 平均幅員：3.0m超					
1層当り平均仕上り厚(標準50mm)：TH37a=50mm 材料：再生粗粒度アスコン(20)					
瀝青材料種類：タックコート PK-4 (アスファルトフィニッシュ) 賃料長期割引の適用：長期割引あり					
(ロードローラー) 賃料長期割引の適用：長期割引あり (タイヤローラー) 賃料長期割引の適用：長期割引あり					
アスファルト混合物：アスファルト混合物； 再生粗粒度アスコン(20) アスファルト乳剤 PK-4 タックコート用：アスファルト乳剤； PK4 タックコート用					
アスファルト乳剤の単位選択：「L」単位の材料単価 軽油：軽油； 小型ローラー パトロール給油					



# 代価表

【施P】表層(車道・路肩部)  
3.0m超 50mm 再生密粒度アスコン(20) タックコートPK-4

45号代価表

1 m2当り

	名称・規格	構成比	積算地区単価	基準地区単価	摘要	備考
K						
K1	アスファルトフィニッシャ(賃貸)(長期割引あり) ホール型 舗装幅2.3~6m					
K2	ロードローラ・マカダム(賃貸)(長期割引あり) 質量10~12t					
K3	タイヤローラ(賃貸) 質量8~20t					
R						
R1	普通作業員					
R2	特殊作業員					
R3	運転手(特殊)					
R4	土木一般世話役					
Z					97頁	
Z1	アスファルト混合物 再生密粒度アスコン(20)				66号代価表 97頁	
Z2	アスファルト乳剤 PK4 タックコート用					
Z3	軽油 小型ローラー パトロール給油					

# 代価表

【施P】表層(車道・路肩部)  
3.0m超 50mm 再生密粒度アスコン(20) タックコートPK-4

45号代価表

1 m2当り

名称・規格	構成比	積算地区単価	基準地区単価	摘要	備考
日当り作業量補正(道路維持等作業効率低下)：無 平均幅員：3.0m超					
1層当り平均仕上り厚(標準50mm)：TH37a=50mm 材料：再生密粒度アスコン(20)					
瀝青材料種類：タックコート PK-4 (アスファルトフィニッシュ)賃料長期割引の適用：長期割引あり					
(ロードローラー)賃料長期割引の適用：長期割引あり (タイヤローラー)賃料長期割引の適用：長期割引あり					
アスファルト混合物：アスファルト混合物；再生密粒度アスコン(20) アスファルト乳剤 PK-4 タックコート用：アスファルト乳剤；PK4 タックコート用					
アスファルト乳剤の単位選択：「L」単位の材料単価 軽油：軽油；小型ローラー パトロール給油					

# 代価表

## 46号代価表

1 m2当り

インターロッキングブロック設置  
直線配置3色以上による色合わせ・ブロック厚6cm 砂(クッション用) 30mm 100m2未満 制約無 夜間無

名称・規格	単位	数量	単価	金額	摘要	備考
インターロッキングブロック工 設置[材工共] 直線配置 3色以上による色合せ ブロック厚6cm	m2	1				
インターロッキングブロック 標準 6cm	m2	-1.020				標準ブロック材料費控除
サントクッション用砂 サントクッション用砂	m3	0.040				
計						
1 m2 当り						
代価表の当り数量：1当り代価表 作業区分：直線配置3色以上による色合わせ・ブロック厚6cm						
資材計上区分：計上しない 控除するインターロッキングブロック(T=6cm)：インターロッキングブロック；標準 6cm						
敷材料計上区分：計上する 敷材料の種類：砂(クッション用)						
砂(クッション用)：サントクッション用砂；サントクッション用砂 敷材料の厚さ：t=30mm						
施工規模による加算：100m2未満 夜間作業補正：無						
市場単価の補正方法：単価欄に対して補正計算を行う 市場単価の日当り施工量補正有無：有(積算基準記載の標準値に対して市場単価の加算率・補正係数を乗ずる)						

プレキャストU型側溝  
PU2-B300-H300

# 代価表

47号代価表

100 m当り

名称・規格	単位	数量	単価	金額	摘要	備考
U型側溝(標準単価) 据付け L補正無 夜間無 道路用鉄筋コンクリート側溝1種JISA5372・300A・300*300*2000 制約	m	100			70号代価表 101頁	
【施P】コンクリート 無筋・鉄筋構造物 人力打設 18-8-40(高炉) 一般養生 現場内小運搬無し	m3	5.300			59号代価表 88頁	
【施P】型枠 一般型枠 均しコンクリート	m2	20			60号代価表 89頁	
蓋版(標準単価) 据付け 夜間無 道路用鉄筋コンクリート側溝1種JISA5372・300・41.2*9.5*50 制約無 小段面	枚	190			71号代価表 102頁	
蓋版(標準単価) 据付け 夜間無 蓋版(各種) コンクリート鋼製40を超え170kg/枚以下 制約無 小段面無	枚	10			72号代価表 103頁	
計						
1 m 当り						

プレキャストU型側溝  
RU3-B300-H300

# 代価表

48号代価表

100 m 当り

名称・規格	単位	数量	単価	金額	摘要	備考
U型側溝(標準単価) 据付け L補正無 夜間無 リボン側溝RU-300A・300*300*2000 制約無 場所補正無 砕石	m	100			73号代価表 104頁	
【施P】コンクリート 無筋・鉄筋構造物 人力打設 18-8-40(高炉) 一般養生 現場内小運搬無し	m <sup>3</sup>	5.400			59号代価表 88頁	
【施P】型枠 一般型枠 均しコンクリート	m <sup>2</sup>	20			60号代価表 89頁	
蓋版(標準単価) 据付け 夜間無 リボン側溝蓋 幅410*高95*長500mm 制約無 小段面無	枚	190			74号代価表 105頁	
蓋版(標準単価) 据付け 夜間無 蓋版(各種) コンクリート鋼製40を超え170kg/枚以下 制約無 小段面無	枚	10			72号代価表 103頁	
計						
1 m 当り						











# 代価表

53号代価表

10 箇所当り

プレキャスト街渠柵  
φ400用

名称・規格	単位	数量	単価	金額	摘要	備考
【施P】プレキャスト集水柵 据付 400kgを超え600kg以下 砕石無し	基	10			82号代価表 117頁	
プレキャスト街渠柵 グレチング・受枠含 φ400用	基	10				
【施P】コンクリート 無筋・鉄筋構造物 人力打設 18-8-40(高炉) 一般養生 現場内小運搬無し	m3	19			59号代価表 88頁	
【施P】型枠 一般型枠 均しコンクリート	m2	2,400			60号代価表 89頁	
計						
1 箇所 当り						

1号集水樹  
B800-L800-H1200

# 代価表

54号代価表

10 箇所当り

名称・規格	単位	数量	単価	金額	摘要	備考
【施P】現場打ち集水樹・街渠樹(本体) <small>18-8-40(高炉) 0.97m3を超え1.03m3以下 人力打設 一般養生・特殊養生(練炭)</small>	箇所	10			83号代価表 118頁	
【施P】コンクリート <small>無筋・鉄筋構造物 人力打設 18-8-40(高炉) 一般養生 現場内小運搬無し</small>	m3	1,700			59号代価表 88頁	
【施P】型枠 <small>一般型枠 均しコンクリート</small>	m2	5,200			60号代価表 89頁	
【施P】基面整正	m2	17			84号代価表 120頁	
蓋版(標準単価) <small>据付け 夜間無 蓋版(各種) T-2樹穴800*800mm コンクリート鋼製40を超え170kg/枚以下 制</small>	枚	10			85号代価表 121頁	
計						
1 箇所 当り						

2号集水樹  
B800-L800-H1200

# 代価表

55号代価表

10 箇所当り

名称・規格	単位	数量	単価	金額	摘要	備考
【施P】現場打ち集水樹・街渠樹(本体) <small>18-8-40(高炉) 0.97m3を超え1.03m3以下 人力打設 一般養生・特殊養生(練炭)</small>	箇所	10			83号代価表 118頁	
【施P】コンクリート <small>無筋・鉄筋構造物 人力打設 18-8-40(高炉) 一般養生 現場内小運搬無し</small>	m3	1,700			59号代価表 88頁	
【施P】型枠 一般型枠 均しコンクリート	m2	5,200			60号代価表 89頁	
【施P】基面整正	m2	17			84号代価表 120頁	
蓋版(標準単価) <small>据付け 夜間無 蓋版(各種) T-2樹穴800*800mm コンクリート鋼製40を超え170kg/枚以下 制</small>	枚	10			85号代価表 121頁	
計						
1 箇所 当り						

# 代価表

【施P】歩車道境界ブロック  
 設置 各種(600mm以下、50kg未満) 基礎砕石無し 均し基礎コンクリート無し

56号代価表

1 m当り

	名称・規格	構成比	積算地区単価	基準地区単価	摘要	備考
R						
R1	普通作業員					
R2	土木一般世話役					
R3	特殊作業員					
Z						
Z1	歩車道境界ブロック 乗入用					
日当り	作業量補正(道路維持等作業効率低下)：無 作業区分：設置					
	ブロック規格：各種(600mm以下、50kg未満) 基礎砕石規格：無し					
	均し基礎コンクリート規格：無し 歩車道境界ブロック材料費の計上方法：「単価選択」画面で選択					
	歩車道境界ブロック 各種：歩車道境界ブロック；A片面R W15(17)*H20*L60cm JIS A 5371 ブロック材料の単位：「個」単位のブロック材料単価					
	製品長採用区分：単価に登録されている長さの値を採用 目地幅：T <sub>Ma</sub> =5mm					

# 代価表

【施P】 コンクリート  
 小型構造物 人力打設 18-8-25(20)(高炉) 一般養生 現場内小運搬無し

57号代価表

1 m3当り

	名称・規格	構成比	積算地区単価	基準地区単価	摘要	備考
R						
R1	普通作業員					
R2	特殊作業員					
R3	土木一般世話役					
Z					122頁	
Z1	生コンクリート 18-8-25(20)(高炉)				86号代価表 122頁	
	日当り作業量補正(道路維持等作業効率低下)：無 構造物種別：小型構造物					
	打設工法：人力打設 コンクリート規格：18-8-25(高炉)					
	養生工の種類：一般養生 現場内小運搬の有無：無し					
	生コンクリート：生コンクリート； 18-8-25(20)(高炉)					



# 代価表

【施P】 コンクリート  
無筋・鉄筋構造物 人力打設 18-8-40(高炉) 一般養生 現場内小運搬無し

59号代価表

1 m3当り

	名 称 ・ 規 格	構 成 比	積算地区単価	基準地区単価	摘 要	備 考
R						
R1	普通作業員					
R2	特殊作業員					
R3	土木一般世話役					
Z					123頁	
Z1	生コンクリート 18-8-40(高炉)				87号代価表 123頁	
	日当り作業量補正(道路維持等作業効率低下)：無 構造物種別：無筋・鉄筋構造物					
	打設工法：人力打設 コンクリート規格：18-8-40(高炉)					
	養生工の種類：一般養生 現場内小運搬の有無：無し					
	生コンクリート：生コンクリート； 18-8-40(高炉)					



# 代価表

【施P】型枠  
一般型枠 均しコンクリート

60号代価表

1 m2当り

	名 称 ・ 規 格	構成比	積算地区単価	基準地区単価	摘 要	備 考
R						
R1	型わく工					
R2	普通作業員					
R3	土木一般世話役					
日当り	作業量補正(道路維持等作業効率低下)：無					
	型枠の種類：一般型枠					
構造物	の種類：均しコンクリート					

# 代価表

## 61号代価表

1 m 当り

防護柵設置工(ガードパイプ設置工)  
土中建込・景観色・Gp-Bp-2E 50m以上100m未満 夜間無 制約無 曲線有 加算額無し

名称・規格	単位	数量	単価	金額	摘要	備考
ガードパイプ設置工[材工共] 標準型 土中建込 塗装品(白色) Gp-Bp-2E	m	1				
ガードパイプ 白色塗装 歩道用 Gp-Bp-2E	m	1				標準材料費単価控除
ガードパイプ 歩車道境界 土中 塗装(景観色) Gp-Bp-2E	m	1				標準以外
計						
1 m 当り						
ガードパイプ区分：標準型 積算区分：ガードパイプ設置工						
代価表の当り数量：1当り代価表 施工区分：土中建込						
規格仕様：その他の規格 ガードパイプ設置市場単価 土中建込：ガードパイプ設置工[材工共]；標準型 土中建込 塗装品(白色) Gp-Bp-2E						
資材計上区分：材料費+施工費 ガードパイプ材料の規格区分：標準以外(白色以外)						
ガードパイプ控除材料 土中建込：ガードパイプ 歩車道境界 土中 塗装；新GP-BP-2E ガードパイプ材料 土中建込：ガードパイプ 歩車道境界 土中 塗装(景観色)；Gp-Bp-2E						
施工規模：50m以上100m未満 夜間補正：無						
曲線部補正：有 ガードパイプ種別：B・C種(加算額適用可)						



# 代価表

## 62号代価表

1 m 当り

防護柵設置工(ガードパイプ設置工)  
土中建込・景観色・Gp-Cp-2E 50m以上100m未満 夜間無 制約無 曲線無 加算額無し

名称・規格	単位	数量	単価	金額	摘要	備考
ガードパイプ設置工[材工共] 標準型 土中建込 塗装品(白色) Gp-Cp-2E	m	1				
ガードパイプ 白色塗装 歩道用 Gp-Cp-2E	m	1				標準材料費単価控除
ガードパイプ 歩車道境界 土中 塗装(景観色) Gp-Cp-2E	m	1				標準以外
計						
1 m 当り						
ガードパイプ区分：標準型 積算区分：ガードパイプ設置工						
代価表の当り数量：1当り代価表 施工区分：土中建込						
規格仕様：その他の規格 ガードパイプ設置市場単価 土中建込：ガードパイプ設置工[材工共]；標準型 土中建込 塗装品(白色) Gp-Cp-2E						
資材計上区分：材料費+施工費 ガードパイプ材料の規格区分：標準以外(白色以外)						
ガードパイプ控除材料 土中建込：ガードパイプ 歩車道境界 土中 塗装(景観色)；Gp-Cp-2E ガードパイプ材料 土中建込：ガードパイプ 歩車道境界 土中 塗装(景観色)；Gp-Cp-2E						
施工規模：50m以上100m未満 夜間補正：無						
曲線部補正：無 ガードパイプ種別：B・C種(加算額適用可)						



# 代価表

## 63号代価表

1 m3当り

【施P】 殻運搬  
 舗装版破碎 機械積込(騒音対策不要, 舗装版厚15cm以下) DID有り 19.5km以下 良好

	名称・規格	構成比	積算地区単価	基準地区単価	摘要	備考
K						
K1	ダンプトラック オンロード・タイヤセル・積載質量10t積級					
R						
R1	運転手(一般)					
Z						
Z1	軽油 小型ローリー パトロール給油					
殻発生	作業区分：舗装版破碎					
積込工法	区分：機械積込(騒音対策不要, 舗装版厚15cm以下)					
DID区間	の有無：有り					
運搬距離	：19.5km以下					
軽油	：軽油； 小型ローリー パトロール給油					
ダンプトラック	タイヤ損耗費加算区分：ダンプトラック損料+タイヤ損耗費					
ダンプトラック	タイヤ損耗費：良好					

# 代価表

【施P】 殻運搬  
 コンクリート(無筋・鉄筋)構造物とりこわし 機械積込 DID有り 6.0km以下 良好

64号代価表

1 m3当り

	名 称 ・ 規 格	構 成 比	積算地区単価	基準地区単価	摘 要	備 考
K						
K1	ダンプトラック オンロード・ディーゼル・積載質量10t積級					
R						
R1	運転手(一般)					
Z						
Z1	軽油 小型ローリー パトロール給油					
	軽油：軽油； 小型ローリー パトロール給油 ダンプトラックタイヤ損耗費加算区分：ダンプトラック損料+タイヤ損耗費 ダンプトラックタイヤ損耗費：良好					

# 代価表

【施P】 殻運搬  
 コンクリート(無筋・鉄筋)構造物とりこわし 機械積込 DID有り 6.0km以下 良好

65号代価表

1 m3当り

	名 称 ・ 規 格	構 成 比	積算地区単価	基準地区単価	摘 要	備 考
K						
K1	ダンプトラック オンロード・ディーゼル・積載質量10t積級					
R						
R1	運転手(一般)					
Z						
Z1	軽油 小型ローリー パトロール給油					
	軽油：軽油； 小型ローリー パトロール給油 ダンプトラック代損耗費加算区分：ダンプトラック損料+代損耗費 ダンプトラック代損耗費：良好					





# 代価表

67号代価表

アスファルト混合物  
再生細粒度アスコン(13)

1 t 当り

名 称 ・ 規 格	単 位	数 量	単 価	金 額	摘 要	備 考
アスファルト再生合材 細粒度アスコン(13)	t	1				
計						
1 t 当り						
再生細粒度アスコン(13) : アスファルト再生合材 ; 細粒度アスコン(13)						
アスファルト混合物の単位選択 : 「t」単位の材料単価						
アスファルト混合物小型車割増額の計上 : 計上しない						
アスファルト混合物夜間割増額の計上 : 計上しない						

# 代価表

68号代価表

瀝青安定処理材  
再生瀝青安定処理材(40) 瀝青安定処理

1 t 当り

名 称 ・ 規 格	単 位	数 量	単 価	金 額	摘 要	備 考
アスファルト再生合材 瀝青安定処理	t	1				
計						
1 t 当り						
再生瀝青安定処理材：アスファルト再生合材；瀝青安定処理 瀝青安定処理材の単位選択：「t」単位の材料単価						
アスファルト混合物小型車割増額の計上：計上しない アスファルト混合物夜間割増額の計上：計上しない						



# 代価表

## 70号代価表

10 m 当り

### U型側溝(標準単価)

据付け L補正無 夜間無 道路用鉄筋コンクリート側溝1種JISA5372・300A・300\*300\*2000 制約無 場所補正無 碎石無

名称・規格	単位	数量	単価	金額	摘要	備考
排水構造物工 昼間施工 U型側溝 [手間のみ] L2000 1000kg以下 制約なし	m	10				
道路用鉄筋コンクリート側溝 歩道用 PU2型(1種)300A 300*300*2000mm	本	5				
計						
1 m 当り						
日当り作業量補正(道路維持等作業効率低下) : 無 代価表の当り数量 : 10当り代価表						
作業区分 : 据付け L=1,000mmL=4,000mmL=5,000mmの使用の有無 : 無しL=600又はL=2,000mm						
夜間作業の有無 : 無し 側溝材料計上区分 : 計上する						
U型側溝の種類(600・2000mm) : 道路用鉄筋コンクリート側溝1種JISA5372・300A・300*300*2000 U型側溝:道路1種JISA5372・300A300*300*2000 : 道路用鉄筋コンクリート側溝 歩道用 ; PU2型(1種)300A 300*300*2000mm						
側溝材料の単位選択 : 「個」、「本」単位の材料単価 目地モルタルによる材料控除(個単位) : 控除する						
時間的制約の有無 : 無し 週休2日補正の選択 : 補正なし						
施工箇所における補正 : 無し 基礎碎石施工の有無 : 無し						
標準単価の補正方法 : 単価欄に対して補正計算を行う 市場単価の日当り施工量補正有無 : 有(積算基準記載の標準値に対して市場単価の加算率・補正係数を乗ずる)						

# 代価表

## 71号代価表

100枚当り

蓋版(標準単価)

据付け 夜間無 道路用鉄筋コンクリート側溝1種JISA5372・300・41.2\*9.5\*50 制約無 小段面無

名称・規格	単位	数量	単価	金額	摘要	備考
排水構造物工 昼間施工 蓋版 [手間のみ] Co・鋼製 40kg/枚以下 制約なし	枚	100				
道路用鉄筋コンクリート側溝蓋 歩道用 落ちふた式(1種)300 412*95*500mm	枚	100				
計						
1枚当り						
代価表の当り数量：100当り代価表 計上区分：材料費+施工費						
日当り作業量補正(道路維持等作業効率低下)：無 作業区分：据付け						
夜間作業の有無：無し 資材計上区分：材料費+施工費						
蓋版の種類：道路用鉄筋コンクリート側溝1種 JISA5372・300・41.2*9.5*50 蓋版(道路1種 JISA5372 300 41.2*9.5*50)：道路用鉄筋コンクリート側溝蓋 歩道用；落ちふた式(1種)300 412*95*500mm						
蓋版材料の単位選択：「枚」、「個」、「組」単位の蓋版材料 時間的制約の有無：無し						
週休2日補正の選択：補正なし 施工箇所における補正：無し						
標準単価の補正方法：単価欄に対して補正計算を行う 市場単価の日当り施工量補正有無：有(積算基準記載の標準値に対して市場単価の加算率・補正係数を乗ずる)						

# 代価表

## 72号代価表

100 枚当り

蓋版(標準単価)  
据付け 夜間無 蓋版(各種) コンクリート鋼製40を超え170kg/枚以下 制約無 小段面無

名称・規格	単位	数量	単価	金額	摘要	備考
排水構造物工 昼間施工 蓋版 [手間のみ] Co・鋼製 40超170kg/枚以下 制約なし	枚	100				
道路用鉄筋コンクリート側溝蓋 穴開き 300用	本	100				
計						
1 枚 当り						
代価表の当り数量：100当り代価表 計上区分：材料費+施工費						
日当り作業量補正(道路維持等作業効率低下)：無 作業区分：据付け						
夜間作業の有無：無し 資材計上区分：施工費のみ						
蓋版の種類：蓋版(各種) 規格・仕様区分：コンクリート鋼製 40を超え170kg/枚以下						
時間的制約の有無：無し 週休2日補正の選択：補正なし						
施工箇所における補正：無し 標準単価の補正方法：単価欄に対して補正計算を行う						
市場単価の日当り施工量補正有無：有(積算基準記載の標準値に対して市場単価の加算率・補正係数を乗ずる)						

# 代価表

## 73号代価表

10 m 当り

U型側溝(標準単価)

据付け L補正無 夜間無 リボン側溝RU-300A・300\*300\*2000 制約無 場所補正無 碎石無

名称・規格	単位	数量	単価	金額	摘要	備考
排水構造物工 昼間施工 U型側溝 [手間のみ] L2000 1000kg以下 制約なし	m	10				
リボン側溝 側溝本体 RU-300A 幅300×高300×長2000mm	個	5				
計						
1 m 当り						
日当り作業量補正(道路維持等作業効率低下) : 無 代価表の当り数量 : 10当り代価表						
作業区分 : 据付け L=1,000mmL=4,000mmL=5,000mmの使用の有無 : 無しL=600又はL=2,000mm						
夜間作業の有無 : 無し 側溝材料計上区分 : 計上する						
U型側溝の種類(600・2000mm) : 側溝(各種) U型側溝:各種 : リボン側溝 側溝本体 RU-300A ; 幅300×高300×長2000mm						
側溝材料の単位選択 : 「個」、「本」単位の材料単価 目地モルタルによる材料控除(個単位) : 控除する						
時間的制約の有無 : 無し 週休2日補正の選択 : 補正なし						
施工箇所における補正 : 無し 基礎碎石施工の有無 : 無し						
標準単価の補正方法 : 単価欄に対して補正計算を行う 市場単価の日当り施工量補正有無 : 有(積算基準記載の標準値に対して市場単価の加算率・補正係数を乗ずる)						



# 代価表

74号代価表

100枚当り

蓋版(標準単価)  
据付け 夜間無 リボン側溝蓋 幅410\*高95\*長500mm 制約無 小段面無

名称・規格	単位	数量	単価	金額	摘要	備考
排水構造物工 昼間施工 蓋版 [手間のみ] Co・鋼製 40超170kg/枚以下 制約なし	枚	100				
リボン側溝 蓋 RC-300 幅410×高95×長500mm	枚	100				
計						
1枚当り						
代価表の当り数量：100当り代価表 計上区分：材料費+施工費						
日当り作業量補正(道路維持等作業効率低下)：無 作業区分：据付け						
夜間作業の有無：無し 資材計上区分：材料費+施工費						
蓋版の種類：蓋版(各種) 蓋版(各種)：リボン側溝 蓋 RC-300；幅410×高95×長500mm						
蓋版材料の単位選択：「枚」、「個」、「組」単位の蓋版材料 時間的制約の有無：無し						
週休2日補正の選択：補正なし 施工箇所における補正：無し						
標準単価の補正方法：単価欄に対して補正計算を行う 市場単価の日当り施工量補正有無：有(積算基準記載の標準値に対して市場単価の加算率・補正係数を乗ずる)						

# 代価表

75号代価表

10 m 当り

U型側溝(標準単価)

据付け L補正無 夜間無 横断用側溝300A・300\*300\*2000 制約無 場所補正無 砕石無

名称・規格	単位	数量	単価	金額	摘要	備考
排水構造物工 昼間施工 U型側溝 [手間のみ] L2000 1000kg以下 制約なし	m	10				
横断側溝用 T-25 細目グレーチング付 W300×H300×L2000	本	5				
計						
1 m 当り						
日当り作業量補正(道路維持等作業効率低下)：無 代価表の当り数量：10当り代価表						
作業区分：据付け L=1,000mmL=4,000mmL=5,000mmの使用の有無：無しL=600又はL=2,000mm						
夜間作業の有無：無し 側溝材料計上区分：計上しない						
U型側溝の種類(600・2000mm)：側溝(各種) 規格・仕様区分：L=2,000mm・1,000kg/個以下						
時間的制約の有無：無し 週休2日補正の選択：補正なし						
施工箇所における補正：無し 基礎砕石施工の有無：無し						
標準単価の補正方法：単価欄に対して補正計算を行う 市場単価の日当り施工量補正有無：有(積算基準記載の標準値に対して市場単価の加算率・補正係数を乗ずる)						

# 代価表

76号代価表

10 m 当り

自由勾配側溝(標準単価)

夜間無 1,000kg/個以下 制約無 0.51m<sup>3</sup>/10m 基礎碎石無 0.36m<sup>3</sup>/10m

名称・規格	単位	数量	単価	金額	摘要	備考
排水構造物工 昼間施工 自由勾配側溝[手間のみ] L2000 1000kg以下 制約なし	m	10				
道路用可変勾配側溝 縦断用側溝 歩車道兼用 300*400*2000	個	5				
(高炉)生コンクリート 18-8-25, 18-8-40 B種	m <sup>3</sup>	0.540				基礎コンクリート
(高炉)生コンクリート 18-8-25, 18-8-40 B種 W/C=60%以下	m <sup>3</sup>	0.380				底部コンクリート
計						
1 m 当り						
日当り作業量補正(道路維持等作業効率低下)：無 代価表の当り数量：10当り代価表						
夜間作業の有無：無し 規格・仕様区分：1,000kg/個以下						
時間的制約の有無：無し 基礎コンクリート計上区分：計上する						
生コンクリートの選択方法：「単価選択」画面で選択 基礎コンクリートの規格：(高炉)生コンクリート；18-8-25, 18-8-40 B種						
基礎コンクリート10m当り設計数量：S1a=0.51m <sup>3</sup> /10m, k2=1.06, S1A=0.54m <sup>3</sup> /10m 基礎碎石施工の有無：無し						
底部コンクリート計上区分：計上する 生コンクリートの選択方法：「単価選択」画面で選択						

# 代価表

76号代価表

10 m当り

自由勾配側溝(標準単価)

夜間無 1,000kg/個以下 制約無 0.51m<sup>3</sup>/10m 基礎碎石無 0.36m<sup>3</sup>/10m

名称・規格	単位	数量	単価	金額	摘要	備考
底部コンクリートの規格：(高炉)生コンクリート；18-8-25, 18-8-40 B種 W/C=60%以下 底部コンクリート10m当り設計数量：S2a=0.36m <sup>3</sup> /10m, k3=1.06, S2A=0.38m <sup>3</sup> /10m						
週休2日補正の選択：補正なし 側溝材料計上区分：計上する						
自由勾配側溝：道路用可変勾配側溝 縦断用側溝；歩車道兼用 300*400*2000 側溝材料の単位選択：「個」、「本」単位の材料単価						
目地モルタルによる材料控除(個単位)：控除する 生コンクリートの夜間割増の有無：無						
生コンクリート小型車割増額の計上：計上しない 生コンクリート山岳割増額の計上：計上しない						
生コンクリート冬期加熱費計上区分(標準=なし)：計上しない 標準単価の補正方法：単価欄に対して補正計算を行う						
市場単価の日当り施工量補正有無：有(積算基準記載の標準値に対して市場単価の加算率・補正係数を乗ずる)						

# 代価表

## 77号代価表

蓋版(標準単価)  
据付け 夜間無 蓋版(各種) 歩道用300 コンクリート鋼製40kg/枚以下 制約無 小段面無

100枚当り

名称・規格	単位	数量	単価	金額	摘要	備考
排水構造物工 昼間施工 蓋版 [手間のみ] Co・鋼製 40kg/枚以下 制約なし	枚	100				
道路用可変勾配側溝蓋 歩道用 300	枚	100				
計						
1枚当り						
代価表の当り数量：100当り代価表 計上区分：材料費+施工費						
日当り作業量補正(道路維持等作業効率低下)：無 作業区分：据付け						
夜間作業の有無：無し 資材計上区分：材料費+施工費						
蓋版の種類：蓋版(各種) 蓋版(各種)：道路用可変勾配側溝蓋；歩道用 300						
蓋版材料の単位選択：「枚」、「個」、「組」単位の蓋版材料 時間的制約の有無：無し						
週休2日補正の選択：補正なし 施工箇所における補正：無し						
標準単価の補正方法：単価欄に対して補正計算を行う 市場単価の日当り施工量補正有無：有(積算基準記載の標準値に対して市場単価の加算率・補正係数を乗ずる)						

# 代価表

## 78号代価表

10 m 当り

自由勾配側溝(標準単価)

夜間無 1,000を超え2,000kg/個以下 制約無 0.77m<sup>3</sup>/10m 基礎砕石無 0.7m<sup>3</sup>/10m

名称・規格	単位	数量	単価	金額	摘要	備考
排水構造物工 昼間施工 自由勾配側溝[手間のみ] L2000 1000超2000kg以下 制約なし	m	10				
道路用可変勾配側溝 縦断用側溝 歩車道兼用 500*1000*2000	個	5				
(高炉)生コンクリート 18-8-25, 18-8-40 B種	m <sup>3</sup>	0.820				基礎コンクリート
(高炉)生コンクリート 18-8-25, 18-8-40 B種 W/C=60%以下	m <sup>3</sup>	0.740				底部コンクリート
計						
1 m 当り						
日当り作業量補正(道路維持等作業効率低下)：無 代価表の当り数量：10当り代価表						
夜間作業の有無：無し 規格・仕様区分：1,000を超え2,000kg/個以下						
時間的制約の有無：無し 基礎コンクリート計上区分：計上する						
生コンクリートの選択方法：「単価選択」画面で選択 基礎コンクリートの規格：(高炉)生コンクリート；18-8-25, 18-8-40 B種						
基礎コンクリート10m当り設計数量：S1a=0.77m <sup>3</sup> /10m, k2=1.06, S1A=0.82m <sup>3</sup> /10m 基礎砕石施工の有無：無し						
底部コンクリート計上区分：計上する 生コンクリートの選択方法：「単価選択」画面で選択						

# 代価表

## 78号代価表

10 m 当り

自由勾配側溝(標準単価)

夜間無 1,000を超え2,000kg/個以下 制約無 0.77m<sup>3</sup>/10m 基礎砕石無 0.7m<sup>3</sup>/10m

名称・規格	単位	数量	単価	金額	摘要	備考
底部コンクリートの規格：(高炉)生コンクリート；18-8-25, 18-8-40 B種 W/C=60%以下 底部コンクリート10m当り設計数量：S2a=0.7m <sup>3</sup> /10m, k3=1.06, S2A=0.74m <sup>3</sup> /10m						
週休2日補正の選択：補正なし 側溝材料計上区分：計上する						
自由勾配側溝：道路用可変勾配側溝 縦断用側溝；歩車道兼用 500*1000*2000 側溝材料の単位選択：「個」、「本」単位での材料単価						
目地モルタルによる材料控除(個単位)：控除する 生コンクリートの夜間割増の有無：無						
生コンクリート小型車割増額の計上：計上しない 生コンクリート山岳割増額の計上：計上しない						
生コンクリート冬期加熱費計上区分(標準=なし)：計上しない 標準単価の補正方法：単価欄に対して補正計算を行う						
市場単価の日当り施工量補正有無：有(積算基準記載の標準値に対して市場単価の加算率・補正係数を乗ずる)						

# 代価表

## 79号代価表

10 m 当り

自由勾配側溝(標準単価)

夜間無 1,000を超え2,000kg/個以下 制約無 0.77m<sup>3</sup>/10m 基礎砕石無 0.7m<sup>3</sup>/10m

名称・規格	単位	数量	単価	金額	摘要	備考
排水構造物工 昼間施工 自由勾配側溝[手間のみ] L2000 1000超2000kg以下 制約なし	m	10				
道路用可変勾配側溝 横断用側溝 細目グレーチング付 500*1000*2000	個	5				
(高炉)生コンクリート 18-8-25, 18-8-40 B種	m <sup>3</sup>	0.820				基礎コンクリート
(高炉)生コンクリート 18-8-25, 18-8-40 B種 W/C=60%以下	m <sup>3</sup>	0.740				底部コンクリート
計						
1 m 当り						
日当り作業量補正(道路維持等作業効率低下)：無 代価表の当り数量：10当り代価表						
夜間作業の有無：無し 規格・仕様区分：1,000を超え2,000kg/個以下						
時間的制約の有無：無し 基礎コンクリート計上区分：計上する						
生コンクリートの選択方法：「単価選択」画面で選択 基礎コンクリートの規格：(高炉)生コンクリート；18-8-25, 18-8-40 B種						
基礎コンクリート10m当り設計数量：S1a=0.77m <sup>3</sup> /10m, k2=1.06, S1A=0.82m <sup>3</sup> /10m 基礎砕石施工の有無：無し						
底部コンクリート計上区分：計上する 生コンクリートの選択方法：「単価選択」画面で選択						



# 代価表

## 79号代価表

10 m 当り

自由勾配側溝(標準単価)

夜間無 1,000を超え2,000kg/個以下 制約無 0.77m<sup>3</sup>/10m 基礎砕石無 0.7m<sup>3</sup>/10m

名称・規格	単位	数量	単価	金額	摘要	備考
底部コンクリートの規格：(高炉)生コンクリート；18-8-25, 18-8-40 B種 W/C=60%以下 底部コンクリート10m当り設計数量：S2a=0.7m <sup>3</sup> /10m, k3=1.06, S2A=0.74m <sup>3</sup> /10m						
週休2日補正の選択：補正なし 側溝材料計上区分：計上する						
自由勾配側溝：道路用可変勾配側溝 縦断用側溝；歩車道兼用 500*1000*2000 側溝材料の単位選択：「個」、「本」単位の材料単価						
目地モルタルによる材料控除(個単位)：控除する 生コンクリートの夜間割増の有無：無						
生コンクリート小型車割増額の計上：計上しない 生コンクリート山岳割増額の計上：計上しない						
生コンクリート冬期加熱費計上区分(標準=なし)：計上しない 標準単価の補正方法：単価欄に対して補正計算を行う						
市場単価の日当り施工量補正有無：有(積算基準記載の標準値に対して市場単価の加算率・補正係数を乗ずる)						

# 代価表

## 80号代価表

100 枚当り

蓋版(標準単価)

据付け 夜間無 蓋版(各種) 歩道用500 コンクリート鋼製40を超え170kg/枚以下 制約無 小段面無

名称・規格	単位	数量	単価	金額	摘要	備考
排水構造物工 昼間施工 蓋版 [手間のみ] Co・鋼製 40超170kg/枚以下 制約なし	枚	100				
道路用可変勾配側溝蓋 歩道用 500	枚	100				
計						
1 枚 当り						
代価表の当り数量：100当り代価表 計上区分：材料費+施工費						
日当り作業量補正(道路維持等作業効率低下)：無 作業区分：据付け						
夜間作業の有無：無し 資材計上区分：材料費+施工費						
蓋版の種類：蓋版(各種) 蓋版(各種)：道路用可変勾配側溝蓋；歩道用 500						
蓋版材料の単位選択：「枚」、「個」、「組」単位の蓋版材料 時間的制約の有無：無し						
週休2日補正の選択：補正なし 施工箇所における補正：無し						
標準単価の補正方法：単価欄に対して補正計算を行う 市場単価の日当り施工量補正有無：有(積算基準記載の標準値に対して市場単価の加算率・補正係数を乗ずる)						

# 代価表

81号代価表

10 m当り

自由勾配側溝(標準単価)

夜間無 1,000kg/個以下 制約無 0.77m<sup>3</sup>/10m 基礎碎石無 0.7m<sup>3</sup>/10m

名称・規格	単位	数量	単価	金額	摘要	備考
排水構造物工 昼間施工 自由勾配側溝[手間のみ] L2000 1000kg以下 制約なし	m	10				
道路用可変勾配側溝 縦断用側溝 歩車道兼用 500*1000*1000	個	10				
(高炉)生コンクリート 18-8-25, 18-8-40 B種	m <sup>3</sup>	0.820				基礎コンクリート
(高炉)生コンクリート 18-8-25, 18-8-40 B種 W/C=60%以下	m <sup>3</sup>	0.740				底部コンクリート
計						
1 m 当り						
日当り作業量補正(道路維持等作業効率低下) : 無 代価表の当り数量 : 10当り代価表						
夜間作業の有無 : 無し 規格・仕様区分 : 1,000kg/個以下						
時間的制約の有無 : 無し 基礎コンクリート計上区分 : 計上する						
生コンクリートの選択方法 : 「単価選択」画面で選択 基礎コンクリートの規格 : (高炉)生コンクリート ; 18-8-25, 18-8-40 B種						
基礎コンクリート10m当り設計数量 : S1a=0.77m <sup>3</sup> /10m, k2=1.06, S1A=0.82m <sup>3</sup> /10m 基礎碎石施工の有無 : 無し						
底部コンクリート計上区分 : 計上する 生コンクリートの選択方法 : 「単価選択」画面で選択						

# 代価表

81号代価表

10 m当り

自由勾配側溝(標準単価)

夜間無 1,000kg/個以下 制約無 0.77m<sup>3</sup>/10m 基礎碎石無 0.7m<sup>3</sup>/10m

名称・規格	単位	数量	単価	金額	摘要	備考
底部コンクリートの規格：(高炉)生コンクリート；18-8-25,18-8-40 B種 W/C=60%以下 底部コンクリート10m当り設計数量：S2a=0.70m <sup>3</sup> /10m, k3=1.06, S2A=0.74m <sup>3</sup> /10m						
週休2日補正の選択：補正なし 側溝材料計上区分：計上する						
自由勾配側溝：道路用可変勾配側溝 縦断用側溝；歩車道兼用 500*1000*2000 側溝材料の単位選択：「個」、「本」単位の材料単価						
目地モルタルによる材料控除(個単位)：控除する 生コンクリートの夜間割増の有無：無						
生コンクリート小型車割増額の計上：計上しない 生コンクリート山岳割増額の計上：計上しない						
生コンクリート冬期加熱費計上区分(標準=なし)：計上しない 標準単価の補正方法：単価欄に対して補正計算を行う						
市場単価の日当り施工量補正有無：有(積算基準記載の標準値に対して市場単価の加算率・補正係数を乗ずる)						

# 代価表

82号代価表

1基当り

【施P】プレキャスト集水桝  
据付 400kgを超え600kg以下 砕石無し

	名称・規格	構成比	積算地区単価	基準地区単価	摘要	備考
K						
K1	バックホウ・クローラ型クレーン付(賃貸)(長期割引あり) バケット容量・山積0.28(平積0.2)m <sup>3</sup> ・吊能力1.7t					
R						
R1	運転手(特殊)					
R2	普通作業員					
R3	土木一般世話役					
R4	特殊作業員					
Z						
Z1	軽油 小型ローリー パトロール給油					
	日当り作業量補正(道路維持等作業効率低下)：無 作業区分：据付					
	製品質量：400kgを超え600kg以下 基礎砕石：無し					
	(バックホウ)賃料長期割引の適用：長期割引あり 軽油：軽油； 小型ローリー パトロール給油					

# 代価表

【施P】現場打ち集水桝・街渠桝(本体)  
18-8-40(高炉) 0.97m3を超え1.03m3以下 人力打設 一般養生・特殊養生(練炭)

## 83号代価表

1箇所当り

	名称・規格	構成比	積算地区単価	基準地区単価	摘要	備考
K						
K1	バック材(賃貸)クロー 山積み0.8m3					
R						
R1	型わく工					
R2	普通作業員					
R3	土木一般世話役					
R4	特殊作業員					
Z					124頁	
Z1	生コンクリート 18-8-40(高炉)				88号代価表 124頁	
Z2	軽油 小型ローリー ハトロー給油					
日当り	作業量補正(道路維持等作業効率低下)：無 コンクリート規格：18-8-40(高炉)					
	1箇所当りコンクリート使用量：0.97m3を超え1.03m3以下 コンクリート打設工法：人力打設					







# 代価表

## 85号代価表

100枚当り

蓋版(標準単価)

据付け 夜間無 蓋版(各種) T-2柵穴800\*800mm コンクリート鋼製40を超え170kg/枚以下 制約無 小段面無

名称・規格	単位	数量	単価	金額	摘要	備考
排水構造物工 昼間施工 蓋版 [手間のみ] Co・鋼製 40超170kg/枚以下 制約なし	枚	100				
集水柵グレーチング 110° 開閉式 T-2 柵穴800*800mm 細目	組	100				
計						
1枚当り						
代価表の当り数量：100当り代価表 計上区分：材料費+施工費						
日当り作業量補正(道路維持等作業効率低下)：無 作業区分：据付け						
夜間作業の有無：無し 資材計上区分：材料費+施工費						
蓋版の種類：蓋版(各種) 蓋版(各種)：集水柵グレーチング 110° 開閉式； T-2 柵穴800*800mm						
蓋版材料の単位選択：「枚」、「個」、「組」単位の蓋版材料 時間的制約の有無：無し						
週休2日補正の選択：補正なし 施工箇所における補正：無し						
標準単価の補正方法：単価欄に対して補正計算を行う 市場単価の日当り施工量補正有無：有(積算基準記載の標準値に対して市場単価の加算率・補正係数を乗ずる)						

# 代価表

86号代価表

生コンクリート  
18-8-25(20)(高炉)

1 m3当り

名 称 ・ 規 格	単 位	数 量	単 価	金 額	摘 要	備 考
(高炉)生コンクリート 18-8-25, 18-8-40 B種 W/C=60%以下	m3	1				
計						
1 m3 当り						
生コンクリート規格 18-8-25(20)(高炉) : (高炉)生コンクリート ; 18-8-25, 18-8-40 B種 W/C=60%以下						
生コンクリートの夜間割増の有無 : 無						
生コンクリート小型車割増額の計上 : 計上しない						
生コンクリート山岳割増額の計上 : 計上しない						
生コンクリート冬期加熱費計上区分(標準=なし) : 計上しない						

# 代価表

87号代価表

生コンクリート  
18-8-40(高炉)

1 m3当り

名 称 ・ 規 格	単 位	数 量	単 価	金 額	摘 要	備 考
(高炉)生コンクリート 18-8-25, 18-8-40 B種	m3	1				
計						
1 m3 当り						
生コンクリート規格 18-8-40(高炉) : (高炉)生コンクリート ; 生コンクリートの夜間割増の有無 : 無	18-8-25,	18-8-40 B種				
生コンクリート小型車割増額の計上 : 計上しない						
生コンクリート山岳割増額の計上 : 計上しない						
生コンクリート冬期加熱費計上区分(標準=なし) : 計上しない						

# 代価表

88号代価表

生コンクリート  
18-8-40(高炉)

1 m3当り

名 称 ・ 規 格	単 位	数 量	単 価	金 額	摘 要	備 考
(高炉)生コンクリート 18-8-25, 18-8-40 B種 W/C=60%以下	m3	1				
計						
1 m3 当り						
生コンクリート規格 18-8-40(高炉) : (高炉)生コンクリート ; 生コンクリートの夜間割増の有無 : 無	18-8-25, 18-8-40	B種	W/C=60%以下			
生コンクリート小型車割増額の計上 : 計上しない						
生コンクリート山岳割増額の計上 : 計上しない						
生コンクリート冬期加熱費計上区分(標準=なし) : 計上しない						

数量総括表

工種	種別	細別	規格	単位	数量	計上	摘要
土工							
	掘削工	掘削(土砂)	片切掘削(W<5.0m)	m3	407.1	410.0	
			オープンカット(W≥5.0m)	m3	140.7	140.0	
	路床盛土工	路床盛土 購入土	2.5m≤W<4.0m	m3	50.0	50.0	
			W<2.5m	m3	86.6	90.0	
	作業土工	床掘り	土砂	m3	108.8	110.0	
		埋戻し	流用土	m3	102.0	100.0	
	残土処理			m3	543.2	540.0	
舗装工							
	本線舗装	下層路盤	再生碎石RC-40, t=200	m2	712.8	713.0	
		上層路盤	粒調碎石M-40, t=150	m2	712.8	713.0	
		表層	再生密粒(20), t=50	m2	712.8	713.0	
	路肩舗装	下層路盤	再生碎石RC-30, t=100	m2	46.4	46.0	
		表層	再生密粒(20), t=50	m2	46.4	46.0	
	歩道舗装	下層路盤	再生碎石RC-30, t=100	m2	122.4	122.0	
		表層	再生細粒(13), t=30	m2	122.4	122.0	
	乗入舗装1	下層路盤	再生碎石RC-30, t=100	m2	109.3	109.0	
		表層	再生密粒(20), t=50	m2	109.3	109.0	
	県道舗装	下層路盤	再生碎石RC-40, t=150	m2	61.1	61.0	
		上層路盤	粒調碎石M-40, t=150	m2	61.1	61.0	
		上層路盤	瀝青安定処理路盤, t=100	m2	61.1	61.0	
		基層	再生粗粒(20), t=50	m2	61.1	61.0	
		表層	再生密粒(20), t=50	m2	61.1	61.0	
	インターロッキング舗装	下層路盤	再生碎石RC-30, t=100	m2	32.5	33.0	
		インターロッキング舗装	t=60(3色直線)	m2	32.5	33.0	



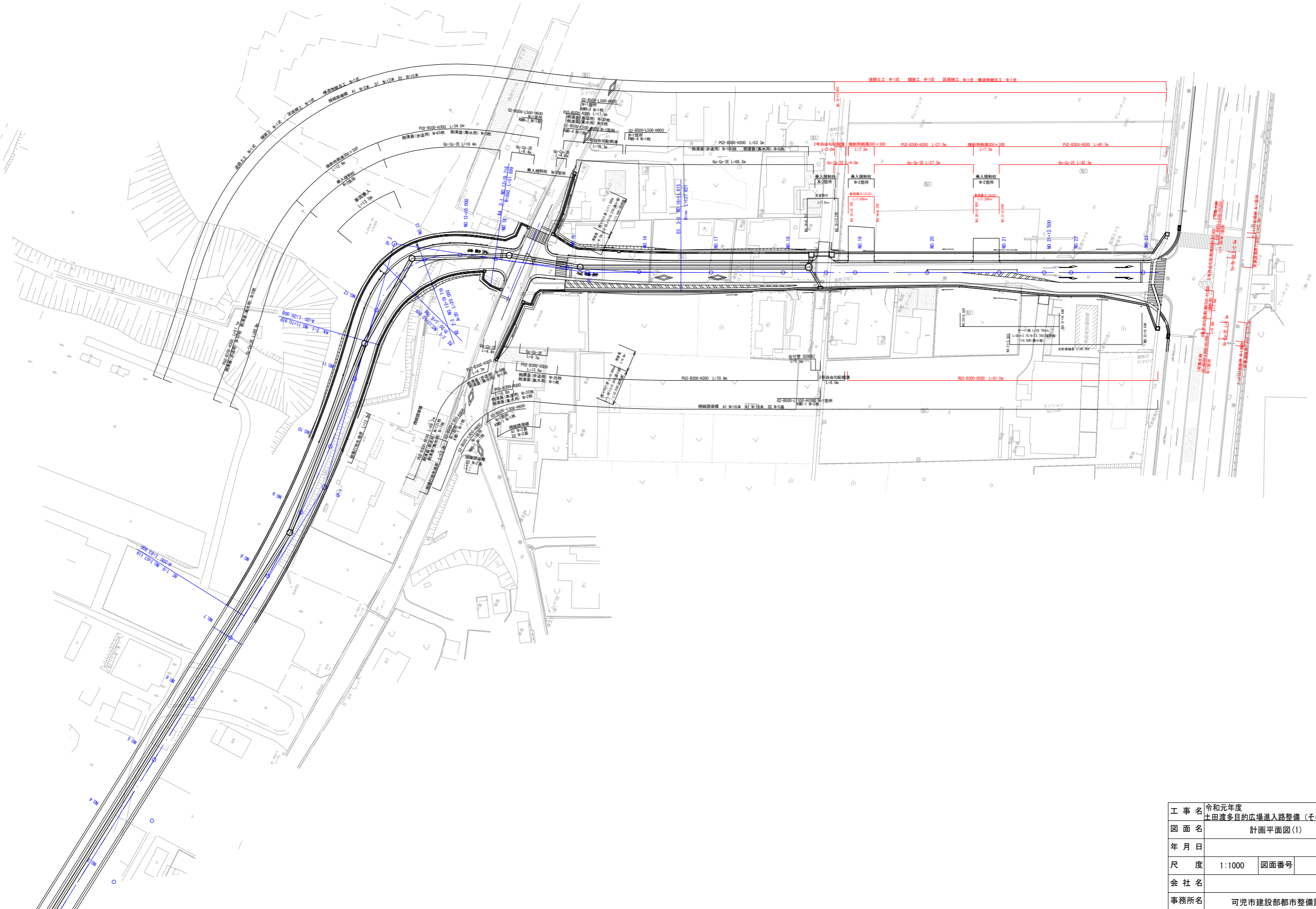


令和元年度 土田渡多目的広場進入路整備(その2)工事

図面番号	図面名	縮尺
1	全体計画平面図	S=1:1000
2	計画平面図	S=1:500
3	縦断図	(V)S=1:400, (H)S=1:1000
4	標準横断図	S=1:200
5	横断図(10)	S=1:200
6	横断図(11)	S=1:200
7	横断図(12)	S=1:200
8	横断図(13)	S=1:200
9	舗装工展開図	S=1:400
10	舗装構成詳細図	S=1:40
11	歩車道境界ブロック標準構造図	図示
12	側溝標準構造図	—
13	2号自由勾配側溝割付図	図示
14	4・5号自由勾配側溝割付図	図示
15	側溝蓋(コンクリート蓋)構造図	S=1:15
16	集水柵標準図	—
17	ガードパイプ標準構造図	図示
18	区画線工展開図	S=1:500
19	構造物撤去工平面図	S=1:500
20	構造物撤去工詳細図	図示
21	舗装版破碎展開図	S=1:400



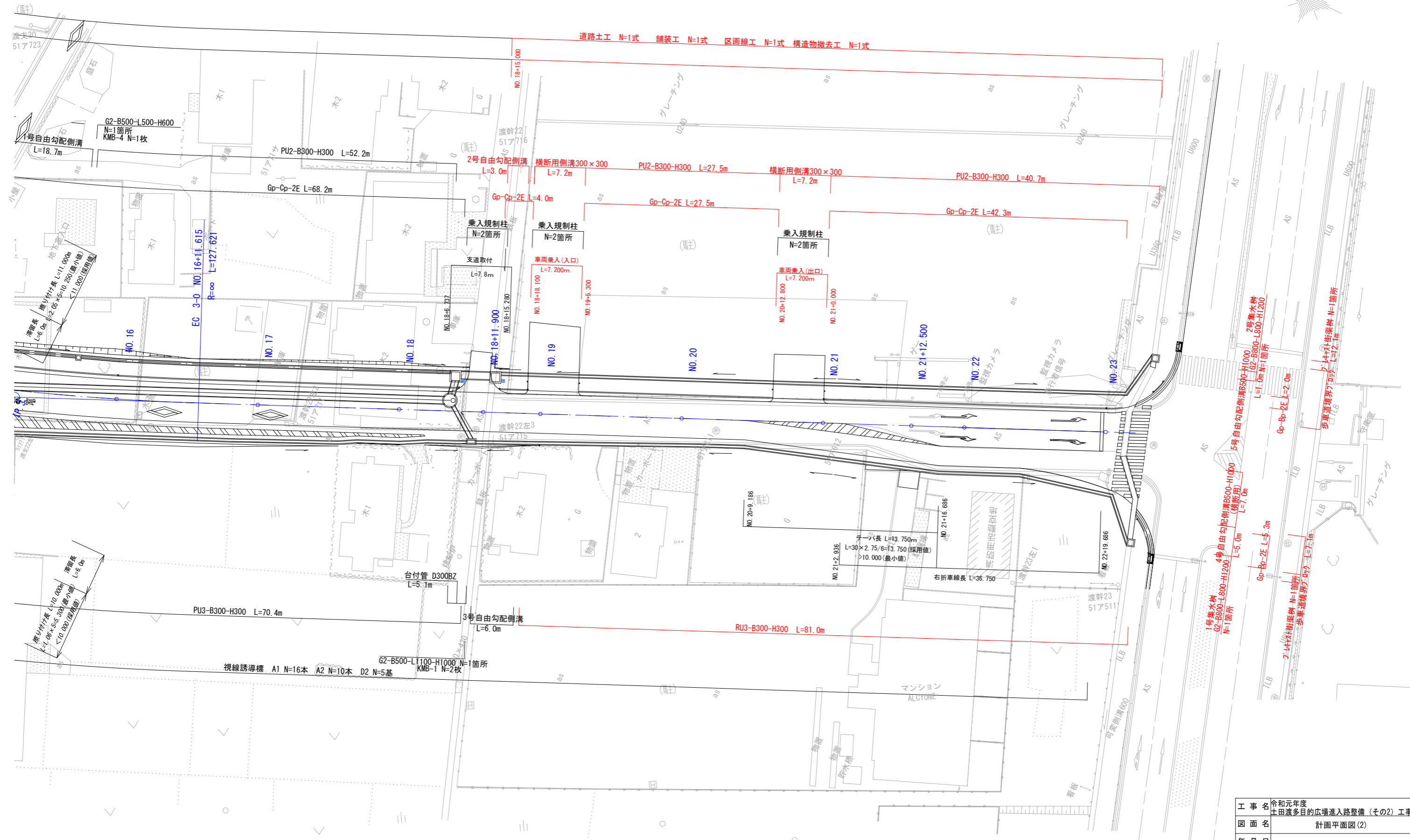
計画平面図  
S=1:1000



工事名	令和元年度 土田渡多目的広場進入路整備(その2)工事		
図面名	計画平面図(1)		
年月日			
尺度	1:1000	図面番号	1
会社名			
事務所名	可児市建設部都市整備課		

# 計画平面図

S:1:500



工事名	令和元年度 土田渡多目的広場進入路整備 (その2) 工事		
図面名	計画平面図 (2)		
年月日			
尺度	1:500	図面番号	2
会社名			
事務所名	可児市建設部都市整備課		

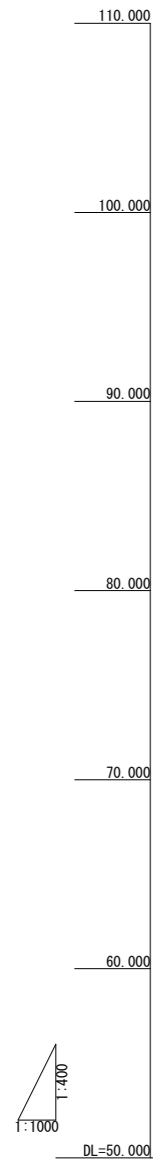
# 縦断図

V=1:400  
H=1:1000

設計終点  
(No. 24+0.000)

本工事施工区間

NO. 18+15.000



勾配													
盛土	0.015			0.204			0.137			0.061			
切土		0.307	0.867	0.018	0.427	0.012	0.013		0.007		0.010		
計画高	72.495	72.653	72.533	72.418	72.282	71.743	71.534	71.508	71.687	71.713	71.571	71.680	71.717
地盤高	72.480	72.960	73.400	72.214	72.300	72.170	71.397	71.520	71.710	71.720	71.510	71.700	71.717
追加距離	280.000	300.000	320.000	331.615	340.000	360.000	371.000	380.000	400.000	440.000	460.000	480.000	483.035
単距離	0.284	20.000	20.000	11.615	8.365	20.000	11.000	9.000	20.000	18.235	20.000	20.000	3.035
測点	NO. 14	NO. 15	NO. 16	EC 3-0	NO. 17	NO. 18	+11.000	NO. 19	NO. 20	NO. 21 +1.765	NO. 22	NO. 23	NO. 24 EP
曲率図													
片勾配													

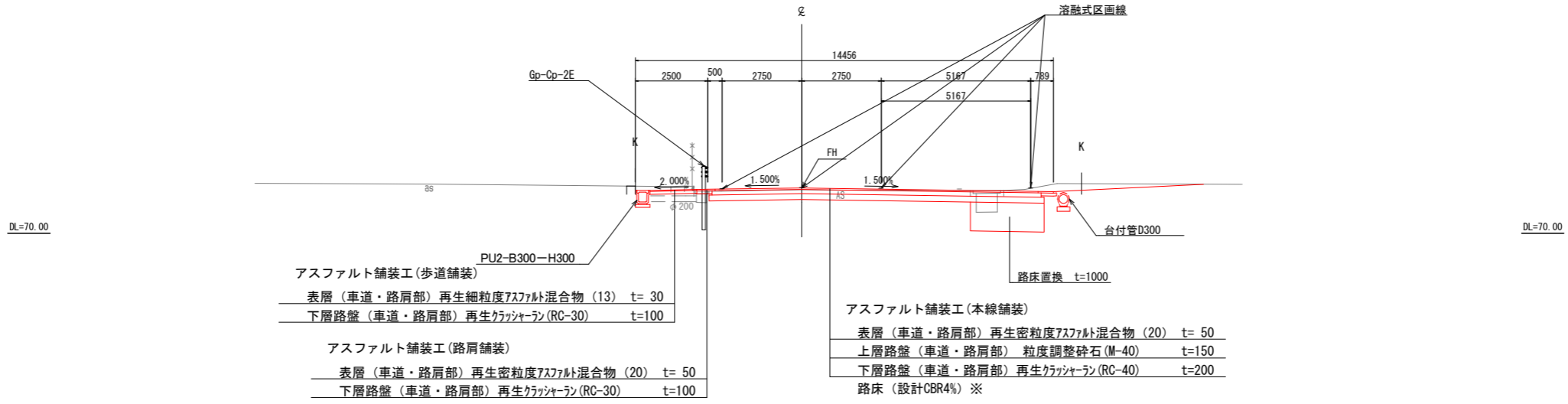
工事名	令和元年度 土田渡多目的広場進入路整備(その2)工事		
図面名	縦断図		
年月日			
尺度	V=1:400 H=1:1000	図面番号	3
会社名			
事務所名	可児市建設部都市整備課		

# 標準横断図

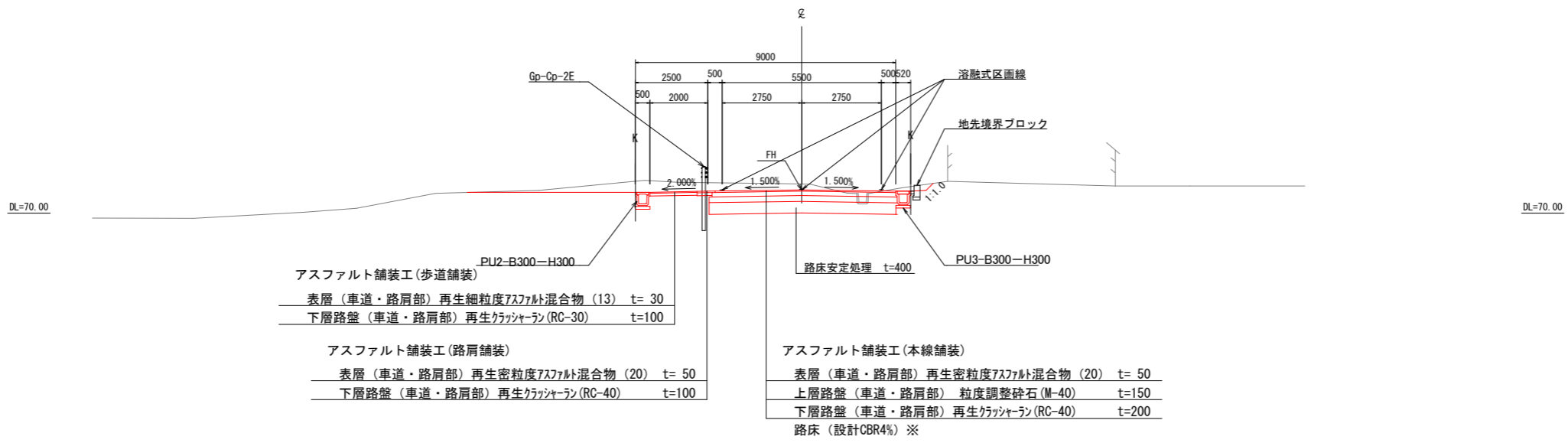
S=1:200

設計条件		
設計区分	第3種 第4級	第3種 第4級
設計速度	30 Km/h	20 Km/h
交通区分	N3 交通	N3 交通
設計範囲	No.14+7.5~No.24+0.0	No.10+0.0~No.14+7.5

終点部  
(NO. 23付近)



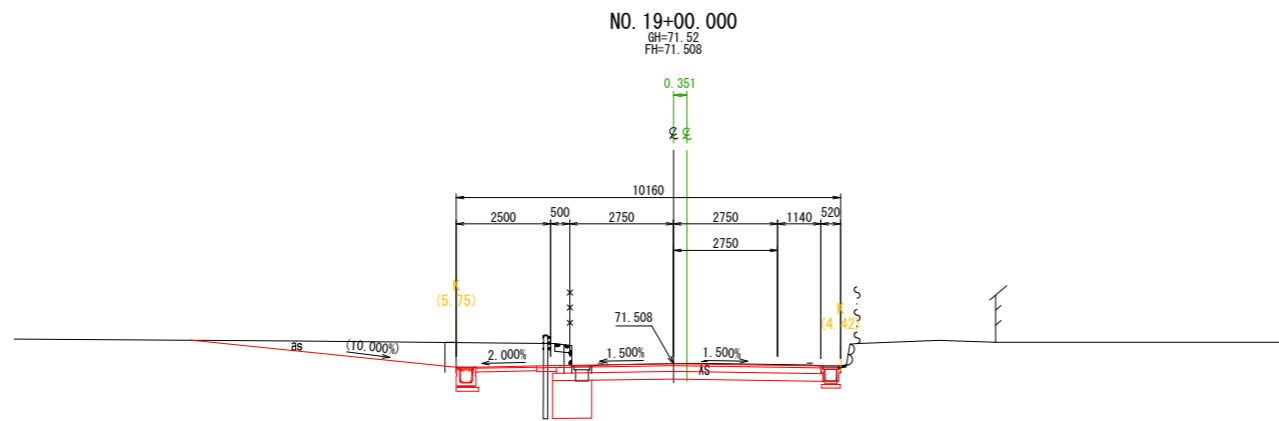
起点部  
(NO. 10付近)



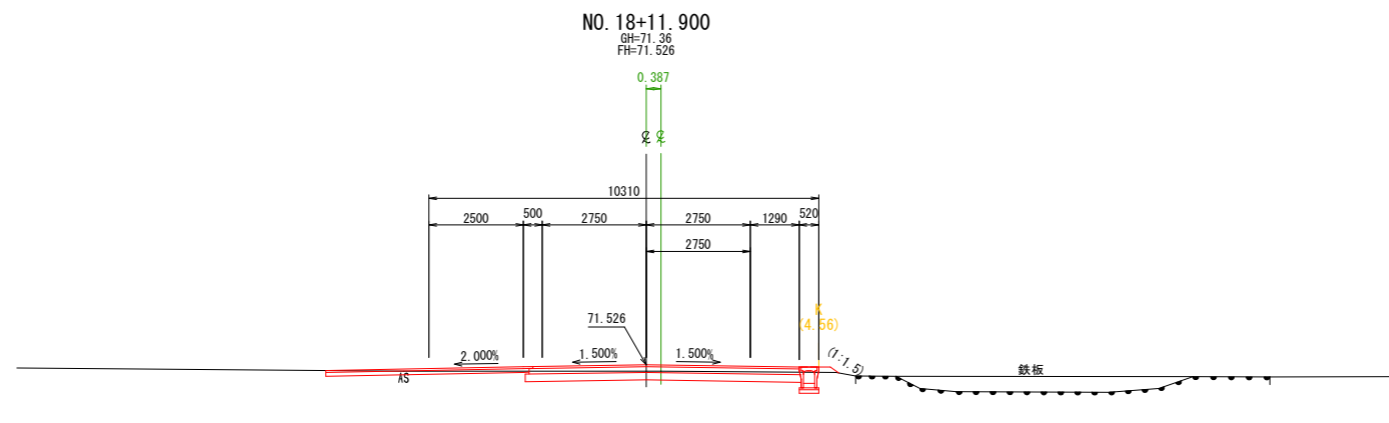
工事名	令和元年度 土田渡多目的広場進入路整備 (その2) 工事		
図面名	標準横断図		
年月日			
尺度	1:200	図面番号	4
会社名			
事務所名	可児市建設部都市整備課		

※CBRについては、施工時確認すること。

横断図(10)  
S=1:200



掘削	土砂	5.3 m <sup>2</sup>
	軟岩 I	--- m <sup>2</sup>
	軟岩 II	--- m <sup>2</sup>
路体(築堤)盛土		--- m <sup>2</sup>
路床盛土		1.0 m <sup>2</sup>
法面整形(切土部)	土砂	--- m
	軟岩 I	--- m
	軟岩 II	--- m
法面整形(盛土部)		--- m

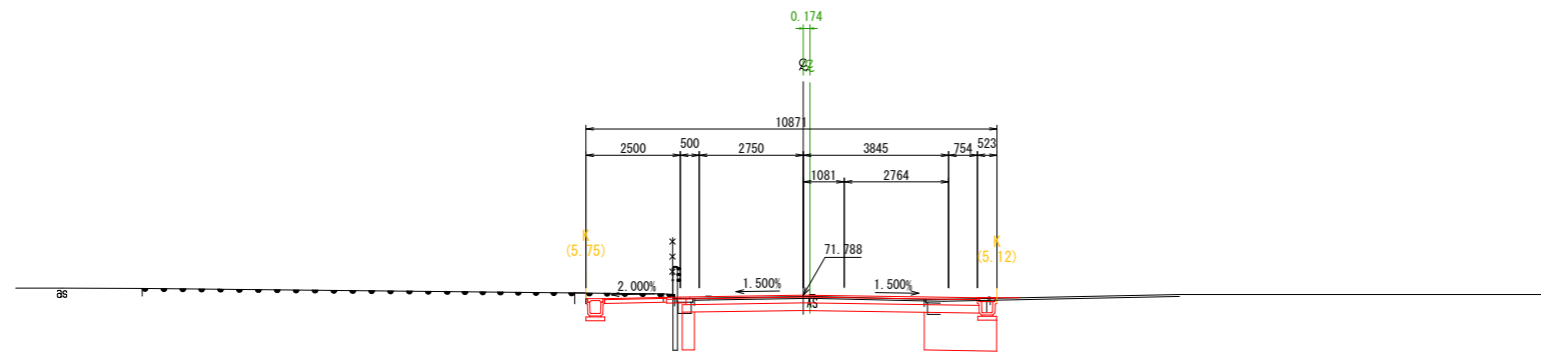


掘削	土砂	1.8 m <sup>2</sup>
	軟岩 I	--- m <sup>2</sup>
	軟岩 II	--- m <sup>2</sup>
路体(築堤)盛土		--- m <sup>2</sup>
路床盛土		--- m <sup>2</sup>
法面整形(切土部)	土砂	--- m
	軟岩 I	--- m
	軟岩 II	--- m
法面整形(盛土部)		--- m

工事名	令和元年度 土田渡多目的広場進入路整備(その2)工事		
図面名	横断図(10)		
年月日			
尺度	1:200	図面番号	5
会社名			
事務所名	可児市建設部都市整備課		

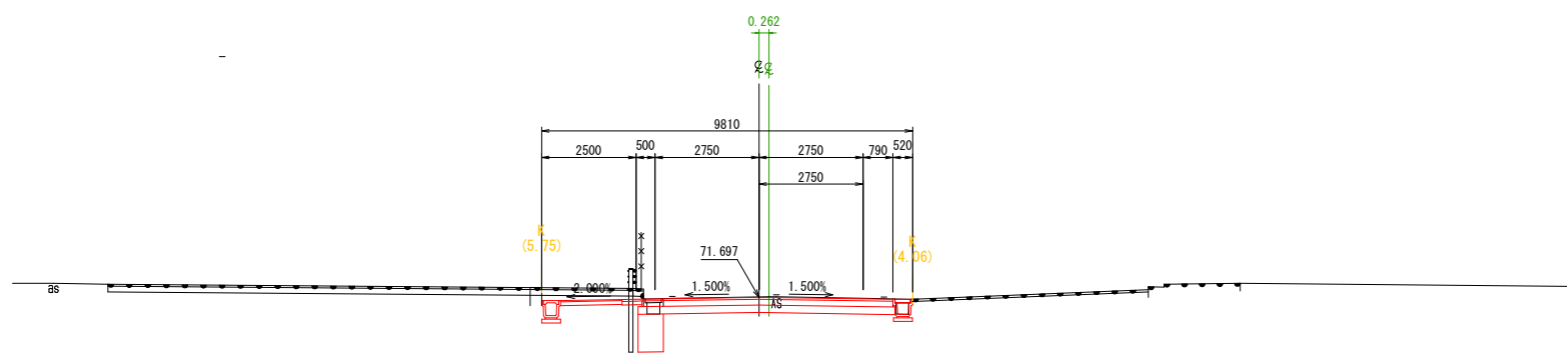
横断図(11)  
S=1:200

NO. 21+00.000  
GH=71.76  
FH=71.788



掘削	土砂	5.3 m <sup>2</sup>
	軟岩 I	--- m <sup>2</sup>
	軟岩 II	--- m <sup>2</sup>
路体(築堤)盛土		--- m <sup>2</sup>
路床盛土		2.1 m <sup>2</sup>
法面整形(切土部)	土砂	--- m
	軟岩 I	--- m
	軟岩 II	--- m
法面整形(盛土部)		--- m

NO. 20+00.000  
GH=71.71  
FH=71.697

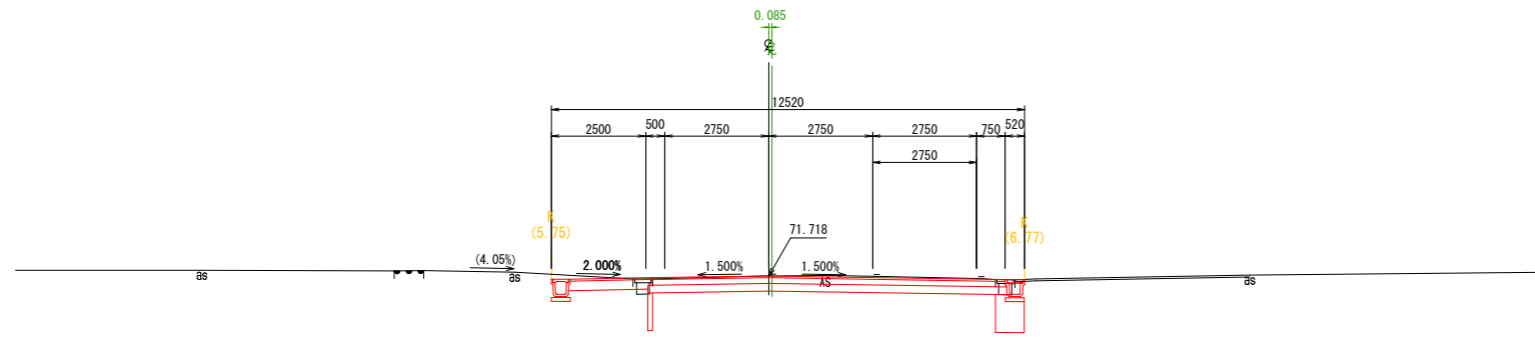


掘削	土砂	4.1 m <sup>2</sup>
	軟岩 I	--- m <sup>2</sup>
	軟岩 II	--- m <sup>2</sup>
路体(築堤)盛土		--- m <sup>2</sup>
路床盛土		0.7 m <sup>2</sup>
法面整形(切土部)	土砂	--- m
	軟岩 I	--- m
	軟岩 II	--- m
法面整形(盛土部)		--- m

工事名	令和元年度 土田渡多目的広場進入路整備(その2)工事		
図面名	横断図(11)		
年月日			
尺度	1:200	図面番号	6
会社名			
事務所名	可児市建設部都市整備課		

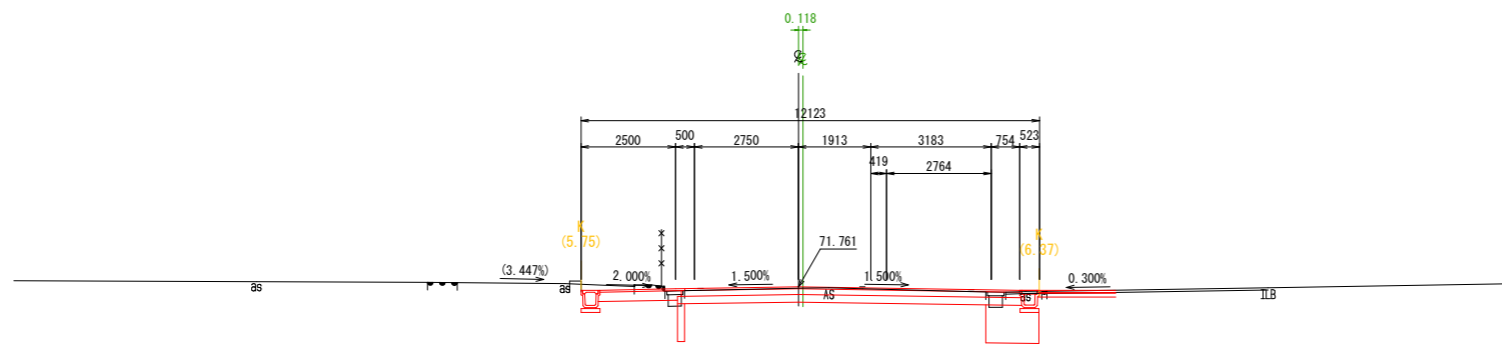
横断面(12)  
S=1:200

NO. 22+00.000  
Gh=71.72  
Fh=71.718



掘削	土砂	5.8 m <sup>2</sup>
	軟岩 I	--- m <sup>2</sup>
	軟岩 II	--- m <sup>2</sup>
路体(築堤)盛土		--- m <sup>2</sup>
路床盛土		0.8 m <sup>2</sup>
法面整形(切土部)	土砂	--- m
	軟岩 I	--- m
	軟岩 II	--- m
法面整形(盛土部)		--- m

NO. 21+12.500  
Gh=71.73  
Fh=71.761



掘削	土砂	5.9 m <sup>2</sup>
	軟岩 I	--- m <sup>2</sup>
	軟岩 II	--- m <sup>2</sup>
路体(築堤)盛土		--- m <sup>2</sup>
路床盛土		1.5 m <sup>2</sup>
法面整形(切土部)	土砂	--- m
	軟岩 I	--- m
	軟岩 II	--- m
法面整形(盛土部)		--- m

工事名	令和元年度 土田渡多目的広場進入路整備(その2)工事		
図面名	横断面(12)		
年月日			
尺度	1:200	図面番号	7
会社名			
事務所名	可児市建設部都市整備課		

横断面(13)  
S=1:200

NO. 24+0.000  
GH=71.70  
FH=71.325

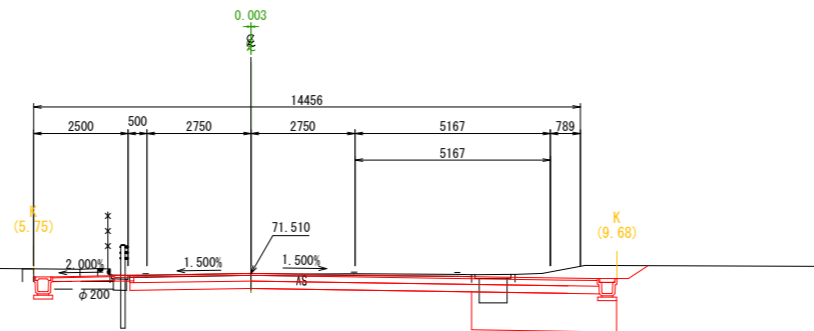


DL=70.00

DL=70.00

掘削	土砂	---	m <sup>2</sup>
	軟岩 I	---	m <sup>2</sup>
	軟岩 II	---	m <sup>2</sup>
路体(築堤)盛土		---	m <sup>2</sup>
路床盛土		---	m <sup>2</sup>
法面整形(切土部)	土砂	---	m
	軟岩 I	---	m
	軟岩 II	---	m
法面整形(盛土部)		---	m

NO. 23+00.000  
GH=71.51  
FH=71.510



DL=70.00

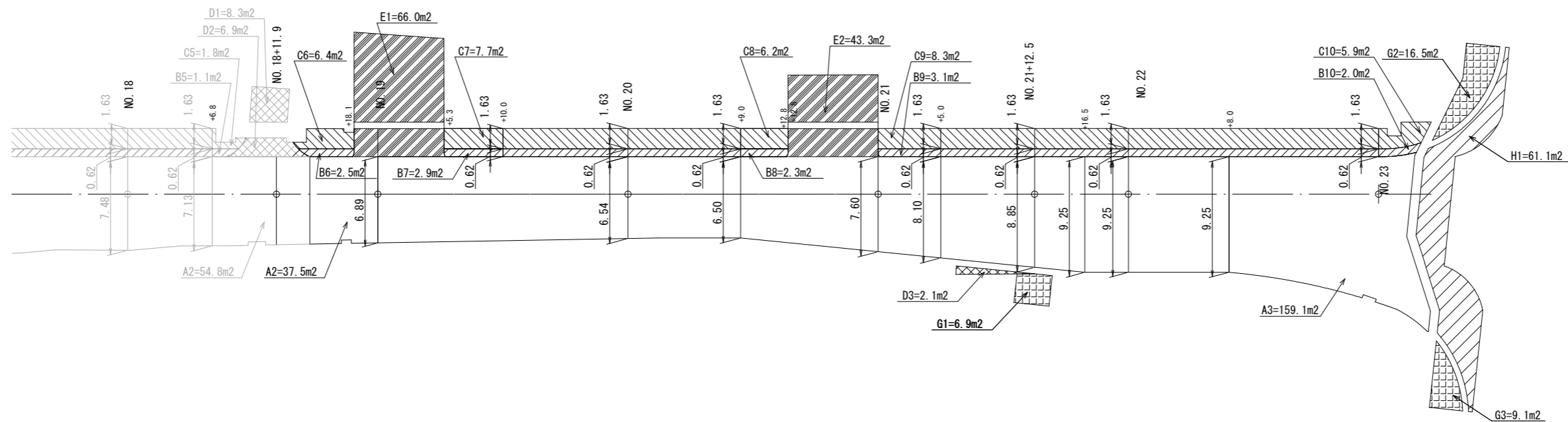
DL=70.00

掘削	土砂	8.5	m <sup>2</sup>
	軟岩 I	---	m <sup>2</sup>
	軟岩 II	---	m <sup>2</sup>
路体(築堤)盛土		---	m <sup>2</sup>
路床盛土		2.5	m <sup>2</sup>
法面整形(切土部)	土砂	---	m
	軟岩 I	---	m
	軟岩 II	---	m
法面整形(盛土部)		---	m

工事名	令和元年度 土田渡多目的広場進入路整備(その2)工事		
図面名	横断面(13)		
年月日			
尺度	1:200	図面番号	8
会社名			
事務所名	可児市建設部都市整備課		



舗装工展開図  
S=1:400



凡例

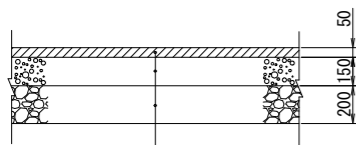
A	本線舗装	
B	路肩舗装	
C	歩道舗装	
D	取付道舗装	
E	乗入舗装1	
F	乗入舗装2	
G	インターロッキング舗装	
H	県道舗装	

工事名	令和元年度 土田渡多目的広場進入路整備その2工事		
図面名	舗装工展開図		
年月日			
尺度	1:400	図面番号	9
会社名			
事務所名	可児市建設部都市整備課		

# 舗装構成詳細図

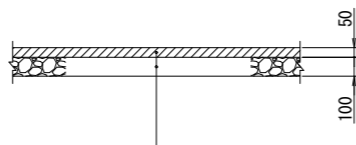
S=1:40

アスファルト舗装工(本線舗装)



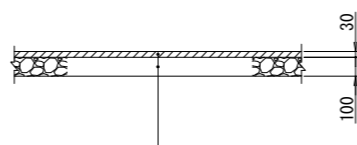
表層 (車道・路肩部)	再生密粒度アスファルト混合物 (20)	t= 50
上層路盤 (車道・路肩部)	粒度調整砕石 M-40	t=150
下層路盤 (車道・路肩部)	再生クラッシャー RC-40	t=200

アスファルト舗装工(路肩舗装)



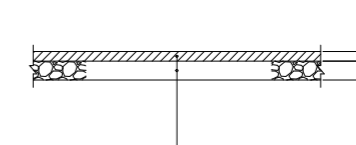
表層 (車道・路肩部)	再生密粒度アスファルト混合物 (20)	t= 50
下層路盤 (車道・路肩部)	再生クラッシャー RC-30	t=100

アスファルト舗装工(歩道舗装)



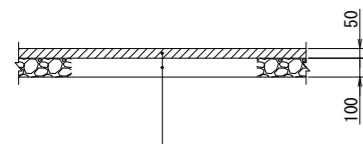
表層 (歩道部)	再生細粒度アスファルト混合物 (13)	t= 30
下層路盤 (歩道部)	再生クラッシャー RC-30	t=100

アスファルト舗装工(取付道舗装)



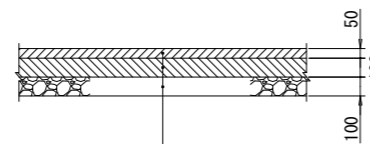
表層 (車道・路肩部)	再生密粒度アスファルト混合物 (20)	t= 50
下層路盤 (車道・路肩部)	再生クラッシャー RC-30	t=100

アスファルト舗装工(乗入舗装1)



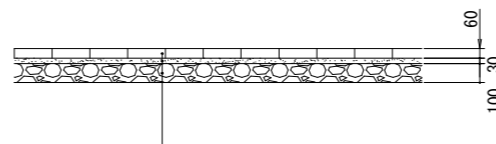
表層 (車道・路肩部)	再生密粒度アスファルト混合物 (20)	t= 50
下層路盤 (車道・路肩部)	再生クラッシャー RC-30	t=100

アスファルト舗装工(乗入舗装2)



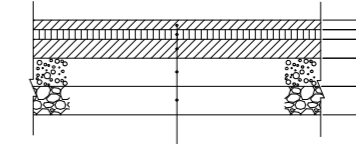
表層 (車道・路肩部)	再生密粒度アスファルト混合物 (20)	t= 50
上層路盤 (車道・路肩部)	再生瀝青安定処理材 (40)	t=100
下層路盤 (車道・路肩部)	再生クラッシャー RC-30	t=100

アスファルト舗装工(インターロッキング舗装)



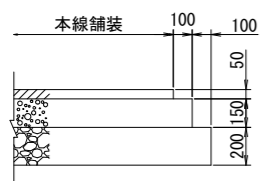
表層 (歩道部)	インターロッキングブロック	t= 60
サントクッション (歩道部)		t= 30
下層路盤 (歩道部)	再生クラッシャー RC-30	t=100

アスファルト舗装工(県道舗装)

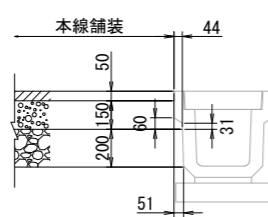


表層 (車道・路肩部)	再生密粒度アスファルト混合物 (20)	t= 50
基層 (車道・路肩部)	再生粗粒度アスファルト混合物 (20)	t= 50
上層路盤 (車道・路肩部)	再生瀝青安定処理材 (40)	t=100
上層路盤 (車道・路肩部)	粒度調整砕石 M-40	t=150
下層路盤 (車道・路肩部)	再生クラッシャー RC-40	t=150

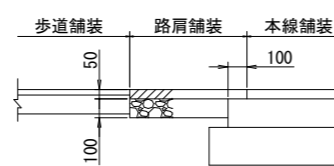
端部処理(1)



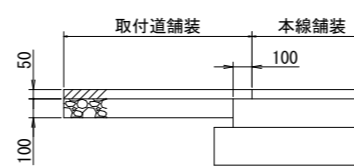
端部処理(2)



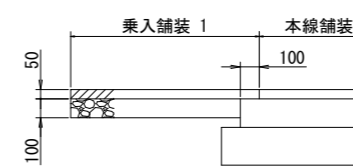
端部処理(3)



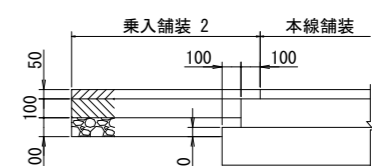
端部処理(4)



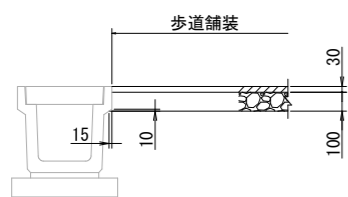
端部処理(5)



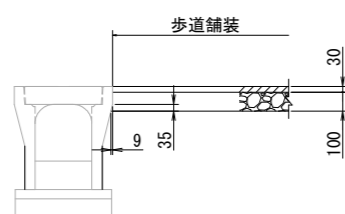
端部処理(6)



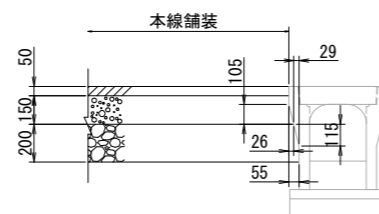
端部処理(7)



端部処理(8)



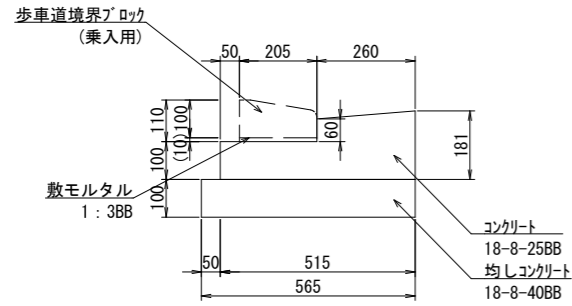
端部処理(9)



工事名	令和元年度 土田渡多目的広場進入路整備(その2)工事		
図面名	舗装構成詳細図		
年月日			
尺度	1:40	図面番号	10
会社名			
事務所名	可児市建設部都市整備課		

# 歩車道境界ブロック標準構造図

歩車道境界ブロック工(切下げ部)  
S=1:20

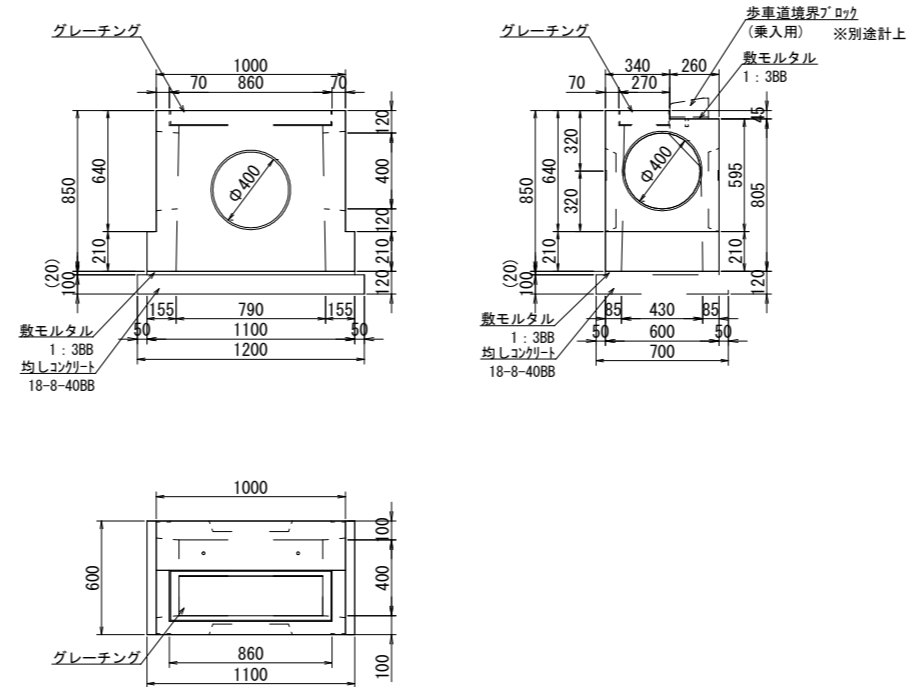


歩車道境界ブロック工 数量表

100m当り

名称	規格	単位	数量	摘要
歩車道境界ブロック	乗入用	m	100	敷モルタル含む
コンクリート	18-8-25BB	m <sup>3</sup>	7.0	
型枠		式(m <sup>2</sup> )	1(34)	
均しコンクリート	18-8-40BB	m <sup>3</sup>	5.7	
均しコンクリート型枠		式(m <sup>2</sup> )	1(20)	

プラスチック街渠樹工  
S=1:40



プラスチック街渠樹

プラスチック街渠樹工 数量表

10箇所当り

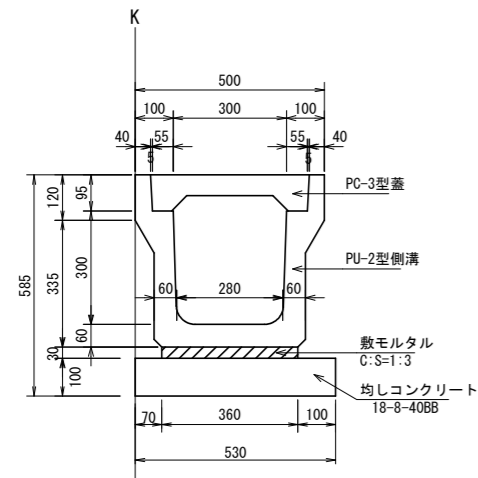
名称	規格	単位	数量	摘要
プラスチック街渠樹	φ400用	基	10	グレーチング、受枠、敷モルタル含む 参考重量500kg/基
均しコンクリート	18-8-40BB	m <sup>3</sup>	19	
均しコンクリート型枠		式(m <sup>2</sup> )	1(2.4)	
床掘り	土砂	式(m <sup>3</sup> )	1(17)	
埋戻し	流用土・転圧有	式(m <sup>3</sup> )	1(8)	
残土処理		式(m <sup>3</sup> )	1(9)	道路土工にて計上

工事名	令和元年度 土田渡多目的広場進入路整備(その2)工事		
図面名	歩車道境界ブロック標準構造図		
年月日			
尺度	図示	図面番号	11
会社名			
事務所名	可児市建設部都市整備課		

# 側溝標準構造図

## 側溝工

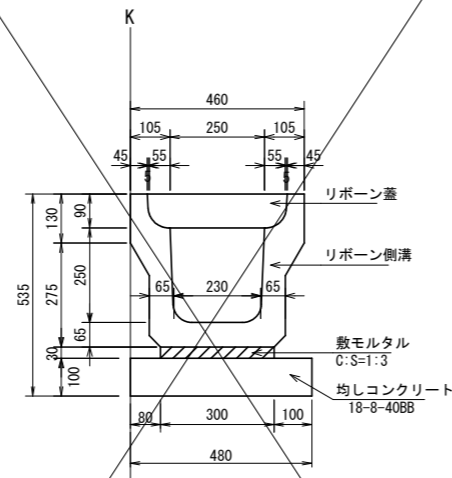
PU-2型側溝300A  
S=1:20



材料表 10m当り

名称	規格	単位	数量	摘要
側溝	300×300	本	5.0	
蓋	PC-3型	枚	19.0	
集水用蓋	歩道用	枚	1.0	10mに1箇所使用
敷モルタル	C:S=1:3	m <sup>3</sup>	0.11	
均しコンクリート	18-8-40BB	m <sup>3</sup>	0.53	
同上型枠		m <sup>2</sup>	2.00	

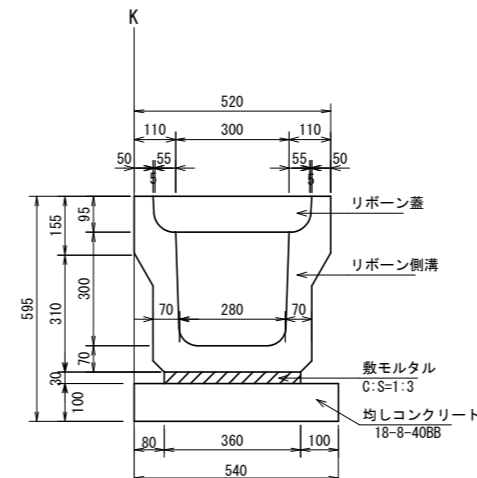
リボン側溝250A  
S=1:20



材料表 10m当り

名称	規格	単位	数量	摘要
リボン側溝	250×250	本	5.0	
リボン蓋	RC-250	枚	19.0	
集水用蓋	T-25	枚	1.0	10mに1箇所使用
敷モルタル	C:S=1:3	m <sup>3</sup>	0.09	
均しコンクリート	18-8-40BB	m <sup>3</sup>	0.48	
同上型枠		m <sup>2</sup>	2.00	

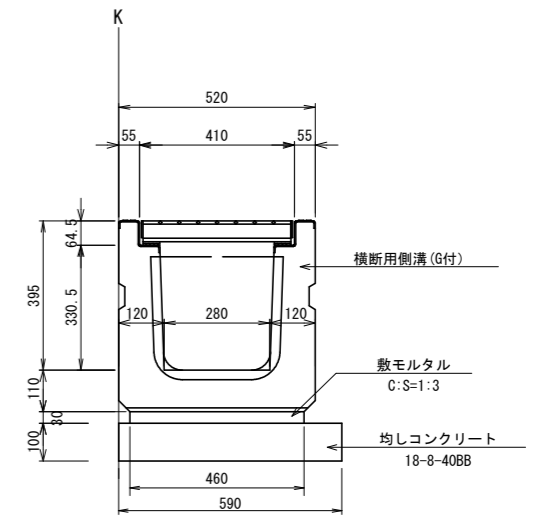
リボン側溝300A  
S=1:20



材料表 10m当り

名称	規格	単位	数量	摘要
リボン側溝	300×300	本	5.0	
リボン蓋	RC-300	枚	19.0	
集水用蓋	T-25	枚	1.0	10mに1箇所使用
敷モルタル	C:S=1:3	m <sup>3</sup>	0.11	
均しコンクリート	18-8-40BB	m <sup>3</sup>	0.54	
同上型枠		m <sup>2</sup>	2.00	

横断用側溝300×300 T-25  
S=1:20



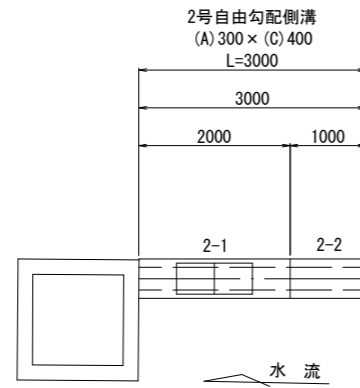
材料表 10m当り

名称	規格	単位	数量	摘要
横断用側溝	300×300	本	5.0	ゲレチング付
敷モルタル	C:S=1:3	m <sup>3</sup>	0.14	
均しコンクリート	18-8-40BB	m <sup>3</sup>	0.59	
同上型枠		m <sup>2</sup>	2.00	

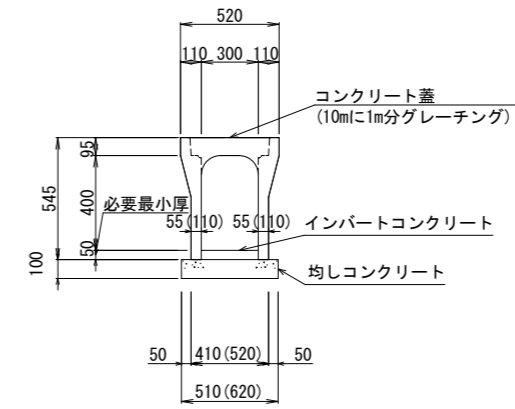
工事名	令和元年度 土田渡多目的広場進入路整備（その2）工事		
図面名	側溝標準構造図		
年月日			
尺度	—	図面番号	12
会社名			
事務所名	可児市建設部都市整備課		

## 2号自由勾配側溝 割付図

平面図  
S=1:100

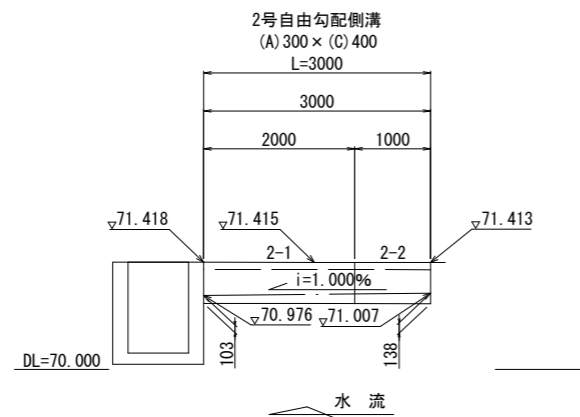


標準断面図  
S=1:40



※斜短切用蓋なしタイプ寸法は( )の数値

側面図



2号自由勾配側溝 数量表 3m当り

製品番号	サイズ A × C × L	規格	数量	参考質量	摘要
自由勾配側溝					
2-1	300 × 400 × 2000	標準	1	412 kg	
2-2	× 1000	短切	1	206 kg	斜切・短切用蓋掛け無
合計			2本		

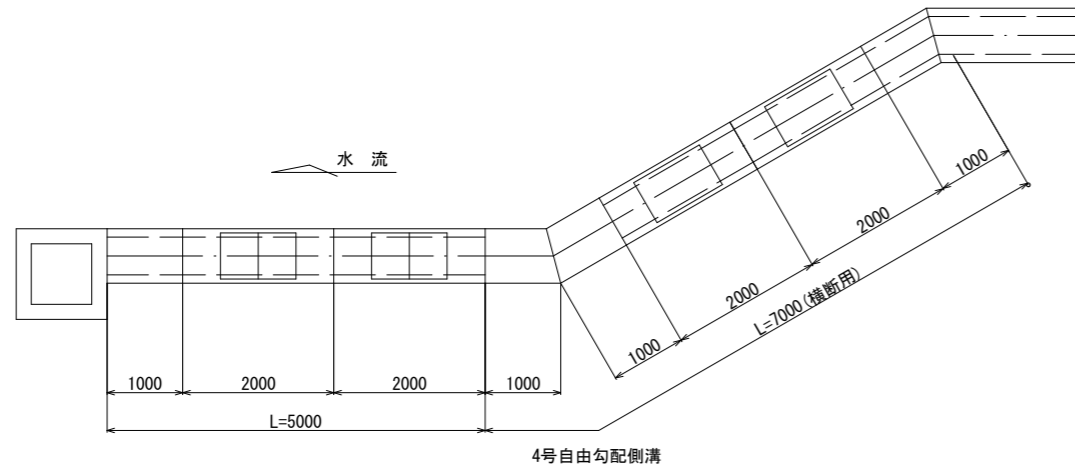
2号自由勾配側溝 数量表 3m当り

製品番号	サイズ 用 × L	規格	数量	参考質量	摘要
コンクリート蓋 (歩道用)					
	300用 × 500	標準	2枚	30 kg	
合計			2枚		

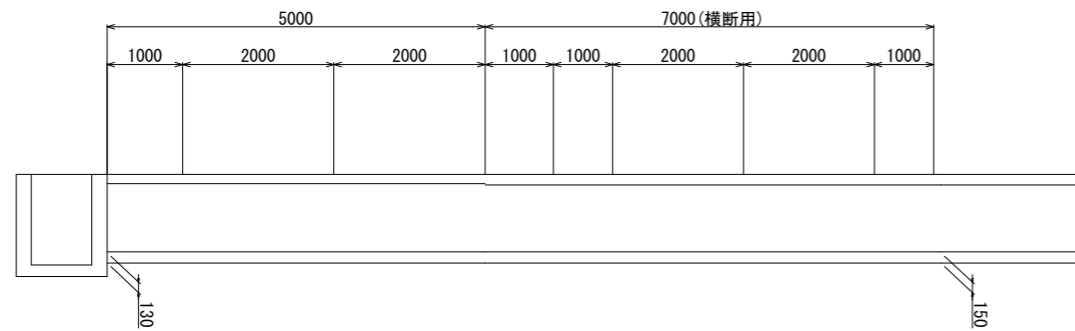
工事名	令和元年度 土田渡多目的広場進入路整備 (その2) 工事		
図面名	2号自由勾配側溝割付図		
年月日			
尺度	図示	図面番号	13
会社名			
事務所名	可児市建設部都市整備課		

## 4号自由勾配側溝 割付図

平面図



側面図



4号自由勾配側溝 数量表 5m当り

製品番号	サイズ A × C × L	規格	数量	参考質量	摘要
自由勾配側溝					
	500 × 1000 × 2000	標準	2	1241 kg	
	× 1000	短切	1	620 kg	斜切・短切用 蓋掛け無
合計			2本		

4号自由勾配側溝(横断用) 数量表 7m当り

製品番号	サイズ A × C × L	規格	数量	参考質量	摘要
自由勾配側溝(横断用)					
	500 × 1000 × 2000	標準	2	1622 kg	
	× 1000	短切	3	811 kg	斜切・短切用 蓋掛け無
合計			2本		

4号自由勾配側溝 数量表 5m当り

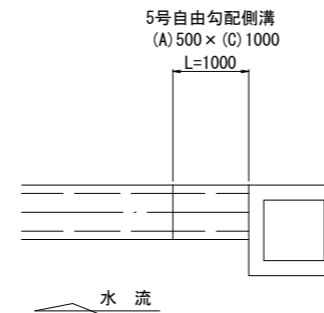
製品番号	サイズ 用 × L	規格	数量	参考質量	摘要
コンクリート蓋(歩道用)					
	500用 × 500	標準	4枚	55 kg	
合計			4枚		

4号自由勾配側溝(横断用) 数量表 7m当り

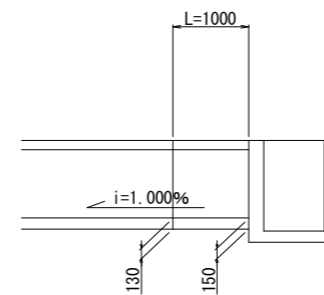
製品番号	サイズ 用 × L	規格	数量	参考質量	摘要
グレーチング 細目(車道横断用)					
	500用 × 500	標準	4枚	kg	
合計			4枚		

## 5号自由勾配側溝 割付図

平面図



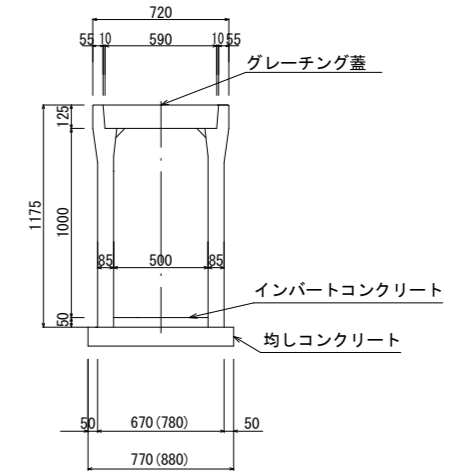
側面図



5号自由勾配側溝 数量表 1m当り

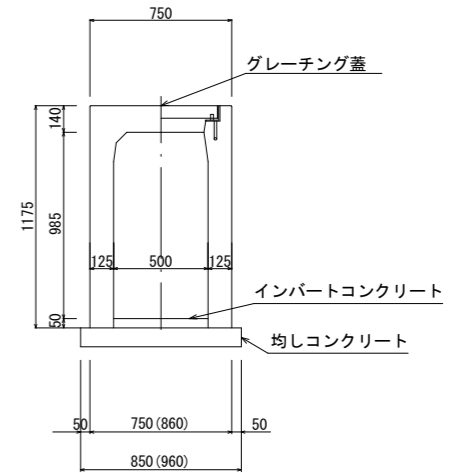
製品番号	サイズ A × C × L	規格	数量	参考質量	摘要
自由勾配側溝					
	500 × 1000 × 1000	短切	1	620 kg	斜切・短切用 蓋掛け無
合計			1本		

標準断面図  
S=1:40



※斜短切用蓋なしタイプ寸法は( )の数値

標準断面図  
S=1:40



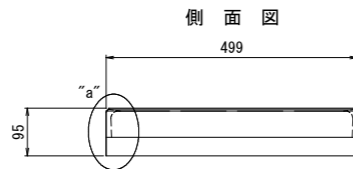
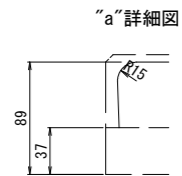
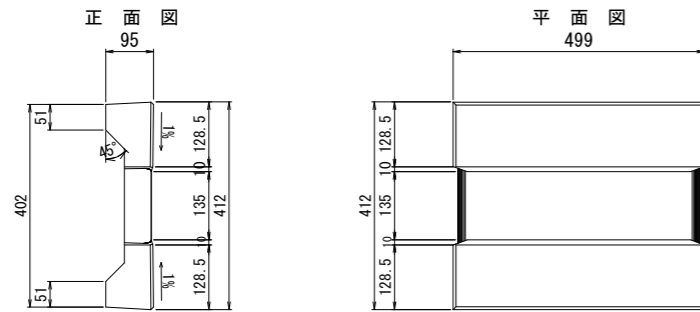
※斜短切用蓋なしタイプ寸法は( )の数値

工事名	令和元年度 土田渡多目的広場進入路整備(その2)工事		
図面名	4・5号自由勾配側溝割付図		
年月日			
尺度	図示	図面番号	14
会社名			
事務所名	可児市建設部都市整備課		

# 側溝蓋(コンクリート蓋)構造図

S=1:15

側溝蓋  
(歩道用)

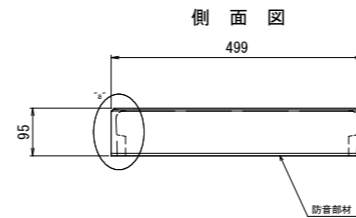
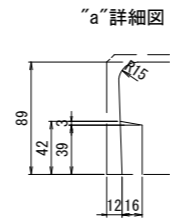
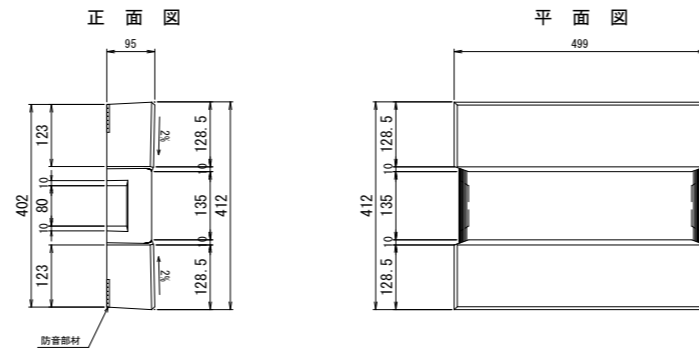


側溝蓋

10枚当り

名称	規格	単位	数量	摘要
コンクリート蓋	300(歩道)用	枚	10	参考質量 33kg/枚

側溝蓋  
(車道用)

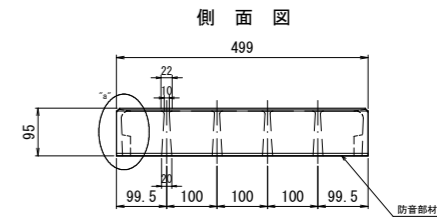
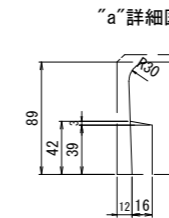
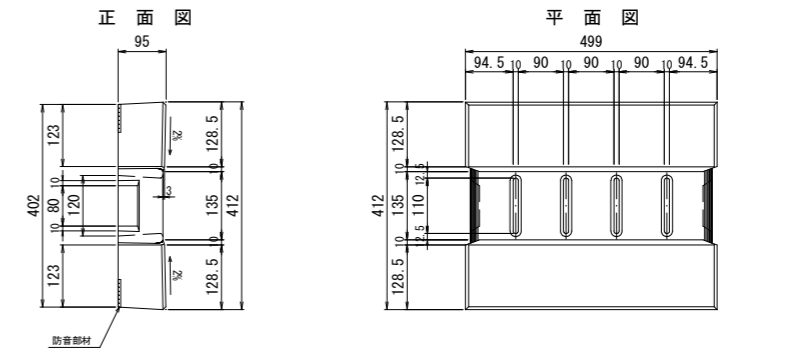


側溝蓋

10枚当り

名称	規格	単位	数量	摘要
コンクリート蓋	300(車道)用	枚	10	がたつき防止 参考質量 43kg/枚

側溝蓋  
(集水用)



側溝蓋

10枚当り

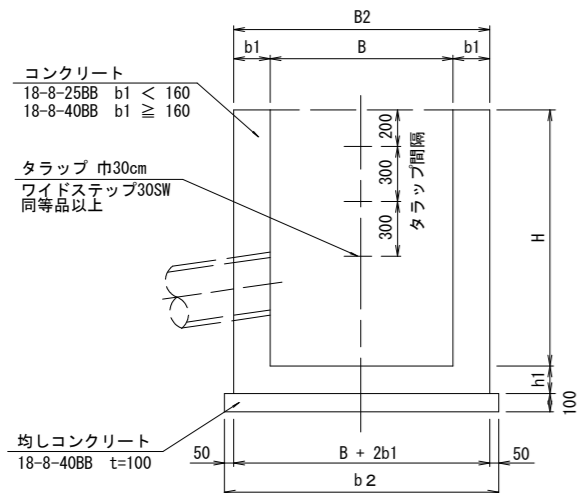
名称	規格	単位	数量	摘要
コンクリート蓋	300(集水)用	枚	10	がたつき防止 参考質量 42kg/枚

工事名	令和元年度 土田渡多目的広場進入路整備(その2)工事		
図面名	側溝蓋(コンクリート蓋)構造図		
年月日			
尺度	S=1:15	図面番号	15
会社名			
事務所名	可児市建設部都市整備課		

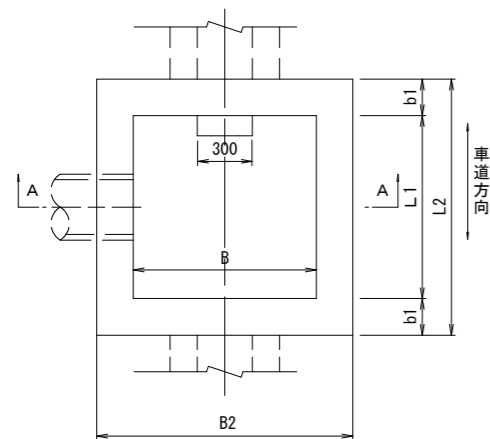
# 集水樹標準図

G2型 集水樹

A-A 断面図



平面図



◇ コンクリート及び型枠の補正数量は、下記による。

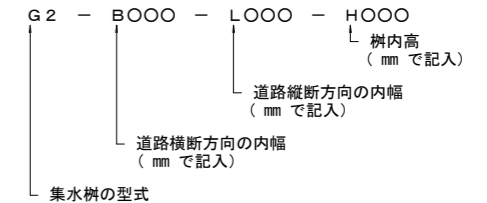
10箇所 当り		
B × L	控除する コンクリート量 m <sup>3</sup>	加算する 型枠面積 m <sup>2</sup>
0.49 以下	0.7	5.0
0.49 を超え 1.00 以下	1.8	8.0
1.00 を超える	3.0	13.0

適用	名称	寸法表 mm				数量表																	
		内幅 B × L	壁厚 b1	基礎幅 b2	高さ H	コンクリート		均しコンクリート 18-8-40BB t=100 m <sup>2</sup>	均しコンクリート 型枠 式 (m <sup>2</sup> )	タラップ 本	足場 式 (掛m <sup>2</sup> )	床掘り 土砂 式 (m <sup>2</sup> )	埋戻し 流用土・転圧有 式 (m <sup>2</sup> )	残土処理 土砂 式 (m <sup>2</sup> )									
						規格	m <sup>2</sup>																
○	G2-B 500-L 500-H 600	500 × 500	150	900	600	18-8-25BB	2.6	1(44)	0.8	-	-	1(---)	1(---)	1(---)									
	G2-B 500-L 500-H 700				700	3.0	1(49)	1(3.6)				1(14)	1(7)	1(5)									
	G2-B 500-L 500-H1000				1000	4.2	1(65)	1(3.6)				1(---)	1(---)	1(---)									
	G2-B 500-L 500-H1200				1200	7.2	1(81)	1(4.0)				1(---)	1(---)	1(---)									
	G2-B 500-L 500-H1400				1400	8.4	1(92)	1(4.0)				1(---)	1(---)	1(---)									
	G2-B 500-L 500-H1600				1600	9.5	1(103)	1(4.0)				1(---)	1(---)	1(---)									
	G2-B 500-L 500-H1800	1800	11	1(114)	1(4.0)	1(---)	1(---)	1(---)															
	G2-B 500-L 500-H2000	2000	12	1(125)	1(4.0)	1(79)	1(---)	1(---)	1(---)														
	○	G2-B 600-L 600-H 800	600 × 600	150	1000	800	18-8-25BB	4.1	1(62)	1.0	-	-	1(---)	1(---)	1(---)								
		G2-B 600-L 600-H1000				1000	5.0	1(74)	1(4.0)				1(---)	1(---)	1(---)								
		G2-B 600-L 600-H1200				1200	8.5	1(91)	1(4.4)				1(---)	1(---)	1(---)								
		G2-B 600-L 600-H1400				1400	9.8	1(104)	1(4.4)				1(---)	1(---)	1(---)								
G2-B 600-L 600-H1600		1600				11	1(117)	1(4.4)	1(---)				1(---)	1(---)									
G2-B 600-L 600-H1800		1800				12	1(130)	1(4.4)	1(---)				1(---)	1(---)									
G2-B 600-L 600-H2000		2000	14	1(143)	1(4.4)	1(88)	1(---)	1(---)	1(---)														
○		G2-B 700-L 700-H900	700 × 700	150	1100	900	18-8-25BB	5.4	1(76)	1.2	-	-	1(31)	1(20)	1(10)								
		G2-B 700-L 700-H1200				1200	9.8	1(102)	1(4.8)				30	1(---)	1(---)	1(---)							
		G2-B 700-L 700-H1400				1400	11	1(117)	1(4.8)				40	1(---)	1(---)	1(---)							
		G2-B 700-L 700-H1600				1600	13	1(131)	1(4.8)				40	1(---)	1(---)	1(---)							
		G2-B 700-L 700-H1800				1800	14	1(145)	1(4.8)				50	1(---)	1(---)	1(---)							
	G2-B 700-L 700-H2000	2000				16	1(160)	1(4.8)	60				1(97)	1(---)	1(---)								
	○	G2-B 800-L 800-H 600	800 × 800	150	1200	600	18-8-25BB	3.4	1(65)	1.4	-	-	1(---)	1(---)	1(---)								
		G2-B 800-L 800-H1000				1000	5.7	1(95)	1(4.8)				30	1(37)	1(22)	1(13)							
		G2-B 800-L 800-H1200				1200	10	1(116)	1(5.2)				40	1(---)	1(---)	1(---)							
		G2-B 800-L 800-H1400				1400	12	1(132)	1(5.2)				40	1(---)	1(---)	1(---)							
		G2-B 800-L 800-H1600				1600	13	1(148)	1(5.2)				40	1(---)	1(---)	1(---)							
		G2-B 800-L 800-H1800				1800	15	1(164)	1(5.2)				50	1(---)	1(---)	1(---)							
G2-B 800-L 800-H2000		2000	16	1(180)	1(5.2)	60	1(110)	1(---)	1(---)														
○		G2-B 900-L 900-H1200	900 × 900	200	1400	1200	18-8-40BB	11	1(127)	2.0	-	-	1(---)	1(---)	1(---)								
		G2-B 900-L 900-H1400				1400	13	1(144)	1(5.6)				40	1(---)	1(---)	1(---)							
		G2-B 900-L 900-H1600				1600	15	1(162)	1(5.6)				40	1(---)	1(---)	1(---)							
		G2-B 900-L 900-H1800				1800	17	1(180)	1(5.6)				50	1(---)	1(---)	1(---)							
		G2-B 900-L 900-H2000				2000	18	1(197)	1(5.6)				60	1(110)	1(---)	1(---)							
	○	G2-B1000-L1000-H1200				1000 × 1000	200	1500	1200				18-8-40BB	13	1(138)	2.3	-	-	1(6.0)	1(---)	1(---)		
		G2-B1000-L1000-H1400	1400	15	1(157)				1(6.0)	40	1(---)	1(---)	1(---)										
		G2-B1000-L1000-H1600	1600	17	1(176)				1(6.0)	40	1(---)	1(---)	1(---)										
		G2-B1000-L1000-H1800	1800	18	1(195)				1(6.0)	50	1(---)	1(---)	1(---)										
		G2-B1000-L1000-H2000	2000	20	1(214)				1(6.0)	60	1(120)	1(---)	1(---)										
		○	G2-B1100-L1100-H1400	1100 × 1100	200				1600	1400	18-8-40BB	15	1(174)	2.6	-				-	1(6.4)	1(---)	1(---)	
			G2-B1100-L1100-H1600			1600	17	1(195)		1(6.4)	40	1(---)	1(---)			1(---)							
G2-B1100-L1100-H1800			1800			19	1(215)	1(6.4)		50	1(---)	1(---)	1(---)										
G2-B1100-L1100-H2000			2000			21	1(237)	1(6.4)		60	1(130)	1(---)	1(---)										
○			G2-B1200-L1200-H1400			1200 × 1200	200	1700		1400	18-8-40BB	17	1(187)			2.9	-	-		1(6.8)	1(---)	1(---)	
			G2-B1200-L1200-H1600							1600	19	1(209)	1(6.8)							40	1(---)	1(---)	1(---)
			G2-B1200-L1200-H1800	1800	21				1(231)	1(6.8)	50	1(---)	1(---)	1(---)									
	G2-B1200-L1200-H2000		2000	23	1(254)				1(6.8)	60	1(140)	1(---)	1(---)										
	○		G2-B1300-L1300-H1600	1300 × 1300	200				1800	1600	18-8-40BB	21	1(223)	3.2	-				-	1(7.2)	1(---)	1(---)	
			G2-B1300-L1300-H1800							1800	23	1(247)	1(7.2)							50	1(---)	1(---)	1(---)
			G2-B1300-L1300-H2000			2000	25	1(271)		1(7.2)	60	1(150)	1(---)			1(---)							
			○			G2-B1400-L1400-H1100	1400 × 1400	200		1900	1100	18-8-40BB	16			1(173)	3.6	-		-	1(7.6)	1(---)	1(---)
		G2-B1400-L1400-H1200				1200					17	1(186)	1(7.6)			30					1(---)	1(---)	1(---)
		G2-B1400-L1400-H1600				1600					22	1(237)	1(7.6)			40					1(---)	1(---)	1(---)
		G2-B1400-L1400-H1800		1800	25	1(263)			1(7.6)		50	1(---)	1(---)	1(---)									
		G2-B1400-L1400-H2000		2000	28	1(288)			1(7.6)		60	1(160)	1(---)	1(---)									
○		G2-B1500-L1500-H1800		1500 × 1500	200	2000			1800		18-8-40BB	27	1(278)	4.0	-	-			1(8.0)		1(---)	1(---)	
		G2-B1500-L1500-H2000					2000	30	1(305)	1(8.0)	60	1(170)	1(---)				1(---)						

## ※ 注 記

1. 適用範囲  
集水樹内幅 ( B, L ) 500~1500、  
内高 ( H ) 800~2000の  
無筋場所打集水樹に適用する。

2. 名称記号  
設計図書に明示する名称は、下記による。



3. コンクリートの使用区分

壁厚	コンクリートの種類
b1 < 160	18-8-25BB
b1 ≧ 160	18-8-40BB

4. 部材厚寸法表

樹の高さ	b1
H ≤ 1000	150
1000 < H ≤ 2000	200

B、又は L	h1
B, L ≤ 1500	150
B, L > 1500	200

※ 但し、樹の高さが上表より大きくなる場合 ( H > 2000 ) は有筋を検討するものとする。壁厚 ( b1 ) は 250以上とする。尚、計算はラーメン構造計算、配筋は複鉄筋を標準とする。

5. 砂溜りの寸法

取付水路	砂溜り
パイプの場合	300以上
U字溝等の場合	150以上

6. 集水樹の内幅は、管径 +200 とする (但し、斜角の場合は除く) が、原則として B500-L500 , B600-L600 , B800-L800 , B1000-L1000 B1200-L1200 の使用を標準とする。

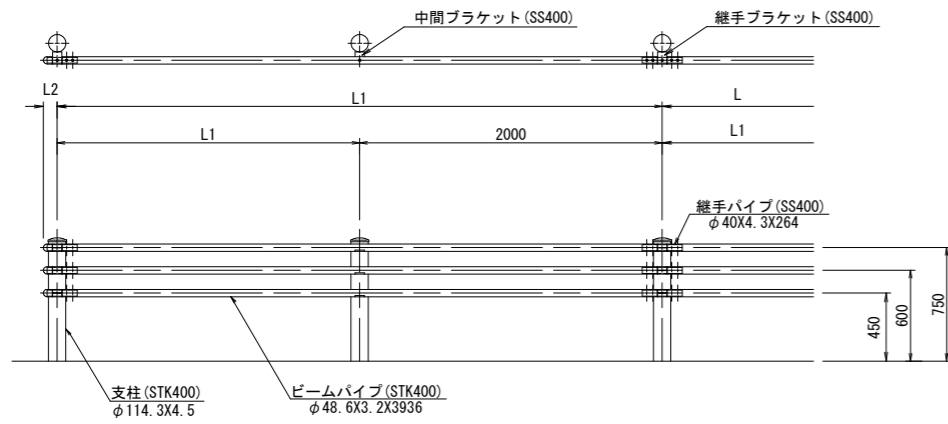
7. 適用欄に、○印をつけたものが、本工事使用タイプである。

8. 残土処理は、道路土工にて計上する。

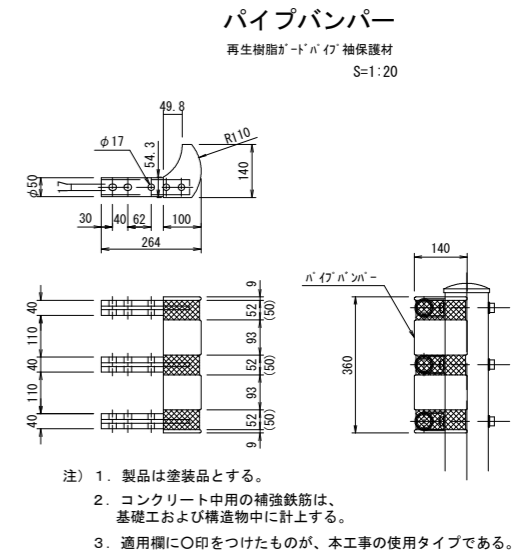
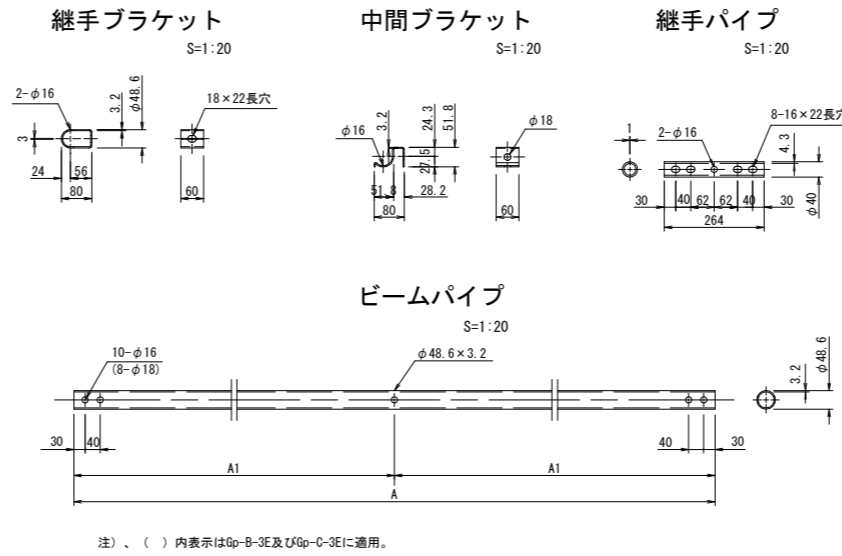
工事名	令和元年度 土田渡多目的広場進入路整備 (その2) 工事
図面名	集水樹標準図
年月日	
尺度	— 図面番号 16
会社名	
事務所名	可児市建設部都市整備課



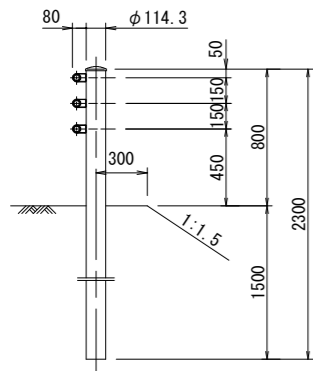
B (C) 種ガードパイプ  
S=1:50



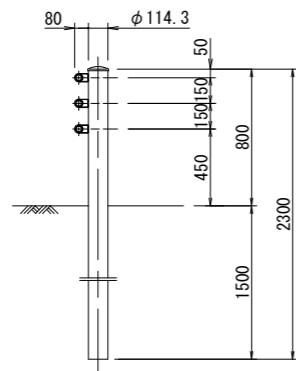
ガードパイプ標準構造図



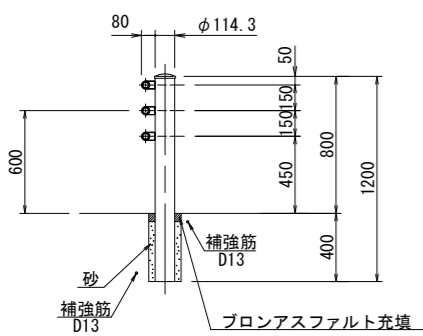
Gp-B-3E  
S=1:50



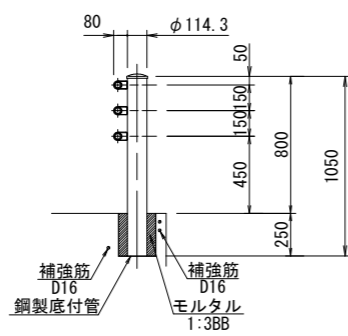
Gp-Bp-2E  
S=1:50



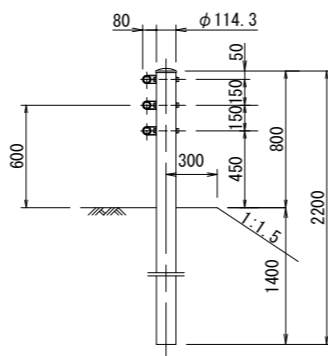
Gp-B-2B, Gp-Bp-2B  
S=1:60



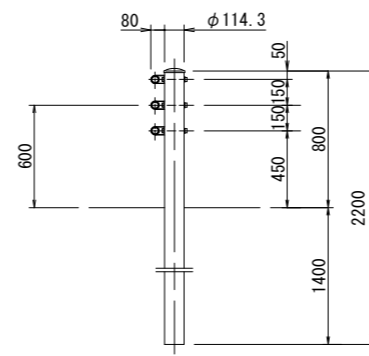
Gp-B-2B-2  
S=1:60



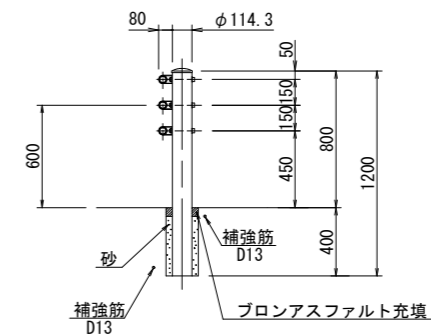
Gp-C-3E  
S=1:60



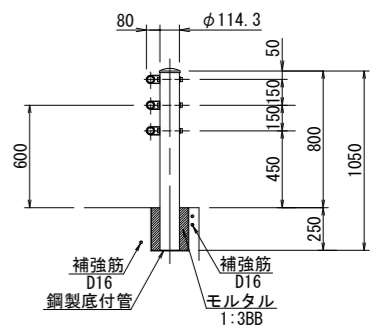
○ Gp-Cp-2E  
S=1:60



Gp-C-2B, Gp-Cp-2B  
S=1:60



Gp-C-2B-2  
S=1:60



路側用

適用	呼び名	区分	寸法表 mm					質量表 kg			塗装色			備考
			L	L1	L2	A	A1	支柱 kg/本	パイプ3本 kg/m	ガードパイプ 100m当り質量	白	景観型 ターグランド	メッキ	
	Gp-A-3E	土中建込	3000	-	97	2936	-	38.0	15.8	3300				
	Gp-B-3E				91			28.6	10.7	2330				
	Gp-C-3E				91			27.4	8.2	2020				
	Gp-A-2B	コンクリート建込	4000	2000	97	3936	1968	19.0	15.9	2920				充填材 (ブロンスファルト、砂、モルタル等) 含む
	Gp-B-2B				91			15.1	10.7	2090				
	Gp-C-2B				97			15.1	8.3	1830				
	Gp-A-2B-2				97			16.5	15.9	2790				
	Gp-B-2B-2				91			13.1	10.7	1990				
	Gp-C-2B-2				91			13.1	8.3	1730				

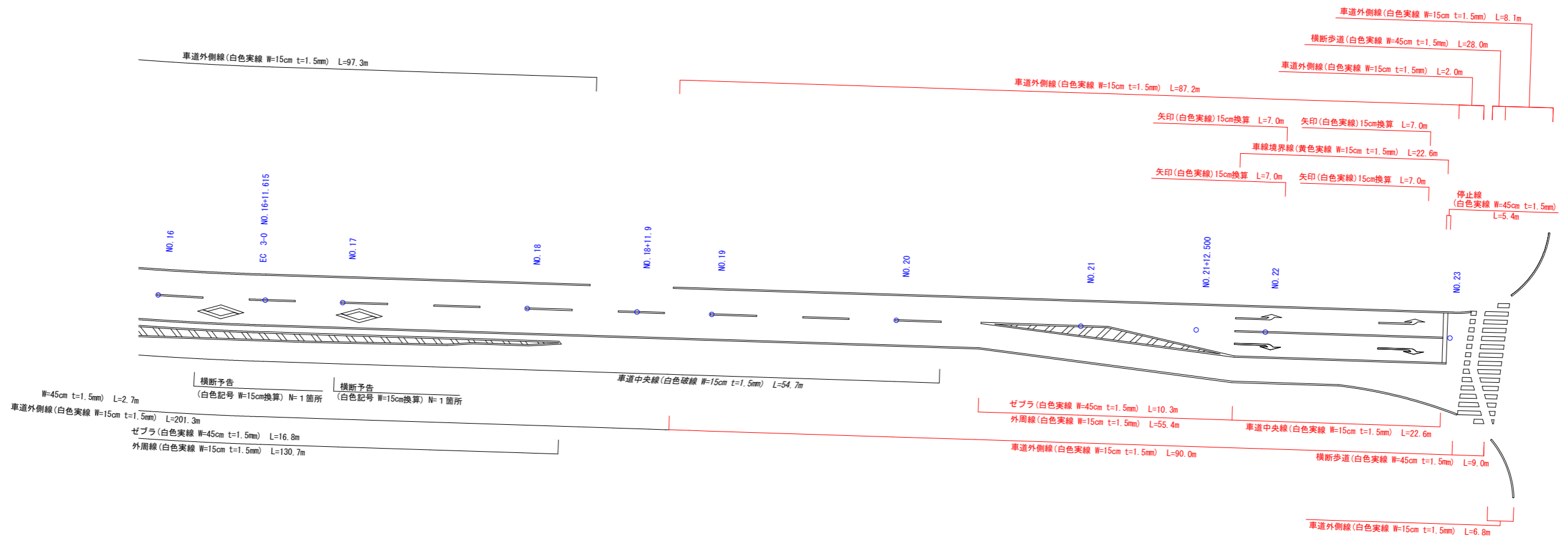
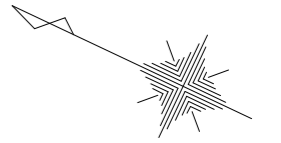
歩車道境界用

適用	呼び名	区分	寸法表 mm					質量表 kg			塗装色			備考
			L	L1	L2	A	A1	支柱 kg/本	パイプ3本 kg/m	ガードパイプ 100m当り質量	白	景観型 ターグランド	メッキ	
	Gp-Ap-2E	土中建込	4000	2000	97	3936	1968	38.0	15.9	3920				
	Gp-Bp-2E				91			28.6	10.7	2800				
	Gp-Cp-2E				91			27.4	8.3	2480				
	Gp-Ap-2B	コンクリート建込	4000	2000	97	3936	1968	19.0	15.9	2920				充填材 (ブロンスファルト、砂、モルタル等) 含む
	Gp-Bp-2B				91			15.1	10.7	2090				
	Gp-Cp-2B				91			15.1	8.3	1830				

工事名	令和元年度 土田渡多目的広場進入路整備 (その2) 工事
図面名	ガードパイプ標準構造図
年月日	
尺度	図示 図面番号 17
会社名	
事務所名	可児市建設部都市整備課

※ガードパイプ設置延長については、監督職員に確認することとする。

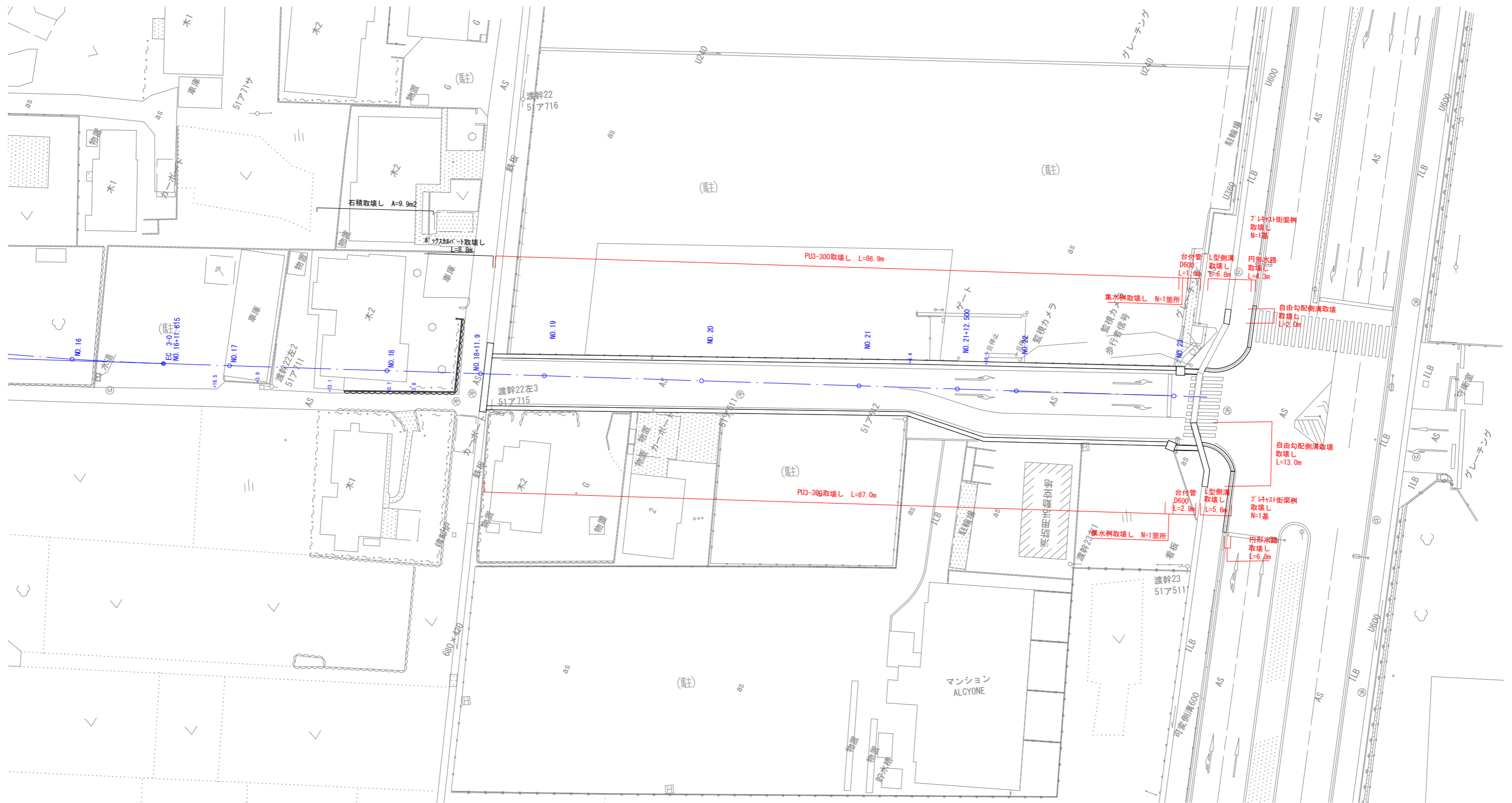
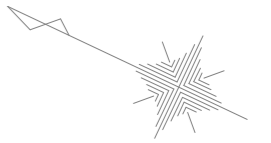
区画線工展開図  
S=1:500



工事名	令和元年度 土田渡多目的広場進入路整備 (その2) 工事		
図面名	区画線工展開図		
年月日			
尺度	1:500	図面番号	18
会社名			
事務所名	可児市建設部都市整備課		

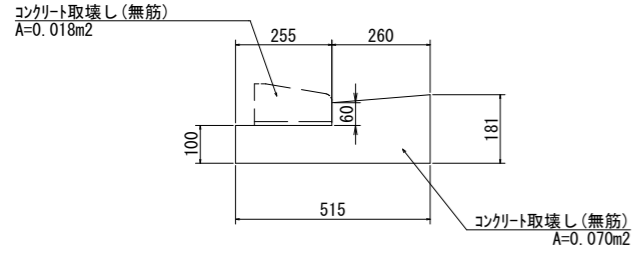
# 構造物撤去工平面図

S=1:500



# 構造物撤去工詳細図

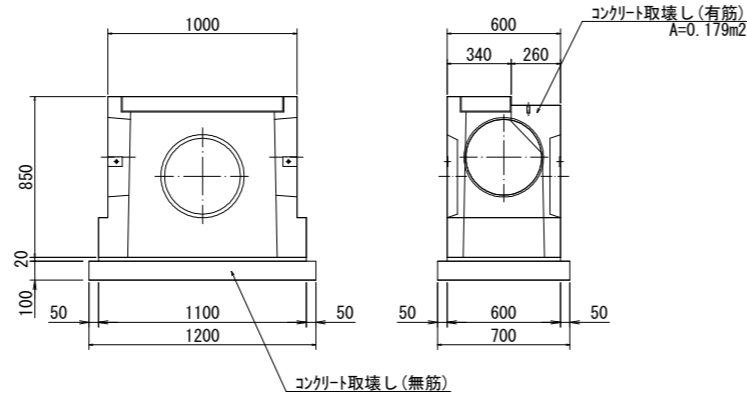
L型側溝取壊し  
S=1:20



L型側溝取壊し 100m当り

名称	規格	単位	数量	摘要
コンクリート取壊し	無筋	m3	8.8	

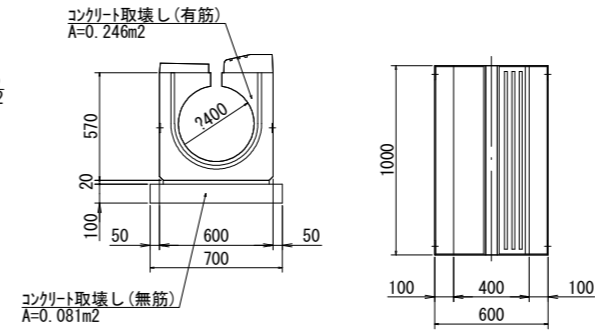
街渠樹取壊し  
S=1:40



専用集水樹取壊し 10基当り

名称	規格	単位	数量	摘要
コンクリート取壊し	無筋	m3	1.0	
コンクリート取壊し	有筋	m3	1.8	

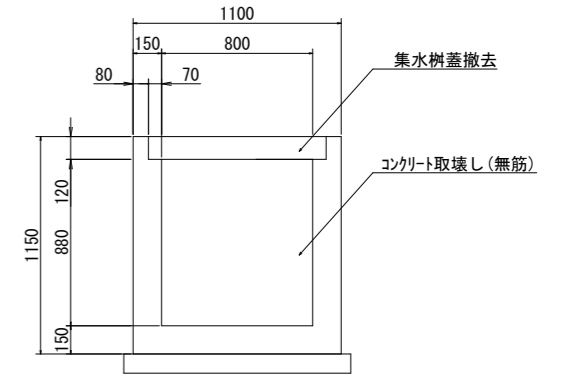
円形水路取壊し  
S=1:40



円形水路取壊し 100m当り

名称	規格	単位	数量	摘要
コンクリート取壊し	無筋	m3	8.1	
コンクリート取壊し	有筋	m3	24.6	

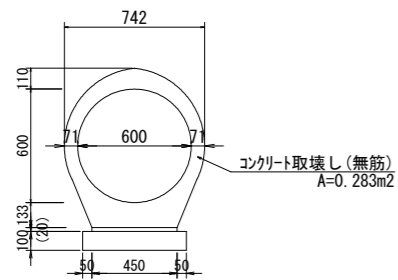
集水樹取壊し  
S=1:100  
G2-B800-L800-H1000



集水樹取壊し 10箇所当り

名称	規格	単位	数量	摘要
コンクリート取壊し	無筋	m3	8.7	

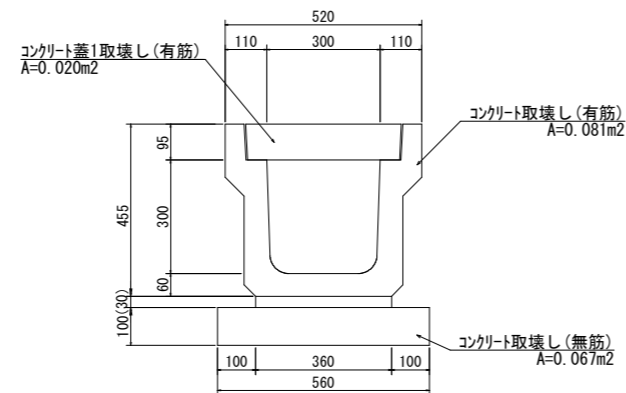
台付管D600取壊し  
S=1:40



台付管D600取壊し 100m当り

名称	規格	単位	数量	摘要
コンクリート取壊し	無筋	m3	28.3	

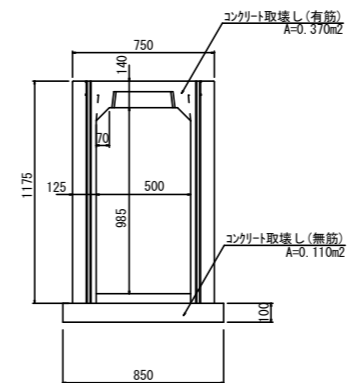
PU3-300取壊し  
S=1:20



PU3-300取壊し 100m当り

名称	規格	単位	数量	摘要
コンクリート取壊し	無筋	m3	6.7	
コンクリート取壊し	有筋	m3	11.9	

自由勾配側溝取壊し  
S=1:40



自由勾配側溝取壊し 100m当り

名称	規格	単位	数量	摘要
コンクリート取壊し	無筋	m3	11.0	
コンクリート取壊し	有筋	m3	37.0	

工事名	令和元年度 土田渡多目的広場進入路整備(その2)工事		
図面名	構造物撤去工詳細図		
年月日			
尺度	図示	図面番号	20
会社名			
事務所名	可児市建設部都市整備課		

