

課 長	係 長	検 算	設 計

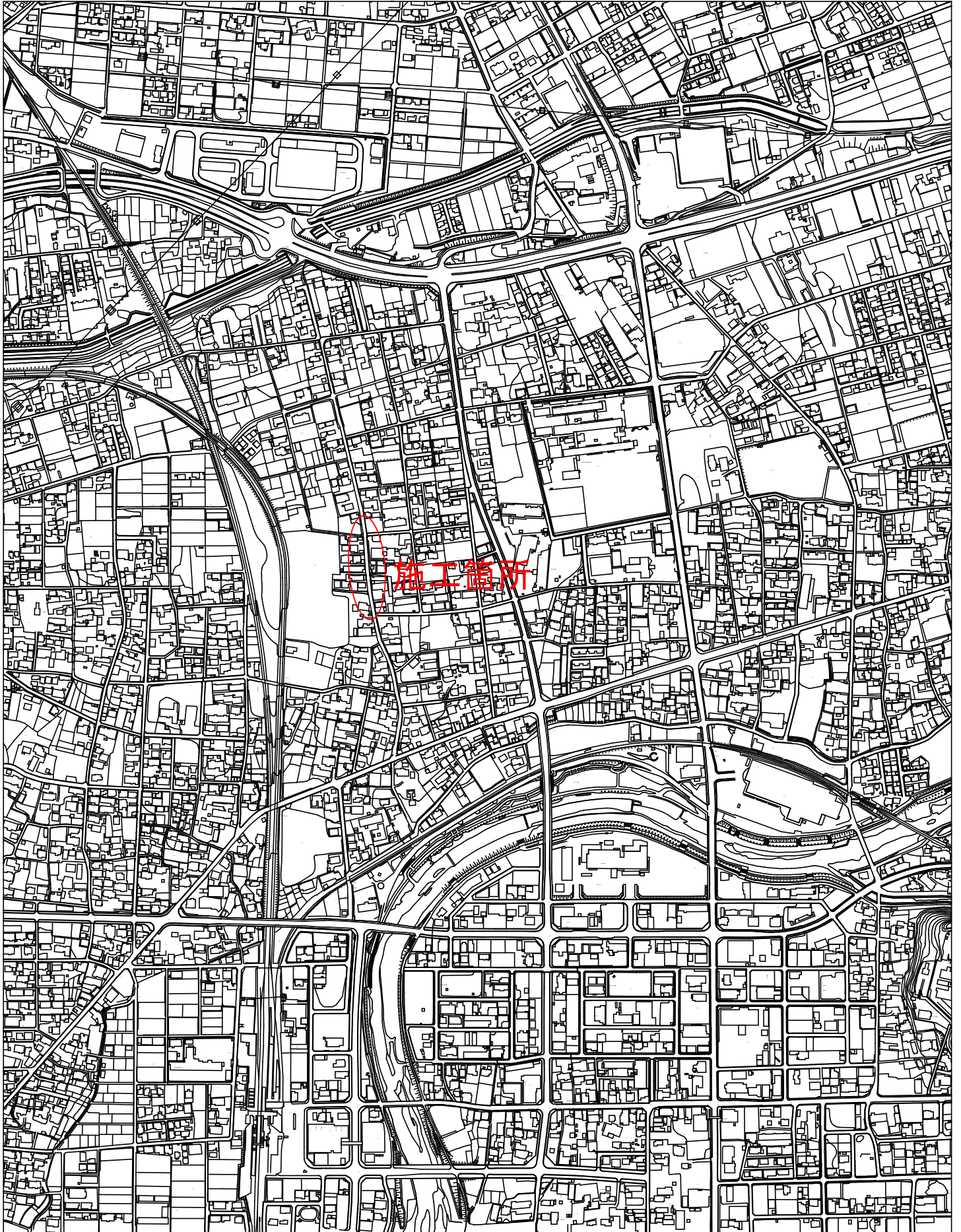
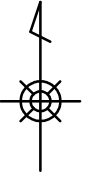
事業年度	令和 元 年度
事業種別	
工事番号	下雨工-3

工事名 令和元年度 下恵土宮瀬雨水支線整備工事

---

可児市 建設部 土木課

# 位置図



件名	令和元年度 下恵土宮瀬雨水支線整備工事		
施工場所	可児市 下恵土地内		
金額	円	内消費税相当額	円
理 由			
下恵土宮瀬雨水支線が断面不足により、豪雨時水路が溢れる被害が生じている事から、排水路整備を行い、浸水対策を実施する。			
概 要			
管渠工 ・ホックスカルハート 1500×1000 L=64m ・ホックスカルハート 1000×1000 L=2m  組立マンホール工 ・ホックスカルハート 2300×1000 L=5m  排水構造物工 ・PU3 300×300 L=2m ・L型側溝 L=1m ・現場打側溝 A L=1m  付帯工 一式  撤去工 一式			
特 記 仕 様 書			
1. 一般事項 (1) 受注者は、工事請負契約書、可児市建設工事共通仕様書及び特記仕様書に基づき施工するものとする。なお、特記仕様書は共通仕様書に優先する。 (2) 受注者は、本工事が「可児市工事事品質証明実施要領」の対象となる場合、要領に基づき品質の証明を実施しなければならない。 (3) 受注者は、受注時、変更時、完成時の各時点において工事請負代金額が500万円以上の工事について、工事实績情報システム（コリンズ）に基づき、受注・変更・完成・訂正時に工事实績情報として「登録のための確認のお願い」を提出し監督員の確認を受けた後に、受注時は契約後、土曜日、日曜日、祝日等を除き10日以内に、登録内容の変更時は変更があった日から、土曜日、日曜日、祝日等を除き10日以内に、完了時は完成後、土曜日、日曜日、祝日等を除き10日以内に、訂正時は適宜登録機関に登録申請をしなければならない。変更登録時は、工期、技術者に変更が生じた場合に行うものとし、工事請負代金のみの変更の場合は、原則として登録を必要としない。ただし、工事請負代金500万円未満に変更する場合には変更時登録を行うものとする。なお、変更時と完成時の間が10日間に満たない場合は、変更時の提示を省略できる。 (4) 提出・提示書類は別添「可児市建設工事における取扱い書類一覧表」に基づき実施するものとする。また、工事打合簿（指示、協議、承諾は除く）、材料確認簿、夜間・休日作業届けの書類を提出する場合は、所定の様式に基づき、電子メールにて提出するものとし、書面には署名または押印する必要はないものとする。これらに定めのない事項については、監督員と協議する。			

(5) 本工事において以下に示す建設機械を使用する場合は、「特定特殊自動車排出ガスの規制等に関する法律（平成 27 年 6 月改正法律第 50 号）」に基づく技術基準に適合する機械、または、「排出ガス対策型建設機械の普及促進に関する規定（最終改正平成 24 年 3 月 23 日付国土交通省告示第 318 号）」もしくは「第 3 次排出ガス対策型建設機械指定要領（最終改定平成 23 年 7 月 13 日付国総環第 1 号）」に基づき指定された排出ガス対策型建設機械（以下「排出ガス対策型建設機械等」という。）を使用しなければならない。

排出ガス対策型建設機械等を使用できないことを監督員が認めた場合は、平成 7 年度建設技術評価制度公募課題「建設機械の排出ガス浄化装置の開発」、またはこれと同等の開発目標で実施された民間開発技術の技術審査・証明事業もしくは、建設技術審査証明事業により評価された排出ガス浄化装置を装着した建設機械を使用することができるが、これにより難しい場合は、監督員と協議するものとする。

排出ガス対策型建設機械あるいは排出ガス浄化装置を装着した建設機械を使用する場合、現場代理人は施工現場において使用する建設機械の写真撮影を行い、監督員に提出するものとする。

機 種	備 考
一般工事用建設機械 ・バックホウ ・トラクタシャベル（車輪式） ・ブルドーザ ・発動発電機（可搬式） ・空気圧縮機（可搬式） ・油圧ユニット （以下に示す基礎工事用機械のうちベースマシンとは別に、独立したディーゼルエンジン駆動の油圧ユニットを搭載しているもの： 油圧ハンマ、パイプロハンマ、油圧式鋼管圧入・引抜機、油圧式杭圧入引抜機、アースオーガ、オールケーシング掘削機、リバーサーキュレーションドリル、アースドリル、地下連続壁施工機、全回転型オールケーシング掘削機） ・ローラ類 （ロードローラ、タイヤローラ、振動ローラ） ・ホイールクレーン	ディーゼルエンジン（エンジン出力 7.5kw 以上 260kw 以下）を搭載した建設機械に限る。

## 2. 産業廃棄物の適正処理について

- (1) 受注者は、産業廃棄物が搬出される工事にあたっては、監督員の指示に従い、産業廃棄物関連書類の提出及び確認並びに処理施設の現地確認並びに建設廃棄物処理状況の管理を行い、産業廃棄物が最終処分に至るまで適正に処理されていることを確認しなければならない。
- (2) 建設発生土については、工事間流用とし、流用先は監督員が指示する。都合により工事間流用ができなくなった場合は、別途協議する。ただし、建設発生土が 100m<sup>3</sup> 未満の場合はこの限りではない。また受注者の都合により処分場を変更する時は監督員に報告するものとする。

## 3. 使用材料

- (1) アスファルト再生合材について  
 本工事で使用するアスファルト再生合材には「ささゆりクリーンパーク溶融スラグ」を混入するものとし、使用にあたっては、「溶融スラグの土木資材への利用に関するガイドライン（可児市）」によること。

(2) コンクリート二次製品について

本工事に使用するコンクリート二次製品については、ささゆりクリーンパーク溶融スラグ混入資材を使用するものとし、施工前に溶出試験結果等の品質を証明する書類を提出し、監督員の許可を得ること。

(3) 生コンクリートについて

本工事に使用する生コンクリート（均しコンクリートを除く）については、水セメント比 60%以下とし、品質を証明する書類を提出して、事前に監督員の許可を得ること。

4. 工事施工について

(1) 契約書 18 条第 1 項第 1 号から 5 号に係る設計図書の照査を行い、監督員の確認を受けて施工を行うこと。

(2) 受注者は、工事着手に先立ち、現場付近の地元住民等に対する周知、説明、説得等を行い、トラブルの生じないよう努めること。

(3) 工事による既設構造物の破損については、未然に防止するよう予め十分調査をし、また、支障を及ぼさないよう相当の防護工を施工しなければならない。なお、誤って損傷を与えた場合は、受注者の責任において復旧しなければならない。調査に際しては、記録保存の必要を認めた場合は写真撮影、測量等を行わなければならない。

(4) 工事着手前に、可児市基準点（世界測地系）を用い、境界（座標）を確認すること。また、特に指示しない限り、構造物を官民境界とするため、官民境界と構造物の位置を示した図面等にて施工した構造物が民地を侵していないことを報告すること。

(5) 施工区間と現道との取付については、交通の支障とならないよう充分留意すること。

(6) 必要に応じ交通誘導警備員を配置し、安全を期さなければならない。また、夜間の安全確保についても十分な対策を施すこと。

5. 工事保険について

本工事において、発注者、受注者及び全下請人を被保険者として、工事着手から工事目的物の引渡しまでの期間について、賠償責任保険（保険対象：第三者に与えた損害）及び工事保険（保険対象：工事目的物、工事材料及び仮設物等）に加入するものとする。

6. ワンデーレスポンスの取組について

(1) この工事は、ワンデーレスポンス実施対象工事です。

「ワンデーレスポンス」とは受注者からの質問、協議、報告、承諾願、立会願等への回答は、基本的に「その日のうち」に回答するよう対応することです。ただし、即日回答が困難な場合は、いつまでに回答が必要なのかを受注者と協議のうえ、回答期限を設けるなど、何らかの回答を「その日のうち」にすることとする。

(2) 実施にあたっては、可児市工事監督におけるワンデーレスポンス実施要領に基づき実施する。

(3) 受注者は工事施工中において、問題が発生した場合や計画工程と実施行程を比較照査し、差異が生じた場合は速やかに監督員へ報告すること。

(4) 受注者は、施工計画書に基づいて適正な計画工程を作成し、工事の先々を予見しながら、施工するものとする。

7. 電子納品について

「岐阜県電子納品要領」等に基づき、電子納品を行うこと。なお、電子納品の内容については、監督員と事前に協議し、決定すること。

8. 暴力団等による不当介入における通報義務について

(1) 受注者は、契約の履行に当たって、暴力団又は暴力団員等から、事実関係及び社会通念等に照らして合理的な理由が認められない不当若しくは違法な要求又は契約の適正な履行を妨げる妨害を受けたときは、警察へ通報するとともに、可児市が行う契約からの暴力団排除に関する措置要綱（平成 22 年可児市訓令甲第 47 号）に定める様式第 9 号により可児市に報告しなければならない。なお、通報・報告がない場合は、可児市建設工事請負契約に係る指名停止措置要領に基づき、指名停止等の措置を行うことがある。

(2)受注者は、暴力団又は暴力団員等による不当介入を受けたことにより、履行期間内に工事等を完了することができないときは、発注者に履行期間の延長変更を請求することができる。

#### 9. 現場代理人の兼務について

現場代理人は、工事請負契約約款第10条第2項の規定により、契約工期内の現場常駐が義務付けられているが、契約締結後、現場事務所の設置、資機材の搬入又は仮設工事等が開始されるまでの期間や、工事の全部の施工を一時中止している期間については、監督員との連絡体制を確保した上で、常駐義務を緩和するものとする。

また、以下の条件を全て満たす場合に、他工事の現場代理人又は専任でない主任技術者を兼務することができる。

1. 他工事は、可児市発注の建設工事で、工事現場が市内であること。
2. 他工事においても、本工事と同様に現場代理人の兼務を認めていること。
3. 兼務を行う工事の総数が、本工事を含めて3件までであること。
4. 兼務を行う工事の請負代金額の合計が2,500万円未満であること。
5. 発注者又は監督員が求めた場合には、工事現場に速やかに向かう等の対応ができること。

なお、工事現場における運営、取締り及び権限の行使に支障がある場合、及び、発注者との連絡体制が確保されていないと監督員が認めた場合は、兼務を取り消すものとする。現場代理人が兼務となった場合は、本工事の監督員及び他工事の監督員の双方に、現場代理人兼務届を提出しなければならない。

#### 10. 主任技術者又は監理技術者の専任を要しない期間について

請負契約の締結後、現場施工に着手するまでの期間（現場事務所の設置、資機材搬入、仮設工事等が開始されるまでの期間）については主任技術者または監理技術者の工事現場への専任を要しない。なお、現場施工に着手する日については、請負契約締結後、監督職員と打ち合わせにおいて定める。

また、工事完成後、検査が終了し（発注者の都合により検査が遅延した場合は除く。）事務手続き、後片付け等のみが残っている期間については、主任技術者または監理技術者の工事現場への専任を要しない。なお、検査が終了した日は発注者が工事の完成を確認した旨、受注者に通知した日とする。

11. この契約の締結後、法令の改正等により、消費税法（昭和63年法律第108号）の規定による消費税及び地方税法（昭和25年法律第226号）の規定による地方消費税の額に変動が生じた場合は、発注者は、この契約を何ら変更することなく契約金額に相当額を加減して支払うものとする。

特記仕様書  
(条件明示)

工事名 令和元年度 下恵十宮瀬雨水支線整備工事

下記項目、事項のうちレ印該当欄は、工事施工にあたって制約等をうけることになるので明示する。  
なお、明示事項に変更が生じた場合及び明示されていない制約等が発生したときは、市と協議し適切な処置を講ずるものとする。

施工条件

明示項目	明示事項	制約条件等
工 程	<input checked="" type="checkbox"/> 1. 関連する別途発注工事あり	<input checked="" type="checkbox"/> A. 工種 ( 水道管移設工事 ) <input checked="" type="checkbox"/> B. 期間 ( 未定 )
	<input type="checkbox"/> 2. 他機関協議による工程条件あり	<input type="checkbox"/> A. 工種 ( ) <input type="checkbox"/> B. 期間 ( ~ )
	<input type="checkbox"/> 3. 他機関との協議状況	<input type="checkbox"/> A. 協議済機関及び内容 ( ) <input type="checkbox"/> B. 未協議機関及び内容 ( )
	<input type="checkbox"/> 4. 占用許可状況 ( )	<input type="checkbox"/> A. 許可済 <input type="checkbox"/> B. 申請中
	<input type="checkbox"/> 5. 建築確認	<input type="checkbox"/> A. 許可済 <input type="checkbox"/> B. 申請中
	<input type="checkbox"/> 6. 河川区域、保全区域内作業あり	<input type="checkbox"/> A. 許可済 <input type="checkbox"/> B. 申請中
	<input type="checkbox"/> 7. 文化財協議 (教育文化財課)	<input type="checkbox"/> A. 協議済内容 ( ) <input type="checkbox"/> B. 未協議内容 ( )
	<input type="checkbox"/> 8. その他	<input type="checkbox"/> A. その他 ( )
用 地	<input type="checkbox"/> 1. 用地補償物件撤去まで着工制限あり	<input type="checkbox"/> A. 区間 (NC ~ NO. ) <input type="checkbox"/> B. 着工見込時期 ( ) <input type="checkbox"/> C. 内容 ( )
	<input type="checkbox"/> 2. 工事用地の未買収	<input type="checkbox"/> A. 場所 ( ) <input type="checkbox"/> B. 処理の見込み時期 <input type="checkbox"/> C. 未買収地への立ち入り可否
	<input checked="" type="checkbox"/> 3. 仮設ヤードの有無	<input type="checkbox"/> A. 官有地 <input checked="" type="checkbox"/> B. 民有地 <input type="checkbox"/> C. その他 ( ) <input type="checkbox"/> D. 別途協議
	<input type="checkbox"/> 4. その他	<input type="checkbox"/> A. その他 ( )
公 害 対 策	<input type="checkbox"/> 1. 施工方法の制限あり	<input type="checkbox"/> A. 騒音 ( ) <input type="checkbox"/> B. 振動 ( ) <input type="checkbox"/> C. 水質 ( ) <input type="checkbox"/> D. その他 ( )
	<input type="checkbox"/> 2. 事業損失防止に関する調査あり	<input type="checkbox"/> A. 調査の項目 ( )
	<input type="checkbox"/> 3. 環境影響調査あり	<input type="checkbox"/> A. 生物・植物調査あり
	<input type="checkbox"/> 4. その他	<input type="checkbox"/> A. アスベスト含有材あり <input type="checkbox"/> B. フロン回収あり <input type="checkbox"/> C. その他 ( )
安 全 対 策	<input checked="" type="checkbox"/> 1. 交通規制あり	<input checked="" type="checkbox"/> A. 全面通行止め <input type="checkbox"/> B. 片側通行止め <input type="checkbox"/> C. 時間制限あり ( )
	<input checked="" type="checkbox"/> 2. 通学路あり	<input checked="" type="checkbox"/> A. 迂回路あり <input type="checkbox"/> B. 仮設歩道必要
	<input checked="" type="checkbox"/> 2. 交通整理員	<input checked="" type="checkbox"/> A. 区間 ( 全区間 ) 配置人員 5 人/日 <input type="checkbox"/> B. 区間 ( ) 配置人員 人/日 <input type="checkbox"/> C. 区間 (NC ~ ) 配置人員 人/日 <input checked="" type="checkbox"/> D. 交替要員あり
	<input type="checkbox"/> 3. 鉄道等の近接作業制限あり	<input type="checkbox"/> A. 工法制限あり ( ) <input type="checkbox"/> B. 作業時間制限あり ( )
	<input type="checkbox"/> 4. バス路線 (運行者との協議)	<input type="checkbox"/> A. 協議済内容 ( ) <input type="checkbox"/> B. 未協議内容 ( )
工 事 用 道 路	<input type="checkbox"/> 1. 一般道路 (搬入路) の使用制限	<input type="checkbox"/> A. 搬入経路指定あり <input type="checkbox"/> B. 時間帯制限あり
	<input type="checkbox"/> 2. 仮設道路の設置条件あり	<input type="checkbox"/> A. 一般交通供用あり <input type="checkbox"/> B. 安全施設必要 ( ) <input type="checkbox"/> C. 路面工 ( ) <input type="checkbox"/> D. 工事完了後存続又は撤去 ( ) <input type="checkbox"/> E. 構造 ( ) <input type="checkbox"/> F. 用地 (借地) <input type="checkbox"/> G. 用地 (公用地) <input type="checkbox"/> H. 用地 (その他)
	<input type="checkbox"/> 3. その他	<input type="checkbox"/> A. その他 ( )
指 定 仮 設 備	<input type="checkbox"/> 1. 仮設物の指定又は一部指定あり	<input type="checkbox"/> A. 工種 ( )
	<input type="checkbox"/> 2. 仮設構造物の転用、兼用あり	<input type="checkbox"/> A. 工種 ( ) <input type="checkbox"/> B. 内容 ( )
	<input type="checkbox"/> 3. その他	<input type="checkbox"/> A. その他 ( )

明示項目	明示事項	制約条件等
建設発生土 建設（産業）廃棄物 関係	<input checked="" type="checkbox"/> 1. 発生土砂等の有効利用、適正処理あり [場所が未確定]	<input checked="" type="checkbox"/> A. 運搬距離 ( 22.5 Km ) <input type="checkbox"/> B. 投棄料計上あり <input type="checkbox"/> C. 整地（押土、敷均、締固等）必要 <input checked="" type="checkbox"/> D. 整地（押土）必要
	<input checked="" type="checkbox"/> 2. 発生土砂等の有効利用、適正処理あり [自工事へ流用]	<input checked="" type="checkbox"/> A. 盛土、埋戻 <input type="checkbox"/> B. ストックヤード利用あり ( ) <input type="checkbox"/> C. 仮置場必要 ( ) <input type="checkbox"/> D. 運搬距離 ( Km ) <input type="checkbox"/> E. 仮置場の用地借上費計上あり
	<input type="checkbox"/> 3. 発生土砂等の有効利用、適正処理あり [他工事へ流用、または処分地指定]	<input type="checkbox"/> A. 場所 ( ) <input type="checkbox"/> B. 盛土、埋戻 <input type="checkbox"/> C. 整地（押土、敷き均し、転圧）あり <input type="checkbox"/> D. ストックヤード利用あり ( ) <input type="checkbox"/> E. 仮置場必要 ( ) <input type="checkbox"/> F. 運搬距離 ( Km ) <input type="checkbox"/> G. 仮置場の用地借上費計上あり <input type="checkbox"/> H. 処分料計上あり
	<input type="checkbox"/> 4. 発生土砂等の有効利用、適正処理あり [他工事からの流用]	<input type="checkbox"/> A. 他工事名 ( ) <input type="checkbox"/> B. 請負者運搬あり（運搬距離 <input type="checkbox"/> C. 盛土、埋め戻し <input type="checkbox"/> D. ストックヤード利用あり ( ) <input type="checkbox"/> E. 仮置場必要 ( ) <input type="checkbox"/> F. 仮置場の用地借上費計上あり
	<input type="checkbox"/> 5. 産業廃棄物の処理条件あり [特別管理産業廃棄物]	<input type="checkbox"/> A. 種類 ( ) <input type="checkbox"/> B. 場所 ( ) <input type="checkbox"/> C. 中間処理施設までの運搬距離 ( Km ) <input type="checkbox"/> D. 処理費計上あり
	<input type="checkbox"/> 6. 浄化槽、汲み取り便槽の取壊し処分あり	<input type="checkbox"/> A. 槽内洗浄必要 <input type="checkbox"/> B. 可児市環境課と打合せの必要あり
	<input checked="" type="checkbox"/> 7. 「可児市が発注する公共工事から発生する産業 廃棄物適正処理について」に基づく提出・提示書類 あり	<input checked="" type="checkbox"/> A. 産業廃棄物管理票（マニフェスト） <input checked="" type="checkbox"/> B. 建設発生土処理地の関係図書 <input checked="" type="checkbox"/> C. コプリス
工事支障物件	<input type="checkbox"/> 1. 占用支障物件あり（電気）	<input type="checkbox"/> A. 移設時期（H 年 月頃） <input type="checkbox"/> B. 移設時期（別途協議）
	<input type="checkbox"/> 2. 占用支障物件あり（電話）	<input type="checkbox"/> A. 移設時期（H 年 月頃） <input type="checkbox"/> B. 移設時期（別途協議）
	<input checked="" type="checkbox"/> 3. 占用支障物件あり（水道）	<input checked="" type="checkbox"/> A. 移設時期（R 元 年 8 月頃） <input type="checkbox"/> B. 移設時期（別途協議）
	<input checked="" type="checkbox"/> 4. 占用支障物件あり（下水道）	<input type="checkbox"/> A. 移設時期（H 年 月頃） <input checked="" type="checkbox"/> B. 移設時期（別途協議）※本工事内で対応
	<input type="checkbox"/> 5. 占用支障物件あり（ガス）	<input type="checkbox"/> A. 移設時期（H 年 月頃） <input type="checkbox"/> B. 移設時期（別途協議）
	<input type="checkbox"/> 6. 占用支障物件あり（マンホール蓋、仕切り弁蓋等）	<input type="checkbox"/> A. 管理者による高さ調整 ( ) <input type="checkbox"/> B. 請負者による高さ調整 ( )
	<input type="checkbox"/> 7. 占用支障物件あり（その他）	<input type="checkbox"/> A. 移設時期 ( ) <input type="checkbox"/> B. 移設時期 (別途協議)
	<input type="checkbox"/> 8. その他	<input type="checkbox"/> A. その他 ( )
排水工関係	<input type="checkbox"/> 1. 濁水、湧水処理条件あり	<input type="checkbox"/> A. 方法 ( )
	<input type="checkbox"/> 2. その他	<input type="checkbox"/> A. その他 ( )
再生材使用及び溶融スラグ	<input checked="" type="checkbox"/> 1. 再生材使用指定あり	<input checked="" type="checkbox"/> A. RC <input checked="" type="checkbox"/> B. アスファルト再生合材（30%再生） <input checked="" type="checkbox"/> C. アスファルト再生合材（100%再生） <input checked="" type="checkbox"/> D. 溶融スラグ使用あり（ボックスパレット、As） <input checked="" type="checkbox"/> E. 再生材を使用できない場合別途協議
	<input type="checkbox"/> 2. その他	<input type="checkbox"/> A. その他 ( )
その他	<input type="checkbox"/> 1. 現場発生材あり	<input type="checkbox"/> A. 品名 ( ) <input type="checkbox"/> B. 納入場所 ( )
	<input type="checkbox"/> 2. 支給材あり	<input type="checkbox"/> A. 品名 ( ) <input type="checkbox"/> B. 引渡し場所 ( )
	<input type="checkbox"/> 3. イメージアップあり	<input type="checkbox"/> A. 仮設費 ( ) <input type="checkbox"/> B. 安全費 ( ) <input type="checkbox"/> C. 営繕費 ( ) <input type="checkbox"/> D. 特別なイメージアップ ( )
	<input type="checkbox"/> 4. 「可児市工物品質証明実施要領」該当あり	<input type="checkbox"/> A. 品質証明員の配置あり
	<input type="checkbox"/> 5. その他	<input type="checkbox"/> A. その他 ( )



## 本工事費内訳書

令和元年度 下恵土宮瀬雨水支線整備工事

費目・工種・種別・細別・規格	単位	数量	単価	金額	摘要	備考
管渠工	式	1			1号明細書	
組立マンホール工	式	1			2号明細書	
排水構造物工	式	1			3号明細書	
付帯工	式	1			4号明細書	
撤去工	式	1			5号明細書	
直接工事費	式	1				
共通仮設費	式	1				
共通仮設費	式	1				
運搬費	式	1			1号内訳書	
技術管理費	式	1			2号内訳書	
共通仮設費(率計上)	式	1				
純工事費	式	1				
現場管理費	式	1				
工事原価	式	1				









# 明細書

## 2号明細書

組立マンホール工

名称・規格	単位	数量	単価	金額	摘要	備考
【施P】ボックスカルバート 据付 1.25<B≤2.5、0<H≤1.25 基礎碎石 縦締無し	m	5			4号代価表	
プレキャスト基礎板 【組立マンホール】	式	1			5号代価表	
ボックスカルバート材料 【組立マンホール】	式	1			6号代価表	
巻立コンクリート1	式	1			7号代価表	
巻立コンクリート2	式	1			8号代価表	
巻立コンクリート3	式	1			9号代価表	
巻立コンクリート4	式	1			117号代価表	
M2点検孔	式	1			10号代価表	
諸 雑 費	式	1			調整金	
計						















# 代価表

【施P】ボックスカルバート  
 据付 1.25<B≤2.5、0<H≤1.25 基礎砕石 縦縮無し

## 4号代価表

1 m当り

	名称・規格	構成比	積算地区単価	基準地区単価	摘要	備考
K						
K1	ラフテレーンクレーン・作業料金 25t吊 ホーク付 日極					
R						
R1	普通作業員					
R2	土木一般世話役					
R3	特殊作業員					
Z						
Z1	ボックスカルバート【0円で積上げ】					
	作業区分：据付 製品長：1.5m/個					
	内空幅・内空高(m)：1.25<B≤2.5、0<H≤1.25 基礎材種別：基礎砕石					
	PC鋼材による縦締め：無し (クレーン)賃料長期割引の適用：長期割引あり					
	クレーン賃料補正：標準 ボックスカルバート：ボックスカルバート【0円で積上げ】；					



















管渠工

# 代価表

12号代価表

1式当り

名称・規格	単位	数量	単価	金額	摘要	備考
雨水取付管A	式	1			40号代価表	
雨水取付管B	式	1			41号代価表	
雨水取付管C	式	1			42号代価表	
雨水取付管D	式	1			43号代価表	
汚水取付管1	式	1			44号代価表	
汚水取付管2	式	1			45号代価表	
VUφ500	m	1			46号代価表	
計						
1式当り						





















# 代価表

## 22号代価表

仮設材運搬 16t 製品L≦12m  
片道0.1km 往復

1式当り

名 称 ・ 規 格	単 位	数 量	単 価	金 額	摘 要	備 考
仮設材の運搬費 基本運賃	t	32				
積込費取卸し費 積込費+取卸し費 基地現場間往復	t	16				
計						
1式当り						
代価表の選択： 仮設材運搬1式当り代価表 仮設材運搬質量(G)： W=16t						
地方整備局区分： 関東・中部・近畿 往復片道区分選択： 往復						
片道平均運搬距離： L=0.1km 製品長区分： 製品長12m以内						
割増率の計上方法(標準:選択)： 冬期、深夜・早朝割増をそれぞれ選択 冬期割増計上区分： 冬期割増(F1):割増無し； 割増率(%)						
深夜・早朝割増計上区分： 深夜・早朝割増(C4):割増無し； 割増率(%) その他の諸料金計上区分： その他の諸料金を計上しない						
積込・取卸費用計上区分： 計上する 積込・取卸区分(往復)： 積込+取卸費 基地現場間往復						













# 代価表

28号代価表

68 m 当り

アルミ矢板土留  
深さ2.0m以下

名称・規格	単位	数量	単価	金額	摘要	備考
アルミ矢板建込工 掘削深2.0m以下 山積0.45m <sup>3</sup> (平積0.35m <sup>3</sup> )クレーン機能付2.9t吊	m	68			79号代価表	
アルミ矢板引抜工 掘削深2.0m以下 山積0.45m <sup>3</sup> (平積0.35m <sup>3</sup> )クレーン機能付2.9t吊	m	68			80号代価表	
支保工(軽量金属)設置・撤去 1段 水圧式ハイブポート	m	68			81号代価表	
アルミ矢板賃料 有効幅333mmL2000mm	式	1			82号代価表	
計						
1 m 当り						
1式当り施工延長 : L=68m 掘削深 : 2.0m以下 ; 掘削深上限(m以下)						
アルミ矢板建込工 : アルミ矢板建込工 掘削深2.0m以下 ; 山積0.45m <sup>3</sup> (平積0.35m <sup>3</sup> )クレーン機能付2.9t吊 アルミ矢板引抜工 : アルミ矢板引抜工 掘削深2.0m以下 ; 山積0.45m <sup>3</sup> (平積0.35m <sup>3</sup> )クレーン機能付2.9t吊						
土留支保工(軽量金属) : 支保工(軽量金属)設置・撤去 ; 1段 水圧式ハイブポート 18日/式 アルミ矢板賃料計上区分 : 計上する						
アルミ矢板賃料 : アルミ矢板賃料 18日 ; 有効幅333mmL2000mm						

# 代価表

【施P】コンクリート  
無筋・鉄筋構造物 バックホウ(クレーン機能付)打設 24-8-25(20)(高炉) 一般養生

29号代価表

1 m3当り

	名称・規格	構成比	積算地区単価	基準地区単価	摘要	備考
K						
K1	バックホウ(賃貸)クレーン型クレーン装置付 山積み0.8m3					
R						
R1	特殊作業員					
R2	普通作業員					
R3	運転手(特殊)					
R4	土木一般世話役					
Z						
Z1	生コンクリート 24-8-25(20)(高炉)				83号代価表	
Z2	軽油 小型ローリー バトル給油					
日当り	作業量補正(道路維持等作業効率低下)：無 構造物種別：無筋・鉄筋構造物					
	打設工法：バックホウ(クレーン機能付)打設 コンクリート規格：24-8-25(20)(高炉)					









# 代価表

【施P】コンクリート  
無筋・鉄筋構造物 バックホウ(クレーン機能付)打設 24-8-25(20)(高炉) 一般養生

32号代価表

1 m3当り

	名称・規格	構成比	積算地区単価	基準地区単価	摘要	備考
K						
K1	バックホウ(賃貸)クレーン型クレーン装置付 山積み0.8m3					
R						
R1	特殊作業員					
R2	普通作業員					
R3	運転手(特殊)					
R4	土木一般世話役					
Z						
Z1	生コンクリート 24-8-25(20)(高炉)				83号代価表	
Z2	軽油 小型ローリー ハトロール給油					
日当り	作業量補正(道路維持等作業効率低下)：無 構造物種別：無筋・鉄筋構造物					
	打設工法：バックホウ(クレーン機能付)打設 コンクリート規格：24-8-25(20)(高炉)					





# 代価表

【施P】コンクリート  
無筋・鉄筋構造物 バックホウ(クレーン機能付)打設 24-8-25(20)(高炉) 一般養生

34号代価表

1 m3当り

	名称・規格	構成比	積算地区単価	基準地区単価	摘要	備考
K						
K1	バックホウ(賃貸)クレーン型クレーン装置付 山積み0.8m3					
R						
R1	特殊作業員					
R2	普通作業員					
R3	運転手(特殊)					
R4	土木一般世話役					
Z						
Z1	生コンクリート 24-8-25(20)(高炉)				83号代価表	
Z2	軽油 小型ローリー ハトロール給油					
日当り	作業量補正(道路維持等作業効率低下)：無 構造物種別：無筋・鉄筋構造物					
	打設工法：バックホウ(クレーン機能付)打設 コンクリート規格：24-8-25(20)(高炉)					







# 代価表

36号代価表

1組当り

蓋(受枠)調整ブロック据付  
ブロック使用しない

名称・規格	単位	数量	単価	金額	摘要	備考
土木一般世話役	人					
特殊作業員	人					
普通作業員	人					
トラッククレーン(作業料金) 4.9t吊 水平レタ付 日極	台/日					
諸雑費	%				諸雑費	
計						
1組当り						
調整コンクリートブロック使用区分：使用しない；蓋(受枠共)及び調整コンクリートブロック(1組当り)：世話役(人/組), 特殊作業員(人/組), 普通作業員(人/組), トラッククレーン(日/組), 諸雑費(%)						
資材計上区分：施工費のみ						
(クレーン) 賃料長期割引の適用：長期割引あり						
クレーン賃料補正：標準						

PU3-B300-H300

# 代価表

## 37号代価表

10 m 当り

名称・規格	単位	数量	単価	金額	摘要	備考
道路用鉄筋コンクリート側溝 車道用 PU3型(3種)300A 300*300*2000mm	本	5				
排水構造物工【手間のみ】 L=2,000mm 1000kg/個以下 基礎碎石無	m	10				
道路用鉄筋コンクリート側溝蓋 車道用 落ちふた式(3種)300 412*95*500mm	枚	18				
蓋版【手間のみ】 40を超え170kg/枚以下	枚	18				
道路用鉄筋コンクリート側溝用グレーチング 鋼製 車道用 T-25 普通目 300 412×95×500	枚	2				
蓋版【手間のみ】 40を超え170kg/枚以下	枚	2				
【施P】コンクリート 無筋・鉄筋構造物 パック材(ルーン機能付)打設 18-8-40(高炉) 一般養生	m3	0.600			84号代価表	
【施P】型枠 一般型枠 鉄筋・無筋構造物	m2	2			85号代価表	
諸 雑 費	式	1			調整金	
計						
1 m 当り						



現場打側溝A

# 代価表

39号代価表

10 m 当り

名 称 ・ 規 格	単 位	数 量	単 価	金 額	摘 要	備 考
【施P】コンクリート 小型構造物 バックホウ(クレーン機能付)打設 18-8-25(20)(高炉) 一般養生	m3	4	300		89号代価表	
【施P】型枠 一般型枠 小型構造物	m2	44	600		90号代価表	
蓋版【手間のみ】 40を超え170kg/枚以下	枚	20				
【施P】コンクリート 無筋・鉄筋構造物 バックホウ(クレーン機能付)打設 18-8-40(高炉) 一般養生	m3	1			91号代価表	
【施P】型枠 一般型枠 均しコンクリート	m2	2			92号代価表	
諸 雑 費	式	1			調整金	
計						
1 m 当り						

















集水桝A

# 代価表

47号代価表

10 箇所当り

名称・規格	単位	数量	単価	金額	摘要	備考
【施P】プレキャスト集水桝 据付 80kgを超え400kg以下 砕石無し	基	10			96号代価表	
プレキャスト桝 500*500*550 グレーチング付	個	10				
【施P】コンクリート 無筋・鉄筋構造物 バックホ(クレーン機能付)打設 18-8-25(20)(高炉) 一般養生	m3	0.400			97号代価表	
【施P】コンクリート 無筋・鉄筋構造物 バックホ(クレーン機能付)打設 18-8-40(高炉) 一般養生	m3	0.800			98号代価表	
【施P】型枠 一般型枠 均しコンクリート	m2	4			99号代価表	
諸 雑 費	式	1			調整金	
計						
1 箇所 当り						





# 代価表

## 50号代価表

1 m当り

【施P】プレキャストL形側溝(製品長0.6m/個)  
据付無し L形側溝(各種)

	名称・規格	構成比	積算地区単価	基準地区単価	摘要	備考
K						
K1	バックホウ[排出ガス対策型(第1次基準値)] クローラ型・山積0.45m <sup>3</sup> (平積0.35m <sup>3</sup> )クレーン2.9t吊					
R						
R1	普通作業員					
R2	土木一般世話役					
R3	運転手(特殊)					
R4	特殊作業員					
Z						
Z1	コンクリートL型側溝(街渠柵用)柵用ブロック L=600 グレーチング 蓋付					
Z2	軽油 小型ローリー ハトロー給油					
日当り	作業量補正(道路維持等作業効率低下)：無 作業区分：据付					
	基礎砕石：無し L形側溝の種類：L形側溝(各種)					





# 代価表

【施P】コンクリート  
無筋・鉄筋構造物 バックホウ(クレーン機能付)打設 18-8-40(高炉) 一般養生

51号代価表

1 m3当り

	名称・規格	構成比	積算地区単価	基準地区単価	摘要	備考
K						
K1	バックホウ(賃貸)クレーン型クレーン装置付 山積み0.8m3					
R						
R1	特殊作業員					
R2	普通作業員					
R3	運転手(特殊)					
R4	土木一般世話役					
Z						
Z1	生コンクリート 18-8-40(高炉)				100号代価表	
Z2	軽油 小型ローリー ハトロー給油					
日当り	作業量補正(道路維持等作業効率低下)：無 構造物種別：無筋・鉄筋構造物					
	打設工法：バックホウ(クレーン機能付)打設 コンクリート規格：18-8-40(高炉)					



# 代価表

【施P】コンクリート  
無筋・鉄筋構造物 バックホウ(クレーン機能付)打設 18-8-40(高炉) 一般養生

52号代価表

1 m3当り

	名称・規格	構成比	積算地区単価	基準地区単価	摘要	備考
K						
K1	バックホウ(賃貸)クレーン型クレーン装置付 山積み0.8m3					
R						
R1	特殊作業員					
R2	普通作業員					
R3	運転手(特殊)					
R4	土木一般世話役					
Z						
Z1	生コンクリート 18-8-40(高炉)				101号代価表	
Z2	軽油 小型ローリー ハトロー給油					
日当り	作業量補正(道路維持等作業効率低下)：無 構造物種別：無筋・鉄筋構造物					
	打設工法：バックホウ(クレーン機能付)打設 コンクリート規格：18-8-40(高炉)					







# 代価表

【施P】表層(車道・路肩部)

1. 4m未満(平均仕上り厚50mm以下) 50mm 再生密粒度アスコン(13) プライムコートPK-3

55号代価表

1 m2当り

	名称・規格	構成比	積算地区単価	基準地区単価	摘要	備考
K						
K1	振動ローラ(舗装用) ハッドガイト式・質量0.5~0.6t					
K2	振動コンパクタ 前進型・質量40~60kg					
R						
R1	特殊作業員					
R2	普通作業員					
R3	土木一般世話役					
Z						
Z1	アスファルト混合物 再生密粒度アスコン(13)				104号代価表	
Z2	アスファルト乳剤 PK3 プライムコート用					
Z3	レギュラーガソリン スタント					
Z4	軽油 小型ローラー パトロール給油					





# 代価表

【施P】 上層路盤(車道・路肩部)  
 粒度調整砕石M-30 100mm 1層施工

56号代価表

1 m2当り

	名称・規格	構成比	積算地区単価	基準地区単価	摘要	備考
K						
K1	モータグレーダ〔排出ガス対策型(第1次基準値)〕 土工用・ブレード幅3.1m					
K2	ロードローラ〔排出ガス対策型(第1次基準値)〕 マダム・質量10~12t・締固め幅2.1m					
K3	タイヤローラ〔排出ガス対策型(第1次基準値)〕 普通型・質量8~20t					
R						
R1	運転手(特殊)					
R2	普通作業員					
Z						
Z1	粒度調整砕石 M-30					
Z2	軽油 小型ローリーハトロール給油					
日当り	作業量補正(道路維持等作業効率低下)：無					
材料：	粒度調整砕石M-30					
全仕上	り厚(mm)：TH59a=100mm					
粒度調整	砕石M-30：粒度調整砕石；M-30					



# 代価表

57号代価表

1 m2当り

【施P】 下層路盤(車道・路肩部)  
220mm 2層施工 再生クラッシュランRC-40

	名称・規格	構成比	積算地区単価	基準地区単価	摘要	備考
K						
K1	モータグレーダ〔排出ガス対策型(第1次基準値)〕 土工用・ブレード幅3.1m					
K2	ロードローラ〔排出ガス対策型(第1次基準値)〕 マカダム・質量10~12t・締固め幅2.1m					
K3	タイヤローラ〔排出ガス対策型(第1次基準値)〕 普通型・質量8~20t					
R						
R1	運転手(特殊)					
R2	普通作業員					
Z						
Z1	再生砕石 RC-40					
Z2	軽油 小型ローリー ハトロール給油					
日当り 全仕上	作業量補正(道路維持等作業効率低下)：無 り厚(mm)：TH41a=220mm					
材料：	再生クラッシュランRC-40 再生クラッシュランRC-40：再生砕石； RC-40					



# 代価表

【施P】表層(車道・路肩部)  
1.4m以上 40mm 再生密粒度アスコン(13) プライムコートPK-3

58号代価表

1 m<sup>2</sup>当り

	名称・規格	構成比	積算地区単価	基準地区単価	摘要	備考
K						
K1	アスファルトフィニッシュ[排出ガス対策型(第2次基準値)] ホイール型・舗装幅2.4~6.0m					
K2	タイヤローラ[排出ガス対策型(第1次基準値)] 普通型・質量8~20t					
K3	ロードローラ[排出ガス対策型(第1次基準値)] マダム・質量10~12t・締固め幅2.1m					
R						
R1	普通作業員					
R2	特殊作業員					
R3	運転手(特殊)					
R4	土木一般世話役					
Z						
Z1	アスファルト混合物 再生密粒度アスコン(13)				105号代価表	
Z2	アスファルト乳剤 PK3 プライムコート用					
Z3	軽油 小型ローラー パトロール給油					



# 代価表

【施P】 上層路盤(車道・路肩部)  
 粒度調整砕石M-30 120mm 1層施工

59号代価表

1 m2当り

	名称・規格	構成比	積算地区単価	基準地区単価	摘要	備考
K						
K1	モータグレーダ [排出ガス対策型(第1次基準値)] 土工用・ブレード幅3.1m					
K2	ロードローラ [排出ガス対策型(第1次基準値)] マダム・質量10~12t・締固め幅2.1m					
K3	タイヤローラ [排出ガス対策型(第1次基準値)] 普通型・質量8~20t					
R						
R1	運転手(特殊)					
R2	普通作業員					
Z						
Z1	粒度調整砕石 M-30					
Z2	軽油 小型ローリー ハトロール給油					
日当り	作業量補正(道路維持等作業効率低下)：無					
材料：	粒度調整砕石M-30					
全仕上	り厚(mm)：TH59a=120mm					
粒度調整	砕石M-30：粒度調整砕石； M-30					

























# 代価表

【施P】現場発生品・支給品運搬  
クレーン装置付2t積2t吊(参考)荷台長L=3.0m荷台幅W=1.6m 35.0km以下 0.1t以下

69号代価表

1 回 当 り

	名 称 ・ 規 格	構 成 比	積算地区単価	基準地区単価	摘 要	備 考
K						
K1	トラック クレーン装置付・積載質量 2t積・2.0t吊					
R						
R1	運転手(特殊)					
R2	普通作業員					
Z						
Z1	軽油 小型ローリー パトロール給油					
	トラック機種：クレーン装置付ベーストラック2t級、吊能力2t(参考)荷台長L=3.0m荷台幅W=1.6m 片道運搬距離：35.0km以下					
	1回当り平均積載質量：0.1t以下 軽油 1.2号：軽油；小型ローリー パトロール給油					



# 代価表

【施P】床掘り  
土砂 標準 切梁腹起式 障害有り

71号代価表

1 m3当り

	名称・規格	構成比	積算地区単価	基準地区単価	摘要	備考
K						
K1	バックホウ[排ガス対策型(第2次基準値)] クローラ型・山積0.8 m3(平積0.6 m3)					
R						
R1	普通作業員					
R2	運転手(特殊)					
Z						
Z1	軽油 小型ローリー パトロール給油					
	土質：土砂 施工方法：標準					
	土留方式の種類：切梁腹起式 (バックホウ)排ガス機械の選択：排ガス対策型(第2次基準値)					
	軽油：軽油； 小型ローリー パトロール給油					

# 代価表

72号代価表

1 m3当り

【施P】埋戻し  
最大埋戻幅1m未満

	名称・規格	構成比	積算地区単価	基準地区単価	摘要	備考
K						
K1	バックホウ[排ガス対策型(第1次基準値)] クローラ型・山積0.45m3(平積0.35m3)					
K2	タンク(賃貸) 質量60~80kg					
R						
R1	普通作業員					
R2	特殊作業員					
R3	運転手(特殊)					
Z						
Z1	軽油 小型ローリー パトロール給油					
Z2	レギュラーガソリン スタンプ					
	施工方法：最大埋戻幅1m未満 (バックホウ)排ガス機械の選択：排ガス対策型(第1次基準値)					
	(タンク)賃料長期割引の適用：長期割引あり 軽油：軽油； 小型ローリー パトロール給油					



# 代価表

【施P】土砂等運搬  
標準 バックホウ山積0.8m3(平積0.6m3) 土砂(岩塊・玉石混り土含む) DID無し 22.5km以下

73号代価表

1 m3当り

	名称・規格	構成比	積算地区単価	基準地区単価	摘要	備考
K						
K1	ダンプトラック オンロード・ディーゼル・積載質量10t積級					
R						
R1	運転手(一般)					
Z						
Z1	軽油 小型ローリー パトロール給油					
	土砂等発生現場：標準 積込機種・規格：バックホウ山積0.8m3(平積0.6m3) 土質：土砂(岩塊・玉石混り土含む) DID区間の有無：無し 運搬距離：22.5km以下 軽油：軽油； 小型ローリー パトロール給油					

# 代価表

74号代価表

1 m3当り

【施P】 整地  
残土受入れ地での処理

	名 称 ・ 規 格	構 成 比	積算地区単価	基準地区単価	摘 要	備 考
K						
K1	ブルドーザ [排出ガス対策型(第1次基準値)] 普通15t級(13~16t)					
R						
R1	運転手(特殊)					
Z						
Z1	軽油 小型ローリー パトロール給油					
	作業区分：残土受入れ地での処理 (ブルドーザ)排ガス機械の選択：排ガス対策型(第1次基準値)					
	軽油 1.2号：軽油； 小型ローリー パトロール給油					



# 代価表

【施P】ボックスカルバート  
 据付 1.25<B≤2.5、0<H≤1.25 基礎砕石 縦締無し

75号代価表

1 m当り

	名称・規格	構成比	積算地区単価	基準地区単価	摘要	備考
K						
K1	ラフテレーンクレーン・作業料金 25t吊 ホーク付 日極					
R						
R1	普通作業員					
R2	土木一般世話役					
R3	特殊作業員					
Z						
Z1	ボックスカルバート【0円で積上げ】					
	作業区分：据付 製品長：1.5m/個					
	内空幅・内空高(m)：1.25<B≤2.5、0<H≤1.25 基礎材種別：基礎砕石					
	PC鋼材による縦締め：無し (クレーン)賃料長期割引の適用：長期割引あり					
	クレーン賃料補正：標準 ボックスカルバート：ボックスカルバート【0円で積上げ】；					



# 代価表

【施P】ボックスカルバート  
据付 0<B≤1.25、0<H≤1.25 基礎砕石 縦締無し

76号代価表

1 m当り

	名称・規格	構成比	積算地区単価	基準地区単価	摘要	備考
K						
K1	ラフクレーン・作業料金 25t吊 ホーク付 日極					
R						
R1	普通作業員					
R2	土木一般世話役					
R3	特殊作業員					
Z						
Z1	ボックスカルバート【0円で積上げ】					
	作業区分：据付 製品長：2.0m/個					
	内空幅・内空高(m)：0<B≤1.25、0<H≤1.25 基礎材種別：基礎砕石					
	PC鋼材による縦締め：無し (クレーン)賃料長期割引の適用：長期割引あり					
	クレーン賃料補正：標準 ボックスカルバート：ボックスカルバート【0円で積上げ】；					



# 代価表

## 77号代価表

1式当り

ボックスカルバート材料

名称・規格	単位	数量	単価	金額	摘要	備考
ボックスカルバート 耐震用 特殊配筋 T-25 W1500*H1000*L1000mm	個	49				
ボックスカルバート 耐震用 特殊配筋 T-25 W1500*H1000*L989mm アンカー-D13*10本付	個	1				
ボックスカルバート 耐震用 特殊配筋 T-25 W1500*H1000*L990mm 斜切	個	1				
ボックスカルバート 耐震用 特殊配筋 T-25 W1500*H1000*L641mm 斜切	個	1				
ボックスカルバート 耐震用 特殊配筋 T-25 W1500*H1000*L1000mm 横穴 φ350/2付	個	2				
ボックスカルバート 耐震用 特殊配筋 T-25 W1500*H1000*L725mm	個	2				
ボックスカルバート 耐震用 特殊配筋 T-25 W1500*H1000*L725mm 斜切	個	1				
ボックスカルバート 耐震用 特殊配筋 T-25 W1500*H1000*L640mm 斜切	個	1				
ボックスカルバート 耐震用 特殊配筋 T-25 W1500*H1000*L675mm 斜切	個	1				
ボックスカルバート 耐震用 特殊配筋 T-25 W1500*H1000*L806mm 斜切	個	1				
ボックスカルバート 耐震用 特殊配筋 T-25 W1500*H1000*L800mm	個	2				
ボックスカルバート 耐震用 特殊配筋 T-25 W1500*H1000*L1000mm 横穴 φ600/2付	個	2				
ボックスカルバート 耐震用 特殊配筋 T-25 W1500*H1000*L1000mm 人孔 φ600/2 ステップ W=300*3	個	1				
ボックスカルバート 耐震用 特殊配筋 T-25 W1500*H1000*L1000mm 人孔 φ600/2	個	1				



# 代価表

78号代価表

1式当り

プレキャスト基礎板

名称・規格	単位	数量	単価	金額	摘要	備考
プレキャスト基礎板 1980*150*1000	枚	52				
プレキャスト基礎板 1980*150*500	枚	2				
プレキャスト基礎板 1980*150*800	枚	4				
プレキャスト基礎板 1980*150*674	枚	1				
プレキャスト基礎板 1980*150*336	枚	1				
プレキャスト基礎板 1980*150*942	枚	1				
プレキャスト基礎板 1980*150*983	枚	1				
プレキャスト基礎板 1980*150*331	枚	1				
プレキャスト基礎板 1980*150*461	枚	1				
プレキャスト基礎板 1980*150*525	枚	1				
プレキャスト基礎板 1980*150*870	枚	3				
プレキャスト基礎板 1480*100*680	枚	1				
プレキャスト基礎板 1480*100*1092	枚	1				





# 代価表

79号代価表

100 m 当り

アルミ板建込工 掘削深2.0m以下  
山積0.45m<sup>3</sup>(平積0.35m<sup>3</sup>)クレーン機能付2.9t吊

名称・規格	単位	数量	単価	金額	摘要	備考
土木一般世話役	人					
特殊作業員	人					
普通作業員	人					
バックホウ(排対1次) クローラ型・山積0.45m <sup>3</sup> (平積0.35m <sup>3</sup> )クレーン2.9t吊	時間				2号単価表	
諸 雑 費	式	1			調整金	
計						
1 m 当り						
建込み機械の選択：バックホウ クローラ型 クレーン機能付 吊能力2.9t山積0.45m <sup>3</sup> (平積0.35m <sup>3</sup> ) (バックホウ)排ガス機械の選択：排ガス対策型(第1次基準値)						
クレーン付きバックホウ運転費：バックホウ(排対1次)；クローラ型・山積0.45m <sup>3</sup> (平積0.35m <sup>3</sup> )クレーン2.9t吊						

# 代価表

80号代価表

100 m当り

アルミ矢板引抜工 掘削深2.0m以下  
山積0.45m<sup>3</sup>(平積0.35m<sup>3</sup>)クレーン機能付2.9t吊

名称・規格	単位	数量	単価	金額	摘要	備考
土木一般世話役	人					
特殊作業員	人					
普通作業員	人					
バックホウ(排対1次) クローラ型・山積0.45m <sup>3</sup> (平積0.35m <sup>3</sup> )クレーン2.9t吊	時間				2号単価表	
諸 雑 費	式	1			調整金	
計						
1 m 当り						
引抜き機械の選択：バックホウ クローラ型 クレーン機能付 吊能力2.9t山積0.45m <sup>3</sup> (平積0.35m <sup>3</sup> ) (バックホウ)排ガス機械の選択：排ガス対策型(第1次基準値)						
クレーン付きバックホウ運転費：バックホウ(排対1次)；クローラ型・山積0.45m <sup>3</sup> (平積0.35m <sup>3</sup> )クレーン2.9t吊						

# 代価表

## 81号代価表

100 m当り

支保工(軽量金属)設置・撤去  
1段 水圧式ハイポット

名称・規格	単位	数量	単価	金額	摘要	備考
土木一般世話役	人					
特殊作業員	人					
普通作業員	人					
軽量金属支保賃料(腹起材) 15m/セット 18日/式 1段	m	100			112号代価表	
軽量金属支保賃料(切梁材) 水圧式 15m/セット 18日/式 1段	m	100			113号代価表	
軽量金属支保賃料(水圧ポンプ) 15m/セット 18日/式	m	100			114号代価表	
諸 雑 費	式	1			調整金	
計						
1 m 当り						
設置・撤去の選択：設置・撤去 段数選択：1段						
切梁材の選択：水圧式ハイポット 支保材計上区分：支保材を計上						
土留総施工延長：L=68m 支保材供用日数(総延長分)：KN=18日/式						



# 代価表

82号代価表

1式当り

アルミ矢板賃料  
有効幅333mmL2000mm

名称・規格	単位	数量	単価	金額	摘要	備考
アルミ矢板(賃貸) 有効幅333mmL2000mm	枚/日					
アルミ矢板(賃貸)基本料 有効幅333mmL2000mm	枚	90				
計						
1式当り						
代価表当り数量の対象：賃貸数量 アルミ矢板1セット当り施工延長：SetL=15m						
アルミ矢板賃料：アルミ矢板(賃貸)；有効幅333mmL2000mm アルミ矢板賃料の単位選択：「枚/日」「枚・日」「枚日」単位のアルミ矢板賃料						
供用日数(総施工延長分)：D=18日 最低料金日数の適用：30日分の賃貸料金を計上						
アルミ矢板基本料：アルミ矢板(賃貸)基本料；有効幅333mmL2000mm						



# 代価表

【施P】コンクリート  
無筋・鉄筋構造物 バックホウ(クレーン機能付)打設 18-8-40(高炉) 一般養生

84号代価表

1 m3当り

	名称・規格	構成比	積算地区単価	基準地区単価	摘要	備考
K						
K1	バックホウ(賃貸)クレーン型クレーン装置付 山積み0.8m3					
R						
R1	特殊作業員					
R2	普通作業員					
R3	運転手(特殊)					
R4	土木一般世話役					
Z						
Z1	生コンクリート 18-8-40(高炉)				101号代価表	
Z2	軽油 小型ローリー ハトロー給油					
日当り	作業量補正(道路維持等作業効率低下)：無 構造物種別：無筋・鉄筋構造物					
	打設工法：バックホウ(クレーン機能付)打設 コンクリート規格：18-8-40(高炉)					







# 代価表

86号代価表

1 m当り

【施P】プレキャストL形側溝(製品長0.6m/個)  
据付無し 鉄筋コンクリートL形(500\*155\*600)

	名称・規格	構成比	積算地区単価	基準地区単価	摘要	備考
K						
K1	バックホウ[排出ガス対策型(第1次基準値)] クローラ型・山積0.45m <sup>3</sup> (平積0.35m <sup>3</sup> )クレーン2.9t吊					
R						
R1	普通作業員					
R2	土木一般世話役					
R3	運転手(特殊)					
R4	特殊作業員					
Z						
Z1	コンクリートL型側溝 鉄筋300 15.5*50*60cm JIS A 5372					
Z2	軽油 小型ローリー ハトロール給油					
日当り	作業量補正(道路維持等作業効率低下)：無 作業区分：据付					
	基礎砕石：無し L形側溝の種類：鉄筋コンクリートL形(500×155×600)					



# 代価表

【施P】コンクリート  
無筋・鉄筋構造物 バックホウ(クレーン機能付)打設 18-8-40(高炉) 一般養生

87号代価表

1 m3当り

	名称・規格	構成比	積算地区単価	基準地区単価	摘要	備考
K						
K1	バックホウ(賃貸)クレーン型クレーン装置付 山積み0.8m3					
R						
R1	特殊作業員					
R2	普通作業員					
R3	運転手(特殊)					
R4	土木一般世話役					
Z						
Z1	生コンクリート 18-8-40(高炉)				101号代価表	
Z2	軽油 小型ローリー ハトロール給油					
日当り	作業量補正(道路維持等作業効率低下)：無 構造物種別：無筋・鉄筋構造物					
	打設工法：バックホウ(クレーン機能付)打設 コンクリート規格：18-8-40(高炉)					





# 代価表

【施P】コンクリート  
 小型構造物 バックホウ(クレーン機能付)打設 18-8-25(20)(高炉) 一般養生

89号代価表

1 m3当り

	名称・規格	構成比	積算地区単価	基準地区単価	摘要	備考
K						
K1	バックホウ(賃貸)クレーン型クレーン装置付 山積み0.8m3					
R						
R1	普通作業員					
R2	特殊作業員					
R3	運転手(特殊)					
R4	土木一般世話役					
Z						
Z1	生コンクリート 18-8-25(20)(高炉)				115号代価表	
Z2	軽油 小型ローリー バトル給油					
日当り	作業量補正(道路維持等作業効率低下)：無					
	構造物種別：小型構造物					
	打設工法：バックホウ(クレーン機能付)打設					
	コンクリート規格：18-8-25(高炉)					







# 代価表

【施P】コンクリート  
無筋・鉄筋構造物 バックホウ(クレーン機能付)打設 18-8-40(高炉) 一般養生

91号代価表

1 m3当り

	名称・規格	構成比	積算地区単価	基準地区単価	摘要	備考
K						
K1	バックホウ(賃貸)クレーン型クレーン装置付 山積み0.8m3					
R						
R1	特殊作業員					
R2	普通作業員					
R3	運転手(特殊)					
R4	土木一般世話役					
Z						
Z1	生コンクリート 18-8-40(高炉)				101号代価表	
Z2	軽油 小型ローリー ハトロー給油					
日当り	作業量補正(道路維持等作業効率低下)：無 構造物種別：無筋・鉄筋構造物					
	打設工法：バックホウ(クレーン機能付)打設 コンクリート規格：18-8-40(高炉)					





# 代価表

93号代価表

1 m当り

【施P】暗渠排水管  
据付 直管 50~150mm

	名称・規格	構成比	積算地区単価	基準地区単価	摘要	備考
R						
R1	普通作業員					
R2	土木一般世話役					
Z						
Z1	硬質ポリ塩化ビニル管 薄肉管 (VU) 150 165×5.1×4					
日当り	作業量補正(道路維持等作業効率低下)：無 作業区分：据付					
管種別	：直管					
呼び径	：50~150mm					
暗渠排水管(直管・呼び径50~150mm)：	硬質ポリ塩化ビニル管 薄肉管 (VU)； 150 165×5.1×4					
暗渠排水管材料の単位選択：	「m」単位の材料単価					

# 代価表

ヒューム管(B形管)  
据付 500mm 固定無し 外圧管1種

94号代価表

1 m当り

	名称・規格	構成比	積算地区単価	基準地区単価	摘要	備考
K						
K1	バックホウ[排出ガス対策型(第1次基準値)] クローラ型・山積0.45m <sup>3</sup> (平積0.35m <sup>3</sup> )クレーン2.9t吊					
R						
R1	普通作業員					
R2	運転手(特殊)					
R3	土木一般世話役					
R4	特殊作業員					
Z						
Z1	ヒューム管 B型(遠心鉄筋コンクリート管) 外圧1種 径500*T42mm*L2430mm JIS A 5372					
Z2	軽油 小型ローリー ハトロー給油					
日当り	作業量補正(道路維持等作業効率低下)：無					
作業区分	：据付					
管径	：500mm					
固定基礎	：無し					



# 代価表

95号代価表

1 m当り

【施P】暗渠排水管  
据付 直管

	名称・規格	構成比	積算地区単価	基準地区単価	摘要	備考
R						
R1	普通作業員					
R2	土木一般世話役					
Z						
Z1	硬質塩化ビニル管 (VU管) 直管 φ 500 L=4,000mm					
日当り	作業量補正(道路維持等作業効率低下)：無 作業区分：据付					
管種別	：直管					
呼び径	：200～400mm					
暗渠排水管(直管・呼び径200～400mm)：	硬質塩化ビニル管 (VU管) ; 直管 φ 500 L=4,000mm					
暗渠排水管材料の単位選択：	「本」単位の材料単価					



# 代価表

96号代価表

1基当り

【施P】プレキャスト集水桝  
据付 80kgを超え400kg以下 砕石無し

	名称・規格	構成比	積算地区単価	基準地区単価	摘要	備考
K						
K1	バックホウ[排ガス対策型(第1次基準値)] クローラ型・山積0.45m <sup>3</sup> (平積0.35m <sup>3</sup> )クレーン2.9t吊					
R						
R1	運転手(特殊)					
R2	土木一般世話役					
R3	特殊作業員					
R4	普通作業員					
Z						
Z1	軽油 小型ローリー パトロール給油					
	日当り作業量補正(道路維持等作業効率低下)：無 作業区分：据付					
	製品質量：80kgを超え400kg以下 基礎砕石：無し					
	(クレーン付バックホウ)排ガス機械の選択：排ガス対策型(第1次基準値) 軽油：軽油； 小型ローリー パトロール給油					

# 代価表

【施P】コンクリート  
無筋・鉄筋構造物 バックホウ(クレーン機能付)打設 18-8-25(20)(高炉) 一般養生

97号代価表

1 m3当り

	名称・規格	構成比	積算地区単価	基準地区単価	摘要	備考
K						
K1	バックホウ(賃貸)クレーン型クレーン装置付 山積み0.8m3					
R						
R1	特殊作業員					
R2	普通作業員					
R3	運転手(特殊)					
R4	土木一般世話役					
Z						
Z1	生コンクリート 18-8-25(20)(高炉)				115号代価表	
Z2	軽油 小型ローリー バトル給油					
日当り	作業量補正(道路維持等作業効率低下)：無 構造物種別：無筋・鉄筋構造物					
	打設工法：バックホウ(クレーン機能付)打設 コンクリート規格：18-8-25(高炉)					



# 代価表

【施P】コンクリート  
無筋・鉄筋構造物 バックホウ(クレーン機能付)打設 18-8-40(高炉) 一般養生

98号代価表

1 m3当り

	名称・規格	構成比	積算地区単価	基準地区単価	摘要	備考
K						
K1	バックホウ(賃貸)クレーン型クレーン装置付 山積み0.8m3					
R						
R1	特殊作業員					
R2	普通作業員					
R3	運転手(特殊)					
R4	土木一般世話役					
Z						
Z1	生コンクリート 18-8-40(高炉)				101号代価表	
Z2	軽油 小型ローリー ハトロー給油					
日当り	作業量補正(道路維持等作業効率低下)：無 構造物種別：無筋・鉄筋構造物					
	打設工法：バックホウ(クレーン機能付)打設 コンクリート規格：18-8-40(高炉)					











# 代価表

【施P】コンクリート  
無筋・鉄筋構造物 バックホウ(クレーン機能付)打設 18-8-40(高炉) 一般養生

102号代価表

1 m3当り

	名称・規格	構成比	積算地区単価	基準地区単価	摘要	備考
K						
K1	バックホウ(賃貸)クレーン型クレーン装置付 山積み0.8m3					
R						
R1	特殊作業員					
R2	普通作業員					
R3	運転手(特殊)					
R4	土木一般世話役					
Z						
Z1	生コンクリート 18-8-40(高炉)				100号代価表	
Z2	軽油 小型ローリー ハトロー給油					
日当り	作業量補正(道路維持等作業効率低下)：無 構造物種別：無筋・鉄筋構造物					
	打設工法：バックホウ(クレーン機能付)打設 コンクリート規格：18-8-40(高炉)					









# 代価表

106号代価表

1 m3当り

**【施P】 殻運搬**

コンクリート(無筋・鉄筋)構造物とりこわし 機械積込 DID無し 15.5km以下

	名称・規格	構成比	積算地区単価	基準地区単価	摘要	備考
K						
K1	ダンプトラック オンロード・ディーゼル・積載質量10t積級					
R						
R1	運転手(一般)					
Z						
Z1	軽油 小型ローリー パトロール給油					
	殻発生作業、積込工法区分：コンクリート(無筋・鉄筋)構造物とりこわし； 積込工法区分 DID区間の有無：無し					
	運搬距離：15.5km以下 軽油：軽油； 小型ローリー パトロール給油					

# 代価表

107号代価表

1 m3当り

【施P】 殻運搬  
 コンクリート(無筋・鉄筋)構造物とりこわし 機械積込 DID無し 15.5km以下

	名 称 ・ 規 格	構成比	積算地区単価	基準地区単価	摘 要	備 考
K						
K1	ダンプトラック オンロード・ディーゼル・積載質量10t積級					
R						
R1	運転手(一般)					
Z						
Z1	軽油 小型ローリー パトロール給油					
	殻発生作業、積込工法区分：コンクリート(無筋・鉄筋)構造物とりこわし；積込工法区分 DID区間の有無：無し					
	運搬距離：15.5km以下 軽油：軽油；小型ローリー パトロール給油					

# 代価表

108号代価表

1 m2当り

【施P】舗装版破碎  
アスファルト舗装版 障害無し 対策不要 10cm以下 積込有り

	名称・規格	構成比	積算地区単価	基準地区単価	摘要	備考
K						
K1	バックホ(賃貸)クローラ(法面バケット付) 山積み0.45m3					
R						
R1	普通作業員					
R2	土木一般世話役					
R3	運転手(特殊)					
Z						
Z1	軽油 小型ローリー パトロール給油					
	日当り作業量補正(道路維持等作業効率低下)：無 舗装版種別：アスファルト舗装版					
	障害等の有無：無し 騒音振動対策：不要					
	舗装版厚：10cm以下 (バックホ)賃料長期割引の適用：長期割引あり					
	軽油：軽油； 小型ローリー パトロール給油					





# 代価表

110号代価表

1 m当り

【施P】舗装版切断  
アスファルト舗装版 As:15cm以下

	名称・規格	構成比	積算地区単価	基準地区単価	摘要	備考
K						
K1	コンクリートカッタ バキューム式・湿式・切削深20cm級・プレート径56cm					
R						
R1	特殊作業員					
R2	土木一般世話役					
R3	普通作業員					
Z						
Z1	コンクリートカッタプレート 径56cm(55cm)					
Z2	レキユレーガソリン スタンド					
	日当り作業量補正(道路維持等作業効率低下)：無					
	舗装版種別：アスファルト舗装版					
	アスファルト舗装版厚：15cm以下					
	コンクリートカッタ(プレート)径22インチ：コンクリートカッタプレート；径56cm(55cm)					
	ガソリンレキユレー：レキユレーガソリン；スタンド					

# 代価表

111号代価表

1 m3当り

**【施P】 殻運搬**

コンクリート(無筋・鉄筋)構造物とりこわし 機械積込 DID無し 15.5km以下

	名 称 ・ 規 格	構成比	積算地区単価	基準地区単価	摘 要	備 考
K						
K1	ダンプトラック オンロード・タイヤセル・積載質量10t積級					
R						
R1	運転手(一般)					
Z						
Z1	軽油 小型ローリー パトロール給油					
	殻発生作業、積込工法区分：コンクリート(無筋・鉄筋)構造物とりこわし；積込工法区分 DID区間の有無：無し					
	運搬距離：15.5km以下 軽油：軽油；小型ローリー パトロール給油					









# 代価表

116号代価表

1 m3当り

【施P】 殻運搬  
 舗装版破碎 機械積込(騒音対策不要, 舗装版厚15cm以下) DID無し 22.0km以下

	名称・規格	構成比	積算地区単価	基準地区単価	摘要	備考
K						
K1	ダンプトラック オンロード・ディゼル・積載質量10t積級					
R						
R1	運転手(一般)					
Z						
Z1	軽油 小型ローリー パトロール給油					
	殻発生作業、積込工法区分：舗装版破碎；積込工法区分 DID区間の有無：無し					
	運搬距離：22.0km以下 軽油：軽油；小型ローリー パトロール給油					





# 代価表

【施P】コンクリート  
無筋・鉄筋構造物 バックホウ(クレーン機能付)打設 24-8-25(20)(高炉) 一般養生

118号代価表

1 m3当り

	名称・規格	構成比	積算地区単価	基準地区単価	摘要	備考
K						
K1	バックホウ(賃貸)クレーン型クレーン装置付 山積み0.8m3					
R						
R1	特殊作業員					
R2	普通作業員					
R3	運転手(特殊)					
R4	土木一般世話役					
Z						
Z1	生コンクリート 24-8-25(20)(高炉)				83号代価表	
Z2	軽油 小型ローリー バトル給油					
日当り	作業量補正(道路維持等作業効率低下)：無 構造物種別：無筋・鉄筋構造物					
	打設工法：バックホウ(クレーン機能付)打設 コンクリート規格：24-8-25(20)(高炉)					





# 単価表

## 1号単価表

1日当り

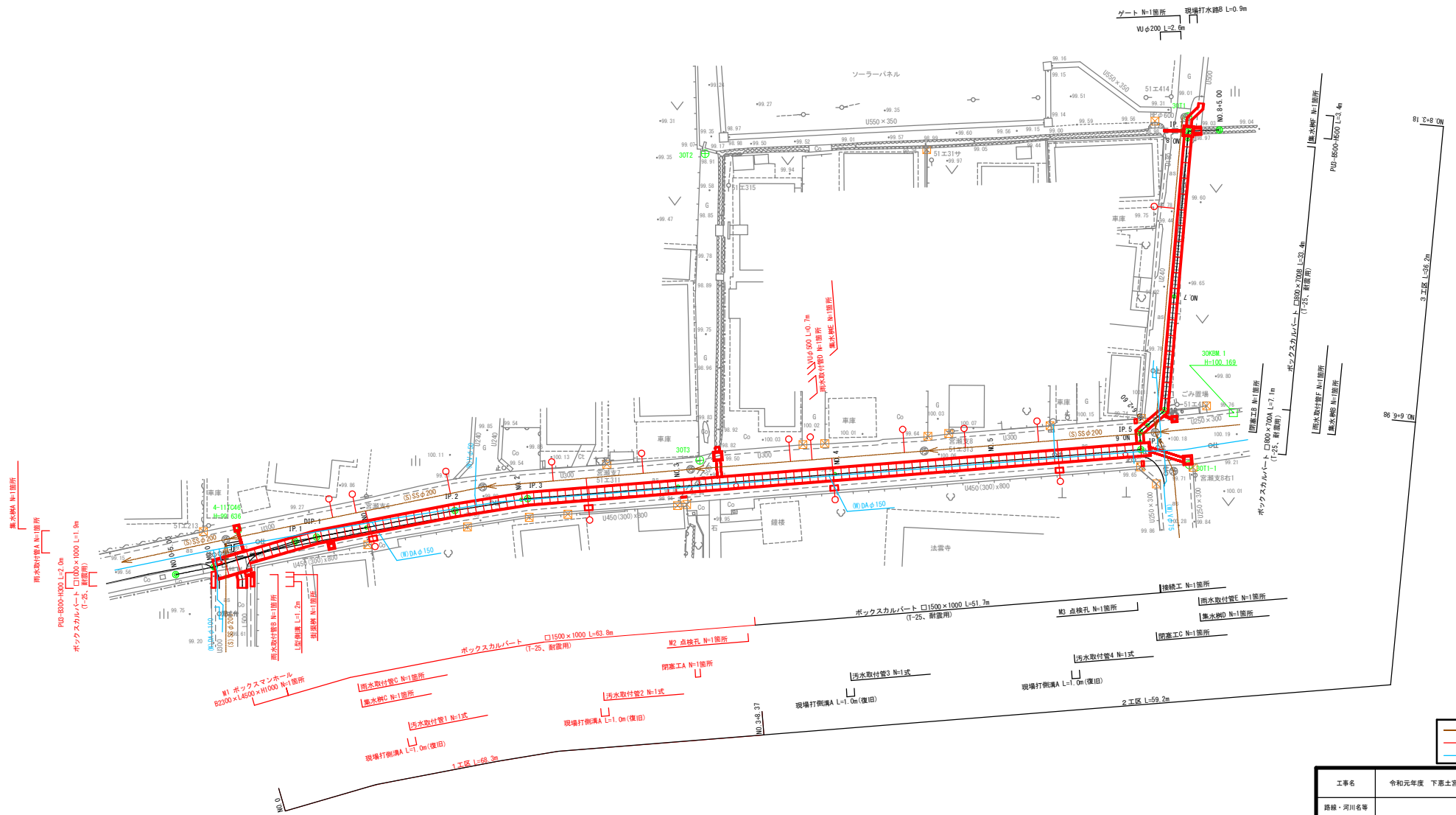
バックホウ(賃料)  
バケット容量・山積0.28(平積0.2)m<sup>3</sup>・吊能力1.7t

名称・規格	単位	数量	単価	金額	摘要	備考
運転手(特殊)	人					
軽油 小型ローリー トラック給油	L					
バックホウ・クロー型クレーン付(賃貸)(長期割引あり) バケット容量・山積0.28(平積0.2)m <sup>3</sup> ・吊能力1.7t	台/日					
諸 雑 費	式	1			調整金	
計						
1日当り						
1日当り損料又は賃料数量 : Sd2=1.64供用日 (バックホウ)賃料長期割引の適用 : 長期割引あり						
1日当り労務数量 : Rd2=1人 軽油 : 軽油 ; 小型ローリー トラック給油						
1日当り燃料又は電力数量 : Nd2=37L, kWh						



# 計画平面図

S=1:250



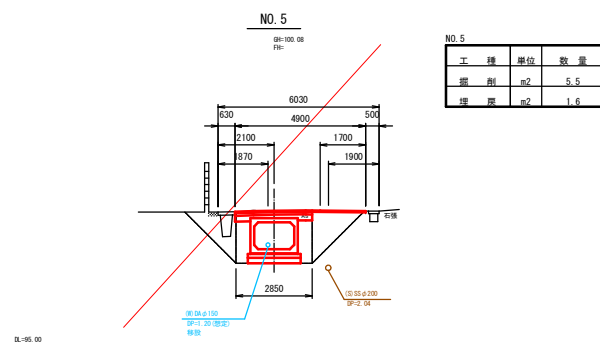
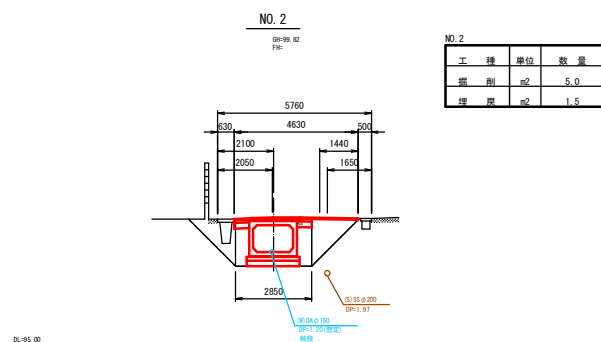
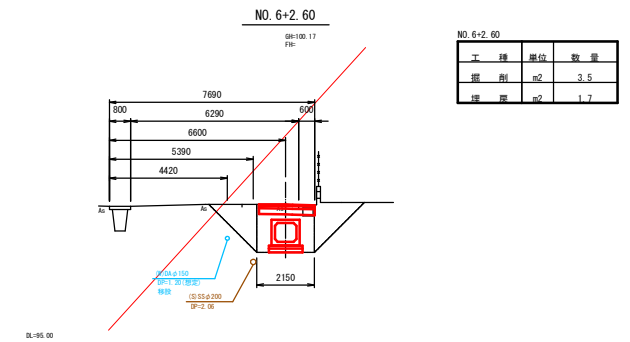
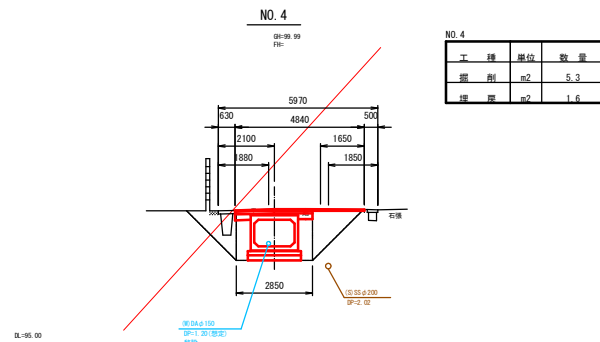
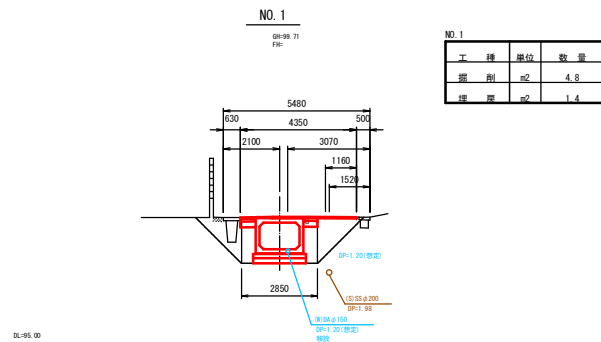
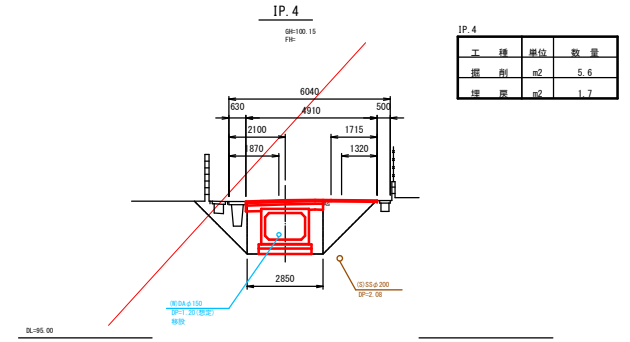
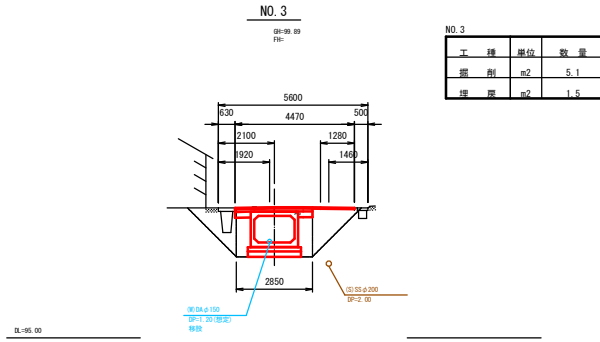
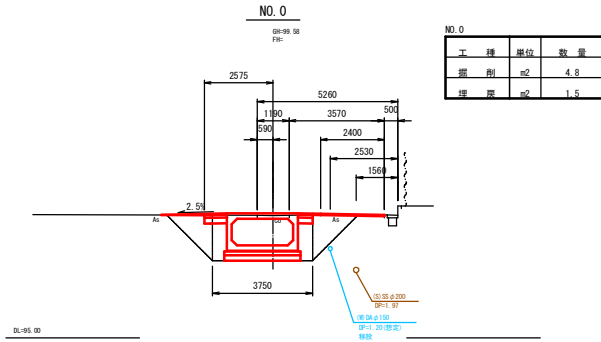
工事名	令和元年度 下郷土宮瀬雨水支線整備工事
路線・河川名等	
施工箇所名	可児市下郷土地内
図面の種類	計画平面図
縮尺	1:250 図面番号
事務所名	可児市 建設部 土木課





# 横断図(1)

S=1:100



NO. 0~NO. 6+2.60

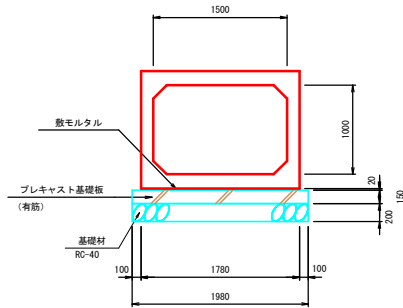
工事名	下志土宮瀬地区排水路詳細設計業務
路線・河川名等	
施工箇所名	可児市下志土地内
図面の種類	横断図(1)
縮尺	1:100
図面番号	
事務所名	可児市建設部 土木課



# ボックスカルバート工構造図

S=1:30

ボックスカルバート (T-25 耐震用)  
B1500xH1000 標準断面図

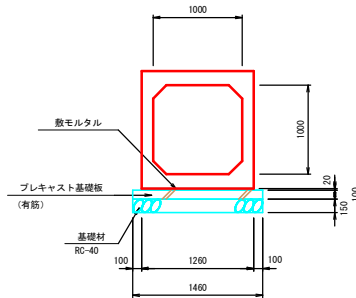


ボックスカルバート (B1500xH1000) 数量表 10m当り

名称	規格	単位	数量	摘要
ボックスカルバート据付	T-25(耐震用) B1500xH1000xL1000	m	10.0	参考質量 2240kg
敷モルタル	1:3, t=20mm	m <sup>3</sup>	0.4	
プレキャスト基礎板据付	B1980×L1000, t=150	m	10.0	
基礎材	RC-40, t=200	m <sup>2</sup>	19.8	
基面正整		m <sup>2</sup>	19.8	

※施工時に平板載荷試験等により、支持地盤の地耐力を確認すること。  
必要地耐力: 72.674kN/m<sup>2</sup>

ボックスカルバート (T-25 耐震用)  
B1000xH1000 標準断面図

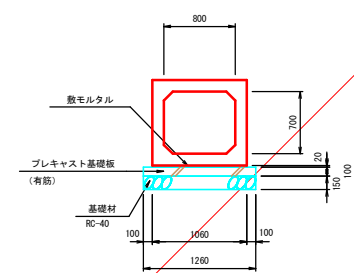


ボックスカルバート (B1000xH1000) 数量表 10m当り

名称	規格	単位	数量	摘要
ボックスカルバート据付	T-25(耐震用) B1000xH1000xL1000	m	10.0	
敷モルタル	1:3, t=20mm	m <sup>3</sup>	0.3	
プレキャスト基礎板据付	B1480×L1000, t=100	m	10.0	
基礎材	RC-40, t=150	m <sup>2</sup>	14.6	
基面正整		m <sup>2</sup>	14.6	

※施工時に平板載荷試験等により、支持地盤の地耐力を確認すること。  
必要地耐力: 83.563kN/m<sup>2</sup>

ボックスカルバート (T-25 耐震用)  
B800xH700A 標準断面図

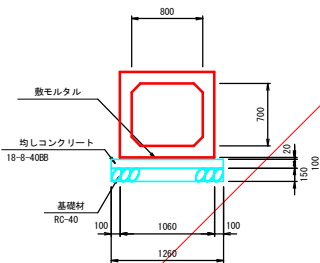


ボックスカルバート (B800xH700)A 数量表 10m当り

名称	規格	単位	数量	摘要
ボックスカルバート据付	T-25(耐震用) B800xH700xL2000	m	10.0	参考質量 2390kg
敷モルタル	1:3, t=20mm	m <sup>3</sup>	0.2	
プレキャスト基礎板据付	B1260×L1000, t=100	m	10.0	
基礎材	RC-40, t=150	m <sup>2</sup>	12.6	
基面正整		m <sup>2</sup>	12.6	

※施工時に平板載荷試験等により、支持地盤の地耐力を確認すること。  
必要地耐力: 105.481kN/m<sup>2</sup>

ボックスカルバート (T-25 耐震用)  
B800xH700B 標準断面図



ボックスカルバート (B800xH700)B 数量表 10m当り

名称	規格	単位	数量	摘要
ボックスカルバート据付	T-25(耐震用) B800xH700xL2000	m	10.0	参考質量 2390kg
敷モルタル	1:3, t=20mm	m <sup>3</sup>	0.2	
均しコンクリート	18-8-40BB, t=100	m <sup>3</sup>	1.3	
均しコン製鉄		m <sup>2</sup>	2.0	
基礎材	RC-40, t=150	m <sup>2</sup>	12.6	
基面正整		m <sup>2</sup>	12.6	

※施工時に平板載荷試験等により、支持地盤の地耐力を確認すること。  
必要地耐力: 105.481kN/m<sup>2</sup>

工事名	令和元年度 下志土宮瀬雨水支線整備工事		
路線・河川名等			
施工箇所名	可児市下志土地内		
図面の種類	ボックスカルバート工構造図		
縮尺	1:30	図面番号	
事務所名	可児市建設部土木課		

ボックスカルバート □1500×1000 数量表 一式当り

寸法 (BxHxL)	規格	数量	番号	摘要
1500x1000x1000	短切	95		参考質量 2240 kg 特殊配筋
x 989	短切	1	4	アンカー-D13x10
x 990	斜切	1	12	
x 641	斜切	1	13	
x1000	短切	1	14	横穴φ350/2
x1000	短切	1	15	横穴φ350/2
x 725	短切	2	29,30	
x 725	斜切	1	31	
x 640	斜切	1	32	
x 675	斜切	1	41	
x 806	斜切	1	42	
x 800	短切	2	64,65	
x1000	短切	1	66	横穴φ600/2
x1000	短切	1	67	横穴φ600/2
x1000	短切	1	68	人孔φ600/2, 3x7x7 W=300x3
x1000	短切	1	69	人孔φ600/2
x 700	短切	1	70	
x 695	短切	1	71	
x1000	短切	1	118	人孔φ600/2, 3x7x7 W=300x3
x1000	短切	1	119	人孔φ600/2
x1000	短切	1	120	横穴400x700, アンカー-D13x8
x1000	短切	1	121	横穴400x700, アンカー-D13x8
合計		118		

ボックスカルバート □1000×1000 数量表 一式当り

寸法 (BxHxL)	規格	数量	番号	摘要
1000x1000x780	斜切	1	144	アンカー-D13x10 横穴φ250
x1092	斜切	1	145	アンカー-D13x10
合計		2		

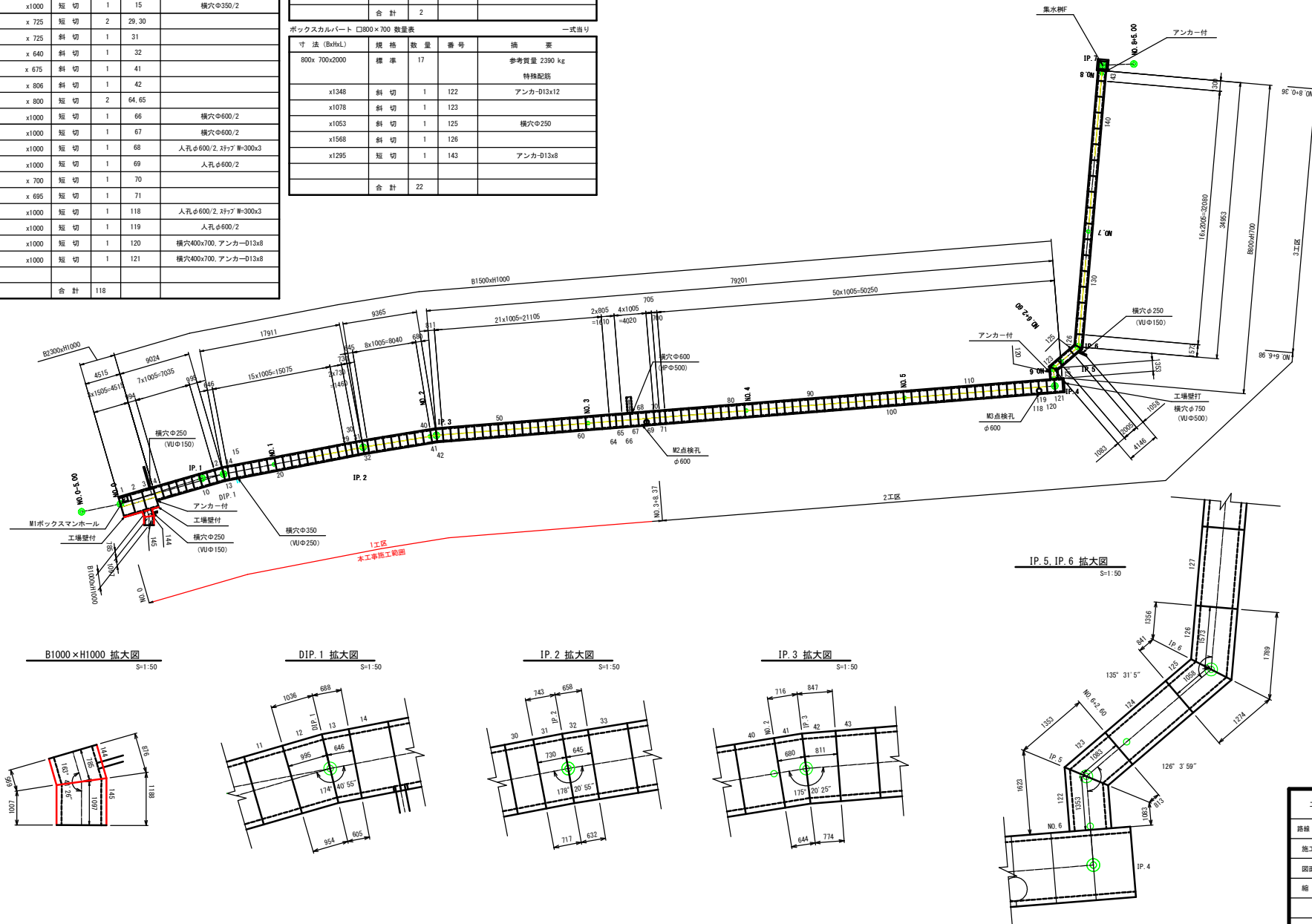
ボックスカルバート □800×700 数量表 一式当り

寸法 (BxHxL)	規格	数量	番号	摘要
800x700x2000	標準	17		参考質量 2390 kg 特殊配筋
x1348	斜切	1	122	アンカー-D13x12
x1078	斜切	1	123	
x1053	斜切	1	125	横穴φ250
x1568	斜切	1	126	
x1295	短切	1	143	アンカー-D13x8
合計		22		

# ボックスカルバート工割付図

(参考図)

S=1:250



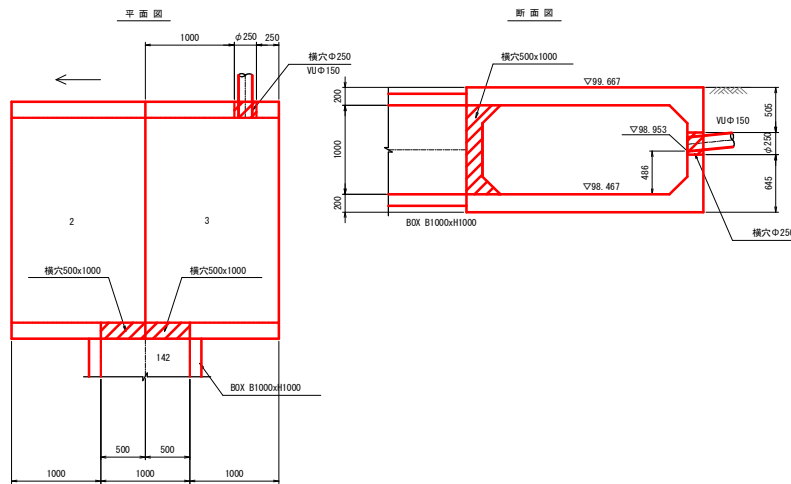
工事名	令和元年度 下郷土宮瀬雨水支線整備工事		
路線・河川名等			
施工箇所名	可児市下郷土地内		
図面の種類	ボックスカルバート工割付図		
縮尺	図示	図面番号	
事務所名	可児市 建設部 土木課		

# ボックスカルバート工詳細図

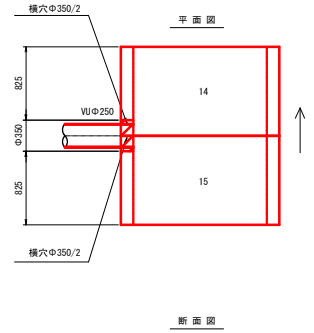
S=1:30

## 横穴取付図

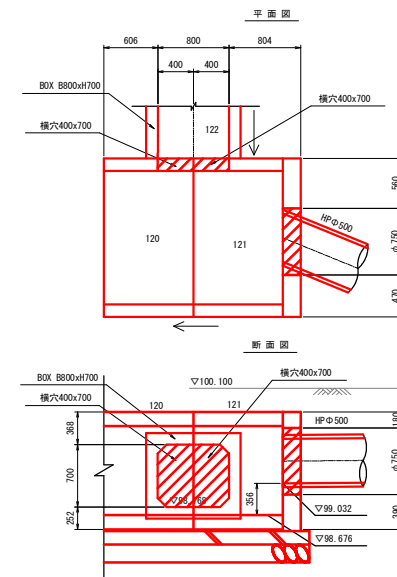
B2300xH1000  
雨水取付管A



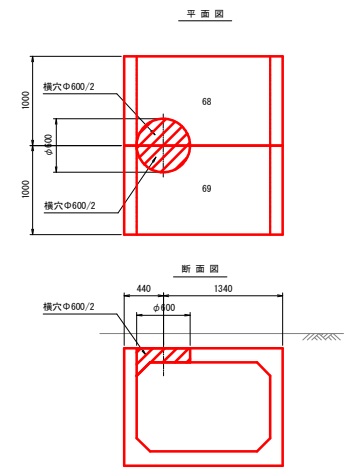
B1500xH1000  
雨水取付管C



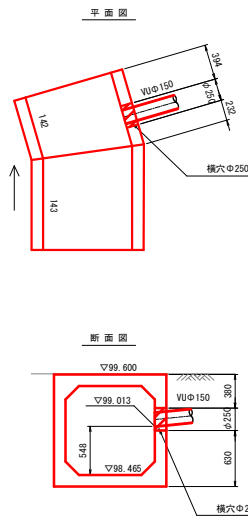
B1500xH1000  
雨水取付管E



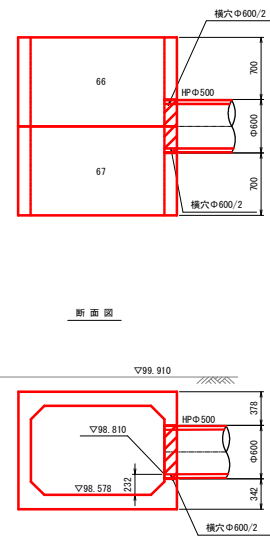
B1500xH1000  
M2点検孔



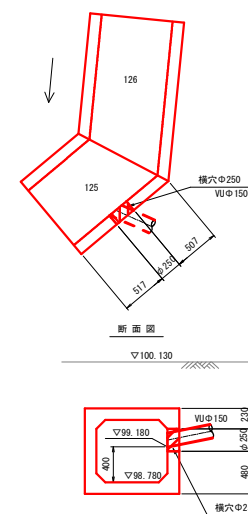
B1000xH1000  
雨水取付管B



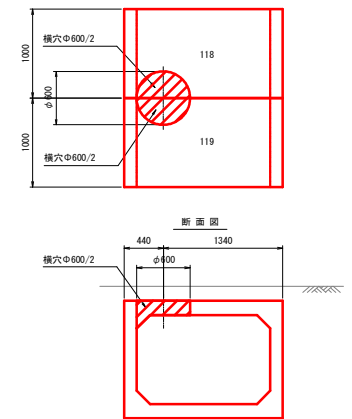
B1500xH1000  
雨水取付管D



B800xH700  
雨水取付管F



B1500xH1000  
M3点検孔



工事名	令和元年度 下郷土宮橋雨水支線整備工事
路線・河川名等	
施工箇所名	可児市下郷土宮橋
図面の種類	ボックスカルバート工詳細図
縮尺	1:30 図面番号
事務所名	可児市 建設部 土木課

# プレキャスト基礎板割付図

(参考図)

S=1:250

プレキャスト基礎板 数量表 一式当り

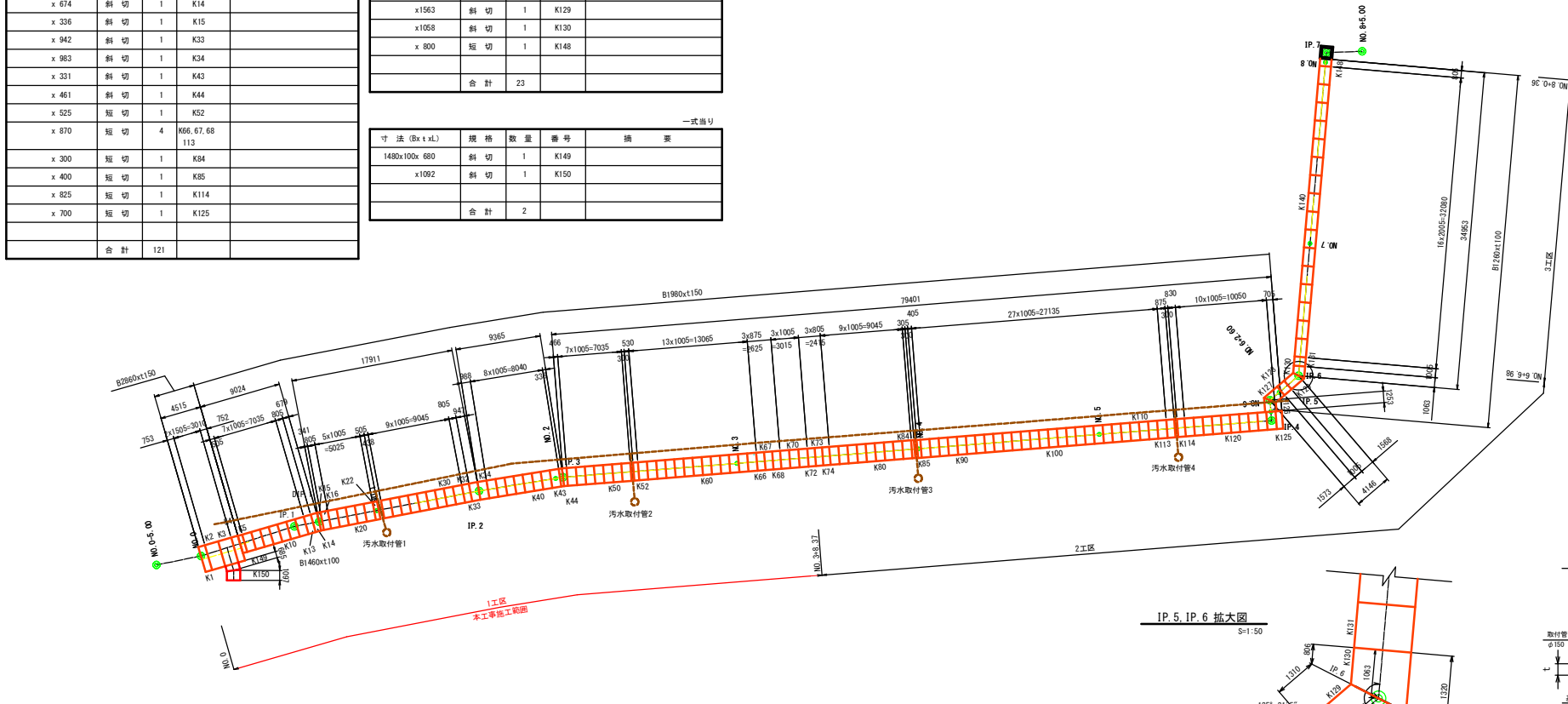
寸法 (Bx t x L)	規格	数量	番号	備 考
1980x150x1000	短切	98		参考質量 743 kg
x 500	短切	2	K5, 22	
x 800	短切	6	K13, 16, 32, 72, 73, 74	
x 674	斜切	1	K14	
x 336	斜切	1	K15	
x 942	斜切	1	K33	
x 983	斜切	1	K34	
x 331	斜切	1	K43	
x 461	斜切	1	K44	
x 525	短切	1	K52	
x 870	短切	4	K66, 67, 68, 113	
x 300	短切	1	K84	
x 400	短切	1	K85	
x 825	短切	1	K114	
x 700	短切	1	K125	
合計		121		

一式当り

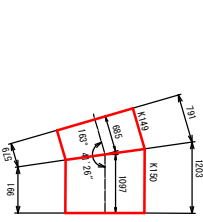
寸法 (Bx t x L)	規格	数量	番号	備 考
1260x100x2000	標準	16		参考質量 630 kg
x1248	斜切	1	K126	
x1568	斜切	1	K127	
x1000	短切	2	K128, 131	
x1563	斜切	1	K129	
x1058	斜切	1	K130	
x 800	短切	1	K148	
合計		23		

一式当り

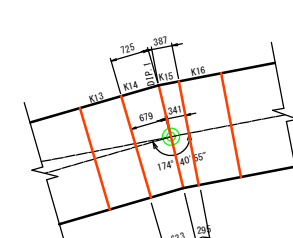
寸法 (Bx t x L)	規格	数量	番号	備 考
1480x100x 680	斜切	1	K149	
x1002	斜切	1	K150	
合計		2		



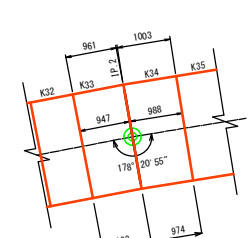
B1000 x H1000 拡大図 S=1:50



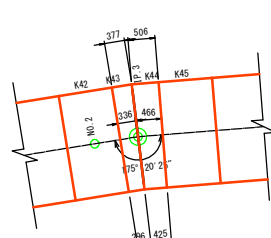
DIP.1 拡大図 S=1:50



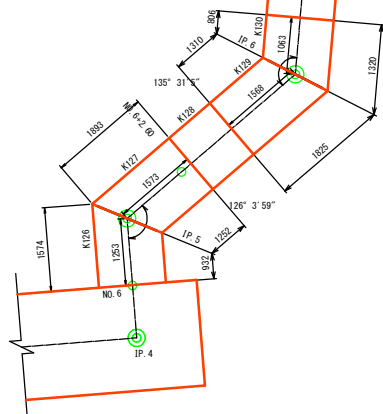
IP.2 拡大図 S=1:50



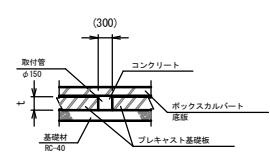
IP.3 拡大図 S=1:50



IP.5, IP.6 拡大図 S=1:50



## ボックス下部断面図

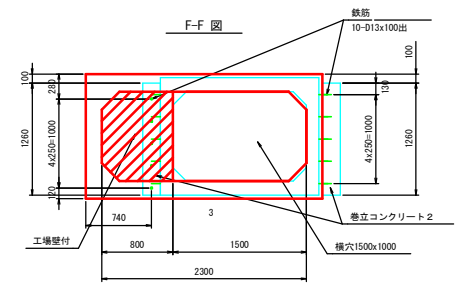
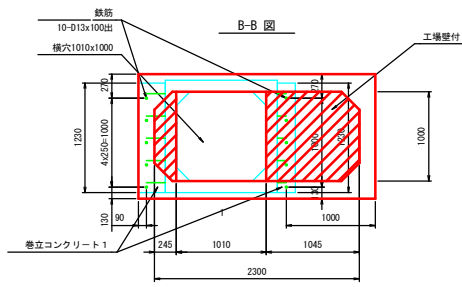
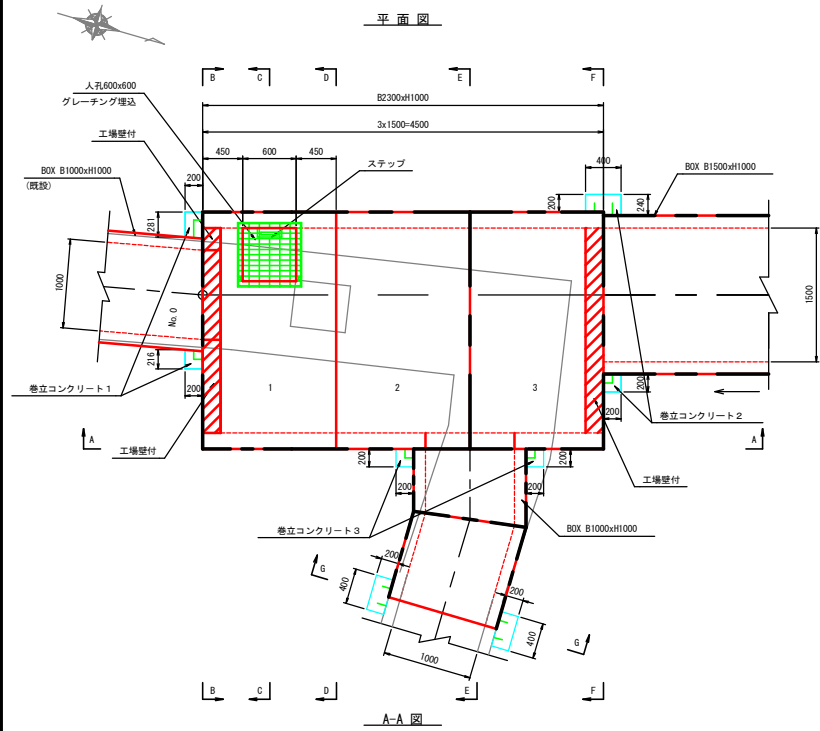


※プレキャスト基礎板の間隙部は、コンクリートにより間詰めすること。

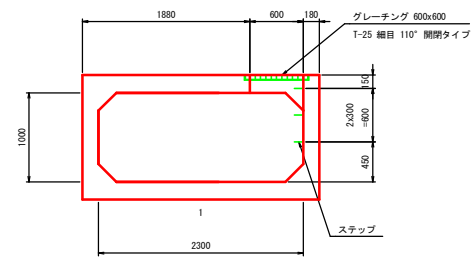
工事名	令和元年度 下郷土宮瀬雨水支線整備工事
路線・河川名等	
施工箇所名	可児市下郷土地内
図面の種類	プレキャスト基礎板割付図
縮 尺	図示 図面番号
事務所名	可児市 建設部 土木課

# M1ボックスマンホール構造図(1)

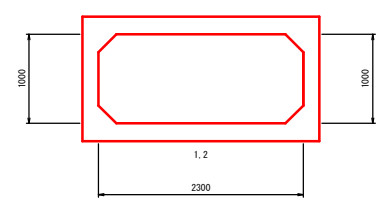
S=1:30



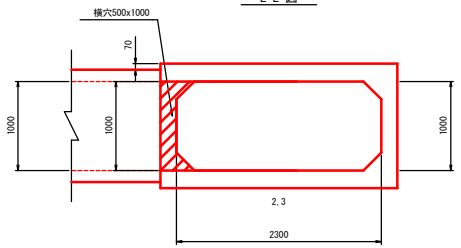
C-C 図



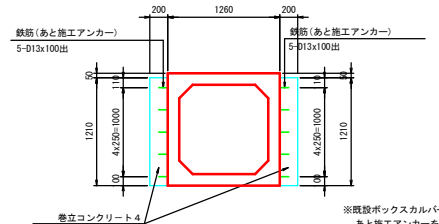
D-D 図



E-E 図



G-G 図



※既設ボックスカルバートへは、あと施工アンカーを施工する

M1ボックスマンホール 数量表

名称	規格	単位	数量	摘要
ボックスカルバート	B2300xH1000	m	4.5	
巻立コンクリート1		式	1	
巻立コンクリート2		式	1	
巻立コンクリート3		式	1	

巻立コンクリート1 数量表

名称	規格	単位	数量	摘要
コンクリート	24-8-258B	m <sup>3</sup>	0.1	
型枠		m <sup>2</sup>	1.1	
アンカー鉄筋	D13 S0345	本	10	

巻立コンクリート2 数量表

名称	規格	単位	数量	摘要
コンクリート	24-8-258B	m <sup>3</sup>	0.2	
型枠		m <sup>2</sup>	1.6	

巻立コンクリート3 数量表

名称	規格	単位	数量	摘要
コンクリート	24-8-258B	m <sup>3</sup>	0.1	
型枠		m <sup>2</sup>	1.0	

巻立コンクリート4 数量表

名称	規格	単位	数量	摘要
コンクリート	24-8-258B	m <sup>3</sup>	0.2	
型枠		m <sup>2</sup>	1.9	
あと施工アンカー	D13 x 100出	本	10	

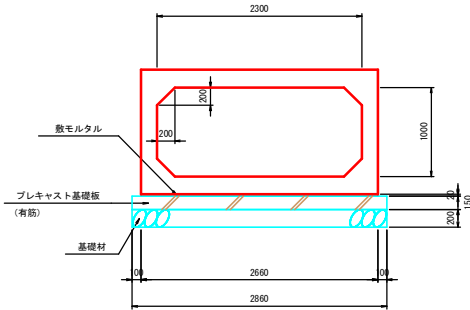
工事名	令和元年度 下郷市宮瀬雨水支線整備工事		
路線・河川名等			
施工箇所名	可児市下郷土地内		
図面の種類	M1ボックスマンホール構造図(1)		
縮尺	1:30	図面番号	
事務所名	可児市建設部 土木課		

# M1ボックスマンホール構造図(2)

S=1:30

ボックスカルバート(T-25 耐震用)  
B2300xH1000 標準断面図

S=1:30



ボックスカルバート(B2300xH1000) 数量表

10m当り

名称	規格	単位	数量	摘要
ボックスカルバート部材	T-25(耐震用) B2300xH1000xL1500	m	10.0	参考質量 5640kg
数モルタル	1:3, t=20mm	m <sup>3</sup>	0.5	
プレキャスト基礎板	B2860×L1500, t=150	m	10.0	
基礎材	RC-40, t=200	m <sup>2</sup>	28.6	
基礎調整		m <sup>2</sup>	28.6	

※施工時に平板載荷試験等により、支持地盤の地耐力を確認すること。  
必要地耐力：49.733kN/m<sup>2</sup>

製品数量表

寸法 (BxHxL)	規格	数量	番号	摘要
2300x1000x1500	標準	1	1	参考質量 5640 kg
x1500	標準	1	1	頂板人孔600x600 グレーチング埋込 ステップ厚=300x3 工場壁打、アンカ-D13x10
x1500	標準	1	2	横穴500x1000 アンカ-D13x5
x1500	標準	1	3	工場壁打、アンカ-D13x15 横穴500x1000

※ボックスカルバート部材(参考図) 参照

プレキャスト基礎板 数量表

寸法 (Bx t xL)	規格	数量	番号	摘要
2860x150x1500	標準	2		参考質量 1610 kg
x 748	短切	1	K1	
x 747	短切	1	K4	
	合計	4		

※プレキャスト基礎板部材(参考図) 参照

工事名	令和元年度 下郷市宮瀬雨水支線整備工事		
路線・河川名等			
施工箇所名	可児市下郷土地内		
図面の種類	M1ボックスマンホール構造図(2)		
縮尺	1:30	図面番号	
事務所名	可児市建設部 土木課		

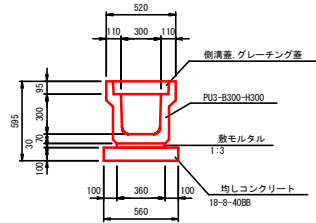




# 排水工構造図(1)

S=1:20

PU3-B300-H300

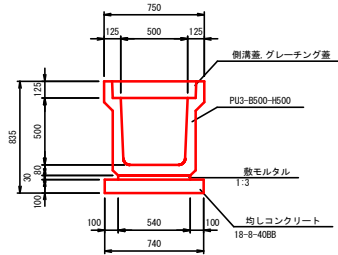


PU3-B300-H300 数量表

名称	規格	単位	数量	摘要
PU側溝	B300×H300, L=2000	個	5	参考質量=419kg/個
側溝蓋	PC4型, B300, L=500	枚	18	参考質量=45kg/枚
グレーチング蓋	B500用, L=500 T-25, 普通目	枚	2	参考質量=18.1kg/枚
均しコンクリート	18-8-40BB, t=100	m <sup>3</sup>	0.6	
均しコン型枠		m <sup>2</sup>	2.0	
基面修正		m <sup>2</sup>	5.6	

※敷モルタル含む

PU3-B500-H500

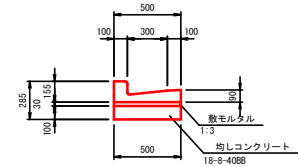


PU3-B500-H500 数量表

名称	規格	単位	数量	摘要
PU側溝	B500×H500, L=2000	個	5	参考質量=700kg/個
側溝蓋	PC4型, B500, L=500	枚	18	参考質量=91kg/枚
グレーチング蓋	B500用, L=500 T-25, 普通目	枚	2	参考質量=45.2kg/枚
均しコンクリート	18-8-40BB, t=100	m <sup>3</sup>	0.7	
均しコン型枠		m <sup>2</sup>	2.0	
基面修正		m <sup>2</sup>	7.4	

※敷モルタル含む

L型側溝

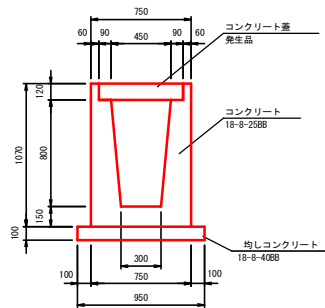


L型側溝 数量表

名称	規格	単位	数量	摘要
L型側溝	L=600	個	16.7	参考質量=65kg/個
均しコンクリート	18-8-40BB, t=100	m <sup>3</sup>	0.5	
均しコン型枠		m <sup>2</sup>	2.0	
基面修正		m <sup>2</sup>	5.0	

※敷モルタル含む

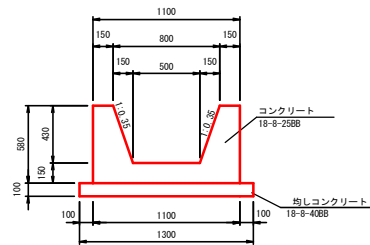
現場打水路A



現場打水路A 数量表

名称	規格	単位	数量	摘要
コンクリート	18-8-25BB	m <sup>3</sup>	4.3	
同上型枠		m <sup>2</sup>	44.6	
コンクリート蓋	B630, L=500	枚	20	
均しコンクリート	18-8-40BB, t=100	m <sup>3</sup>	1.0	
均しコン型枠		m <sup>2</sup>	2.0	
基面修正		m <sup>2</sup>	9.5	

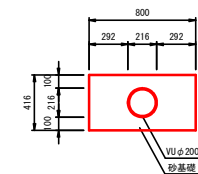
現場打水路B



現場打水路B 数量表

名称	規格	単位	数量	摘要
コンクリート	18-8-25BB	m <sup>3</sup>	3.6	
型枠		m <sup>2</sup>	25.2	
均しコンクリート	18-8-40BB, t=100	m <sup>3</sup>	1.3	
均しコン型枠		m <sup>2</sup>	2.0	
基面修正		m <sup>2</sup>	13.0	

VUφ200



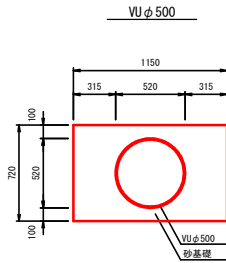
VUφ200 数量表

名称	規格	単位	数量	摘要
埋込管	VUφ200	m	10.0	
砂基礎		m <sup>3</sup>	3.0	
基面修正		m <sup>2</sup>	8.0	

工事名	令和元年度 下郷土宮瀬雨水支線整備工事
路線・河川名等	
施工箇所名	可児市下郷土地内
図面の種類	排水工構造図(1)
縮尺	1:20
図面番号	
事務所名	可児市 建設部 土木課

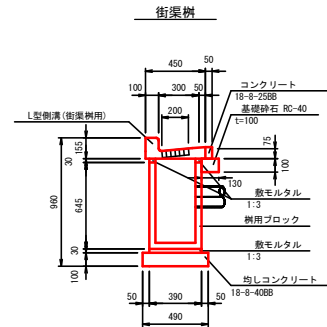
# 排水工構造図(2)

S=1:20



VUφ500 数量表 10m当り

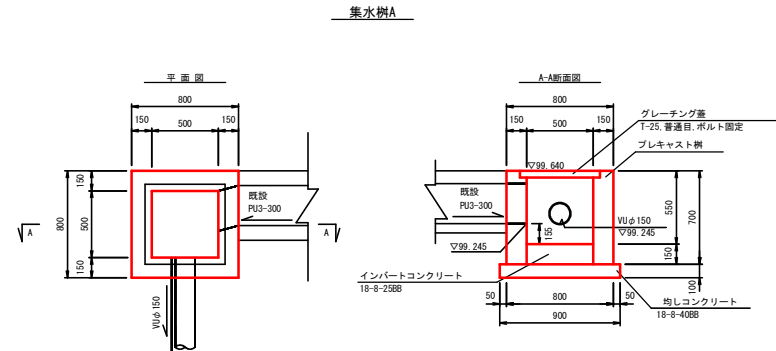
名称	規格	単位	数量	摘要
塩ビ管	VUφ500	m	10.0	
砂基礎		m <sup>3</sup>	6.2	
基面整正		m <sup>2</sup>	11.5	



街渠樹 数量表 10箇所当り

名称	規格	単位	数量	摘要
L型側溝	L=600, 街渠樹用	個	10	グレーチング蓋含む
コンクリート	18-8-2588	m <sup>3</sup>	0.02	
均しコンクリート	18-8-4088, t=100	m <sup>3</sup>	0.3	
均しコン型枠		m <sup>2</sup>	0.6	
基面整正		m <sup>2</sup>	2.9	

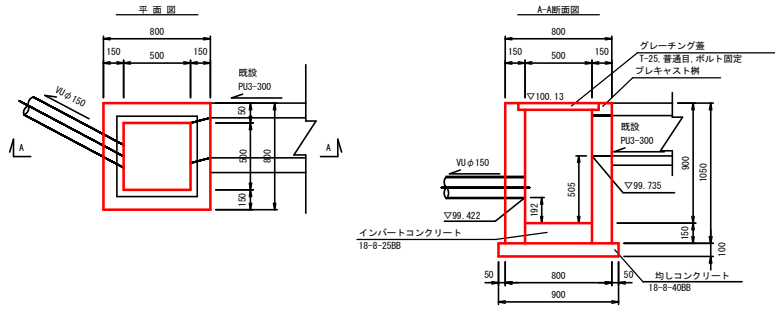
※数モルタル含む



集水樹A 数量表 10箇所当り

名称	規格	単位	数量	摘要
プレキャスト樹	8500×L500×H550	個	10	
インポートコンクリート	18-8-2588, t=150	m <sup>3</sup>	0.4	
均しコンクリート	18-8-4088, t=100	m <sup>3</sup>	0.8	
均しコン型枠		m <sup>2</sup>	3.6	
グレーチング蓋	500×500用 T-25, 普通目, #1固定	枚	10	
基面整正		m <sup>2</sup>	8.1	

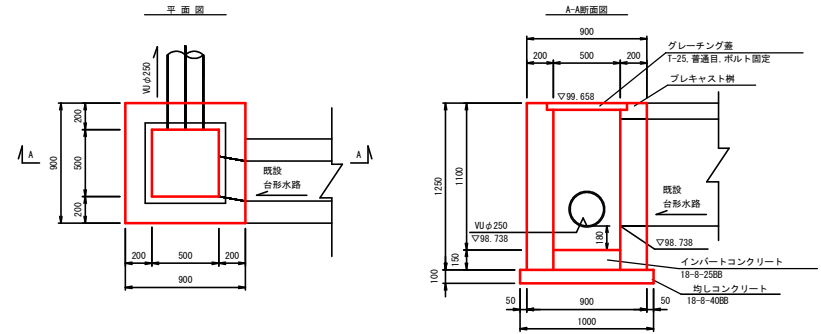
集水樹B



集水樹B 数量表 10箇所当り

名称	規格	単位	数量	摘要
プレキャスト樹	8500×L500×H900	個	10	
インポートコンクリート	18-8-2588, t=150	m <sup>3</sup>	0.4	
均しコンクリート	18-8-4088, t=100	m <sup>3</sup>	0.8	
均しコン型枠		m <sup>2</sup>	3.6	
グレーチング蓋	500×500用 T-25, 普通目, #1固定	枚	10	
基面整正		m <sup>2</sup>	8.1	

集水樹C



集水樹C 数量表 10箇所当り

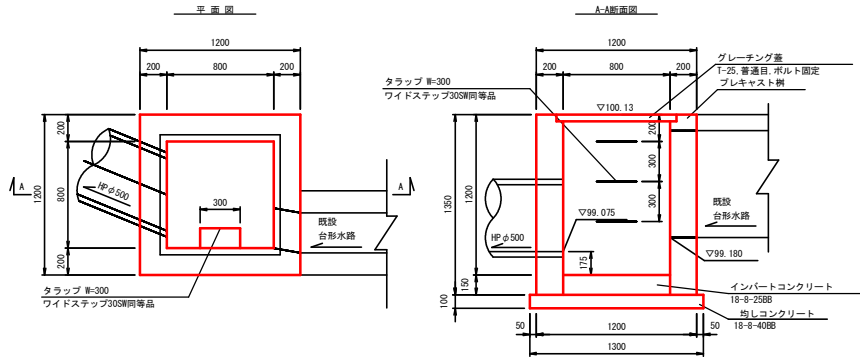
名称	規格	単位	数量	摘要
プレキャスト樹	8500×L500×H1100	個	10	
インポートコンクリート	18-8-2588, t=150	m <sup>3</sup>	0.4	
均しコンクリート	18-8-4088, t=100	m <sup>3</sup>	1.0	
均しコン型枠		m <sup>2</sup>	4.0	
グレーチング蓋	500×500用 T-25, 普通目, #1固定	枚	10	
基面整正		m <sup>2</sup>	10.0	

工事名	令和元年度 下郷土宮瀬雨水支線整備工事
路線・河川名等	
施工箇所名	可児市下郷土地内
図面の種類	排水工構造図(2)
縮尺	1:20 図面番号
事務所名	可児市 建設部 土木課

# 排水工構造図(3)

S=1:20

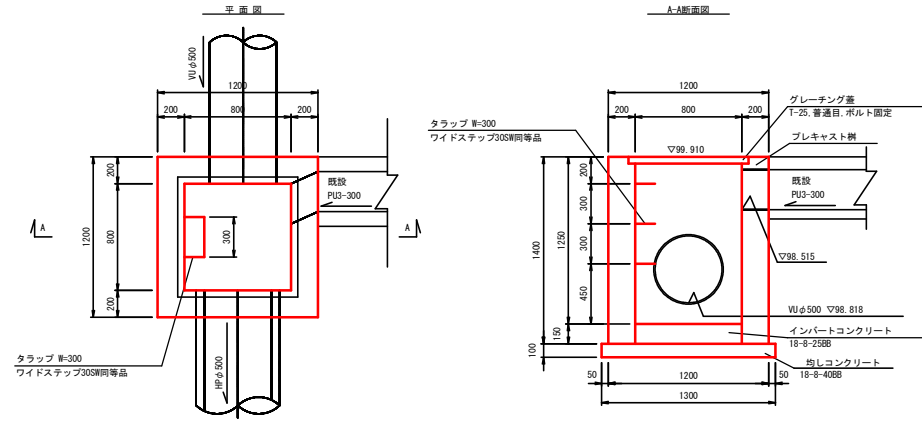
集水樹D



集水樹D 数量表 10箇所当り

名称	規格	単位	数量	摘要
プレキャスト樹	B800×L800×H1200	個	10	
インポートコンクリート	18-8-25BB, t=150	m <sup>3</sup>	1.0	
タラップ	W=300 ワイドステップ 303SN同等品	本	30	
均しコンクリート	18-8-40BB, t=100	m <sup>3</sup>	1.7	
均しコン型枠	800×800用	m <sup>2</sup>	5.2	
グレーチング蓋	800×800用 T-25, 普通目, φH固定	枚	10	
基礎整正		m <sup>2</sup>	16.9	

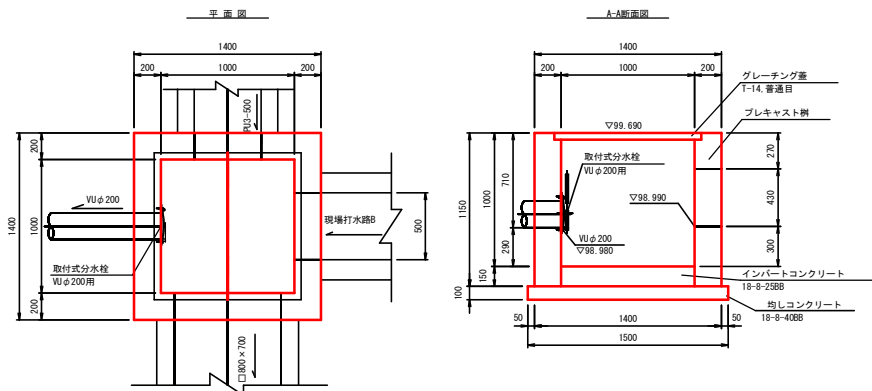
集水樹E



集水樹E 数量表 10箇所当り

名称	規格	単位	数量	摘要
プレキャスト樹	B800×L800×H1250	個	10	
インポートコンクリート	18-8-25BB, t=150	m <sup>3</sup>	1.0	
タラップ	W=300 ワイドステップ 303SN同等品	本	30	
均しコンクリート	18-8-40BB, t=100	m <sup>3</sup>	1.7	
均しコン型枠	800×800用	m <sup>2</sup>	5.2	
グレーチング蓋	800×800用 T-25, 普通目, φH固定	枚	10	
基礎整正		m <sup>2</sup>	16.9	

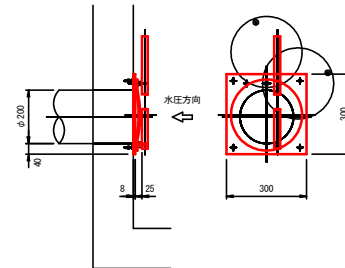
集水樹F



集水樹F 数量表 10箇所当り

名称	規格	単位	数量	摘要
プレキャスト樹	B1000×L1000×H1000	個	10	
インポートコンクリート	18-8-25BB, t=150	m <sup>3</sup>	1.5	
均しコンクリート	18-8-40BB, t=100	m <sup>3</sup>	2.3	
均しコン型枠	1000×1000用(2分割)	m <sup>2</sup>	6.0	
グレーチング蓋	1000×1000用(2分割) T-14, 普通目	枚	10	
基礎整正		m <sup>2</sup>	22.5	

取付式分水栓(参考図)  
VUφ200用

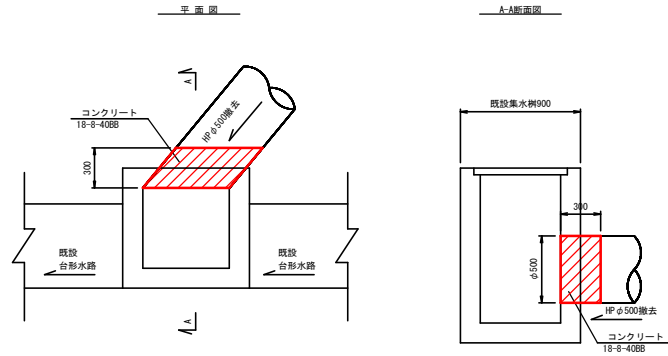


工事名	令和元年度 下郷市宮瀬雨水幹線整備工事
路線・河川名等	
施工箇所名	可児市下郷土地内
図面の種類	排水工構造図(3)
縮尺	1:20
図面番号	
事務所名	可児市建設部 土木課

# 排水工構造図(4)

S=1:20

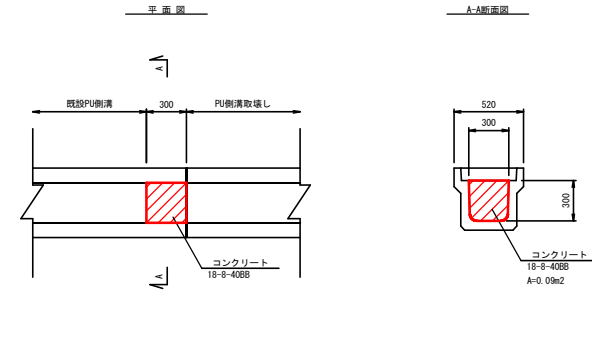
## 閉塞工A



閉塞工A 数量表 1箇所当り

名称	規格	単位	数量	摘要
コンクリート	18-8-408B	m <sup>3</sup>	0.06	
同上型枠		m <sup>2</sup>	0.4	

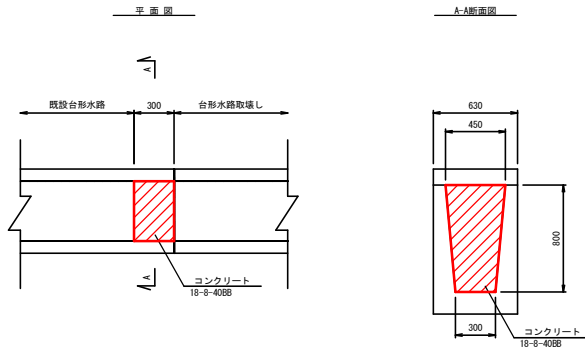
## 閉塞工B



閉塞工B 数量表 1箇所当り

名称	規格	単位	数量	摘要
コンクリート	18-8-408B	m <sup>3</sup>	0.03	
同上型枠		m <sup>2</sup>	0.2	

## 閉塞工C



閉塞工C 数量表 1箇所当り

名称	規格	単位	数量	摘要
コンクリート	18-8-408B	m <sup>3</sup>	0.09	
同上型枠		m <sup>2</sup>	0.6	

工事名	令和元年度 下郷土宮瀬雨水支線整備工事		
路線・河川名等			
施工箇所名	可児市下郷土地内		
図面の種類	排水工構造図(4)		
縮尺	1:20	図面番号	
事務所名	可児市 建設部 土木課		

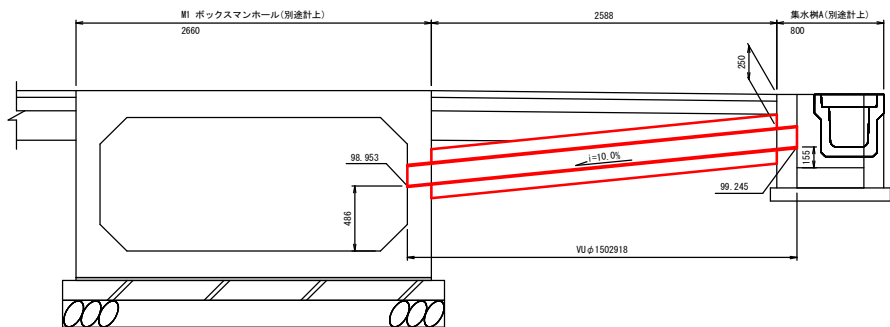
# 雨水取付管詳細図(1)

S=1:20

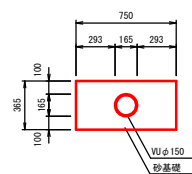
## 取付管A

NO. 0+4.13付近

断面図



構造図



取付管A 数量表

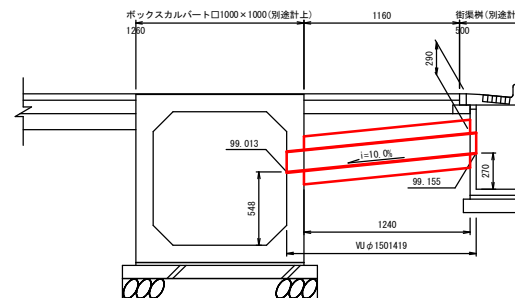
1箇所当り

名称	規格	単位	数量	摘要
VU管	φ150	m	2.9	
砂基礎		m3	0.7	
基面整正		m2	1.9	

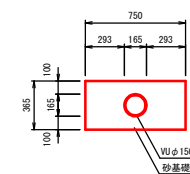
## 取付管B

NO. 0+3.50付近

断面図



構造図



取付管B 数量表

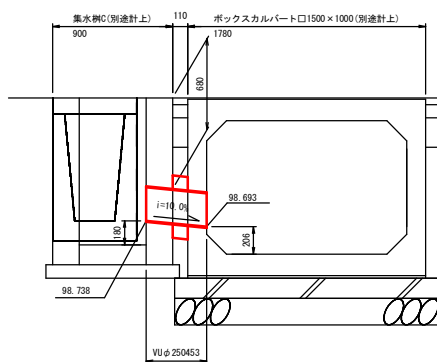
1箇所当り

名称	規格	単位	数量	摘要
VU管	φ150	m	1.4	
砂基礎		m3	0.3	
基面整正		m2	0.9	

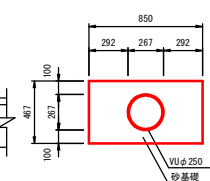
## 取付管C

NO. 0+15.17付近

断面図



構造図



取付管C 数量表

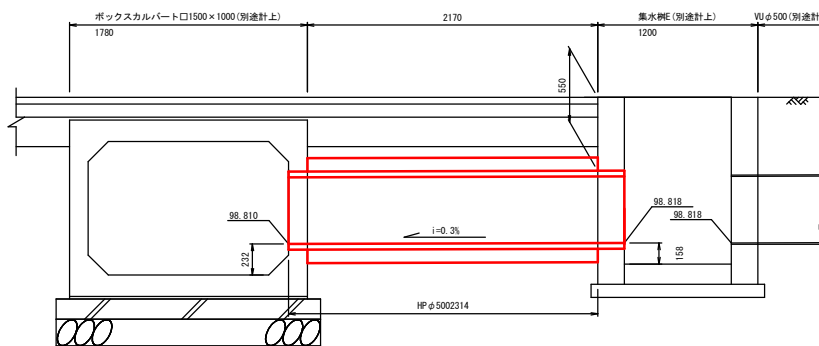
1箇所当り

名称	規格	単位	数量	摘要
VU管	φ250	m	0.5	
砂基礎		m3	0.04	
基面整正		m2	0.1	

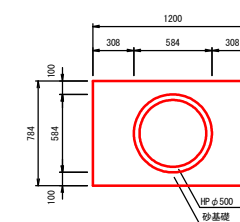
## 取付管D

NO. 3+5.35付近

断面図



構造図



取付管D 数量表

1箇所当り

名称	規格	単位	数量	摘要
ヒューム管	φ500, 1種管	m	2.3	
砂基礎		m3	1.5	
基面整正		m2	2.6	

工事名	令和元年度 下郷土宮瀬雨水支線整備工事
路線・河川名等	
施工箇所名	可児市下郷土地内
図面の種類	雨水取付管詳細図(1)
縮尺	1:20 図面番号
事務所名	可児市 建設部 土木課

# 雨水取付管詳細図(2)

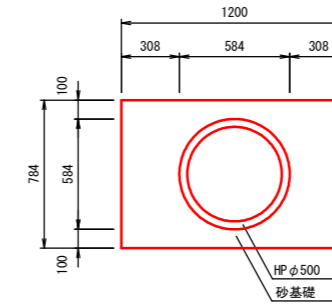
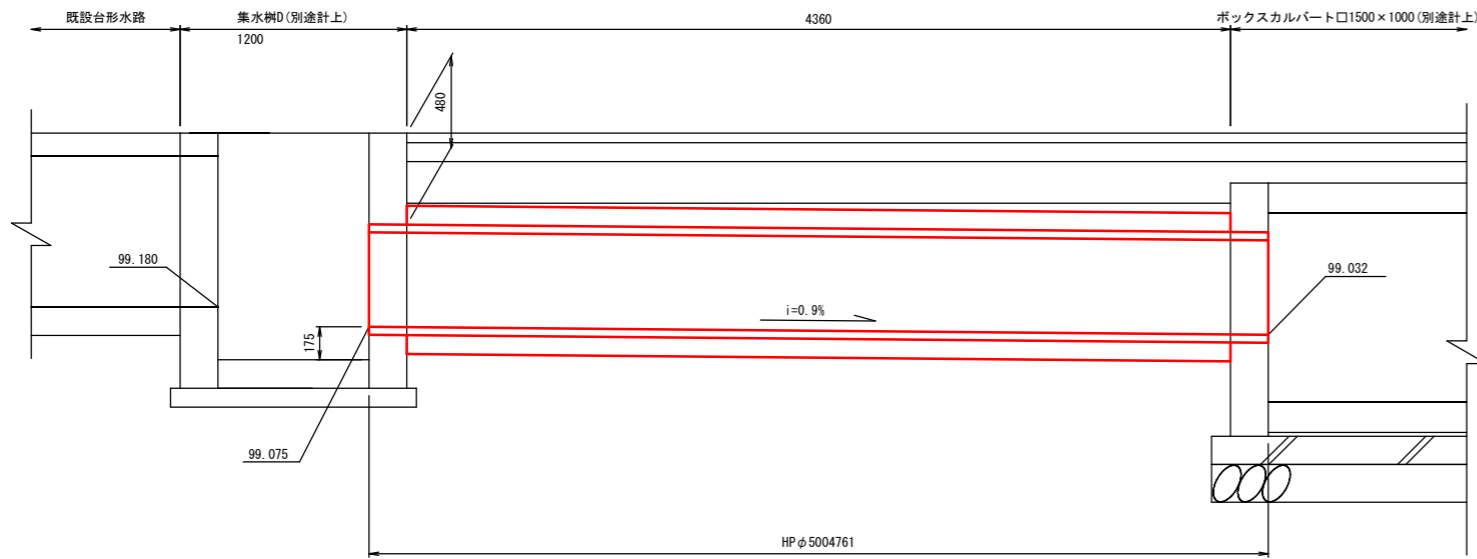
S=1:20

## 取付管E

IP. 4付近

断面図

構造図



取付管E 数量表 1箇所当り

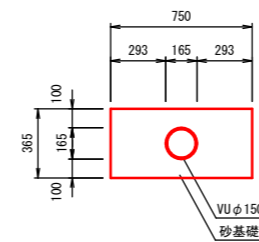
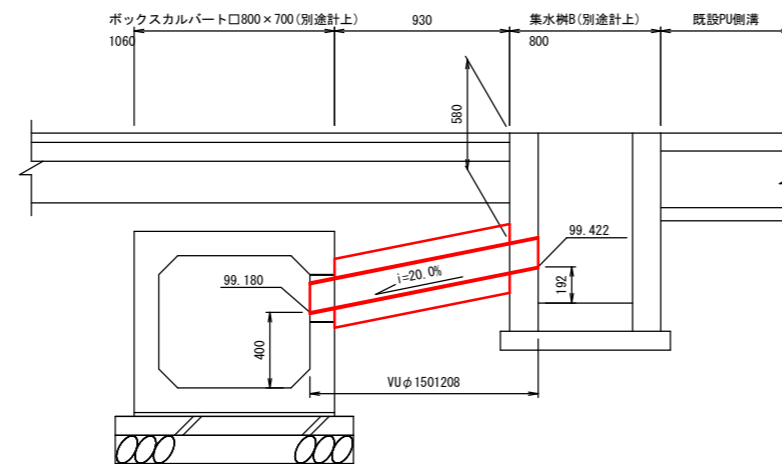
名称	規格	単位	数量	摘要
ヒューム管	φ500, 2種管	m	4.8	
砂基礎		m <sup>3</sup>	2.9	
基面整正		m <sup>2</sup>	5.2	

## 取付管F

NO. 6+4. 96付近

断面図

構造図



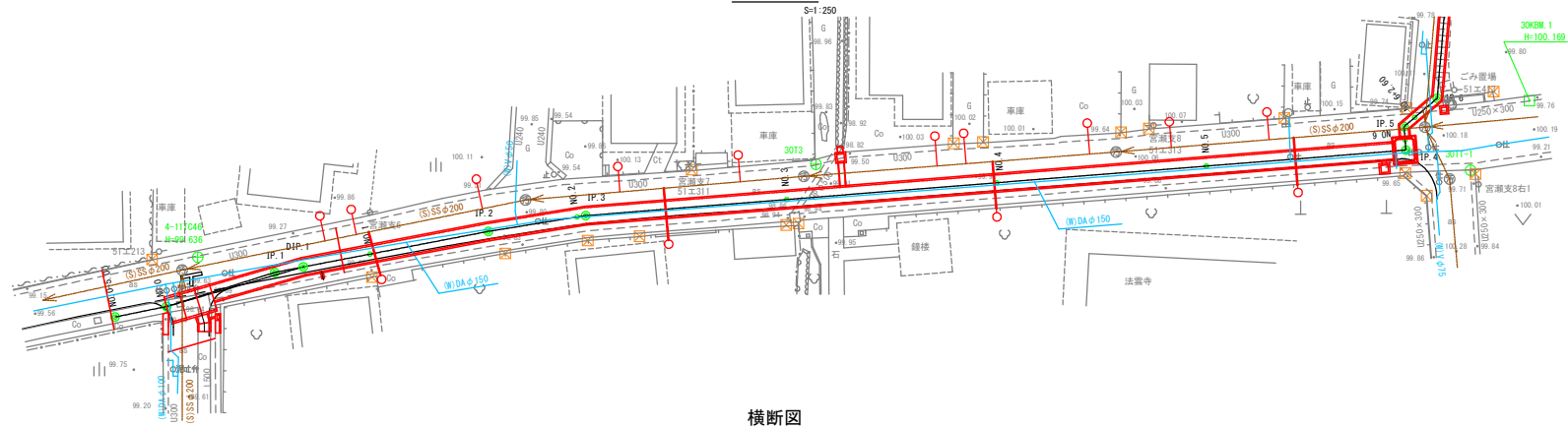
取付管F 数量表 1箇所当り

名称	規格	単位	数量	摘要
VU管	φ150	m	2.3	
砂基礎		m <sup>3</sup>	0.7	
基面整正		m <sup>2</sup>	1.6	

工事名	令和元年度 下恵土宮瀬雨水支線整備工事		
路線・河川名等			
施工箇所名	可見市下恵土地内		
図面の種類	雨水取付管詳細図(2)		
縮尺	1:20	図面番号	
事務所名	可見市 建設部 土木課		

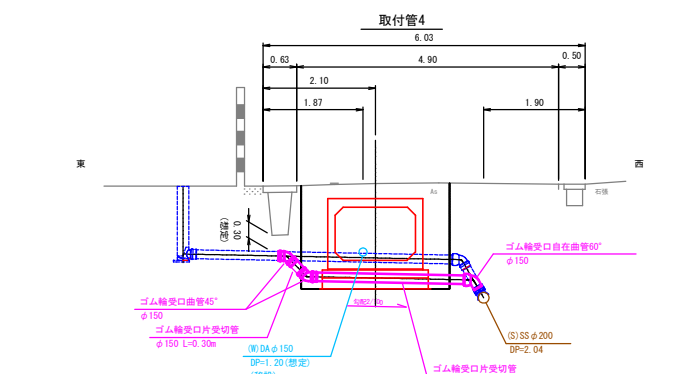
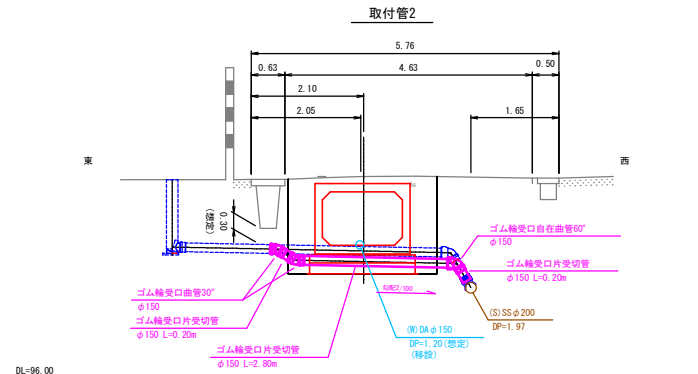
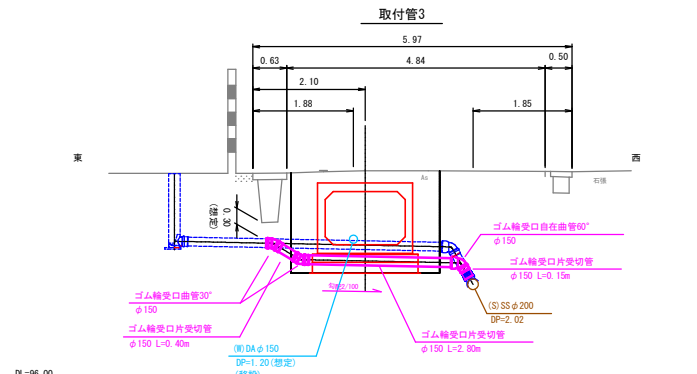
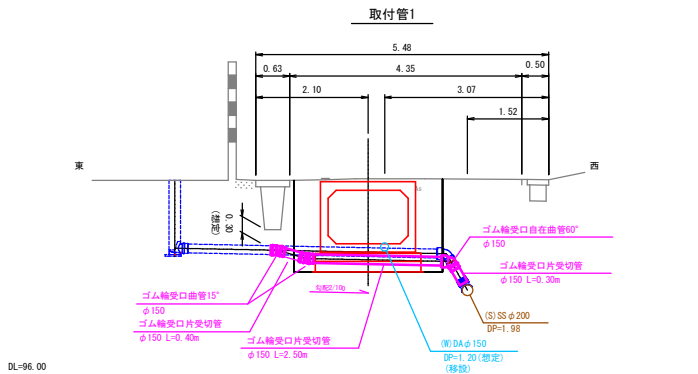
# 污水取付管詳細図

平面図

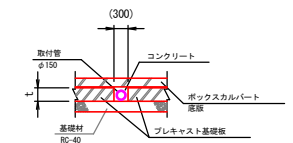


- 凡例
- : 污水
  - : 汚水樹
  - : 水道

横断面



ボックス下部断面図



※プレキャスト基礎板の間隙部は、コンクリートにより閉鎖すること。

※ 既設取付管位置及び埋設深さは想定のため、現場にて確認の上、取付管の接続を行うこと。

工事名	下志土宮瀬雨水支線整備工事		
路線・河川名等			
施工箇所名	可児市下志土地内		
図面の種類	污水取付管詳細図		
縮尺	図示	図面番号	
事務所名	可児市 建設部 土木課		

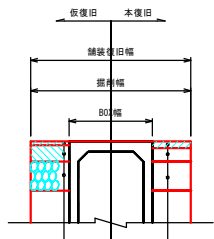




# 舗装構成図

S=1:20

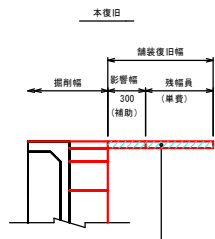
車道舗装A1



表層：再生密粒度アスコン(13) t=5cm  
 上層路盤：粒度調整砕石(M-30) t=10cm  
 下層路盤：再生クラッシャーラン(RC-40) t=22cm

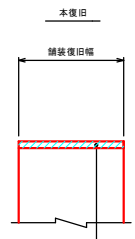
表層：再生密粒度アスコン(13) t=5cm  
 ※上層路盤：粒度調整砕石(M-30) t=10cm  
 ※下層路盤：再生クラッシャーラン(RC-40) t=22cm  
 ※仮復旧時に施工済

車道舗装A2



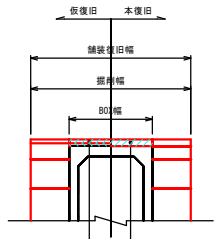
表層：再生密粒度アスコン(13) t=5cm

車道舗装B



オーバーレイ：再生密粒度アスコン(13) 平均t=6cm  
 切 削： 平均t=2cm

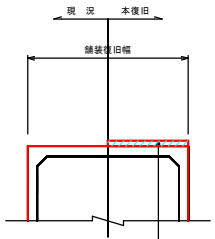
車道舗装C



表層：再生密粒度アスコン(13) 平均t=4cm  
 上層路盤：粒度調整砕石(M-30) 平均t=12cm

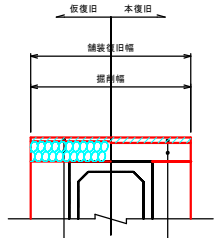
表層：再生密粒度アスコン(13) 平均t=5cm  
 ※本復旧時に上層路盤2cmつきとり

車道舗装D



表層：再生密粒度アスコン(13) 平均t=4cm

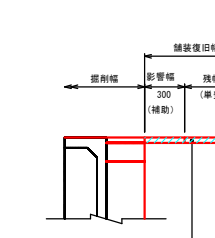
車道舗装E1



表層：再生密粒度アスコン(13) t=4cm  
 下層路盤：再生クラッシャーラン(RC-40) t=14cm

表層：再生密粒度アスコン(13) t=4cm  
 ※下層路盤：再生クラッシャーラン(RC-40) t=14cm  
 ※仮復旧時に施工済

車道舗装E2



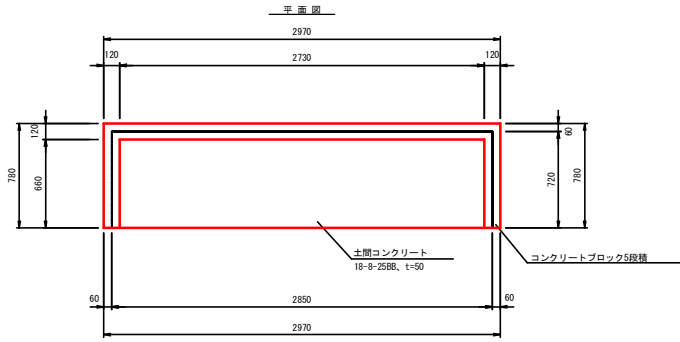
表層：再生密粒度アスコン(13) t=4cm

工事名	令和元年度 下郷土宮瀬雨水支線整備工事		
路線・河川名等			
施工箇所名	可児市下郷土地内		
図面の種類	舗装構成図		
縮 尺	1:20	図面番号	
事務所名	可児市 建設部 土木課		

# 付帯工構造図

S=1:20

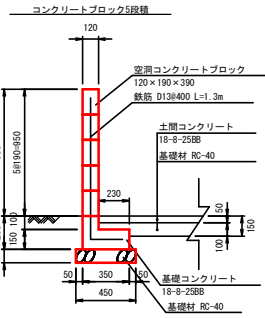
ゴミ置場



ゴミ置場 数量表

1箇所当り

名称	規格	単位	数量	摘要
コンクリートブロック5段積		m	4.3	
土間コンクリート	18-8-25BB, t=50	m <sup>3</sup>	0.1	
基礎材	RC-40, t=100	m <sup>2</sup>	1.8	
基礎修正		m <sup>2</sup>	1.8	



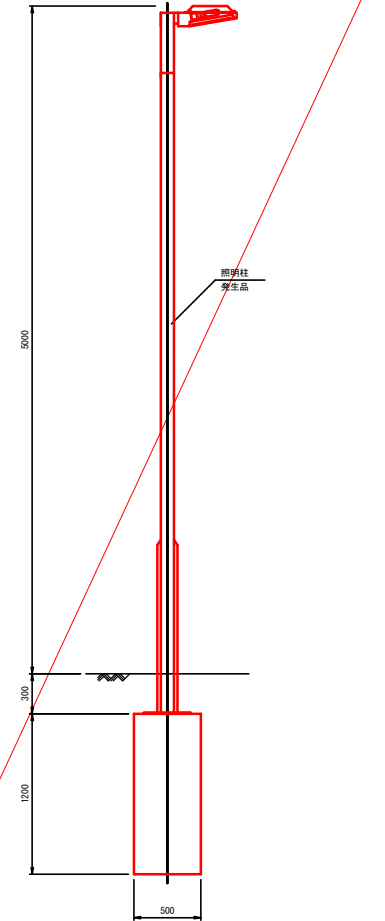
※ゴミ置場の構造は想定のため、施工時に基礎寸法等を確認すること。  
※復旧場所は監督員と協議すること。

コンクリートブロック5段積 数量表

10m当り

名称	規格	単位	数量	摘要
コンクリートブロック5段積	空間コンクリートブロック 120×190×390	m <sup>2</sup>	9.5	
基礎コンクリート	18-8-25BB	m <sup>3</sup>	0.6	
同上型枠		m <sup>2</sup>	7.3	
基礎材	RC-40, t=100	m <sup>2</sup>	4.5	
鉄筋	D13	kg	32.3	
基礎修正		m <sup>2</sup>	4.5	

照明柱 ※本工事施工対象外  
(復旧)

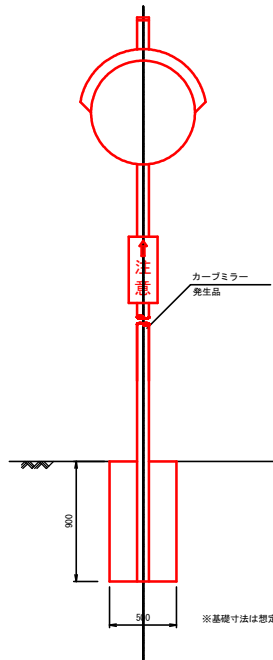


照明柱 数量表

1基当り

名称	規格	単位	数量	摘要
照明柱		基	1	発生品

カーブミラー  
(復旧)



カーブミラー 数量表

1基当り

名称	規格	単位	数量	摘要
カーブミラー		基	1	発生品

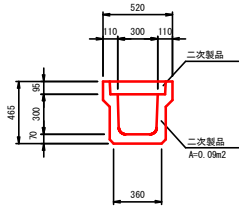
工事名	令和元年度 下志土宮瀬雨水支線整備工事
路線・河川名等	
施工箇所名	可児市下志土地内
図面の種類	付帯工構造図
縮尺	1:20
図面番号	
事務所名	可児市 建設部 土木課



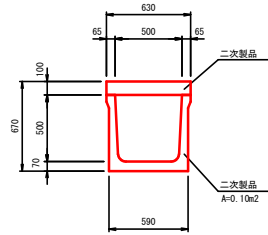
# 撤去工構造図

S=1:20

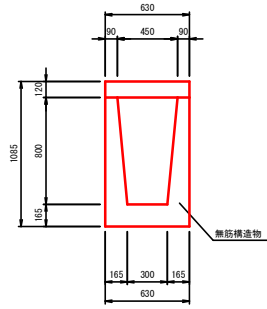
PU3-B300-H300



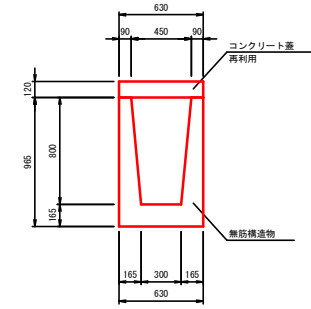
U型側溝500



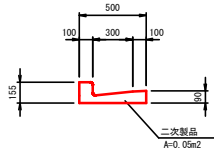
台形水路A



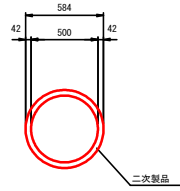
台形水路B



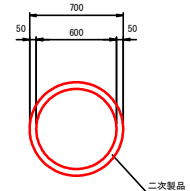
L型側溝



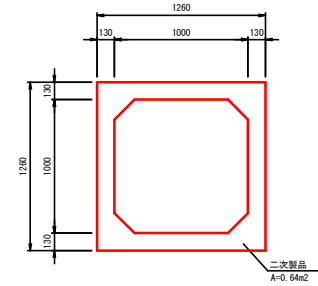
HPφ500



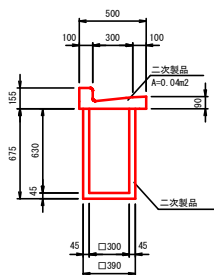
HPφ600



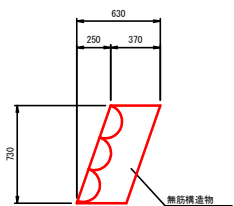
ボックスカルバート



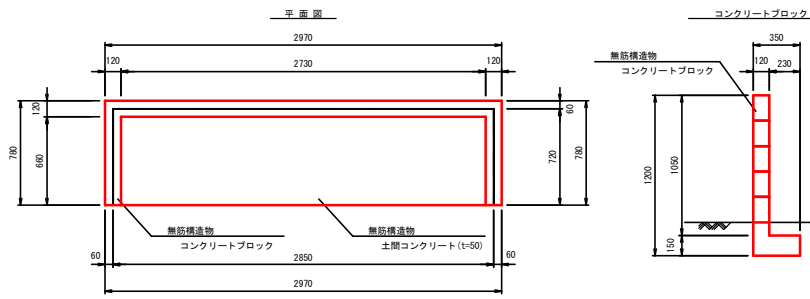
街渠柵



石積擁壁



コン置場

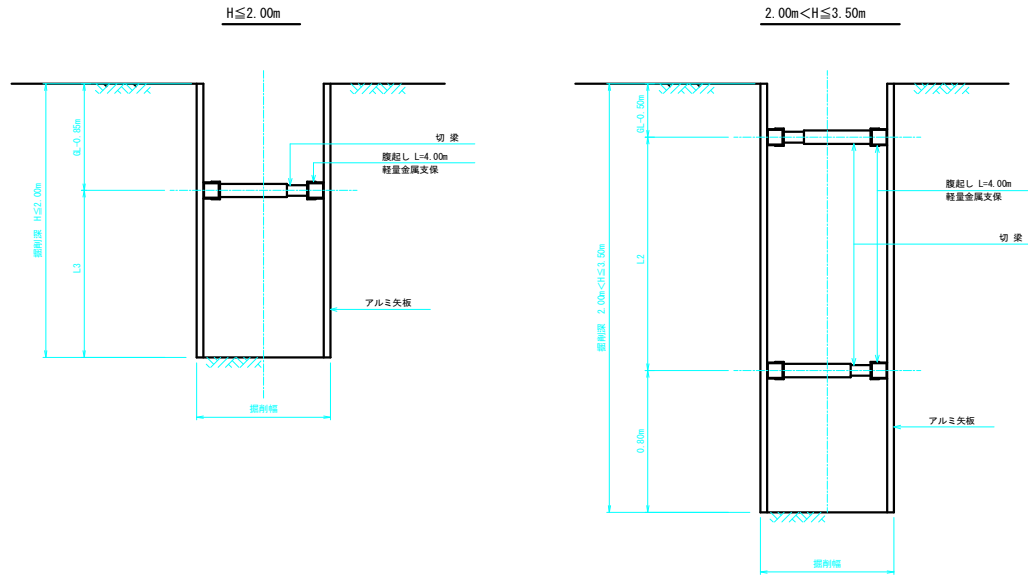


工事名	令和元年度 下郷市宮瀬雨水支線整備工事
路線・河川名等	
施工箇所名	可児市下郷土地内
図面の種類	撤去工構造図
縮尺	1:20
図面番号	
事務所名	可児市 建設部 土木課

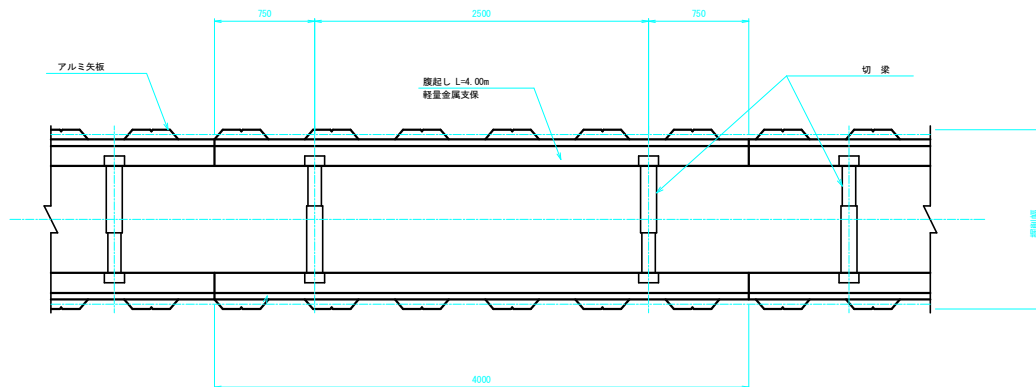
アルミ矢板土留設置工標準図 (参考図)

S=FREE

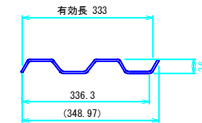
断面図



平面図



アルミ矢板標準図  
(参考)



※SAY-33型 (参考)

アルミ矢板設置基準

掘削深	支保工段数	掘削し	切梁
2.00m以下	1段支保	断面係数 120m <sup>2</sup> 以上	水圧式又はネジ式
2.00mより大きく 3.50m以下	2段支保		

工事名	下志土宮瀬地区排水路詳細設計業務		
路線・河川名等			
施工箇所名	可児市下志土地内		
図面の種類	アルミ矢板土留設置工標準図		
縮尺	S=FREE	図面番号	
事務所名	可児市 建設部 土木課		

# 線形図

S=1:250

4-021J46  
H=100.187



基準点座標

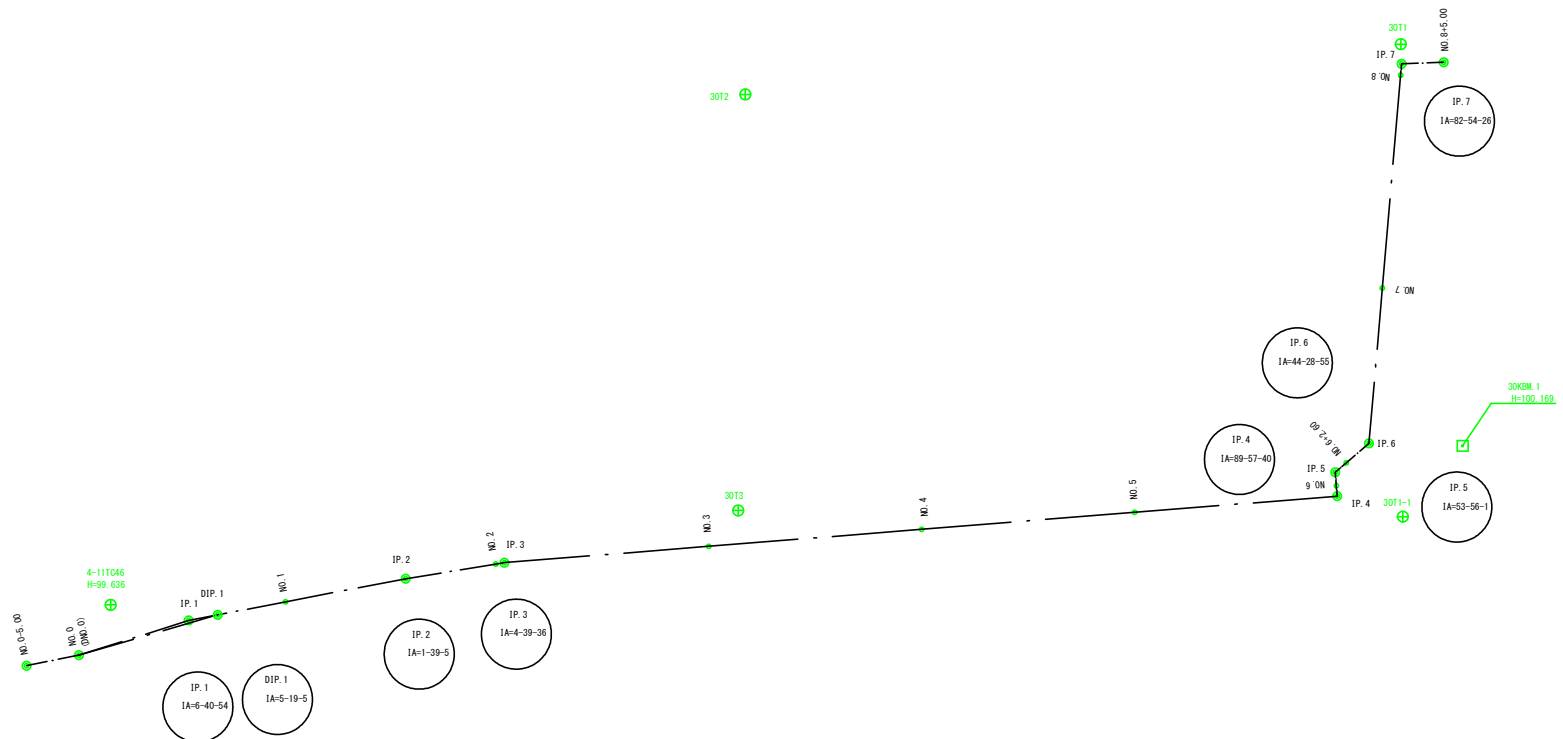
点名	X座標	Y座標
4-11T046	-63290.482	-9935.704
4-021J46	-63132.351	-10036.037
30T1	-63169.725	-9988.282
30T2	-63231.074	-9983.575
30T3	-63231.747	-9944.634
30T1-1	-63169.537	-9944.057

中心線座標(測量)

点名	X座標	Y座標
NO. 0-5.00	-63298.354	-9930.101
NO. 0	-63293.452	-9931.089
IP. 1	-63283.178	-9934.341
NO. 1	-63274.121	-9936.082
IP. 2	-63262.871	-9938.244
NO. 2	-63254.438	-9939.614
IP. 3	-63253.628	-9939.746
NO. 3	-63234.509	-9941.274
NO. 4	-63214.573	-9942.867
NO. 5	-63194.637	-9944.461
IP. 4	-63175.681	-9945.976
NO. 6	-63175.758	-9946.956
IP. 5	-63175.858	-9948.212
NO. 6+2.60	-63174.840	-9949.084
IP. 6	-63172.710	-9950.910
NO. 7	-63171.458	-9953.450
NO. 8	-63169.742	-9955.376
IP. 7	-63169.651	-9956.431
NO. 8+5.00	-63165.712	-9956.580
NO. 8+5.00	-63165.687	-9955.881

中心線座標(設計)

点名	X座標	Y座標
DIP. 1	-63280.460	-9934.863



工事名	令和元年度 下郷土宮瀬雨水支線整備工事		
路線・河川名等			
施工箇所名	可児市下郷土地内		
図面の種類	線形図		
縮尺	1:250	図面番号	
事務所名	可児市 建設部 土木課		