

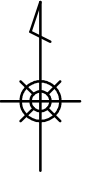
課 長	係 長	検 算	設 計

事業年度	令和 元 年度
事業種別	
工事番号	河工-8

工事名 令和元年度 今川改修(その1)工事

可児市 建設部 土木課

位置図



件名	令和元年度 今川改修(その1)工事		
施工場所	可児市 下切地内		
金額	円	内消費税相当額	円
理 由			
平成22年7月15日に発生した集中豪雨及び、平成23年9月20日の台風がもたらした豪雨により、浸水等の被害を受けた今川について河川改修を行う。			
概 要			
土工 一式 法覆護岸工 ・4号コンクリートブロック積工 A=112m ² ・7号コンクリートブロック積工 A=53m ² ・8号コンクリートブロック積工 A=298m ² 取水堰工 一式 護床工 一式 排水工 ・鉄筋コンクリート台付管 φ300 L=2m 撤去工 一式 仮設工 一式			
特記仕様書			
1. 一般事項 (1) 受注者は、工事請負契約書、可児市建設工事共通仕様書及び特記仕様書に基づき施工するものとする。なお、特記仕様書は共通仕様書に優先する。 (2) 受注者は、本工事が「可児市工事事品質証明実施要領」の対象となる場合、要領に基づき品質の証明を実施しなければならない。 (3) 受注者は、受注時、変更時、完成時の各時点において工事請負代金額が500万円以上の工事について、工事实績情報システム（コリンズ）に基づき、受注・変更・完成・訂正時に工事实績情報として「登録のための確認のお願い」を提出し監督員の確認を受けた後に、受注時は契約後、土曜日、日曜日、祝日等を除き10日以内に、登録内容の変更時は変更があった日から、土曜日、日曜日、祝日等を除き10日以内に、完了時は完成後、土曜日、日曜日、祝日等を除き10日以内に、訂正時は適宜登録機関に登録申請をしなければならない。変更登録時は、工期、技術者に変更が生じた場合に行うものとし、工事請負代金のみの変更の場合は、原則として登録を必要としない。ただし、工事請負代金500万円未満に変更する場合には変更時登録を行うものとする。なお、変更時と完成時の間が10日間に満たない場合は、変更時の提示を省略できる。 (4) 提出・提示書類は別添「可児市建設工事における取扱い書類一覧表」に基づき実施するものとする。また、工事打合簿（指示、協議、承諾は除く）、材料確認簿、夜間・休日作業届けの書類を提出する場合は、所定の様式に基づき、電子メールにて提出するものとし、書面には署名または押印する必要はないものとする。これらに定めのない事項については、監督員と協議する。			

(5) 本工事において以下に示す建設機械を使用する場合は、「特定特殊自動車排出ガスの規制等に関する法律（平成 27 年 6 月改正法律第 50 号）」に基づく技術基準に適合する機械、または、「排出ガス対策型建設機械の普及促進に関する規定（最終改正平成 24 年 3 月 23 日付国土交通省告示第 318 号）」もしくは「第 3 次排出ガス対策型建設機械指定要領（最終改定平成 23 年 7 月 13 日付国総環第 1 号）」に基づき指定された排出ガス対策型建設機械（以下「排出ガス対策型建設機械等」という。）を使用しなければならない。

排出ガス対策型建設機械等を使用できないことを監督員が認めた場合は、平成 7 年度建設技術評価制度公募課題「建設機械の排出ガス浄化装置の開発」、またはこれと同等の開発目標で実施された民間開発技術の技術審査・証明事業もしくは、建設技術審査証明事業により評価された排出ガス浄化装置を装着した建設機械を使用することができるが、これにより難しい場合は、監督員と協議するものとする。

排出ガス対策型建設機械あるいは排出ガス浄化装置を装着した建設機械を使用する場合、現場代理人は施工現場において使用する建設機械の写真撮影を行い、監督員に提出するものとする。

機 種	備 考
一般工事用建設機械 ・バックホウ ・トラクタシャベル（車輪式） ・ブルドーザ ・発動発電機（可搬式） ・空気圧縮機（可搬式） ・油圧ユニット （以下に示す基礎工事用機械のうちベースマシンとは別に、独立したディーゼルエンジン駆動の油圧ユニットを搭載しているもの： 油圧ハンマ、パイプロハンマ、油圧式鋼管圧入・引抜機、油圧式杭圧入引抜機、アースオーガ、オールケーシング掘削機、リバーサーキュレーションドリル、アースドリル、地下連続壁施工機、全回転型オールケーシング掘削機） ・ローラ類 （ロードローラ、タイヤローラ、振動ローラ） ・ホイールクレーン	ディーゼルエンジン（エンジン出力 7.5kw 以上 260kw 以下）を搭載した建設機械に限る。

2. 産業廃棄物の適正処理について

- (1) 受注者は、産業廃棄物が搬出される工事にあたっては、監督員の指示に従い、産業廃棄物関連書類の提出及び確認並びに処理施設の現地確認並びに建設廃棄物処理状況の管理を行い、産業廃棄物が最終処分に至るまで適正に処理されていることを確認しなければならない。
- (2) 建設発生土については、工事間流用とし、流用先は監督員が指示する。都合により工事間流用ができなくなった場合は、別途協議する。ただし、建設発生土が 100m³ 未満の場合はこの限りではない。また受注者の都合により処分場を変更する時は監督員に報告するものとする。

3. 使用材料

- (1) アスファルト再生合材について
 本工事で使用するアスファルト再生合材には「ささゆりクリーンパーク溶融スラグ」を混入するものとし、使用にあたっては、「溶融スラグの土木資材への利用に関するガイドライン（可児市）」によること。

(2) コンクリート二次製品について

本工事に使用するコンクリート二次製品については、ささゆりクリーンパーク溶融スラグ混入資材を使用するものとし、施工前に溶出試験結果等の品質を証明する書類を提出し、監督員の許可を得ること。

(3) 生コンクリートについて

本工事に使用する生コンクリート（均しコンクリートを除く）については、水セメント比 60%以下とし、品質を証明する書類を提出して、事前に監督員の許可を得ること。

4. 工事施工について

(1) 契約書 18 条第 1 項第 1 号から 5 号に係る設計図書の照査を行い、監督員の確認を受けて施工を行うこと。

(2) 受注者は、工事着手に先立ち、現場付近の地元住民等に対する周知、説明、説得等を行い、トラブルの生じないよう努めること。

(3) 工事による既設構造物の破損については、未然に防止するよう予め十分調査をし、また、支障を及ぼさないよう相当の防護工を施工しなければならない。なお、誤って損傷を与えた場合は、受注者の責任において復旧しなければならない。調査に際しては、記録保存の必要を認めた場合は写真撮影、測量等を行わなければならない。

(4) 工事着手前に、可児市基準点（世界測地系）を用い、境界（座標）を確認すること。また、特に指示しない限り、構造物を官民境界とするため、官民境界と構造物の位置を示した図面等にて施工した構造物が民地を侵していないことを報告すること。

(5) 施工区間と現道との取付については、交通の支障とならないよう充分留意すること。

(6) 必要に応じ交通誘導警備員を配置し、安全を期さなければならない。また、夜間の安全確保についても十分な対策を施すこと。

5. 工事保険について

本工事において、発注者、受注者及び全下請人を被保険者として、工事着手から工事目的物の引渡しまでの期間について、賠償責任保険（保険対象：第三者に与えた損害）及び工事保険（保険対象：工事目的物、工事材料及び仮設物等）に加入するものとする。

6. ワンデーレスポンスの取組について

(1) この工事は、ワンデーレスポンス実施対象工事です。

「ワンデーレスポンス」とは受注者からの質問、協議、報告、承諾願、立会願等への回答は、基本的に「その日のうち」に回答するよう対応することです。ただし、即日回答が困難な場合は、いつまでに回答が必要なのかを受注者と協議のうえ、回答期限を設けるなど、何らかの回答を「その日のうち」にすることとする。

(2) 実施にあたっては、可児市工事監督におけるワンデーレスポンス実施要領に基づき実施する。

(3) 受注者は工事施工中において、問題が発生した場合や計画工程と実施行程を比較照査し、差異が生じた場合は速やかに監督員へ報告すること。

(4) 受注者は、施工計画書に基づいて適正な計画工程を作成し、工事の先々を予見しながら、施工するものとする。

7. 電子納品について

「岐阜県電子納品要領」等に基づき、電子納品を行うこと。なお、電子納品の内容については、監督員と事前に協議し、決定すること。

8. 暴力団等による不当介入における通報義務について

(1) 受注者は、契約の履行に当たって、暴力団又は暴力団員等から、事実関係及び社会通念等に照らして合理的な理由が認められない不当若しくは違法な要求又は契約の適正な履行を妨げる妨害を受けたときは、警察へ通報するとともに、可児市が行う契約からの暴力団排除に関する措置要綱（平成 22 年可児市訓令甲第 47 号）に定める様式第 9 号により可児市に報告しなければならない。なお、通報・報告がない場合は、可児市建設工事請負契約に係る指名停止措置要領に基づき、指名停止等の措置を行うことがある。

(2)受注者は、暴力団又は暴力団員等による不当介入を受けたことにより、履行期間内に工事等を完了することができないときは、発注者に履行期間の延長変更を請求することができる。

9. 現場代理人の兼務について

現場代理人は、工事請負契約約款第10条第2項の規定により、契約工期内の現場常駐が義務付けられているが、契約締結後、現場事務所の設置、資機材の搬入又は仮設工事等が開始されるまでの期間や、工事の全部の施工を一時中止している期間については、監督員との連絡体制を確保した上で、常駐義務を緩和するものとする。

また、以下の条件を全て満たす場合に、他工事の現場代理人又は専任でない主任技術者を兼務することができる。

1. 他工事は、可児市発注の建設工事で、工事現場が市内であること。
2. 他工事においても、本工事と同様に現場代理人の兼務を認めていること。
3. 兼務を行う工事の総数が、本工事を含めて3件までであること。
4. 兼務を行う工事の請負代金額の合計が2,500万円未満であること。
5. 発注者又は監督員が求めた場合には、工事現場に速やかに向かう等の対応ができること。

なお、工事現場における運営、取締り及び権限の行使に支障がある場合、及び、発注者との連絡体制が確保されていないと監督員が認めた場合は、兼務を取り消すものとする。現場代理人が兼務となった場合は、本工事の監督員及び他工事の監督員の双方に、現場代理人兼務届を提出しなければならない。

10. 主任技術者又は監理技術者の専任を要しない期間について

請負契約の締結後、現場施工に着手するまでの期間（現場事務所の設置、資機材搬入、仮設工事等が開始されるまでの期間）については主任技術者または監理技術者の工事現場への専任を要しない。なお、現場施工に着手する日については、請負契約締結後、監督職員と打ち合わせにおいて定める。

また、工事完成後、検査が終了し（発注者の都合により検査が遅延した場合は除く。）事務手続き、後片付け等のみが残っている期間については、主任技術者または監理技術者の工事現場への専任を要しない。なお、検査が終了した日は発注者が工事の完成を確認した旨、受注者に通知した日とする。

11. この契約の締結後、法令の改正等により、消費税法（昭和63年法律第108号）の規定による消費税及び地方税法（昭和25年法律第226号）の規定による地方消費税の額に変動が生じた場合は、発注者は、この契約を何ら変更することなく契約金額に相当額を加減して支払うものとする。

特記仕様書
(条件明示)

工事名 令和元年度 今川改修(その1)工事

下記項目、事項のうちレ印該当欄は、工事施工にあたって制約等をうけることになるので明示する。
なお、明示事項に変更が生じた場合及び明示されていない制約等が発生したときは、市と協議し適切な処置を講ずるものとする。

施工条件

明示項目	明示事項	制約条件等
工 程	<input checked="" type="checkbox"/> 1. 関連する別途発注工事あり	<input checked="" type="checkbox"/> A. 工種 (水道管移設工事) <input checked="" type="checkbox"/> B. 期間 (未定)
	<input type="checkbox"/> 2. 他機関協議による工程条件あり	<input type="checkbox"/> A. 工種 () <input type="checkbox"/> B. 期間 (~)
	<input checked="" type="checkbox"/> 3. 他機関との協議状況	<input checked="" type="checkbox"/> A. 協議済機関及び内容 (中部電力(株) 電柱移設) <input type="checkbox"/> B. 未協議機関及び内容 ()
	<input type="checkbox"/> 4. 占用許可状況 ()	<input type="checkbox"/> A. 許可済 <input type="checkbox"/> B. 申請中
	<input type="checkbox"/> 5. 建築確認	<input type="checkbox"/> A. 許可済 <input type="checkbox"/> B. 申請中
	<input type="checkbox"/> 6. 河川区域、保全区域内作業あり	<input type="checkbox"/> A. 許可済 <input type="checkbox"/> B. 申請中
	<input type="checkbox"/> 7. 文化財協議 (教育文化財課)	<input type="checkbox"/> A. 協議済内容 () <input type="checkbox"/> B. 未協議内容 ()
	<input type="checkbox"/> 8. その他	<input type="checkbox"/> A. その他 ()
用 地	<input type="checkbox"/> 1. 用地補償物件撤去まで着工制限あり	<input type="checkbox"/> A. 区間 (NC ~ NO.) <input type="checkbox"/> B. 着工見込時期 () <input type="checkbox"/> C. 内容 ()
	<input type="checkbox"/> 2. 工事用地の未買収	<input type="checkbox"/> A. 場所 () <input type="checkbox"/> B. 処理の見込み時期 <input type="checkbox"/> C. 未買収地への立ち入り可否
	<input type="checkbox"/> 3. 仮設ヤードの有無	<input type="checkbox"/> A. 官有地 <input type="checkbox"/> B. 民有地 <input type="checkbox"/> C. その他 () <input type="checkbox"/> D. 別途協議
	<input type="checkbox"/> 4. その他	<input type="checkbox"/> A. その他 ()
公 害 対 策	<input type="checkbox"/> 1. 施工方法の制限あり	<input type="checkbox"/> A. 騒音 () <input type="checkbox"/> B. 振動 () <input type="checkbox"/> C. 水質 () <input type="checkbox"/> D. その他 ()
	<input type="checkbox"/> 2. 事業損失防止に関する調査あり	<input type="checkbox"/> A. 調査の項目 ()
	<input type="checkbox"/> 3. 環境影響調査あり	<input type="checkbox"/> A. 生物・植物調査あり
	<input type="checkbox"/> 4. その他	<input type="checkbox"/> A. アスベスト含有材あり <input type="checkbox"/> B. フロン回収あり <input type="checkbox"/> C. その他 ()
安 全 対 策	<input type="checkbox"/> 1. 交通規制あり	<input type="checkbox"/> A. 全面通行止め <input type="checkbox"/> B. 片側通行止め <input type="checkbox"/> C. 時間制限あり ()
	<input type="checkbox"/> 2. 通学路あり	<input type="checkbox"/> A. 迂回路あり <input type="checkbox"/> B. 仮設歩道必要
	<input type="checkbox"/> 2. 交通整理員	<input type="checkbox"/> A. 区間 (NC ~) 配置人員 人/日 <input type="checkbox"/> B. 区間 () 配置人員 人/日 <input type="checkbox"/> C. 区間 (NC ~) 配置人員 人/日 <input type="checkbox"/> D. 交替要員あり
	<input type="checkbox"/> 3. 鉄道等の近接作業制限あり	<input type="checkbox"/> A. 工法制限あり () <input type="checkbox"/> B. 作業時間制限あり ()
	<input type="checkbox"/> 4. バス路線 (運行者との協議)	<input type="checkbox"/> A. 協議済内容 () <input type="checkbox"/> B. 未協議内容 ()
<input type="checkbox"/> 5. その他	<input type="checkbox"/> A. その他 ()	
工 事 用 道 路	<input type="checkbox"/> 1. 一般道路 (搬入路) の使用制限	<input type="checkbox"/> A. 搬入経路指定あり <input type="checkbox"/> B. 時間帯制限あり
	<input type="checkbox"/> 2. 仮設道路の設置条件あり	<input type="checkbox"/> A. 一般交通供用あり <input type="checkbox"/> B. 安全施設必要 () <input type="checkbox"/> C. 路面工 () <input type="checkbox"/> D. 工事完了後存続又は撤去 () <input type="checkbox"/> E. 構造 () <input type="checkbox"/> F. 用地 (借地) <input type="checkbox"/> G. 用地 (公用地) <input type="checkbox"/> H. 用地 (その他)
	<input type="checkbox"/> 3. その他	<input type="checkbox"/> A. その他 ()
指 定 仮 設 備	<input type="checkbox"/> 1. 仮設物の指定又は一部指定あり	<input type="checkbox"/> A. 工種 ()
	<input type="checkbox"/> 2. 仮設構造物の転用、兼用あり	<input type="checkbox"/> A. 工種 () <input type="checkbox"/> B. 内容 ()
	<input type="checkbox"/> 3. その他	<input type="checkbox"/> A. その他 ()

明示項目	明示事項	制約条件等
建設発生土 建設(産業)廃棄物 関係	<input checked="" type="checkbox"/> 1. 発生土砂等の有効利用、適正処理あり [場所が未確定]	<input checked="" type="checkbox"/> A. 運搬距離 (22.5 Km) <input type="checkbox"/> B. 投棄料計上あり <input type="checkbox"/> C. 整地 (押土、敷均、締固等) 必要 <input checked="" type="checkbox"/> D. 整地 (押土) 必要
	<input checked="" type="checkbox"/> 2. 発生土砂等の有効利用、適正処理あり [自工事へ流用]	<input checked="" type="checkbox"/> A. 盛土、埋戻 <input type="checkbox"/> B. ストックヤード利用あり () <input type="checkbox"/> C. 仮置場必要 () <input type="checkbox"/> D. 運搬距離 (Km) <input type="checkbox"/> E. 仮置場の用地借上費計上あり
	<input type="checkbox"/> 3. 発生土砂等の有効利用、適正処理あり [他工事へ流用、または処分地指定]	<input type="checkbox"/> A. 場所 () <input type="checkbox"/> B. 盛土、埋戻 <input type="checkbox"/> C. 整地 (押土、敷き均し、転圧) あり <input type="checkbox"/> D. ストックヤード利用あり () <input type="checkbox"/> E. 仮置場必要 () <input type="checkbox"/> F. 運搬距離 (Km) <input type="checkbox"/> G. 仮置場の用地借上費計上あり <input type="checkbox"/> H. 処分料計上あり
	<input type="checkbox"/> 4. 発生土砂等の有効利用、適正処理あり [他工事からの流用]	<input type="checkbox"/> A. 他工事名 () <input type="checkbox"/> B. 請負者運搬あり (運搬距離) <input type="checkbox"/> C. 盛土、埋め戻し <input type="checkbox"/> D. ストックヤード利用あり () <input type="checkbox"/> E. 仮置場必要 () <input type="checkbox"/> F. 仮置場の用地借上費計上あり
	<input type="checkbox"/> 5. 産業廃棄物の処理条件あり [特別管理産業廃棄物]	<input type="checkbox"/> A. 種類 () <input type="checkbox"/> B. 場所 () <input type="checkbox"/> C. 中間処理施設までの運搬距離 (Km) <input type="checkbox"/> D. 処理費計上あり
	<input type="checkbox"/> 6. 浄化槽、汲み取り便槽の取壊し処分あり	<input type="checkbox"/> A. 槽内洗浄必要 <input type="checkbox"/> B. 可児市環境課と打合せの必要あり
	<input checked="" type="checkbox"/> 7. 「可児市が発注する公共工事から発生する産業 廃棄物適正処理について」に基づく提出・提示書類 あり	<input checked="" type="checkbox"/> A. 産業廃棄物管理票 (マニフェスト) <input checked="" type="checkbox"/> B. 建設発生土処理地の関係図書 <input checked="" type="checkbox"/> C. コプリス
工事支障物件	<input type="checkbox"/> 1. 占用支障物件あり (電気)	<input type="checkbox"/> A. 移設時期 (H 年 月 頃) <input type="checkbox"/> B. 移設時期 (別途協議)
	<input type="checkbox"/> 2. 占用支障物件あり (電話)	<input type="checkbox"/> A. 移設時期 (H 年 月 頃) <input type="checkbox"/> B. 移設時期 (別途協議)
	<input type="checkbox"/> 3. 占用支障物件あり (水道)	<input type="checkbox"/> A. 移設時期 (H 年 月 頃) <input type="checkbox"/> B. 移設時期 (別途協議)
	<input type="checkbox"/> 4. 占用支障物件あり (下水道)	<input type="checkbox"/> A. 移設時期 (H 年 月 頃) <input type="checkbox"/> B. 移設時期 (別途協議)
	<input type="checkbox"/> 5. 占用支障物件あり (ガス)	<input type="checkbox"/> A. 移設時期 (H 年 月 頃) <input type="checkbox"/> B. 移設時期 (別途協議)
	<input type="checkbox"/> 6. 占用支障物件あり (マンホール蓋、仕切り弁蓋等)	<input type="checkbox"/> A. 管理者による高さ調整 () <input type="checkbox"/> B. 請負者による高さ調整 ()
	<input type="checkbox"/> 7. 占用支障物件あり (その他)	<input type="checkbox"/> A. 移設時期 () <input type="checkbox"/> B. 移設時期 (別途協議)
	<input type="checkbox"/> 8. その他	<input type="checkbox"/> A. その他 ()
排水工関係	<input type="checkbox"/> 1. 濁水、湧水処理条件あり	<input type="checkbox"/> A. 方法 ()
	<input type="checkbox"/> 2. その他	<input type="checkbox"/> A. その他 ()
再生材使用及び溶融スラグ	<input checked="" type="checkbox"/> 1. 再生材使用指定あり	<input checked="" type="checkbox"/> A. RC <input type="checkbox"/> B. アスファルト再生合材 (30%再生) <input type="checkbox"/> C. アスファルト再生合材 (100%再生) <input type="checkbox"/> D. 溶融スラグ使用あり () <input type="checkbox"/> E. 再生材を使用できない場合別途協議
	<input type="checkbox"/> 2. その他	<input type="checkbox"/> A. その他 ()
その他	<input type="checkbox"/> 1. 現場発生材あり	<input type="checkbox"/> A. 品名 () <input type="checkbox"/> B. 納入場所 ()
	<input type="checkbox"/> 2. 支給材あり	<input type="checkbox"/> A. 品名 () <input type="checkbox"/> B. 引渡し場所 ()
	<input type="checkbox"/> 3. イメージアップあり	<input type="checkbox"/> A. 仮設費 () <input type="checkbox"/> B. 安全費 () <input type="checkbox"/> C. 営繕費 () <input type="checkbox"/> D. 特別なイメージアップ ()
	<input type="checkbox"/> 4. 「可児市工物品質証明実施要領」該当あり	<input type="checkbox"/> A. 品質証明員の配置あり
	<input type="checkbox"/> 5. その他	<input type="checkbox"/> A. その他 ()

本工事費内訳書

令和元年度 今川改修(その1)工事

費目・工種・種別・細別・規格	単位	数量	単価	金額	摘要	備考
土工	式	1			1号明細書	
法覆護岸工	式	1			2号明細書	
取水堰工	式	1			3号明細書	
護床工	式	1			4号明細書	
排水工	式	1			5号明細書	
撤去工	式	1			6号明細書	
仮設工	式	1			7号明細書	
直接工事費	式	1				
共通仮設費	式	1				
共通仮設費	式	1				
運搬費	式	1			1号内訳書	
準備費	式	1			2号内訳書	
共通仮設費(率計上)	式	1				
純工事費	式	1				

代価表

7号代価表

1式当り

堰本体工

名称・規格	単位	数量	単価	金額	摘要	備考
【施P】コンクリート 無筋・鉄筋構造物 パック材(クレーン機能付)打設 24-8-25(20)(高炉) 一般養生	m3	55			32号代価表	
【施P】型枠 一般型枠 鉄筋・無筋構造物	m2	52			33号代価表	
【施P】コンクリート 無筋・鉄筋構造物 パック材(クレーン機能付)打設 18-8-40(高炉) 一般養生	m3	3			34号代価表	
【施P】型枠 一般型枠 均しコンクリート	m2	2			35号代価表	
鉄筋工	t	0.100			36号代価表	
手摺先行型枠組足場設置・撤去 安全ネット不要	掛m2	40			37号代価表	
諸 雑 費	式	1			調整金	
計						
1式当り						

代価表

11号代価表

1式当り

帯工D

名称・規格	単位	数量	単価	金額	摘要	備考
【施P】埋戻し 最大埋戻幅1m未満	m3	2			46号代価表	
【施P】コンクリート 無筋・鉄筋構造物 パック材(クレーン機能付)打設 18-8-40(高炉) 一般養生	m3	4			47号代価表	
【施P】型枠 一般型枠 鉄筋・無筋構造物	m2	16			48号代価表	
【施P】コンクリート 無筋・鉄筋構造物 パック材(クレーン機能付)打設 18-8-40(高炉) 一般養生	m3	0.300			49号代価表	
消波根固めブロック据付け 2.5t以下 陸上 20個 乱積 クレーン標準 ラフクレーン(油圧伸縮ジブ型)25t吊	個	32			50号代価表	
護床根固めブロック 0.5t型 900*900*540	個	32				
諸 雑 費	式	1			調整金	
計						
1式当り						

構造物取壊し工

代価表

13号代価表

1式当り

名称・規格	単位	数量	単価	金額	摘要	備考
無筋コンクリート構造物取壊し工	m3	170			54号代価表	
有筋コンクリート構造物取壊し工	m3	0.100			55号代価表	
人道橋取壊し工	m3	3			56号代価表	
護床ブロック撤去工	式	1			57号代価表	
舗装版取壊し工	式	1			58号代価表	
諸 雑 費	式	1			調整金	
計						
1式当り						

代価表

15号代価表

10袋当り

大型土のう工 撤去
作業半径6m以下

名称・規格	単位	数量	単価	金額	摘要	備考
土木一般世話役	人					
特殊作業員	人					
バックホ(賃料) 山積み0.8m3	日				1号単価表	
計						
1袋当り						
製作・設置計上区分：計上しない(撤去のみ)； 条件選択：作業半径6m以下(バックホ)	製作・設置日当り施工量(袋/日)	製作・設置	クレーン付バックホ(台/日)	製作・設置ラフテレンクレーン(台/日)	製作・設置諸雑費率	
撤去区分(撤去のみ)：撤去；作業半径6m以下(バックホ)； 撤去バックホ運転費：バックホ(賃料)；山積み0.8m3	撤去日当り施工量(袋)	撤去	クレーン付バックホ(台/日)	撤去ラフテレンクレーン(台/日)	作業半径上限(m)	
代価表当り数量の選択：施工土量10袋当り代価表						

代価表

16号代価表

10袋当り

大型土のう工 製作・設置撤去
作業半径6m以下

名 称 ・ 規 格	単 位	数 量	単 価	金 額	摘 要	備 考
土木一般世話役	人					
特殊作業員	人					
普通作業員	人					
大型土のう 1トン土のう・丸型	枚	10				
バックホ(賃料) 山積み0.8m3	日				2号単価表	
諸雑費	%				諸雑費	
土木一般世話役	人					
特殊作業員	人					
バックホ(賃料) 山積み0.8m3	日				1号単価表	
計						
1袋当り						
製作・設置計上区分 : 計上する:製作・設置:R≤6m(バックホ) ; 製作・設置日当り施工量(袋/日), 製作・設置クレーン付バックホ(台/日), 製作・設置ラジークレーン(台/日), 製作・設置諸雑費(%)						

代価表

19号代価表

1式当り

仮設材運搬 4t 製品L≤12m
片道5km 往復

名称・規格	単位	数量	単価	金額	摘要	備考
仮設材の運搬費 基本運賃	t	8				
積込費取卸し費 積込費+取卸し費 基地現場間往復	t	4				
計						
1式当り						
代価表の選択： 仮設材運搬1式当り代価表 仮設材運搬質量(G)： W=4t						
地方整備局区分： 関東・中部・近畿 往復片道区分選択： 往復						
片道平均運搬距離： L=5km 製品長区分： 製品長12m以内						
割増率の計上方法(標準:選択)： 冬期、深夜・早朝割増をそれぞれ選択 冬期割増計上区分： 冬期割増(F1):割増無し； 割増率(%)						
深夜・早朝割増計上区分： 深夜・早朝割増(C4):割増無し； 割増率(%) その他の諸料金計上区分： その他の諸料金を計上しない						
積込・取卸費用計上区分： 計上する 積込・取卸区分(往復)： 積込+取卸費 基地現場間往復						

代価表

【施P】掘削
土砂 オープンカット 押土無し 障害無し 10,000m3未満

22号代価表

1 m3当り

	名称・規格	構成比	積算地区単価	基準地区単価	摘要	備考
K						
K1	バックホウ[排ガス対策型(第3次基準値)] クローラ型・山積0.8m3(平積0.6m3)超低騒音型					
R						
R1	運転手(特殊)					
Z						
Z1	軽油 小型ローリー パトロール給油					
日当り	作業量補正(道路維持等作業効率低下)：無 土質：土砂					
	施工方法：オープンカット 押土の有無：無し					
	障害の有無：無し 施工数量：10,000m3未満					
	(超低騒音型バックホウ)排ガス機械の選択：排ガス対策型(第3次基準値) 軽油：軽油； 小型ローリー パトロール給油					

代価表

【施P】路体(築堤)盛土
4.0m以上 敷均し+締固め 10,000m3未満 障害無し

23号代価表

1 m3当り

	名称・規格	構成比	積算地区単価	基準地区単価	摘要	備考
K						
K1	ブルドーザ [排出ガス対策型(第1次基準値)] 普通15t級(13~16t)					
K2	タイヤローラ(賃貸) 質量8~20t					
R						
R1	運転手(特殊)					
R2	普通作業員					
Z						
Z1	軽油 小型ローラー パトロール給油					
	施工幅員：4.0m以上 作業形態：敷均し+締固め(ブルドーザ敷均し + タイヤローラ締固め)					
	施工数量：10,000m3未満 障害の有無：無し					
	(ブルドーザ)排ガス機械の選択：排ガス対策型(第1次基準値) (タイヤローラ)賃料長期割引の適用：長期割引あり					
	軽油：軽油； 小型ローラー パトロール給油					

代価表

【施P】法面整形
盛土部 法面締固め有 現場制約無 埴質土、砂及び砂質土、粘性土

24号代価表

1 m2当り

	名称・規格	構成比	積算地区単価	基準地区単価	摘要	備考
K						
K1	バックホ(賃貸)クローラ 山積み0.8m3					
R						
R1	普通作業員					
R2	運転手(特殊)					
R3	土木一般世話役					
Z						
Z1	軽油 小型ローリー パトロール給油					
	整形箇所：盛土部 法面締固めの有無：有り 現場制約の有無：無し (バックホ)賃料長期割引の適用：長期割引あり					
	軽油：軽油； 小型ローリー パトロール給油					

代価表

25号代価表

1 m3当り

【施P】土砂等運搬
標準 バックホウ山積0.8m3(平積0.6m3) 土砂(岩塊・玉石混り土含む) DID無し 22.5km以下

	名称・規格	構成比	積算地区単価	基準地区単価	摘要	備考
K						
K1	ダンプトラック オンロード・ディーゼル・積載質量10t積級					
R						
R1	運転手(一般)					
Z						
Z1	軽油 小型ローリー パトロール給油					
	土砂等発生現場：標準 積込機種・規格：バックホウ山積0.8m3(平積0.6m3) 土質：土砂(岩塊・玉石混り土含む) DID区間の有無：無し 運搬距離：22.5km以下 軽油：軽油； 小型ローリー パトロール給油					

代価表

26号代価表

1 m3当り

【施P】 整地
残土受入れ地での処理

	名 称 ・ 規 格	構 成 比	積算地区単価	基準地区単価	摘 要	備 考
K						
K1	ブルドーザ [排出ガス対策型(第1次基準値)] 普通15t級(13~16t)					
R						
R1	運転手(特殊)					
Z						
Z1	軽油 小型ローリー パトロール給油					
	作業区分：残土受入れ地での処理 (ブルドーザ)排ガス機械の選択：排ガス対策型(第1次基準値)					
	軽油 1.2号：軽油； 小型ローリー パトロール給油					

代価表

【施P】床掘り
土砂 標準 無し 障害無し

27号代価表

1 m3当り

	名称・規格	構成比	積算地区単価	基準地区単価	摘要	備考
K						
K1	バックホウ[排ガス対策型(第2次基準値)] クローラ型・山積0.8 m3(平積0.6 m3)					
R						
R1	運転手(特殊)					
Z						
Z1	軽油 小型ローリー パトロール給油					
	土質：土砂 施工方法：標準					
	土留方式の種類：無し 障害の有無：障害無し					
	(バックホウ)排ガス機械の選択：排ガス対策型(第2次基準値) 軽油：軽油； 小型ローリー パトロール給油					

代価表

28号代価表

1 m3当り

【施P】埋戻し
最大埋戻幅1m以上4m未満

	名 称 ・ 規 格	構成比	積算地区単価	基準地区単価	摘 要	備 考
K						
K1	バックホウ[排出ガス対策型(第2次基準値)] クローラ型・山積0.8 m3(平積0.6 m3)					
K2	振動ローラ(賃貸)ハトガイト 0.8~1.1t					
K3	タハ(賃貸) 質量60~80kg					
R						
R1	普通作業員					
R2	特殊作業員					
R3	運転手(特殊)					
Z						
Z1	軽油 小型ローラー ハトロール給油					
Z2	レギュラーガソリン スタント					
	施工方法：最大埋戻幅1m以上4m未満 (バックホウ)排ガス機械の選択：排ガス対策型(第2次基準値)					

代価表

【施P】コンクリート
無筋・鉄筋構造物 バックホウ(クレーン機能付)打設 24-8-25(20)(高炉) 一般養生

32号代価表

1 m3当り

	名称・規格	構成比	積算地区単価	基準地区単価	摘要	備考
K						
K1	バックホウ(賃貸)クレーン型クレーン装置付 山積み0.8m3					
R						
R1	特殊作業員					
R2	普通作業員					
R3	運転手(特殊)					
R4	土木一般世話役					
Z						
Z1	生コンクリート 24-8-25(20)(高炉)				67号代価表	
Z2	軽油 小型ローリー ハトロール給油					
日当り	作業量補正(道路維持等作業効率低下)：無 構造物種別：無筋・鉄筋構造物					
	打設工法：バックホウ(クレーン機能付)打設 コンクリート規格：24-8-25(20)(高炉)					

代価表

【施P】コンクリート
無筋・鉄筋構造物 バックホウ(クレーン機能付)打設 18-8-40(高炉) 一般養生

34号代価表

1 m3当り

	名称・規格	構成比	積算地区単価	基準地区単価	摘要	備考
K						
K1	バックホウ(賃貸)クレーン型クレーン装置付 山積み0.8m3					
R						
R1	特殊作業員					
R2	普通作業員					
R3	運転手(特殊)					
R4	土木一般世話役					
Z						
Z1	生コンクリート 18-8-40(高炉)				68号代価表	
Z2	軽油 小型ローリー ハトロー給油					
日当り	作業量補正(道路維持等作業効率低下)：無 構造物種別：無筋・鉄筋構造物					
	打設工法：バックホウ(クレーン機能付)打設 コンクリート規格：18-8-40(高炉)					

代価表

37号代価表

100掛m2当り

手摺先行型枠組足場設置・撤去
安全柵不要

名称・規格	単位	数量	単価	金額	摘要	備考
土木一般世話役	人					
とび工	人					
普通作業員	人					
ラフテレンクレーン・作業料金 25t吊 水平付 日極	台/日					
諸雑費	%				諸雑費	
計						
1 掛m2 当り						
歩掛：安全柵不要；手摺先行型枠組足場設置・撤去(100掛m2当り)：土木一般世話役(人), とび工(人), 普通作業員(人), ラフテレンクレーン(日), 諸雑費(%) (クレーン)賃料長期割引の適用：長期割引あり						
クレーン賃料補正：標準						

側壁工A

代価表

38号代価表

1式当り

名称・規格	単位	数量	単価	金額	摘要	備考
【施P】コンクリート 無筋・鉄筋構造物 パック材(クレーン機能付)打設 18-8-40(高炉) 一般養生	m3	46			69号代価表	
【施P】型枠 一般型枠 鉄筋・無筋構造物	m2	70			70号代価表	
【施P】コンクリート 無筋・鉄筋構造物 パック材(クレーン機能付)打設 18-8-40(高炉) 一般養生	m3	25			71号代価表	
【施P】型枠 一般型枠 均しコンクリート	m2	2			72号代価表	
【施P】裏込砕石 クラッシュラン40~0	m3	6			73号代価表	
硬質塩化ビニール管 水抜管VPφ100 外径114mm 厚6.6mm	m	1				
【施P】吸出し防止材設置 点在	m2	0.300			74号代価表	
単管傾斜足場設置・撤去 安全柵不要	掛m2	58			75号代価表	
諸 雑 費	式	1			調整金	
計						
1式当り						

代価表

39号代価表

1式当り

側壁工B

名称・規格	単位	数量	単価	金額	摘要	備考
【施P】コンクリート 無筋・鉄筋構造物 パック材(クレーン機能付)打設 18-8-40(高炉) 一般養生	m3	9			69号代価表	
【施P】型枠 一般型枠 鉄筋・無筋構造物	m2	22			70号代価表	
【施P】コンクリート 無筋・鉄筋構造物 パック材(クレーン機能付)打設 18-8-40(高炉) 一般養生	m3	6			71号代価表	
【施P】型枠 一般型枠 均しコンクリート	m2	1			72号代価表	
【施P】裏込砕石 クラッシュラン40~0	m3	1			73号代価表	
硬質塩化ビニール管 水抜管VPφ100 外径114mm 厚6.6mm	m	2				
【施P】吸出し防止材設置 点在	m2	0.100			74号代価表	
単管傾斜足場設置・撤去 安全柵不要	掛m2	14			75号代価表	
諸 雑 費	式	1			調整金	
計						
1式当り						

代価表

【施P】消波根固めブロック据付け
2.5t以下 陸上 20個 乱積 クレーン標準 ラフテレンクレーン(油圧伸縮ジブ型)25t吊

40号代価表

1 個当り

	名 称 ・ 規 格	構成比	積算地区単価	基準地区単価	摘 要	備 考
K						
K1	ラフテレンクレーン・作業料金 25t吊 ホ゜レタ付 日極					
R						
R1	普通作業員					
R2	土木一般世話役					
R3	特殊作業員					
Z						
Z1	根固ブロック用連結金具 φ 16mm					
	消波根固めブロック規格：2.5t以下 据付場所：陸上					
	消波根固めブロック10個当り連結金具設置数量：j7=20個 据付方法：乱積					
	クレーン規格：標準 (クレーン)賃料長期割引の適用：長期割引あり					
	クレーン賃料補正：標準 連結金具：根固ブロック用連結金具； φ 16mm					

代価表

【施P】コンクリート
無筋・鉄筋構造物 バックホウ(クレーン機能付)打設 18-8-40(高炉) 一般養生

41号代価表

1 m3当り

	名称・規格	構成比	積算地区単価	基準地区単価	摘要	備考
K						
K1	バックホウ(賃貸)クレーン型クレーン装置付 山積み0.8m3					
R						
R1	特殊作業員					
R2	普通作業員					
R3	運転手(特殊)					
R4	土木一般世話役					
Z						
Z1	生コンクリート 18-8-40(高炉)				76号代価表	
Z2	軽油 小型ローリー バトル給油					
日当り	作業量補正(道路維持等作業効率低下)：無 構造物種別：無筋・鉄筋構造物					
	打設工法：バックホウ(クレーン機能付)打設 コンクリート規格：18-8-40(高炉)					

代価表

【施P】コンクリート
無筋・鉄筋構造物 バックホウ(クレーン機能付)打設 18-8-40(高炉) 一般養生

42号代価表

1 m3当り

	名称・規格	構成比	積算地区単価	基準地区単価	摘要	備考
K						
K1	バックホウ(賃貸)クレーン型クレーン装置付 山積み0.8m3					
R						
R1	特殊作業員					
R2	普通作業員					
R3	運転手(特殊)					
R4	土木一般世話役					
Z						
Z1	生コンクリート 18-8-40(高炉)				76号代価表	
Z2	軽油 小型ローリー ハトロー給油					
日当り	作業量補正(道路維持等作業効率低下)：無 構造物種別：無筋・鉄筋構造物					
	打設工法：バックホウ(クレーン機能付)打設 コンクリート規格：18-8-40(高炉)					

代価表

【施P】コンクリート
無筋・鉄筋構造物 バックホウ(クレーン機能付)打設 18-8-40(高炉) 一般養生

44号代価表

1 m3当り

	名称・規格	構成比	積算地区単価	基準地区単価	摘要	備考
K						
K1	バックホウ(賃貸)クレーン型クレーン装置付 山積み0.8m3					
R						
R1	特殊作業員					
R2	普通作業員					
R3	運転手(特殊)					
R4	土木一般世話役					
Z						
Z1	生コンクリート 18-8-40(高炉)				68号代価表	
Z2	軽油 小型ローリー ハトロー給油					
日当り	作業量補正(道路維持等作業効率低下)：無 構造物種別：無筋・鉄筋構造物					
	打設工法：バックホウ(クレーン機能付)打設 コンクリート規格：18-8-40(高炉)					

代価表

46号代価表

1 m3当り

【施P】埋戻し
最大埋戻幅1m未満

	名称・規格	構成比	積算地区単価	基準地区単価	摘要	備考
K						
K1	バックホウ[排出ガス対策型(第1次基準値)] クローラ型・山積0.45m3(平積0.35m3)					
K2	タンク(賃貸) 質量60~80kg					
R						
R1	普通作業員					
R2	特殊作業員					
R3	運転手(特殊)					
Z						
Z1	軽油 小型ローリーパトロール給油					
Z2	レギュラーガソリン スタンプ					
	施工方法：最大埋戻幅1m未満 (バックホウ)排ガス機械の選択：排ガス対策型(第1次基準値)					
	(タンク)賃料長期割引の適用：長期割引あり 軽油：軽油；小型ローリーパトロール給油					

代価表

【施P】コンクリート
無筋・鉄筋構造物 バックホウ(クレーン機能付)打設 18-8-40(高炉) 一般養生

47号代価表

1 m3当り

	名称・規格	構成比	積算地区単価	基準地区単価	摘要	備考
K						
K1	バックホウ(賃貸)クレーン型クレーン装置付 山積み0.8m3					
R						
R1	特殊作業員					
R2	普通作業員					
R3	運転手(特殊)					
R4	土木一般世話役					
Z						
Z1	生コンクリート 18-8-40(高炉)				76号代価表	
Z2	軽油 小型ローリー ハトロー給油					
日当り	作業量補正(道路維持等作業効率低下)：無 構造物種別：無筋・鉄筋構造物					
	打設工法：バックホウ(クレーン機能付)打設 コンクリート規格：18-8-40(高炉)					

代価表

【施P】コンクリート
無筋・鉄筋構造物 バックホウ(クレーン機能付)打設 18-8-40(高炉) 一般養生

49号代価表

1 m3当り

	名称・規格	構成比	積算地区単価	基準地区単価	摘要	備考
K						
K1	バックホウ(貸)クレーン型クレーン装置付 山積み0.8m3					
R						
R1	特殊作業員					
R2	普通作業員					
R3	運転手(特殊)					
R4	土木一般世話役					
Z						
Z1	生コンクリート 18-8-40(高炉)				76号代価表	
Z2	軽油 小型ローリー ハトロー給油					
日当り	作業量補正(道路維持等作業効率低下)：無 構造物種別：無筋・鉄筋構造物					
	打設工法：バックホウ(クレーン機能付)打設 コンクリート規格：18-8-40(高炉)					

代価表

消波根固めブロック据付け
2.5t以下 陸上 20個 乱積 クレーン標準 ラフテレンクレーン(油圧伸縮ジブ型)25t吊

50号代価表

1個当たり

	名称・規格	構成比	積算地区単価	基準地区単価	摘要	備考
K						
K1	ラフテレンクレーン・作業料金 25t吊 ホ゜レタ付 日極					
R						
R1	普通作業員					
R2	土木一般世話役					
R3	特殊作業員					
Z						
Z1	根固ブロック用連結金具 φ16mm					
	消波根固めブロック規格：2.5t以下 据付場所：陸上					
	消波根固めブロック10個当たり連結金具設置数量：j7=20個 据付方法：乱積					
	クレーン規格：標準 (クレーン)賃料長期割引の適用：長期割引あり					
	クレーン賃料補正：標準 連結金具：根固ブロック用連結金具； φ16mm					

代価表

53号代価表

1 m当り

【施P】ふとんかご
設置 階段式 高さ50cm*幅120cm

	名称・規格	構成比	積算地区単価	基準地区単価	摘要	備考
K						
K1	バックホ[排出ガス対策型(第2次基準値)] クローラ型・山積0.8 m3(平積0.6 m3)					
R						
R1	普通作業員					
R2	特殊作業員					
R3	運転手(特殊)					
R4	土木一般世話役					
Z						
Z1	割石 150-250mm					
Z2	トン籠(GS-3) ハネタイプ 網目13 H50 W120 用線3.2mm(10#)					
Z3	軽油 小型ローリー ハトロール給油					
	作業区分：設置 ふとんかご種別：階段式					

代価表

59号代価表

1 回当り

【施P】現場発生品・支給品運搬
クレーン装置付2t積2t吊(参考)荷台長L=3.0m荷台幅W=1.6m 35.0km以下 0.8t超1.1t以下

	名 称 ・ 規 格	構成比	積算地区単価	基準地区単価	摘 要	備 考
K						
K1	トラック クレーン装置付・積載質量 2t積・2.0t吊					
R						
R1	運転手(特殊)					
R2	普通作業員					
Z						
Z1	軽油 小型ローリー パトロール給油					
	トラック機種：クレーン装置付ベーストラック2t級、吊能力2t(参考)荷台長L=3.0m荷台幅W=1.6m 片道運搬距離：35.0km以下					
	1回当り平均積載質量：0.8t超1.1t以下 軽油 1.2号：軽油；小型ローリー パトロール給油					

代価表

61号代価表

1 m3当り

【施P】 胴込・裏込材(砕石)
間知・平・連節・緑化ブロック 砕石C-40

	名称・規格	構成比	積算地区単価	基準地区単価	摘要	備考
K						
K1	バックホ(賃貸)クロー型クレーン装置付 山積み0.8m3					
R						
R1	普通作業員					
R2	特殊作業員					
R3	運転手(特殊)					
Z						
Z1	クランチャレン C-40					
Z2	軽油 小型ローリー パトロール給油					
	ブロックの種類：間知・平・連節・緑化ブロック 砕石の種類：砕石C-40					
	(クレーン付BH0.8m3、2.9t)賃料長期割引の適用：長期割引あり クランチャレン 40～0：クランチャレン； C-40					
	軽油：軽油； 小型ローリー パトロール給油					

代価表

【施P】コンクリート
無筋・鉄筋構造物 バックホウ(クレーン機能付)打設 18-8-40(高炉) 一般養生

69号代価表

1 m3当り

	名称・規格	構成比	積算地区単価	基準地区単価	摘要	備考
K						
K1	バックホウ(貸)クレーン型クレーン装置付 山積み0.8m3					
R						
R1	特殊作業員					
R2	普通作業員					
R3	運転手(特殊)					
R4	土木一般世話役					
Z						
Z1	生コンクリート 18-8-40(高炉)				76号代価表	
Z2	軽油 小型ローリー ハトロー給油					
日当り	作業量補正(道路維持等作業効率低下)：無 構造物種別：無筋・鉄筋構造物					
	打設工法：バックホウ(クレーン機能付)打設 コンクリート規格：18-8-40(高炉)					

代価表

【施P】コンクリート
無筋・鉄筋構造物 バックホウ(クレーン機能付)打設 18-8-40(高炉) 一般養生

71号代価表

1 m3当り

	名称・規格	構成比	積算地区単価	基準地区単価	摘要	備考
K						
K1	バックホウ(貸)クレーン型クレーン装置付 山積み0.8m3					
R						
R1	特殊作業員					
R2	普通作業員					
R3	運転手(特殊)					
R4	土木一般世話役					
Z						
Z1	生コンクリート 18-8-40(高炉)				68号代価表	
Z2	軽油 小型ローリー ハトロール給油					
日当り	作業量補正(道路維持等作業効率低下)：無 構造物種別：無筋・鉄筋構造物					
	打設工法：バックホウ(クレーン機能付)打設 コンクリート規格：18-8-40(高炉)					

代価表

73号代価表

1 m3当り

【施P】裏込碎石
クラッシュラン40~0

	名称・規格	構成比	積算地区単価	基準地区単価	摘要	備考
K						
K1	バックホ(賃貸)クローラ 山積み0.8m3					
R						
R1	普通作業員					
R2	特殊作業員					
R3	運転手(特殊)					
R4	土木一般世話役					
Z						
Z1	クラッシュラン C-40					
Z2	軽油 小型ローリー パトロール給油					
	碎石の種類：クラッシュラン 40~0 (バックホ山積み0.8m3)賃料長期割引の適用：長期割引あり					
	クラッシュラン 40~0：クラッシュラン； C-40 軽油：軽油； 小型ローリー パトロール給油					

単管傾斜足場設置・撤去
安全柵不要

代価表

75号代価表

100掛m2当り

名称・規格	単位	数量	単価	金額	摘要	備考
土木一般世話役	人					
とび工	人					
普通作業員	人					
ラフテレーンクレーン・作業料金 25t吊 水平付 日極	台/日					
諸雑費	%				諸雑費	
計						
1 掛m2 当り						
歩掛：安全柵不要；土木一般世話役：人, 人, 人, 日, % (クレーン)賃料長期割引の適用：長期割引あり						
クレーン賃料補正：標準						

代価表

77号代価表

1 m当り

【施P】鉄筋コンクリート台付管
据付 300mm

	名称・規格	構成比	積算地区単価	基準地区単価	摘要	備考
K						
K1	バックホウ[排出ガス対策型(第1次基準値)] クローラ型・山積0.45m ³ (平積0.35m ³)クレーン2.9t吊					
R						
R1	普通作業員					
R2	運転手(特殊)					
R3	土木一般世話役					
R4	特殊作業員					
Z						
Z1	台付鉄筋コンクリート管(ハイン台付管) 呼び径300×長2000mm 耐震性高性能コンジョイント					
Z2	軽油 小型ローリー ハトロール給油					
日当り	作業量補正(道路維持等作業効率低下)：無					
作業区分	：据付					
管径	：300mm					
	(クレーン付バックホウ)排出ガス機械の選択：排出ガス対策型(第1次基準値)					

代価表

【施P】コンクリート
無筋・鉄筋構造物 バックホウ(クレーン機能付)打設 18-8-25(20)(高炉) 一般養生

78号代価表

1 m3当り

	名称・規格	構成比	積算地区単価	基準地区単価	摘要	備考
K						
K1	バックホウ(貸)クレーン型クレーン装置付 山積み0.8m3					
R						
R1	特殊作業員					
R2	普通作業員					
R3	運転手(特殊)					
R4	土木一般世話役					
Z						
Z1	生コンクリート 18-8-25(20)(高炉)				94号代価表	
Z2	軽油 小型ローリー バトル給油					
日当り	作業量補正(道路維持等作業効率低下)：無 構造物種別：無筋・鉄筋構造物					
	打設工法：バックホウ(クレーン機能付)打設 コンクリート規格：18-8-25(高炉)					

代価表

80号代価表

1 m3当り

殻運搬
 コンクリート(無筋・鉄筋)構造物とりこわし 機械積込 DID無し 9.5km以下

	名称・規格	構成比	積算地区単価	基準地区単価	摘要	備考
K						
K1	ダンプトラック オンロード・タイヤセル・積載質量10t積級					
R						
R1	運転手(一般)					
Z						
Z1	軽油 小型ローリー パトロール給油					
	殻発生作業、積込工法区分：コンクリート(無筋・鉄筋)構造物とりこわし；積込工法区分 DID区間の有無：無し					
	運搬距離：9.5km以下 軽油：軽油；小型ローリー パトロール給油					

代価表

81号代価表

1 m3当り

殻運搬
 コンクリート(無筋・鉄筋)構造物とりこわし 機械積込 DID無し 9.5km以下

	名 称 ・ 規 格	構成比	積算地区単価	基準地区単価	摘 要	備 考
K						
K1	ダンプトラック オンロード・デ・イゼル・積載質量10t積級					
R						
R1	運転手(一般)					
Z						
Z1	軽油 小型ローリー パトロール給油					
	殻発生作業、積込工法区分：コンクリート(無筋・鉄筋)構造物とりこわし；積込工法区分 DID区間の有無：無し					
	運搬距離：9.5km以下 軽油：軽油；小型ローリー パトロール給油					

代価表

82号代価表

1 m3当り

【施P】床版1次及び2次破碎・撤去

	名称・規格	構成比	積算地区単価	基準地区単価	摘要	備考
K						
K1	ラフテレンクレーン・作業料金 25t吊 ホ゜レタ付 日極					
K2	バックホ[排ガス対策型(第2次基準値)] クローラ型・山積0.8 m3(平積0.6 m3)					
K3	大型フレカ(ハースマシン含まず) 油圧式600~800kg級					
R						
R1	溶接工					
R2	普通作業員					
R3	土木一般世話役					
R4	特殊作業員					
Z						
Z1	軽油 小型ローリー パトロール給油					
	(バックホ)排ガス機械の選択：排ガス対策型(第2次基準値) (クレーン)賃料長期割引の適用：長期割引あり					

代価表

【施P】 殻運搬
 コンクリート(無筋・鉄筋)構造物とりこわし 機械積込 DID無し 9.5km以下

83号代価表

1 m3当り

	名 称 ・ 規 格	構成比	積算地区単価	基準地区単価	摘 要	備 考
K						
K1	ダンプトラック オンロード・ディーゼル・積載質量10t積級					
R						
R1	運転手(一般)					
Z						
Z1	軽油 小型ローリー パトロール給油					
	殻発生作業、積込工法区分：コンクリート(無筋・鉄筋)構造物とりこわし；積込工法区分 DID区間の有無：無し					
	運搬距離：9.5km以下 軽油：軽油；小型ローリー パトロール給油					

代価表

【施P】根固めﾌﾞﾛｯｸ撤去
撤去・積込み 0.25t以上6.5t以下 堆砂無し ﾗﾌﾃﾚﾝｸﾚｰﾝ(油圧伸縮ｼﾞﾌﾞ型)25t吊

84号代価表

1個当り

	名 称 ・ 規 格	構成比	積算地区単価	基準地区単価	摘 要	備 考
K						
K1	ﾗﾌﾃﾚﾝｸﾚｰﾝ・作業料金 25t吊 ﾎﾟﾚｯﾀ付 日極					
R						
R1	普通作業員					
R2	土木一般世話役					
R3	特殊作業員					
	作業区分1：撤去・積込み 作業区分2：0.25t以上 6.5t以下；堆砂有無					
	ｸﾚｰﾝ機種：ﾗﾌﾃﾚﾝｸﾚｰﾝ(油圧伸縮ｼﾞﾌﾞ型)25t吊 (ｸﾚｰﾝ)賃料長期割引の適用：長期割引あり					
	ｸﾚｰﾝ賃料補正：標準					

代価表

【施P】 殻運搬
 コンクリート(無筋・鉄筋)構造物とりこわし 機械積込 DID無し 9.5km以下

85号代価表

1 m3当り

	名称・規格	構成比	積算地区単価	基準地区単価	摘要	備考
K						
K1	ダンプトラック オンロード・ディーゼル・積載質量10t積級					
R						
R1	運転手(一般)					
Z						
Z1	軽油 小型ローリー パトロール給油					
	殻発生作業、積込工法区分：コンクリート(無筋・鉄筋)構造物とりこわし；積込工法区分					
	DID区間の有無：無し					
	運搬距離：9.5km以下					
	軽油：軽油；小型ローリー パトロール給油					

代価表

【施P】舗装版破碎
 アスファルト舗装版 障害無し 対策不要 10cm以下 積込有り

86号代価表

1 m2当り

	名称・規格	構成比	積算地区単価	基準地区単価	摘要	備考
K						
K1	バックホ(賃貸)クロー(法面バケット付) 山積み0.45m3					
R						
R1	普通作業員					
R2	土木一般世話役					
R3	運転手(特殊)					
Z						
Z1	軽油 小型ローリー パトロール給油					
	日当り作業量補正(道路維持等作業効率低下)：無 舗装版種別：アスファルト舗装版					
	障害等の有無：無し 騒音振動対策：不要					
	舗装版厚：10cm以下 (バックホ)賃料長期割引の適用：長期割引あり					
	軽油：軽油； 小型ローリー パトロール給油					

代価表

87号代価表

1 m3当り

【施P】 殻運搬
 舗装版破碎 機械積込(騒音対策不要, 舗装版厚15cm以下) DID無し 11.5km以下

	名称・規格	構成比	積算地区単価	基準地区単価	摘要	備考
K						
K1	ダンプトラック オンロード・ディゼル・積載質量10t積級					
R						
R1	運転手(一般)					
Z						
Z1	軽油 小型ローリー パトロール給油					
	殻発生作業、積込工法区分：舗装版破碎；積込工法区分 DID区間の有無：無し					
	運搬距離：11.5km以下 軽油：軽油；小型ローリー パトロール給油					

代価表

【施P】天端コンクリート
18-8-25(高炉) 一般養生

88号代価表

1 m3当り

	名称・規格	構成比	積算地区単価	基準地区単価	摘要	備考
K						
K1	バック材(賃貸)クレーン装置付 山積み0.8m3					
R						
R1	型わく工					
R2	普通作業員					
R3	土木一般世話役					
R4	特殊作業員					
Z						
Z1	生コンクリート 18-8-25(20)(高炉)				94号代価表	
Z2	軽油 小型ローリー パトロール給油					
	生コンクリート規格 : 18-8-25(高炉) 養生工の種類 : 一般養生					
	(BH山積0.80m3吊2.9t) 賃料長期割引の適用 : 長期割引あり 軽油 : 軽油 ; 小型ローリー パトロール給油					

代価表

【施P】コンクリート
無筋・鉄筋構造物 バックホウ(クレーン機能付)打設 18-8-40(高炉) 一般養生

90号代価表

1 m3当り

	名称・規格	構成比	積算地区単価	基準地区単価	摘要	備考
K						
K1	バックホウ(賃貸)クレーン型クレーン装置付 山積み0.8m3					
R						
R1	特殊作業員					
R2	普通作業員					
R3	運転手(特殊)					
R4	土木一般世話役					
Z						
Z1	生コンクリート 18-8-40(高炉)				76号代価表	
Z2	軽油 小型ローリー ハトロー給油					
日当り	作業量補正(道路維持等作業効率低下)：無 構造物種別：無筋・鉄筋構造物					
	打設工法：バックホウ(クレーン機能付)打設 コンクリート規格：18-8-40(高炉)					

代価表

【施P】コンクリート
無筋・鉄筋構造物 バックホウ(クレーン機能付)打設 18-8-40(高炉) 一般養生

92号代価表

1 m3当り

	名称・規格	構成比	積算地区単価	基準地区単価	摘要	備考
K						
K1	バックホウ(賃貸)クレーン型クレーン装置付 山積み0.8m3					
R						
R1	特殊作業員					
R2	普通作業員					
R3	運転手(特殊)					
R4	土木一般世話役					
Z						
Z1	生コンクリート 18-8-40(高炉)				68号代価表	
Z2	軽油 小型ローリー ハトロー給油					
日当り	作業量補正(道路維持等作業効率低下)：無 構造物種別：無筋・鉄筋構造物					
	打設工法：バックホウ(クレーン機能付)打設 コンクリート規格：18-8-40(高炉)					

単価表

1号単価表

1日当り

バックホ(賃料)
山積み0.8m3

名称・規格	単位	数量	単価	金額	摘要	備考
運転手(特殊)	人					
軽油 小型ローリー 軽油給油	L					
バックホ(賃料)クロー型クレーン装置付 山積み0.8m3	台/日					
諸 雑 費	式	1			調整金	
計						
1日当り						
(バックホ)賃料長期割引の適用：長期割引あり						
(バックホ)賃料長期割引の適用：長期割引あり						
(バックホ)賃料長期割引の適用：長期割引あり						
軽油：軽油； 小型ローリー 軽油給油						

単価表

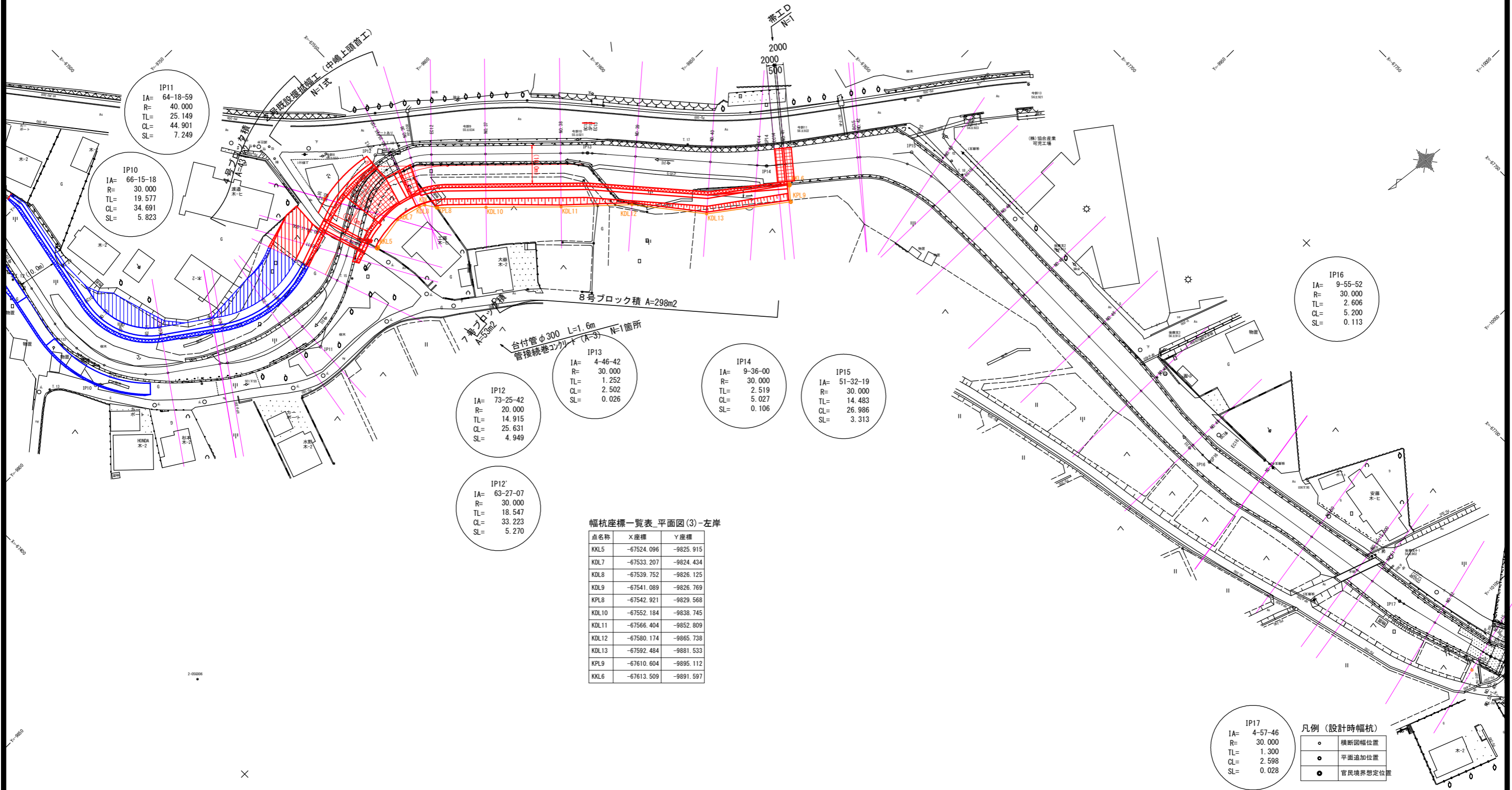
2号単価表

1日当り

バックホ(賃料)
山積み0.8m3

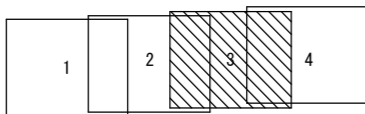
名 称 ・ 規 格	単 位	数 量	単 価	金 額	摘 要	備 考
運転手(特殊)	人					
軽油 小型ローリー ハトロール給油	L					
バックホ(賃貸)クロー型クレーン装置付 山積み0.8m3	台/日					
諸 雑 費	式	1			調整金	
計						
1 日 当 り						
(バックホ)賃料長期割引の適用 : 長期割引あり						
(バックホ)賃料長期割引の適用 : 長期割引あり						
(バックホ)賃料長期割引の適用 : 長期割引あり						
軽油 : 軽油 ; 小型ローリー ハトロール給油						

平面図



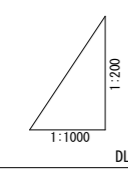
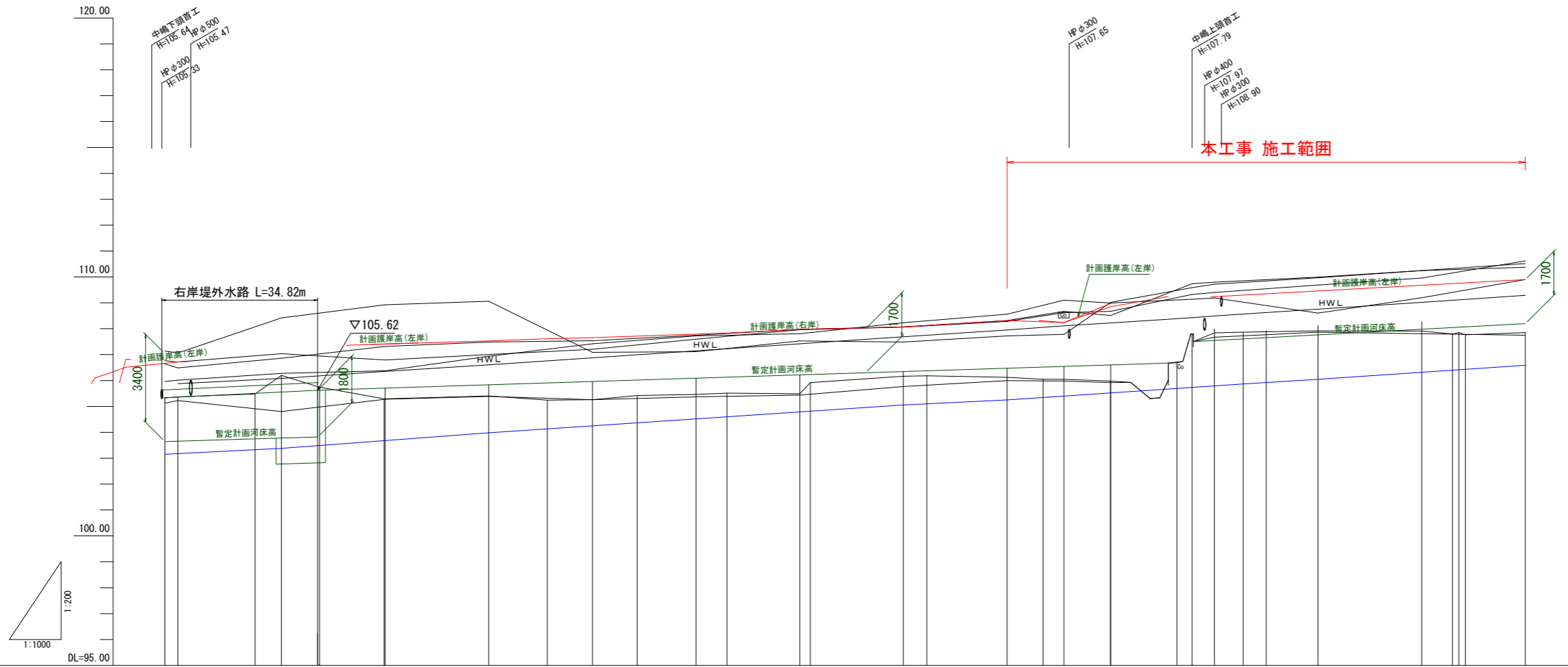
幅杭座標一覧表_平面図(3)-左岸

点名称	X座標	Y座標
KKL5	-67524.096	-9825.915
KDL7	-67533.207	-9824.434
KDL8	-67539.752	-9826.125
KDL9	-67541.089	-9826.769
KPL8	-67542.921	-9829.568
KDL10	-67552.184	-9838.745
KDL11	-67566.404	-9852.809
KDL12	-67580.174	-9865.738
KDL13	-67592.484	-9881.533
KPL9	-67610.604	-9895.112
KKL6	-67613.509	-9891.597



業務名/工事名	令和元年度 今川改修(その1)工事
路線・河川名等	今川
施工箇所名	岐阜県可児市下切地内
図面の種類	平面図
縮尺	1:500
図面番号	
事務所名	可児市 建設部 土木課

縦断図(1)



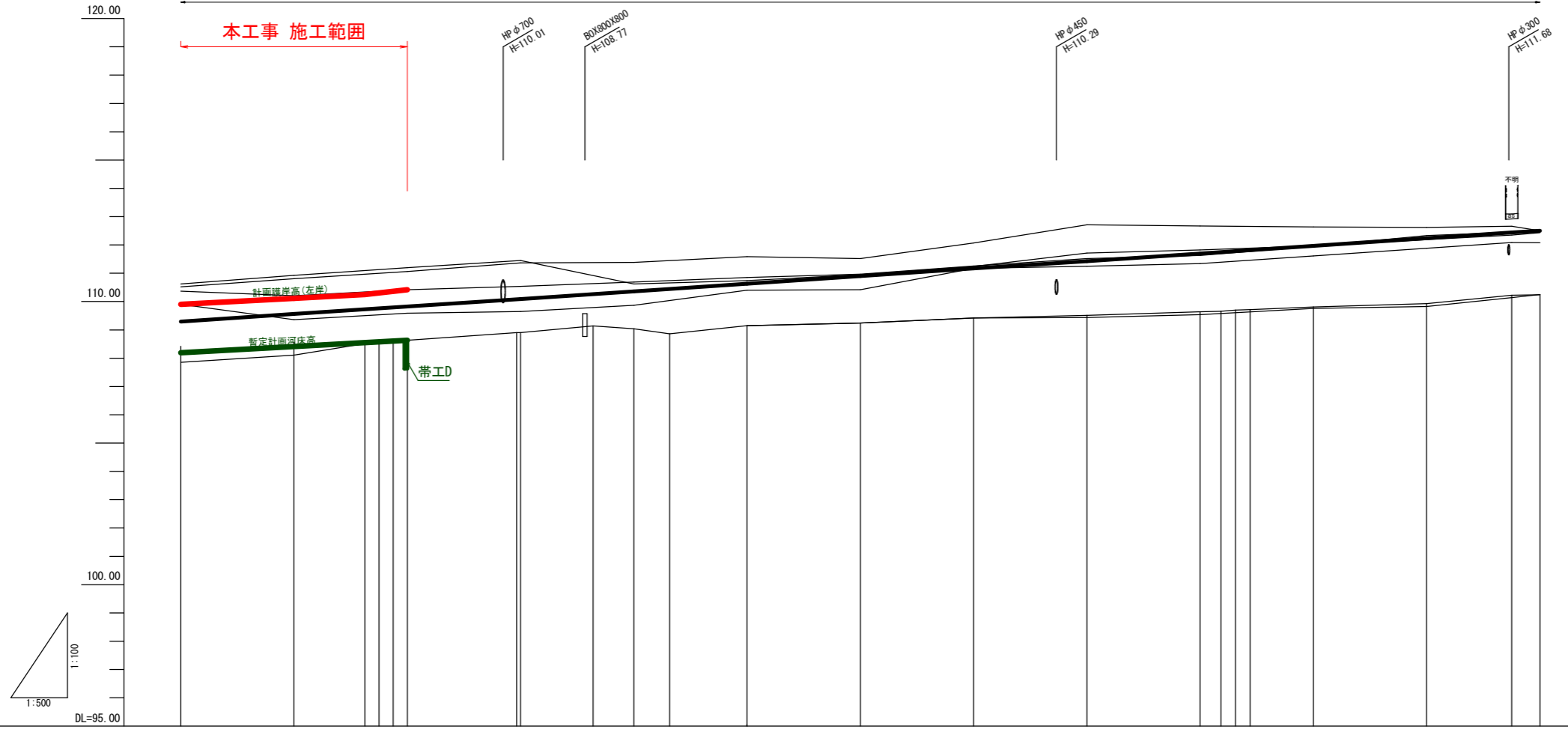
計	暫定河床勾配																												
	護岸高(右岸)																												
	護岸高(左岸)	106.72																											
	暫定河床高	103.65	103.78	105.71	105.83	105.96	106.09	106.22	106.34	106.47	106.54	106.60	106.67	107.54	107.54	107.76	107.88	108.20	108.30										
	HWL	105.88	106.08	106.35	106.61	106.88	107.15	107.42	107.69	107.96	108.15	108.22	108.43	108.49	108.76	109.02	109.29	109.56	109.83	110.10	110.37								
	最深河床高	105.23	104.90	105.28	105.39	105.26	105.37	105.44	105.77	106.00	105.98	105.92	107.78	107.67	107.87	107.81	107.75	107.55	107.35	107.15	106.95								
	堤防高(右岸)	106.72	107.04	106.79	107.00	107.21	107.50	107.86	108.06	108.28	108.62	108.67	109.32	109.40	109.69	109.94	110.02	110.25	110.52	110.80	111.07								
	堤防高(左岸)	106.49	106.86	107.32	107.49	107.54	107.75	107.98	108.07	108.32	108.67	108.51	109.74	109.80	109.99	110.25	110.51	110.77	111.03	111.29	111.55								
	堤内地盤高(右岸)	107.06	108.42	108.93	109.06	107.09	107.11	107.53	107.49	107.72	107.78	108.02	109.14	109.72	109.97	110.25	110.52	110.79	111.06	111.33	111.60								
	堤内地盤高(左岸)	106.01	106.28	106.38	106.94	107.42	107.72	107.51	107.71	108.23	108.56	108.89	109.10	109.19	108.60	109.20	109.70	109.95	110.20	110.45	110.70								
地盤高	105.33	105.37	105.48	105.40	105.26	105.46	105.51	105.17	105.18	106.12	106.05	107.79	107.84	107.92	107.91	107.80	107.65	107.50	107.35	107.20									
追加距離	517.514	520.000	534.808	540.000	547.359	553.000	558.000	580.000	591.290	600.000	608.016	620.000	642.004	660.000	664.514	680.000	686.965	691.000	698.000	712.969	715.700	720.000	725.595	740.000	780.000	785.035	787.188	790.000	790.000
単距離		1.879	14.808	5.092	7.359	5.641	5.000	20.000	11.290	8.710	6.636	11.384	14.019	17.936	4.514	15.466	6.965	11.000	7.000	12.789	1.700	3.300	5.595	14.415	20.000	6.935	2.251	2.811	11.584
測点	E28	NO.26	B09	NO.27	NO.27+7.359	NO.27+13.5641	NO.28	NO.29	B10	NO.30	SP10	NO.31	E10	NO.32	SP11	NO.34	E11	NO.34+11.000	NO.36	NO.35+11.000	SP12	NO.36+11.000	E12	NO.37	NO.38	NO.38	NO.38	NO.39	NO.39
曲率図																													

- 凡例
- 計画護岸高(右岸)
 - 計画護岸高(左岸)
 - 暫定計画河床高
 - HWL
 - 最深河床高
 - 現況地盤高
 - 堤防高(右岸)
 - 堤防高(左岸)
 - 堤内地盤高(右岸)
 - 堤内地盤高(左岸)

業務名/工事名	令和元年度 今川改修(その1) 工事
路線・河川名等	今川
施工箇所名	岐阜県可児市下切地内
図面の種類	縦断図(1)
縮尺	H=1:1000 V=1:200
事務所名	可児市 建設部 土木課

縦断図(2)

設計延長 L=1334.8m



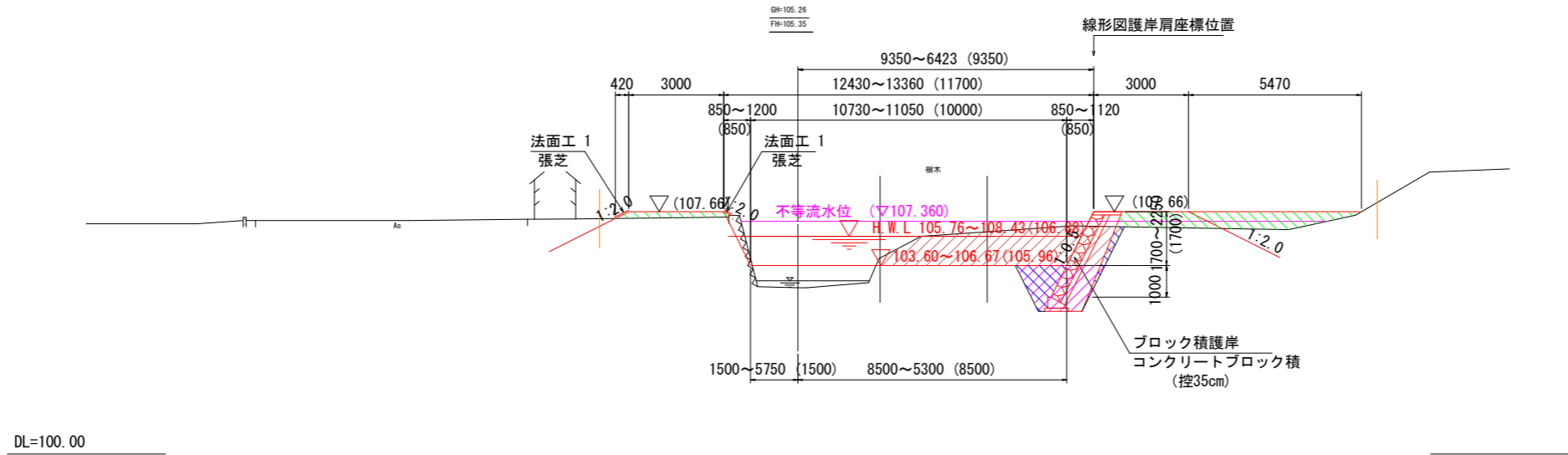
計	暫定河床勾配															
	護岸高(右岸)															
	護岸高(左岸)	109.90	110.11	110.25	110.42											
	暫定河床高	108.35	108.41	108.52	108.63											
現	HWL	109.29	109.56	109.83	110.09	110.36	110.63	110.90	111.17	111.43	111.70	111.97	112.24	112.44	112.54	
	最深河床高	107.75	108.11	108.28	108.52	108.76	109.15	109.24	109.42	109.44	109.54	109.76	109.83	110.14	110.25	
	堤防高(右岸)	110.02	110.92	111.20	111.46	110.62	110.74	110.96	111.24	111.71	111.82	111.97	112.19	112.35	112.42	
	堤防高(左岸)	110.21	110.21	110.42	110.54	110.69	110.85	110.97	111.26	111.52	111.63	111.95	112.33	112.45	112.48	
	堤内地盤高(右岸)	110.52	110.81	111.05	111.37	111.38	111.59	111.52	112.07	112.71	112.67	112.64	112.62	112.66	112.50	
	堤内地盤高(左岸)	108.90	109.26	109.59	109.85	109.87	110.40	110.42	111.17	111.25	111.34	111.61	111.88	112.09	112.08	
	地盤高	107.85	108.11	108.51	108.52	108.54	108.63	108.64	108.65	108.66	108.67	108.68	108.69	108.70	108.71	
	追加距離	300.000	800.000	812.503	815.016	817.529	820.000	822.500	825.000	827.500	830.000	832.500	835.000	837.500	840.000	
	単距離	11.564	20.000	12.503	2.513	2.513	2.471	2.471	2.471	2.471	2.471	2.471	2.471	2.471	2.471	
	測点	M0.39	M0.40	SP14	EC14	M0.41	M0.42	SP15	M0.43	EC15	M0.44	M0.45	M0.46	SP16	EC16	
曲率図																

- 凡例
- 計画護岸高(右岸) ——
 - 計画護岸高(左岸) ——
 - 暫定計画河床高 ——
 - HWL ——
 - 最深河床高 ——
 - 現況地盤高 ——
 - 堤防高(右岸) ——
 - 堤防高(左岸) ——
 - 堤内地盤高(右岸) ——
 - 堤内地盤高(左岸) ——

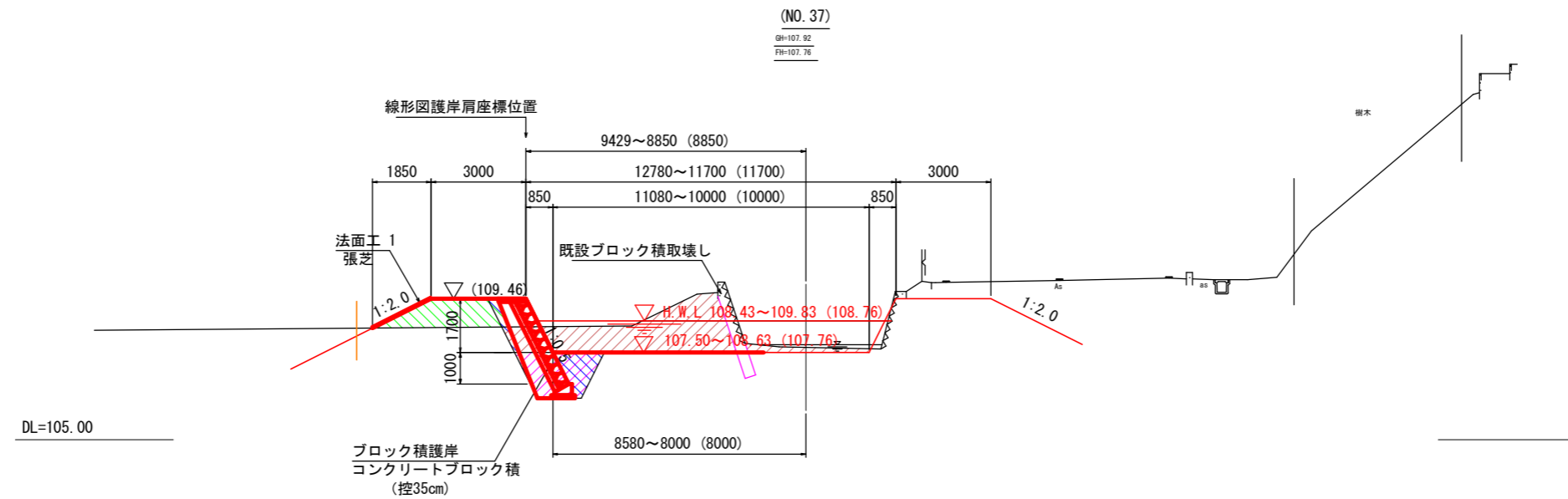
業務名/工事名	令和元年度 今川改修(その1)工事
路線・河川名等	今川
施工箇所名	岐阜県可児市下切地内
図面の種類	縦断図(2)
縮尺	H=1:500 V=1:100
事務所名	可児市 建設部 土木課

標準横断面図

NO. 25+8.3~NO. 35+15.7



NO. 35+15.7~NO. 41



土工凡例

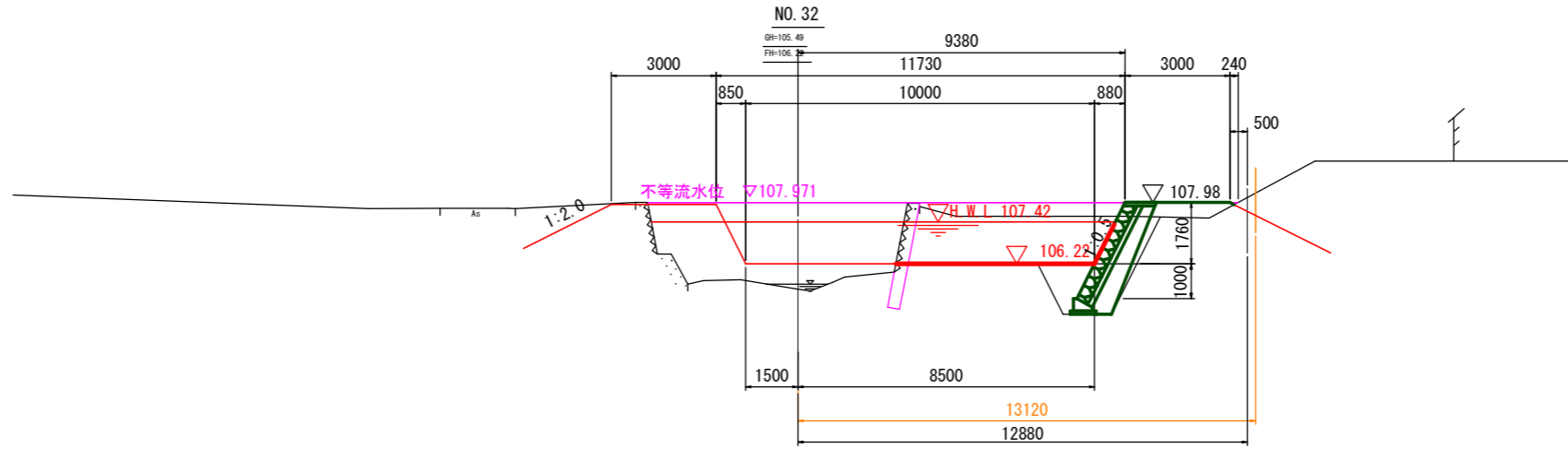
掘削	
盛土	
床掘	
埋戻	
法面工1	
法面工2	

業務名/工事名	令和元年度 今川改修(その1)工事		
路線・河川名等	今川		
施工箇所名	岐阜県可児市下切地内		
図面の種類	標準横断面図		
縮尺	1:200	図面番号	
事務所名	可児市 建設部 土木課		

横断図(1)

NO. 32

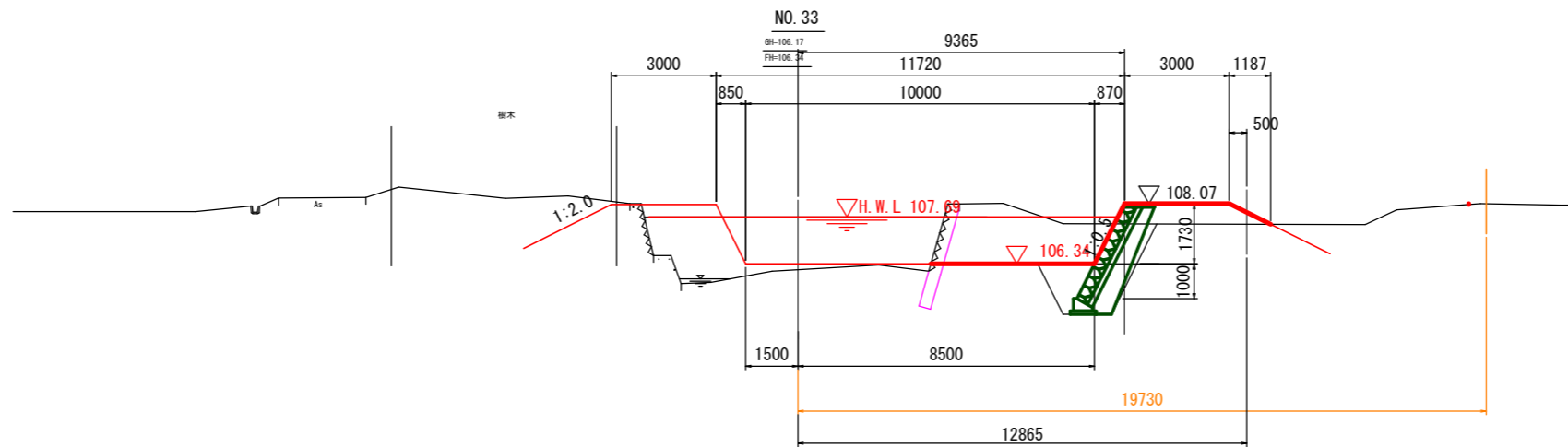
掘削	9.4 m ²
盛土	0.9 m ²
床掘	3.1 m ²
埋戻	1.7 m ²
法面工 1	- m
法面工 2	- m



DL=100.00

NO. 33

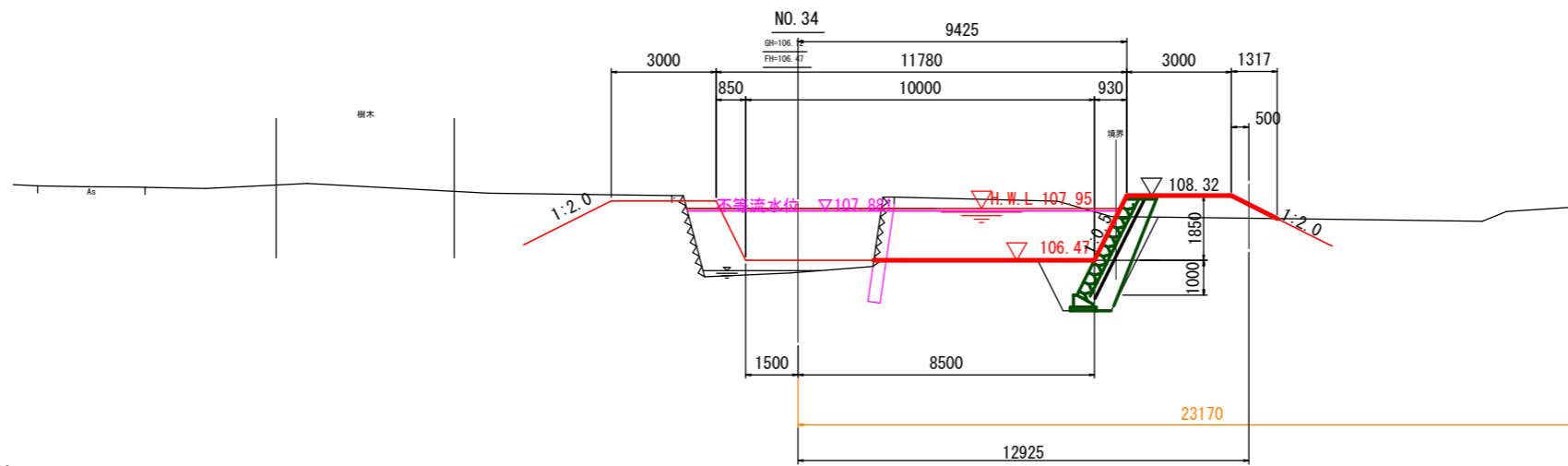
掘削	7.8 m ²
盛土	4.2 m ²
床掘	3.1 m ²
埋戻	1.6 m ²
法面工 1	- m
法面工 2	- m



DL=100.00

NO. 34

掘削	11.9 m ²
盛土	7.6 m ²
床掘	3.1 m ²
埋戻	1.6 m ²
法面工 1	- m
法面工 2	- m



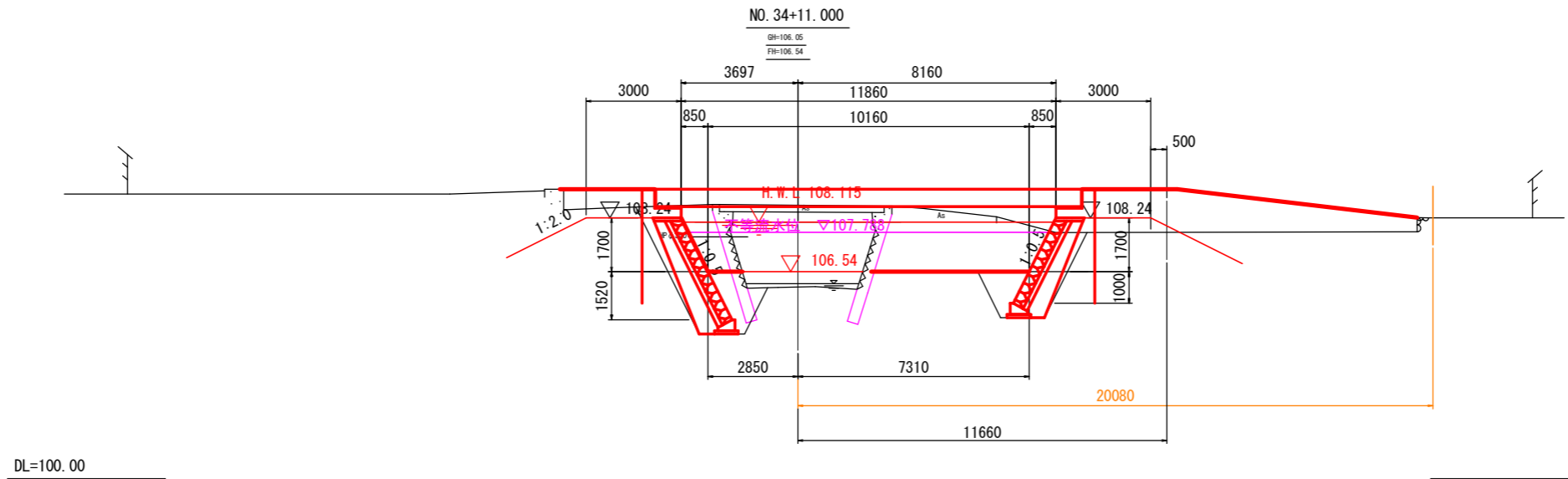
DL=100.00

業務名/工事名	令和元年度 今川改修(その1)工事
路線・河川名等	今川
施工箇所名	岐阜県可児市下切地内
図面の種類	横断図(1)
縮尺	1:100 図面番号
事務所名	可児市 建設部 土木課

横断図 (2)

NO. 34+11.000

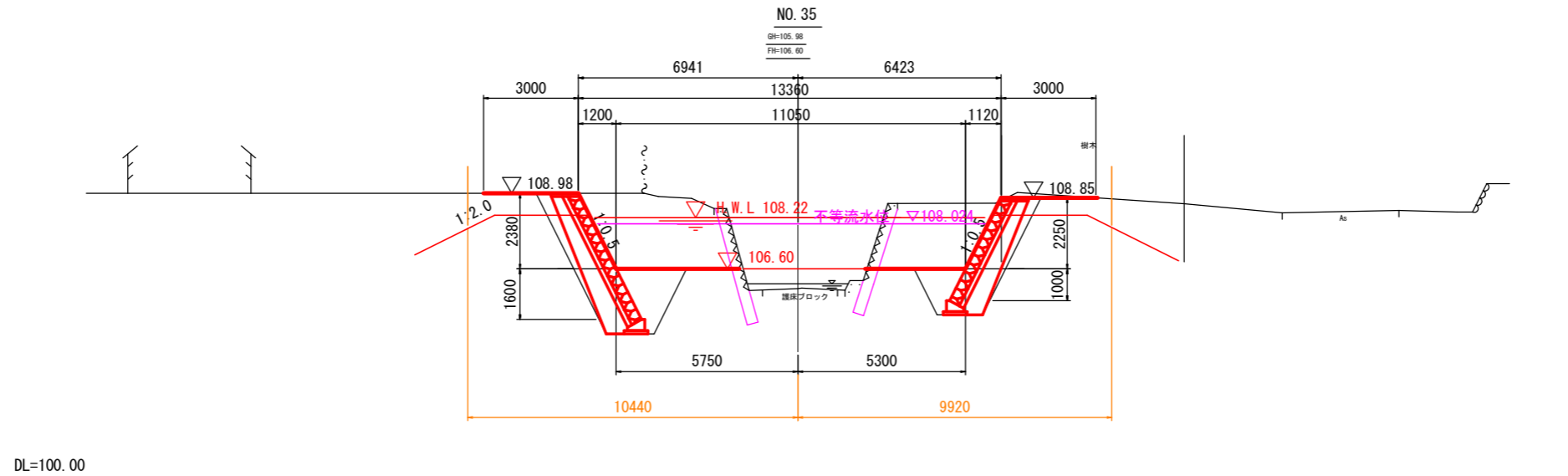
掘削	15.1 m ²
盛土	11.9 m ²
床掘	6.8 m ²
埋戻	4.2 m ²
法面工 1	- m
法面工 2	- m



DL=100.00

NO. 35

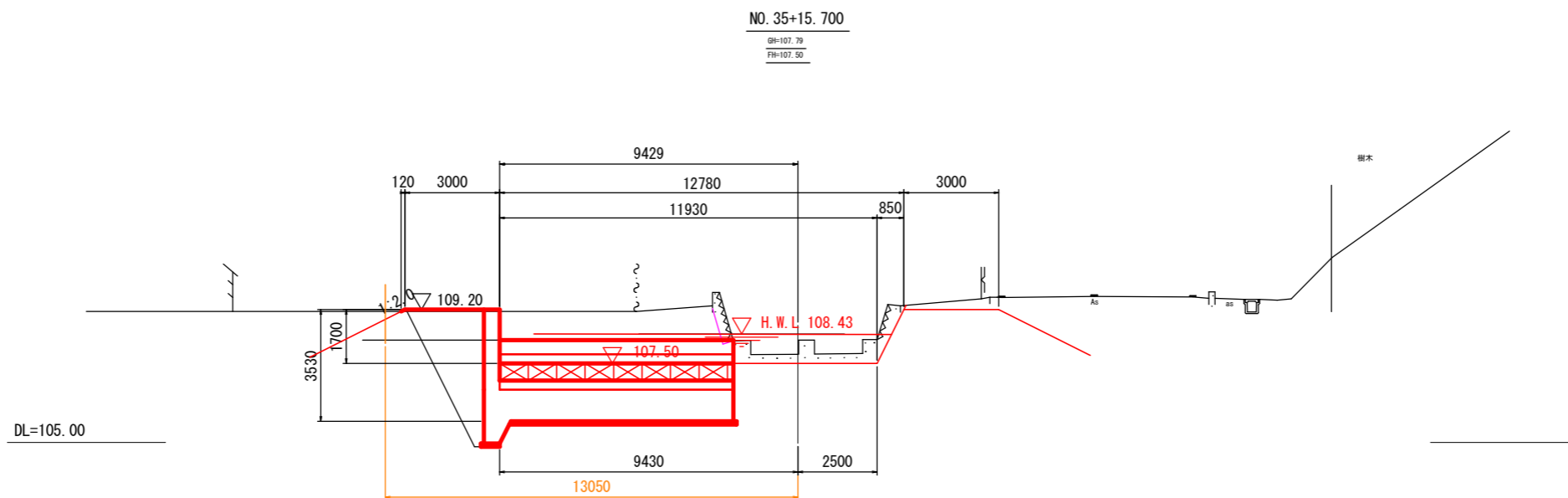
掘削	21.4 m ²
盛土	- m ²
床掘	8.3 m ²
埋戻	5.4 m ²
法面工 1	- m
法面工 2	- m



DL=100.00

NO. 35+15.700

掘削	8.9 m ²
盛土	0.2 m ²
床掘	25.4 m ²
埋戻	5.8 m ²
法面工 1	0.1 m
法面工 2	- m



DL=105.00

業務名/工事名	令和元年度 今川改修(その1)工事
路線・河川名等	今川
施工箇所名	岐阜県可児市下切地内
図面の種類	横断図 (2)
縮尺	1:100
図面番号	葉之内
事務所名	可児市 建設部 土木課

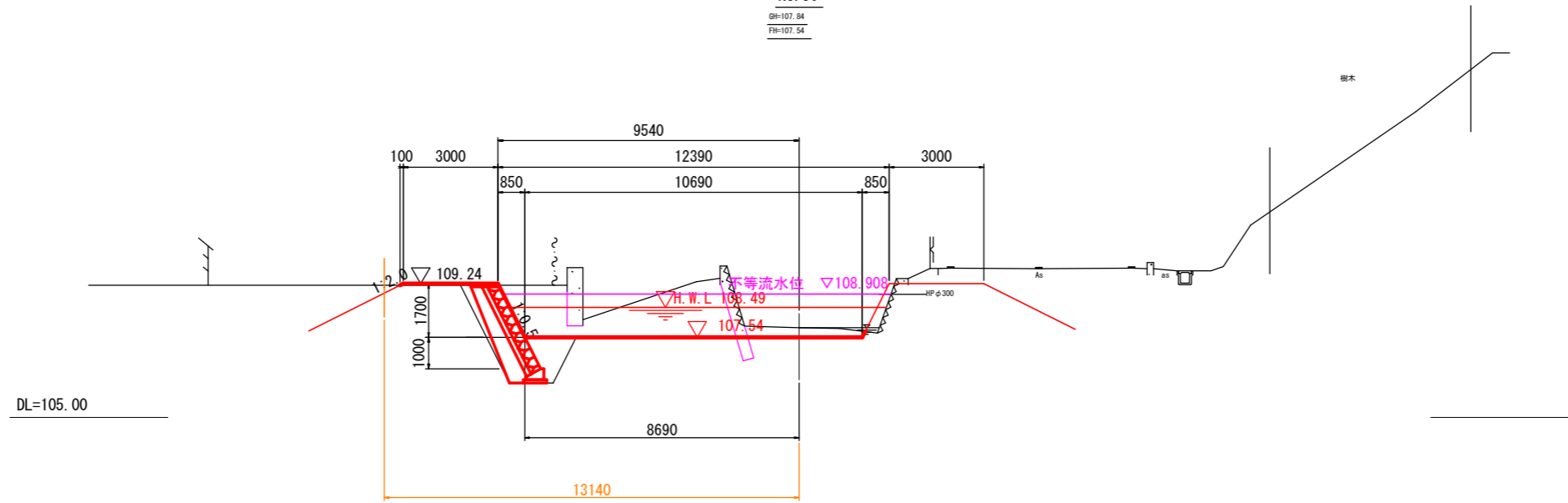
横断図(3)

NO. 36

掘削	12.1 m ²
盛土	0.1 m ²
床掘	3.1 m ²
埋戻	1.8 m ²
法面工 1	0.1 m
法面工 2	- m

NO. 36

GH-107.84
FH-107.54

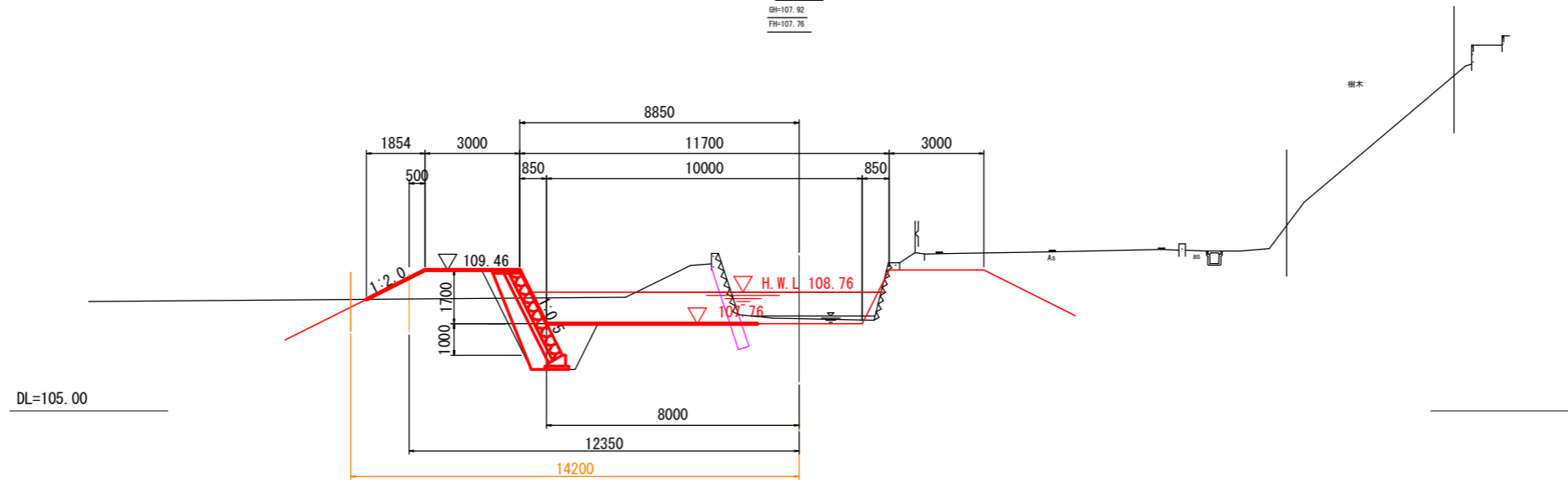


NO. 37

掘削	8.4 m ²
盛土	2.9 m ²
床掘	3.1 m ²
埋戻	1.8 m ²
法面工 1	2.1 m
法面工 2	- m

NO. 37

GH-107.92
FH-107.76

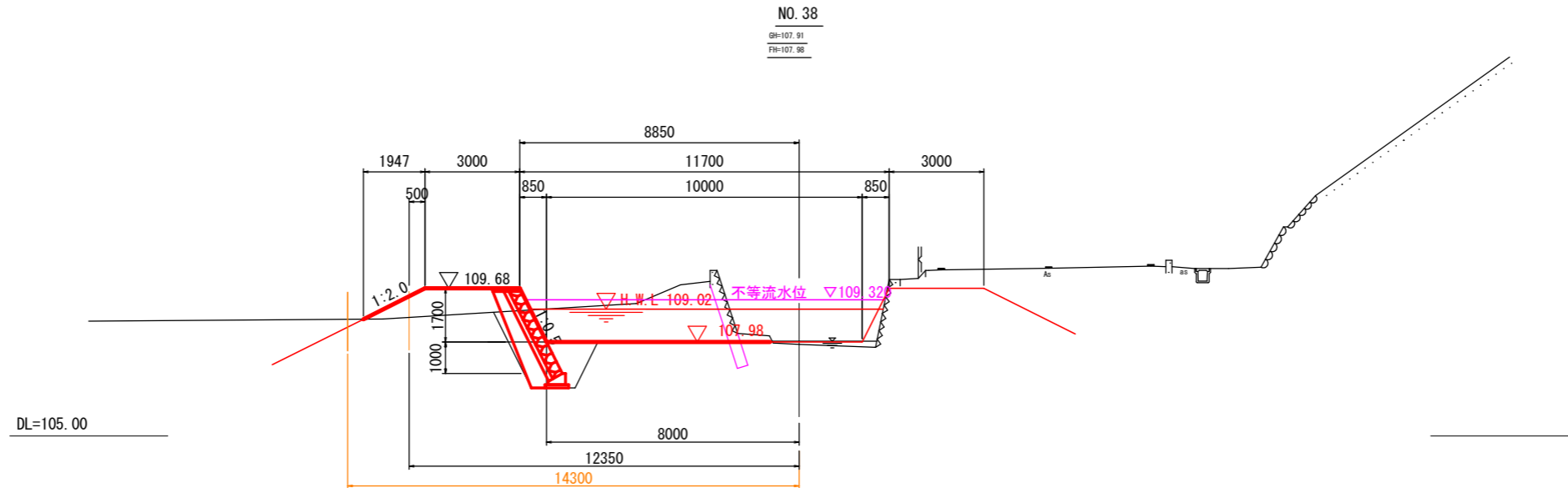


NO. 38

掘削	9.3 m ²
盛土	2.7 m ²
床掘	3.1 m ²
埋戻	1.6 m ²
法面工 1	2.2 m
法面工 2	- m

NO. 38

GH-107.91
FH-107.98



業務名/工事名	令和元年度 今川改修(その1)工事
路線・河川名等	今川
施工箇所名	岐阜県可児市下切地内
図面の種類	横断図(3)
縮尺	1:100
図面番号	葉之内
事務所名	可児市 建設部 土木課

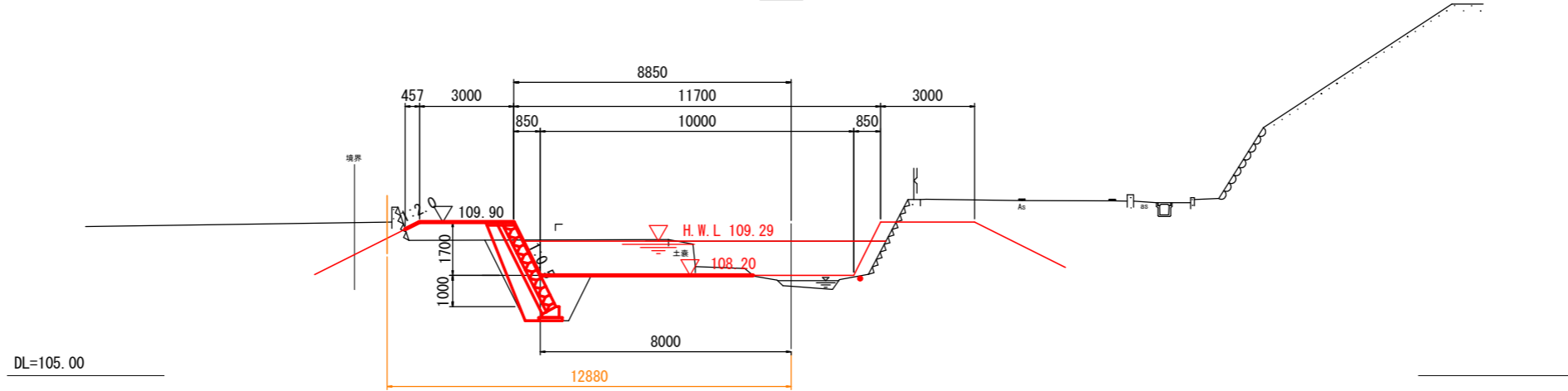
横断図(4)

NO. 39

掘削	7.6 m ²
盛土	1.5 m ²
床掘	3.1 m ²
埋戻	1.6 m ²
法面工 1	0.5 m
法面工 2	- m

NO. 39

GH-107.85
FH-108.20

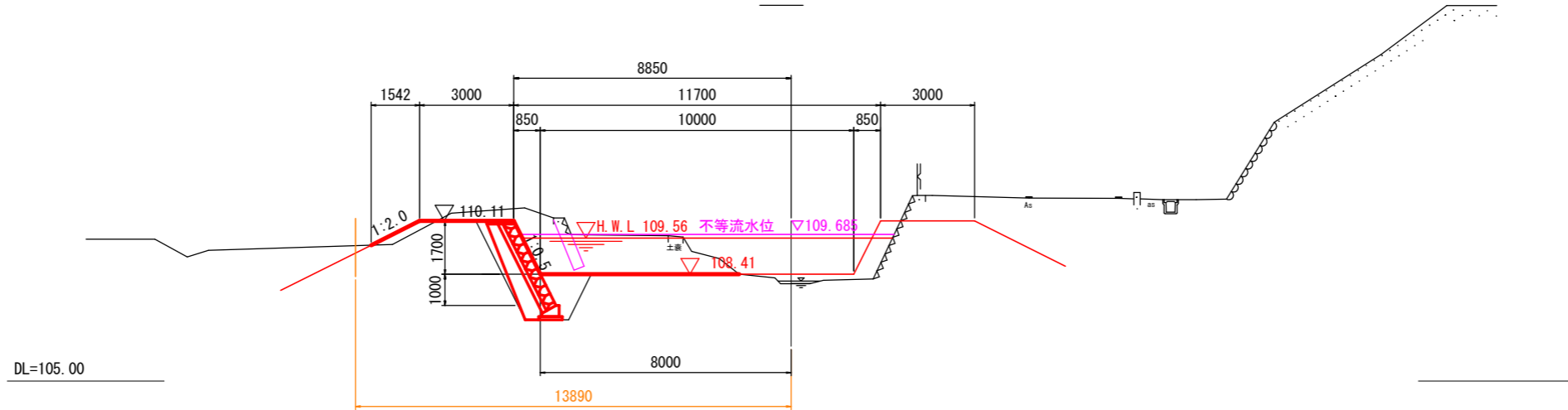


NO. 40

掘削	10.3 m ²
盛土	0.5 m ²
床掘	3.1 m ²
埋戻	1.8 m ²
法面工 1	1.7 m
法面工 2	- m

NO. 40

GH-108.11
FH-108.41

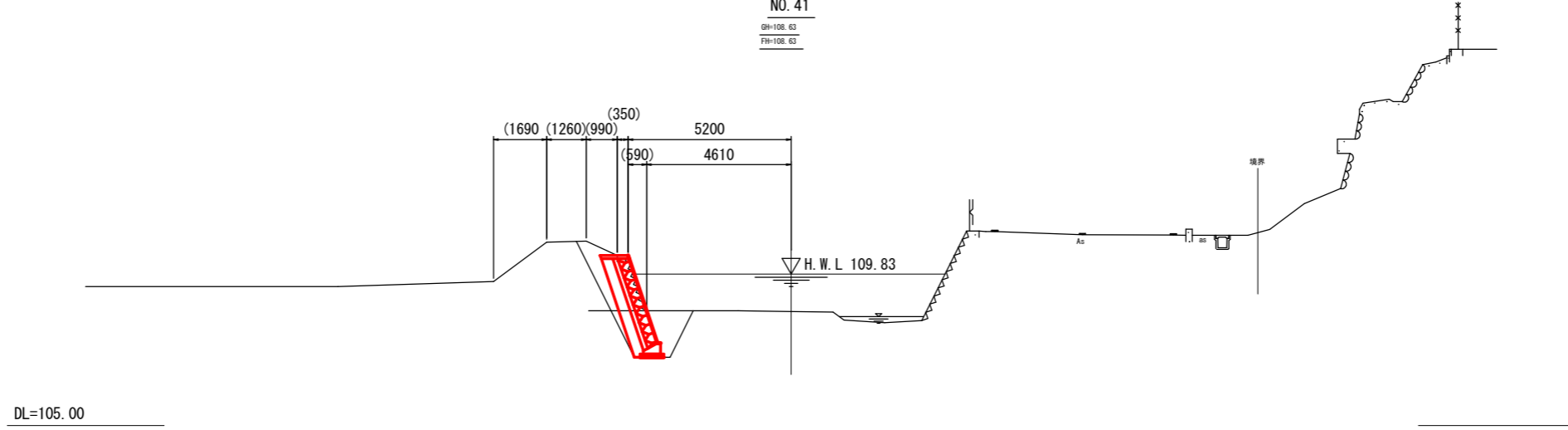


NO. 41

掘削	1.9 m ²
盛土	- m ²
床掘	2.4 m ²
埋戻	2.4 m ²
法面工 1	3.2 m
法面工 2	- m

NO. 41

GH-108.63
FH-108.63

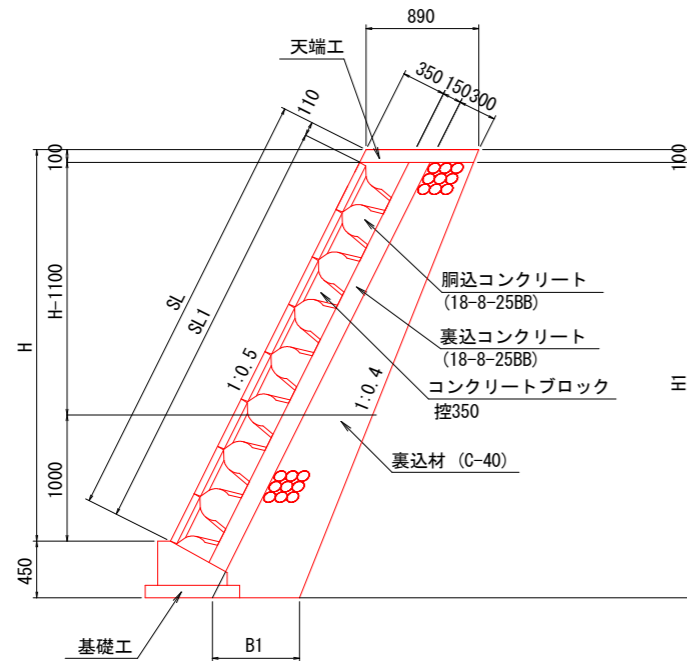


業務名/工事名	令和元年度 今川改修(その1)工事
路線・河川名等	今川
施工箇所名	岐阜県可児市下切地内
図面の種類	横断図(4)
縮尺	1:100
図面番号	業之内
事務所名	可児市 建設部 土木課

ブロック積構造図

S=1:60

断面図



コンクリートブロック積数量表

名称	規格	単位	数量										合計	摘要
			1号:右岸 NO. 0+16.7 NO. 1+13.5	2号:右岸 NO. 2+ 7.7 NO. 9+ 9.2	3号:右岸 NO. 25+13.8 NO. 25+15.9	4号:右岸 NO. 27+17.4 NO. 35+11.1	5号:左岸 NO. 25+ 8.3 NO. 26+ 2.0	6号:左岸 NO. 27+ 5.0 NO. 28+ 6.5	7号:左岸 NO. 34+ 6.1 NO. 35+ 0.2	8号:左岸 NO. 35+19.3 NO. 41+ 0.0	9号:右岸 NO. 52+11.1 NO. 60+ 7.4	10号:左岸 NO. 52+11.1 NO. 60+14.0		
コンクリートブロック	控35cm	m ²	79.9	544.2	11.8	430.7	49.8	39.1	52.8	297.9	744.1	791.8	3042.1	
胸込コンクリート	18-8-25BB	m ³	20.4	144.7	3.1	110.8	12.8	10.1	13.5	76.7	189.5	201.7	783.3	
裏込コンクリート	18-8-25BB	m ³	12.4	84.9	1.9	68.1	7.8	6.2	8.2	47.2	115.5	122.9	475.1	
裏込材	砕石 0~40	m ³	43.4	288.0	6.8	213.5	26.4	19.3	27.5	146.8	416.2	439.8	1627.7	
天端コンクリート		m	16.9	131.3	2.9	136.7	11.4	12.7	13.5	98.3	154.6	162.4	740.7	
基礎コンクリート		m	18.0	132.0	2.4	137.5	12.0	13.1	13.8	98.2	156.8	161.8	745.6	
目地材	樹脂発泡体t=10mm	m ²	4.5	27.3	0.0	25.1	2.2	1.5	1.8	13.6	36.9	39.2	152.1	

1式

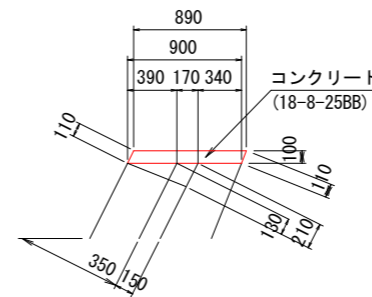
ブロック積寸法表 (1)

名称	H	SL	H1	SL1	B1	摘要
1号:右岸 NO. 0+16.7 NO. 1+13.5	3790	4240	4140	4130	750	
	3850	4300	4200	4190	760	
	4530	5060	4880	4950	830	
2号:右岸 NO. 2+ 7.7 NO. 9+ 9.2	3040	3400	3390	3290	680	
	4100	4580	4450	4470	790	
	4080	4560	4430	4450	780	
	3930	4390	4280	4280	770	
	3700	4140	4050	4030	750	
	3420	3820	3770	3710	720	
	3320	3710	3670	3600	710	
	3510	3920	3860	3810	730	
3号:右岸 NO. 25+13.8 NO. 25+15.9	3110	3480	3460	3370	690	
	3290	3680	3640	3570	700	
	4180	4670	4530	4560	790	
4号:右岸 NO. 27+17.4 NO. 35+11.1	2700	3020	3050	2910	650	
	2710	3030	3060	2920	650	
	2760	3090	3110	2980	650	
	2730	3050	3080	2940	650	
	2850	3190	3200	3080	660	
	2700	3020	3050	2910	650	
	3250	3630	3600	3520	700	
5号:左岸 NO. 25+ 8.3 NO. 26+ 2.0	3580	4000	3930	3890	730	
	4060	4540	4410	4430	780	
	3870	4330	4220	4220	760	
	3680	4110	4030	4000	740	
	3500	3910	3850	3800	730	
6号:左岸 NO. 27+12.5 NO. 28+ 6.5	3270	3660	3620	3550	700	
	2700	3020	3050	2910	650	
7号:左岸 NO. 34+ 6.1 NO. 35+ 0.2	2700	3020	3050	2910	650	
	3990	4460	4340	4350	770	
	3220	3600	3570	3490	690	
	3400	3800	3750	3690	710	

ブロック積寸法表 (2)

名称	H	SL	H1	SL1	B1	摘要
8号:左岸 NO. 35+19.3 NO. 41+ 0.0	2790	3120	3140	3010	650	
	2700	3020	3050	2910	650	
9号:右岸 NO. 52+11.1 NO. 60+ 7.4	3610	4040	3960	3930	740	
	4480	5010	4830	4900	820	
	4400	4920	4750	4810	820	
10号:左岸 NO. 52+11.1 NO. 60+14.0	4000	4470	4350	4360	780	
	4400	4920	4750	4810	820	
	3950	4120	4300	4310	770	
	3610	4040	3960	3930	740	

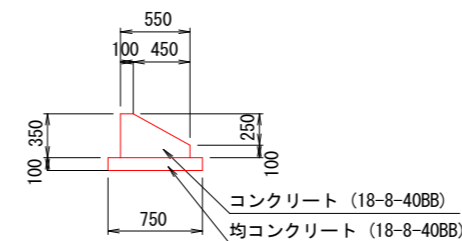
天端コンクリート



天端コンクリート数量表

		100m当り	
名称	規格	単位	数量
コンクリート	18-8-25BB	m ³	9
型枠		m ²	22
目地材	樹脂発泡体t=10mm	m ²	0.9

基礎コンクリート



基礎コンクリート数量表

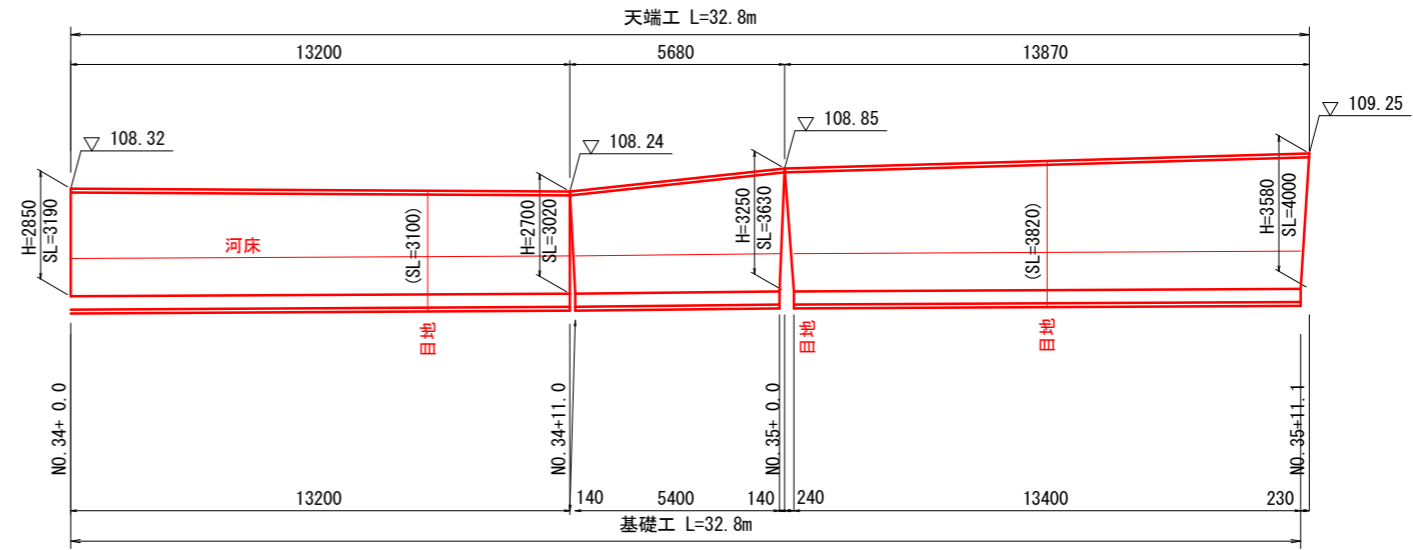
		100m当り	
名称	規格	単位	数量
コンクリート	18-8-40BB	m ³	14
型枠		m ²	45
均しコンクリート	18-8-40BB	m ²	75
均しコンクリート型枠		m ²	20
目地材	樹脂発泡体t=10mm	m ²	1.4

業務名/工事名	令和元年度 今川改修 (その1) 工事
路線・河川名等	今川
施工箇所名	岐阜県可児市下切地内
図面の種類	ブロック積構造図
縮尺	1:400 図面番号
事務所名	可児市 建設部 土木課

ブロック積展開図(1)

S=1:100

4号: 右岸 NO. 34~NO. 35+11.1



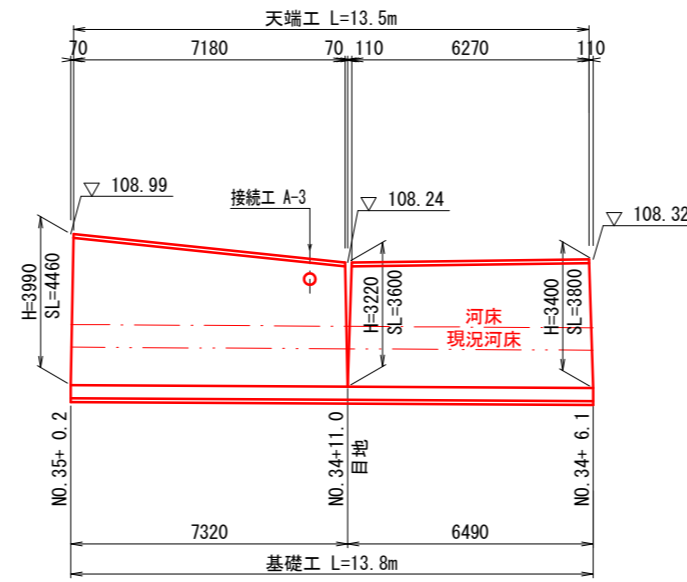
DL=98.00

業務名/工事名	令和元年度 今川改修(その1)工事
路線・河川名等	今川
施工箇所名	岐阜県可児市下切地内
図面の種類	ブロック積展開図(1)
縮尺	1:100 図面番号
事務所名	可児市 建設部 土木課

ブロック積展開図 (2)

S=1:200

7号 : 左岸 NO. 34+ 6.1~NO. 35+ 0.2



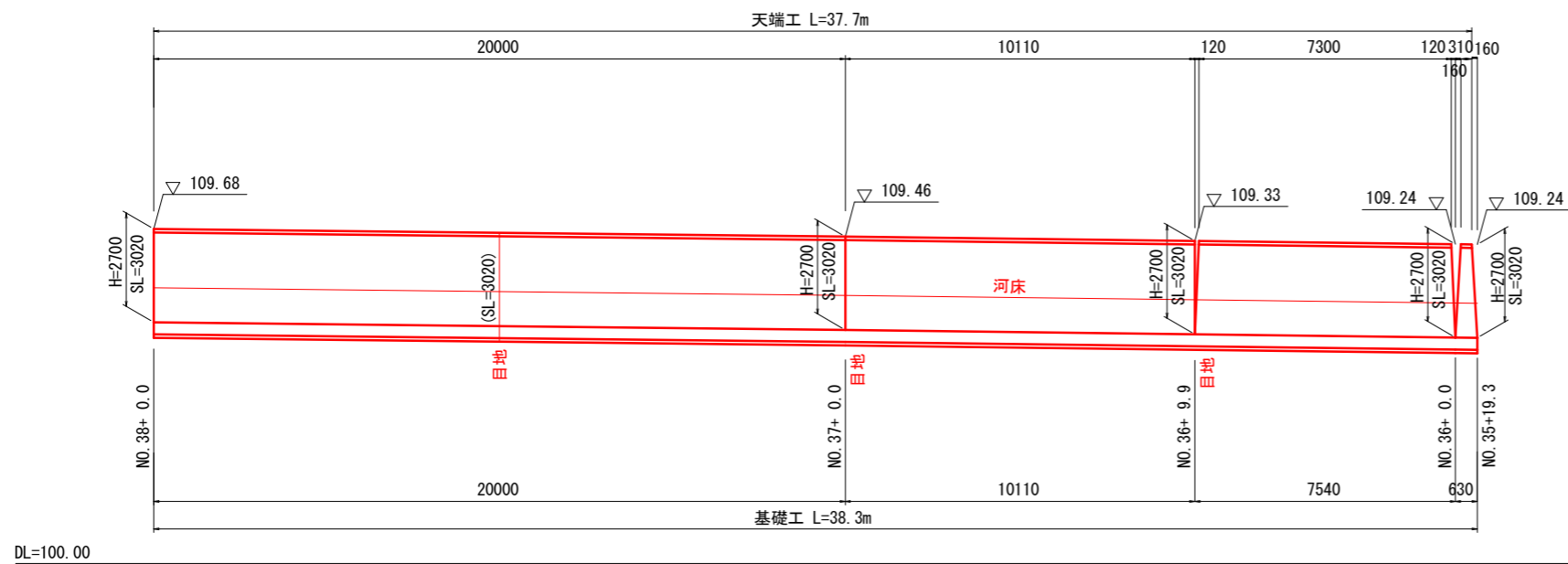
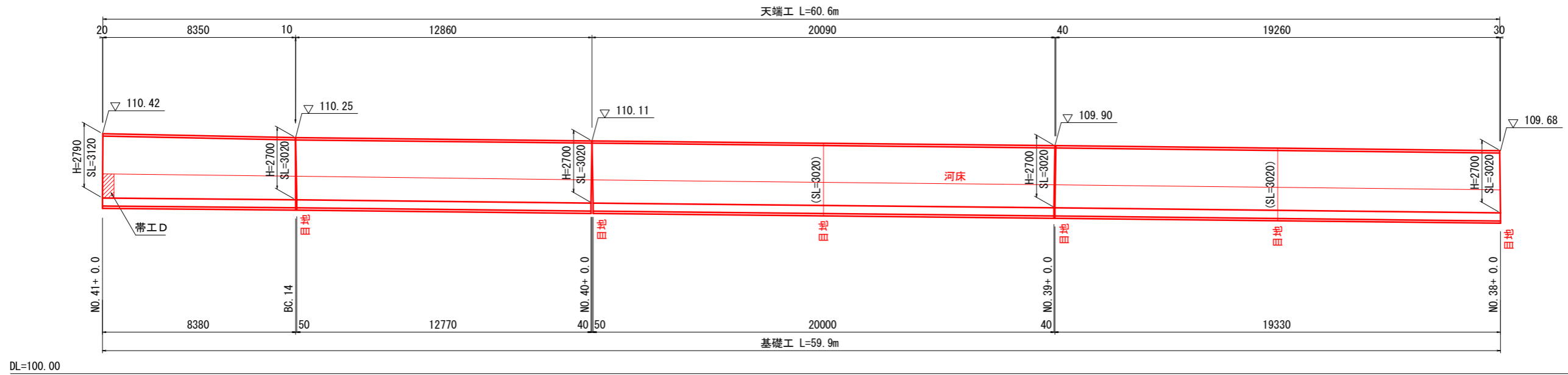
DL=99.00

業務名/工事名	令和元年度 今川改修 (その1) 工事		
路線・河川名等	今 川		
施工箇所名	岐阜県可児市下切地内		
図面の種類	ブロック積展開図 (2)		
縮 尺	1:200	図面番号	
事務所名	可児市 建設部 土木課		

ブロック積展開図 (3)

S=1:100

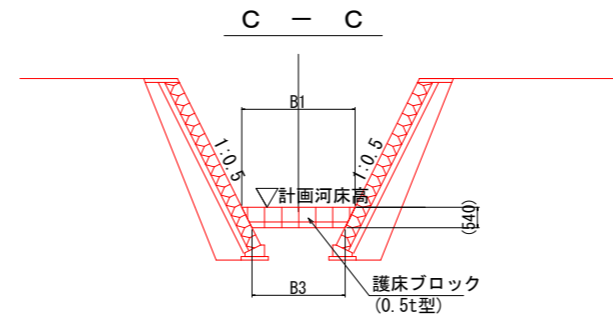
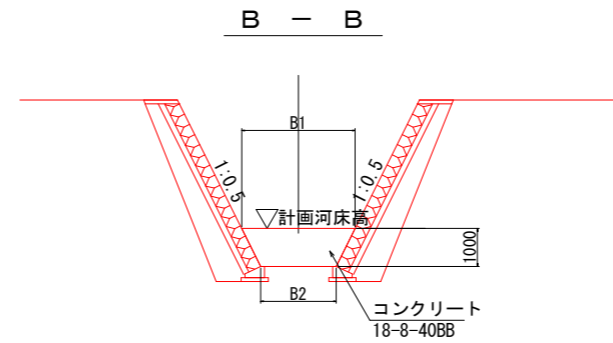
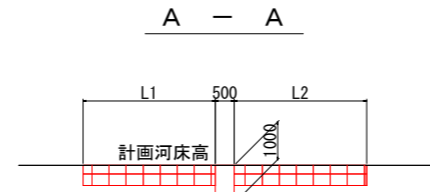
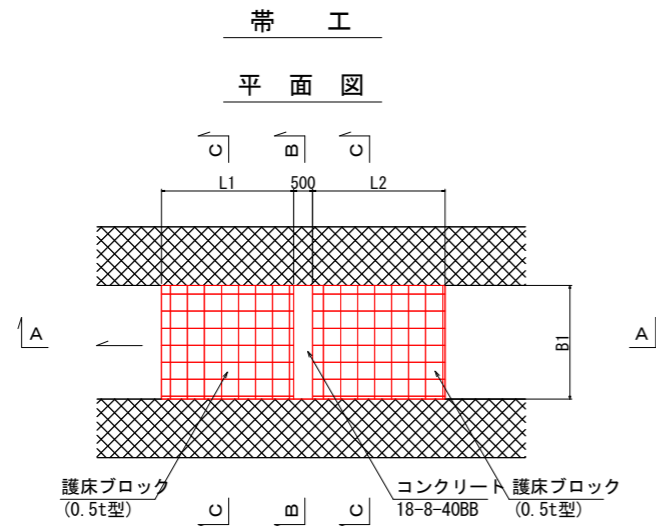
8号：左岸 NO. 35+19.3~NO. 41+ 0.0



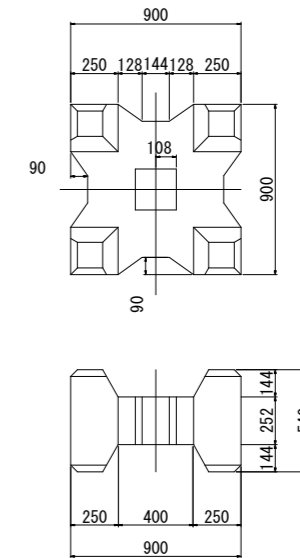
業務名/工事名	令和元年度 今川改修(その1)工事
路線・河川名等	今川
施工箇所名	岐阜県可児市下切地内
図面の種類	ブロック積展開図 (3)
縮尺	1:100 図面番号
事務所名	可児市 建設部 土木課

護床工構造図

S=1:200



護床ブロック詳細図 S=1:40



帯工寸法表

測点	名称	L1	L2	B1	B2	B3	摘要
NO. 1	A	3000	3000	7700	6700	7160	
NO. 9+ 9.2	B	2500	2500	5800	4800	5260	
NO. 25+ 9.0	C	700	2500	5000	4000	4460	
NO. 41	D	2000	2000	8700	7700	8160	
NO. 53	E	3500	3500	3000	2000	2460	
NO. 60	F	3500	3500	3000	2000	2460	
NO. 62	G	3000	3000	5900	4900	5360	
				<1500>	<500>	<960>	

※ 帯工Gのみ<>内は、下流側を示す。

護床工数量表

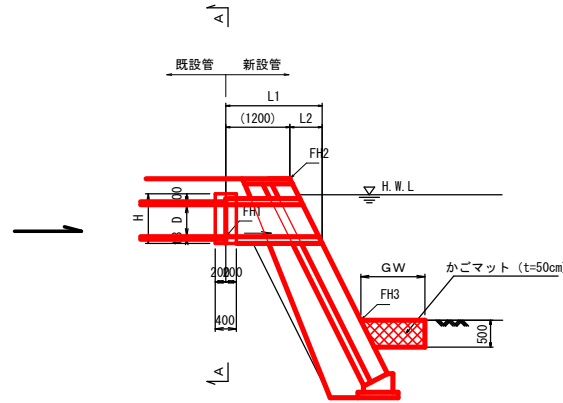
帯工	名称	規格	単位	1式当り									
				A	B	C	D	E	F	G	合流部	護床	計
帯工	コンクリート	18-8-40BB	m3	3.6	2.7	2.3	4.1	1.3	1.3	2.7	-	18	
	型枠		m2	14.4	10.6	9.0	16.4	5.0	5.0	10.8	-	71	
根拠 ア 作業土工	護床ブロック	0.5t型	個	57	36	20	43	26	26	27	34	269	
	床掘		m3	-	-	-	-	-	-	-	1.6	2	
	埋戻		m3	1.9	1.4	1.2	2.2	0.6	0.6	1.4	0.1	9	
	残土処理		m3	27.7	17.6	10.4	22.3	11.6	11.6	13.8	1.5	120	河川土工にて計上
	床均し		m2	3.4	2.4	2.0	3.9	1.0	1.0	2.5	2.7	19	

業務名/工事名	令和元年度 今川改修(その1) 工事		
路線・河川名等	今川		
施工箇所名	岐阜県可児市下切地内		
図面の種類	護床工構造図		
縮尺	1:200	図面番号	
事務所名	可児市 建設部 土木課		

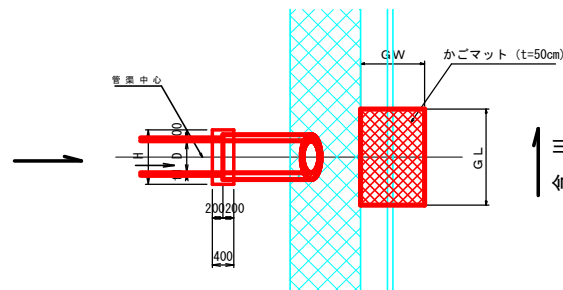
排水管接続工構造図

排水管接続工 S=1:50
(タイプ-A)

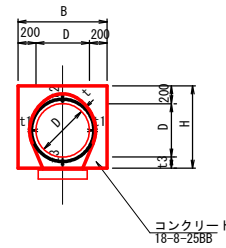
断面図



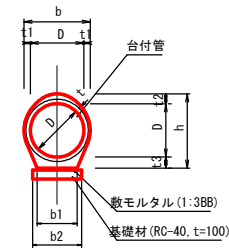
平面図



A-A 断面 S=1:30



台付管 S=1:30



接続工(タイプ-B)及び台付管 寸法表

D	t 1	h	b1	b2
150	33	258	120	220
200	38	332	160	260
300	50	464	240	340
450	62	660	360	460

接続工(タイプ-A)寸法表

測点	左右岸	接続タイプ	D	B	H	t 1	t 2	t 3	FH 1	FH 2	FH 3	L 1	L 2	GW	GL
NO. 34+12.00	左岸	接続工 A-3	300	700	595	50	69	95	107.65	108.32	106.55	1580	380	600	900
NO. 52+13.50	左岸	接続工 A-4	450	850	764	62	96	114	111.84	113.23	110.08	1950	750	900	1350
NO. 52+15.00	右岸	接続工 A-2	200	600	473	38	59	73	112.27	113.07	110.05	1640	440	400	600
NO. 54+ 0.20	右岸	接続工 A-2	200	600	473	38	59	73	112.85	113.61	110.21	1620	420	400	600
NO. 56+ 2.00	右岸	接続工 A-1	150	550	410	33	48	60	113.01	114.17	110.77	1810	610	300	450
NO. 57+ 3.50	左岸	接続工 A-2	200	600	473	38	59	73	113.76	114.46	111.06	1590	390	400	600
NO. 57+16.00	右岸	接続工 A-2	200	600	473	38	59	73	113.83	114.62	111.22	1630	430	400	600
NO. 59+ 4.60	右岸	接続工 A-1	150	550	410	33	48	60	114.36	115.00	111.60	1550	350	300	450

管接続コンクリート 材料表

名称	規格	単位	A-1	A-2	A-3	A-4	摘要
コンクリート	18-8-25BB	m ³	0.7	0.7	0.7	0.5	10箇所当り
型枠		m ²	7.3	8.3	11	14	

台付管 材料表

名称	規格	単位	D150	D200	D300	D450	摘要
台付管	D	m	100	100	100	100	100m当り
数モルタル	1:3BB	m ³	0.2	0.3	0.5	0.7	
基礎材	RC-40, t=100	m ²	22	26	34	46	

護床ブロック 材料表

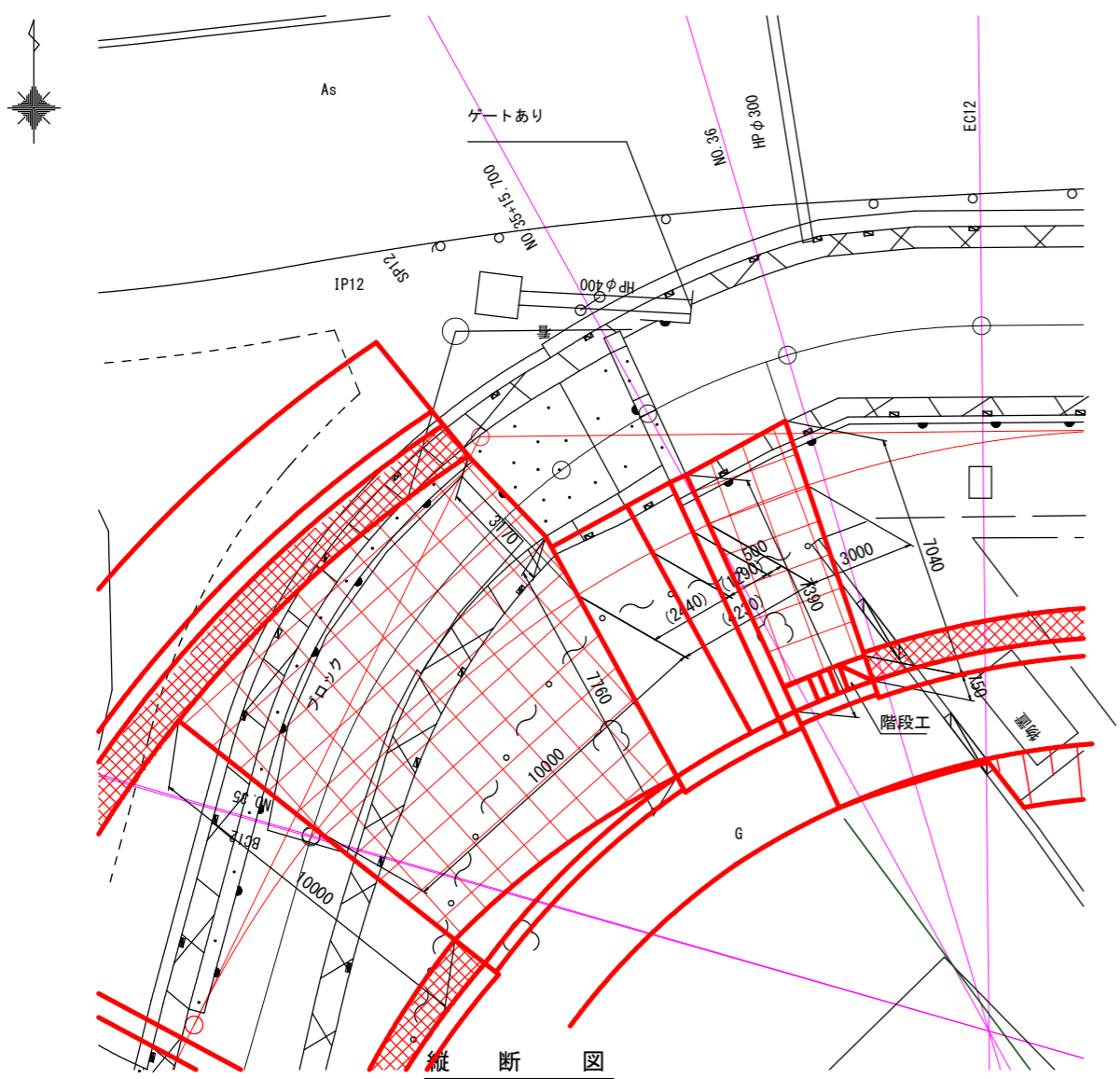
名称	規格	単位	A-1	A-2	A-3	A-4	摘要
かごマット	t=50cm	m ²	1.4	2.4	5.4	12	10箇所当り

業務名/工事名	令和元年度 今川改修(その1)工事
路線・河川名等	今川
施工箇所名	岐阜県可児市下切地内
図面の種類	排水管接続工構造図
縮尺	図示 図面番号
事務所名	可児市 建設部 土木課

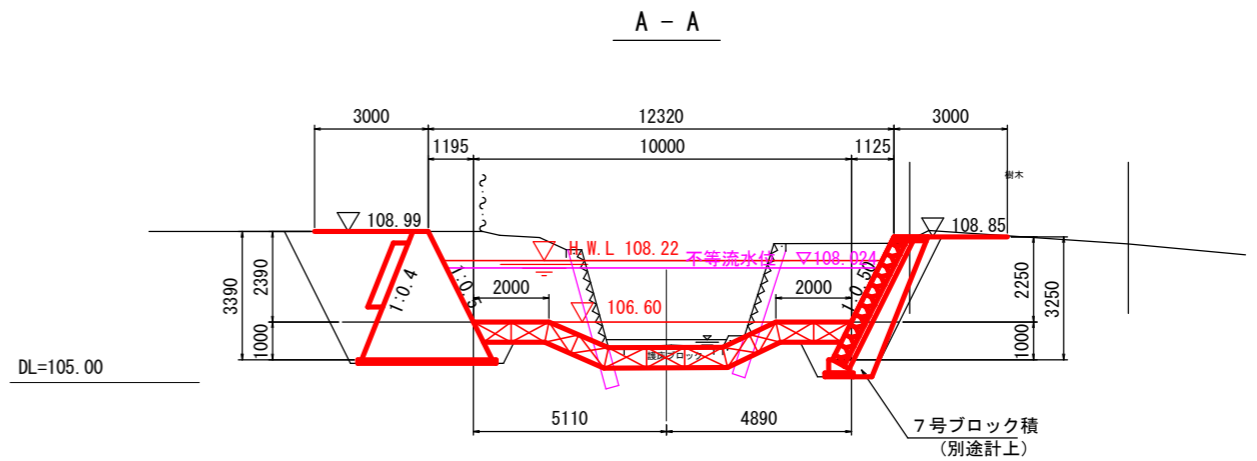
2号既設堰拡幅工一般図

中嶋上頭首工

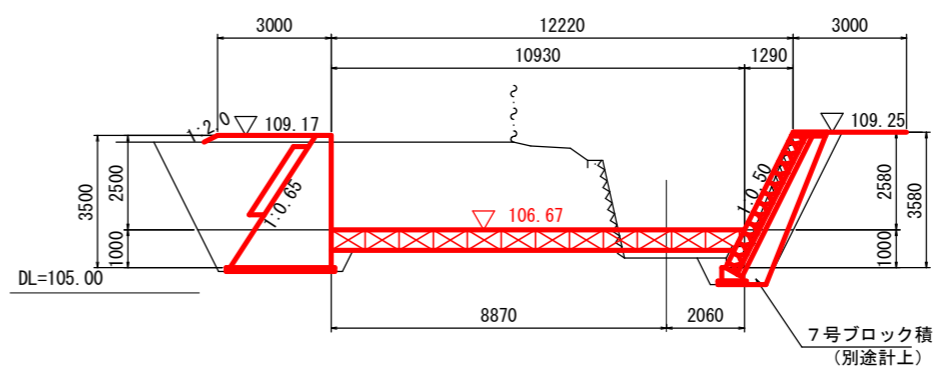
平面図



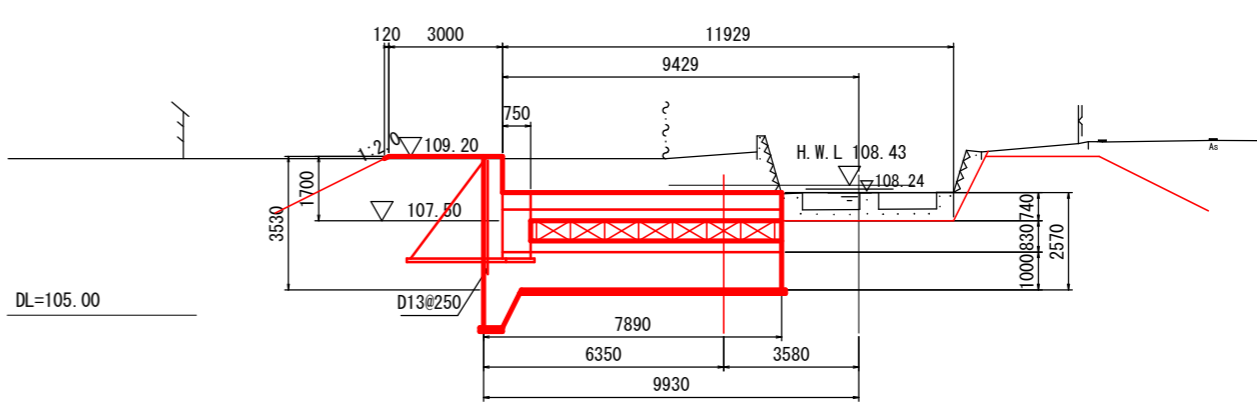
横断図



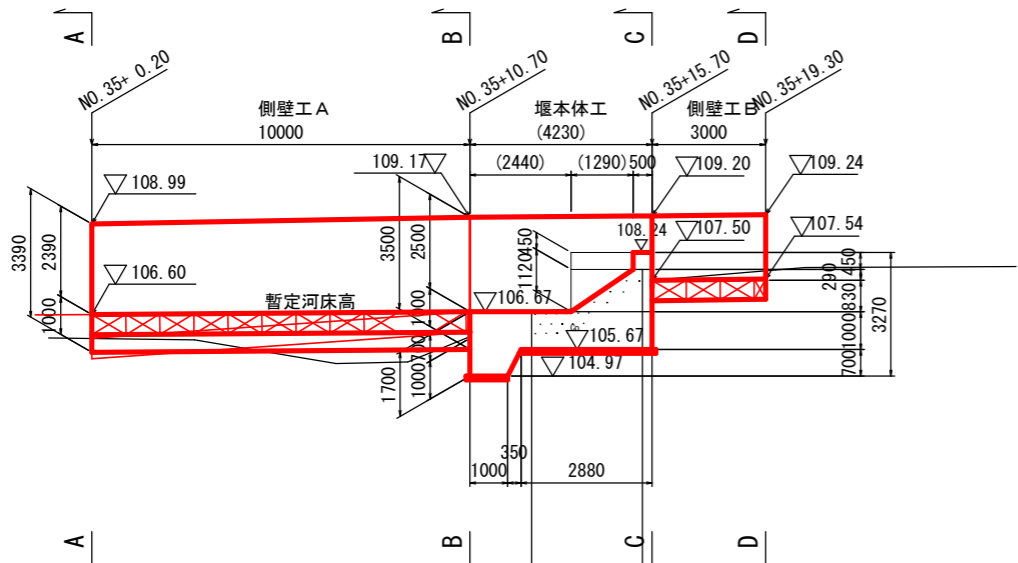
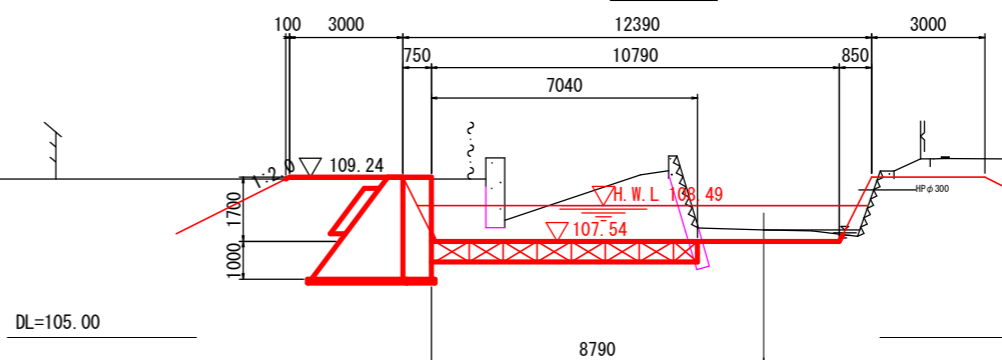
B - B



C - C



D - D



※ 頭首工本体断面形状は、現地にて確認すること。
 ※ () 書きは、設計中心での寸法とする、

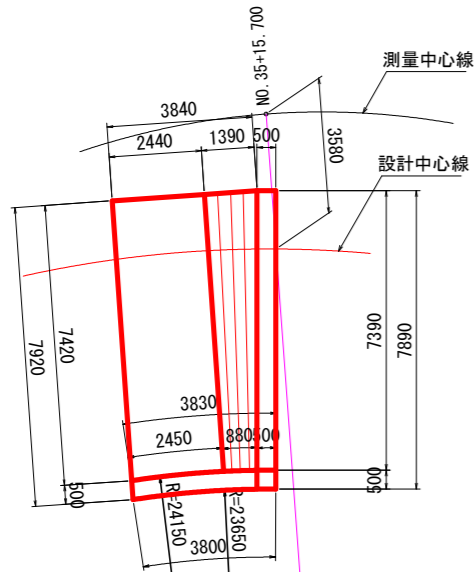
業務名/工事名	令和元年度 今川改修(その1)工事
路線・河川名等	今川
施工箇所名	岐阜県可児市下切地内
図面の種類	2号既設堰拡幅工一般図
縮尺	1:100 図面番号
事務所名	可児市 建設部 土木課

2号既設堰拡幅工構造図(1)

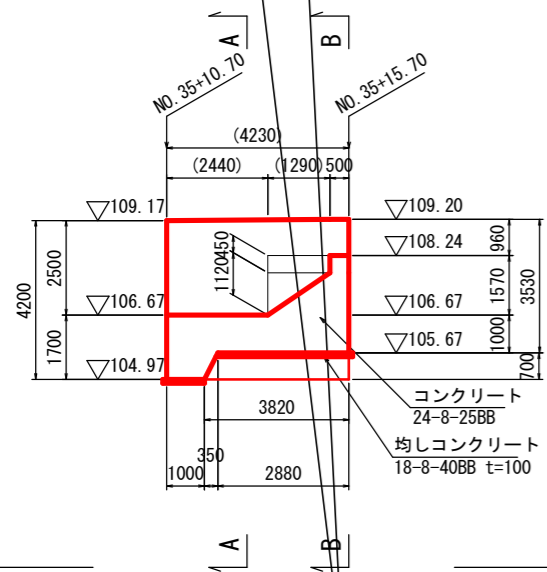
中嶋上頭首工

頭首工本体
S=1:100

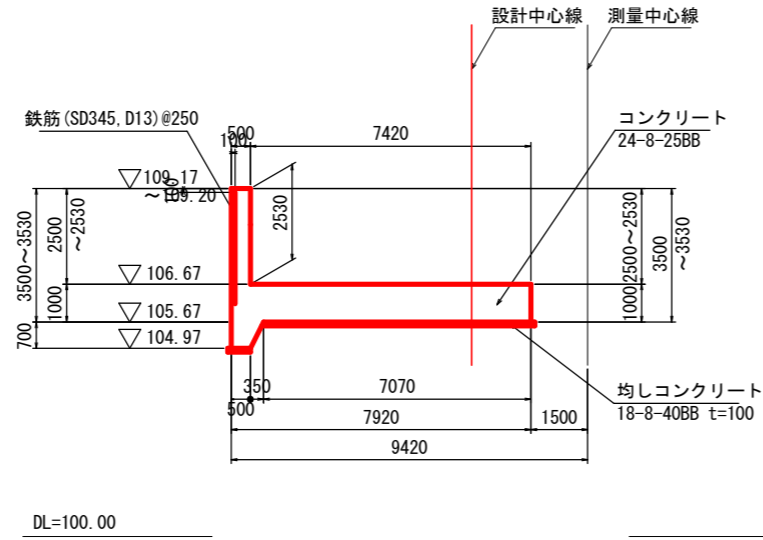
平面図



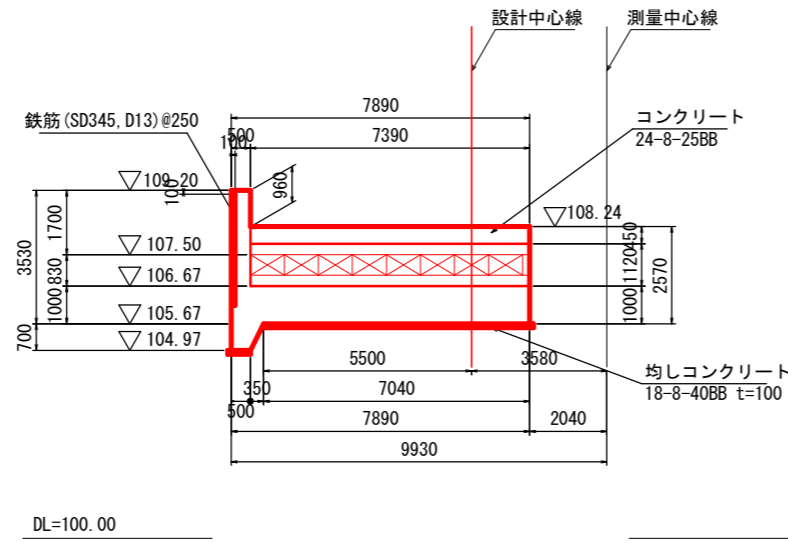
側面図



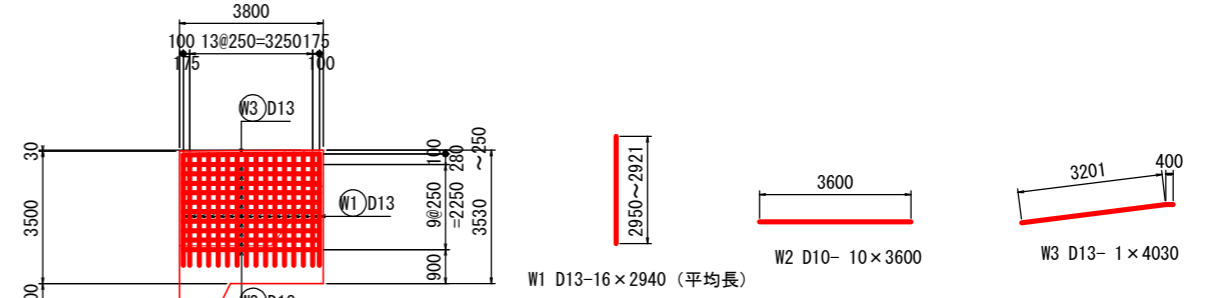
A - A



B - B



左岸壁 配筋図



鉄筋重量表

記号	径	長さ	本数	単位重量	1本当り重量	重量	摘要
W1	D13	2940	16	0.995	2.925	47	平均長
W2	D13	3600	10	0.995	3.582	36	—
W3	D13	4030	1	0.995	4.010	4	—
合計					D13	87	kg

堰本体工 材料表

名称	規格	単位	数量	摘要
コンクリート	24-8-25BB	m ³	55	
型枠		m ²	52	
均コンクリート	18-8-40BB t=100	m ²	30	
均コンクリート型枠		m ²	2.4	
鉄筋	SD345, D13	t	0.087	
足場	手摺先行型枠組	掛m ²	40	

業務名/工事名	令和元年度 今川改修(その1)工事
路線・河川名等	今川
施工箇所名	岐阜県可児市下切地内
図面の種類	2号既設堰拡幅工構造図(1)
縮尺	1:100 図面番号
事務所名	可児市 建設部 土木課

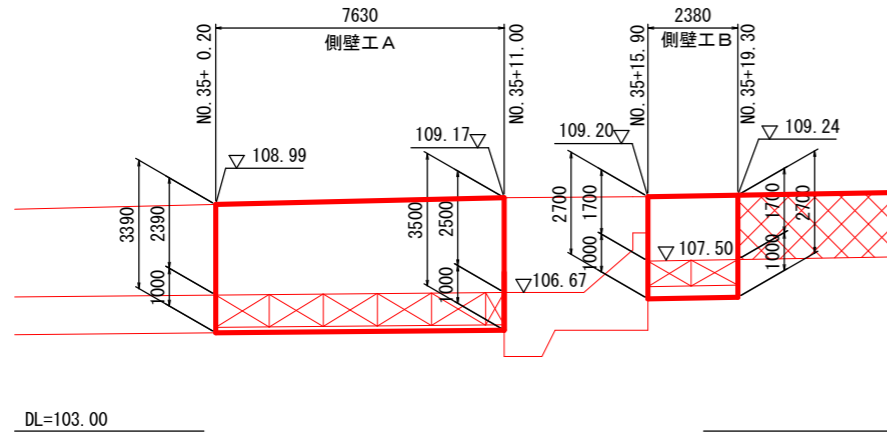
2号既設堰拡幅工構造図(2)

中嶋上頭首工

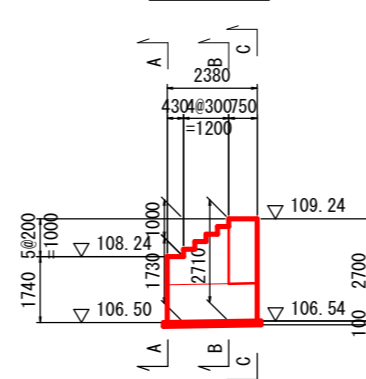
階段工 構造図

側壁工 展開図

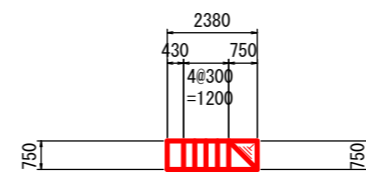
S=1:100



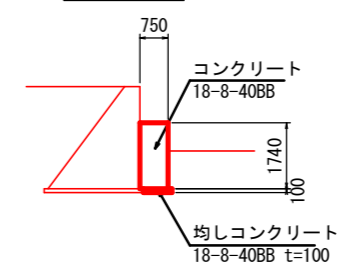
側面図



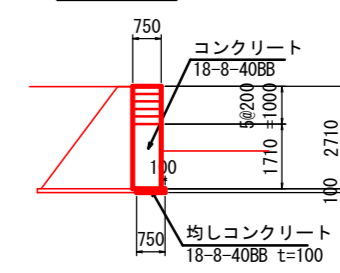
平面図



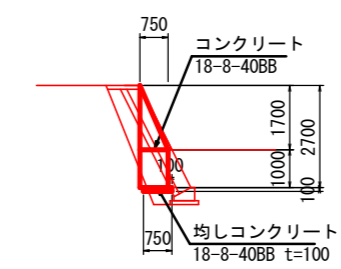
A-A



B-B



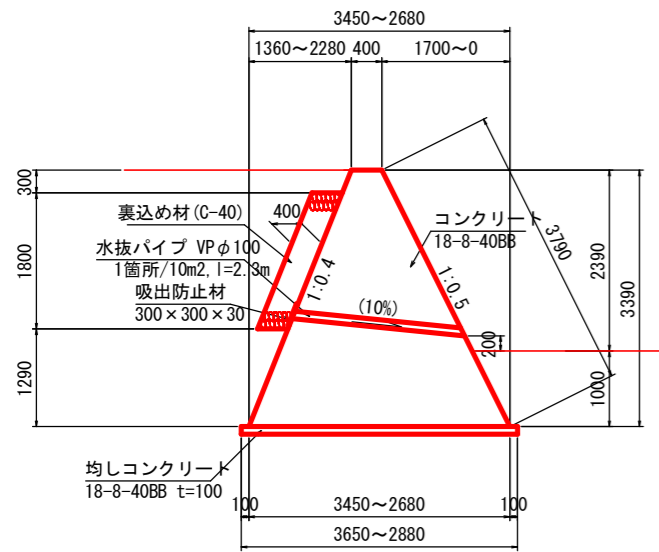
C-C



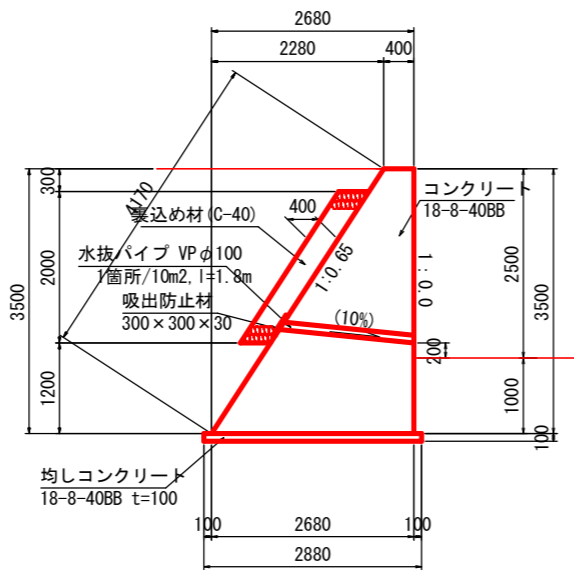
側壁工 A 展開図

S=1:50

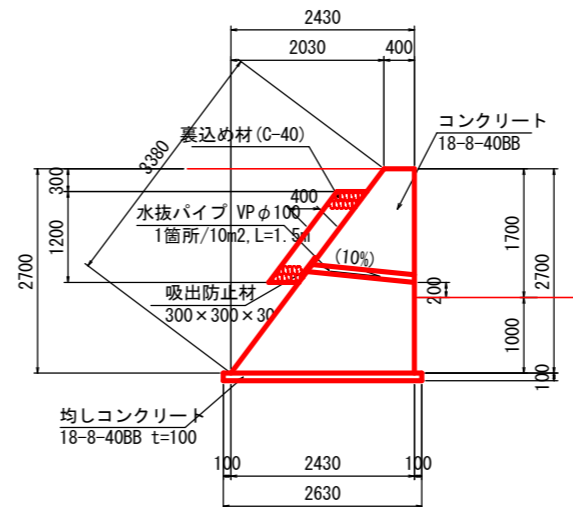
NO. 35+0.20



NO. 35+11.00



側壁工 B 展開図



階段工 材料表

1式当り				
名称	規格	単位	数量	摘要
コンクリート	18-8-40BB	m ³	3.8	
型枠		m ²	8	
均コンクリート	18-8-40BB t=100	m ²	1.8	
均コンクリート型枠		m ²	0.3	

側壁工 材料表

1式当り						
名称	規格	単位	数量		計	摘要
			側壁工 A	側壁工 B		
コンクリート	18-8-40BB	m ³	45.5	9.1	55	
型枠		m ²	69.6	22.1	92	
均コンクリート	18-8-40BB t=100	m ²	24.9	6.3	31	
均コンクリート型枠		m ²	1.5	0.5	2	
裏込め材	C-40	m ³	6.0	1.1	7	
水抜きパイプ	VPφ100	m	6.2	1.5	8	
吸出し防止材	300×300×30	m ²	0.3	0.1	0.4	
足場	単管傾斜	掛m ²	58	14	70	

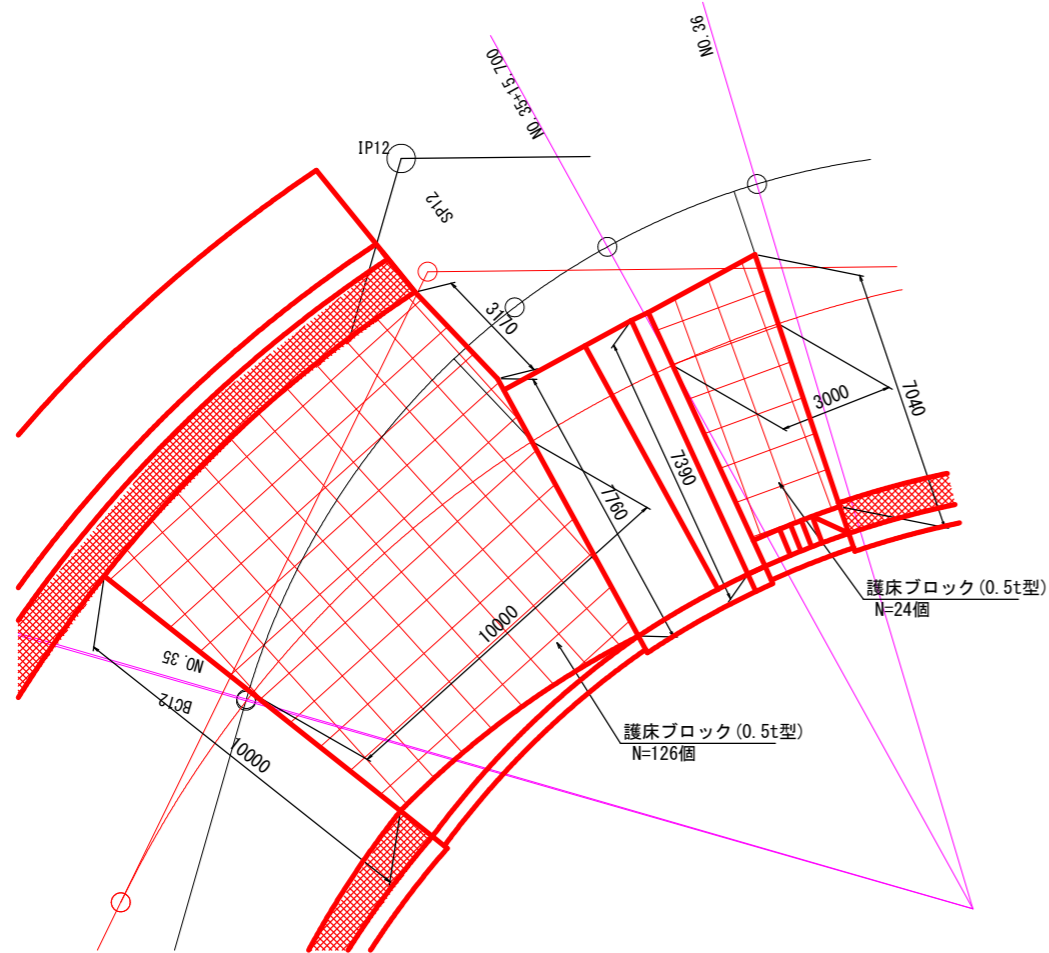
業務名/工事名	令和元年度 今川改修(その1)工事
路線・河川名等	今川
施工箇所名	岐阜県可児市下切地内
図面の種類	2号既設堰拡幅工構造図(2)
縮尺	図示 図面番号 95 葉之内 64
事務所名	可児市 建設部 土木課

2号既設堰拡幅工構造図(3)

中嶋上頭首工

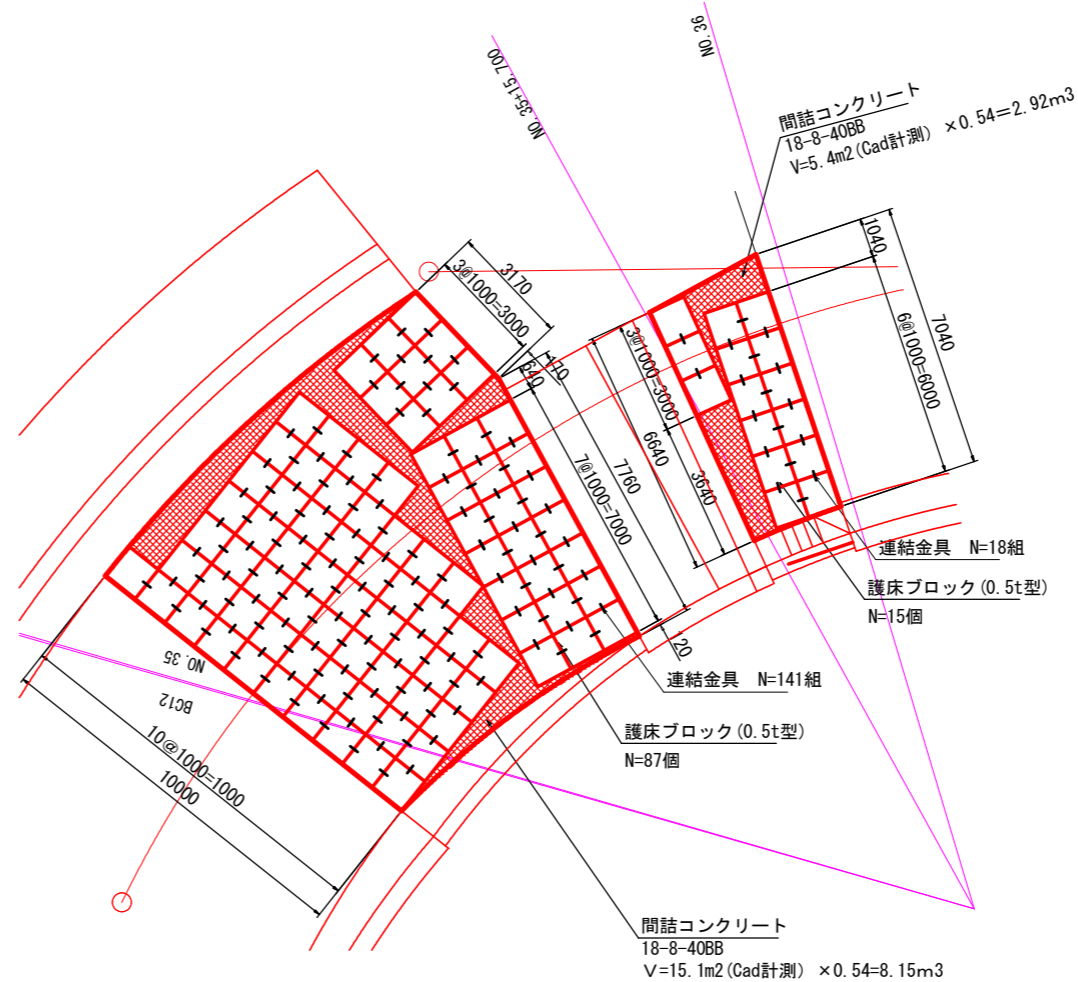
護床工 展開図

S=1:100



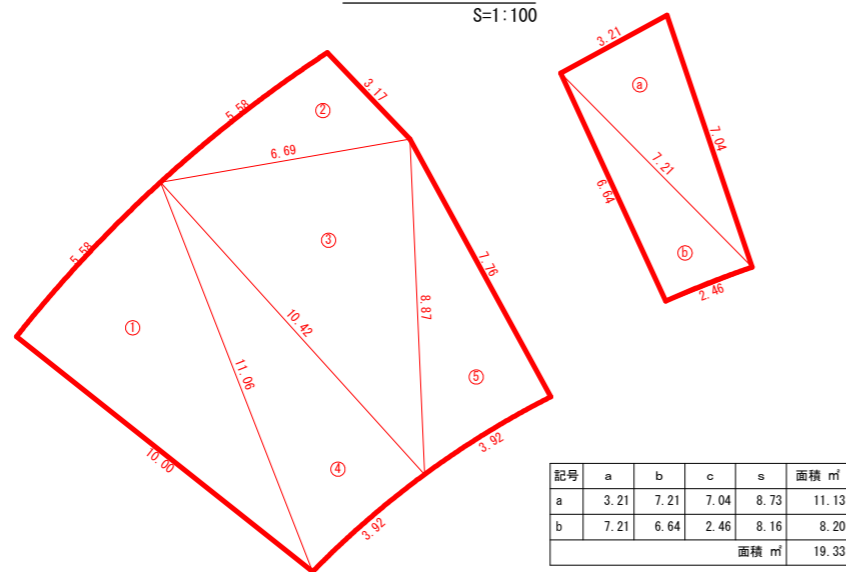
護床ブロック割付図

(参考図) S=1:100



求積図

S=1:100

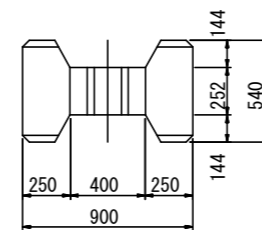
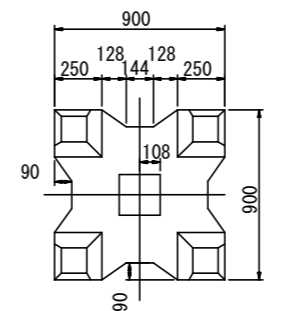


記号	a	b	c	s	面積 m ²
1	5.58	10.00	11.06	13.32	27.81
2	5.58	6.69	3.17	7.72	8.80
3	6.69	10.42	8.87	12.99	29.44
4	10.42	11.06	3.92	12.70	20.42
5	7.76	8.87	3.92	10.28	15.24
面積 m ²					101.71

記号	a	b	c	s	面積 m ²
a	3.21	7.21	7.04	8.73	11.13
b	7.21	6.64	2.46	8.16	8.20
面積 m ²					19.33

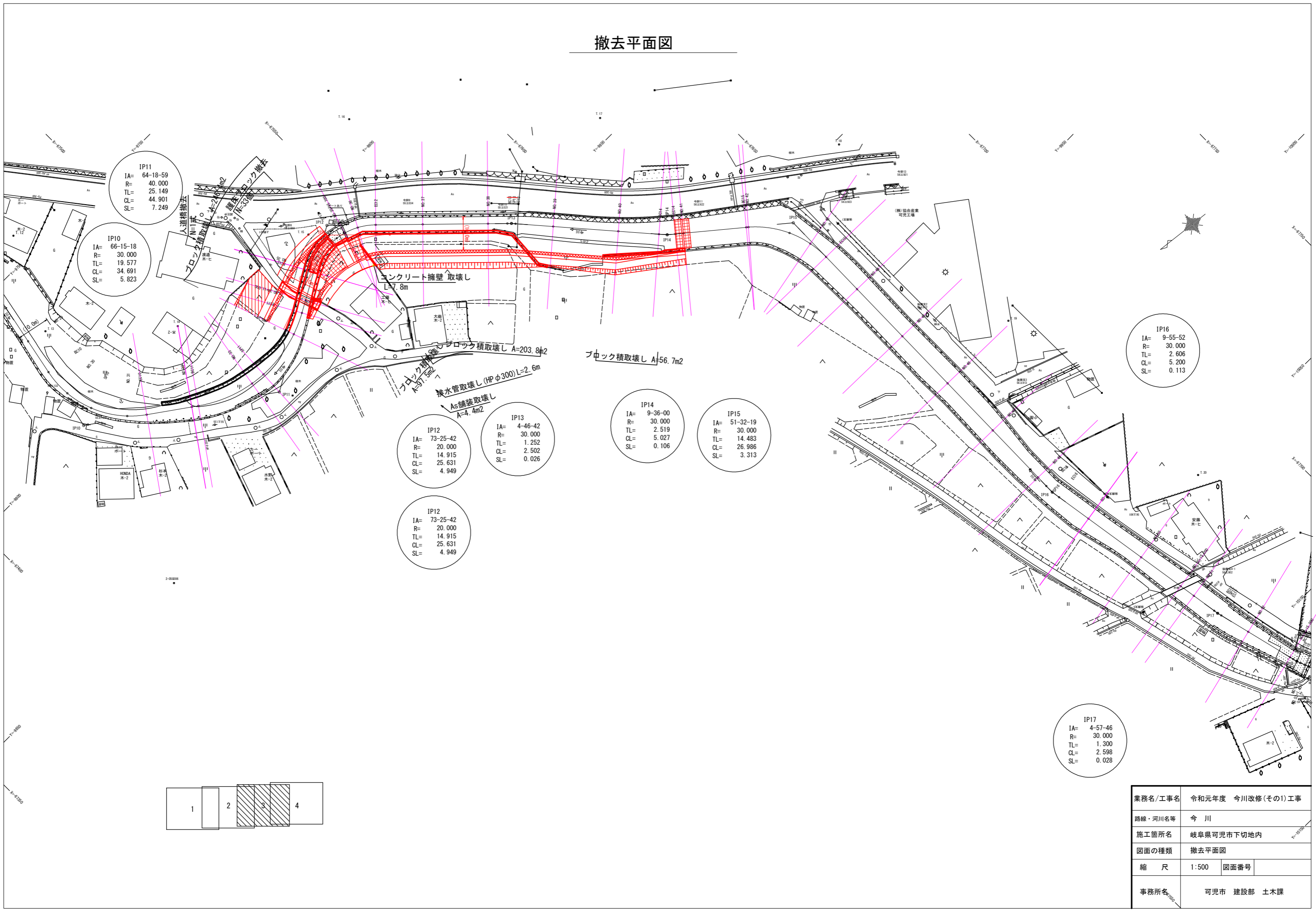
護床ブロック詳細図

S=1:20



業務名/工事名	令和元年度 今川改修(その1)工事
路線・河川名等	今川
施工箇所名	岐阜県可児市下切地内
図面の種類	2号既設堰拡幅工構造図(3)
縮尺	図示 図面番号
事務所名	可児市 建設部 土木課

撤去平面図



IP11
IA= 64-18-59
R= 40.000
TL= 25.149
CL= 44.901
SL= 7.249

IP10
IA= 66-15-18
R= 30.000
TL= 19.577
CL= 34.691
SL= 5.823

IP12
IA= 73-25-42
R= 20.000
TL= 14.915
CL= 25.631
SL= 4.949

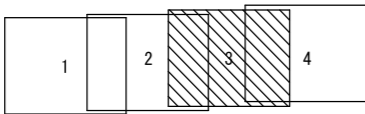
IP13
IA= 4-46-42
R= 30.000
TL= 1.252
CL= 2.502
SL= 0.026

IP14
IA= 9-36-00
R= 30.000
TL= 2.519
CL= 5.027
SL= 0.106

IP15
IA= 51-32-19
R= 30.000
TL= 14.483
CL= 26.986
SL= 3.313

IP16
IA= 9-55-52
R= 30.000
TL= 2.606
CL= 5.200
SL= 0.113

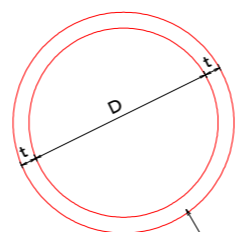
IP17
IA= 4-57-46
R= 30.000
TL= 1.300
CL= 2.598
SL= 0.028



業務名/工事名	令和元年度 今川改修(その1)工事
路線・河川名等	今川
施工箇所名	岐阜県可児市下切地内
図面の種類	撤去平面図
縮尺	1:500 図面番号
事務所名	可児市 建設部 土木課

撤去構造図(1)

排水管取壊し S=1:200



VP管…撤去
HP管…鉄筋コンクリート取壊し

寸法表

名称	D	t	材質	コンクリート断面積
A	100	-	VP	-
B	180	-	VP	-
C	200	-	VP	-
D	200	27	HP	0.019m ²
E	300	30	HP	0.031m ²
F	500	38	HP	0.058m ²
G	500	42	HP	0.072m ²

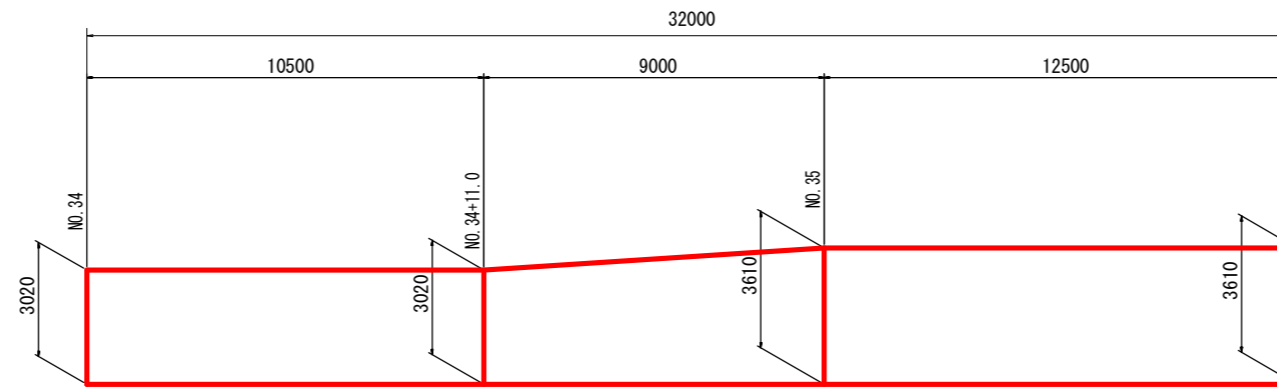
業務名/工事名	令和元年度 今川改修(その1)工事
路線・河川名等	今川
施工箇所名	岐阜県可児市下切地内
図面の種類	撤去構造図(1)
縮尺	図示 図面番号
事務所名	可児市 建設部 土木課

撤去構造図(2)

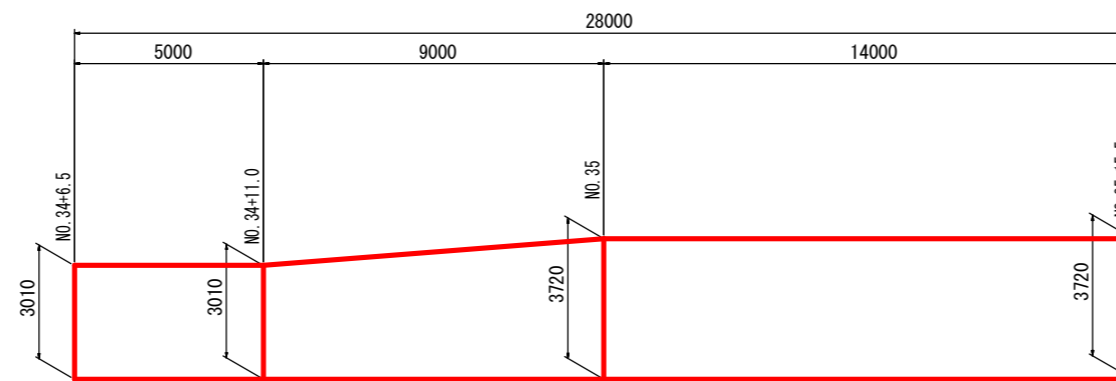
ブロック積取壊し

ブロック積取壊し展開図

E (右岸)



F (左岸)

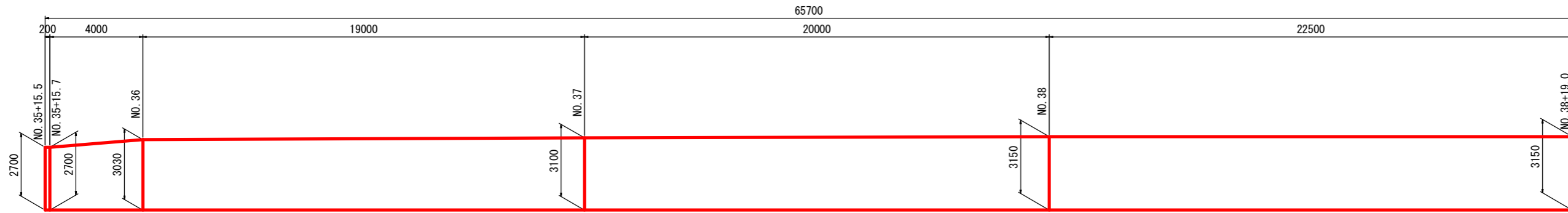


業務名/工事名	令和元年度 今川改修(その1)工事
路線・河川名等	今川
施工箇所名	岐阜県可児市下切地内
図面の種類	撤去構造図(2)
縮尺	1:200 図面番号
事務所名	可児市 建設部 土木課

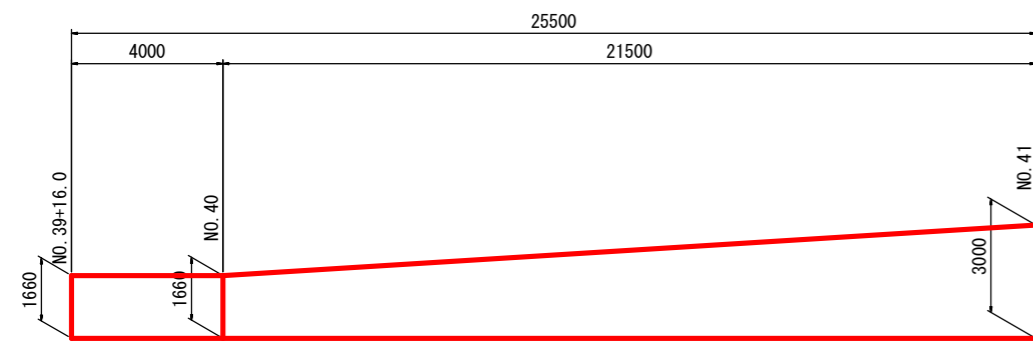
撤去構造図(3)

ブロック積取壊し

G (左岸)

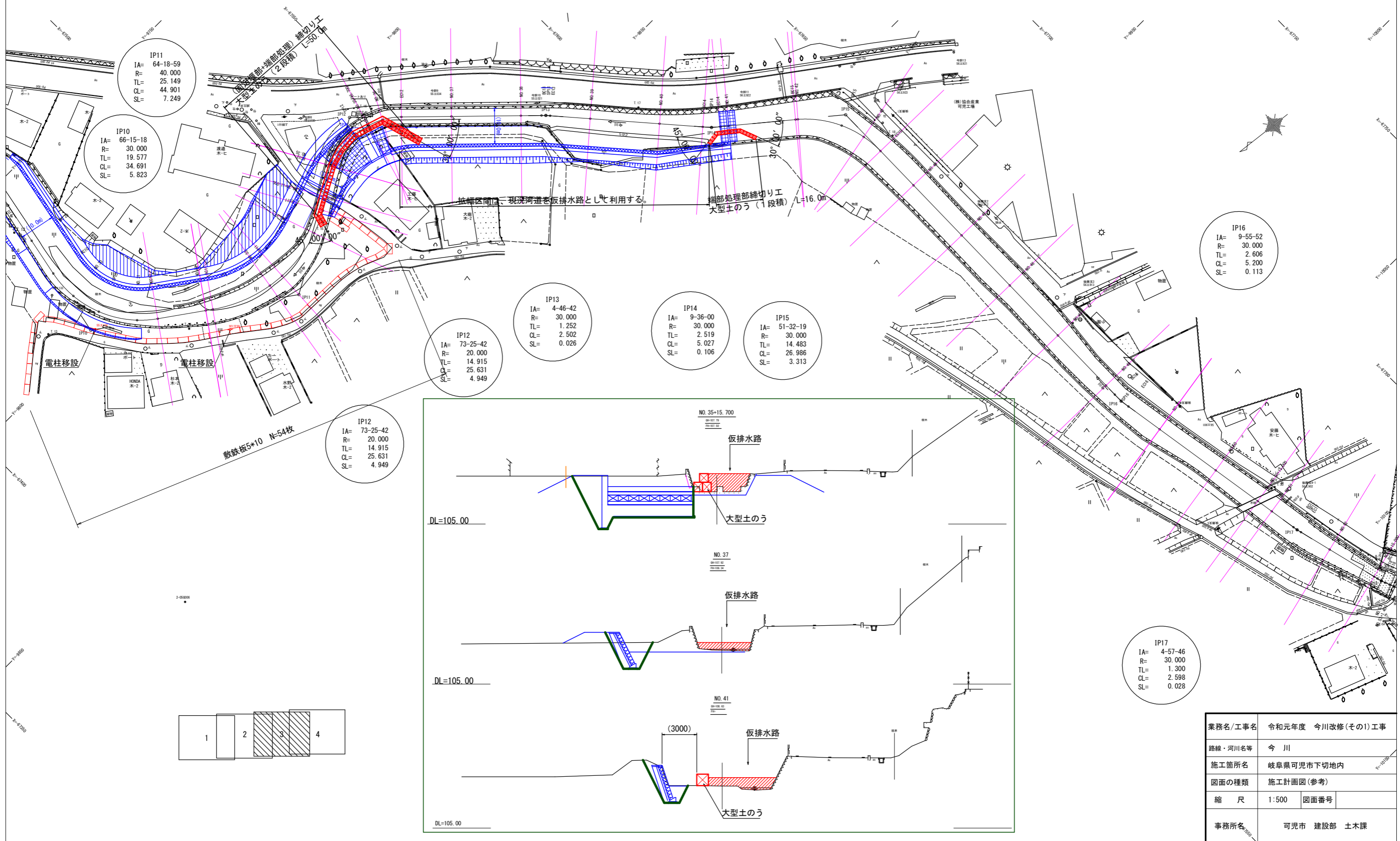


H (左岸)



業務名/工事名	令和元年度 今川改修(その1)工事		
路線・河川名等	今川		
施工箇所名	岐阜県可児市下切地内		
図面の種類	撤去構造図(3)		
縮尺	1:100	図面番号	
事務所名	可児市 建設部 土木課		

施工計画図(参考)



IP11
IA= 64-18-59
R= 40.000
TL= 25.149
CL= 44.901
SL= 7.249

IP10
IA= 66-15-18
R= 30.000
TL= 19.577
CL= 34.691
SL= 5.823

IP12
IA= 73-25-42
R= 20.000
TL= 14.915
CL= 25.631
SL= 4.949

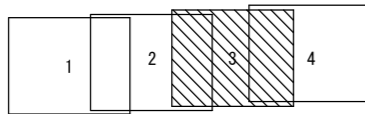
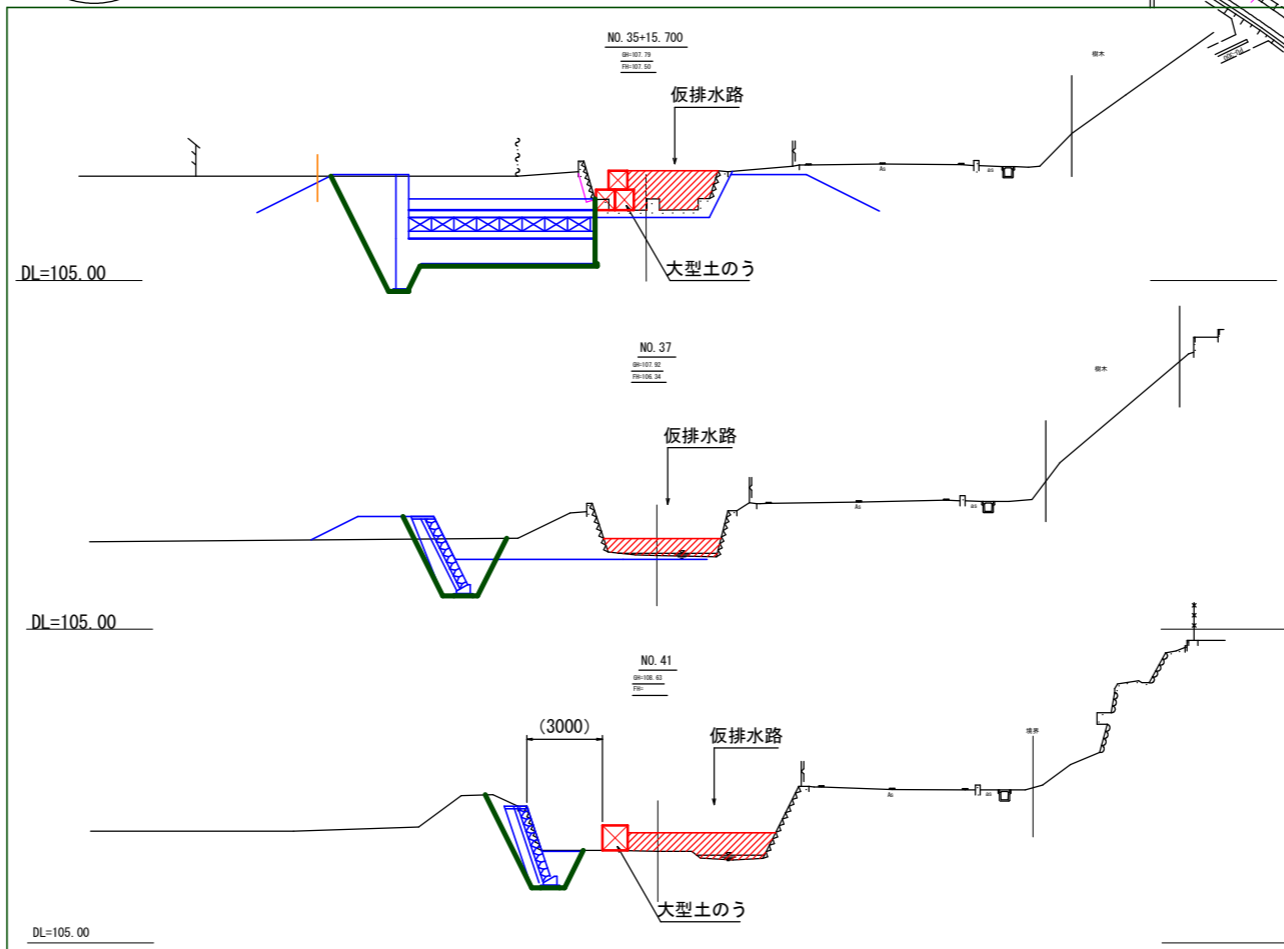
IP13
IA= 4-46-42
R= 30.000
TL= 1.252
CL= 2.502
SL= 0.026

IP14
IA= 9-36-00
R= 30.000
TL= 2.519
CL= 5.027
SL= 0.106

IP15
IA= 51-32-19
R= 30.000
TL= 14.483
CL= 26.986
SL= 3.313

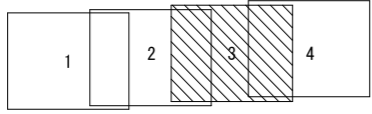
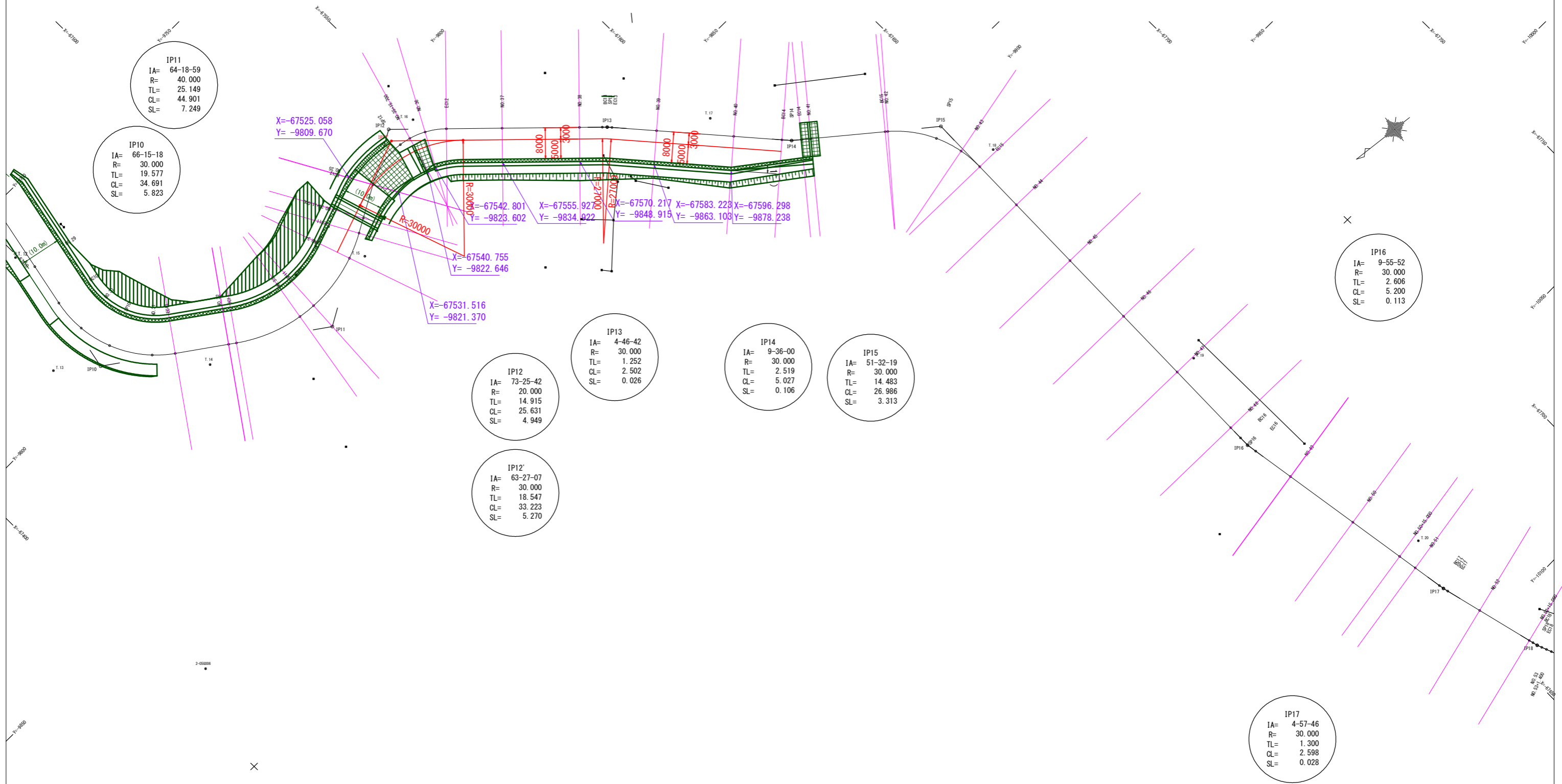
IP16
IA= 9-55-52
R= 30.000
TL= 2.606
CL= 5.200
SL= 0.113

IP17
IA= 4-57-46
R= 30.000
TL= 1.300
CL= 2.598
SL= 0.028



業務名/工事名	令和元年度 今川改修(その1)工事
路線・河川名等	今川
施工箇所名	岐阜県可児市下切地内
図面の種類	施工計画図(参考)
縮尺	1:500 図面番号
事務所名	可児市 建設部 土木課

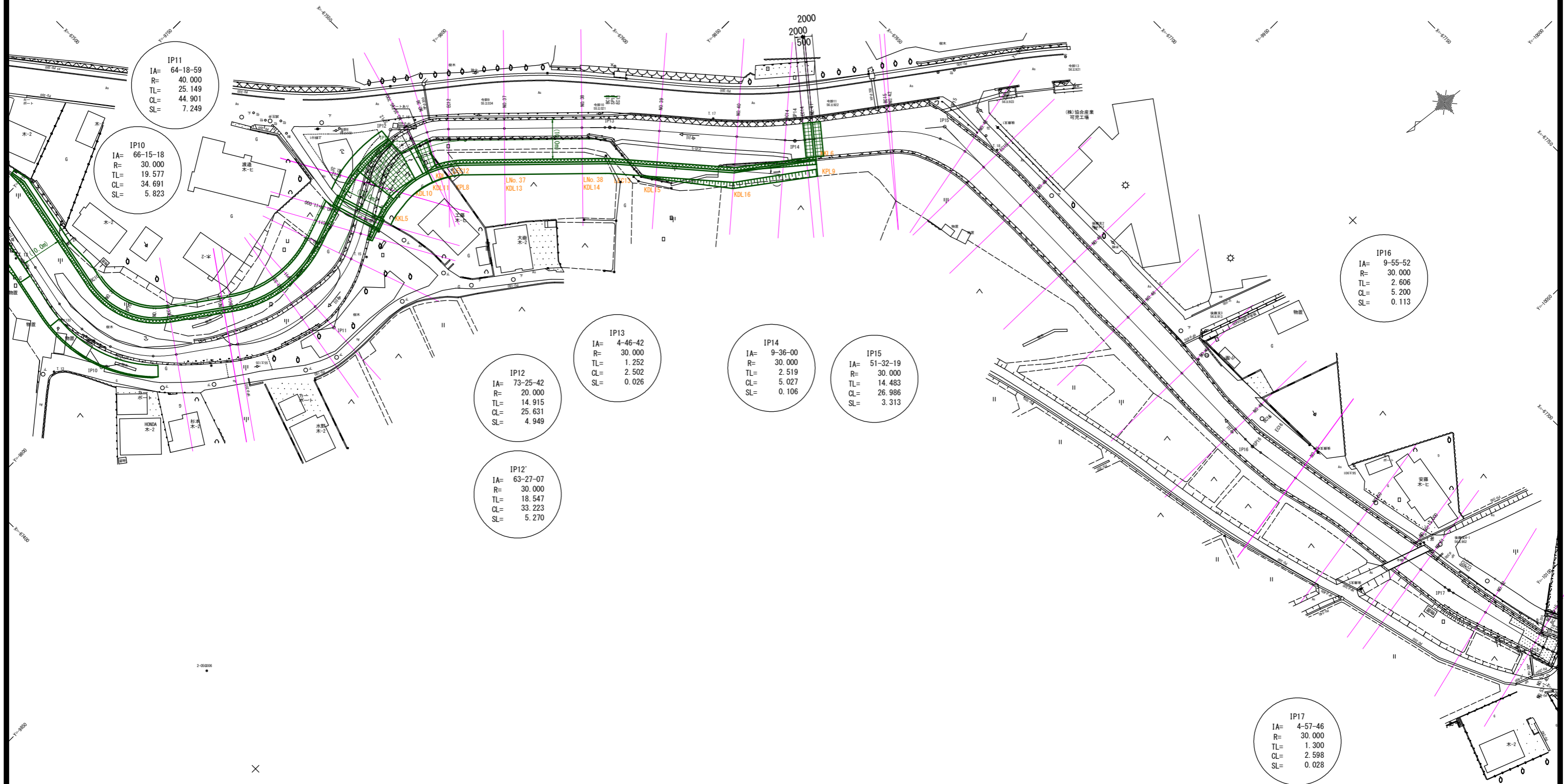
線形図



※ 図中各測点における引き出し座標値は、ブロック積み及び根継ぎ工等の肩を示す。

業務名/工事名	令和元年度 今川改修(その1)工事
路線・河川名等	今川
施工箇所名	岐阜県可児市下切地内
図面の種類	線形図
縮尺	1:500 図面番号
事務所名	可児市 建設部 土木課

幅杭座標平面図(3)



IP11
IA= 64-18-59
R= 40.000
TL= 25.149
CL= 44.901
SL= 7.249

IP10
IA= 66-15-18
R= 30.000
TL= 19.577
CL= 34.691
SL= 5.823

IP16
IA= 9-55-52
R= 30.000
TL= 2.606
CL= 5.200
SL= 0.113

IP12
IA= 73-25-42
R= 20.000
TL= 14.915
CL= 25.631
SL= 4.949

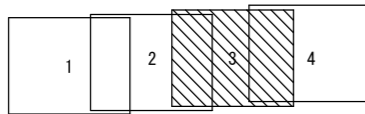
IP13
IA= 4-46-42
R= 30.000
TL= 1.252
CL= 2.502
SL= 0.026

IP14
IA= 9-36-00
R= 30.000
TL= 2.519
CL= 5.027
SL= 0.106

IP15
IA= 51-32-19
R= 30.000
TL= 14.483
CL= 26.986
SL= 3.313

IP12'
IA= 63-27-07
R= 30.000
TL= 18.547
CL= 33.223
SL= 5.270

IP17
IA= 4-57-46
R= 30.000
TL= 1.300
CL= 2.598
SL= 0.028



業務名/工事名	令和元年度 今川改修(その1)工事
路線・河川名等	今川
施工箇所名	岐阜県可児市下切地内
図面の種類	幅杭座標平面図
縮尺	1:500
図面番号	
事務所名	可児市 建設部 土木課