

課 長	係 長	検 算	設 計

事業年度	令和 元 年度
事業種別	
工事番号	資公修 - 2

工事名 令和元年度緑ヶ丘・羽生ヶ丘地内マンホール蓋取替工事

可児市 水道部 下水道課

件名	令和元年度緑ヶ丘・羽生ヶ丘地内マンホール蓋取替工事		
施工場所	可児市 緑ヶ丘・羽生ヶ丘 地内		
金額		内消費税相当額	
理 由			
<p>本工事は、緑ヶ丘・羽生ヶ丘地内に点在する老朽化したマンホール蓋を、平成27年度策定した長寿命化計画に基づき更新を行い、安全な道路交通を確保するものである。</p>			
概 要			
<p>マンホール蓋替工 φ600 N=306箇所</p> <p style="padding-left: 40px;">内 T-14 N=286箇所</p> <p style="padding-left: 80px;">T-25 N=20箇所</p>			

特記仕様書

1. 一般事項

- (1) 受注者は、工事請負契約書、可児市建設工事共通仕様書及び特記仕様書に基づき施工するものとする。なお、特記仕様書は共通仕様書に優先する。
- (2) 受注者は、本工事が「可児市工事情質証明実施要領」の対象となる場合、要領に基づき品質の証明を実施しなければならない。
- (3) 受注者は、受注時、変更時、完成時の各時点において工事請負代金額が500万円以上の工事について、工事実績情報システム（コリンズ）に基づき、受注・変更・完成・訂正時に工事実績情報として「登録のための確認のお願い」を提出し監督員の確認を受けた後に、受注時は契約後、土曜日、日曜日、祝日等を除き10日以内に、登録内容の変更時は変更があった日から、土曜日、日曜日、祝日等を除き10日以内に、完了時は完成後、土曜日、日曜日、祝日等を除き10日以内に、訂正時は適宜登録機関に登録申請をしなければならない。変更登録時は、工期、技術者に変更が生じた場合に行うものとし、工事請負代金のみの変更の場合は、原則として登録を必要としない。ただし、工事請負代金500万円未満に変更する場合には変更時登録を行うものとする。なお、変更時と完成時の間が10日間に満たない場合は、変更時の提示を省略できる。
- (4) 提出・提示書類は別添「可児市建設工事における取扱い書類一覧表」に基づき実施するものとする。また、工事打合簿（指示、協議、承諾は除く）、材料確認簿、夜間・休日作業届けの書類を提出する場合は、別添様式に基づき、電子メールにて提出するものとし、書面には署名または押印する必要はないものとする。これらに定めのない事項については、監督員と協議する。
- (5) 本工事において以下に示す建設機械を使用する場合は、「特定特殊自動車排出ガスの規制等に関する法律（平成27年6月改正法律第50号）」に基づく技術基準に適合する機械、または、「排出ガス対策型建設機械の普及促進に関する規定（最終改正平成24年3月23日付国土交通省告示第318号）」もしくは「第3次排出ガス対策型建設機械指定要領（最終改定平成23年7月13日付国総環リ第1号）」に基づき指定された排出ガス対策型建設機械（以下「排出ガス対策型建設機械等」という。）を使用しなければならない。

排出ガス対策型建設機械等を使用できないことを監督員が認めた場合は、平成7年度建設技術評価制度公募課題「建設機械の排出ガス浄化装置の開発」、またはこれと同等の開発目標で実施された民間開発技術の技術審査・証明事業もしくは、建設技術審査証明事業により評価された排出ガス浄化装置を装着した建設機械を使用することができるが、これにより難い場合は、監督員と協議するものとする。

排出ガス対策型建設機械あるいは排出ガス浄化装置を装着した建設機械を使用する場合、現場代理人は施工現場において使用する建設機械の写真撮影を行い、監督員に提出するものとする。

機 種	備 考
一般工事用建設機械 ・バックホウ ・トラクタシャベル（車輪式） ・ブルドーザ ・発動発電機（可搬式） ・空気圧縮機（可搬式） ・油圧ユニット （以下に示す基礎工事用機械のうちベースマシンとは別に、独立したディーゼルエンジン駆動の油圧ユニットを搭載しているもの： 油圧ハンマ、パイプロハンマ、油圧式鋼管圧入・引抜機、油圧式杭圧入引抜機、アースオーガ、オールケーシング掘削機、リバーサーキュレーションドリル、アースドリル、地下連続壁施工機、全回転型オールケーシング掘削機） ・ローラ類 （ロードローラ、タイヤローラ、振動ローラ） ・ホイールクレーン	ディーゼルエンジン（エンジン出力7.5kw以上260kw以下）を搭載した建設機械に限る。

2. 産業廃棄物の適正処理について

- (1) 受注者は、産業廃棄物が搬出される工事にあたっては、監督員の指示に従い、産業廃棄物関連書類の提出及び確認並びに処理施設の現地確認並びに建設廃棄物処理状況の管理を行い、産業廃棄物が最終処分に至るまで適正に処理されていることを確認しなければならない。
- (2) 建設発土土については、工事間流用とし、流用先は監督員が指示する。都合により工事間流用ができなくなった場合は、別途協議する。ただし、建設発土土が100m<sup>3</sup>未満の場合はこの限りではない。また受注者の都合により処分場を変更する時は監督員に報告するものとする。

### 3. 使用材料

#### (1) コンクリート二次製品について

本工事に使用するコンクリート二次製品については、ささゆりクリーンパーク溶融スラグ混入資材を使用するものとし、施工前に溶出試験結果等の品質を証明する書類を提出し、監督員の許可を得ること。

#### (2) 生コンクリートについて

本工事に使用する生コンクリート（均しコンクリートを除く）については、水セメント比 60%以下とし、品質を証明する書類を提出して、事前に監督員の許可を得ること。

#### (3) 無収縮モルタルについて

無収縮モルタルについては空袋管理を行うこと。

### 4. 工事施工について（一般）

#### (1) 契約書 18 条第 1 項第 1 号から 5 号に係る設計図書の照査を行い、監督員の確認を受けて施工を行うこと。

#### (2) 受注者は、工事着手に先立ち、現場付近の地元住民等に対する周知、説明、説得等を行い、トラブルの生じないよう努めること。

#### (3) 工事による既設構造物の破損については、未然に防止するよう予め十分調査をし、また、支障を及ぼさないよう相当の防護工を施工しなければならない。なお、誤って損傷を与えた場合は、受注者の責任において復旧しなければならない。調査に際しては、記録保存の必要を認めた場合は写真撮影、測量等を行わなければならない。

#### (4) 工事着手前に、可児市基準点（世界測地系）を用い、境界（座標）を確認すること。また、特に指示しない限り、構造物を官民境界とするため、官民境界と構造物の位置を示した図面等にて施工した構造物が民地を侵していないことを報告すること。

#### (5) 施工区間と現道との取付については、交通の支障とならないよう充分留意すること。

#### (6) 必要に応じ交通誘導警備員を配置し、安全を期さなければならない。また、夜間の安全確保についても十分な対策を施すこと。

### 5. 工事施工について（下水道）

#### (1) 掘削延長は、原則として、当日中に管布設及び埋戻しが完了する範囲とする。構造物基礎コンクリート打設により当日中に埋戻しができない場合には、適当な表示を行うなどして通行人などの危険防止に努めなければならない。

#### (2) アスファルト舗装等の取壊しは、アスファルトカッター等を用い、切口が粗雑にならないようにしなければならない。

#### (3) 過掘りになった部分については、良質土で埋戻しを行い、60～100kg 級タンパ又は同等以上の締固め機械で十分締固め、管等の沈下がないようにしなければならない。

#### (4) 床付面に予期しない不良土質が現れた場合には、監督員に報告しその指示に従わなければならない。

#### (5) 砕石埋戻しは、管両側同時かつ均等に埋戻し入念に締固めを行い、管の沈下及び移動が生じないように施工しなければならない。

#### (6) 埋戻しは、一層の仕上り厚さを 20cm 以下とし、各層ごとにタンパ（60～100kg）又は同等以上の締固め機械で締固めなければならない。

#### (7) 路床部の埋戻し材は、現場発生土の有効利用を原則とするが、発生土の使用にあたっては CBR 等により、監督員と協議を行い、決める。

#### (8) 仮復旧は毎日、管布設及び埋戻しが完了した範囲を行うものとする。

#### (9) 交通量が少なく路盤での開放が可能な箇所は、監督員と協議をし、一週間以内に仮舗装を行うこと。また、本復旧までに不陸や破損が発生したときは、速やかに補修すること。

#### (10) 一週間に一度仮復旧した箇所を監督員が検査を行い、車両走行に対して危険性があると判断されたときは、速やかに仮舗装をめぐり取り、再施工とすること。

#### (11) マンホール間（1 スパン）の最初の配管は起点になる部分であるため、接合する管の芯出し、位置決めは特に正確に行うものとする。

#### (12) 管は原則として順次上流側に向けて接合しなければならない。

#### (13) 管の接合に当たっては、特に水密性が得られるように入念に施工しなければならない。

#### (14) マンホール蓋のすりつけは、監督員と十分に検討し、雨水の流入がないように設置すること。

#### (15) インバート表面及び曲線部は、汚水が円滑に流れるように連絡管の管径及び管底に合わせて滑らかに仕上げなければならない。

#### (16) マンホール内のコンクリート打設、インバート部の施工及び管接合部の施工等に当たっては、特に水密性が得られるように入念に施工しなければならない。

#### (17) マンホールの天端高について、将来舗装の本復旧を考慮した場合、明らかに天端高を変更した方が良いと考えられるときは、監督員に必ず報告を行い、書面をもって協議すること。

#### (18) 工事終了後、管内を洗管し、管内がきれいな状態で検査を受けること。供用開始前に管内の点検及び清掃を行い、補修が必要な場合は、速やかに対応すること。

#### (19) 人孔の中心座標データ（人孔 No・X 座標・Y 座標・Z 座標）を世界測地系（日本測地系 2000 7 系）で取得し、「xls・txt・csv ファイル」等にて作成し提出すること。

#### (20) 土留工の形状及び設置は、別途図書（標準図）を原則とするが開削部付近の環境、交通、地下埋設物等の条件によっては監督員の承認の上、変更することができる。

#### (21) 土留工の構造については、土質条件、荷重条件に基づく強度計算、施工方法等を検討の上、計算書、構造図を提出し、監督員の承認を得なければならない。

#### (22) 建て込み簡易土留工の採用に当たっては、十分に検討を行い、監督員に検討書及び承認願いを提出し承認を得なければならない。

## 6. 工事保険について

本工事において、発注者、受注者及び全下請人を被保険者として、工事着手から工事目的物の引渡しまでの期間について、賠償責任保険（保険対象：第三者に与えた損害）及び工事保険（保険対象：工事目的物、工事材料及び仮設物等）に加入するものとする。

## 7. ワンデーレスポンスの取組について

(1) この工事は、ワンデーレスポンス実施対象工事です。

「ワンデーレスポンス」とは受注者からの質問、協議、報告、承諾願、立会願等への回答は、基本的に「その日のうち」に回答するよう対応することです。ただし、即日回答が困難な場合は、いつまでに回答が必要なのかを受注者と協議のうえ、回答期限を設けるなど、何らかの回答を「その日のうち」にすることとする。

(2) 実施にあたっては、可児市工事監督におけるワンデーレスポンス実施要領に基づき実施する。

(3) 受注者は工事施工中において、問題が発生した場合や計画工程と実施行程を比較照査し、差異が生じた場合は速やかに監督員へ報告すること。

(4) 受注者は、施工計画書に基づいて適正な計画工程を作成し、工事の先々を予見しながら、施工するものとする。

## 8. 電子納品について

「岐阜県電子納品要領」等に基づき、電子納品を行うこと。なお、電子納品の内容については、監督員と事前に協議し、決定すること。

## 9. 暴力団等による不当介入における通報義務について

(1) 受注者は、契約の履行に当たって、暴力団又は暴力団員等から、事実関係及び社会通念等に照らして合理的な理由が認められない不当若しくは違法な要求又は契約の適正な履行を妨げる妨害を受けたときは、警察へ通報するとともに、可児市が行う契約からの暴力団排除に関する措置要綱（平成22年可児市訓令甲第47号）に定める様式第9号により可児市に報告しなければならない。なお、通報・報告がない場合は、可児市建設工事請負契約に係る指名停止措置要領に基づき、指名停止等の措置を行うことがある。

(2) 受注者は、暴力団又は暴力団員等による不当介入を受けたことにより、履行期間内に工事等を完了することができないときは、発注者に履行期間の延長変更を請求することができる。

## 10. 現場代理人の兼務について

現場代理人は、工事請負契約約款第10条第2項の規定により、契約工期内の現場常駐が義務付けられているが、契約締結後、現場事務所の設置、資機材の搬入又は仮設工事等が開始されるまでの期間や、工事の全部の施工を一時中止している期間については、監督員との連絡体制を確保した上で、常駐義務を緩和するものとする。

また、以下の条件を全て満たす場合に、他工事の現場代理人又は専任でない主任技術者を兼務することができる。

1. 他工事は、可児市発注の建設工事で、工事現場が市内であること。

2. 他工事においても、本工事と同様に現場代理人の兼務を認めていること。

3. 兼務を行う工事の総数が、本工事を含めて3件までであること。

4. 兼務を行う工事の請負代金額の合計が2,500万円未満であること。

5. 発注者又は監督員が求めた場合には、工事現場に速やかに向かう等の対応ができること。

なお、工事現場における運営、取締り及び権限の行使に支障がある場合、及び、発注者との連絡体制が確保されていないと監督員が認めた場合は、兼務を取り消すものとする。

現場代理人が兼務となった場合は、本工事の監督員及び他工事の監督員の双方に、現場代理人兼務届を提出しなければならない。

### 11. 主任技術者又は監理技術者の専任を要しない期間について

請負契約の締結後、現場施工に着手するまでの期間（現場事務所の設置、資機材搬入、仮設工事等が開始されるまでの期間）については主任技術者または監理技術者の工事現場への専任を要しない。なお、現場施工に着手する日については、請負契約締結後、監督職員と打ち合わせにおいて定める。

また、工事完成後、検査が終了し（発注者の都合により検査が遅延した場合は除く。）事務手続き、後片付け等のみが残っている期間については、主任技術者または監理技術者の工事現場への専任を要しない。なお、検査が終了した日は発注者が工事の完成を確認した旨、受注者に通知した日とする。

12. この契約の締結後、法令の改正等により、消費税法（昭和63年法律第108号）の規定による消費税及び地方税法（昭和25年法律第226号）の規定による地方消費税の額に変動が生じた場合は、発注者は、この契約を何ら変更することなく契約金額に相当額を加減して支払うものとする。

1 3. マンホール蓋取替工事の管理基準について

(1) マンホール蓋と斜壁との固定について

車両通行時の衝撃荷重や振動あるいはマンホール内部からの圧力等でマンホール蓋が受枠ごと浮上することがないように、マンホール蓋と斜壁はボルト緊結により固定すること。

(2) あと施工アンカーについて

取替え工事において、マンホール斜壁にインサートナットがない場合や破損やがたつきが確認される場合等には、あと施工アンカーを設置する。あと施工アンカーは、マンホール内部からの圧力等でマンホール蓋が受枠ごと浮上することがないように、アンカーの引抜強度は3本で106kN以上とし、ぐらつきがないように適切に設置すること。

(3) 出来形管理基準について

マンホール蓋の地盤高及び、調整高さの規格値を下記のとおりとすること。

地盤高の規格値 : 設計値の±5

調整高さの規格値 : 設計値の±5

(4) 舗装版切断工に伴い、切断機械から発生する排水については、排水吸引機能を有する切断機械等により回収するものとする。回収された排水については、関係機関等と協議の上、適正に処理をする。

「適正に処理」とは「廃棄物処理及び清掃に関する法律」に基づき、産業廃棄物の排出事業者（請負業者）が産業廃棄物の処理を委託する際、適正処理のために必要な廃棄物情報（成分性状等）を処理業者に提供することが必要である。

なお受注者は、排水処理に係る産業廃棄物管理票（マニフェスト）について、監督員から請求があった場合は提示しなければならない。

特記仕様書  
(条件明示)

工事名 令和元年度緑ヶ丘・羽生ヶ丘地内マシホール蓋取替工事

下記項目、事項のうちレ印該当欄は、工事施工にあたって制約等をうけることになるので明示する。  
なお、明示事項に変更が生じた場合及び明示されていない制約等が発生したときは、市と協議し適切な処置を講ずるものとする。

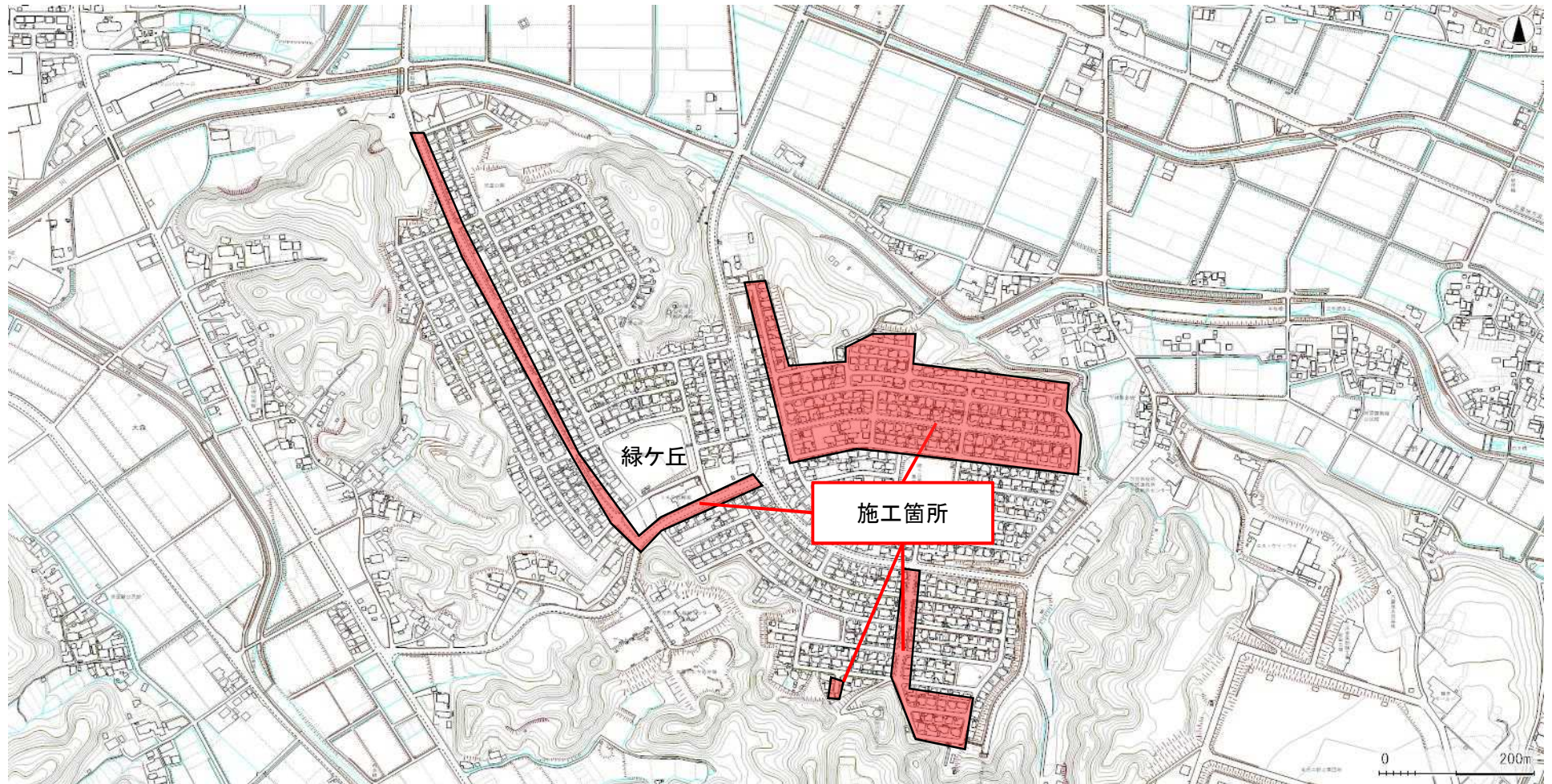
施工条件

明示項目	明示事項	制約条件等
工 程	<input type="checkbox"/> 1. 関連する別途発注工事あり	<input type="checkbox"/> A. 工種 ( ) <input type="checkbox"/> B. 期間 ( ~ )
	<input type="checkbox"/> 2. 他機関協議による工程条件あり	<input type="checkbox"/> A. 工種 ( ) <input type="checkbox"/> B. 期間 ( ~ )
	<input type="checkbox"/> 3. 他機関との協議状況	<input type="checkbox"/> A. 協議済機関及び内容 ( ) <input type="checkbox"/> B. 未協議機関及び内容 ( )
	<input type="checkbox"/> 4. 占用許可状況 ( )	<input type="checkbox"/> A. 許可済 <input type="checkbox"/> B. 申請中
	<input type="checkbox"/> 5. 建築確認	<input type="checkbox"/> A. 許可済 <input type="checkbox"/> B. 申請中
	<input type="checkbox"/> 6. 河川区域、保全区域内作業あり	<input type="checkbox"/> A. 許可済 <input type="checkbox"/> B. 申請中
	<input type="checkbox"/> 7. 文化財協議 (教育文化財課)	<input type="checkbox"/> A. 協議済内容 ( ) <input type="checkbox"/> B. 未協議内容 ( )
	<input type="checkbox"/> 8. その他	<input type="checkbox"/> A. その他 ( )
用 地	<input type="checkbox"/> 1. 用地補償物件撤去まで着工制限あり	<input type="checkbox"/> A. 区間 (NC ~ NO.) <input type="checkbox"/> B. 着工見込時期 ( ) <input type="checkbox"/> C. 内容 ( )
	<input type="checkbox"/> 2. 工事用地の未買収	<input type="checkbox"/> A. 場所 ( ) <input type="checkbox"/> B. 処理の見込み時期 <input type="checkbox"/> C. 未買収地への立ち入り可否
	<input type="checkbox"/> 3. 仮設ヤードの有無	<input type="checkbox"/> A. 官有地 <input type="checkbox"/> B. 民有地 <input type="checkbox"/> C. その他 ( ) <input type="checkbox"/> D. 別途協議
	<input type="checkbox"/> 4. その他	<input type="checkbox"/> A. その他 ( )
公 害 対 策	<input type="checkbox"/> 1. 施工方法の制限あり	<input type="checkbox"/> A. 騒音 ( ) <input type="checkbox"/> B. 振動 ( ) <input type="checkbox"/> C. 水質 ( ) <input type="checkbox"/> D. その他 ( )
	<input type="checkbox"/> 2. 事業損失防止に関する調査あり	<input type="checkbox"/> A. 調査の項目 ( )
	<input type="checkbox"/> 3. 環境影響調査あり	<input type="checkbox"/> A. 生物・植物調査あり
	<input type="checkbox"/> 4. その他	<input type="checkbox"/> A. アスベスト含有材あり <input type="checkbox"/> B. フロン回収あり <input type="checkbox"/> C. その他 ( )
安 全 対 策	<input checked="" type="checkbox"/> 1. 交通規制あり	<input checked="" type="checkbox"/> A. 全面通行止め <input checked="" type="checkbox"/> B. 片側通行止め <input type="checkbox"/> C. 時間制限あり ( )
	<input checked="" type="checkbox"/> 2. 通学路あり	<input checked="" type="checkbox"/> A. 迂回路あり <input type="checkbox"/> B. 仮設歩道必要
	<input checked="" type="checkbox"/> 2. 交通整理員	<input type="checkbox"/> A. 区間 (NC ~ ) 配置人員 人/日 <input checked="" type="checkbox"/> B. 区間 (施工前前後) 配置人員 2 人/日 <input type="checkbox"/> C. 区間 (NC ~ ) 配置人員 人/日 <input checked="" type="checkbox"/> D. 交替要員あり
	<input type="checkbox"/> 3. 鉄道等の近接作業制限あり	<input type="checkbox"/> A. 工法制限あり ( ) <input type="checkbox"/> B. 作業時間制限あり
	<input checked="" type="checkbox"/> 4. バス路線 (運行者との協議)	<input type="checkbox"/> A. 協議済内容 ( ) <input type="checkbox"/> B. 未協議内容 ( )
<input type="checkbox"/> 5. その他	<input type="checkbox"/> A. その他 ( )	
工 事 用 道 路	<input type="checkbox"/> 1. 一般道路 (搬入路) の使用制限	<input type="checkbox"/> A. 搬入経路指定あり <input type="checkbox"/> B. 時間帯制限あり
	<input type="checkbox"/> 2. 仮設道路の設置条件あり	<input type="checkbox"/> A. 一般交通供用あり <input type="checkbox"/> B. 安全施設必要 ( ) <input type="checkbox"/> C. 路面工 ( ) <input type="checkbox"/> D. 工事完了後存続又は撤去 ( ) <input type="checkbox"/> E. 構造 ( ) <input type="checkbox"/> F. 用地 (借地) <input type="checkbox"/> G. 用地 (公用地) <input type="checkbox"/> H. 用地 (その他)
	<input type="checkbox"/> 3. その他	<input type="checkbox"/> A. その他 ( )
指 定 仮 設 備	<input type="checkbox"/> 1. 仮設物の指定又は一部指定あり	<input type="checkbox"/> A. 工種 ( )
	<input type="checkbox"/> 2. 仮設構造物の転用、兼用あり	<input type="checkbox"/> A. 工種 ( ) <input type="checkbox"/> B. 内容 ( )
	<input type="checkbox"/> 3. その他	<input type="checkbox"/> A. その他 ( )

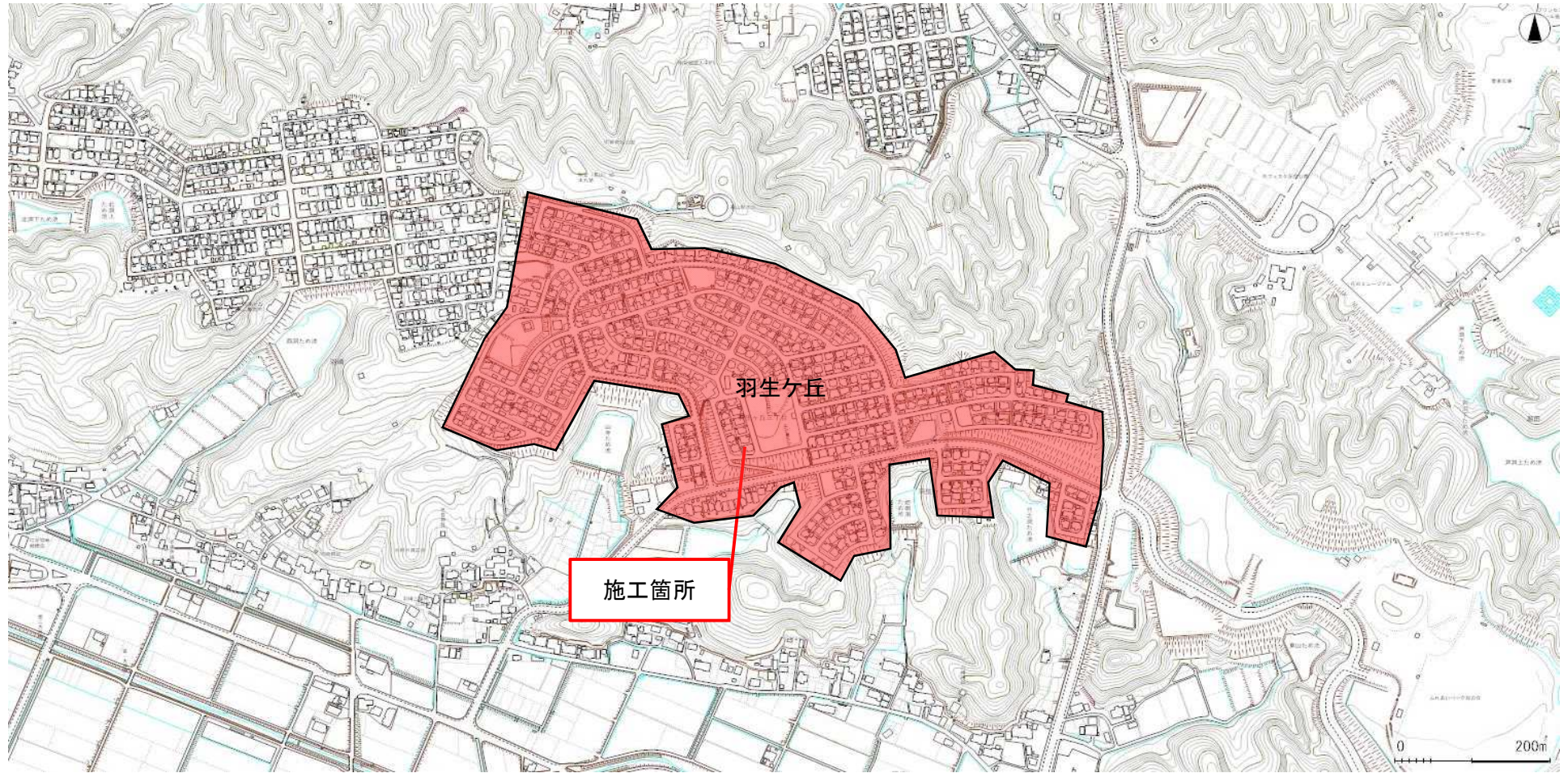
明示項目	明示事項	制約条件等
建設発生土 建設（産業）廃棄物係	<input type="checkbox"/> 1. 発生土砂等の有効利用、適正処理あり [場所が未確定]	<input type="checkbox"/> A. 運搬距離 ( Km ) <input type="checkbox"/> B. 投棄料計上あり <input type="checkbox"/> C. 整地（押土、敷均、締固等）必要 <input type="checkbox"/> D. 整地（押土）必要
	<input checked="" type="checkbox"/> 2. 発生土砂等の有効利用、適正処理あり [自工事へ流用]	<input checked="" type="checkbox"/> A. 盛土、埋戻 <input type="checkbox"/> B. ストックヤード利用あり ( ) <input type="checkbox"/> C. 仮置場必要 ( ) <input type="checkbox"/> D. 運搬距離 ( Km ) <input type="checkbox"/> E. 仮置場の用地借上費計上あり
	<input type="checkbox"/> 3. 発生土砂等の有効利用、適正処理あり [他工事へ流用、または処分地指定]	<input type="checkbox"/> A. 場所 ( ) <input type="checkbox"/> B. 盛土、埋戻 <input type="checkbox"/> C. 整地（押土、敷き均し、転圧）あり <input type="checkbox"/> D. ストックヤード利用あり ( ) <input type="checkbox"/> E. 仮置場必要 ( ) <input type="checkbox"/> F. 運搬距離 ( Km ) <input type="checkbox"/> G. 仮置場の用地借上費計上あり <input type="checkbox"/> H. 処分料計上あり
	<input type="checkbox"/> 4. 発生土砂等の有効利用、適正処理あり [他工事からの流用]	<input type="checkbox"/> A. 他工事名 ( ) <input type="checkbox"/> B. 請負者運搬あり（運搬距離 <input type="checkbox"/> C. 盛土、埋戻し <input type="checkbox"/> D. ストックヤード利用あり ( ) <input type="checkbox"/> E. 仮置場必要 ( ) <input type="checkbox"/> F. 仮置場の用地借上費計上あり
	<input type="checkbox"/> 5. 産業廃棄物の処理条件あり [特別管理産業廃棄物]	<input type="checkbox"/> A. 種類 ( ) <input type="checkbox"/> B. 場所 ( ) <input type="checkbox"/> C. 中間処理施設までの運搬距離 ( Km ) <input type="checkbox"/> D. 処理費計上あり
	<input type="checkbox"/> 6. 浄化槽、汲み取り便槽の取壊し処分あり	<input type="checkbox"/> A. 槽内洗浄必要 <input type="checkbox"/> B. 可児市環境課と打合せの必要あり
	<input checked="" type="checkbox"/> 7. 「可児市が発注する公共工事から発生する産業 廃棄物適正処理について」に基づく提出・提示書類 あり	<input checked="" type="checkbox"/> A. 産業廃棄物管理票（マニフェスト） <input checked="" type="checkbox"/> B. 建設発生土処理地の関係図書 <input checked="" type="checkbox"/> C. コプリス
工事支障物件	<input type="checkbox"/> 1. 占用支障物件あり（電気）	<input type="checkbox"/> A. 移設時期（H 年 月頃） <input type="checkbox"/> B. 移設時期（別途協議）
	<input type="checkbox"/> 2. 占用支障物件あり（電話）	<input type="checkbox"/> A. 移設時期（H 年 月頃） <input type="checkbox"/> B. 移設時期（別途協議）
	<input type="checkbox"/> 3. 占用支障物件あり（水道）	<input type="checkbox"/> A. 移設時期（H 年 月頃） <input type="checkbox"/> B. 移設時期（別途協議）
	<input type="checkbox"/> 4. 占用支障物件あり（下水道）	<input type="checkbox"/> A. 移設時期（H 年 月頃） <input type="checkbox"/> B. 移設時期（別途協議）
	<input type="checkbox"/> 5. 占用支障物件あり（ガス）	<input type="checkbox"/> A. 移設時期（H 年 月頃） <input type="checkbox"/> B. 移設時期（別途協議）
	<input type="checkbox"/> 6. 占用支障物件あり（マンホール蓋、仕切り弁蓋等）	<input type="checkbox"/> A. 管理者による高さ調整 ( ) <input type="checkbox"/> B. 請負者による高さ調整 ( )
	<input type="checkbox"/> 7. 占用支障物件あり（その他）	<input type="checkbox"/> A. 移設時期 ( ) <input type="checkbox"/> B. 移設時期 (別途協議)
	<input type="checkbox"/> 8. その他	<input type="checkbox"/> A. その他 ( )
排水工関係	<input type="checkbox"/> 1. 濁水、湧水処理条件あり	<input type="checkbox"/> A. 方法 ( )
	<input type="checkbox"/> 2. その他	<input type="checkbox"/> A. その他 ( )
再生材使用及び溶融スラグ	<input checked="" type="checkbox"/> 1. 再生材使用指定あり	<input checked="" type="checkbox"/> A. RC <input checked="" type="checkbox"/> B. アスファルト再生合材（30%再生） <input type="checkbox"/> C. アスファルト再生合材（100%再生） <input type="checkbox"/> D. 溶融スラグ使用あり ( ) <input checked="" type="checkbox"/> E. 再生材を使用できない場合別途協議
	<input type="checkbox"/> 2. その他	<input type="checkbox"/> A. その他 ( )
その他	<input type="checkbox"/> 1. 現場発生材あり	<input type="checkbox"/> A. 品名 ( ) <input type="checkbox"/> B. 納入場所 ( )
	<input type="checkbox"/> 2. 支給材あり	<input type="checkbox"/> A. 品名 ( ) <input type="checkbox"/> B. 引渡し場所 ( )
	<input type="checkbox"/> 3. イメージアップあり	<input type="checkbox"/> A. 仮設費 ( ) <input type="checkbox"/> B. 安全費 ( ) <input type="checkbox"/> C. 営繕費 ( ) <input type="checkbox"/> D. 特別なイメージアップ ( )
	<input type="checkbox"/> 4. 「可児市工事品質証明実施要領」該当あり	<input type="checkbox"/> A. 品質証明員の配置あり
	<input type="checkbox"/> 5. その他	<input type="checkbox"/> A. その他 ( )



# 位置図



# 位置図



## 本工事費内訳書

令和元年度緑ヶ丘・羽生ヶ丘地内マンホール蓋取替工事

費目・工種・種別・細別・規格	単位	数量	単価	金額	摘要	備考
本工事費	式	1			費目行	
補助対象事業	式	1			工種行	
マンホール蓋取替工	式	1			1号明細書 3頁	
舗装版撤去工	式	1			2号明細書 4頁	
単費対象事業	式	1			工種行	
マンホール蓋取替工	式	1			3号明細書 5頁	
舗装版撤去工	式	1			4号明細書 6頁	
舗装版復旧工	式	1			5号明細書 7頁	
殻運搬・処分工	式	1			6号明細書 8頁	
仮設工	式	1			7号明細書 9頁	
直接工事費	式	1				
共通仮設費	式	1				
共通仮設費(率計上)	式	1				
純工事費	式	1				

## 本工事費内訳書

令和元年度緑ヶ丘・羽生ヶ丘地内マンホール蓋取替工事

費目・工種・種別・細別・規格	単位	数 量	単 価	金 額	摘 要	備 考
現場管理費	式	1				
工事原価	式	1				
一般管理費等	式	1				
工事価格	式	1				
消費税相当額	式	1				
工事費計	式	1				

# 明細書

## 1号明細書

マンホール蓋取替工

名称・規格	単位	数量	単価	金額	摘要	備考
マンホール蓋取替工 φ600 T-14 調整リング使用しない	個所	182			1号代価表 10頁	
マンホール蓋取替工 φ600 T-14 調整リング使用する t=100	個所	21			2号代価表 11頁	
マンホール蓋取替工 φ600 T-14 調整リング使用する t=150	個所	6			3号代価表 12頁	
マンホール蓋取替工 φ600 T-14 調整リング使用しない 転落防止	個所	1			4号代価表 13頁	
マンホール蓋取替工 φ600 T-25 調整リング使用しない	個所	13			5号代価表 14頁	
マンホール蓋取替工 φ600 T-25 調整リング使用する t=100	個所	3			6号代価表 15頁	
マンホール蓋取替工 φ600 T-25 調整リング使用する t=150	個所	1			7号代価表 16頁	
アンカーボルト設置工	個所	227			8号代価表 17頁	
無収縮モルタル 25kg袋	袋	227				
計						

# 明細書

## 2号明細書

舗装版撤去工

名称・規格	単位	数量	単価	金額	摘要	備考
舗装版破碎積込(小規模土工)	m <sup>2</sup>	420			9号代価表 18頁	
舗装版切断 アスファルト舗装版 As:15cm以下	m	1,360			10号代価表 19頁	
計						

# 明細書

## 3号明細書

マンホール蓋取替工

名 称 ・ 規 格	単 位	数 量	単 価	金 額	摘 要	備 考
マンホール蓋取替工 φ600 T-14 調整リング使用しない	個所	64			1号代価表 10頁	
マンホール蓋取替工 φ600 T-14 調整リング使用する t=100	個所	9			2号代価表 11頁	
マンホール蓋取替工 φ600 T-14 調整リング使用する t=150	個所	3			3号代価表 12頁	
マンホール蓋取替工 φ600 T-25 調整リング使用しない	個所	2			5号代価表 14頁	
マンホール蓋取替工 φ600 T-25 調整リング使用する t=100	個所	1			6号代価表 15頁	
アンカーボルト設置工	個所	79			8号代価表 17頁	
無収縮モルタル 25kg袋	袋	79				
計						

# 明細書

## 4号明細書

舗装版撤去工

名称・規格	単位	数量	単価	金額	摘要	備考
舗装版破碎積込(小規模土工)	m2	150			9号代価表 18頁	
舗装版切断 アスファルト舗装版 As:15cm以下	m	470			10号代価表 19頁	
計						





# 明細書

6号明細書

殻運搬・処分工

名称・規格	単位	数量	単価	金額	摘要	備考
アスファルト殻	m3	23			13号代価表 23頁	
マンホール蓋、受枠	t	27.800			14号代価表 24頁	
計						





















# 代価表

## 9号代価表

1 m2当り

舗装版破碎積込(小規模土工)

	名称・規格	構成比	積算地区単価	基準地区単価	摘要	備考
K						
K1	小型バックホウ[排ガス対策型(第2次基準値)] クローラ型・山積0.13 m3(平積0.10m3)					
R						
R1	運転手(特殊)					
Z						
Z1	軽油 小型ローリー パトロール給油					
日当り	作業量補正(道路維持等作業効率低下)：無 (小型バックホウ)排ガス機械の選択：排ガス対策型(第2次基準値)					
軽油：	軽油； 小型ローリー パトロール給油					

# 代価表

## 10号代価表

1 m当り

舗装版切断  
アスファルト舗装版 As:15cm以下

	名称・規格	構成比	積算地区単価	基準地区単価	摘要	備考
K						
K1	コンクリートカッタ バキューム式・湿式・切削深20cm級・プレート径56cm					
R						
R1	特殊作業員					
R2	土木一般世話役					
R3	普通作業員					
Z						
Z1	コンクリートカッタプレート 径56cm(55cm)					
Z2	レギュラーガソリン スタント					
	日当り作業量補正(道路維持等作業効率低下)：無					
	舗装版種別：アスファルト舗装版					
	アスファルト舗装版厚：15cm以下					
	コンクリートカッタ(プレート)径22インチ：コンクリートカッタプレート；径56cm(55cm)					
	ガソリンレギュラー：レギュラーガソリン；スタント					



# 代価表

## 12号代価表

1 m2当り

表層(車道・路肩部)

1. 4m未満(平均仕上り厚50mm以下) 40mm 再生密粒度アスコン(13) プライムコートPK-3

	名称・規格	構成比	積算地区単価	基準地区単価	摘要	備考
K						
K1	振動ローラ(舗装用) ハットガイト式・質量0.5~0.6t					
K2	振動コンパクタ 前進型・質量40~60kg					
R						
R1	特殊作業員					
R2	普通作業員					
R3	土木一般世話役					
Z					42頁	
Z1	アスファルト混合物 再生密粒度アスコン(13)				25号代価表 42頁	
Z2	アスファルト乳剤 PK3 プライムコート用					
Z3	レギュラーガソリン スタント					
Z4	軽油 小型ローラー ハットロール給油					





# 代価表

## 13号代価表

1 m3当り

名 称 ・ 規 格	単 位	数 量	単 価	金 額	摘 要	備 考
殻運搬 <small>舗装版破碎 機械積込(騒音対策不要, 舗装版厚15cm以下) DID有り 10.5km以下</small>	m3	1			26号代価表 43頁	
中間処理場委託料金 アスファルト 塊	t	2.350				
計						
1 m3 当り						

# 代価表

14号代価表

マンホール蓋、受枠

1 t 当り

名 称 ・ 規 格	単 位	数 量	単 価	金 額	摘 要	備 考
現場発生品・支給品運搬 <small>ルーン装置付4t積2.9t吊(参考)荷台長L=3.4m荷台幅W=2.0m 9.0km以下 2.6t超2</small>	回	0.340			27号代価表 44頁	
鉄屑 ヘビー H2 引取価格	t	1				
計						
1 t 当り						

# 代価表

15号代価表

1組当り

マンホール蓋撤去工

名 称 ・ 規 格	単 位	数 量	単 価	金 額	摘 要	備 考
土木一般世話役	人					
特殊作業員	人					
普通作業員	人					
トラッククレーン(作業料金) 4.9t吊 ホ°レタ付 日極	台/日					
計						
1 組 当 り						
調整コンクリートブロック使用区分：使用しない；蓋(受枠共)及び調整コンクリートブロック(1組当り)：世話役(人/組), 特殊作業員(人/組), 普通作業員(人/組), トラッククレーン(日/組), 諸雑費(%)						
資材計上区分：施工費のみ (クレーン)賃料長期割引の適用：長期割引あり						
クレーン賃料補正：標準						

# 代価表

## 16号代価表

1組当り

蓋(受枠)調整ブロック据付  
ブロック使用しない

名称・規格	単位	数量	単価	金額	摘要	備考
土木一般世話役	人					
特殊作業員	人					
普通作業員	人					
トラッククレーン(作業料金) 4.9t吊 オペレータ付 日極	台/日					
諸雑費	%				諸雑費	モルタル工(配合1:2、敷厚1cm)等
マンホール蓋(可児市型) JSWAS G-4 T-14 φ600 サツキ模様	組	1				
マンホール用管理番号 7桁	組	1				
アンカーボルト・調整駒(受枠変形防止) M16 保護スリーブ等を含む	組	1				
計						
1組当り						
調整コンクリートブロック使用区分：使用しない；蓋(受枠共)及び調整コンクリートブロック(1組当り)：世話役(人/組), 特殊作業員(人/組), 普通作業員(人/組), トラッククレーン(日/組), 諸雑費(%)						
資材計上区分：施工費のみ (クレーン)賃料長期割引の適用：長期割引あり						

# 代価表

16号代価表

1組当り

蓋(受枠)調整ブロック据付  
ブロック使用しない

名称・規格	単位	数量	単価	金額	摘要	備考
クレーン賃料補正：標準						

# 代価表

## 17号代価表

1組当り

蓋(受枠)調整ブロック据付  
ブロック使用する t=100

名称・規格	単位	数量	単価	金額	摘要	備考
土木一般世話役	人					
特殊作業員	人					
普通作業員	人					
トラッククレーン(作業料金) 4.9t吊 ホベレタ付 日極	台/日					
諸雑費	%				諸雑費	モルタル工(配合1:2、敷厚1cm)等
マンホール蓋(可児市型) JSWAS G-4 T-14 φ600 サツキ模様	組	1				
マンホール用管理番号 7桁	組	1				
アンカーボルト・調整駒(受枠変形防止) M16 保護スリーブ等を含む	組	1				
組立式マンホール 調整リング 600×100mm	個	1				
計						
1組当り						
調整コンクリートブロック使用区分：使用する；蓋(受枠共)及び調整コンクリートブロック(1組当り)：世話役(人/組), 特殊作業員(人/組), 普通作業員(人/組), トラッククレーン(日/組), 諸雑費(%)						



# 代価表

## 18号代価表

1組当り

蓋(受枠)調整ブロック据付  
ブロック使用する t=150

名称・規格	単位	数量	単価	金額	摘要	備考
土木一般世話役	人					
特殊作業員	人					
普通作業員	人					
トラックレン(作業料金) 4.9t吊 フォーク付 日極	台/日					
諸雑費	%				諸雑費	モルタル工(配合1:2、敷厚1cm)等
マンホール蓋(可児市型) JSWAS G-4 T-14 φ600 サツキ模様	組	1				
マンホール用管理番号 7桁	組	1				
アンカーボルト・調整駒(受枠変形防止) M16 保護スリーブ等を含む	組	1				
組立式マンホール 調整リング 600×150mm	個	1				
計						
1組当り						
調整コンクリートブロック使用区分：使用する；蓋(受枠共)及び調整コンクリートブロック(1組当り)：世話役(人/組), 特殊作業員(人/組), 普通作業員(人/組), トラックレン(日/組), 諸雑費(%)						





# 代価表

## 19号代価表

1組当り

蓋(受枠)調整ブロック据付  
ブロック使用しない 転落防止

名称・規格	単位	数量	単価	金額	摘要	備考
土木一般世話役	人					
特殊作業員	人					
普通作業員	人					
トラッククレーン(作業料金) 4.9t吊 フォーク付 日極	台/日					
諸雑費	%				諸雑費	モルタル工(配合1:2、敷厚1cm)等
マンホール蓋(可児市型) JSWAS G-4 T-14 φ600 サツキ模様	組	1				
マンホール用管理番号 7桁	組	1				
アンカーボルト・調整駒(受枠変形防止) M16 保護スリーブ等を含む	組	1				
マンホール蓋 下水道用 安全対策付属品 転落防止はしご	組	1				
計						
1組当り						
調整コンクリートブロック使用区分：使用しない；蓋(受枠共)及び調整コンクリートブロック(1組当り)：世話役(人/組), 特殊作業員(人/組), 普通作業員(人/組), トラッククレーン(日/組), 諸雑費(%)						



# 代価表

## 20号代価表

1組当り

蓋(受枠)調整ブロック据付  
ブロック使用しない

名称・規格	単位	数量	単価	金額	摘要	備考
土木一般世話役	人					
特殊作業員	人					
普通作業員	人					
トラッククレーン(作業料金) 4.9t吊 オペレータ付 日極	台/日					
諸雑費	%				諸雑費	モルタル工(配合1:2、敷厚1cm)等
マンホール蓋(可児市型) JSWAS G-4 T-25 φ600 サツキ模様	組	1				
マンホール用管理番号 7桁	組	1				
アンカーボルト・調整駒(受枠変形防止) M16 保護スリーブ等を含む	組	1				
計						
1組当り						
調整コンクリートブロック使用区分：使用しない；蓋(受枠共)及び調整コンクリートブロック(1組当り)：世話役(人/組), 特殊作業員(人/組), 普通作業員(人/組), トラッククレーン(日/組), 諸雑費(%)						
資材計上区分：施工費のみ (クレーン)賃料長期割引の適用：長期割引あり						



# 代価表

## 21号代価表

1組当り

蓋(受枠)調整ブロック据付  
ブロック使用する t=100

名称・規格	単位	数量	単価	金額	摘要	備考
土木一般世話役	人					
特殊作業員	人					
普通作業員	人					
トラックレーン(作業料金) 4.9t吊 フォーク付 日極	台/日					
諸雑費	%				諸雑費	モルタル工(配合1:2、敷厚1cm)等
マンホール蓋(可児市型) JSWAS G-4 T-25 φ600 サツキ模様	組	1				
マンホール用管理番号 7桁	組	1				
アンカーボルト・調整駒(受枠変形防止) M16 保護スリーブ等を含む	組	1				
組立式マンホール 調整リング 600×100mm	個	1				
計						
1組当り						
調整コンクリートブロック使用区分：使用する；蓋(受枠共)及び調整コンクリートブロック(1組当り)：世話役(人/組), 特殊作業員(人/組), 普通作業員(人/組), トラックレーン(日/組), 諸雑費(%)						



# 代価表

## 22号代価表

1組当り

蓋(受枠)調整ブロック据付  
ブロック使用する t=150

名称・規格	単位	数量	単価	金額	摘要	備考
土木一般世話役	人					
特殊作業員	人					
普通作業員	人					
トラックレーン(作業料金) 4.9t吊 フォーク付 日極	台/日					
諸雑費	%				諸雑費	モルタル工(配合1:2、敷厚1cm)等
マンホール蓋(可児市型) JSWAS G-4 T-25 φ600 サツキ模様	組	1				
マンホール用管理番号 7桁	組	1				
アンカーボルト・調整駒(受枠変形防止) M16 保護スリーブ等を含む	組	1				
組立式マンホール 調整リング 600×150mm	個	1				
計						
1組当り						
調整コンクリートブロック使用区分：使用する；蓋(受枠共)及び調整コンクリートブロック(1組当り)：世話役(人/組), 特殊作業員(人/組), 普通作業員(人/組), トラックレーン(日/組), 諸雑費(%)						



# 代価表

22号代価表

1組当り

蓋(受枠)調整ブロック据付  
ブロック使用する t=150

名称・規格	単位	数量	単価	金額	摘要	備考
資材計上区分：施工費のみ (クレーン)賃料長期割引の適用：長期割引あり						
クレーン賃料補正：標準						

# 代価表

23号代価表

1孔当り

コンクリート削孔(電動ハンマドリル38mm)

	名称・規格	構成比	積算地区単価	基準地区単価	摘要	備考
K						
K1	ガソリン発電機(賃貸) 出力2kVA 低騒音型					
R						
R1	特殊作業員					
R2	普通作業員					
R3	土木一般世話役					
Z						
Z1	レギュラーガソリン スタント					
	(発動発電機)賃料長期割引の適用 : 長期割引あり ガソリン : レギュラーガソリン ; スタント					

# 代価表

埋戻し  
現場制約あり 土砂 締固め有り

24号代価表

1 m3当り

	名 称 ・ 規 格	構成比	積算地区単価	基準地区単価	摘 要	備 考
K						
K1	タンパ (賃貸) 質量60~80kg					
R						
R1	普通作業員					
R2	特殊作業員					
Z						
Z1	レギュラーガソリン スタッド					
	施工方法：現場制約あり 土質区分：土砂					
	締固めの有無：有り (タンパ)賃料長期割引の適用：長期割引あり					
	ガソリン：レギュラーガソリン；スタッド					

# 代価表

25号代価表

アスファルト混合物  
再生密粒度アスコン(13)

1 t 当り

名 称 ・ 規 格	単 位	数 量	単 価	金 額	摘 要	備 考
アスファルト再生合材 密粒度アスコン(13)	t	1				
計						
1 t 当り						
再生密粒度アスコン(13) : アスファルト再生合材 ; 密粒度アスコン(13)						
アスファルト混合物の単位選択 : 「t」単位の材料単価						
アスファルト混合物小型車割増額の計上 : 計上しない						
アスファルト混合物夜間割増額の計上 : 計上しない						

# 代価表

## 26号代価表

1 m3当り

殻運搬  
舗装版破碎 機械積込(騒音対策不要, 舗装版厚15cm以下) DID有り 10.5km以下

	名称・規格	構成比	積算地区単価	基準地区単価	摘要	備考
K						
K1	ダンプトラック オンロード・ティール・積載質量10t積級					
R						
R1	運転手(一般)					
Z						
Z1	軽油 小型ローリー パトロール給油					
殻発生	作業、積込工法区分：舗装版破碎；積込工法区分					
DID区	間の有無：有り					
運搬距離	：10.5km以下					
軽油	：軽油；小型ローリー パトロール給油					

# 代価表

現場発生品・支給品運搬

クレーン装置付4t積2.9t吊(参考)荷台長L=3.4m荷台幅W=2.0m 9.0km以下 2.6t超2.95t以下

## 27号代価表

1回当り

	名称・規格	構成比	積算地区単価	基準地区単価	摘要	備考
K						
K1	トラック クレーン装置付・積載質量 4t積・2.9t吊					
R						
R1	運転手(特殊)					
R2	普通作業員					
Z						
Z1	軽油 小型ローリーハトロール給油					
	トラック機種：クレーン装置付ハーストラック4t級、吊能力2.9t(参考)荷台長L=3.4m荷台幅W=2.0m 片道運搬距離：9.0km以下 1回当り平均積載質量：2.6t超2.95t以下 軽油 1.2号：軽油；小型ローリーハトロール給油					

汚水マンホール数量集計表

測点	マンホール番号	計画高 [m]	計画下流 管低高 [m]	マンホール 内高低差 [m]	マンホール蓋取替 T-14			マンホール蓋取替 T-14 転落防止有			マンホール蓋取替 T-25			アンカー ボルト設 置 [箇所]	ハイジャスター 標準調整厚さ 40mm/1袋	舗装撤去復旧 斜壁取替無			
					調整リング無 [箇所]	調整リング有 t=100 [箇所]	調整リング有 t=150 [箇所]	調整リング無 [箇所]	調整リング有 t=100 [箇所]	調整リング有 t=150 [箇所]	調整リング無 [箇所]	調整リング有 t=100 [箇所]	調整リング有 t=150 [箇所]			舗装撤去 箇所数 [箇所]	舗装撤去 面積 t=40 [m2]	舗装撤去 舗装盤切断 [m]	復旧表層 面積t=40 [m2]
1	19-820-01	100.150	98.590	1.560							1			1	1.00	1	1.87	6.0	1.87
2	19-820-02	102.900	100.900	2.000									1	1	1.00	1	1.87	6.0	1.87
3	19-820-03	106.360	103.630	2.730							1			1	1.00	1	1.87	6.0	1.87
4	19-820-04	109.840	107.010	2.830							1			1	1.00	1	1.87	6.0	1.87
5	19-810-01	112.410	109.970	2.440							1			1	1.00	1	1.87	6.0	1.87
6	19-810-02	114.950	112.790	2.160							1			1	1.00	1	1.87	6.0	1.87
7	19-810-03	117.530	115.380	2.150							1			1	1.00	1	1.87	6.0	1.87
8	19-810-04	119.040	117.380	1.660								1		1	1.00	1	1.87	6.0	1.87
9	19-810-05	120.340	118.650	1.690								1		1	1.00	1	1.87	6.0	1.87
10	19-810-06	121.730	119.880	1.850							1			1	1.00	1	1.87	6.0	1.87
11	19-810-07	123.390	121.340	2.050							1			1	1.00	1	1.87	6.0	1.87
12	19-810-08	125.210	122.880	2.330							1			1	1.00	1	1.87	6.0	1.87
13	19-810-10	125.830	123.820	2.010								1		1	1.00	1	1.87	6.0	1.87
14	19-240-04	125.370	122.870	2.500							1			1	1.00	1	1.87	6.0	1.87
15	19-240-03	123.660	121.300	2.360							1			1	1.00	1	1.87	6.0	1.87
16	19-240-02	121.120	119.100	2.020							1			1	1.00	1	1.87	6.0	1.87
17	19-240-01	118.670	116.900	1.770							1			1	1.00	1	1.87	6.0	1.87
18	19-520-02	109.770	107.250	2.520	1									1	1.00	1	1.87	6.0	1.87
19	19-520-03	112.240	109.810	2.430	1									1	1.00	1	1.87	6.0	1.87
20	19-520-04	112.870	110.260	2.610	1									1	1.00	1	1.87	6.0	1.87
21	19-520-05	114.470	111.410	3.060				1						1	1.00	1	1.87	6.0	1.87
22	19-510-05	114.180	112.011	2.169		1								1	1.00	1	1.87	6.0	1.87
23	19-500-01	114.050	112.117	1.933	1									1	1.00	1	1.87	6.0	1.87
24	19-500-02	113.890	112.237	1.653	1									1	1.00	1	1.87	6.0	1.87
25	19-500-03	113.970	112.347	1.623	1									1	1.00	1	1.87	6.0	1.87
26	19-500-04	114.610	112.937	1.673	1									1	1.00	1	1.87	6.0	1.87
27	19-500-05	115.210	113.347	1.863	1									1	1.00	1	1.87	6.0	1.87
28	19-480-01	115.240	113.837	1.403			1							1	1.00	1	1.87	6.0	1.87
29	19-480-02	115.430	114.027	1.403	1									1	1.00	1	1.87	6.0	1.87
30	19-480-03	115.570	114.177	1.393		1								1	1.00	1	1.87	6.0	1.87
31	19-480-04	115.790	114.327	1.463	1									1	1.00	1	1.87	6.0	1.87
32	19-480-05	115.980	114.527	1.453	1									1	1.00	1	1.87	6.0	1.87
33	19-480-06	116.160	114.677	1.483	1									1	1.00	1	1.87	6.0	1.87
34	19-470-01	115.010	112.590	2.420	1									1	1.00	1	1.87	6.0	1.87
35	19-460-01	115.140	113.600	1.540	1									1	1.00	1	1.87	6.0	1.87
36	19-460-02	115.310	113.780	1.530		1								1	1.00	1	1.87	6.0	1.87
37	19-460-03	115.400	113.870	1.530		1								1	1.00	1	1.87	6.0	1.87
38	19-460-04	115.490	114.100	1.390	1									1	1.00	1	1.87	6.0	1.87
39	19-460-05	115.670	114.150	1.520		1								1	1.00	1	1.87	6.0	1.87
40	19-460-06	115.850	114.340	1.510	1									1	1.00	1	1.87	6.0	1.87
41	19-460-07	115.990	114.610	1.380	1									1	1.00	1	1.87	6.0	1.87
42	19-460-08	116.250	114.690	1.560	1									1	1.00	1	1.87	6.0	1.87
43	19-450-01	115.670	113.530	2.140	1									1	1.00	1	1.87	6.0	1.87
44	19-370-01	115.800	114.070	1.730	1									1	1.00	1	1.87	6.0	1.87
45	19-370-02	115.900	114.180	1.720		1								1	1.00	1	1.87	6.0	1.87
46	19-370-03	115.970	114.260	1.710	1									1	1.00	1	1.87	6.0	1.87
47	19-370-04	116.120	114.370	1.750		1								1	1.00	1	1.87	6.0	1.87
48	19-370-05	116.260	114.610	1.650			1							1	1.00	1	1.87	6.0	1.87
49	19-370-06	116.410	114.740	1.670		1								1	1.00	1	1.87	6.0	1.87
50	19-370-07	116.650	114.880	1.770	1									1	1.00	1	1.87	6.0	1.87
51	19-370-08	116.750	114.920	1.830	1									1	1.00	1	1.87	6.0	1.87
52	19-370-09	116.910	115.090	1.820	1									1	1.00	1	1.87	6.0	1.87
53	19-370-10	117.100	115.360	1.740	1									1	1.00	1	1.87	6.0	1.87
54	19-370-11	117.230	115.530	1.700	1									1	1.00	1	1.87	6.0	1.87
55	19-370-12	117.290	115.600	1.690	1									1	1.00	1	1.87	6.0	1.87
56	19-360-01	117.480	116.000	1.480	1									1	1.00	1	1.87	6.0	1.87
57	19-360-02	117.680	116.160	1.520	1									1	1.00	1	1.87	6.0	1.87
補助対象小計					29	8	2	1	0	0	13	3	1	57	57.00	57	106.59	342.0	106.59

汚水マンホール数量集計表

測点	マンホール番号	計画高 [m]	計画下流管低高 [m]	マンホール内高低差 [m]	マンホール蓋取替 T-14			マンホール蓋取替 T-14 転落防止有			マンホール蓋取替 T-25			アンカーボルト設置 [箇所]	ハイジャスター標準調整厚さ 40mm/1袋 [袋]	舗装撤去復旧 斜壁取替無			
					調整リング無 [箇所]	調整リング有 t=100 [箇所]	調整リング有 t=150 [箇所]	調整リング無 [箇所]	調整リング有 t=100 [箇所]	調整リング有 t=150 [箇所]	調整リング無 [箇所]	調整リング有 t=100 [箇所]	調整リング有 t=150 [箇所]			舗装撤去箇所数 [箇所]	舗装撤去面積 t=40 [m2]	舗装撤去舗装盤切断 [m]	復旧表層面積 t=40 [m2]
58	19-440-01	116.410	114.530	1.880	1								1	1.00	1	1.87	6.0	1.87	
59	19-430-01	116.510	114.750	1.760	1								1	1.00	1	1.87	6.0	1.87	
60	19-430-02	116.700	115.040	1.660	1								1	1.00	1	1.87	6.0	1.87	
61	19-430-03	116.790	115.180	1.610	1								1	1.00	1	1.87	6.0	1.87	
62	19-430-04	116.880	115.360	1.520		1							1	1.00	1	1.87	6.0	1.87	
63	19-430-05	117.260	115.710	1.550	1								1	1.00	1	1.87	6.0	1.87	
64	19-170-04	119.970	118.100	1.870	1								1	1.00	1	1.87	6.0	1.87	
65	19-160-01	123.040	120.160	2.880	1								1	1.00	1	1.87	6.0	1.87	
66	19-120-01	126.070	123.220	2.850		1							1	1.00	1	1.87	6.0	1.87	
67	19-100-01	128.590	126.150	2.440	1								1	1.00	1	1.87	6.0	1.87	
68	19-030-02	123.800	121.950	1.850	1								1	1.00	1	1.87	6.0	1.87	
69	38-233-05			0.000	1								1	1.00	1	1.87	6.0	1.87	
70	38-233-04			0.000	1								1	1.00	1	1.87	6.0	1.87	
71	38-233-03			0.000	1								1	1.00	1	1.87	6.0	1.87	
72	38-233-02			0.000	1								1	1.00	1	1.87	6.0	1.87	
73	38-233-01			0.000	1								1	1.00	1	1.87	6.0	1.87	
74	38-250-03			0.000	1								1	1.00	1	1.87	6.0	1.87	
75	38-250-02			0.000	1								1	1.00	1	1.87	6.0	1.87	
76	38-250-01			0.000		1							1	1.00	1	1.87	6.0	1.87	
77	38-270-02			0.000		1							1	1.00	1	1.87	6.0	1.87	
78	38-270-01			0.000	1								1	1.00	1	1.87	6.0	1.87	
79	38-280-02			0.000	1								1	1.00	1	1.87	6.0	1.87	
80	38-280-01			0.000	1								1	1.00	1	1.87	6.0	1.87	
81	38-300-01			0.000	1								1	1.00	1	1.87	6.0	1.87	
82	38-310-02			0.000	1								1	1.00	1	1.87	6.0	1.87	
83	38-310-01			0.000	1								1	1.00	1	1.87	6.0	1.87	
84	38-220-07			0.000	1								1	1.00	1	1.87	6.0	1.87	
85	38-220-06			0.000	1								1	1.00	1	1.87	6.0	1.87	
86	38-220-05			0.000	1								1	1.00	1	1.87	6.0	1.87	
87	38-220-04			0.000	1								1	1.00	1	1.87	6.0	1.87	
88	38-220-03			0.000	1								1	1.00	1	1.87	6.0	1.87	
89	38-220-02			0.000	1								1	1.00	1	1.87	6.0	1.87	
90	38-220-01			0.000	1								1	1.00	1	1.87	6.0	1.87	
91	38-240-03			0.000	1								1	1.00	1	1.87	6.0	1.87	
92	38-240-02			0.000	1								1	1.00	1	1.87	6.0	1.87	
93	38-240-01			0.000	1								1	1.00	1	1.87	6.0	1.87	
94	38-320-04			0.000	1								1	1.00	1	1.87	6.0	1.87	
95	38-320-03			0.000	1								1	1.00	1	1.87	6.0	1.87	
96	38-320-02			0.000	1								1	1.00	1	1.87	6.0	1.87	
97	38-320-01			0.000		1							1	1.00	1	1.87	6.0	1.87	
98	38-330-02			0.000	1								1	1.00	1	1.87	6.0	1.87	
99	38-330-01			0.000	1								1	1.00	1	1.87	6.0	1.87	
100	38-340-02			0.000			1						1	1.00	1	1.87	6.0	1.87	
101	38-340-01			0.000	1								1	1.00	1	1.87	6.0	1.87	
102	38-360-01			0.000		1							1	1.00	1	1.87	6.0	1.87	
103	38-370-03			0.000	1								1	1.00	1	1.87	6.0	1.87	
104	38-370-02			0.000	1								1	1.00	1	1.87	6.0	1.87	
105	38-370-01			0.000	1								1	1.00	1	1.87	6.0	1.87	
106	38-380-01			0.000	1								1	1.00	1	1.87	6.0	1.87	
107	38-390-03			0.000	1								1	1.00	1	1.87	6.0	1.87	
108	38-390-02			0.000	1								1	1.00	1	1.87	6.0	1.87	
109	38-390-01			0.000	1								1	1.00	1	1.87	6.0	1.87	
110	38-400-01			0.000	1								1	1.00	1	1.87	6.0	1.87	
111	38-410-05			0.000	1								1	1.00	1	1.87	6.0	1.87	
112	38-410-04			0.000	1								1	1.00	1	1.87	6.0	1.87	
113	38-410-03			0.000	1								1	1.00	1	1.87	6.0	1.87	
114	38-410-02			0.000	1								1	1.00	1	1.87	6.0	1.87	
補助対象小計					50	6	1	0	0	0	0	0	0	57	57.00	57	106.59	342.0	106.59

57.0

57

0

0



汚水マンホール数量集計表

測点	マンホール番号	計画高 [m]	計画下流 管低高 [m]	マンホール 内高低差 [m]	マンホール蓋取替 T-14			マンホール蓋取替 T-14 転落防止有			マンホール蓋取替 T-25			アンカー ボルト設 置 [箇所]	ハイジャスター 標準調整厚さ 40mm/1袋 [袋]	舗装撤去復旧 斜壁取替無			
					調整リング無 [箇所]	調整リング有 t=100 [箇所]	調整リング有 t=150 [箇所]	調整リング無 [箇所]	調整リング有 t=100 [箇所]	調整リング有 t=150 [箇所]	調整リング無 [箇所]	調整リング有 t=100 [箇所]	調整リング有 t=150 [箇所]			舗装撤去 箇所数 [箇所]	舗装撤去 面積 t=40 [m2]	舗装撤去 舗装盤切断 [m]	復旧表層 面積 t=40 [m2]
115	38-410-01			0.000		1							1	1.00	1	1.87	6.0	1.87	
116	38-420-03			0.000	1								1	1.00	1	1.87	6.0	1.87	
117	38-420-02			0.000	1								1	1.00	1	1.87	6.0	1.87	
118	38-420-01			0.000	1								1	1.00	1	1.87	6.0	1.87	
119	38-430-03			0.000	1								1	1.00	1	1.87	6.0	1.87	
120	38-430-02			0.000	1								1	1.00	1	1.87	6.0	1.87	
121	38-430-01			0.000			1						1	1.00	1	1.87	6.0	1.87	
122	38-440-04			0.000	1								1	1.00	1	1.87	6.0	1.87	
123	38-440-03			0.000	1								1	1.00	1	1.87	6.0	1.87	
124	38-440-02			0.000	1								1	1.00	1	1.87	6.0	1.87	
125	38-440-01			0.000	1								1	1.00	1	1.87	6.0	1.87	
126	38-450-03			0.000	1								1	1.00	1	1.87	6.0	1.87	
127	38-450-02			0.000	1								1	1.00	1	1.87	6.0	1.87	
128	38-450-01			0.000	1								1	1.00	1	1.87	6.0	1.87	
129	38-460-04			0.000	1								1	1.00	1	1.87	6.0	1.87	
130	38-460-03			0.000	1								1	1.00	1	1.87	6.0	1.87	
131	38-460-02			0.000		1							1	1.00	1	1.87	6.0	1.87	
132	38-460-01			0.000	1								1	1.00	1	1.87	6.0	1.87	
133	38-480-04			0.000	1								1	1.00	1	1.87	6.0	1.87	
134	38-480-03			0.000	1								1	1.00	1	1.87	6.0	1.87	
135	38-480-02			0.000	1								1	1.00	1	1.87	6.0	1.87	
136	38-480-01			0.000	1								1	1.00	1	1.87	6.0	1.87	
137	38-490-04			0.000	1								1	1.00	1	1.87	6.0	1.87	
138	38-490-03			0.000	1								1	1.00	1	1.87	6.0	1.87	
139	38-490-02			0.000	1								1	1.00	1	1.87	6.0	1.87	
140	38-490-01			0.000	1								1	1.00	1	1.87	6.0	1.87	
141	38-510-02			0.000	1								1	1.00	1	1.87	6.0	1.87	
142	38-510-01			0.000		1							1	1.00	1	1.87	6.0	1.87	
143	38-520-01			0.000	1								1	1.00	1	1.87	6.0	1.87	
144	38-530-02			0.000	1								1	1.00	1	1.87	6.0	1.87	
145	38-530-01			0.000	1								1	1.00	1	1.87	6.0	1.87	
146	38-540-07			0.000	1								1	1.00	1	1.87	6.0	1.87	
147	38-540-06			0.000	1								1	1.00	1	1.87	6.0	1.87	
148	38-540-05			0.000	1								1	1.00	1	1.87	6.0	1.87	
149	38-540-04			0.000	1								1	1.00	1	1.87	6.0	1.87	
150	38-540-03			0.000	1								1	1.00	1	1.87	6.0	1.87	
151	38-540-02			0.000	1								1	1.00	1	1.87	6.0	1.87	
152	38-540-01			0.000	1								1	1.00	1	1.87	6.0	1.87	
153	38-550-02			0.000	1								1	1.00	1	1.87	6.0	1.87	
154	38-550-01			0.000	1								1	1.00	1	1.87	6.0	1.87	
155	38-560-02			0.000	1								1	1.00	1	1.87	6.0	1.87	
156	38-560-01			0.000	1								1	1.00	1	1.87	6.0	1.87	
157	38-820-04			0.000	1								1	1.00	1	1.87	6.0	1.87	
158	38-820-03			0.000	1								1	1.00	1	1.87	6.0	1.87	
159	38-820-02			0.000	1								1	1.00	1	1.87	6.0	1.87	
160	38-820-01			0.000	1								1	1.00	1	1.87	6.0	1.87	
161	38-840-06			0.000	1								1	1.00	1	1.87	6.0	1.87	
162	38-840-05			0.000	1								1	1.00	1	1.87	6.0	1.87	
163	38-840-04			0.000	1								1	1.00	1	1.87	6.0	1.87	
164	38-840-03			0.000	1								1	1.00	1	1.87	6.0	1.87	
165	38-840-02			0.000	1								1	1.00	1	1.87	6.0	1.87	
166	38-840-01			0.000	1								1	1.00	1	1.87	6.0	1.87	
167	38-650-02			0.000	1								1	1.00	1	1.87	6.0	1.87	
168	38-650-01			0.000			1						1	1.00	1	1.87	6.0	1.87	
169	38-640-02			0.000	1								1	1.00	1	1.87	6.0	1.87	
170	38-640-01			0.000	1								1	1.00	1	1.87	6.0	1.87	
171	38-660-02			0.000	1								1	1.00	1	1.87	6.0	1.87	
補助対象小計					52	3	2	0	0	0	0	0	0	57	57.00	57	106.59	342.0	106.59

57.0

57

0

0

汚水マンホール数量集計表

測点	マンホール番号	計画高 [m]	計画下流 管低高 [m]	マンホール 内高低差 [m]	マンホール蓋取替 T-14			マンホール蓋取替 T-14 転落防止有			マンホール蓋取替 T-25			アンカー ボルト設 置 [箇所]	ハイジャスター 標準調整厚さ 40mm/1袋 [袋]	舗装撤去復旧 斜壁取替無			
					調整リング無 [箇所]	調整リング有 t=100 [箇所]	調整リング有 t=150 [箇所]	調整リング無 [箇所]	調整リング有 t=100 [箇所]	調整リング有 t=150 [箇所]	調整リング無 [箇所]	調整リング有 t=100 [箇所]	調整リング有 t=150 [箇所]			舗装撤去 箇所数 [箇所]	舗装撤去 面積 t=40 [m2]	舗装撤去 舗装盤切断 [m]	復旧表層 面積t=40 [m2]
172	38-670-03			0.000	1								1	1.00	1	1.87	6.0	1.87	
173	38-670-02			0.000		1							1	1.00	1	1.87	6.0	1.87	
174	38-670-01			0.000	1								1	1.00	1	1.87	6.0	1.87	
175	38-680-02			0.000	1								1	1.00	1	1.87	6.0	1.87	
176	38-680-01			0.000	1								1	1.00	1	1.87	6.0	1.87	
177	38-690-02			0.000	1								1	1.00	1	1.87	6.0	1.87	
178	38-690-01			0.000	1								1	1.00	1	1.87	6.0	1.87	
179	38-710-02			0.000	1								1	1.00	1	1.87	6.0	1.87	
180	38-700-01			0.000		1							1	1.00	1	1.87	6.0	1.87	
181	38-710-01			0.000	1								1	1.00	1	1.87	6.0	1.87	
182	38-720-02			0.000	1								1	1.00	1	1.87	6.0	1.87	
183	38-720-01			0.000	1								1	1.00	1	1.87	6.0	1.87	
184	38-730-02			0.000	1								1	1.00	1	1.87	6.0	1.87	
185	38-730-01			0.000	1								1	1.00	1	1.87	6.0	1.87	
186	38-610-01			0.000	1								1	1.00	1	1.87	6.0	1.87	
187	38-610-02			0.000	1								1	1.00	1	1.87	6.0	1.87	
188	38-610-03			0.000	1								1	1.00	1	1.87	6.0	1.87	
189	38-600-01			0.000	1								1	1.00	1	1.87	6.0	1.87	
190	38-600-02			0.000	1								1	1.00	1	1.87	6.0	1.87	
191	38-600-03			0.000	1								1	1.00	1	1.87	6.0	1.87	
192	38-590-01			0.000	1								1	1.00	1	1.87	6.0	1.87	
193	38-590-02			0.000	1								1	1.00	1	1.87	6.0	1.87	
194	38-590-03			0.000			1						1	1.00	1	1.87	6.0	1.87	
195	38-580-01			0.000	1								1	1.00	1	1.87	6.0	1.87	
196	38-580-02			0.000	1								1	1.00	1	1.87	6.0	1.87	
197	38-580-03			0.000	1								1	1.00	1	1.87	6.0	1.87	
198	38-570-01			0.000	1								1	1.00	1	1.87	6.0	1.87	
199	38-570-02			0.000	1								1	1.00	1	1.87	6.0	1.87	
200	38-570-03			0.000	1								1	1.00	1	1.87	6.0	1.87	
201	38-570-04			0.000	1								1	1.00	1	1.87	6.0	1.87	
202	38-570-05			0.000	1								1	1.00	1	1.87	6.0	1.87	
203	38-570-06			0.000	1								1	1.00	1	1.87	6.0	1.87	
204	38-570-07			0.000	1								1	1.00	1	1.87	6.0	1.87	
205	38-750-05			0.000	1								1	1.00	1	1.87	6.0	1.87	
206	38-750-04			0.000	1								1	1.00	1	1.87	6.0	1.87	
207	38-750-03			0.000	1								1	1.00	1	1.87	6.0	1.87	
208	38-750-02			0.000	1								1	1.00	1	1.87	6.0	1.87	
209	38-750-01			0.000	1								1	1.00	1	1.87	6.0	1.87	
210	38-770-02			0.000	1								1	1.00	1	1.87	6.0	1.87	
211	38-770-01			0.000	1								1	1.00	1	1.87	6.0	1.87	
212	38-780-01			0.000	1								1	1.00	1	1.87	6.0	1.87	
213	38-780-02			0.000	1								1	1.00	1	1.87	6.0	1.87	
214	37-450-06			0.000			1						1	1.00	1	1.87	6.0	1.87	
215	37-450-05			0.000	1								1	1.00	1	1.87	6.0	1.87	
216	37-450-04			0.000	1								1	1.00	1	1.87	6.0	1.87	
217	37-450-03			0.000	1								1	1.00	1	1.87	6.0	1.87	
218	37-450-02			0.000	1								1	1.00	1	1.87	6.0	1.87	
219	37-450-01			0.000	1								1	1.00	1	1.87	6.0	1.87	
220	37-470-02			0.000	1								1	1.00	1	1.87	6.0	1.87	
221	37-470-01			0.000	1								1	1.00	1	1.87	6.0	1.87	
222	37-490-04			0.000			1						1	1.00	1	1.87	6.0	1.87	
223	37-490-03			0.000	1								1	1.00	1	1.87	6.0	1.87	
224	37-490-02			0.000	1								1	1.00	1	1.87	6.0	1.87	
225	37-490-01			0.000	1								1	1.00	1	1.87	6.0	1.87	
226	37-500-01			0.000	1								1	1.00	1	1.87	6.0	1.87	
227	37-611-03			0.000	1								1	1.00	1	1.87	6.0	1.87	
補助対象小計					51	4	1	0	0	0	0	0	0	56	56.00	56	104.72	336.0	104.72

56.0

56

0

0

測点	マンホール番号	計画高 [m]	計画下流 管低高 [m]	マンホール 内高低差 [m]	マンホール蓋取替 T-14			マンホール蓋取替 T-14 転落防止有			マンホール蓋取替 T-25			アンカー ボルト設 置 [箇所]	ハイジャスター 標準調整厚さ 40mm/1袋 [袋]	舗装撤去復旧 斜壁取替無			
					調整リング無 [箇所]	調整リング有 t=100 [箇所]	調整リング有 t=150 [箇所]	調整リング無 [箇所]	調整リング有 t=100 [箇所]	調整リング有 t=150 [箇所]	調整リング無 [箇所]	調整リング有 t=100 [箇所]	調整リング有 t=150 [箇所]			舗装撤去 箇所数 [箇所]	舗装撤去 面積 t=40 [m2]	舗装撤去 舗装盤切断 [m]	復旧表層 面積t=40 [m2]
補助対象分合計					182	21	6	1	0	0	13	3	1	227	227.00	227	424.49	1362.0	424.49

227

測点	マンホール番号	計画高 [m]	計画下流 管低高 [m]	マンホール 内高低差 [m]	マンホール蓋取替 T-14			マンホール蓋取替 T-14 転落防止有			マンホール蓋取替 T-25			アンカー ボルト設 置 [箇所]	ハイジャスター 標準調整厚さ 40mm/1袋 [袋]	舗装撤去復旧 斜壁取替無			
					調整リング無 [箇所]	調整リング有 t=100 [箇所]	調整リング有 t=150 [箇所]	調整リング無 [箇所]	調整リング有 t=100 [箇所]	調整リング有 t=150 [箇所]	調整リング無 [箇所]	調整リング有 t=100 [箇所]	調整リング有 t=150 [箇所]			舗装撤去 箇所数 [箇所]	舗装撤去 面積 t=40 [m2]	舗装撤去 舗装盤切断 [m]	復旧表層 面積t=40 [m2]
単独費分合計					64	9	3	0	0	0	2	1	0	79	79.00	79	147.73	474.0	147.73

79

汚水マンホール数量集計表

測点	マンホール番号	計画高 [m]	計画下流 管低高 [m]	マンホール 内高低差 [m]	マンホール蓋取替 T-14			マンホール蓋取替 T-14 転落防止有			マンホール蓋取替 T-25			アンカー ボルト設 置 [箇所]	ハイジャスター 標準調整厚さ 40mm/1袋 [袋]	舗装撤去復旧 斜壁取替無			
					調整リング無 [箇所]	調整リング有 t=100 [箇所]	調整リング有 t=150 [箇所]	調整リング無 [箇所]	調整リング有 t=100 [箇所]	調整リング有 t=150 [箇所]	調整リング無 [箇所]	調整リング有 t=100 [箇所]	調整リング有 t=150 [箇所]			舗装撤去 箇所数 [箇所]	舗装撤去 面積 t=40 [m2]	舗装撤去 舗装盤切断 [m]	復旧表層 面積 t=40 [m2]
単1	19-810-12	125.830	124.420	1.410								1		1	1.00	1	1.87	6.0	1.87
単2	19-810-11	125.880	124.230	1.650								1		1	1.00	1	1.87	6.0	1.87
単3	19-240-05	125.960	124.370	1.590									1	1	1.00	1	1.87	6.0	1.87
単4	19-490-01	114.970	113.437	1.533	1									1	1.00	1	1.87	6.0	1.87
単5	19-490-02	114.930	113.517	1.413	1									1	1.00	1	1.87	6.0	1.87
単6	19-490-03	115.050	113.607	1.443	1									1	1.00	1	1.87	6.0	1.87
単7	19-480-07	116.390	114.837	1.553	1									1	1.00	1	1.87	6.0	1.87
単8	19-480-08	116.570	114.977	1.593	1									1	1.00	1	1.87	6.0	1.87
単9	19-480-09	116.580	115.037	1.543	1									1	1.00	1	1.87	6.0	1.87
単10	19-460-10	116.730	115.130	1.600	1									1	1.00	1	1.87	6.0	1.87
単11	19-360-03	117.960	116.410	1.550	1									1	1.00	1	1.87	6.0	1.87
単12	19-101-01	129.840	128.217	1.623	1									1	1.00	1	1.87	6.0	1.87
単13	19-020-01	125.770	123.450	2.320	1									1	1.00	1	1.87	6.0	1.87
単14	19-020-02	128.010	125.830	2.180	1									1	1.00	1	1.87	6.0	1.87
単15	19-010-01	124.590	122.660	1.930	1									1	1.00	1	1.87	6.0	1.87
単16	19-010-02	127.520	125.120	2.400	1									1	1.00	1	1.87	6.0	1.87
単17	38-232-01			0.000		1								1	1.00	1	1.87	6.0	1.87
単18	38-250-05			0.000		1								1	1.00	1	1.87	6.0	1.87
単19	38-250-04			0.000	1									1	1.00	1	1.87	6.0	1.87
単20	38-290-02			0.000	1									1	1.00	1	1.87	6.0	1.87
単21	38-290-01			0.000	1									1	1.00	1	1.87	6.0	1.87
単22	38-260-01			0.000	1									1	1.00	1	1.87	6.0	1.87
単23	38-280-04			0.000			1							1	1.00	1	1.87	6.0	1.87
単24	38-280-03			0.000	1									1	1.00	1	1.87	6.0	1.87
単25	38-400-03			0.000	1									1	1.00	1	1.87	6.0	1.87
単26	38-400-02			0.000	1									1	1.00	1	1.87	6.0	1.87
単27	38-330-04			0.000	1									1	1.00	1	1.87	6.0	1.87
単28	38-330-03			0.000	1									1	1.00	1	1.87	6.0	1.87
単29	38-350-03			0.000	1									1	1.00	1	1.87	6.0	1.87
単30	38-350-02			0.000			1							1	1.00	1	1.87	6.0	1.87
単31	38-350-01			0.000	1									1	1.00	1	1.87	6.0	1.87
単32	38-380-03			0.000	1									1	1.00	1	1.87	6.0	1.87
単33	38-380-02			0.000	1									1	1.00	1	1.87	6.0	1.87
単34	38-370-05			0.000		1								1	1.00	1	1.87	6.0	1.87
単35	38-370-04			0.000	1									1	1.00	1	1.87	6.0	1.87
単36	38-470-01			0.000	1									1	1.00	1	1.87	6.0	1.87
単37	38-500-01			0.000	1									1	1.00	1	1.87	6.0	1.87
単38	38-520-03			0.000	1									1	1.00	1	1.87	6.0	1.87
単39	38-520-02			0.000	1									1	1.00	1	1.87	6.0	1.87
単40	38-490-06			0.000		1								1	1.00	1	1.87	6.0	1.87
単41	38-490-05			0.000	1									1	1.00	1	1.87	6.0	1.87
単42	38-670-05			0.000	1									1	1.00	1	1.87	6.0	1.87
単43	38-670-04			0.000	1									1	1.00	1	1.87	6.0	1.87
単44	38-450-05			0.000	1									1	1.00	1	1.87	6.0	1.87
単45	38-450-04			0.000	1									1	1.00	1	1.87	6.0	1.87
単46	38-620-02			0.000	1									1	1.00	1	1.87	6.0	1.87
単47	38-620-01			0.000		1								1	1.00	1	1.87	6.0	1.87
単48	38-630-01			0.000		1								1	1.00	1	1.87	6.0	1.87
単49	38-440-06			0.000		1								1	1.00	1	1.87	6.0	1.87
単50	38-440-05			0.000	1									1	1.00	1	1.87	6.0	1.87
単51	38-220-08			0.000	1									1	1.00	1	1.87	6.0	1.87
単52	38-650-03			0.000	1									1	1.00	1	1.87	6.0	1.87
単53	38-690-04			0.000	1									1	1.00	1	1.87	6.0	1.87
単54	38-690-03			0.000	1									1	1.00	1	1.87	6.0	1.87
単55	38-720-04			0.000	1									1	1.00	1	1.87	6.0	1.87
単56	38-720-03			0.000	1									1	1.00	1	1.87	6.0	1.87
単57	38-820-05			0.000	1									1	1.00	1	1.87	6.0	1.87
単独費分合計					45	7	2	0	0	0	2	1	0	57	57.00	57	106.59	342.0	106.59

54

0

3

汚水マンホール数量集計表

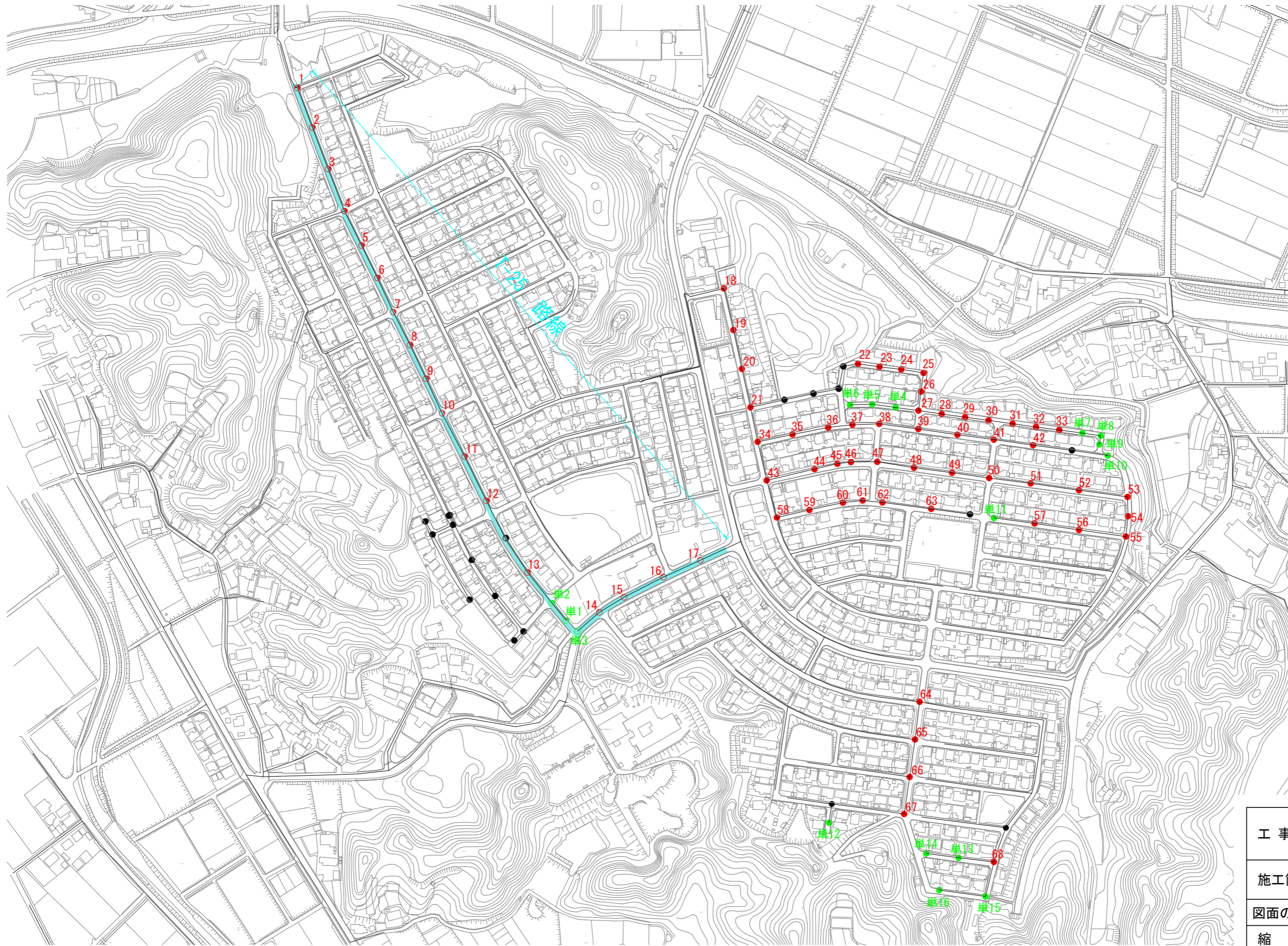
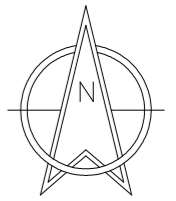
測点	マンホール番号	計画高 [m]	計画下流 管低高 [m]	マンホール 内高低差 [m]	マンホール蓋取替 T-14			マンホール蓋取替 T-14 転落防止有			マンホール蓋取替 T-25			アンカー ボルト設 置 [箇所]	ハイジャスター 標準調整厚さ 40mm/1袋 [袋]	舗装撤去復旧 斜壁取替無			
					調整リング無 [箇所]	調整リング有 t=100 [箇所]	調整リング有 t=150 [箇所]	調整リング無 [箇所]	調整リング有 t=100 [箇所]	調整リング有 t=150 [箇所]	調整リング無 [箇所]	調整リング有 t=100 [箇所]	調整リング有 t=150 [箇所]			舗装撤去 箇所数 [箇所]	舗装撤去 面積 t=40 [m2]	舗装撤去 舗装盤切断 [m]	復旧表層 面積t=40 [m2]
単58	38-830-03			0.000	1									1	1.00	1	1.87	6.0	1.87
単59	38-830-02			0.000	1									1	1.00	1	1.87	6.0	1.87
単60	38-830-01			0.000	1									1	1.00	1	1.87	6.0	1.87
単61	38-550-04			0.000	1									1	1.00	1	1.87	6.0	1.87
単62	38-550-03			0.000		1								1	1.00	1	1.87	6.0	1.87
単63	38-700-03			0.000	1									1	1.00	1	1.87	6.0	1.87
単64	38-700-02			0.000	1									1	1.00	1	1.87	6.0	1.87
単65	38-590-05			0.000	1									1	1.00	1	1.87	6.0	1.87
単66	38-590-04			0.000	1									1	1.00	1	1.87	6.0	1.87
単67	38-580-04			0.000	1									1	1.00	1	1.87	6.0	1.87
単68	38-570-08			0.000	1									1	1.00	1	1.87	6.0	1.87
単69	38-570-09			0.000	1									1	1.00	1	1.87	6.0	1.87
単70	38-750-07			0.000	1									1	1.00	1	1.87	6.0	1.87
単71	38-750-06			0.000	1									1	1.00	1	1.87	6.0	1.87
単72	38-760-02			0.000	1									1	1.00	1	1.87	6.0	1.87
単73	38-760-01			0.000	1									1	1.00	1	1.87	6.0	1.87
単74	38-780-04			0.000			1							1	1.00	1	1.87	6.0	1.87
単75	38-780-03			0.000	1									1	1.00	1	1.87	6.0	1.87
単76	37-450-07			0.000		1								1	1.00	1	1.87	6.0	1.87
単77	37-460-02			0.000	1									1	1.00	1	1.87	6.0	1.87
単78	37-460-01			0.000	1									1	1.00	1	1.87	6.0	1.87
単79	37-500-02			0.000	1									1	1.00	1	1.87	6.0	1.87
単独費分合計					19	2	1	0	0	0	0	0	0	22	22.00	22	41.14	132.0	41.14

22

0

0

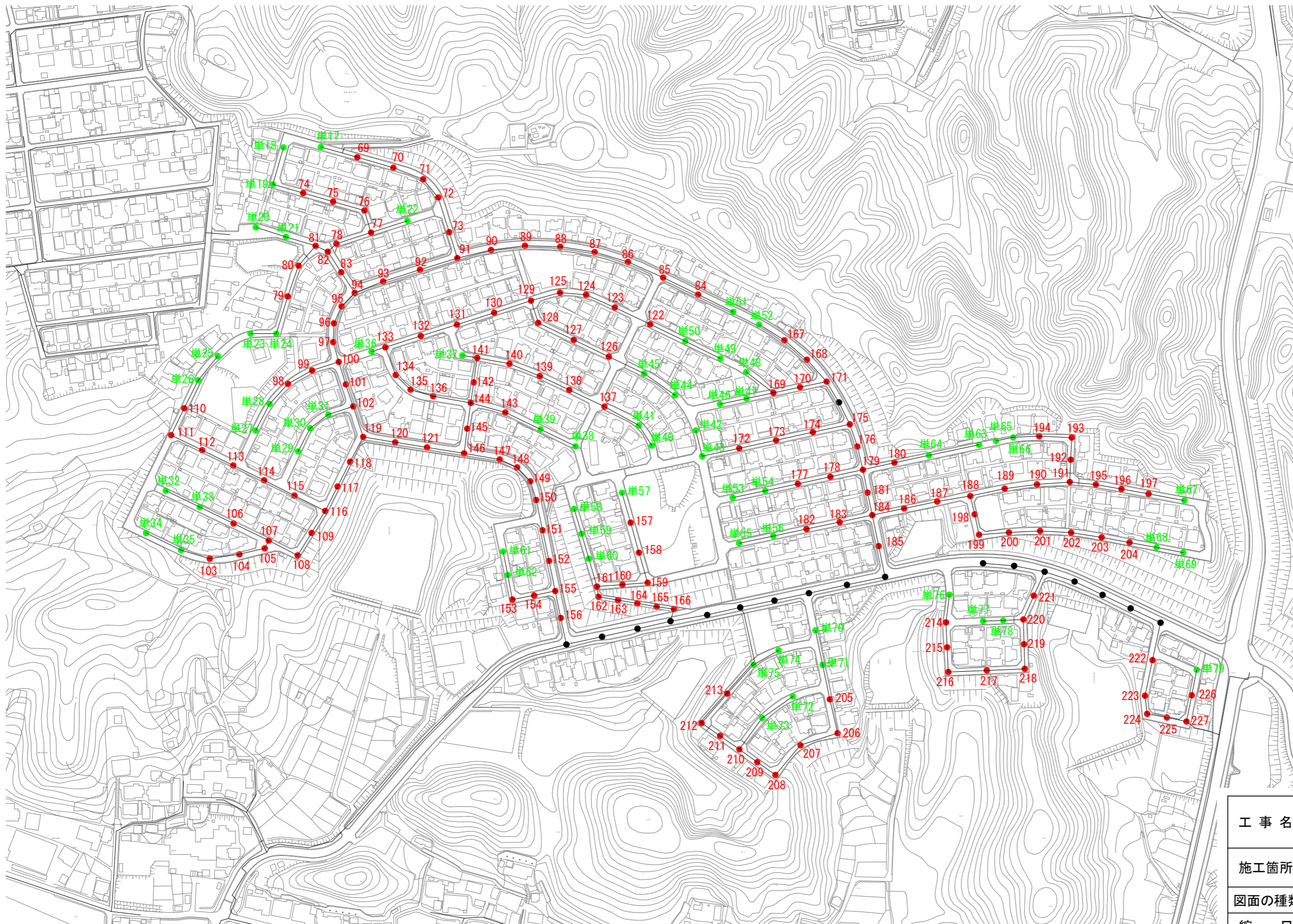
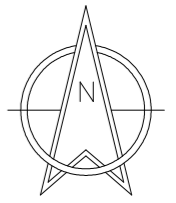
平面図 S=1 : 3000



- 補助対象箇所 N=68箇所
- T-25 N=17箇所
- T-14 N=51箇所
- 市単独費箇所 N=16箇所
- T-25 N=3箇所
- T-14 N=13箇所
- 更新済MH

工事名	令和元年度緑ヶ丘・羽生 ヶ丘地内マンホール蓋取替工事	
施工箇所	可見市 緑ヶ丘 地内	
図面の種類	平面図	
縮尺	図示	図面番号
設計部署	可見市 水道部 下水道課	

平面図 S=1 : 3000



- 補助対象箇所 N=159箇所  
T-14 N=159箇所
- 市単独費箇所 N=63箇所  
T-14 N=63箇所
- 更新済MH

工事名	令和元年度緑ヶ丘・羽生ヶ丘地内マンホール蓋取替工事	
施工箇所	可児市 羽生ヶ丘 地内	
図面の種類	平面図	
縮尺	図示	図面番号
設計部署	可児市 水道部 下水道課	

## 舗装取壊展開図(補助対象) 1:100



## 舗装復旧展開図(補助対象) 1:100



工事名	令和元年度緑ヶ丘・羽生ヶ丘地内マンホール蓋取替工事		
施工箇所	可見市 緑ヶ丘・羽生ヶ丘 地内		
図面の種類	舗装取壊・復旧展開図(補助対象)		
縮尺	図示	図面番号	
設計部署	可見市 水道部 下水道課		



## 舗装取壊展開図(単費対象) 1:100



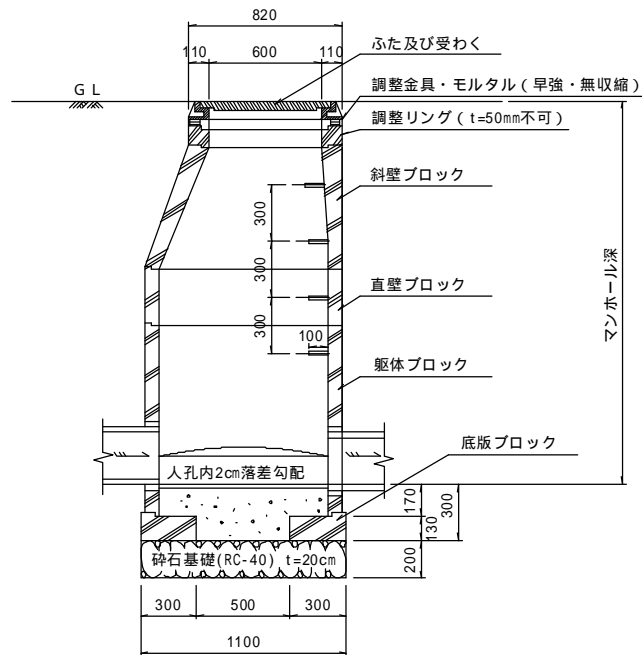
## 舗装復旧展開図(単費対象) 1:100



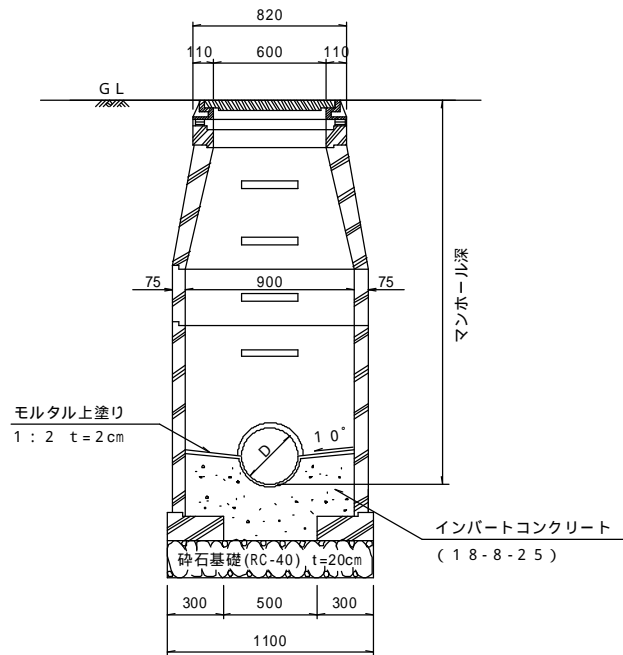
工事名	令和元年度緑ヶ丘・羽生ヶ丘地内マンホール蓋取替工事		
施工箇所	可見市 緑ヶ丘・羽生ヶ丘 地内		
図面の種類	舗装取壊・復旧展開図(単費対象)		
縮尺	図示	図面番号	
設計部署	可見市 水道部 下水道課		

組立1号マンホール標準図

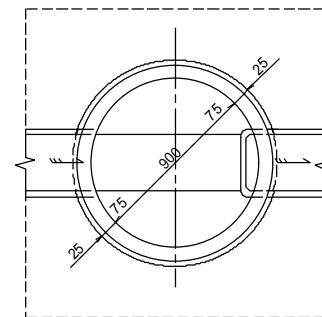
縦断面図



横断面図



平面図

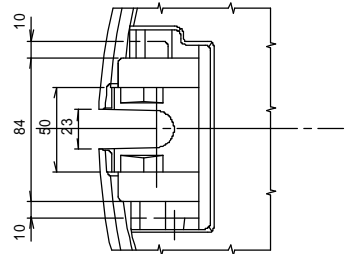


底部工材料表 (内径 200mm)

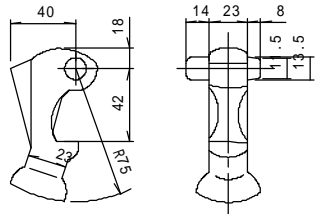
種 別	形状・寸法	計 算 式	単 位	1ヶ所当り 数 量
碎石基礎	RC - 40	$/4 \times 1.100^2$	m <sup>2</sup>	0.95
コンクリート	18 - 8 - 25	$/4 \times 0.900^2 \times (0.200/2 + 0.170 + 0.020/2) - /4 \times 0.200^2 \times 1/2 \times 0.900$	m <sup>3</sup>	0.16
モルタル上塗り	1 : 2 t = 2 cm	$/4 \times 0.900^2 \times 0.200 \times 1/2 \times 0.900 - 0.200 \times 0.900$	m <sup>2</sup>	0.74

図名	組立1号マンホール標準図			
分類	4 - 3	縮尺	—	図番
可児市水道部下水道課				

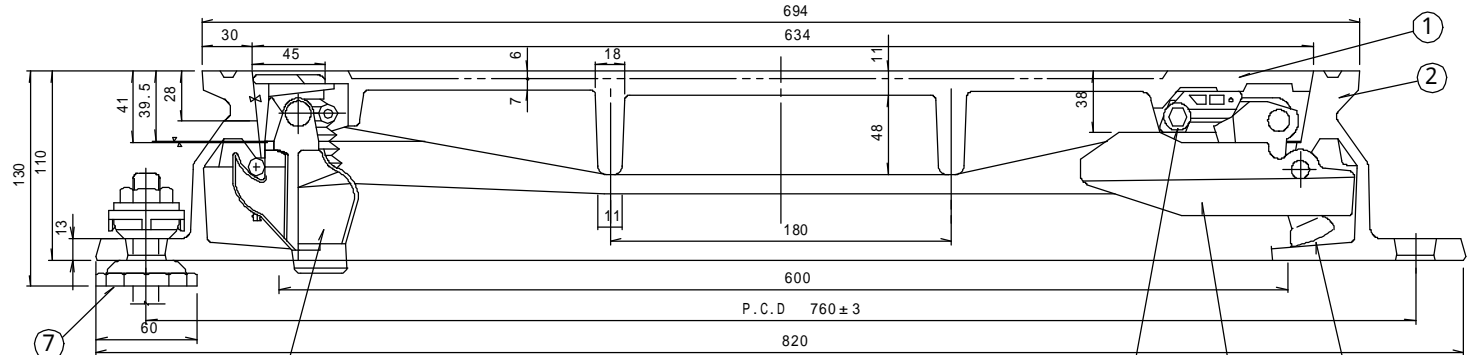
車道用人孔 T - 25 (無収縮モルタル用)



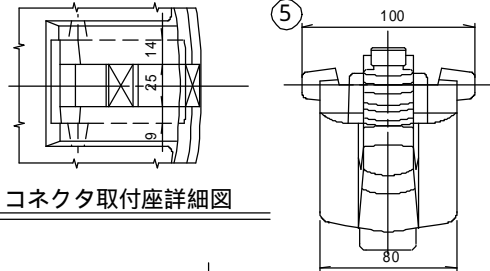
シールロック取付座詳細図



③コネクタ詳細図

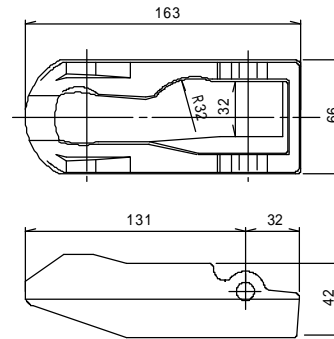


コネクタ取付座詳細図

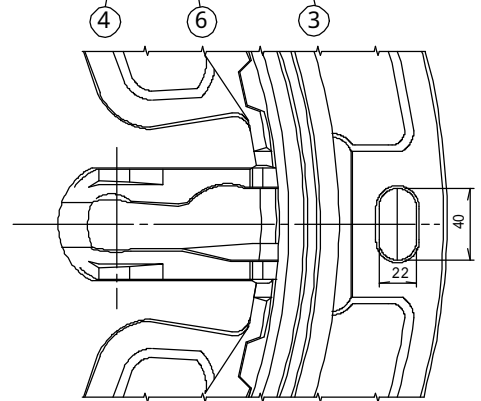


⑤シールロック詳細図

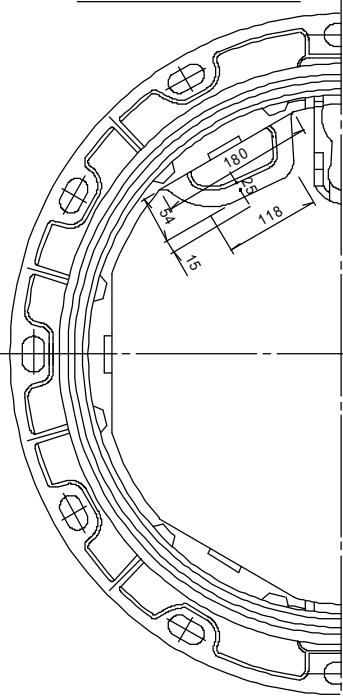
カバー・フレーム断面図



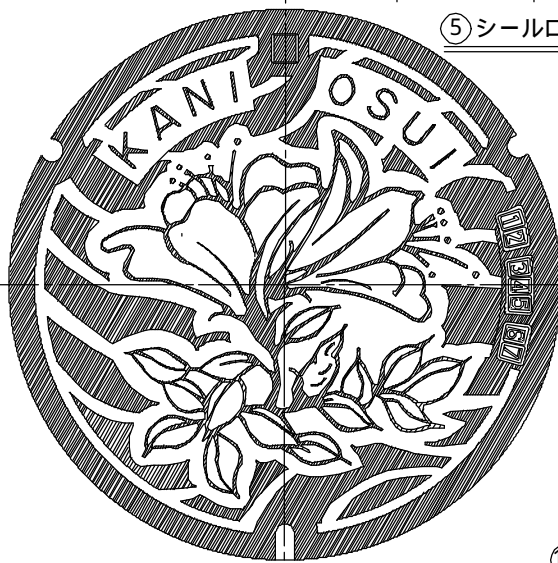
⑥コネクタガイド詳細図



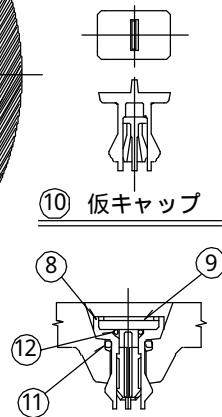
フレーム、コネクタガイド取付詳細図



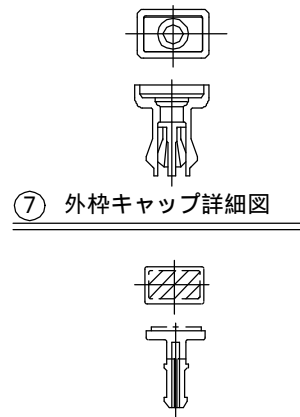
②フレーム平面図(1:6)



①カバー平面図(1:6)



キャップ取付断面図

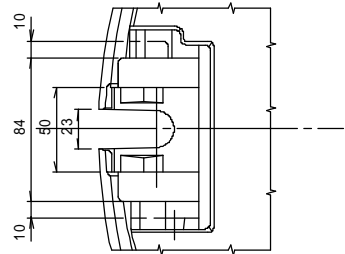


⑦外枠キャップ詳細図

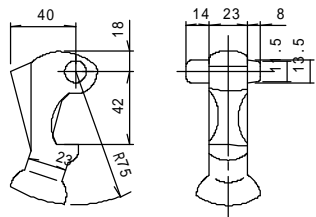
品番	名称	材質	個数	備考
1	カバー(蓋)	FCD700	1	
2	フレーム(枠)	FCD600	1	
3	コネクタ(蝶番)	FCD600	1	
4	ストッパ	ナイロン	1	ボルト・Uナット
5	シールロック	FCD600	1	ボルト・Uナット
6	コネクタガイド	FCD600	1	取付部品
7	AJフレームホルダ	ポリアセチル他	3	
8	外枠キャップ	ナイロン	7	
9	キャップ	ナイロン	7	
10	仮キャップ	ナイロン	—	
11	Oリング大	ニトリルゴム	7	
12	Oリング小	ニトリルゴム	7	

図名	車道用人孔蓋T-25(無収縮モルタル用)参考図			
分類	4-9	縮尺	—	図番
可 児 市 水 道 部 下 水 道 課				

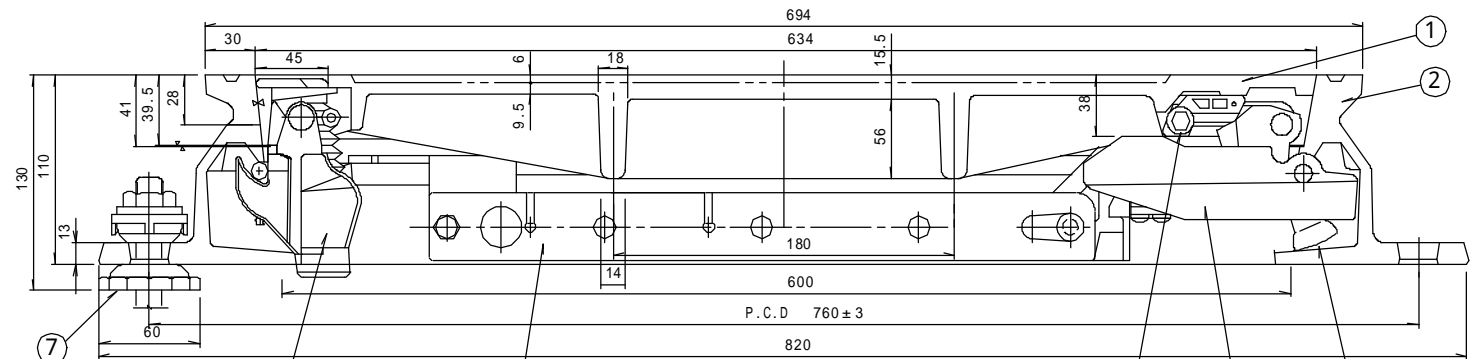
車道用人孔 T-25 (無収縮モルタル用)



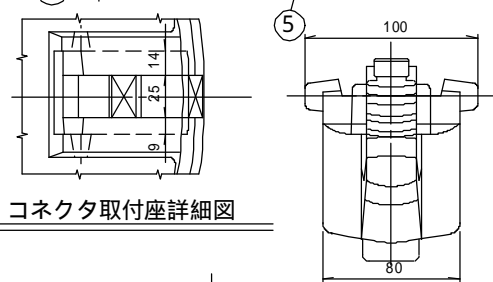
シールロック取付座詳細図



③コネクタ詳細図

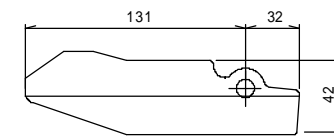
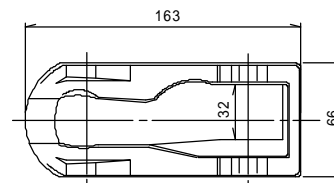


コネクタ取付座詳細図

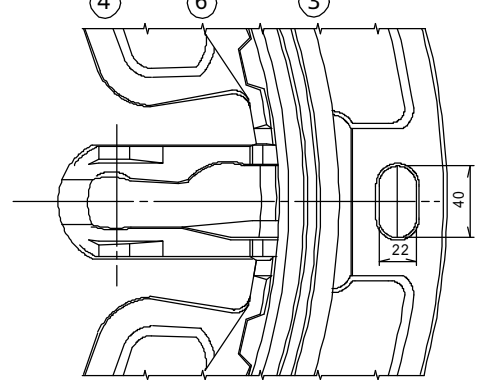


⑤シールロック詳細図

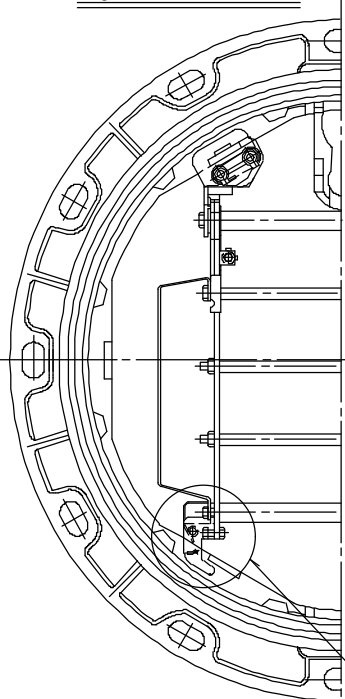
カバー・フレーム断面図



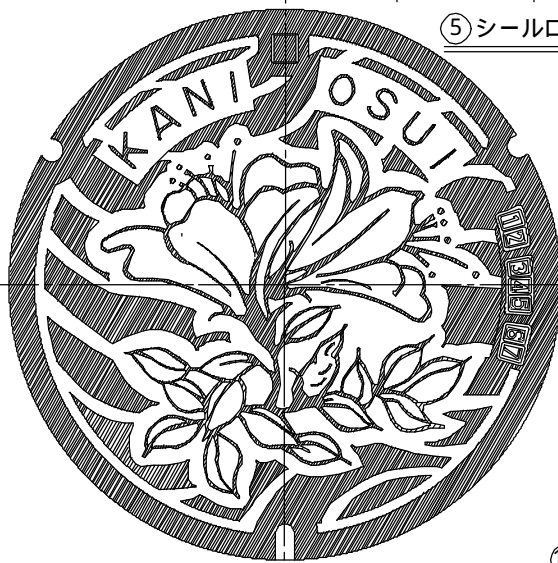
⑥コネクタガイド詳細図



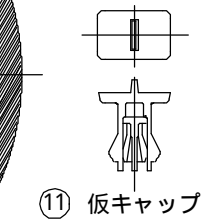
フレーム、コネクタガイド取付詳細図



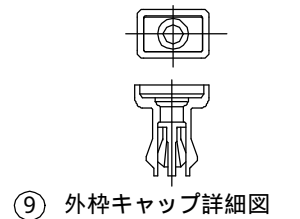
②フレーム平面図 (1:6)



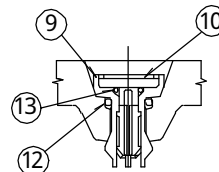
①カバー平面図 (1:6)



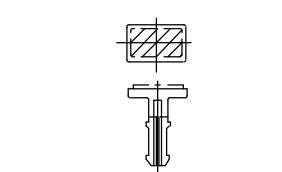
⑪ 仮キャップ



⑨ 外枠キャップ詳細図



キャップ取付断面図

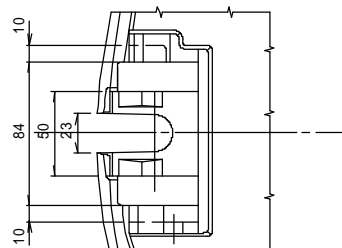


⑩ キャップ詳細図

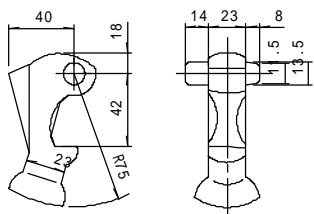
品番	名称	材質	個数	備考
1	カバー(蓋)	FCD700	1	
2	フレーム(枠)	FCD600	1	
3	コネクタ(蝶番)	FCD600	1	
4	ストッパ	ナイロン	1	ボルト・Uナット
5	シールロック	FCD600他	1	ボルト・Uナット
6	コネクタガイド	FCD600	1	取付部品
7	AJフレームホルダ	ポリアセタル他	3	
8	セフティラダー(梯子)	SUS304他	1	
9	外枠キャップ	ナイロン	7	
10	キャップ	ナイロン	7	
11	仮キャップ	ナイロン	—	
12	Oリング大	ニトリルゴム	7	
13	Oリング小	ニトリルゴム	7	

図名	車道用人孔蓋T-25(無収縮モルタル用・転落防止タイプ)参考図			
分類	4-10	縮尺	—	図番
可児市水道部 下水道課				

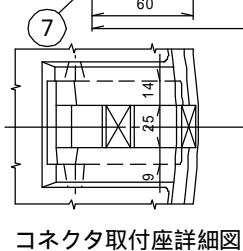
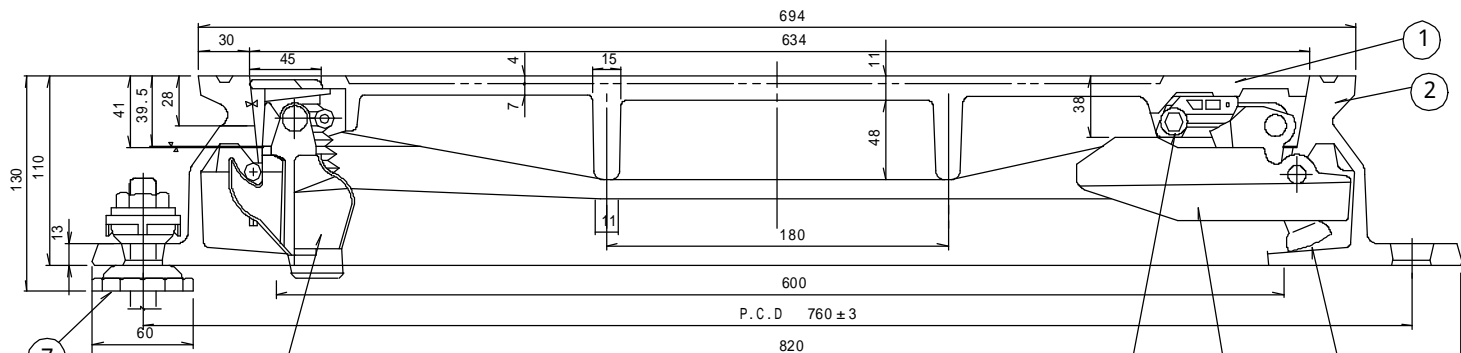
車道用人孔蓋標準図 ( T - 14 )



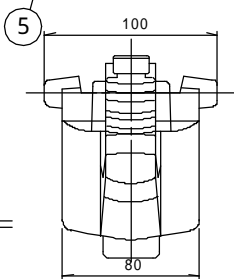
シールロック取付座詳細図



③ コネクタ詳細図

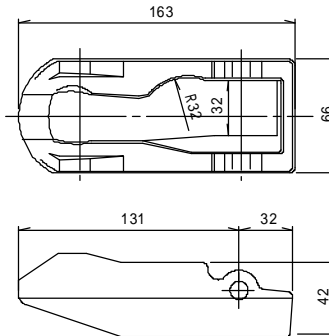


コネクタ取付座詳細図

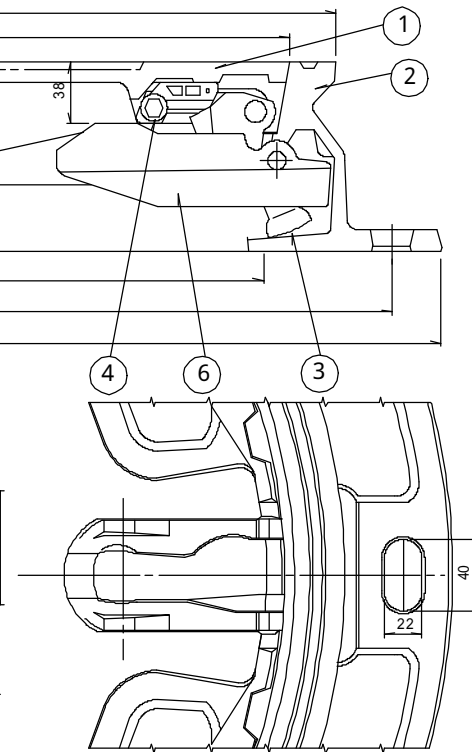


⑤ シールロック詳細図

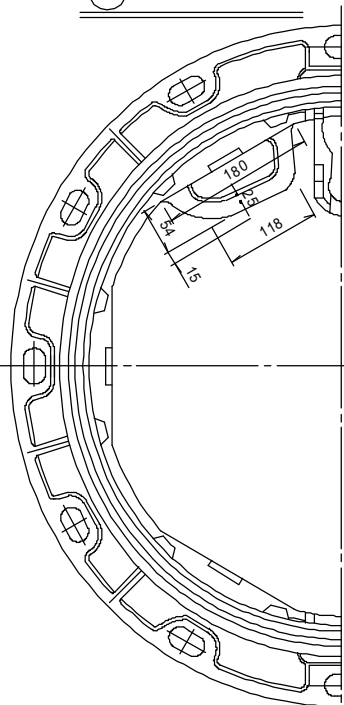
カバー・フレーム断面図 (Cover and frame cross-section drawing)



⑥ コネクタガイド詳細図 (Connector guide detail drawing)



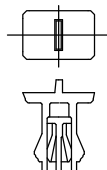
フレーム、コネクタガイド取付詳細図



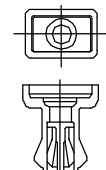
② フレーム平面図 ( 1 : 6 )



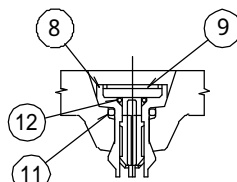
① カバー平面図 ( 1 : 6 )



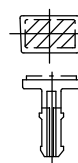
⑩ 仮キャップ



⑧ 外枠キャップ詳細図



キャップ取付断面図

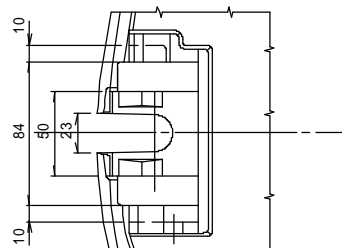


⑨ キャップ詳細図

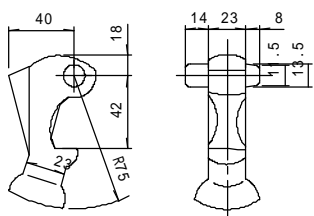
品番	名称	材質	個数	備考
1	カバー (蓋)	FCD700	1	
2	フレーム (枠)	FCD600	1	
3	コネクタ (蝶番)	FCD600	1	
4	ストッパ	ナイロン	1	ボルト・ナット
5	シールロック	FCD600	1	ボルト・ナット
6	コネクタガイド	FCD600	1	取付部品
7	AJフレームホルダ	ポリアセタル他	3	
8	外枠キャップ	ナイロン	7	
9	キャップ	ナイロン	7	
10	仮キャップ	ナイロン	-	
11	Oリング大	ニトリルゴム	7	
12	Oリング小	ニトリルゴム	7	

図名	車道用人孔蓋T-14 (無収縮モルタル用) 参考図			
分類	4-11	縮尺	—	図番
可児市水道部 下水道課				

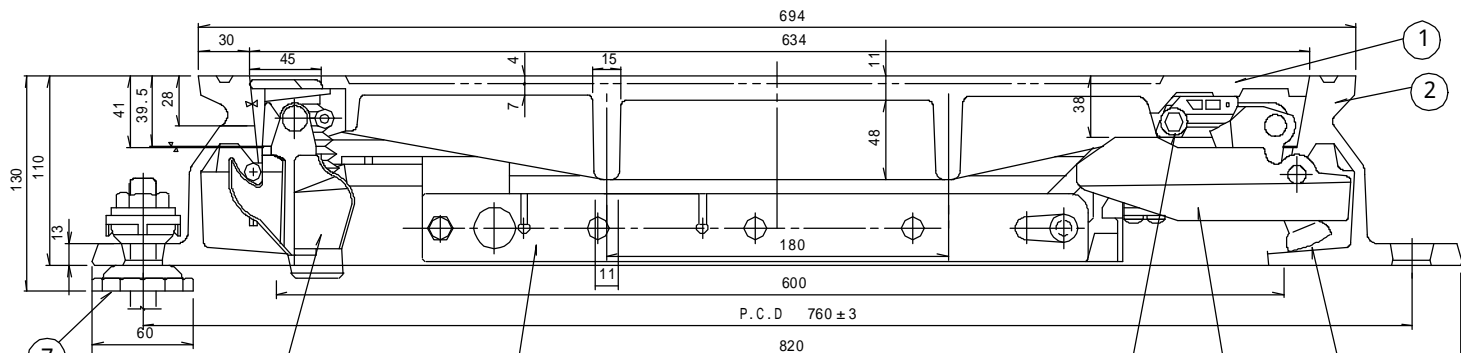
車道用人孔蓋標準図 ( T - 14 )



シールロック取付座詳細図

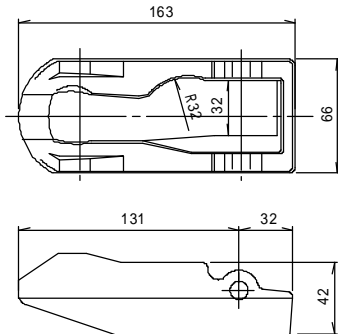


③ コネクタ詳細図

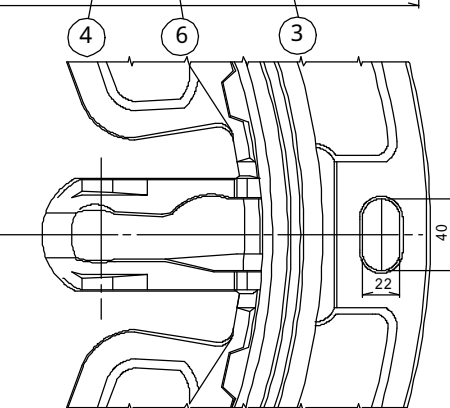


コネクタ取付座詳細図

カバー・フレーム断面図



⑥ コネクタガイド詳細図

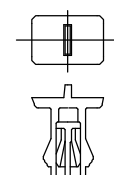


フレーム、コネクタガイド取付詳細図

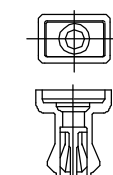


ロック部品

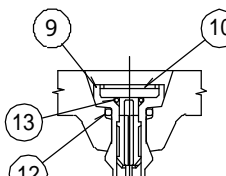
⑤ シールロック詳細図



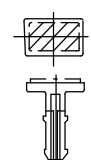
⑪ 仮キャップ



⑨ 外枠キャップ詳細図



キャップ取付断面図



⑩ キャップ詳細図

② フレーム平面図 ( 1 : 6 )

① カバー平面図 ( 1 : 6 )

品番	名称	材質	個数	備考
1	カバー ( 蓋 )	FCD700	1	
2	フレーム ( 枠 )	FCD600	1	
3	コネクタ ( 蝶番 )	FCD600	1	
4	ストッパ	ナイロン	1	ボルト・Uナット
5	シールロック	FCD600他	1	ボルト・Uナット
6	コネクタガイド	FCD600	1	取付部品
7	AJフレームホルダ	ポリアセタル他	3	
8	セフティラダー ( 梯子 )	SUS304他	1	
9	外枠キャップ	ナイロン	7	
10	キャップ	ナイロン	7	
11	仮キャップ	ナイロン	—	
12	Oリング大	ニトリルゴム	7	
13	Oリング小	ニトリルゴム	7	

図名	車道用人孔蓋T-14 (無収縮モルタル用・転落防止タイプ) 参考図			
分類	4-12	縮尺	—	図番
可児市水道部 下水道課				