

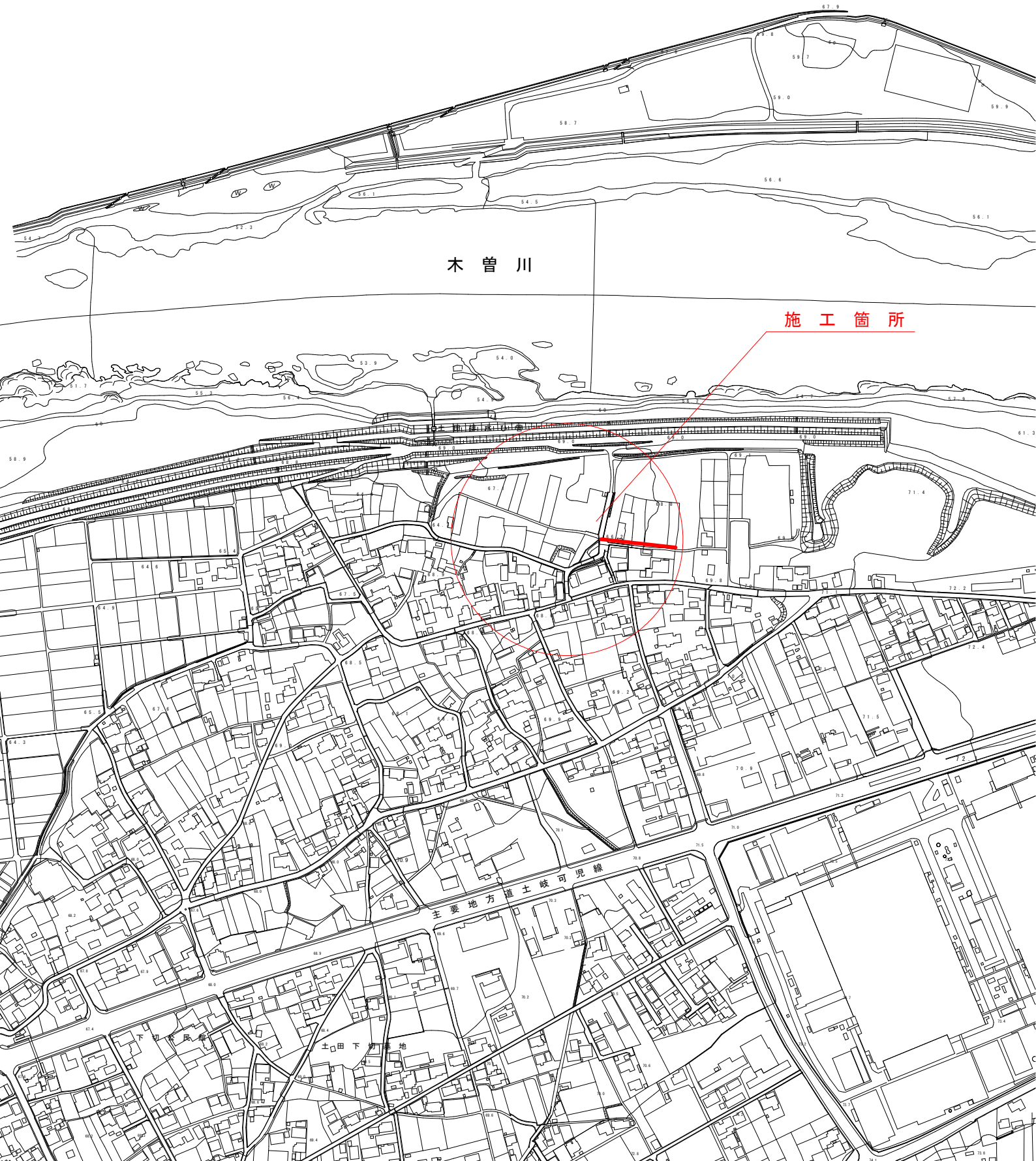
課 長	係 長	検 算	設 計

事業年度	平成 30 年度
事業種別	
工事番号	下雨工-1

工事名 平成 30 年度 土田渡雨水支線整備工事

可児市 建設部 土木課

位置図



件名	平成 30 年度 土田渡雨水支線整備工事		
施工場所	可児市 土田地内		
金額	円	内消費税相当額	円
理 由			
<p>本工事は、土田渡地内の多目的広場の工事に先駆け、雨水幹線の改修を行うものである。</p>			
概 要			
<p>土工 一式 函渠工 ・ボックスカルバート 900×1300 L=31m 管渠工 ・HP φ 1000 L=59m マンホール工 ・No. 1 組立箱形マンホール N=1 基 ・No. 2 組立 3 号マンホール N=1 基 仮設工 一式</p>			
特 記 仕 様 書			
<p>1. 一般事項</p> <p>(1) 受注者は、工事請負契約書、可児市建設工事共通仕様書及び特記仕様書に基づき施工するものとする。なお、特記仕様書は共通仕様書に優先する。</p> <p>(2) 受注者は、本工事が「可児市工事事品質証明実施要領」の対象となる場合、要領に基づき品質の証明を実施しなければならない。</p> <p>(3) 受注者は、受注時、変更時、完成時の各時点において工事請負代金額が500 万円以上の工事について、工事实績情報システム（コリンズ）に基づき、受注・変更・完成・訂正時に工事实績情報として「登録のための確認のお願い」を提出し監督員の確認を受けた後に、受注時は契約後、土曜日、日曜日、祝日等を除き10 日以内に、登録内容の変更時は変更があった日から、土曜日、日曜日、祝日等を除き10 日以内に、完了時は完成後、土曜日、日曜日、祝日等を除き10 日以内に、訂正時は適宜登録機関に登録申請をしなければならない。変更登録時は、工期、技術者に変更が生じた場合に行うものとし、工事請負代金のみの変更の場合は、原則として登録を必要としない。ただし、工事請負代金500万円未満に変更する場合には変更時登録を行うものとする。なお、変更時と完成時の間が10日間に満たない場合は、変更時の提示を省略できる。</p> <p>(4) 提出・提示書類は別添「可児市建設工事における取扱い書類一覧表」に基づき実施するものとする。また、工事打合簿（指示、協議、承諾は除く）、材料確認簿、夜間・休日作業届けの書類を提出する場合は、所定の様式に基づき、電子メールにて提出するものとし、書面には署名または押印する必要はないものとする。これらに定めのない事項については、監督員と協議する。</p>			

(5) 本工事において以下に示す建設機械を使用する場合は、「特定特殊自動車排出ガスの規制等に関する法律（平成 17 年法律第 51 条）」に基づく技術基準に適合する機械、または、「排出ガス対策型建設機械指定要領（平成 3 年 10 月 8 日付建設省経機発第 249 号、最終改定平成 22 年 3 月 18 日付け国総施第 291 号）」、「排出ガス対策型建設機械の普及促進に関する規定（平成 18 年 3 月 17 日付け国土交通省告示第 348 号）」もしくは「第 3 次排出ガス対策型建設機械指定要領（平成 18 年 3 月 17 日付け国総施第 215 号）」に基づき指定された排出ガス対策型建設機械（以下「排出ガス対策型建設機械等」という。）を使用しなければならない。

排出ガス対策型建設機械等を使用できないことを監督員が認めた場合は、平成 7 年度建設技術評価制度公募課題「建設機械の排出ガス浄化装置の開発」、またはこれと同等の開発目標で実施された民間開発技術の技術審査・証明事業もしくは、建設技術審査証明事業により評価された排出ガス浄化装置を装着した建設機械を使用することができるが、これにより難しい場合は、監督員と協議するものとする。

排出ガス対策型建設機械あるいは排出ガス浄化装置を装着した建設機械を使用する場合、現場代理人は施工現場において使用する建設機械の写真撮影を行い、監督員に提出するものとする。

機 種	備 考
一般工事用建設機械 ・バックホウ ・トラクタシャベル（車輪式） ・ブルドーザ ・発動発電機（可搬式） ・空気圧縮機（可搬式） ・油圧ユニット （以下に示す基礎工事用機械のうちベースマシンとは別に、独立したディーゼルエンジン駆動の油圧ユニットを搭載しているもの： 油圧ハンマ、パイプロハンマ、油圧式鋼管圧入・引抜機、油圧式杭圧入引抜機、アースオーガ、オールケーシング掘削機、リバーサーキュレーションドリル、アースドリル、地下連続壁施工機、全回転型オールケーシング掘削機） ・ローラ類 （ロードローラ、タイヤローラ、振動ローラ） ・ホイールクレーン	ディーゼルエンジン（エンジン出力 7.5kw 以上 260kw 以下）を搭載した建設機械に限る。
・オフロード法の基準適合表示が付されているもの又は特定特殊自動車確認証の交付を受けているもの ・排出ガス対策型建設機械として指定を受けたもの	

2. 産業廃棄物の適正処理について

(1) 受注者は、産業廃棄物が搬出される工事にあたっては、監督員の指示に従い、産業廃棄物関連書類の提出及び確認並びに処理施設の現地確認並びに建設廃棄物処理状況の管理を行い、産業廃棄物が最終処分に至るまで適正に処理されていることを確認しなければならない。

(2) 建設発生土については、工事間流用とし、流用先は監督員が指示する。都合により工事間流用ができなくなった場合は、別途協議する。ただし、建設発生土が 100m³ 未満の場合はこの限りではない。また請負者の都合により処分場を変更する時は監督員に報告するものとする。

3. 使用材料

(1) アスファルト再生合材について

本工事で使用するアスファルト再生合材には「ささゆりクリーンパーク溶融スラグ」を混入するものとし、使用にあたっては、「溶融スラグの土木資材への利用に関するガイドライン（可児市）」によること。

(2) コンクリート二次製品について

本工事に使用するコンクリート二次製品については、ささゆりクリーンパーク溶融スラグ混入資材を使用するものとし、施工前に溶出試験結果等の品質を証明する書類を提出し、監督員の許可を得ること。

(3) 生コンクートについて

本工事に使用する生コンクリート（均しコンクリートを除く）については、水セメント比60%以下とし、品質を証明する書類を提出して、事前に監督員の許可を得ること。

4. 工事施工について

(1) 契約書18条第1項第1号から5号に係る設計図書の照査を行い、監督員の確認を受けて施工を行うこと。

(2) 受注者は、工事着手に先立ち、現場付近の地元住民等に対する周知、説明、説得等を行い、トラブルの生じないよう努めること。

(3) 工事による既設構造物の破損については、未然に防止するよう予め十分調査をし、また、支障を及ぼさないよう相当の防護工を施工しなければならない。なお、誤って損傷を与えた場合は、受注者の責任において復旧しなければならない。調査に際しては、記録保存の必要を認めた場合は写真撮影、測量等を行わなければならない。

(4) 工事着手前に、可児市基準点（世界測地系）を用い、境界（座標）を確認すること。また、特に指示しない限り、構造物を官民境界とするため、官民境界と構造物の位置を示した図面等にて施工した構造物が民地を侵していないことを報告すること。

(5) 施工区間と現道との取付については、交通の支障とならないよう充分留意すること。

(6) 必要に応じ交通誘導警備員を配置し、安全を期さなければならない。また、夜間の安全確保についても十分な対策を施すこと。

5. 工事保険について

本工事において、発注者、受注者及び全下請人を被保険者として、工事着手から工事目的物の引渡しまでの期間について、賠償責任保険（保険対象：第三者に与えた損害）及び工事保険（保険対象：工事目的物、工事材料及び仮設物等）に加入するものとする。

6. ワンデーレスポンスの取組について

(1) この工事は、ワンデーレスポンス実施対象工事です。

「ワンデーレスポンス」とは受注者からの質問、協議、報告、承諾願、立会願等への回答は、基本的に「その日のうち」に回答するよう対応することです。ただし、即日回答が困難な場合は、いつまでに回答が必要なのかを受注者と協議のうえ、回答期限を設けるなど、何らかの回答を「その日のうち」にすることとする。

(2) 実施にあたっては、可児市工事監督におけるワンデーレスポンス実施要領に基づき実施する。

(3) 受注者は工事施工中において、問題が発生した場合や計画工程と実行程を比較照査し、差異が生じた場合は速やかに監督員へ報告すること。

(4) 受注者は、施工計画書に基づいて適正な計画工程を作成し、工事の先々を予見しながら、施工するものとする。

7. 電子納品について

「岐阜県電子納品要領」等に基づき、電子納品を行うこと。なお、電子納品の内容については、監督員と事前に協議し、決定すること。

8. 暴力団等による不当介入における通報義務について

- (1) 受注者は、契約の履行に当たって、暴力団又は暴力団員等から、事実関係及び社会通念等に照らして合理的な理由が認められない不当若しくは違法な要求又は契約の適正な履行を妨げる妨害を受けたときは、警察へ通報するとともに、可児市が行う契約からの暴力団排除に関する措置要綱（平成22年可児市訓令甲第47号）に定める様式第9号により可児市に報告しなければならない。なお、通報・報告がない場合は、可児市建設工事請負契約に係る指名停止措置要領に基づき、指名停止等の措置を行うことがある。
- (2) 受注者は、暴力団又は暴力団員等による不当介入を受けたことにより、履行期間内に工事等を完了することができないときは、発注者に履行期間の延長変更を請求することができる。

9. 現場代理人の兼務について

現場代理人は、工事請負契約約款第10条第2項の規定により、契約工期内の現場常駐が義務付けられているが、契約締結後、現場事務所の設置、資機材の搬入又は仮設工事等が開始されるまでの期間や、工事の全部の施工を一時中止している期間については、監督員との連絡体制を確保した上で、常駐義務を緩和するものとする。

また、以下の条件を全て満たす場合に、他工事の現場代理人又は専任でない主任技術者を兼務することができる。

1. 他工事は、可児市発注の建設工事で、工事現場が市内であること。
2. 他工事においても、本工事と同様に現場代理人の兼務を認めていること。
3. 兼務を行う工事の総数が、本工事を含めて3件までであること。
4. 兼務を行う工事の請負代金額の合計が2,500万円未満であること。
5. 発注者又は監督員が求めた場合には、工事現場に速やかに向かう等の対応ができること。

なお、工事現場における運営、取締り及び権限の行使に支障がある場合、及び、発注者との連絡体制が確保されていないと監督員が認めた場合は、兼務を取り消すものとする。現場代理人が兼務となった場合は、本工事の監督員及び他工事の監督員の双方に、現場代理人兼務届を提出しなければならない。

10. 主任技術者又は監理技術者の専任を要しない期間について

請負契約の締結後、現場施工に着手するまでの期間（現場事務所の設置、資機材搬入、仮設工事等が開始されるまでの期間）については主任技術者または監理技術者の工事現場への専任を要しない。なお、現場施工に着手する日については、請負契約締結後、監督職員と打ち合わせにおいて定める。

また、工事完成後、検査が終了し（発注者の都合により検査が遅延した場合は除く。）事務手続き、後片付け等のみが残っている期間については、主任技術者または監理技術者の工事現場への専任を要しない。なお、検査が終了した日は発注者が工事の完成を確認した旨、受注者に通知した日とする。

11. 可児市が発注する下記合算対象工事の受注者と同一の業者が受注した場合、下記合算対象工事との合算額により共通仮設費、現場管理費、一般管理費等を積算する。

また、本工事と可児市が発注する下記合算対象工事は近接施工であるため、下記合算対象工事の受注者と同一の業者が受注した場合、現場代理人、主任技術者の兼務を認める。ただし監理技術者の兼務は認めない。なお、受注により現場代理人が兼務となった他の工事の監督員に現場代理人兼務届を提出しなければならない。

合算対象工事

「平成29年度 土田渡多目的広場整備（その2）工事」

「平成30年度 土田多目的広場進入路整備工事」

特記仕様書
(条件明示)

工事名 平成30年度 土田渡雨水幹線整備工事

下記項目、事項のうちレ印該当欄は、工事施工にあたっては制約等をうけることになるので明示する。
なお、明示事項に変更が生じた場合及び明示されていない制約等が発生したときは、市と協議し適切な処置を講ずるものとする。

施工条件	明示事項	制約条件等	
工 程	1. 関連する別途発注工事あり	<input checked="" type="checkbox"/> A. 工種 (渡多目的広場整備 (その2) 工事/平成30年度 土田渡多目的広場整備)) <input type="checkbox"/> B. 期間 (H30. 3. 16～H31. 1. 31 / H30. 9. 25～H31. 3. 8)	
	2. 他機関協議による工程条件あり	<input type="checkbox"/> A. 工種 () <input type="checkbox"/> B. 期間 (~)	
	3. 他機関との協議状況	<input type="checkbox"/> A. 協議済機関及び内容 () <input type="checkbox"/> B. 未協議機関及び内容 ()	
	4. 占用許可状況 ()	<input type="checkbox"/> A. 許可済 <input type="checkbox"/> B. 申請中	
	5. 建築確認	<input type="checkbox"/> A. 許可済 <input type="checkbox"/> B. 申請中	
	6. 河川区域、保全区域内作業あり	<input type="checkbox"/> A. 許可済 <input type="checkbox"/> B. 申請中	
	7. 文化財協議 (教育文化財課)	<input type="checkbox"/> A. 協議済内容 () <input type="checkbox"/> B. 未協議内容 ()	
	8. その他	<input type="checkbox"/> A. その他 ()	
用 地	1. 用地補償物件撤去まで着工制限あり	<input type="checkbox"/> A. 区間 (Nc ~ NO.) <input type="checkbox"/> B. 着工見込時期 () <input type="checkbox"/> C. 内容 ()	
	2. 工事用地の未買収	<input type="checkbox"/> A. 場所 () <input type="checkbox"/> B. 処理の見込み時期 () <input type="checkbox"/> C. 未買収地への立ち入り可否	
	3. 仮設ヤードの有無	<input type="checkbox"/> A. 官有地 <input type="checkbox"/> B. 民有地 <input type="checkbox"/> C. その他 () <input type="checkbox"/> D. 別途協議	
	4. その他	<input type="checkbox"/> A. その他 ()	
	1. 施工方法の制限あり	<input type="checkbox"/> A. 騒音 () <input type="checkbox"/> B. 振動 () <input type="checkbox"/> C. 水管 () <input type="checkbox"/> D. その他 ()	
	2. 事業損失防止に関する調査あり	<input type="checkbox"/> A. 調査の項目 ()	
	3. 環境影響調査あり	<input type="checkbox"/> A. 生物・植物調査あり <input type="checkbox"/> B. フロン回収あり <input type="checkbox"/> C. その他 ()	
	4. その他	<input type="checkbox"/> A. 全面通行止め <input type="checkbox"/> B. 片側通行止め <input type="checkbox"/> C. 時間制限あり ()	
安 全 対 策	2. 通学路あり	<input type="checkbox"/> A. 迂回路あり <input type="checkbox"/> B. 仮設歩道必要	
	2. 交通整理員	<input type="checkbox"/> A. 区間 (Nc ~) 配置人員 人/日 <input type="checkbox"/> B. 区間 () 配置人員 人/日 <input type="checkbox"/> C. 区間 (Nc ~) 配置人員 人/日 <input type="checkbox"/> D. 交番要員あり	
	3. 鉄道等の近接作業制限あり	<input type="checkbox"/> A. 工法制限あり () <input type="checkbox"/> B. 作業時間制限あり ()	
	4. バス路線 (運行者との協議)	<input type="checkbox"/> A. 協議済内容 () <input type="checkbox"/> B. 未協議内容 ()	
	5. その他	<input type="checkbox"/> A. その他 ()	
	工 事 用 道 路	1. 一般道路 (搬入路) の使用制限	<input checked="" type="checkbox"/> A. 搬入経路指定あり <input type="checkbox"/> B. 時間帯制限あり
		2. 仮設道路の設置条件あり	<input type="checkbox"/> A. 一般交通供用あり <input type="checkbox"/> B. 安全施設必要 () <input type="checkbox"/> C. 路面工 () <input type="checkbox"/> D. 工事完了後存続又は撤去 () <input type="checkbox"/> E. 構造 () <input type="checkbox"/> F. 用地 (借地) <input type="checkbox"/> G. 用地 (公用地) <input type="checkbox"/> H. 用地 (その他)
		3. その他	<input type="checkbox"/> A. その他 ()
指 定 仮 設 備	1. 仮設物の指定又は一部指定あり	<input type="checkbox"/> A. 工種 ()	
	2. 仮設構造物の転用、兼用あり	<input type="checkbox"/> A. 工種 () <input type="checkbox"/> B. 内容 ()	
	3. その他	<input type="checkbox"/> A. その他 ()	

明示項目	明示事項	制約条件等
建 設 発 生 土 建 設 (産 業) 廃 棄 物 関	<input type="checkbox"/> 1. 発生土砂等の有効利用、適正処理あり [場所が未確定]	<input type="checkbox"/> A. 運搬距離 (Km) <input type="checkbox"/> B. 投棄料計上あり <input type="checkbox"/> C. 整地 (押土、敷均、締固等) 必要 <input type="checkbox"/> D. 整地 (押土) 必要
	<input type="checkbox"/> 2. 発生土砂等の有効利用、適正処理あり [自工事へ流用]	<input type="checkbox"/> A. 盛土、埋戻 <input type="checkbox"/> B. ストックヤード利用あり () <input type="checkbox"/> C. 仮置場必要 () <input type="checkbox"/> D. 運搬距離 (Km) <input type="checkbox"/> E. 仮置場の用地借上費計上あり
	<input checked="" type="checkbox"/> 3. 発生土砂等の有効利用、適正処理あり [他工事へ流用、または処分地指定]	<input type="checkbox"/> A. 場所 (現場内処理) <input checked="" type="checkbox"/> B. 盛土、埋戻 <input checked="" type="checkbox"/> C. 整地 (押土、敷き均し、転圧) あり <input type="checkbox"/> D. ストックヤード利用あり () <input type="checkbox"/> E. 仮置場必要 () <input type="checkbox"/> F. 運搬距離 (Km) <input type="checkbox"/> G. 仮置場の用地借上費計上あり <input type="checkbox"/> H. 処分料計上あり
	<input type="checkbox"/> 4. 発生土砂等の有効利用、適正処理あり [他工事からの流用]	<input type="checkbox"/> A. 他工事名 () <input type="checkbox"/> B. 請負者運搬あり (運搬距離) <input type="checkbox"/> C. 盛土、埋戻し <input type="checkbox"/> D. ストックヤード利用あり () <input type="checkbox"/> E. 仮置場必要 () <input type="checkbox"/> F. 仮置場の用地借上費計上あり
	<input type="checkbox"/> 5. 産業廃棄物の処理条件あり [特別管理産業廃棄物]	<input type="checkbox"/> A. 種類 () <input type="checkbox"/> B. 場所 () <input type="checkbox"/> C. 中間処理施設までの運搬距離 (Km) <input type="checkbox"/> D. 処理費計上あり
	<input type="checkbox"/> 6. 浄化槽、汲み取り便槽の取壊し処分あり	<input type="checkbox"/> A. 槽内洗浄必要 <input type="checkbox"/> B. 可見市環境課と打合せの必要あり
	<input checked="" type="checkbox"/> 7. 「可見市が発注する公共工事から発生する産業廃棄物適正処理について」に基づく提出・提示書類あり	<input type="checkbox"/> A. 産業廃棄物管理票 (マニフェスト) <input type="checkbox"/> B. 建設発生土処理地の関係図書 <input checked="" type="checkbox"/> C. コポリス <input type="checkbox"/> D. その他 ()
工 事 支 障 物 件	<input type="checkbox"/> 1. 占用支障物件あり (電気)	<input type="checkbox"/> A. 移設時期 (H 年 月 頃) <input type="checkbox"/> B. 移設時期 (別途協議)
	<input type="checkbox"/> 2. 占用支障物件あり (電話)	<input type="checkbox"/> A. 移設時期 (H 年 月 頃) <input type="checkbox"/> B. 移設時期 (別途協議)
	<input type="checkbox"/> 3. 占用支障物件あり (水道)	<input type="checkbox"/> A. 移設時期 (H 年 月 頃) <input type="checkbox"/> B. 移設時期 (別途協議)
	<input type="checkbox"/> 4. 占用支障物件あり (下水道)	<input type="checkbox"/> A. 移設時期 (H 年 月 頃) <input type="checkbox"/> B. 移設時期 (別途協議)
	<input type="checkbox"/> 5. 占用支障物件あり (ガス)	<input type="checkbox"/> A. 移設時期 (H 年 月 頃) <input type="checkbox"/> B. 移設時期 (別途協議)
	<input type="checkbox"/> 6. 占用支障物件あり (マノール蓋、仕切り弁蓋等)	<input type="checkbox"/> A. 管理者による高さ調整 () <input type="checkbox"/> B. 請負者による高さ調整 ()
	<input type="checkbox"/> 7. 占用支障物件あり (その他)	<input type="checkbox"/> A. 移設時期 () <input type="checkbox"/> B. 移設時期 (別途協議) <input type="checkbox"/> C. その他 ()
排 水 工 関 係	<input type="checkbox"/> 1. 濁水、湧水処理条件あり	<input type="checkbox"/> A. 方法 () <input type="checkbox"/> B. その他 ()
	<input type="checkbox"/> 2. その他	<input type="checkbox"/> A. その他 ()
再 生 材 使 用 及 び 溶 融 ス ラ グ	<input checked="" type="checkbox"/> 1. 再生材使用指定あり	<input checked="" type="checkbox"/> A. RC <input type="checkbox"/> B. アスファルト再生合材 (30% 再生) <input type="checkbox"/> C. アスファルト再生合材 (100% 再生) <input checked="" type="checkbox"/> D. 溶融スラグ使用あり ボックスサイズ 1900*1300 () <input checked="" type="checkbox"/> E. 再生材を使用できない場合別途協議
	<input type="checkbox"/> 2. その他	<input type="checkbox"/> A. その他 ()
そ の 他	<input type="checkbox"/> 1. 現場発生材あり	<input type="checkbox"/> A. 品名 () <input type="checkbox"/> B. 納入場所 ()
	<input type="checkbox"/> 2. 支給材あり	<input type="checkbox"/> A. 品名 () <input type="checkbox"/> B. 引渡し場所 ()
	<input type="checkbox"/> 3. イメージアップあり	<input type="checkbox"/> A. 仮設費 () <input type="checkbox"/> B. 安全費 () <input type="checkbox"/> C. 警備費 () <input type="checkbox"/> D. 特別なイメージアップ ()
	<input checked="" type="checkbox"/> 4. 「可見市工物品質証明実施要領」該当あり	<input type="checkbox"/> A. 品質証明員の配置あり
	<input type="checkbox"/> 5. その他	<input type="checkbox"/> A. その他 ()

本工事費内訳書

平成30年度 土田渡雨水支線整備工事

費目・工種・種別・細別・規格	単位	数量	単価	金額	摘要	備考
土工	式	1			1号明細書	
函渠工	式	1			2号明細書	
管路工	式	1			3号明細書	
マンホール工	式	1			4号明細書	
仮設工	式	1			5号明細書	
直接工事費						
運搬費	式	1			1号内訳書	
技術管理費	式	1			2号内訳書	
共通仮設費(積上分計)						
共通仮設費(率分)	式	1			3号内訳書	
共通仮設費計						
純工事費						
現場管理費	式	1			4号内訳書	
工事原価						

代価表

【施P】床掘り
土砂 標準 切梁腹起式 障害有り

1号代価表

1 m3当り

	名称・規格	構成比	積算地区単価	基準地区単価	摘要	備考
K						
K1	バックホウ[排出ガス対策型(第2次基準値)] クローラ型・山積0.8 m3(平積0.6 m3)					
R						
R1	普通作業員					
R2	運転手(特殊)					
Z						
Z1	軽油 小型ローリー パトロール給油					
	土質：土砂 施工方法：標準					
	土留方式の種類：切梁腹起式 (バックホウ)排ガス機械の選択：排ガス対策型(第2次基準値)					
	軽油：軽油； 小型ローリー パトロール給油					

代価表

2号代価表

1 m3当り

【施P】埋戻し
最大埋戻幅1m以上4m未満

	名称・規格	構成比	積算地区単価	基準地区単価	摘要	備考
K						
K1	バックホウ[排出ガス対策型(第2次基準値)] クローラ型・山積0.8 m3(平積0.6 m3)					
K2	振動ローラ(賃貸)ハンドガイド 0.8~1.1t					
K3	タンパ(賃貸) 質量60~80kg					
R						
R1	普通作業員					
R2	特殊作業員					
R3	運転手(特殊)					
Z						
Z1	軽油 小型ローラー ハンドロール給油					
Z2	レギュラーガソリン スタント					
施工方法：最大埋戻幅1m以上4m未満 (バックホウ)排ガス機械の選択：排ガス対策型(第2次基準値)						

代価表

4号代価表

1式当り

名称・規格	単位	数量	単価	金額	摘要	備考
【施P】ボックスカルハート 据付 2.0m/個 基礎碎石 縦締無し	m	28			20号代価表	
【施P】ボックスカルハート 据付 1.0m/個 基礎碎石	m	1			21号代価表	
【施P】ボックスカルハート 据付 2.0m/個 基礎碎石 縦締無し	m	2			22号代価表	
インハートコンクリート	式	1			23号代価表	
基礎コンクリート	式	1			24号代価表	
諸 雑 費	式	1			調整金	
計						
1式当り						

代価表

8号代価表

No. 1
組立箱形マンホール

1 基当り

名称・規格	単位	数量	単価	金額	摘要	備考
No. 1箱組立マンホール 箱形部材料	式	1			34号代価表	
No. 1箱組立マンホール 円形部材料	式	1			35号代価表	
基礎工	式	1			36号代価表	
インバート工	式	1			37号代価表	
ブロック据付工	式	1			38号代価表	
諸 雑 費	式	1			調整金	
計						
1 基 当 り						

代価表

10号代価表

10 m当り

建込工(両側分)
掘削深2.5m以下

名称・規格	単位	数量	単価	金額	摘要	備考
土木一般世話役	人					
特殊作業員	人					
普通作業員	人					
バックホウ(排対2次) クローラ型・山積0.28m ³ (平積0.2m ³)	時間				1号単価表	
諸 雑 費	式	1			調整金	
計						
1 m 当り						
10m当りの建込工：2.5m以下；建込工(10m当り)：世話役(人), 特殊作業員(人), 普通作業員(人), バックホウ(時間), 掘削深さ(m以下)						
バックホウ機種選択(3.5m以下)：バックホウ：クローラ型山積 0.28m ³ (平積0.20m ³)；平積(m ³)						
(バックホウ)排ガス機械の選択：排ガス対策型(第2次基準値)						
バックホウ：バックホウ(排対2次)；クローラ型・山積0.28m ³ (平積0.2m ³)						

代価表

11号代価表

10 m当り

建込工(両側分)
掘削深2.0m以下

名称・規格	単位	数量	単価	金額	摘要	備考
土木一般世話役	人					
特殊作業員	人					
普通作業員	人					
バックホウ(排対2次) クローラ型・山積0.28m ³ (平積0.2m ³)	時間				1号単価表	
諸 雑 費	式	1			調整金	
計						
1 m 当り						
10m当りの建込工：2.0m以下；建込工(10m当り)：世話役(人), 特殊作業員(人), 普通作業員(人), バックホウ(時間), 掘削深さ(m以下)						
バックホウ機種選択(3.5m以下)：バックホウ：クローラ型山積 0.28m ³ (平積0.20m ³)；平積(m ³)						
(バックホウ)排ガス機械の選択：排ガス対策型(第2次基準値)						
バックホウ：バックホウ(排対2次)；クローラ型・山積0.28m ³ (平積0.2m ³)						

代価表

12号代価表

10 m当り

引抜工(両側分)
掘削深2.5m以下 トラッククレーン油圧伸縮ジブ型4.9t吊

名称・規格	単位	数量	単価	金額	摘要	備考
土木一般世話役	人					
特殊作業員	人					
普通作業員	人					
トラッククレーン(作業料金) 4.9t吊 ホペレタ付 日極	台/日					
諸 雑 費	式	1			調整金	
計						
1 m 当り						
10m当りの引抜工：2.5m以下；引抜工(10m当り)：世話役(人), 特殊作業員(人), 普通作業員(人), クレーン(日), 掘削深さ(m以下)						
クレーン機種選択(3.5m以下)：トラッククレーン 油圧伸縮ジブ型4.9t吊						
(クレーン)賃料長期割引の適用：長期割引あり						
クレーン賃料補正：標準						

代価表

13号代価表

10 m当り

引抜工(両側分)
掘削深2.0m以下 トラッククレーン油圧伸縮ジブ型4.9t吊

名称・規格	単位	数量	単価	金額	摘要	備考
土木一般世話役	人					
特殊作業員	人					
普通作業員	人					
トラッククレーン(作業料金) 4.9t吊 ホペータ付 日極	台/日					
諸 雑 費	式	1			調整金	
計						
1 m 当り						
10m当りの引抜工：2.0m以下；引抜工(10m当り)：世話役(人)、特殊作業員(人)、普通作業員(人)、クレーン(日)、掘削深さ(m以下)						
クレーン機種選択(3.5m以下)：トラッククレーン 油圧伸縮ジブ型4.9t吊						
(クレーン)賃料長期割引の適用：長期割引あり						
クレーン賃料補正：標準						

代価表

14号代価表

1式当り

建込簡易土留材賃料 30m1セット 1回
【ボックス部】

名称・規格	単位	数量	単価	金額	摘要	備考
たて込み簡易土留材(賃貸) 30m当 2.5型 深2.5m 幅3.0m未満	m2/日	1,800				
建込み簡易土留機材修理費・損耗費 30m当 深1.5m以上3.5m以下 W3m未満	m2	150				
計						
1式当り						
代価表単位の選択：1式当り代価表 代価表当り数量の対象：賃貸数量						
供用日数算出区分：直接入力 セット数：30m 1セット						
掘削幅：W=2.5m 掘削深：H=2.2m						
(修理・損耗費)(整備費)区分：修理・損耗費 供用日数(総施工延長分)：KN1=12日 簡易土留め機材の使用回数：n=1回						

代価表

15号代価表

1式当り

建込簡易土留材賃料 30m1セット 1回
【HP φ1000部】

名称・規格	単位	数量	単価	金額	摘要	備考
たて込み簡易土留材(賃貸) 30m当 2.0型 深2.0m 幅3.0m未満	m2/日	1,200				
建込み簡易土留機材修理費・損耗費 30m当 深1.5m以上3.5m以下 W3m未満	m2	120				
計						
1式当り						
代価表単位の選択：1式当り代価表 代価表当り数量の対象：賃貸数量						
供用日数算出区分：直接入力 セット数：30m 1セット						
掘削幅：W=2.3m 掘削深：H=1.772m						
(修理・損耗費)(整備費)区分：修理・損耗費 供用日数(総施工延長分)：KN1=10日 簡易土留め機材の使用回数：n=1回						

代価表

16号代価表

仮設材運搬 36.7t 製品L≤12m
片道4km 往復

1式当り

名称・規格	単位	数量	単価	金額	摘要	備考
仮設材の運搬費 基本運賃	t	73.400				
積込費取卸し費 積込費+取卸し費 基地現場間往復	t	36.700				
諸 雑 費	式	1			調整金	
計						
1式当り						
代価表の選択：仮設材運搬1式当り代価表 仮設材運搬質量(G)：W=36.7t						
地方整備局区分：関東・中部・近畿 往復片道区分選択：往復						
片道平均運搬距離：L=4km 製品長区分：製品長12m以内						
割増率の計上方法(標準:選択)：冬期、深夜・早朝割増をそれぞれ選択 冬期割増計上区分：冬期割増(F1):割増無し；割増率(%)						
深夜・早朝割増計上区分：深夜・早朝割増(C4):割増無し；割増率(%) その他の諸料金計上区分：その他の諸料金を計上しない						
積込・取卸費用計上区分：計上する 積込・取卸区分(往復)：積込+取卸費 基地現場間往復						

代価表

18号代価表

1 m3当り

【施P】土砂等運搬
標準 バックホウ山積0.8m3(平積0.6m3) 土砂(岩塊・玉石混り土含む) DID無し 0.5km以下

	名称・規格	構成比	積算地区単価	基準地区単価	摘要	備考
K						
K1	ダンプトラック オンロード・デイスル・積載質量10t積級					
R						
R1	運転手(一般)					
Z						
Z1	軽油 小型ローリー バトル給油					
	土砂等発生現場：標準 積込機種・規格：バックホウ山積0.8m3(平積0.6m3) 土質：土砂(岩塊・玉石混り土含む) DID区間の有無：無し 運搬距離：0.5km以下 軽油：軽油； 小型ローリー バトル給油					

代価表

19号代価表

1 m3当り

【施P】 整地
残土受入れ地での処理

	名 称 ・ 規 格	構 成 比	積算地区単価	基準地区単価	摘 要	備 考
K						
K1	フルトラクタ [排出ガス対策型(第1次基準値)] 普通15t級(13~16t)					
R						
R1	運転手(特殊)					
Z						
Z1	軽油 小型ローリー ハンドロール給油					
	作業区分：残土受入れ地での処理 (フルトラクタ)排ガス機械の選択：排ガス対策型(第1次基準値)					
	軽油 1.2号：軽油； 小型ローリー ハンドロール給油					

代価表

20号代価表

1 m当り

【施P】ボックスカルバート
据付 2.0m/個 基礎碎石 縦締無し

	名称・規格	構成比	積算地区単価	基準地区単価	摘要	備考
K						
K1	ラフテレーンクレーン・作業料金 25t吊 オペレータ付 日極					
R						
R1	普通作業員					
R2	土木一般世話役					
R3	特殊作業員					
Z						
Z1	ボックスカルバート T-25 W900*H1300*L2000mm					
	作業区分：据付 製品長：2.0m/個					
	内空幅・内空高(m)：0<B≤1.25、0<H≤1.25 基礎材種別：基礎碎石					
	PC鋼材による縦締め：無し (クレーン)賃料長期割引の適用：長期割引あり					
	クレーン賃料補正：標準 ボックスカルバート：RCボックスカルバート； T-25 W1500*H1500*L2000mm					

代価表

21号代価表

1 m当り

【施P】ボックスカルバート
据付 1.0m/個 基礎碎石

	名称・規格	構成比	積算地区単価	基準地区単価	摘要	備考
K						
K1	ラフテレーンクレーン・作業料金 25t吊 オペレータ付 日極					
R						
R1	普通作業員					
R2	土木一般世話役					
R3	特殊作業員					
Z						
Z1	ボックスカルバート T-25 W900*H1300*L1000mm 短寸・差筋D13*18本付					
	作業区分：据付 製品長：1.0m/個					
	内空幅・内空高(m)：1.25<B≤2.5、1.25<H≤2.5 基礎材種別：基礎碎石					
	(クレーン)賃料長期割引の適用：長期割引あり クレーン賃料補正：標準					
	ボックスカルバート：RCボックスカルバート； T-25 W1500*H1500*L2000mm ボックスカルバート材料選択：「個」単位の材料単価					

代価表

22号代価表

1 m当り

【施P】ボックスカルバート
据付 2.0m/個 基礎碎石 縦締無し

	名称・規格	構成比	積算地区単価	基準地区単価	摘要	備考
K						
K1	ラフテレーンクレーン・作業料金 25t吊 オペレータ付 日極					
R						
R1	普通作業員					
R2	土木一般世話役					
R3	特殊作業員					
Z						
Z1	ボックスカルバート T-25 W900*H1300*L1598/1749mm 斜切・差筋D13*18本付					
	作業区分：据付 製品長：2.0m/個					
	内空幅・内空高(m)：0<B≤1.25、0<H≤1.25 基礎材種別：基礎碎石					
	PC鋼材による縦締め：無し (クレーン)賃料長期割引の適用：長期割引あり					
	クレーン賃料補正：標準 ボックスカルバート：RCボックスカルバート； T-25 W1500*H1500*L2000mm					

代価表

【施P】コンクリート
 小型構造物 ハックホウ(クレーン機能付)打設 24-8-25(20)(高炉) 一般養生

25号代価表

1 m3当り

	名称・規格	構成比	積算地区単価	基準地区単価	摘要	備考
K						
K1	ハックホウ(賃貸)クローラ型クレーン装置付 山積み0.8m3					
R						
R1	普通作業員					
R2	特殊作業員					
R3	運転手(特殊)					
R4	土木一般世話役					
Z						
Z1	生コンクリート 24-8-25(20)(高炉)				48号代価表	
Z2	軽油 小型ローリー ハトロール給油					
日当り	作業量補正(道路維持等作業効率低下)：無					
構造物	種別：小型構造物					
打設工法	：ハックホウ(クレーン機能付)打設					
コンクリート	規格：24-8-25(20)(高炉)					

代価表

【施P】コンクリート
無筋・鉄筋構造物 ハックホウ(クレーン機能付)打設 24-8-25(20)(高炉) 一般養生

29号代価表

1 m3当り

	名称・規格	構成比	積算地区単価	基準地区単価	摘要	備考
K						
K1	ハックホウ(賃貸)クローラ型クレーン装置付 山積み0.8m3					
R						
R1	特殊作業員					
R2	普通作業員					
R3	運転手(特殊)					
R4	土木一般世話役					
Z						
Z1	生コンクリート 24-8-25(20)(高炉)				48号代価表	
Z2	軽油 小型ローラー ハトロール給油					
日当り	作業量補正(道路維持等作業効率低下)：無 構造物種別：無筋・鉄筋構造物					
打設工法	：ハックホウ(クレーン機能付)打設 コンクリート規格：24-8-25(20)(高炉)					

No.1箱組立マンホール
円形部材料

代価表

35号代価表

1式当り

名称・規格	単位	数量	単価	金額	摘要	備考
マンホール蓋 下水道用 φ600【可児市型】	組	1				
調整金具 φ600*45	組	1				
調整リング φ600*100	個	1				
斜壁ブロック φ600*φ900*300	個	1				
ライトステップ ^φ 30SW	本	6				
転落防止はしご 安全対策付属品	個	1				
諸雑費	式	1			調整金	
計						
1式当り						

代価表

【施P】コンクリート
 小型構造物 人力打設 18-8-25(20)(高炉) 一般養生 現場内小運搬無し

43号代価表

1 m3当り

	名 称 ・ 規 格	構 成 比	積算地区単価	基準地区単価	摘 要	備 考
R						
R1	普通作業員					
R2	特殊作業員					
R3	土木一般世話役					
Z						
Z1	生コンクリート 18-8-25(20)(高炉)				70号代価表	
	日当り作業量補正(道路維持等作業効率低下)：無 構造物種別：小型構造物					
	打設工法：人力打設 コンクリート規格：18-8-25(高炉)					
	養生工の種類：一般養生 現場内小運搬の有無：無し					
	生コンクリート：生コンクリート；18-8-25(20)(高炉)					

代価表

【施P】コンクリート
無筋・鉄筋構造物 ハックホウ(クレーン機能付)打設 18-8-25(20)(高炉) 一般養生

45号代価表

1 m3当り

	名称・規格	構成比	積算地区単価	基準地区単価	摘要	備考
K						
K1	ハックホウ(賃貸)クローラ型クレーン装置付 山積み0.8m3					
R						
R1	特殊作業員					
R2	普通作業員					
R3	運転手(特殊)					
R4	土木一般世話役					
Z						
Z1	生コンクリート 18-8-25(20)(高炉)				70号代価表	
Z2	軽油 小型ローリー ハトロール給油					
日当り	作業量補正(道路維持等作業効率低下)：無 構造物種別：無筋・鉄筋構造物					
打設工法	：ハックホウ(クレーン機能付)打設 コンクリート規格：18-8-25(高炉)					

代価表

【施P】コンクリート
無筋・鉄筋構造物 ハックホウ(クレーン機能付)打設 18-8-25(20)(高炉) 一般養生

49号代価表

1 m3当り

	名称・規格	構成比	積算地区単価	基準地区単価	摘要	備考
K						
K1	ハックホウ(賃貸)クローラ型クレーン装置付 山積み0.8m3					
R						
R1	特殊作業員					
R2	普通作業員					
R3	運転手(特殊)					
R4	土木一般世話役					
Z						
Z1	生コンクリート 18-8-25(20)(高炉)				70号代価表	
Z2	軽油 小型ローリー ハトロール給油					
日当り	作業量補正(道路維持等作業効率低下)：無 構造物種別：無筋・鉄筋構造物					
打設工法	：ハックホウ(クレーン機能付)打設 コンクリート規格：18-8-25(高炉)					

代価表

【施P】基礎砕石
17.5cmを超え20.0cm以下 再生クラッシュラン40~0

52号代価表

1 m2当り

	名 称 ・ 規 格	構成比	積算地区単価	基準地区単価	摘 要	備 考
K						
K1	バックホウ(賃貸)クローラ 山積み0.8m3					
R						
R1	普通作業員					
R2	特殊作業員					
R3	土木一般世話役					
R4	運転手(特殊)					
Z						
Z1	再生砕石 RC-40					
Z2	軽油 小型ローリー ハトロール給油					
日当り	作業量補正(道路維持等作業効率低下)：無					
	砕石の厚さ：17.5cmを超え20.0cm以下					
	砕石の種類：再生クラッシュラン 40~0					
	(バックホウ山積み0.8m3)賃料長期割引の適用：長期割引あり					

鉄筋コンクリート管布設
管径1000mm

代価表

53号代価表

10 m当り

名 称 ・ 規 格	単 位	数 量	単 価	金 額	摘 要	備 考
土木一般世話役	人					
特殊作業員	人					
普通作業員	人					
ラフテレンクレーン・作業料金 25t吊 オペレータ付 日極	台/日					
諸雑費	%				諸雑費	
計						
1 m 当り						
管径の選択(鉄筋Co管200~2400mm) : 1000mm (クレーン)賃料長期割引の適用 : 長期割引あり						
クレーン賃料補正 : 標準						

代価表

54号代価表

1 m3当り

【施P】埋戻し
最大埋戻幅1m以上4m未満

	名称・規格	構成比	積算地区単価	基準地区単価	摘要	備考
K						
K1	バックホウ[排出ガス対策型(第2次基準値)] クローラ型・山積0.8 m3(平積0.6 m3)					
K2	振動ローラ(賃貸)ハンドガイド 0.8~1.1t					
K3	タンパ(賃貸) 質量60~80kg					
R						
R1	普通作業員					
R2	特殊作業員					
R3	運転手(特殊)					
Z						
Z1	軽油 小型ローラー ハンドロール給油					
Z2	レギュラーガソリン スタント					
施工方法：最大埋戻幅1m以上4m未満 (バックホウ)排ガス機械の選択：排ガス対策型(第2次基準値)						

代価表

【施P】基礎砕石
12.5cmを超え17.5cm以下 再生クラッシュラン40~0

55号代価表

1 m2当り

	名称・規格	構成比	積算地区単価	基準地区単価	摘要	備考
K						
K1	バックホウ(賃貸)クローラ 山積み0.8m3					
R						
R1	普通作業員					
R2	特殊作業員					
R3	土木一般世話役					
R4	運転手(特殊)					
Z						
Z1	再生砕石 RC-40					
Z2	軽油 小型ローリー ハトロール給油					
日当り	作業量補正(道路維持等作業効率低下)：無					
	砕石の厚さ：12.5cmを超え17.5cm以下					
	砕石の種類：再生クラッシュラン 40~0					
	(バックホウ山積み0.8m3)賃料長期割引の適用：長期割引あり					

代価表

【施P】コンクリート
無筋・鉄筋構造物 ハックホウ(クレーン機能付)打設 18-8-40(高炉) 一般養生

56号代価表

1 m3当り

	名称・規格	構成比	積算地区単価	基準地区単価	摘要	備考
K						
K1	ハックホウ(賃貸)クローラ型クレーン装置付 山積み0.8m3					
R						
R1	特殊作業員					
R2	普通作業員					
R3	運転手(特殊)					
R4	土木一般世話役					
Z						
Z1	生コンクリート 18-8-40(高炉)				71号代価表	
Z2	軽油 小型ローリー ハトロール給油					
日当り	作業量補正(道路維持等作業効率低下)：無 構造物種別：無筋・鉄筋構造物					
打設工法	：ハックホウ(クレーン機能付)打設 コンクリート規格：18-8-40(高炉)					

代価表

【施P】コンクリート
 小型構造物 ハックホウ(クレーン機能付)打設 18-8-40(高炉) 一般養生

58号代価表

1 m3当り

	名称・規格	構成比	積算地区単価	基準地区単価	摘要	備考
K						
K1	ハックホウ(賃貸)クローラ型クレーン装置付 山積み0.8m3					
R						
R1	普通作業員					
R2	特殊作業員					
R3	運転手(特殊)					
R4	土木一般世話役					
Z						
Z1	生コンクリート 18-8-40(高炉)				72号代価表	
Z2	軽油 小型ローリー ハトロール給油					
日当り	作業量補正(道路維持等作業効率低下)：無					
構造物	種別：小型構造物					
打設工法	：ハックホウ(クレーン機能付)打設					
コンクリート	規格：18-8-40(高炉)					

代価表

61号代価表

1組当り

蓋(受枠)調整ブロック据付
ブロック使用する

名称・規格	単位	数量	単価	金額	摘要	備考
土木一般世話役	人					
特殊作業員	人					
普通作業員	人					
トラッククレーン(作業料金) 4.9t吊 オペレータ付 日極	台/日					
諸雑費	%				諸雑費	
計						
1組当り						
調整コンクリートブロック使用区分：使用する；蓋(受枠共)及び調整コンクリートブロック(1組当り)：世話役(人/組),特殊作業員(人/組),普通作業員(人/組),トラッククレーン(日/組),諸雑費(%)						
資材計上区分：施工費のみ (クレーン)賃料長期割引の適用：長期割引あり						
クレーン賃料補正：標準						

代価表

62号代価表

1式当り

1号部
材料

名称・規格	単位	数量	単価	金額	摘要	備考
マンホール蓋 下水道用 φ600【可児市型】	組	1				
調整金具 φ600*45	組	1				
調整リング φ600*100	個	2				
斜壁ブロック φ600*φ900*300	個	1				
ライトステップ ^φ 30SW	本	7				
転落防止はしご 安全対策付属品	個	1				
諸 雑 費	式	1			調整金	
計						
1式当り						

代価表

66号代価表

1組当り

蓋(受枠)調整ブロック据付
ブロック使用する

名称・規格	単位	数量	単価	金額	摘要	備考
土木一般世話役	人					
特殊作業員	人					
普通作業員	人					
トラッククレーン(作業料金) 4.9t吊 オペレータ付 日極	台/日					
諸雑費	%				諸雑費	
計						
1組当り						
調整コンクリートブロック使用区分：使用する；蓋(受枠共)及び調整コンクリートブロック(1組当り)：世話役(人/組),特殊作業員(人/組),普通作業員(人/組),トラッククレーン(日/組),諸雑費(%)						
資材計上区分：施工費のみ (クレーン)賃料長期割引の適用：長期割引あり						
クレーン賃料補正：標準						

代価表

【施P】基礎砕石
17.5cmを超え20.0cm以下 再生クラッシュラン40~0

67号代価表

1 m2当り

	名称・規格	構成比	積算地区単価	基準地区単価	摘要	備考
K						
K1	バックホウ(賃貸)クローラ 山積み0.8m3					
R						
R1	普通作業員					
R2	特殊作業員					
R3	土木一般世話役					
R4	運転手(特殊)					
Z						
Z1	再生砕石 RC-40					
Z2	軽油 小型ローリー ハトロール給油					
日当り	作業量補正(道路維持等作業効率低下)：無					
	砕石の厚さ：17.5cmを超え20.0cm以下					
	砕石の種類：再生クラッシュラン 40~0					
	(バックホウ山積み0.8m3)賃料長期割引の適用：長期割引あり					

代価表

【施P】コンクリート
 小型構造物 ハックホウ(クレーン機能付)打設 18-8-40(高炉) 一般養生

68号代価表

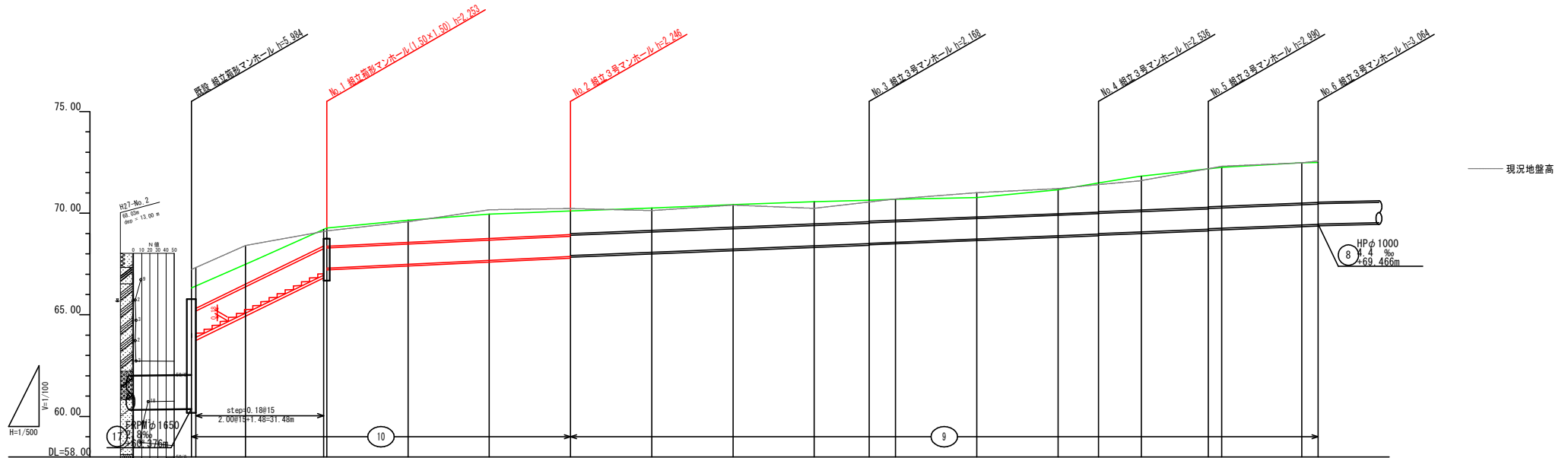
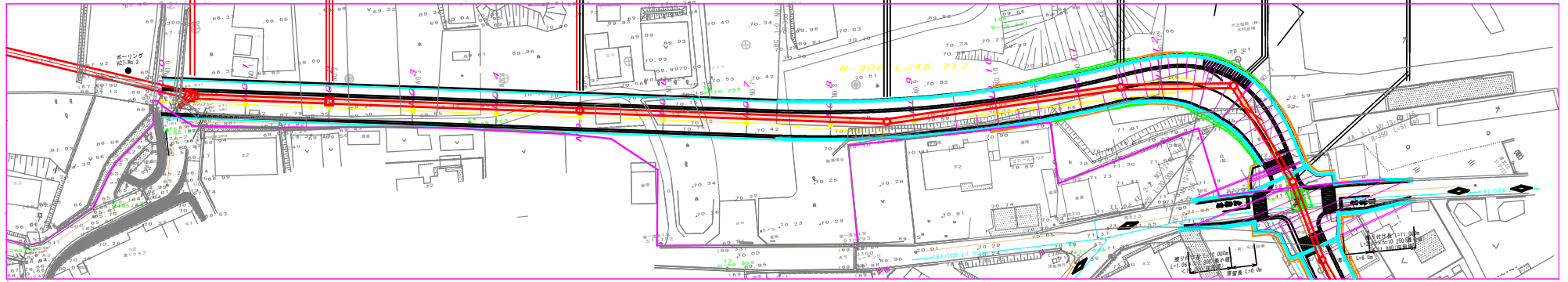
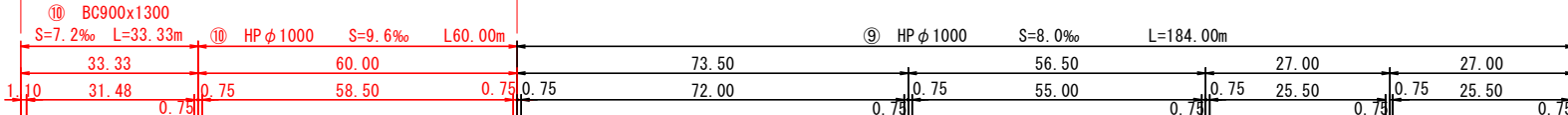
1 m3当り

	名称・規格	構成比	積算地区単価	基準地区単価	摘要	備考
K						
K1	ハックホウ(賃貸)クローラ型クレーン装置付 山積み0.8m3					
R						
R1	普通作業員					
R2	特殊作業員					
R3	運転手(特殊)					
R4	土木一般世話役					
Z						
Z1	生コンクリート 18-8-40(高炉)				72号代価表	
Z2	軽油 小型ローリー ハトロール給油					
日当り	作業量補正(道路維持等作業効率低下)：無					
構造物	種別：小型構造物					
打設工法	：ハックホウ(クレーン機能付)打設					
コンクリート	規格：18-8-40(高炉)					

計画平面図

S=1:500

本工事施工範囲

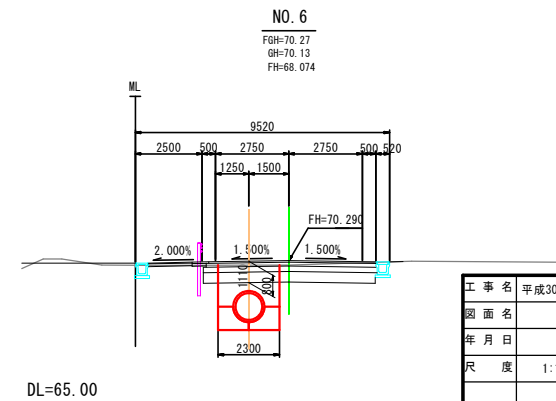
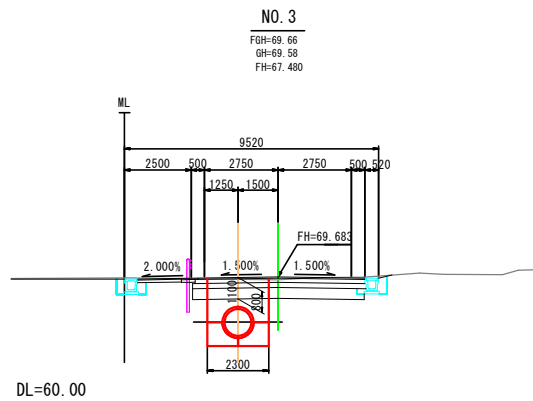
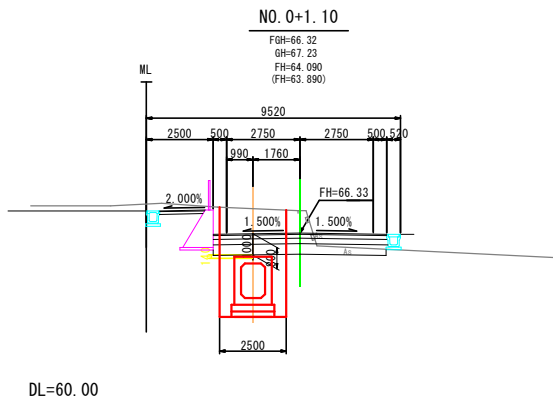
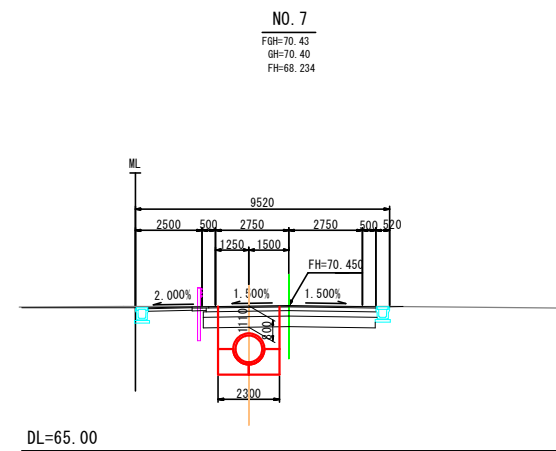
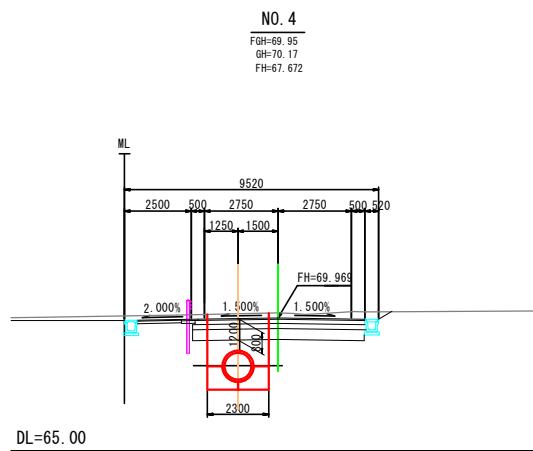
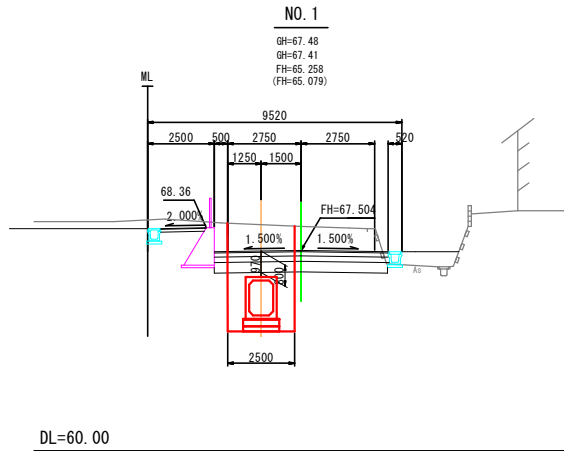
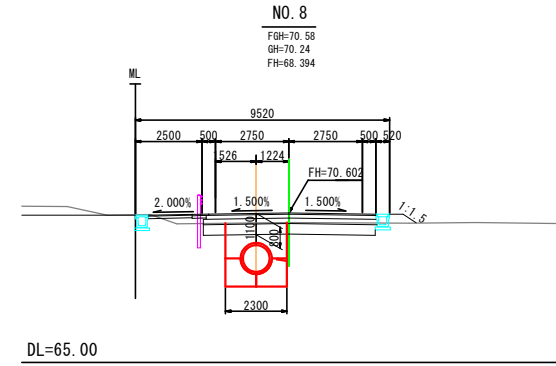
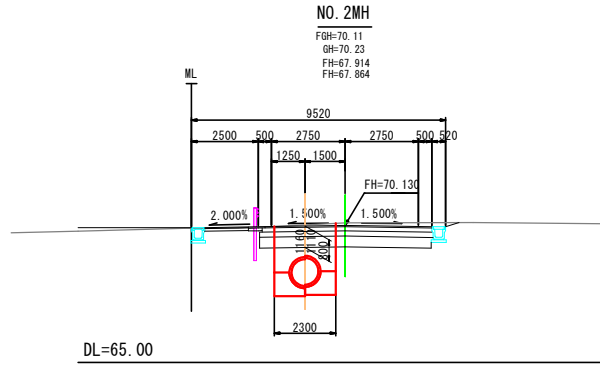
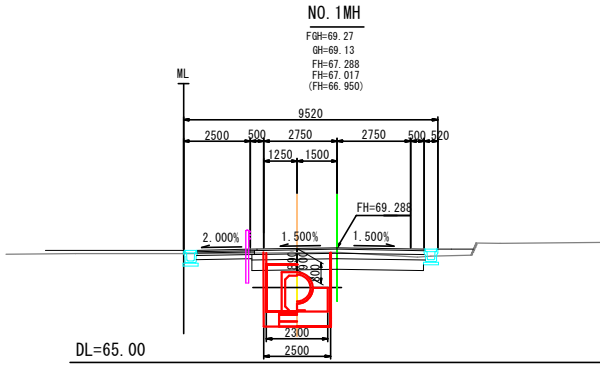


管径	BC900x1300		HP φ1000																
区間距離	7.2	33.33	33.33	60.00	73.50	8.0	56.50	27.00	27.00										
計画地盤高	66.33	67.46	68.27	69.66	70.11	70.27	70.45	70.67	70.79	71.01	71.17	71.51	72.00	72.26	72.46	72.51			
現況地盤高	67.73	68.11	68.13	68.93	69.23	69.33	69.45	69.54	69.68	69.74	69.84	69.94	70.00	70.11	70.16	70.21			
土被	1.00	0.91	0.88	0.90	0.92	0.94	0.95	0.97	0.99	1.00	1.01	1.02	1.03	1.04	1.05	1.06			
管底高	65.33	66.55	67.39	68.76	69.19	69.33	69.50	69.60	69.70	69.73	69.81	69.89	69.96	70.00	70.05	70.09			
掘り深	2.33	2.20	2.12	2.12	2.12	2.12	2.12	2.12	2.12	2.12	2.12	2.12	2.12	2.12	2.12	2.12			
単距離	0.00	22.22	33.33	26.67	13.33	20.00	16.67	13.33	10.00	6.67	13.33	6.67	6.67	6.67	6.67	6.67			
追加距離	0.00	0.00	0.00	0.00	0.00	0.00	0.00	0.00	0.00	0.00	0.00	0.00	0.00	0.00	0.00	0.00			
測点	No. 1	No. 2	No. 3	No. 4	No. 5	No. 6	No. 7	No. 8	No. 9	No. 10	No. 11	No. 12	No. 13	No. 14	No. 15	No. 16			

工事名 平成30年度 土田凌雨水支線整備工事
 図面名 平面縦断面(1)
 年月日
 尺度 1:500 1:100
 事務所名 可見市 建設部 土木課

横断図

S=1:100



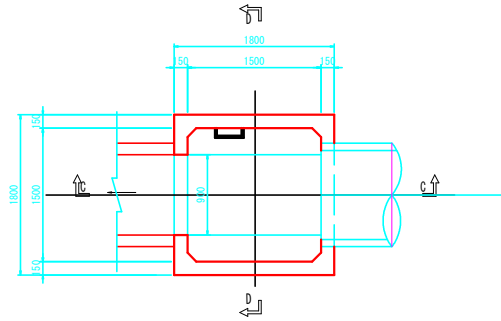
工事名	平成30年度 土田渡雨水支線整備工事
図面名	横断図
年月日	
尺度	1:100
事務所名	可見市 建設部 土木課

箱形マンホール □1500×1500 組立図

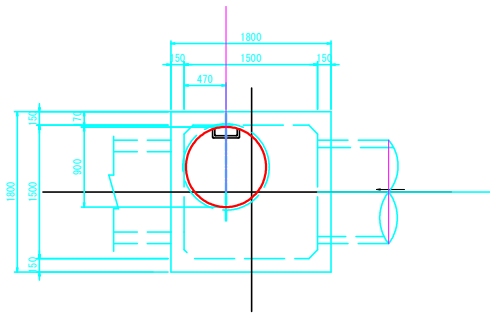
No. 1

S=1:30

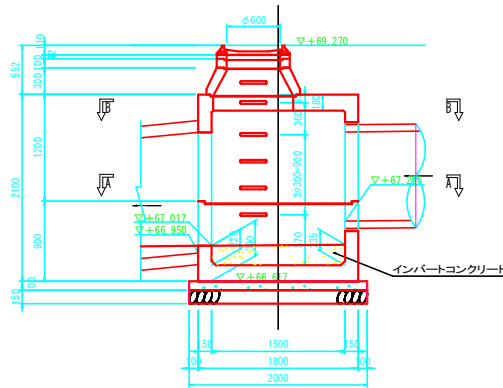
A-A 断面図



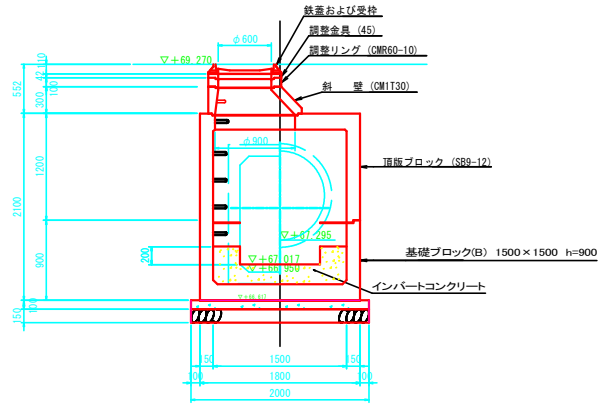
B-B 断面図



C-C 断面図



D-D 断面図



数量表

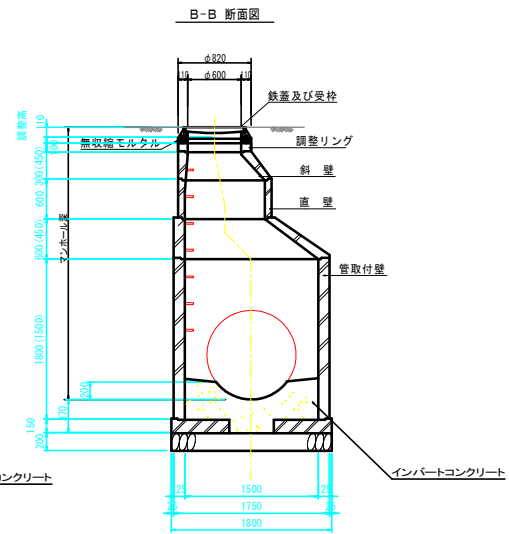
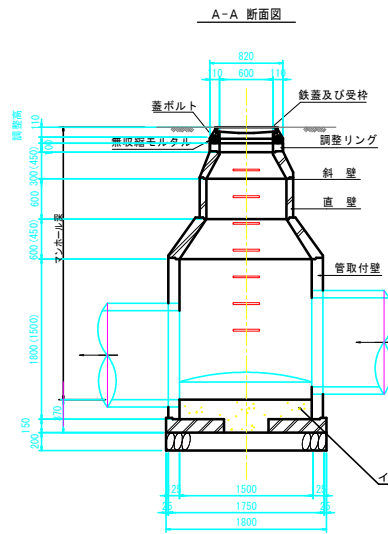
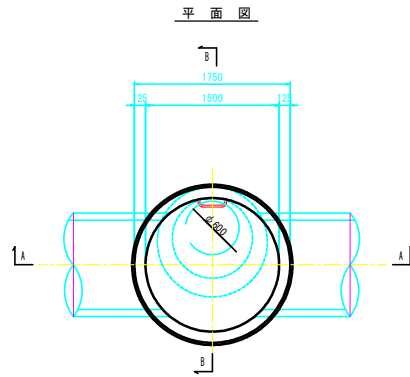
箱形部		箱形部															
部材	基礎ブロック	基礎ブロック / 中間ブロック													中床板	頂板ブロック	
記号	S	NR	NR	WF6	NR	WF9	WF9	WF12	WF12	WF15	WF15	WF18	WF18	WF21	WF21	F	SR9-12
高さ	900	60	80	600	600	900	900	1200	1200	1500	1500	1800	1800	2100	2100	300	1200
数量	1																1

円形部		円形部																					
部材	道壁													斜壁	調整リング	調整金具	鉄蓋						
記号	CM1S						CM2S						CM1	CM2	CMR60	45	φ600						
高さ	30	60	80	120	150	180	F60	60	80	120	150	180	F60	C30	T30	5	10	15	20	42	110		
数量															1	1	1	1	1	1	1	1	42

箱形部材は (社) 日本下水道協会 II 類認定器材とする。

工事名	土田渡雨水幹線整備工事		
図面名	箱形マンホール1500×1500 組立図		
縮尺	1:30		
事業者名	可見市 建設部 土木課		

3号組立マンホール標準図 S=1:30

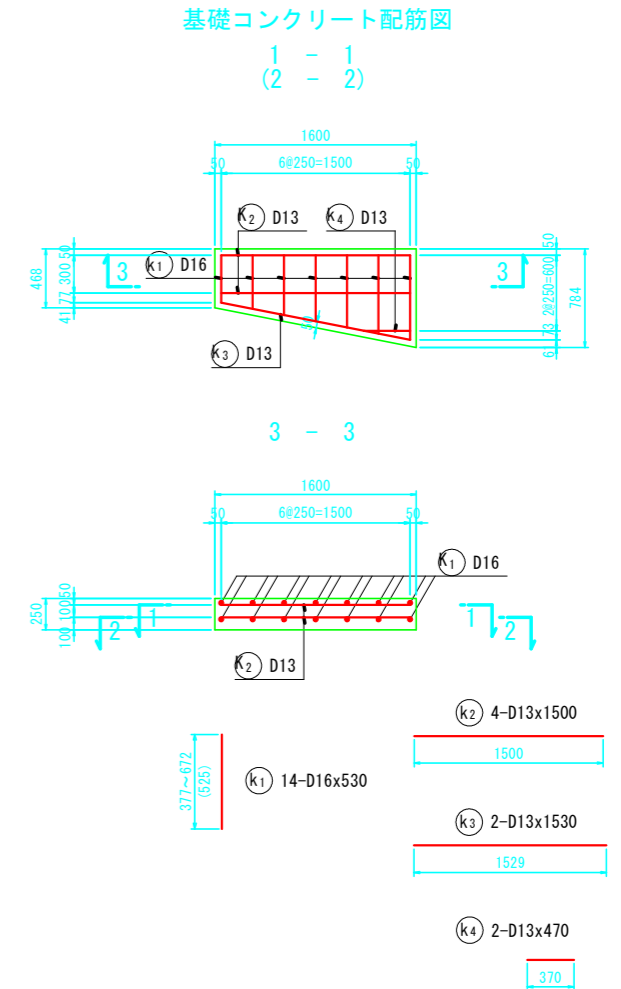
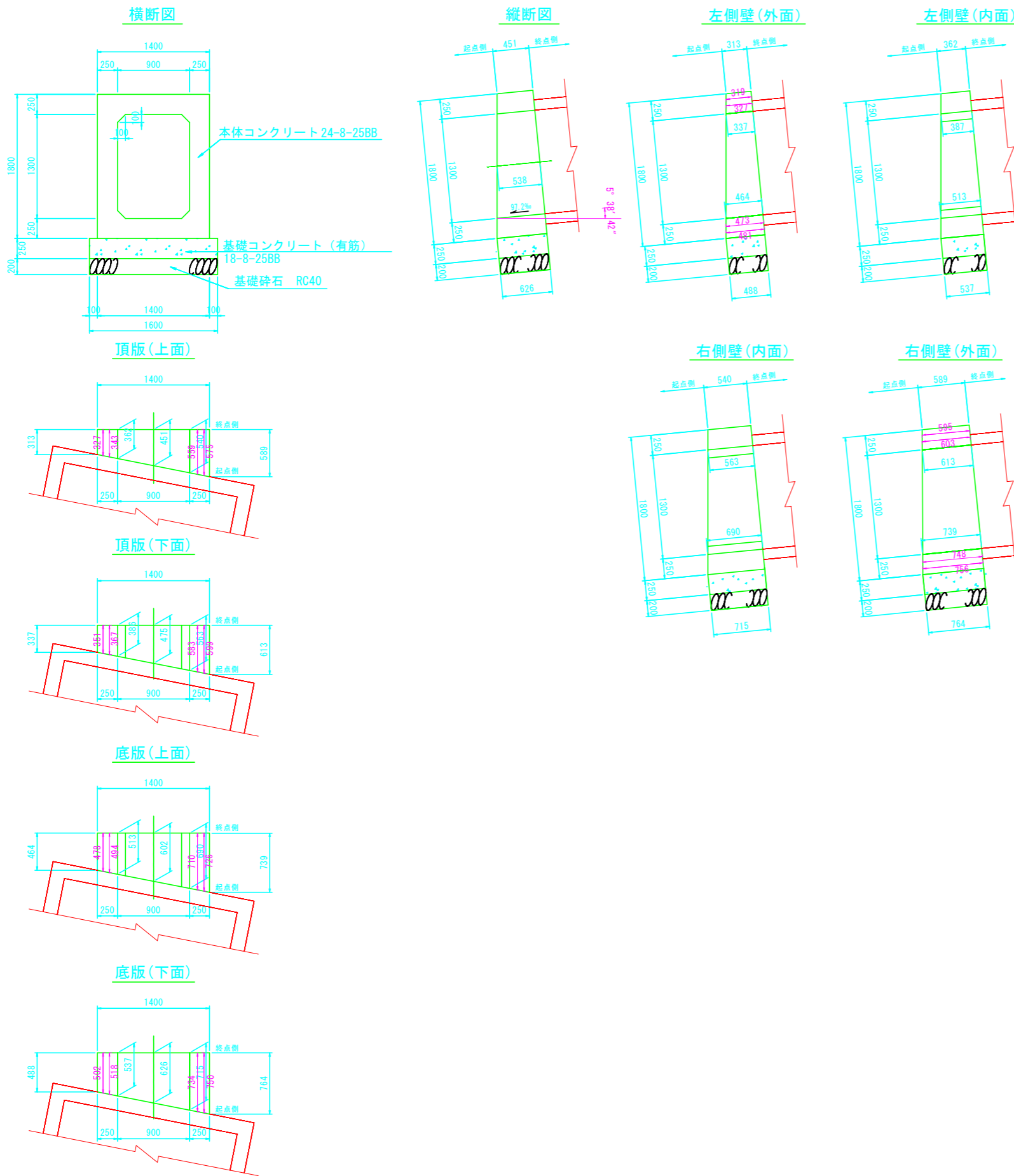


数量表

マンホール No.	マンホール 深	3号組立							1号組立											調整 高			
		底版		管取付壁			斜壁900×1500		床版斜壁	直 壁			斜壁600×900			床版斜壁	調整リング				調整金具		鉄 蓋
		15	210	180	150	60	45	30	S	M	I	S	M	I	T	S	C	M	R		45	25	
No. 2	2.246	1			1			1							1			2		1		1	56
No. 3	2.168	1			1			1							1			1		1		1	28
No. 4	2.536	1		1				1							1			2		1		1	46
No. 5	2.990	1		1			1				1			1				2		1		1	50
No. 6	3.064	1		1				1		1				1			1		1		1	1	24
No. 7	3.096	1		1				1		1				1			1		1		1	1	56

工事名	平成30年度 土田渡雨水支線整備工事
図面名	3号組立マンホール標準図
縮 尺	1:30
事業者名	可児市 建設部 土木課

現場打ボックスカルバート構造図 s=1:30



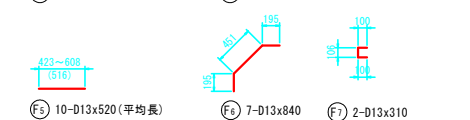
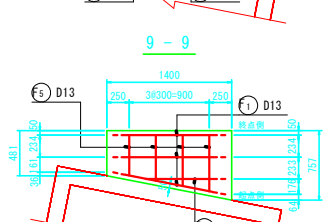
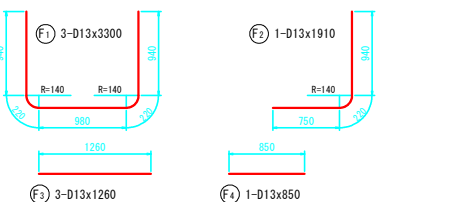
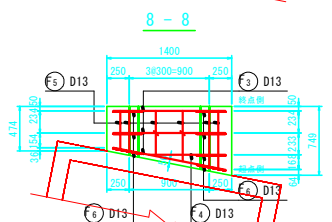
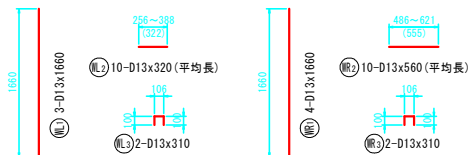
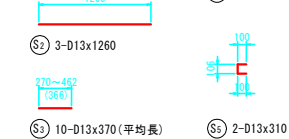
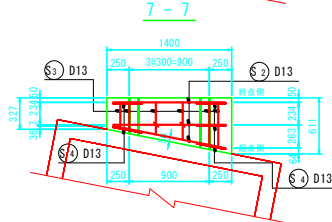
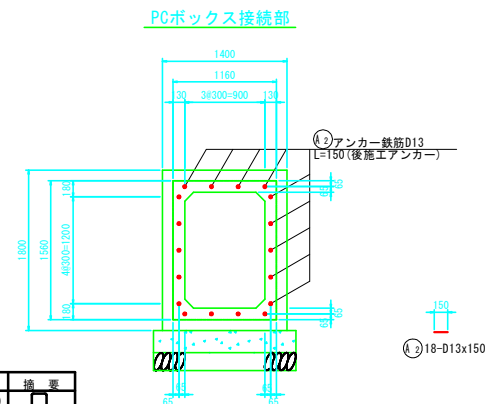
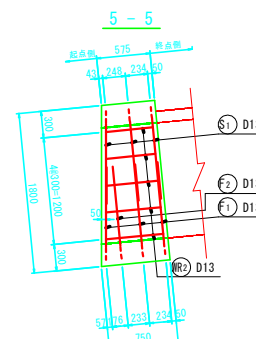
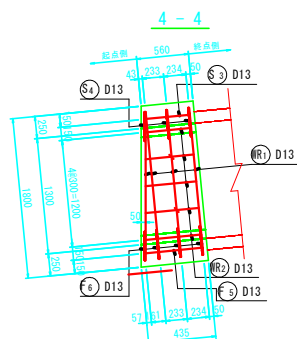
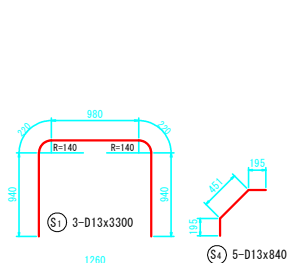
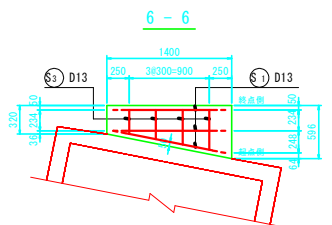
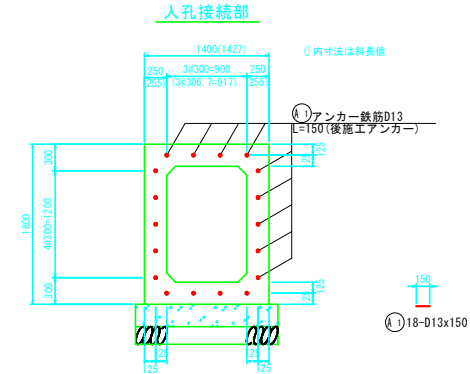
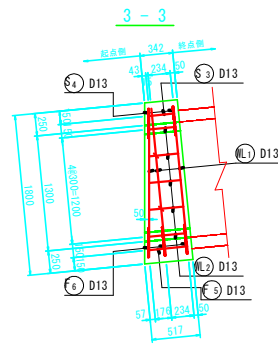
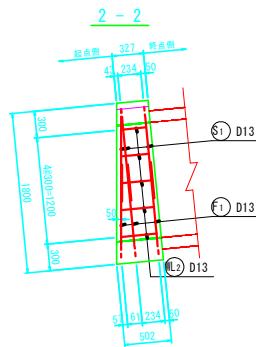
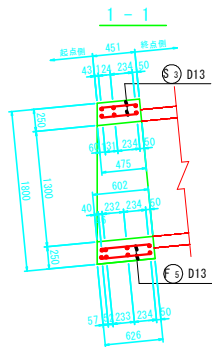
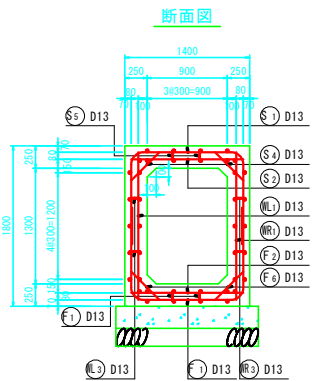
鉄筋表

種別	径	長さ	本数	単位質量	一本当り質量	質量	摘要	
k ₁	D16	530	14	1.56	0.827	11.6	—	
2	D13	1500	4	0.995	1.493	6.0	—	
3	〃	1530	2	〃	1.522	3.0	—	
4	〃	370	2	〃	0.368	0.7	—	
						21.3	kg	
						D13	11.6	kg
						D16	9.7	kg
						合計	21.3	kg

工事名	平成30年度 土田渡雨水支線整備工事		
図面名	現場打ボックスカルバート構造図		
縮尺	1:30		
事業者名	可児市 建設部 土木課		

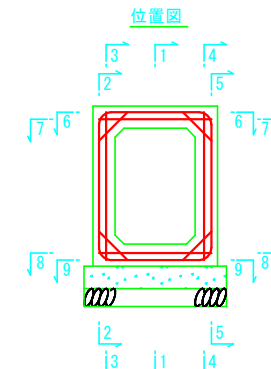
現場打ボックスカルバート配筋図 s=1:30

接続部アンカー鉄筋配置図



鉄筋表

種別	径	長さ	本数	単位質量	一本当り質量	質量	摘要
S1	D13	3300	3	0.995	3.284	9.9	
2	〃	1260	3	〃	1.254	3.8	—
3	〃	370	10	〃	0.368	3.7	— 平均長
4	〃	840	5	〃	0.836	4.2	—
5	〃	310	2	〃	0.308	0.6	—
							22.2 kg
WL1	D13	1660	3	0.995	1.652	5.0	—
2	〃	320	10	〃	0.318	3.2	— 平均長
3	〃	310	2	〃	0.308	0.6	—
							8.8 kg
WR1	D13	1660	4	0.995	1.652	6.6	—
2	〃	560	10	〃	0.557	5.6	— 平均長
3	〃	310	2	〃	0.308	0.6	—
							12.8 kg
F1	D13	3300	3	0.995	3.284	9.9	—
2	〃	1910	1	〃	1.900	1.9	—
3	〃	1260	3	〃	1.254	3.8	—
4	〃	850	1	〃	0.846	0.8	—
5	〃	520	10	〃	0.517	5.2	— 平均長
6	〃	840	7	〃	0.836	5.9	—
7	〃	310	2	〃	0.308	0.6	—
							28.1 kg
							D13 71.9 kg

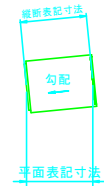


工事名	平成30年度 土田渡雨水支線整備工事
図面名	現場打ボックスカルバート配筋図
縮尺	1:30
事業者名	可児市 建設部 土木課

PCボックスカルバート 割付図(1)

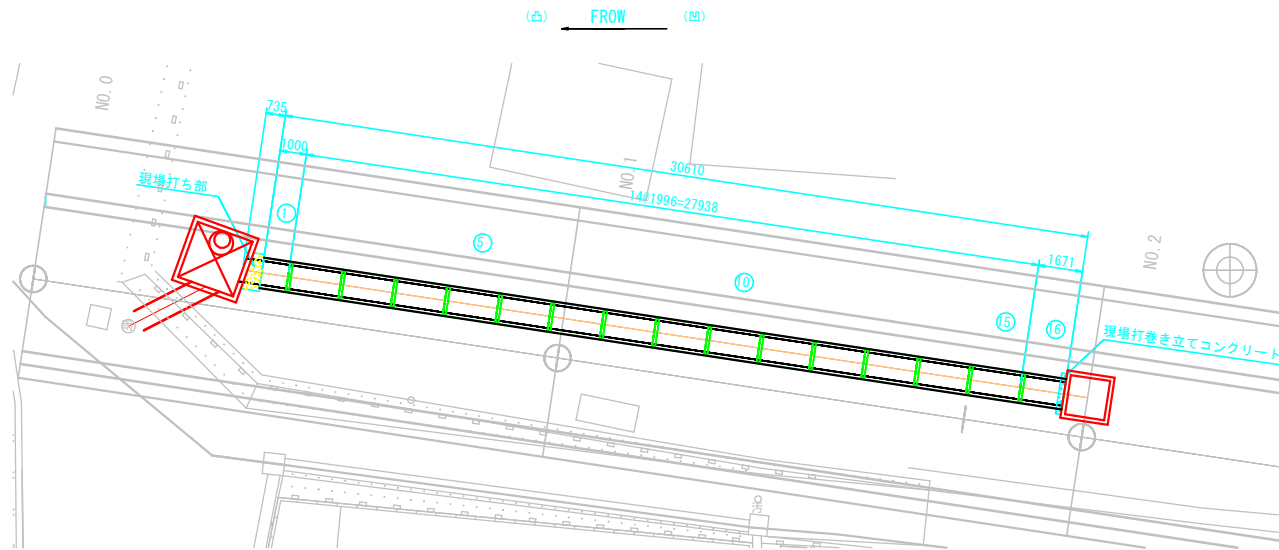
S=1:100

寸法表記例



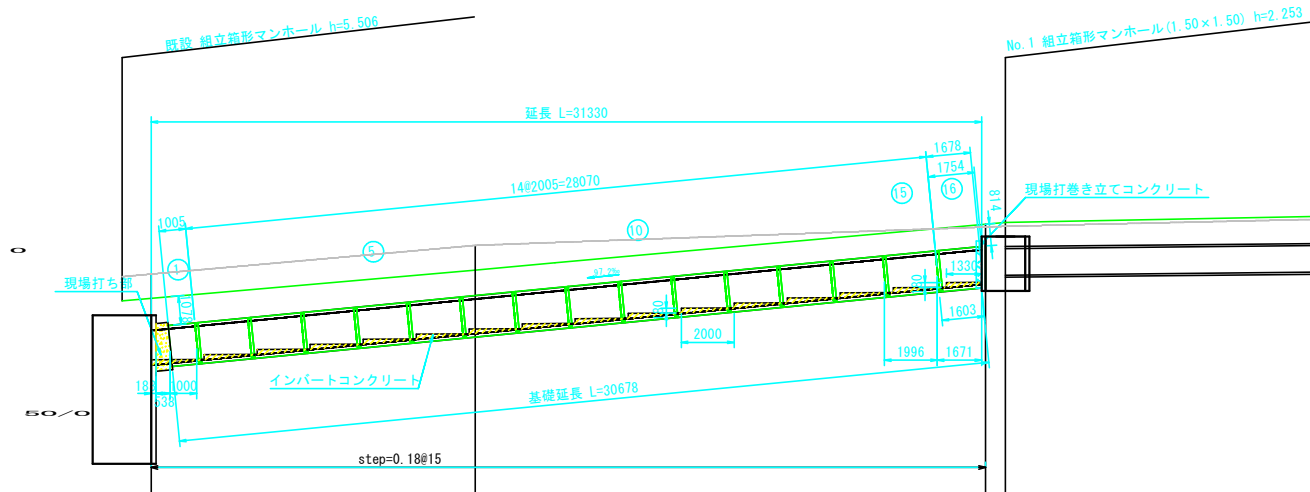
横断割付図

下流側



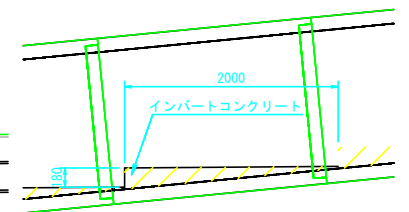
上流側

縦断割付図



インパートコンクリート部詳細図

S=1:50



工事名	平成30年度 土田渡雨水支線整備工事
図面名	PCボックスカルバート割付図(1)
年月日	
尺度	1:100
事務所名	可児市 建設部 土木課

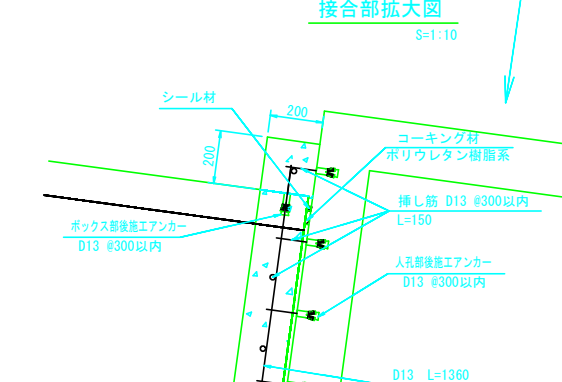
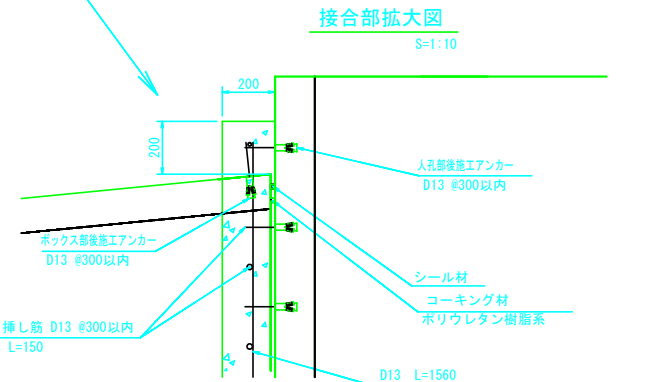
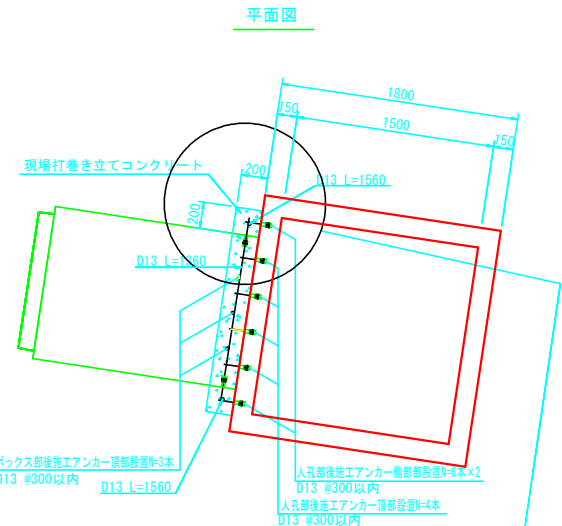
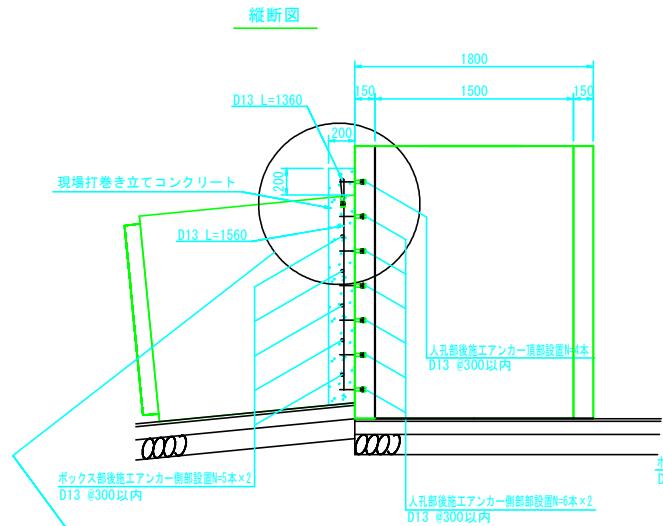
PCボックスカルバート 割付図(2)

S=1:100

巻き立てコンクリート部 参考図

S=1:20

※鉄筋位置や数量は、別途検計を行ってください。

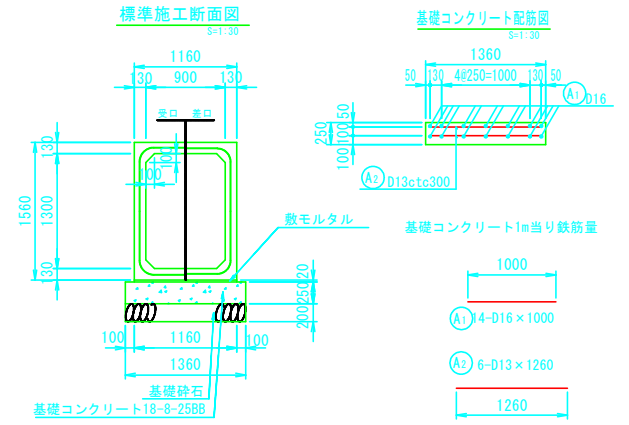


呼び寸法	0.9x1.3x2.0m	
活荷重	T-25 横断	
土被り	hc=0.814~1.078m	
単位体積重量	鉄筋コンクリート	$\gamma_c=24.5\text{kN/m}^3$
	土砂	$\gamma_s=19.0\text{kN/m}^3$
土圧係数	C=0.500	

設計基準強度	$\sigma_{ck}=42\text{N/mm}^2$
許容圧縮応力度	$\sigma_{ca}=14\text{N/mm}^2$
許容せん断応力度	$\tau_{ca}=0.27\text{N/mm}^2$

SD295※	許容引張応力度	$\sigma_{sa}=160\text{N/mm}^2$
--------	---------	--------------------------------

※鉄筋の種類はSD295同等品以上とする。



鉄筋表

種別	径	長さ	本数	単位質量	一本当り質量	質量	摘要
A1	D16	1000	14	1.56	1.560	21.8	—
A2	D13	1260	6	0.995	1.254	7.5	—
							29.3 kg
						D16	668.8 kg
						D13	230.1 kg
合計(1m当り)				29.3 kg	合計(全長30.678m)		898.9 kg

製品数量表

種別	割付No.	製品長(mm)	数量	備考
PCボックスカルバート	1	1000	1	凸側ベタ
	2~15	2000	14	標準
	16	1598/1749	1	凹側ベタ、縦断斜切
合計			16	

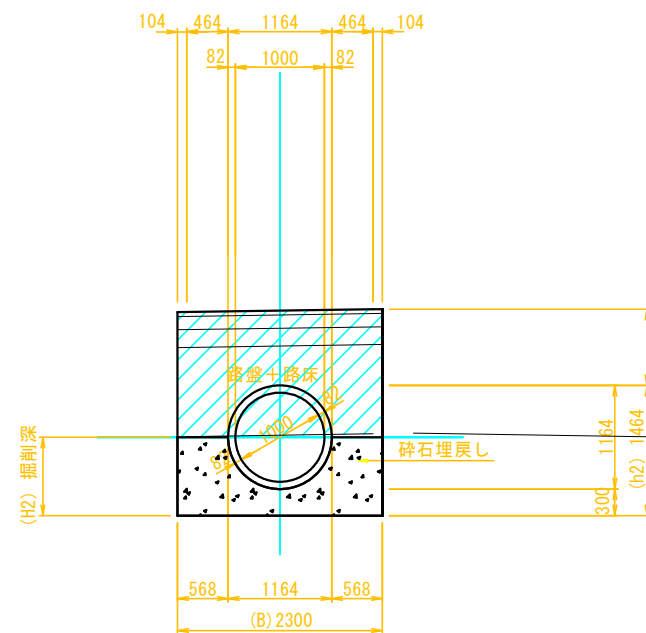
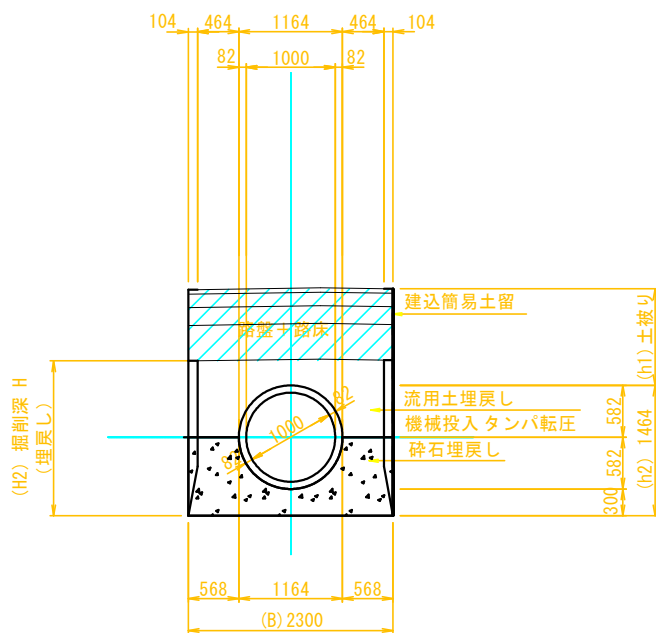
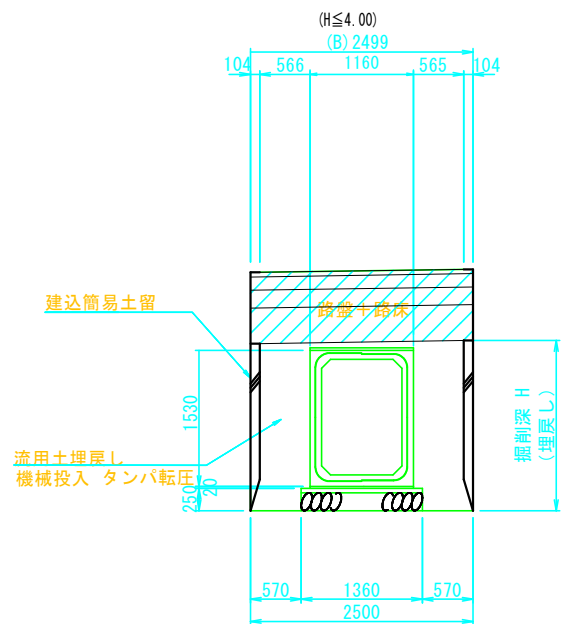
工事名	平成30年度 土田渡雨水支線整備工事
図面名	PCボックスカルバート割付図(2)
年月日	
尺度	図示
事務所名	可見市 建設部 土木課

土留め土工図 S=1:30

HP φ1000

(No. 1人孔~No. 17+18. 00)

(No. 17+18. 00~No. 8人孔)

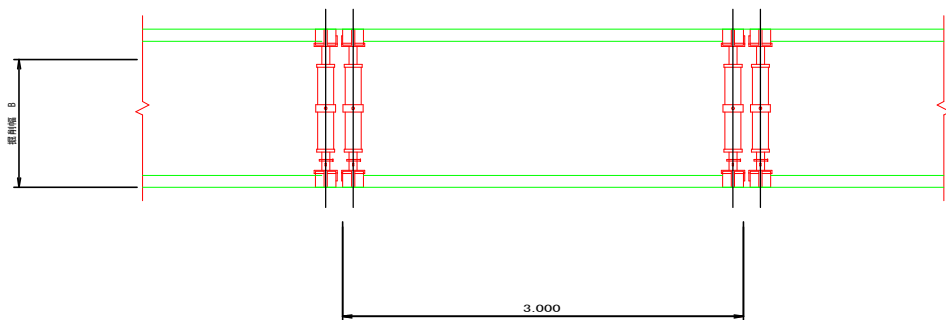


工事名	平成30年度 土田渡雨水支線整備工事
図面名	土留め土工図
作成年月日	
縮尺	1:30
会社名	
事業者名	可児市 建設部 土木課

土留工標準図 S=1:20

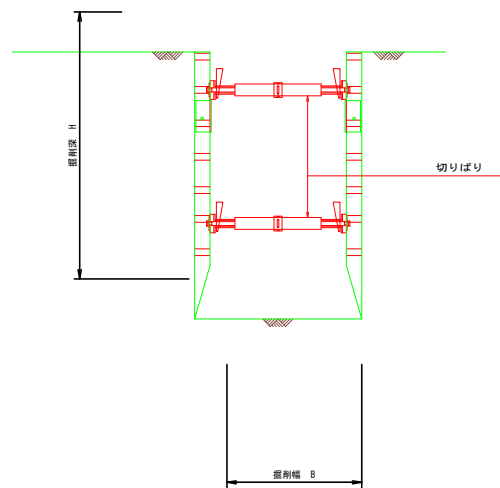
建込簡易土留工 (縦梁プレート方式)

平面図

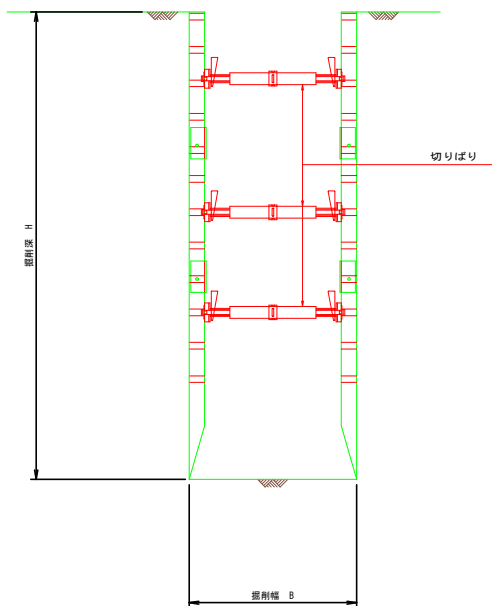


断面図

浅掘用

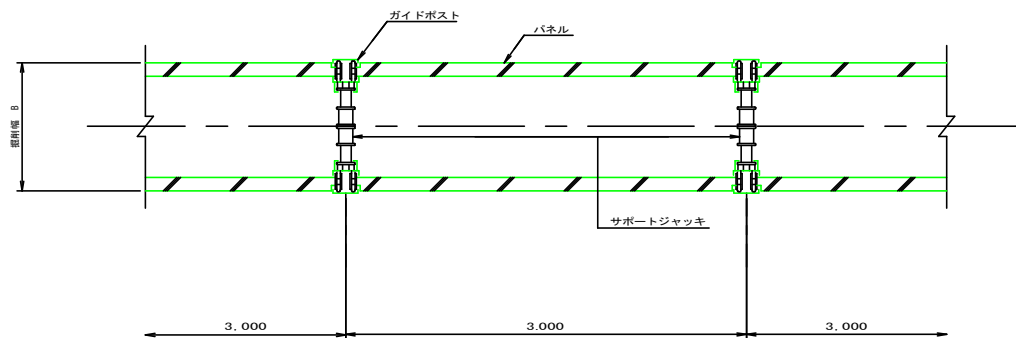


深掘用

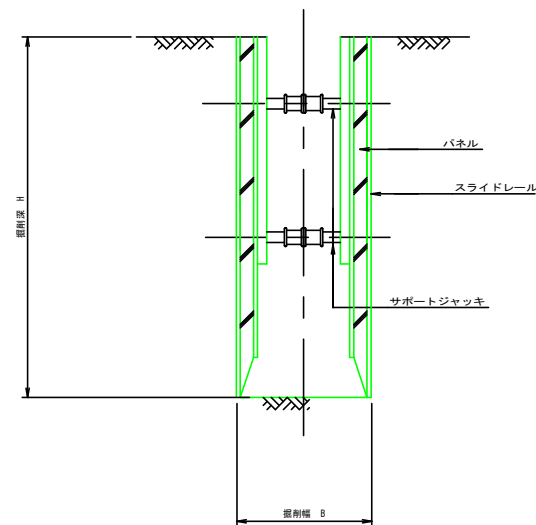


建込簡易土留工 (スライドレール方式)

平面図



断面図



土留使用区分

掘削深 (m)	パネル長 (m)
1.00 < H ≤ 1.50	1.50
1.50 < H ≤ 2.00	2.00
2.00 < H ≤ 2.50	2.50
2.50 < H ≤ 3.00	3.00
3.00 < H ≤ 3.50	3.50

工事名	平成30年度 土田渡雨水支線整備工事
図面名	土留工標準図
縮尺	1:20
事業者名	可児市 建設部 土木課

※ 切梁の位置、段数は深さ、目的によって選定すること。