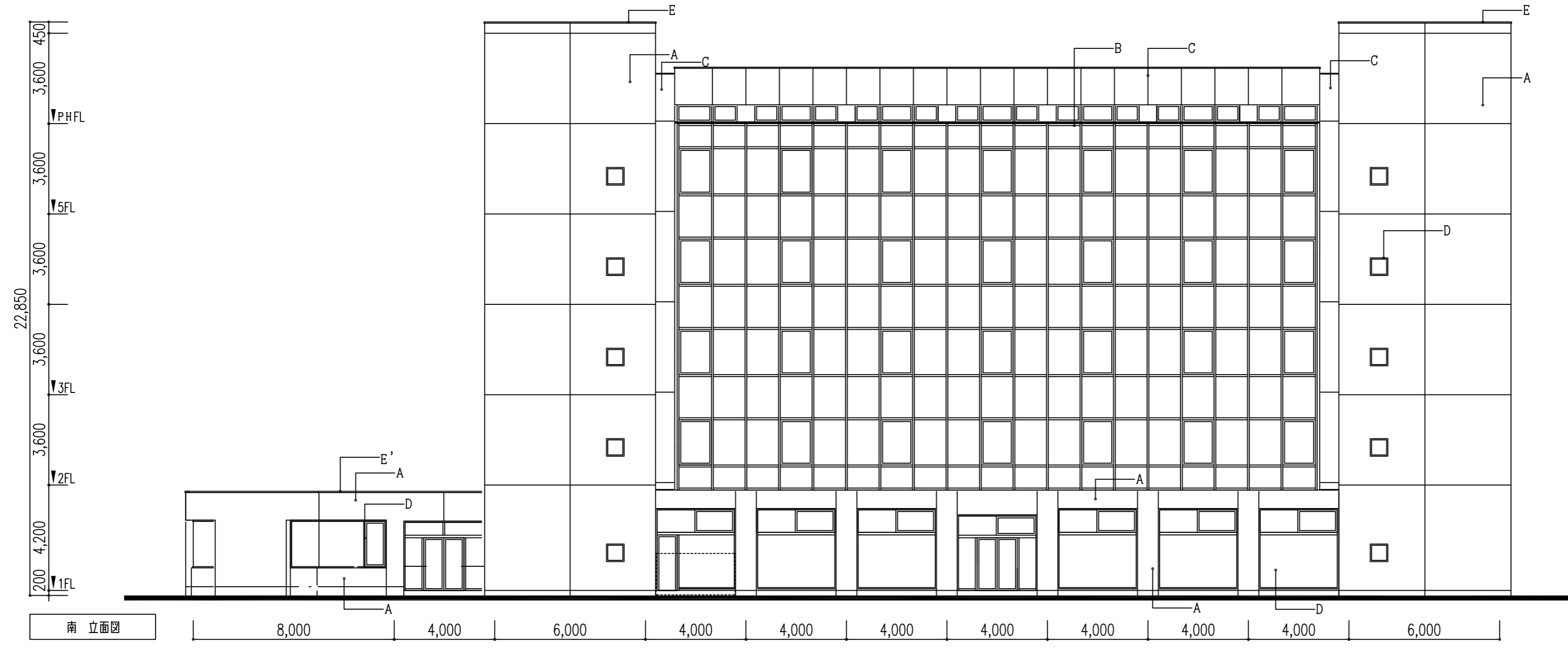




東 立面図

仕上凡例 (E'以外既設のまま)	
A	せつ器質二丁掛タイル
B	アルミカーテンウォール
C	アルミカラーパネル
D	アルミサッシ
E	アルミ笠木
E'	アルミ笠木撤去 アルミ笠木W250新設



南 立面図

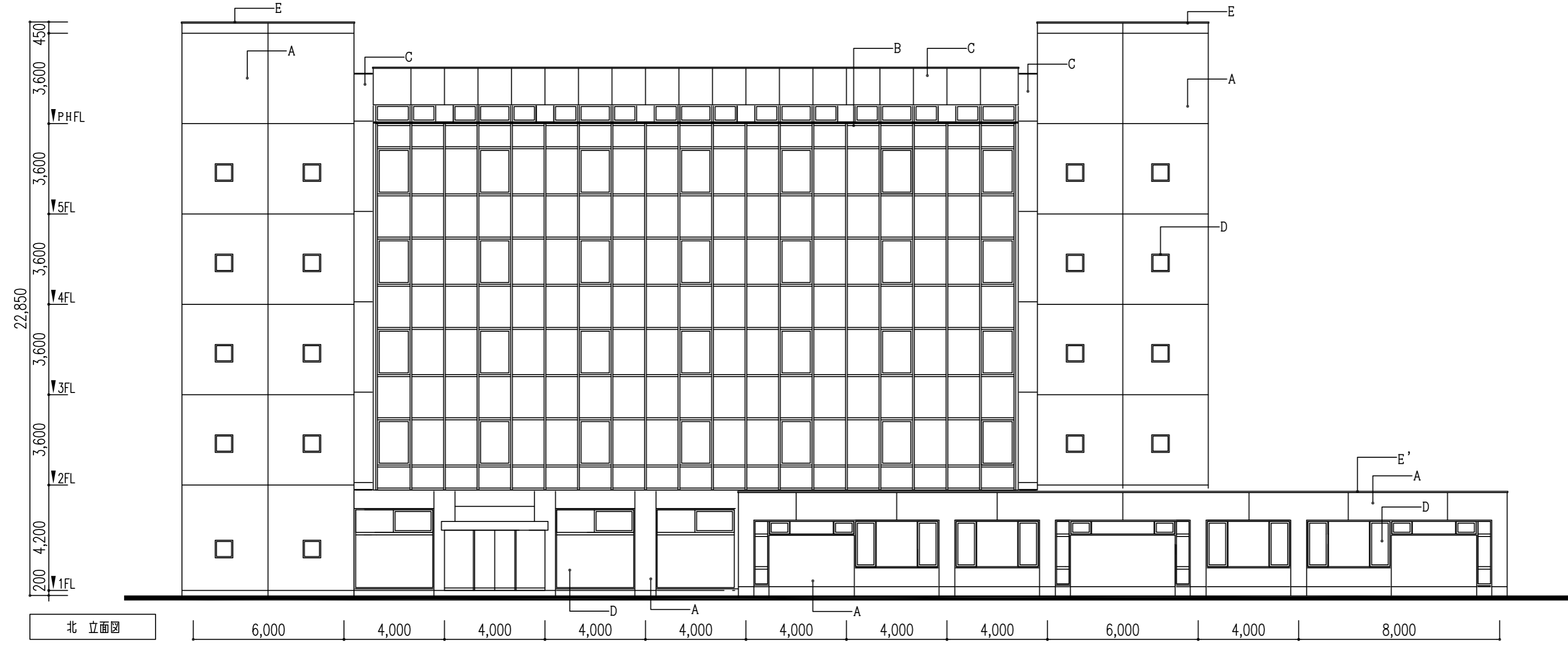
仕上凡例 (E'以外既設のまま)	
A	せつ器質二丁掛タイル
B	アルミカーテンウォール
C	アルミカラーパネル
D	アルミサッシ
E	アルミ笠木
E'	アルミ笠木撤去 アルミ笠木W250新設

		一級建築士 175279 号	平成 29 年 03 月 日	名称 可児市総合会館改修工事 (建築工事)		
		岩瀬 直人	承認			
				図面	立面図 (1)	縮尺 A2:1/150 A3:1/225
						A22



西立面図

仕上凡例 (E以外既設のまま)	
A	せっ器質二丁掛タイル
B	アルミカーテンウォール
C	アルミカラーパネル
D	アルミサッシ
E	アルミ笠木
E'	アルミ笠木撤去 アルミ笠木W250新設



北立面図

仕上凡例 (E'以外既設のまま)	
A	せっ器質二丁掛タイル
B	アルミカーテンウォール
C	アルミカラーパネル
D	アルミサッシ
E	アルミ笠木
E'	アルミ笠木撤去 アルミ笠木W250新設

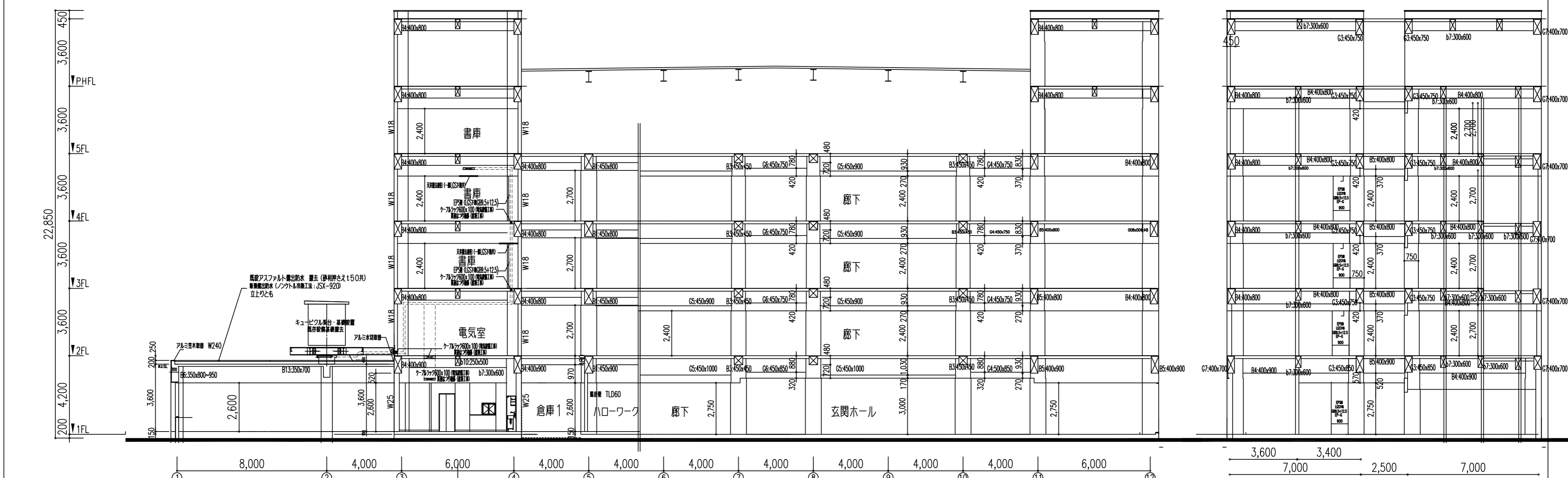
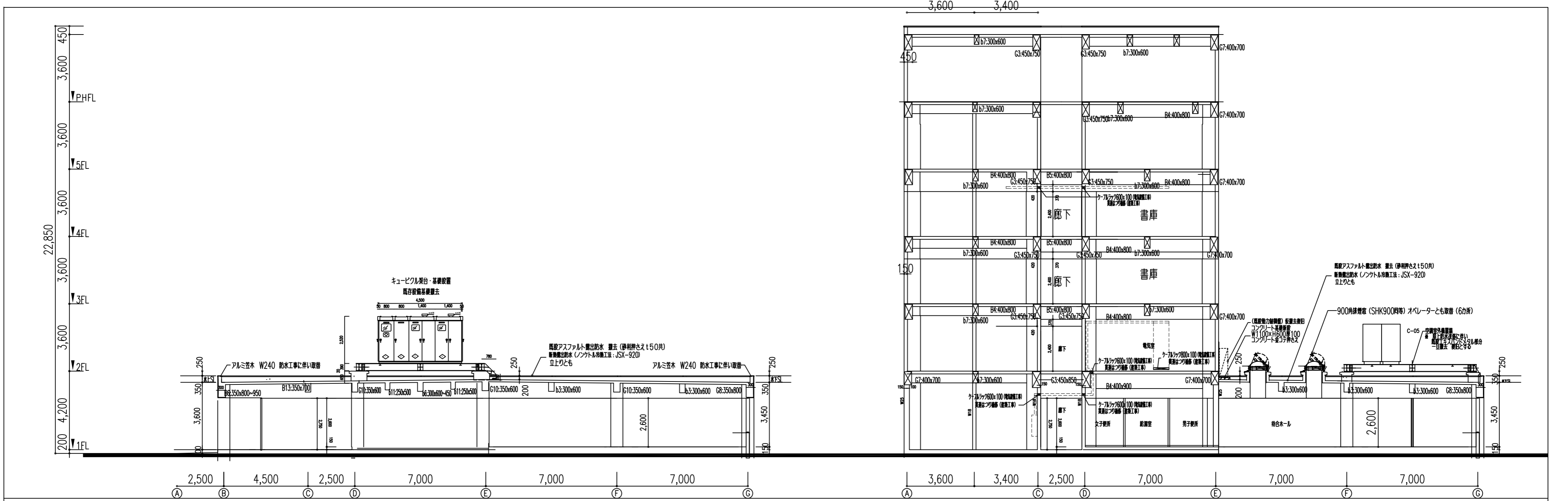
一級建築士 175279 号  
岩瀬 直人

平成 29 年 03 月 日  
承認

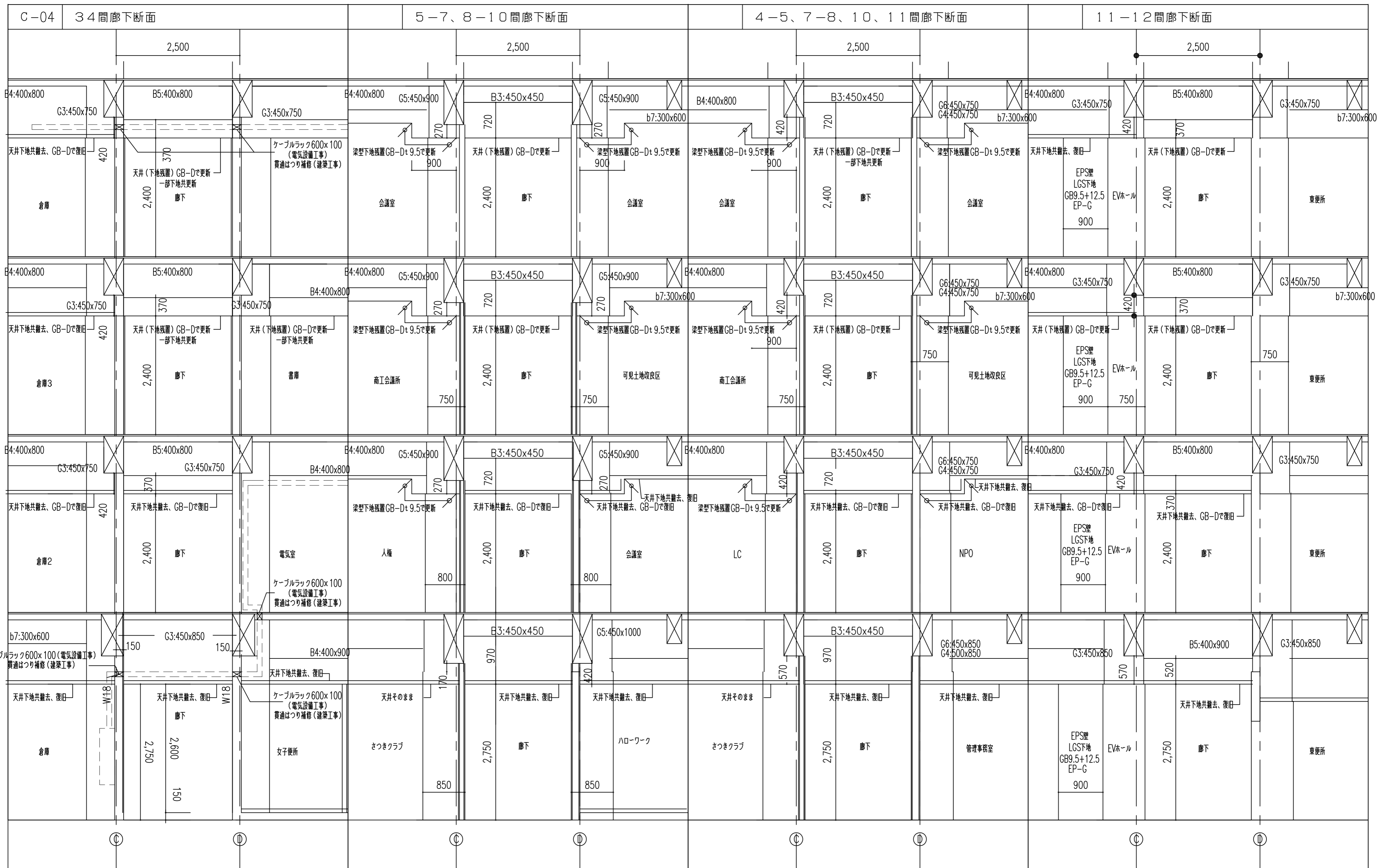
名称 可児市総合会館改修工事 (建築工事)

図面 立面図 2

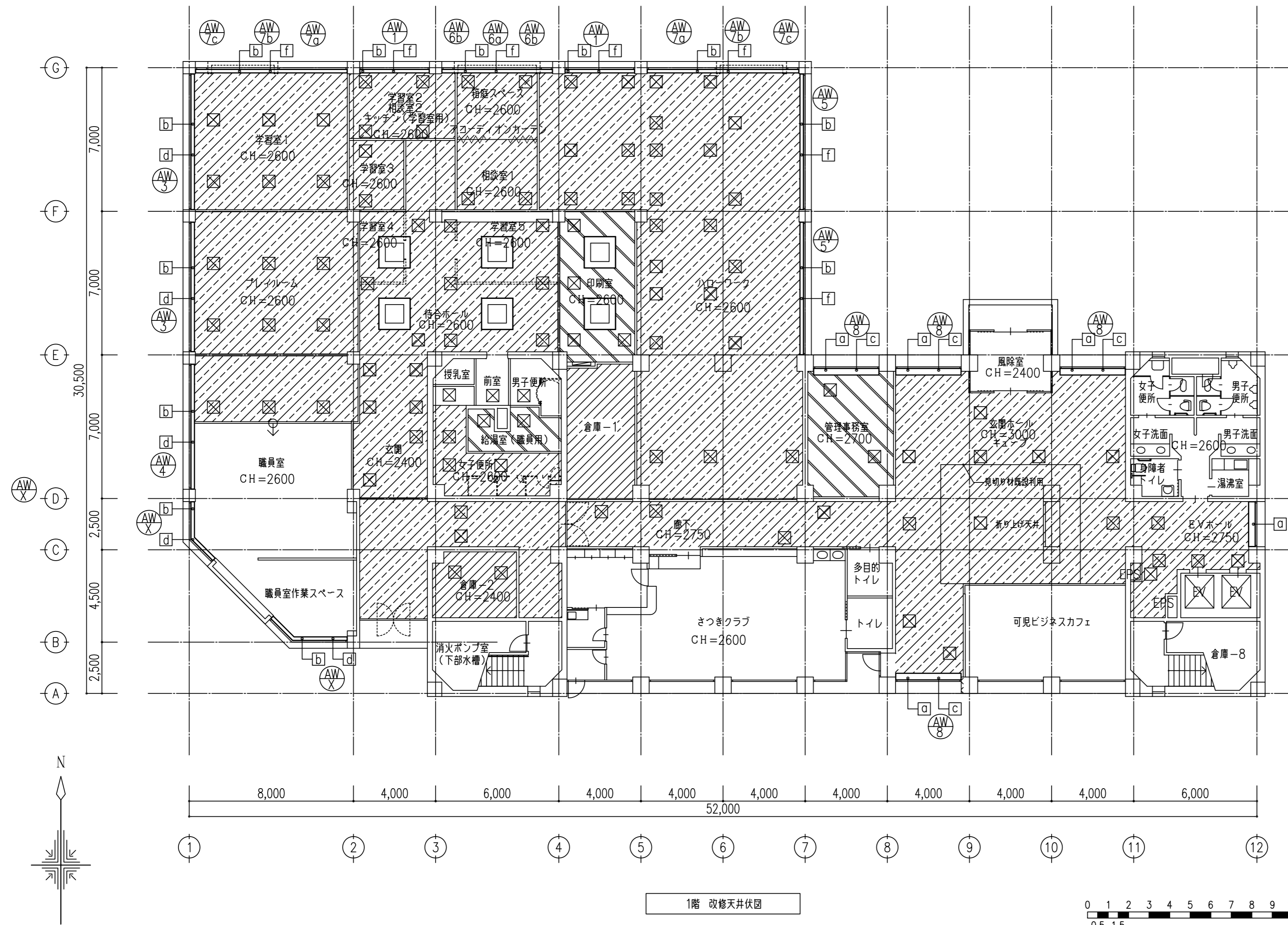
縮尺 A2:1/150  
A3:1/225



一級建築士 175279 号 岩瀬 直人	平成 29 年 03 月 日	名称 可見市総合会館改修工事 (建築工事)
	承認	断面図
		縮尺 A2:1/150 A3:1/225
		A-24



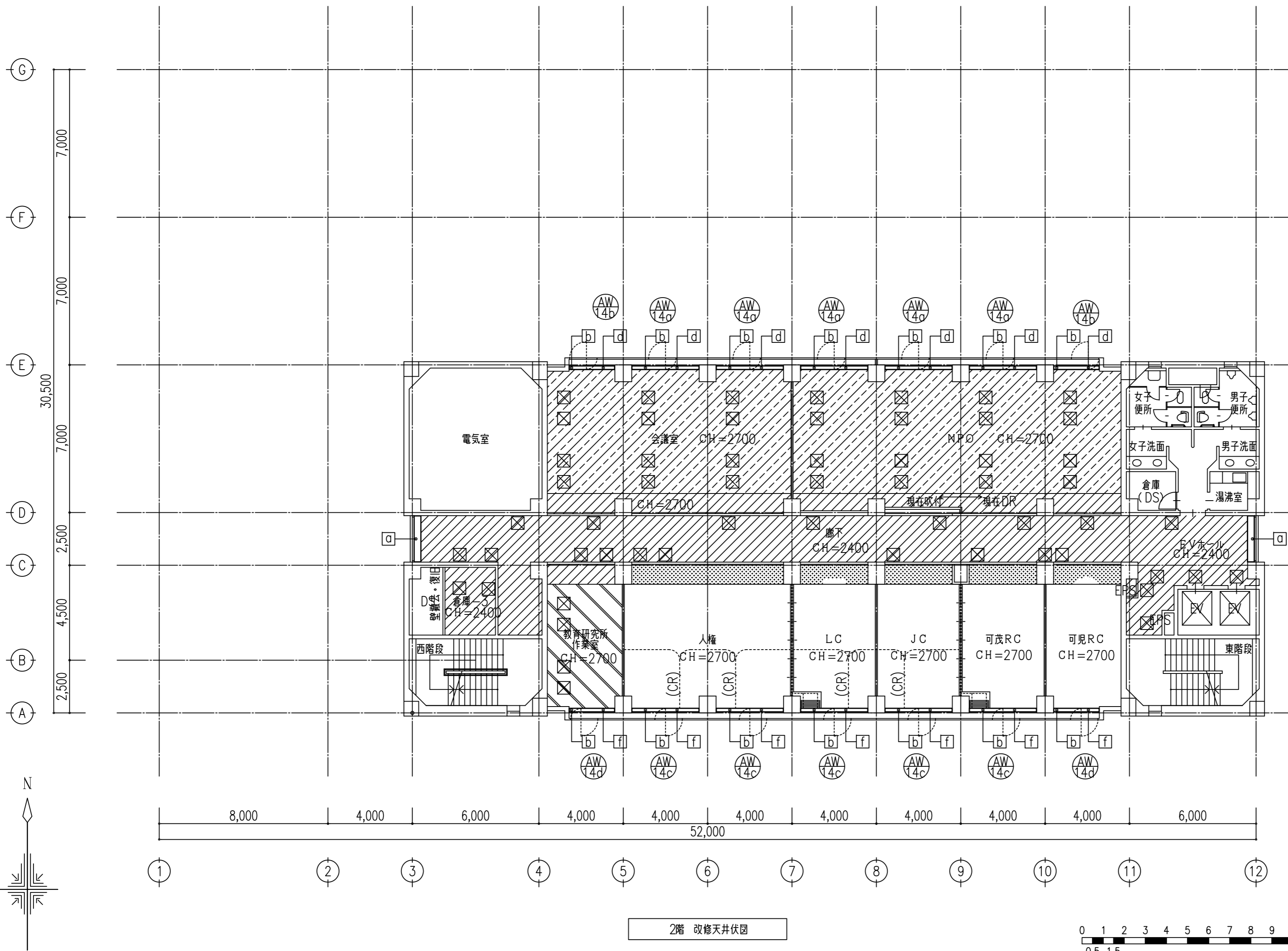
一級建築士 175279 号	平成 29 年 03 月 日	名称 可児市総合会館改修工事（建築工事）
岩瀬 直人	承認	図面 廊下断面図
		縮尺 A2:1/50 A3:1/75
		A-25



1階 改修天井伏図

天井伏図 凡例	下地	仕上
□	撤去	- 撤去無し 既設のまま
	新設	- -
▨	撤去	- GB-Rt9.5VEステップル
	新設	- GB-Dt9.5
▧	撤去	S GB-Rt9.5捨貼 DRt9 一部DRt12(キューブ)
	新設	S GB-Rt9.5捨貼 DRt12
▩	撤去	- GB-Rt9.5捨貼 DRt9 一部DRt12(キューブ)
	新設	- GB-Rt9.5捨貼 DRt12
▪	撤去	S GB-Dt9.5
	新設	S GB-Dt9.5
▫	撤去	- GB-Rt9.5 小模様吹付
	新設	- GB-Rt9.5 小模様吹付
▬	撤去	S FKt8、t6 複層仕上塗材
	新設	S FKt6 複層仕上塗材
▭	撤去	- FKt8、t6 複層仕上塗材
	新設	- FKt6 複層仕上塗材
▮	撤去	- GB-Dt9.5
	新設	- GB-Dt9.5
[a]	カーテンボックスW300 SOP塗替え	
[b]	カーテンボックスW150 SOP塗替え	
[c]	縦型ブラインド取替え	
[d]	横型ブラインド取替え	
[e]	既設カーテン(レール共)撤去、縦型ブラインド新設	
[f]	既設カーテン(レール共)撤去、横型ブラインド新設	
(CR)	既設カーテンレール撤去、天井ボード補修	
⊠	既設天井点検口 600角 撤去	
⊡	天井点検口 600角 取替え	
⊢	天井点検口 600角 新設	
※ S: 軽量鉄骨下地、既設天井下地は全て軽量鉄骨		

一級建築士 175279 号	平成 29 年 03 月 日	名称 可見市総合会館改修工事(建築工事)
岩瀬 直人	承認	図面 1階 改修天井伏図
		縮尺 A2:1/150 A3:1/225
		A26



□ 天井伏図 凡例		下地	仕上
□	撤去	-	撤去無し 既設のまま
	新設	-	-
▨	撤去	-	GB-Rt9.5VEスチッブル
	新設	-	GB-Dt9.5
▧	撤去	S	GB-Rt9.5捨貼 DRt9 一部DRt12(キューブ)
	新設	S	GB-Rt9.5捨貼 DRt12
▩	撤去	-	GB-Rt9.5捨貼 DRt9 一部DRt12(キューブ)
	新設	-	GB-Rt9.5捨貼 DRt12
▪	撤去	S	GB-Rt9.5 VPスチッブル
	新設	S	GB-Dt9.5
▫	撤去	-	GB-Rt9.5 小模様吹付
	新設	-	GB-Dt9.5
▬	撤去	S	FKt8、t6 複層仕上塗材
	新設	S	FKt6 複層仕上塗材
▭	撤去	-	FKt8、t6 複層仕上塗材
	新設	-	FKt6 複層仕上塗材
▮	撤去	-	GB-Dt9.5
	新設	-	GB-Dt9.5
[a]	カーテンボックスW300 SOP塗替え		
[b]	カーテンボックスW150 SOP塗替え		
[c]	縦型ブラインド取替え		
[d]	横型ブラインド取替え		
[e]	既設カーテン(レール共)撤去、縦型ブラインド新設		
[f]	既設カーテン(レール共)撤去、横型ブラインド新設		
(CR)	既設カーテンレール撤去、天井ボード補修		
⊠	既設天井点検口 600角 撤去		
⊡	天井点検口 600角 取替え		
⊢	天井点検口 600角 新設		
※ S: 軽量鉄骨下地、既設天井下地は全て軽量鉄骨			

2階 改修天井伏図

一級建築士 175279 号  
岩瀬 直人

平成 29 年 03 月 日

名称 可児市総合会館改修工事(建築工事)

承認

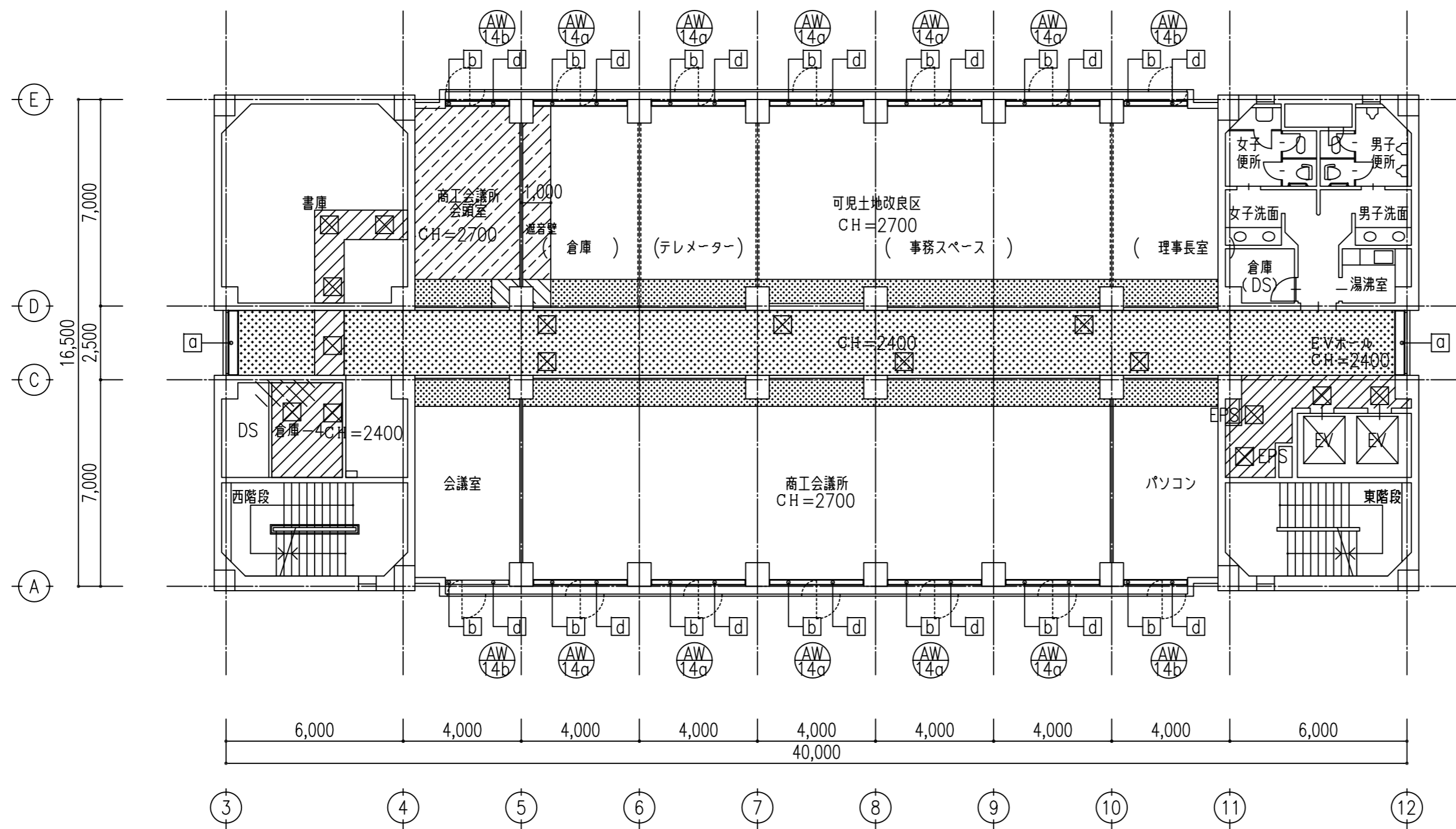
図面

2階 改修天井伏図

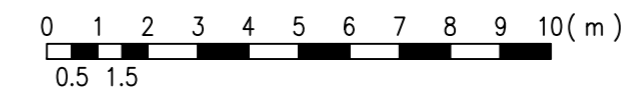
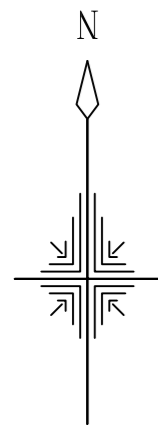
縮尺

A2:1/150  
A3:1/225

A27

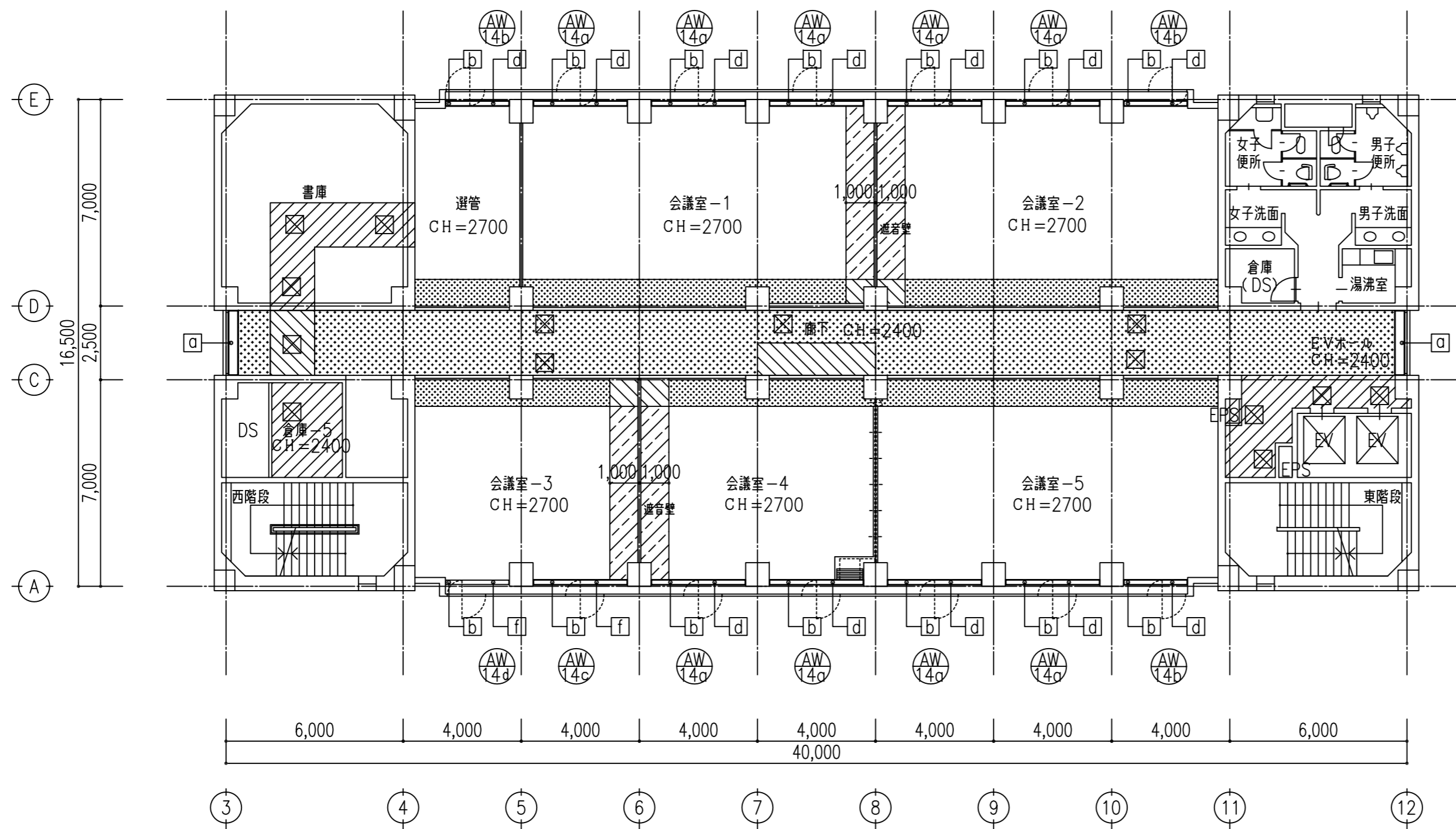


□ 天井伏図 凡例		下地	仕上
□	撤去	-	撤去無し 既設のまま
	新設	-	-
▨	撤去	-	撤去無し GB-Rt9.5VEスチッフル
	新設	-	GB-Dt9.5
▧	撤去	S	GB-Rt9.5捨貼 DRT9 一部DRT12(キューブ)
	新設	S	GB-Rt9.5捨貼 DRT12
▩	撤去	-	GB-Rt9.5捨貼 DRT9 一部DRT12(キューブ)
	新設	-	GB-Rt9.5捨貼 DRT12
▪	撤去	S	GB-Rt9.5 VPスチッフル
	新設	S	GB-Dt9.5
▫	撤去	-	GB-Rt9.5 小模様吹付
	新設	-	GB-Dt9.5
▬	撤去	S	FKt8、t6 複層仕上塗材
	新設	S	FKt6 複層仕上塗材
▭	撤去	-	FKt8、t6 複層仕上塗材
	新設	-	FKt6 複層仕上塗材
▮	撤去	-	GB-Dt9.5
	新設	-	GB-Dt9.5
[a]	カーテンボックスW300 SOP塗替え		
[b]	カーテンボックスW150 SOP塗替え		
[c]	縦型ブラインド取替え		
[d]	横型ブラインド取替え		
[e]	既設カーテン(レール共)撤去、縦型ブラインド新設		
[f]	既設カーテン(レール共)撤去、横型ブラインド新設		
(CR)	既設カーテンレール撤去、天井ボード補修		
▨	既設天井点検口 600角 撤去		
▩	天井点検口 600角 取替え		
▫	天井点検口 600角 新設		
※ S: 軽量鉄骨下地、既設天井下地は全て軽量鉄骨			



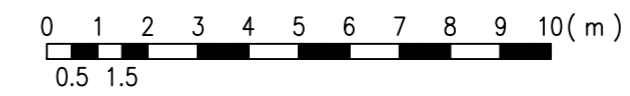
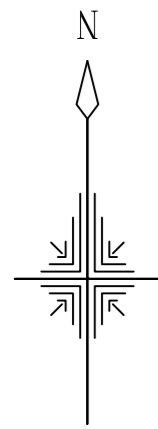
3階 改修天井伏図

一級建築士 175279 号	平成 29 年 03 月 日	名称 可児市総合会館改修工事(建築工事)		
	岩瀬 直人	承認	図面 3階 改修天井伏図	縮尺 A2:1/150 A3:1/225



□ 天井伏図 凡例		下地	仕上
□	撤去	-	撤去無し 既設のまま
	新設	-	-
▨	撤去	-	GB-Rt9.5VEスチップル
	新設	-	GB-Dt9.5
▧	撤去	S	GB-Rt9.5捨貼 DRT9 一部DRT12(キューブ)
	新設	S	GB-Rt9.5捨貼 DRT12
▩	撤去	-	GB-Rt9.5捨貼 DRT9 一部DRT12(キューブ)
	新設	-	GB-Rt9.5捨貼 DRT12
▪	撤去	S	GB-Dt9.5 VPスチップル
	新設	S	GB-Dt9.5
▫	撤去	-	GB-Rt9.5 小模様吹付
	新設	-	GB-Dt9.5
▬	撤去	S	FKt8、t6 複層仕上塗材
	新設	S	FKt6 複層仕上塗材
▭	撤去	-	FKt8、t6 複層仕上塗材
	新設	-	FKt6 複層仕上塗材
▮	撤去	-	GB-Dt9.5
	新設	-	GB-Dt9.5

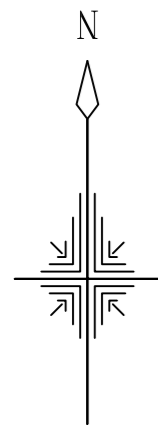
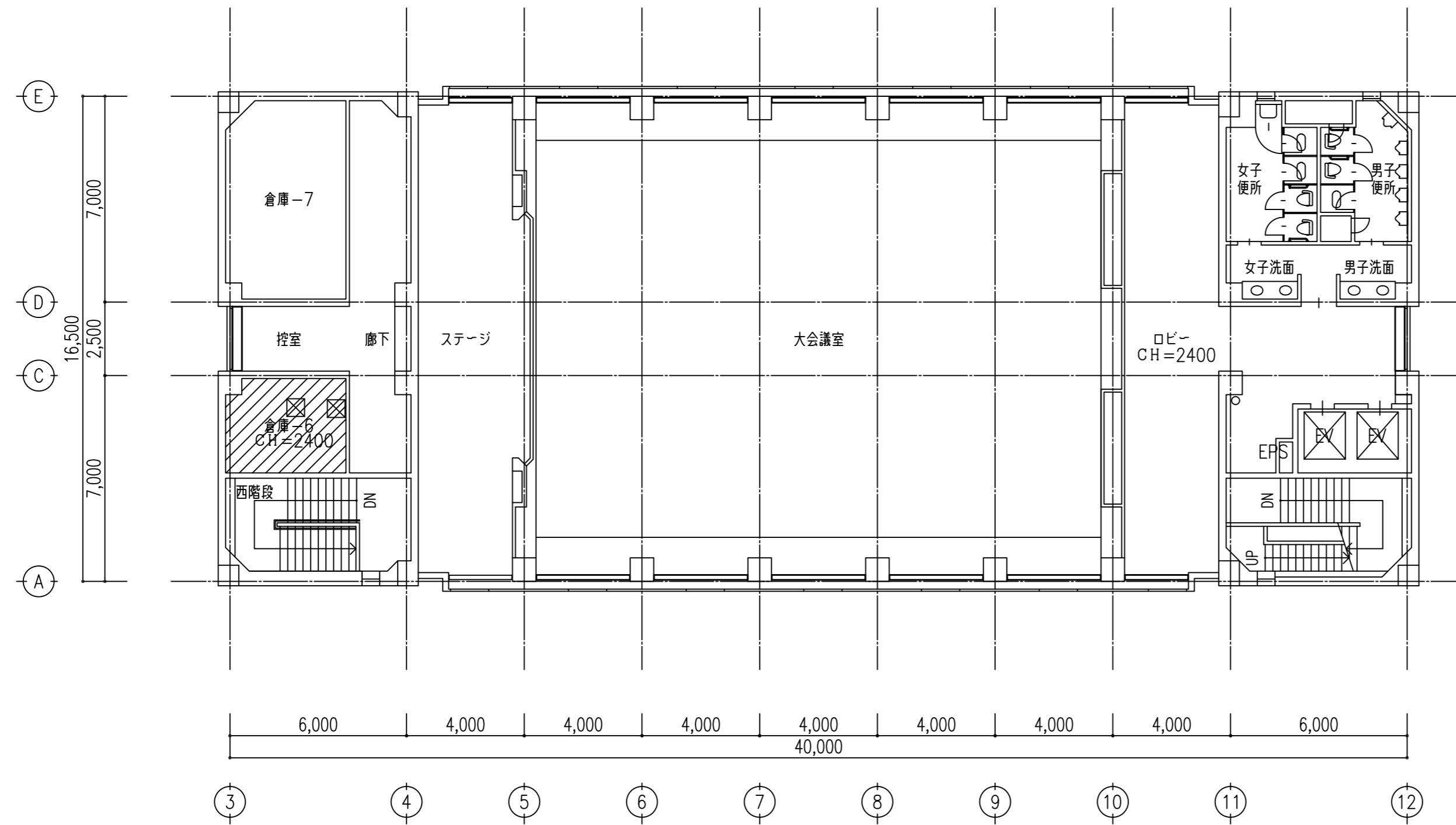
- [a] カーテンボックスW300 SOP塗替え
  - [b] カーテンボックスW150 SOP塗替え
  - [c] 縦型ブラインド取替え
  - [d] 横型ブラインド取替え
  - [e] 既設カーテン(レール共)撤去、縦型ブラインド新設
  - [f] 既設カーテン(レール共)撤去、横型ブラインド新設
  - (CR) 既設カーテンレール撤去、天井ボード補修
  - ▨ 既設天井点検口 600角 撤去
  - ▩ 天井点検口 600角 取替え
  - 天井点検口 600角 新設
- ※ S: 軽量鉄骨下地、既設天井下地は全て軽量鉄骨



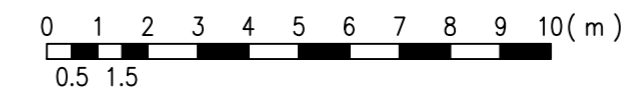
4階 改修天井伏図

一級建築士 175279 号		平成 29 年 03 月 日		名称 可見市総合会館改修工事(建築工事)	
岩瀬 直人		承認		図面	4階 改修天井伏図
				縮尺	A2:1/150 A3:1/225
					A29



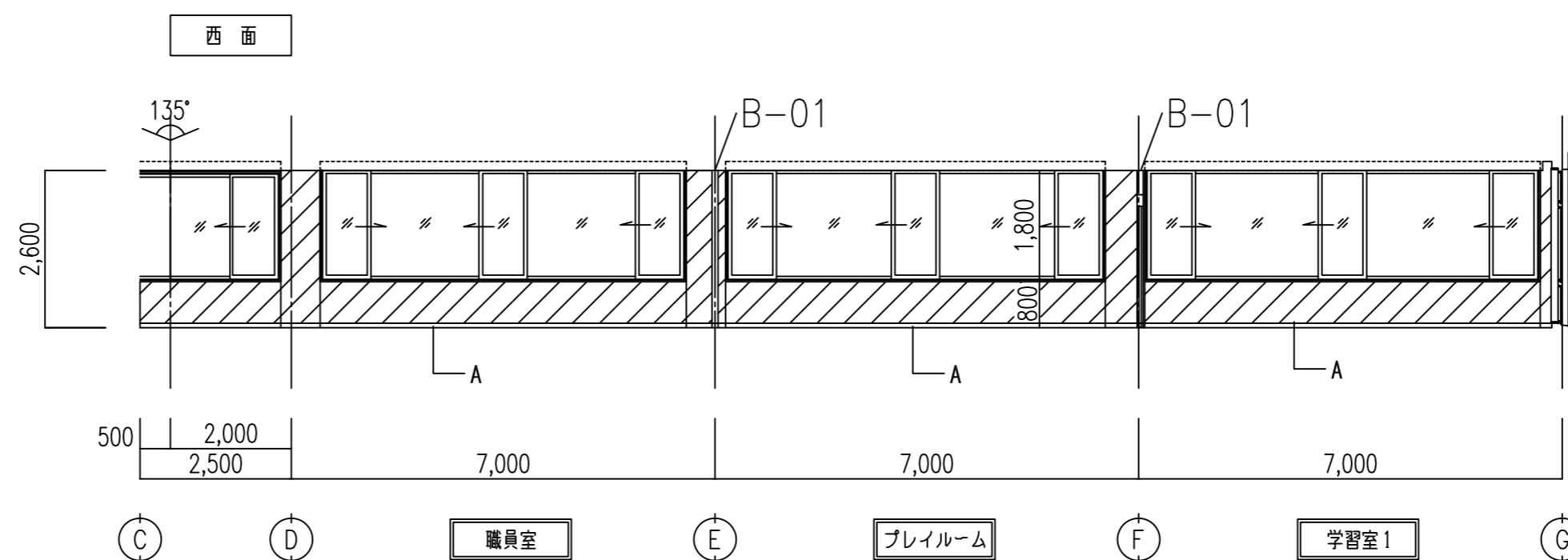
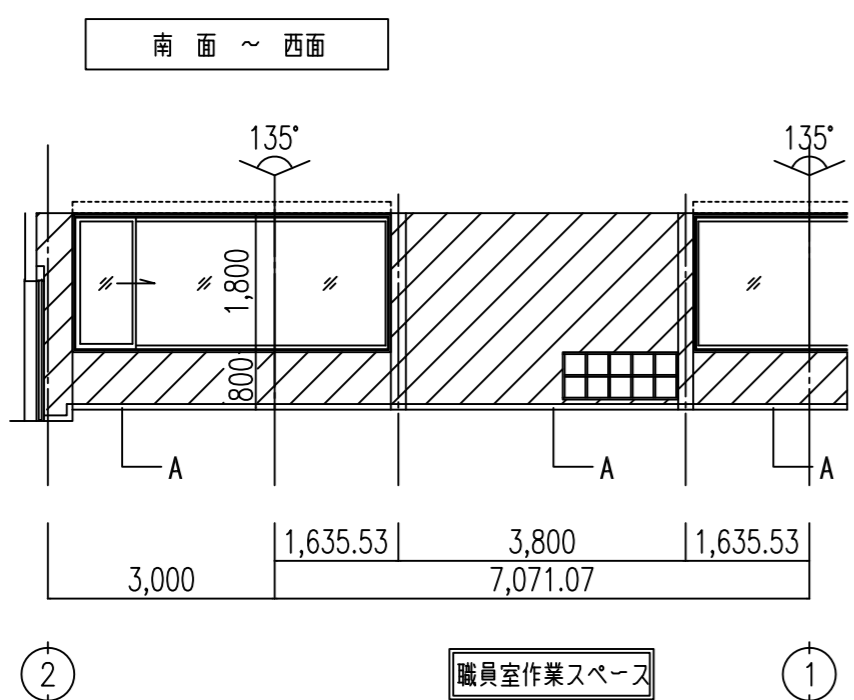
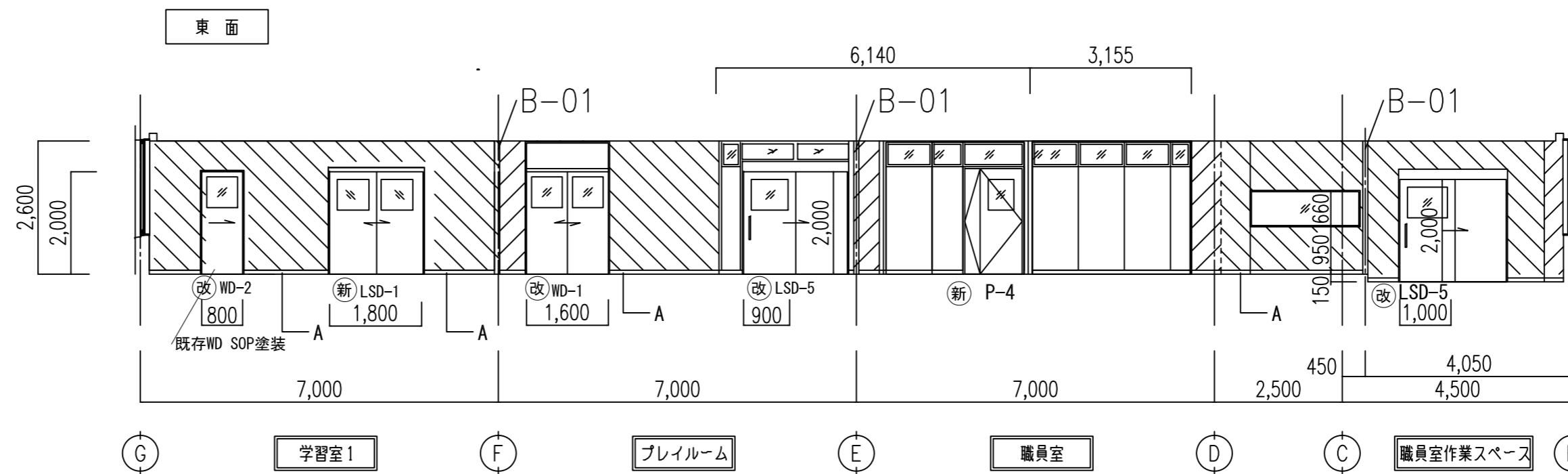
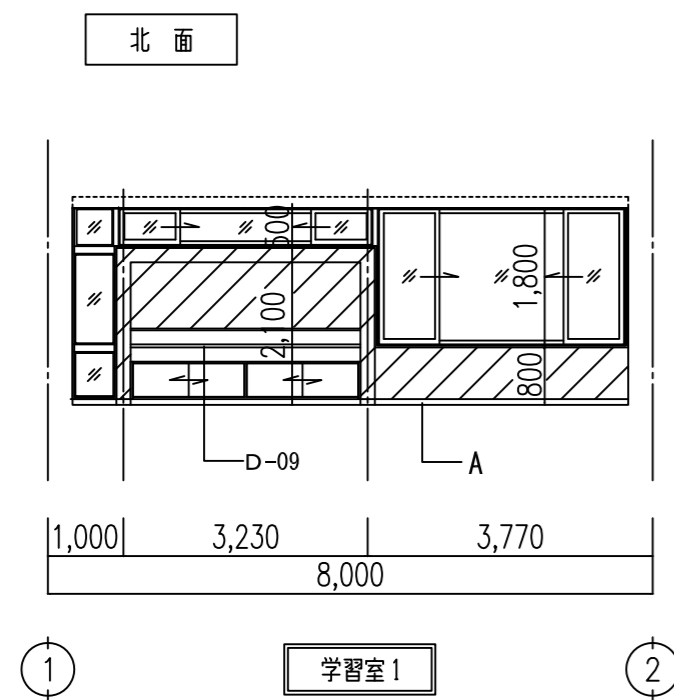


5階 改修天井伏図

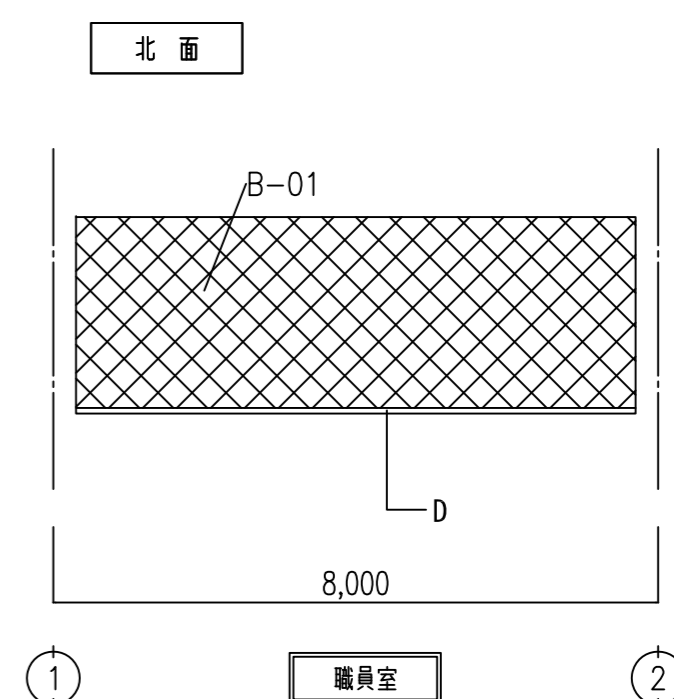
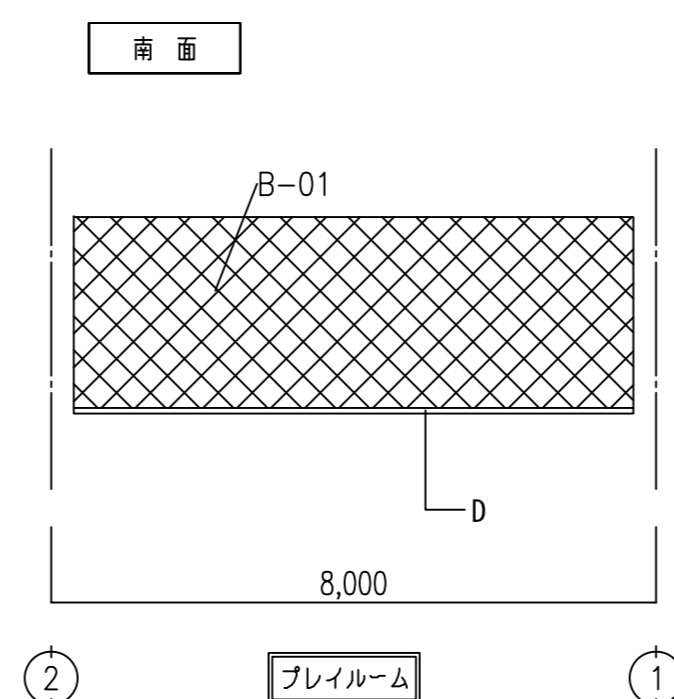
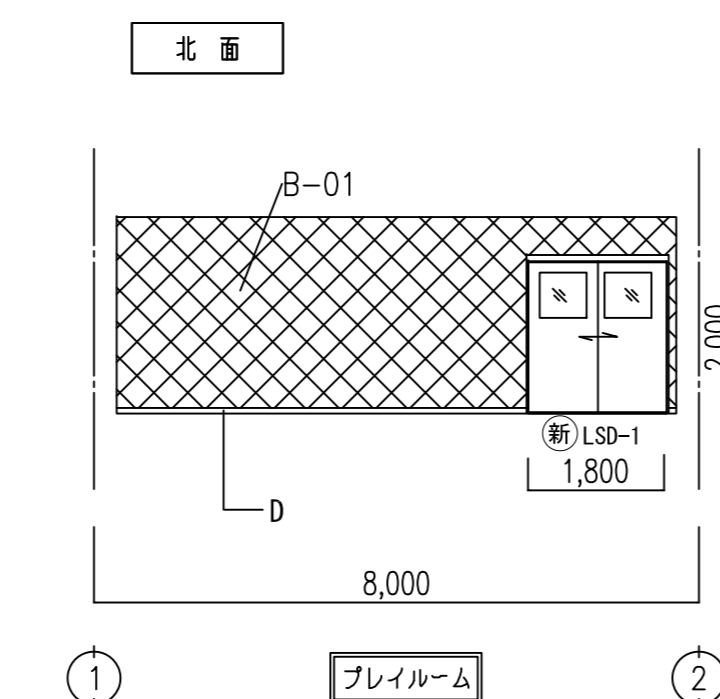
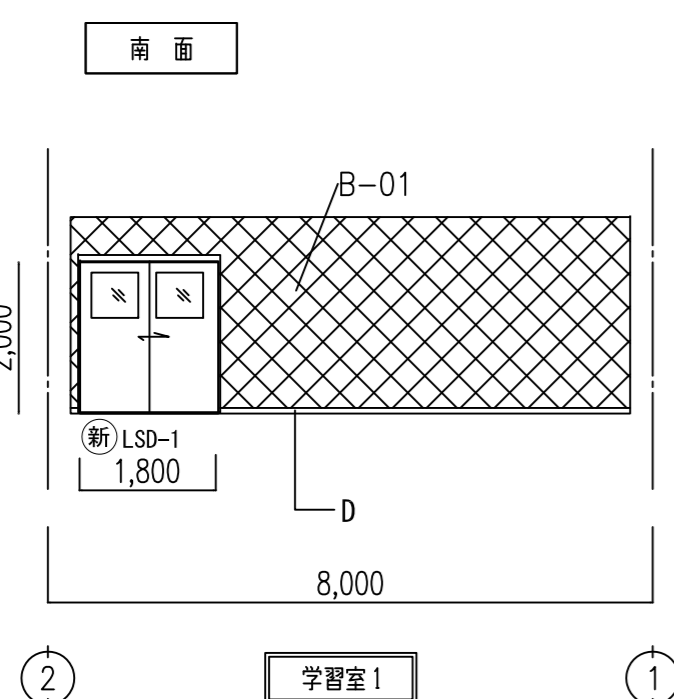


□ 天井伏図 凡例		下地	仕上
□	撤去	-	撤去無し 既設のまま
	新設	-	-
▨	撤去	-	GB-Rt9.5VEスチッフル
	新設	-	GB-Dt9.5
▧	撤去	S	GB-Rt9.5捨貼 DRT9 一部DRT12(キューブ)
	新設	S	GB-Rt9.5捨貼 DRT12
▩	撤去	-	GB-Rt9.5捨貼 DRT9 一部DRT12(キューブ)
	新設	-	GB-Rt9.5捨貼 DRT12
▪	撤去	S	GB-Dt9.5 VPスチッフル
	新設	S	GB-Dt9.5
▫	撤去	-	GB-Rt9.5 小模様吹付
	新設	-	GB-Rt9.5 小模様吹付
▬	撤去	S	FKt8、t6 複層仕上塗材
	新設	S	FKt6 複層仕上塗材
▭	撤去	-	FKt8、t6 複層仕上塗材
	新設	-	FKt6 複層仕上塗材
▮	撤去	-	GB-Dt9.5
	新設	-	GB-Dt9.5
[a]	カーテンボックスW300 SOP塗替え		
[b]	カーテンボックスW150 SOP塗替え		
[c]	縦型ブラインド取替え		
[d]	横型ブラインド取替え		
[e]	既設カーテン(レール共)撤去、縦型ブラインド新設		
[f]	既設カーテン(レール共)撤去、横型ブラインド新設		
(CR)	既設カーテンレール撤去、天井ボード補修		
⊠	既設天井点検口 600角 撤去		
⊡	天井点検口 600角 取替え		
⊢	天井点検口 600角 新設		
※ S: 軽量鉄骨下地、既設天井下地は全て軽量鉄骨			

	一級建築士 175279 号	平成 29 年 03 月 日	名称 可見市総合会館改修工事(建築工事)
	岩瀬 直人	承認	図面 5階 改修天井伏図
			縮尺 A2:1/150 A3:1/225
			A30



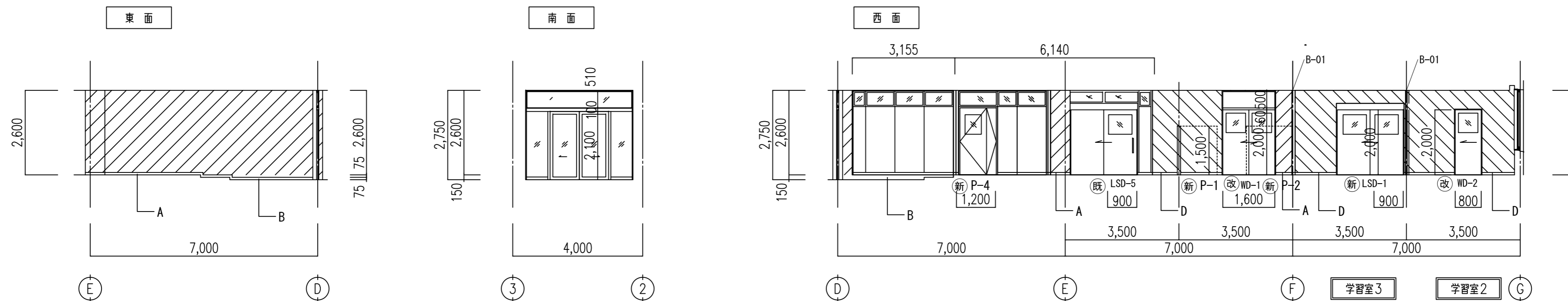
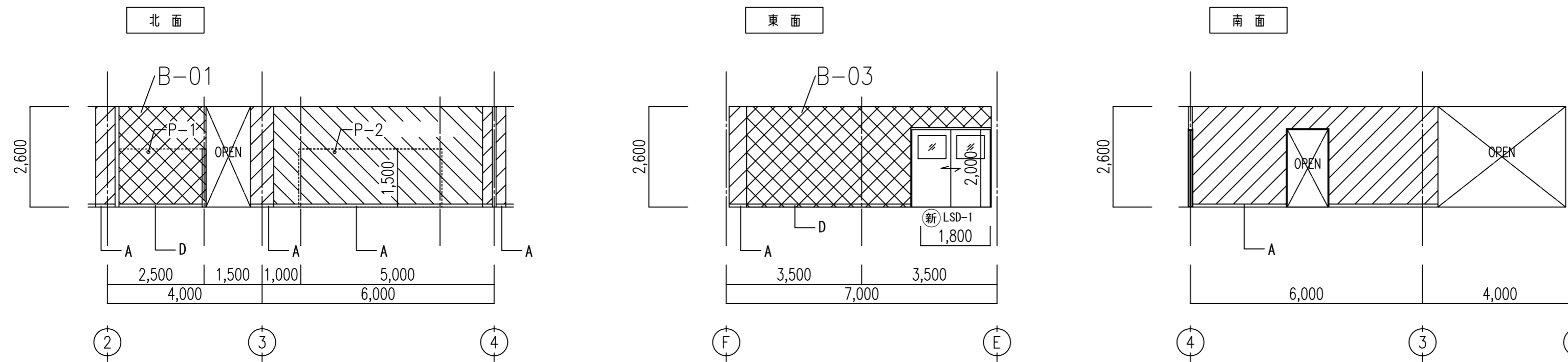
間仕切り凡例  
 B-01 間仕切り壁 (LGS下地) 設置  
 B-02 遮音間仕切り壁 (LGS下地) 設置  
 B-03 間仕切り壁 (LGS下地) を遮音間仕切りに改修



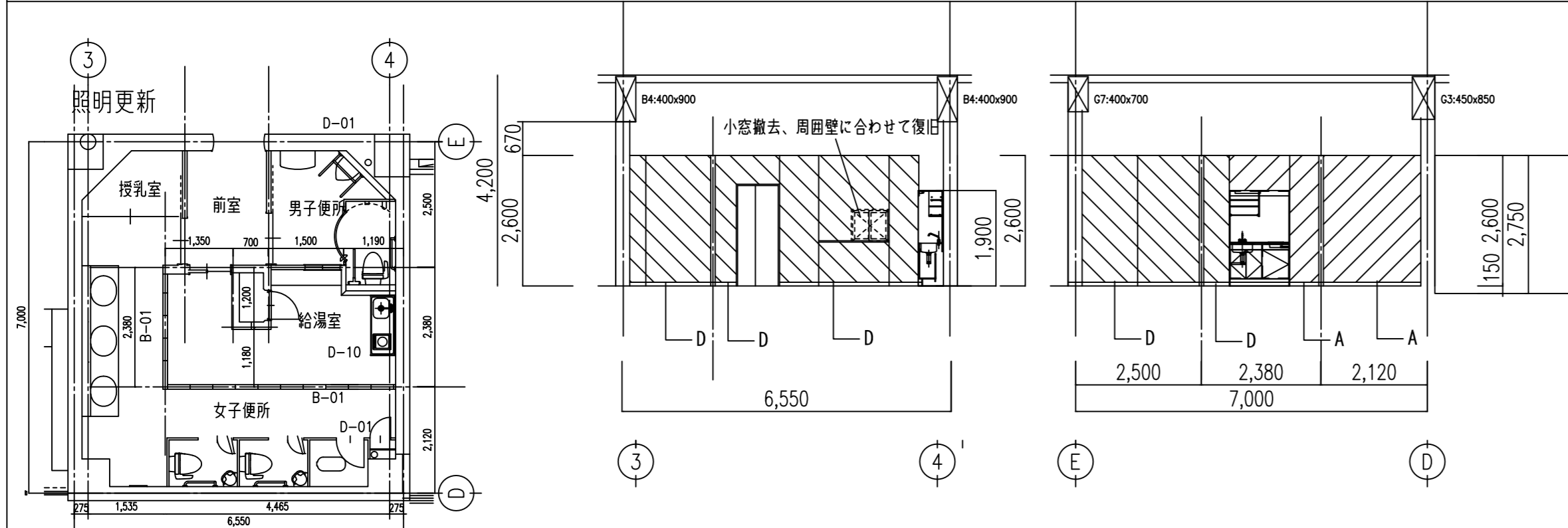
記号	仕上	凡例	仕上	凡例	仕上
A	(木幅木 H=75) SOP塗替		(モルタル金こて下地内装用アクリル系内装塗材吹付) 下地調整EP-G		LGS-65壁下地GB-Rt9.5+12.5 アクリル系内装塗材 新設
B	(テラスタH=75) 既設のまま		(LGS下地GB-R+内装用アクリル系内装塗材吹付) 下地調整EP-G		梁型 (GB-R t 9.5 V P ステップル) 下地調整 EP-G
C	(ビニル巾木H=75) 既設のまま		(モルタル金こて下地内装用アクリル系内装塗材吹付) アクリル系内装塗材塗替え		
D	ビニル巾木H=75新設		(LGS下地GB-R+内装用アクリル系内装塗材吹付) アクリル系内装塗材塗替え		
E	(ビニル巾木H=75)		LGS-65壁下地GB-Rt9.5+12.5 EP-G 新設		

一級建築士 175279 号	平成 29 年 03 月 日	名称 可見市総合会館改修工事 (建築工事)
岩瀬 直人	承認	図面 改修1階展開図(1)
		縮尺 A2:1/100 A3:1/150

1階 改修 待合ホール



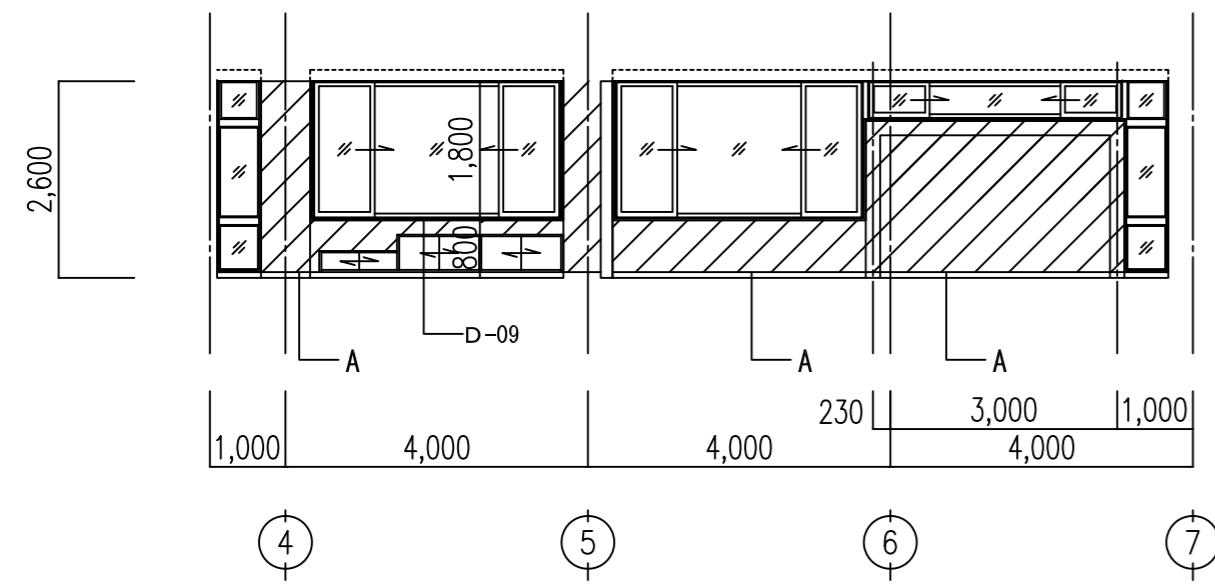
1階 改修 給湯室



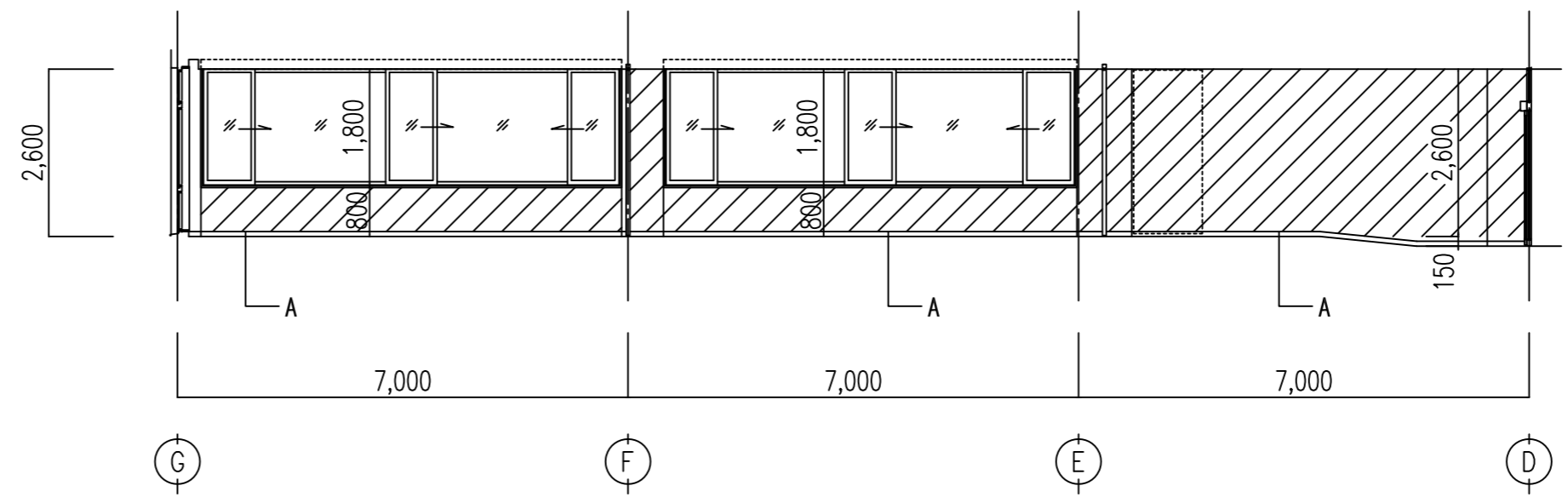
間仕切り凡例  
 B-01 間仕切り壁 (LGS下地) 設置  
 B-02 遮音間仕切り壁 (LGS下地) 設置  
 B-03 間仕切り壁 (LGS下地) を遮音間仕切りに改修

記号	仕上	凡例	仕上	凡例	仕上	承認	日	名称	縮尺	図面
A	(木幅木 H=75) SOP塗替		(モルタル金こて下地内装用アクリル系内装塗材吹付) 下地調整EP-G		LGS-65壁下地GB-Rt9.5+12.5 アクリル系内装塗材 新設	一級建築士 岩瀬直人	平成 29 年 03 月	可児市総合会館改修工事 (建築工事)	A2:1/100 A3:1/150	改修1階展開図(2)
B	(テラリストH=75) 既設のまま		(LGS下地GB-R+内装用アクリル系内装塗材吹付) 下地調整EP-G		梁型 (GB-R t 9.5 V P ステップル) 下地調整 EP-G					
C	(ビニル巾木H=75) 既設のまま		(モルタル金こて下地内装用アクリル系内装塗材吹付) アクリル系内装塗材塗替え							
D	(ビニル巾木H=75) 新設		(LGS下地GB-R+内装用アクリル系内装塗材吹付) アクリル系内装塗材塗替え							
E	(ビニル巾木H=75)		LGS-65壁下地GB-Rt9.5+12.5 EP-G 新設							

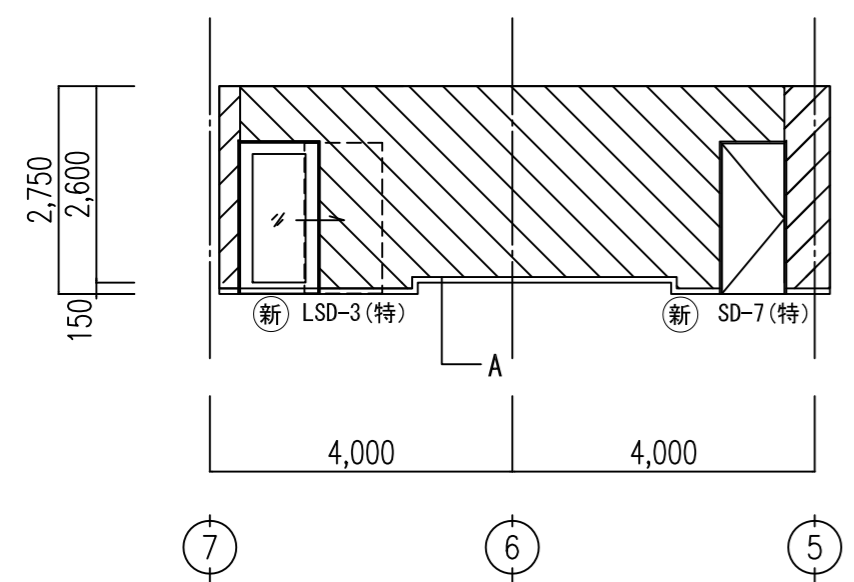
北面



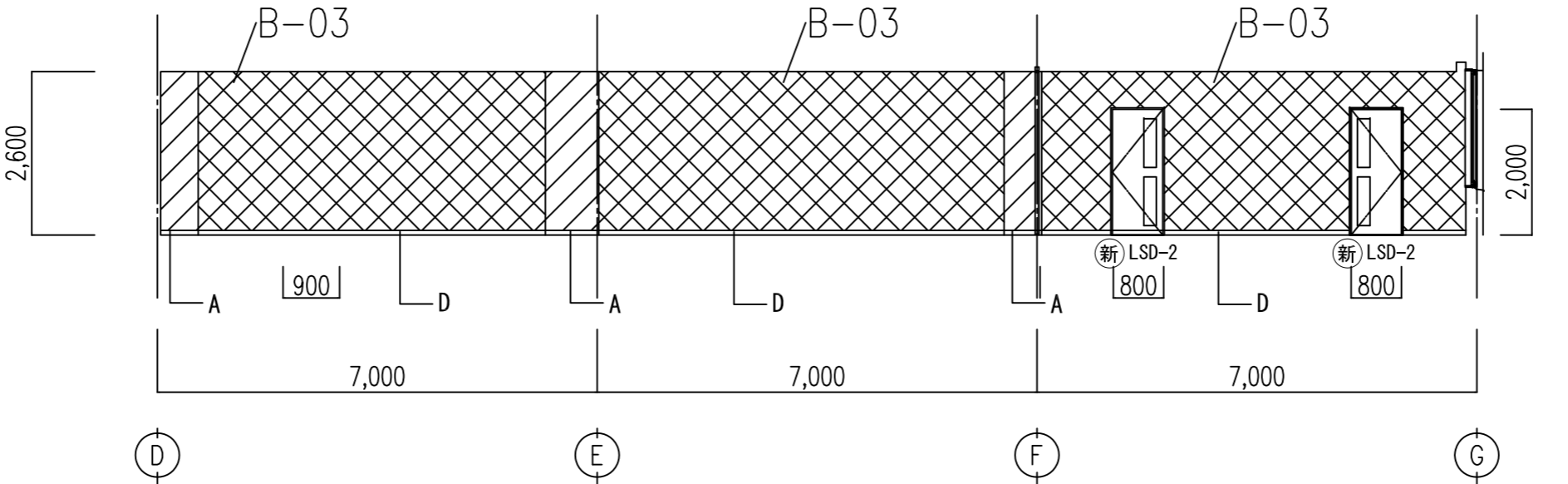
東面



南面



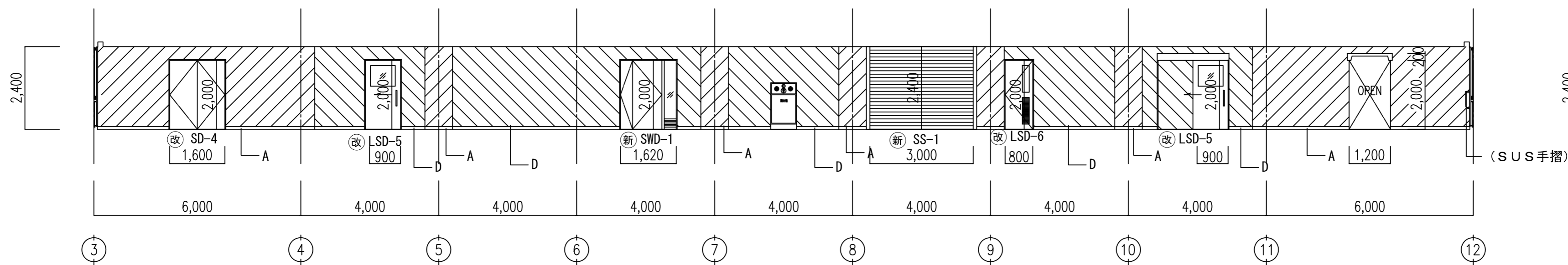
西面



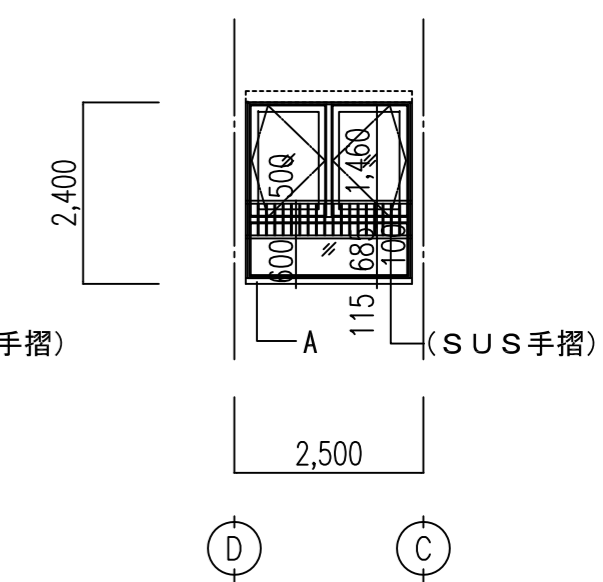
間仕切り凡例  
 B-01 間仕切り壁 (LGS下地) 設置  
 B-02 遮音間仕切り壁 (LGS下地) 設置  
 B-03 間仕切り壁 (LGS下地) を遮音間仕切りに改修

記号	仕上	凡例	仕上	凡例	仕上	承認	日	名称	縮尺	図面
A	(木幅木 H=75) SOP塗替		(モルタル金こて下地内装用アクリル系内装塗材吹付) 下地調整EP-G		LGS-65壁下地GB-Rt9.5+12.5 アクリル系内装塗材 新設	一級建築士	平成 29 年 03 月	可児市総合会館改修工事 (建築工事)		
B	(テラリスタH=75) 既設のまま		(LGS下地GB-R+内装用アクリル系内装塗材吹付) 下地調整EP-G		梁型 (GB-R t 9.5 V P ステップル) 下地調整 EP-G					
C	(ビニル巾木H=75) 既設のまま		(モルタル金こて下地内装用アクリル系内装塗材吹付) アクリル系内装塗材塗替え							
D	ビニル巾木H=75新設		(LGS下地GB-R+内装用アクリル系内装塗材吹付) アクリル系内装塗材塗替え							
E	(ビニル巾木H=75)		LGS-65壁下地GB-Rt9.5+12.5 EP-G 新設							

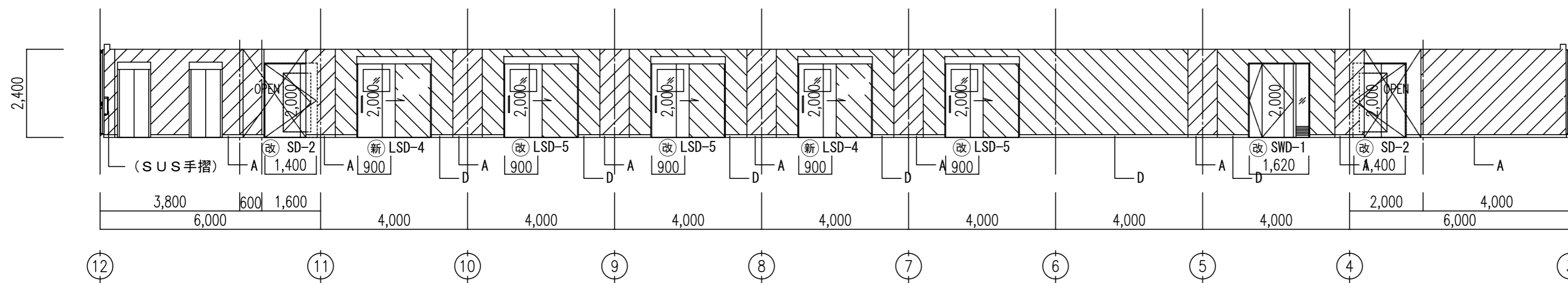
北面



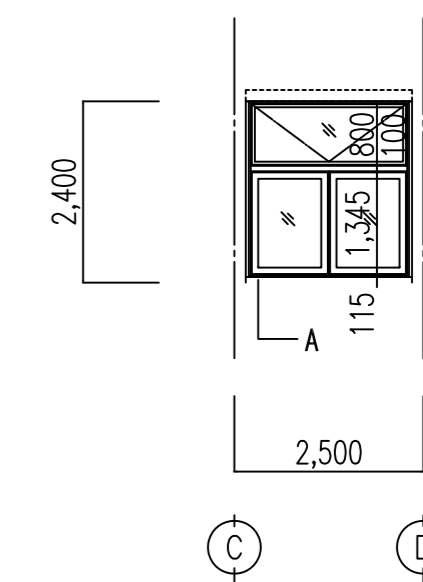
東面



南面



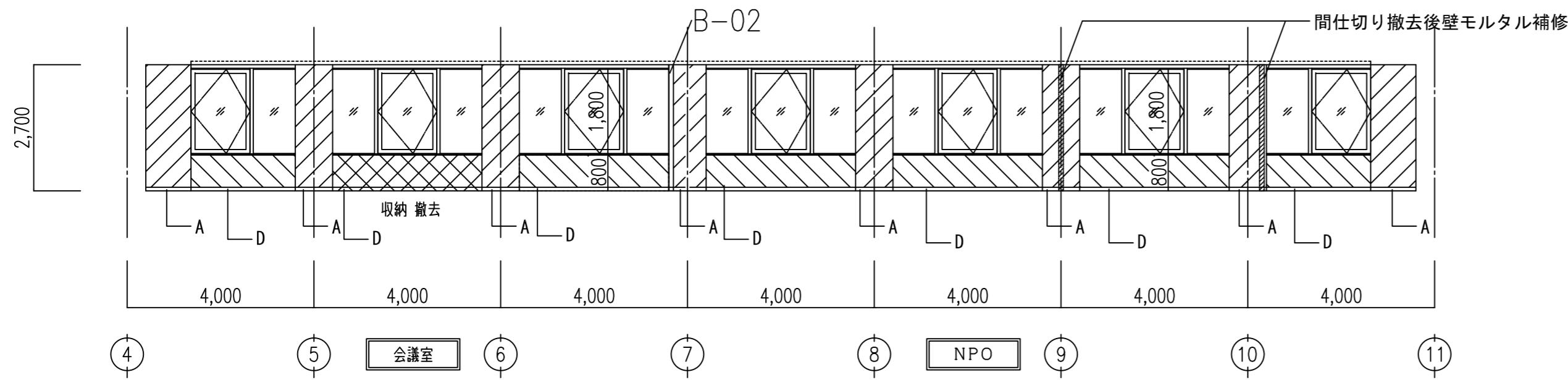
西面



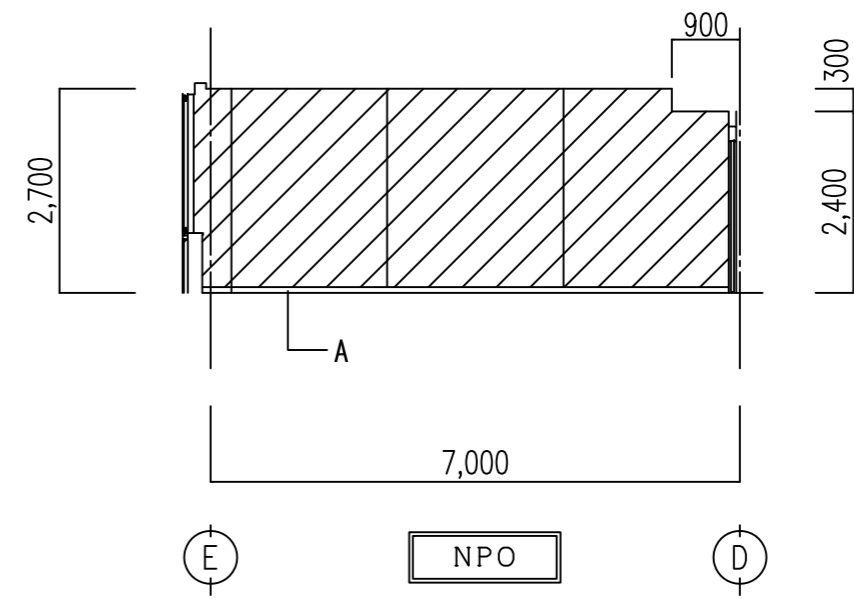
間仕切り凡例  
 B-01 間仕切り壁 (LGS下地) 設置  
 B-02 遮音間仕切り壁 (LGS下地) 設置  
 B-03 間仕切り壁 (LGS下地) を遮音間仕切りに改修

記号	仕上	凡例	仕上	凡例	仕上	一級建築士 175279 号 岩瀬 直人	平成 29 年 03 月 日	名称 可児市総合会館改修工事 (建築工事)		
A	(木幅木 H=75) SOP塗替		(モルタル金こて下地内装用アクリル系内装塗材吹付) 下地調整EP-G		LGS-65壁下地GB-Rt9.5+12.5 アクリル系内装塗材 新設			承認	図面	縮尺
B	(テラリスタH=75) 既設のまま		(LGS下地GB-R+内装用アクリル系内装塗材吹付) 下地調整EP-G		梁型 LGS天井下地共GB-D t 9.5 更新		改修2階展開図 (1)	A2:1/100 A3:1/150		
C	(ビニル巾木H=75) 既設のまま		(モルタル金こて下地内装用アクリル系内装塗材吹付) アクリル系内装塗材塗替え							
D	ビニル巾木H=75新設		(LGS下地GB-R+内装用アクリル系内装塗材吹付) アクリル系内装塗材塗替え							
E	(ビニル巾木H=75)		LGS-65壁下地GB-Rt9.5+12.5 EP-G 新設							

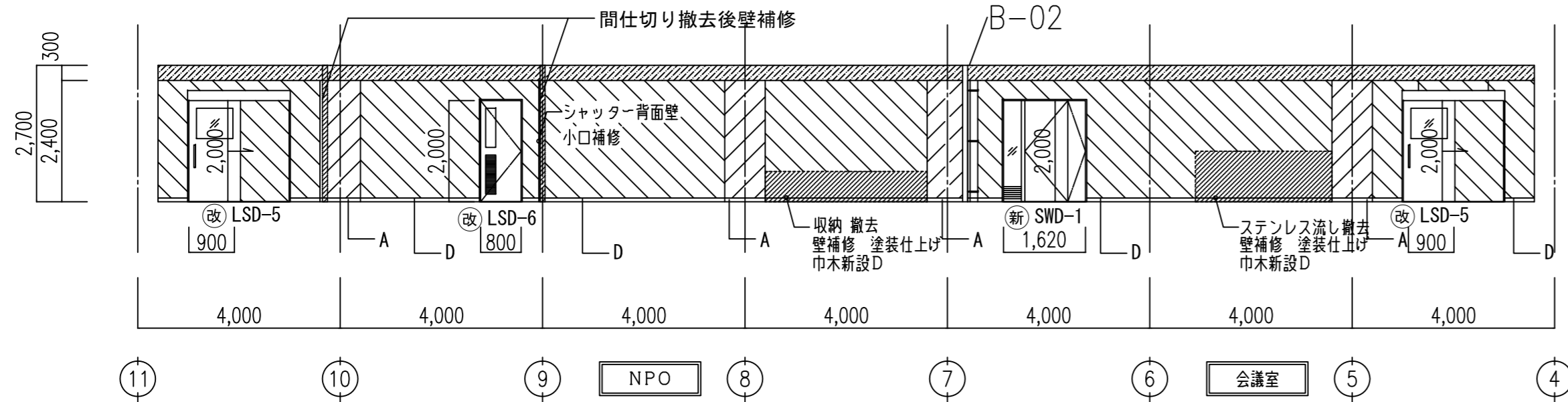
北面



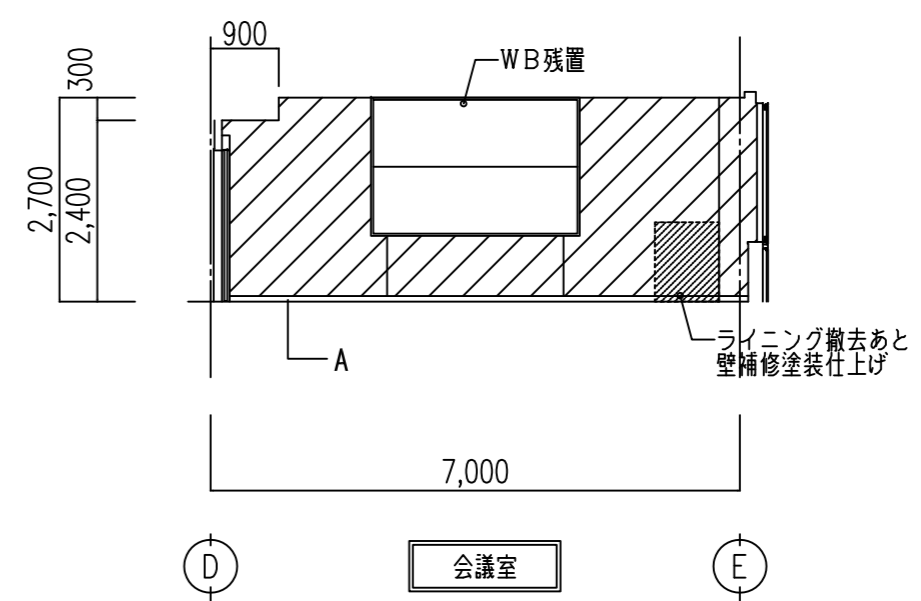
東面



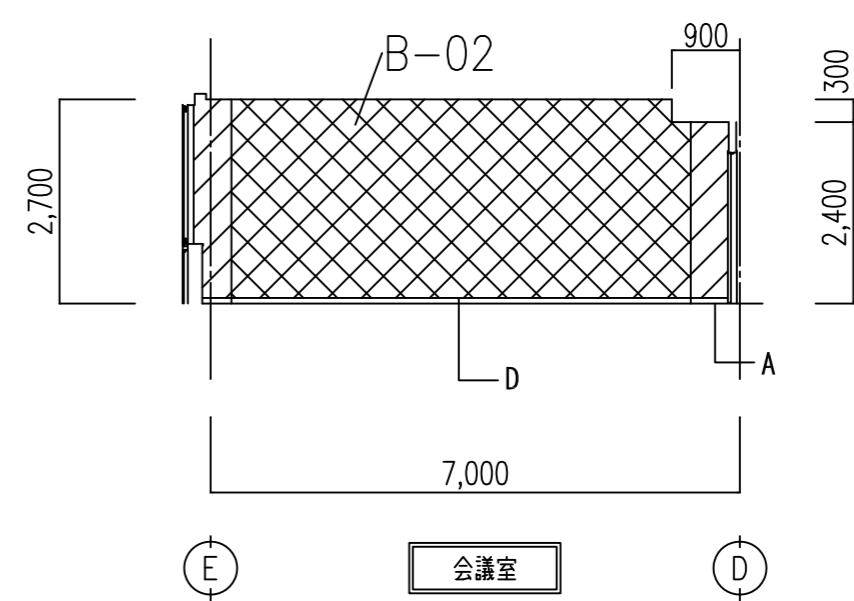
南面



西面



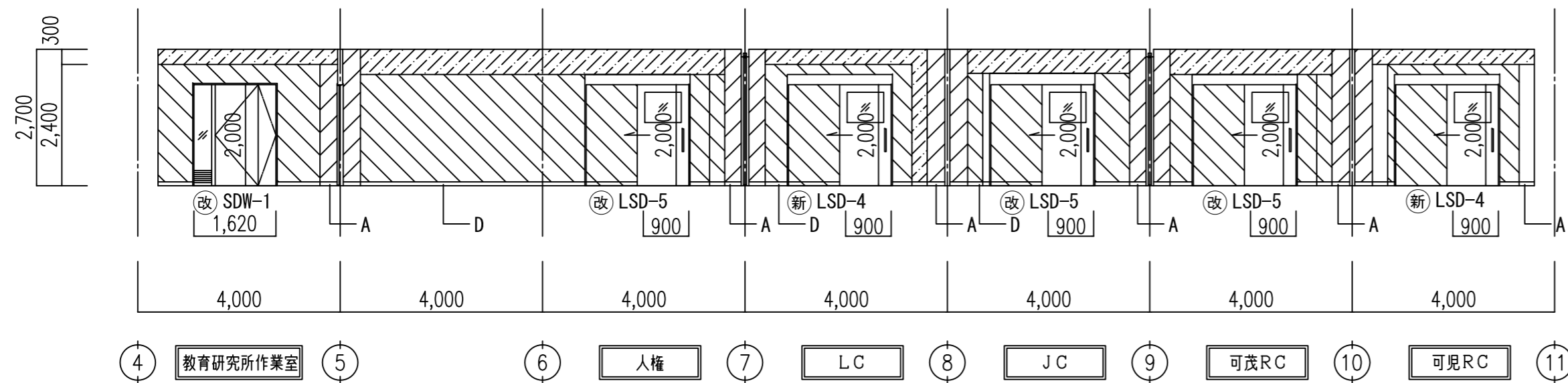
東面



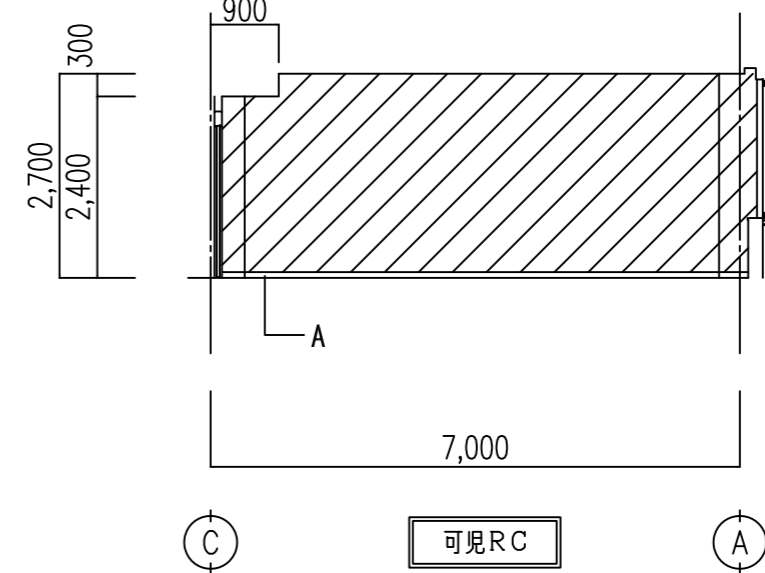
間仕切り凡例  
 B-01 間仕切り壁 (LGS下地) 設置  
 B-02 遮音間仕切り壁 (LGS下地) 設置  
 B-03 間仕切り壁 (LGS下地) を遮音間仕切りに改修

記号	仕上	凡例	仕上	凡例	仕上	一級建築士 175279 号 岩瀬 直人	平成 29 年 03 月 日	名称 可見市総合会館改修工事 (建築工事)			
A	(木幅木 H=75) SOP塗替		(モルタル金こて下地内装用アクリル系内装塗材吹付) 下地調整EP-G		LGS-65壁下地GB-Rt9.5+12.5 アクリル系内装塗材 新設			承認	図面	改修2階展開図(2)	縮尺
B	(テラリスタH=75) 既設のまま		(LGS下地GB-R+内装用アクリル系内装塗材吹付) 下地調整EP-G		梁型 LGS天井下地共GB-D t 9.5 更新						
C	(ビニル巾木H=75) 既設のまま		(モルタル金こて下地内装用アクリル系内装塗材吹付) アクリル系内装塗材塗替え								
D	ビニル巾木H=75新設		(LGS下地GB-R+内装用アクリル系内装塗材吹付) アクリル系内装塗材塗替え								
E	(ビニル巾木H=75)		LGS-65壁下地GB-Rt9.5+12.5 EP-G 新設								

北面

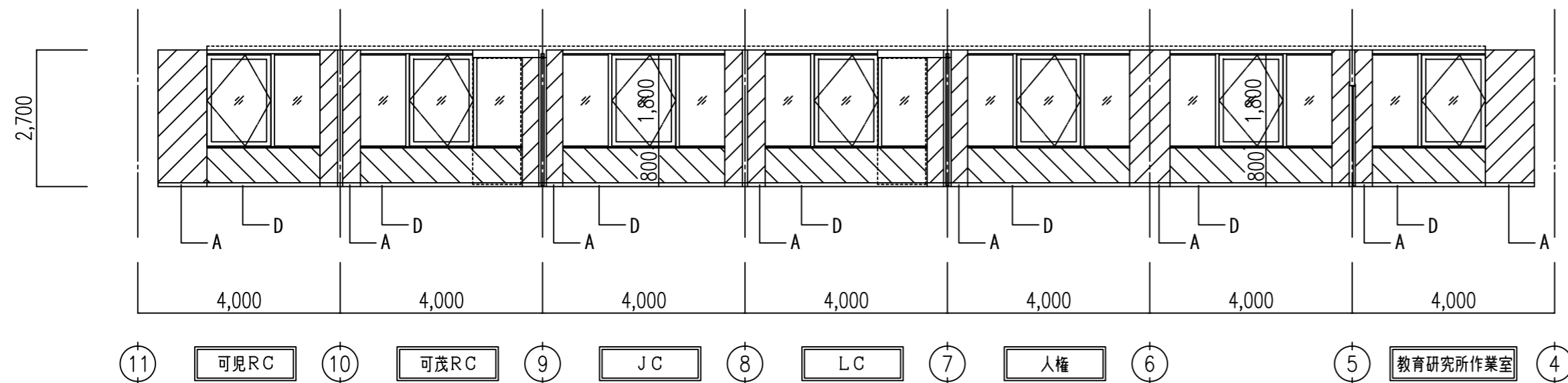


東面

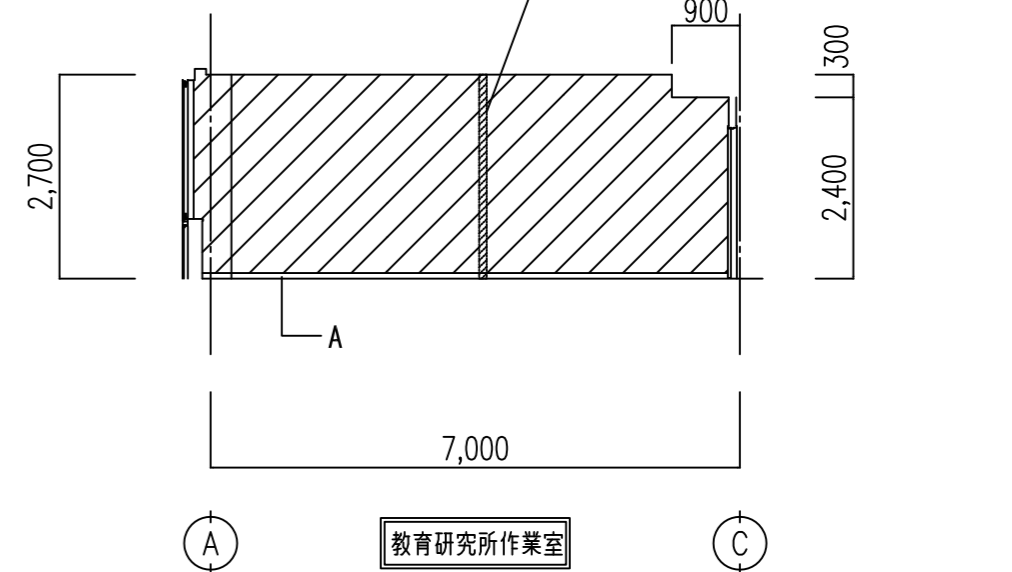


間仕切り凡例  
 B-01 間仕切り壁 (LGS下地) 設置  
 B-02 遮音間仕切り壁 (LGS下地) 設置  
 B-03 間仕切り壁 (LGS下地) を遮音間仕切りに改修

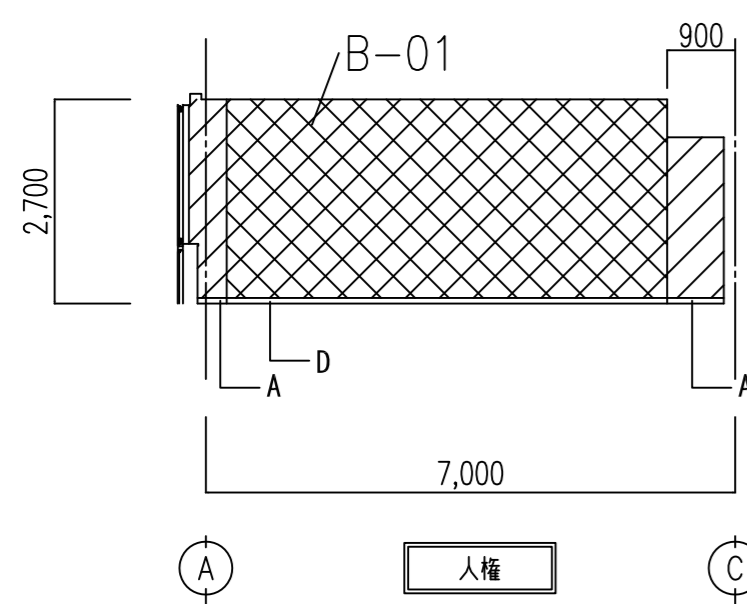
南面



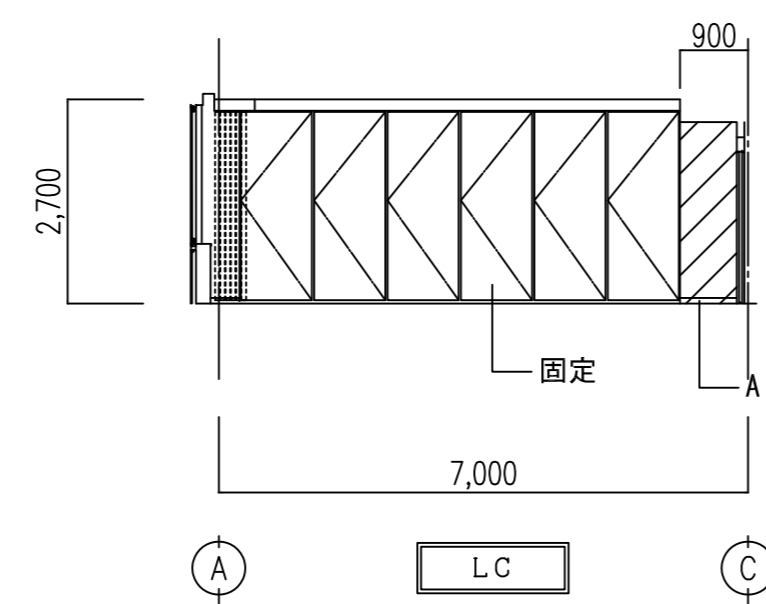
西面



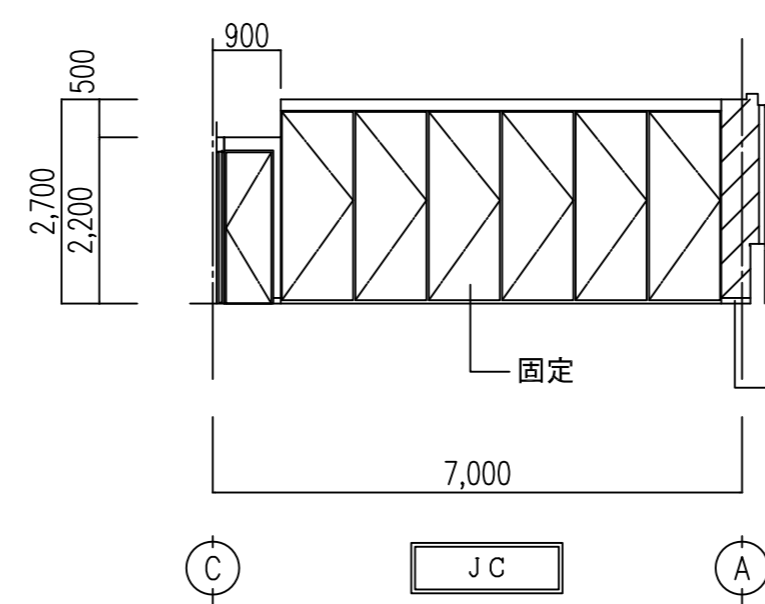
西面



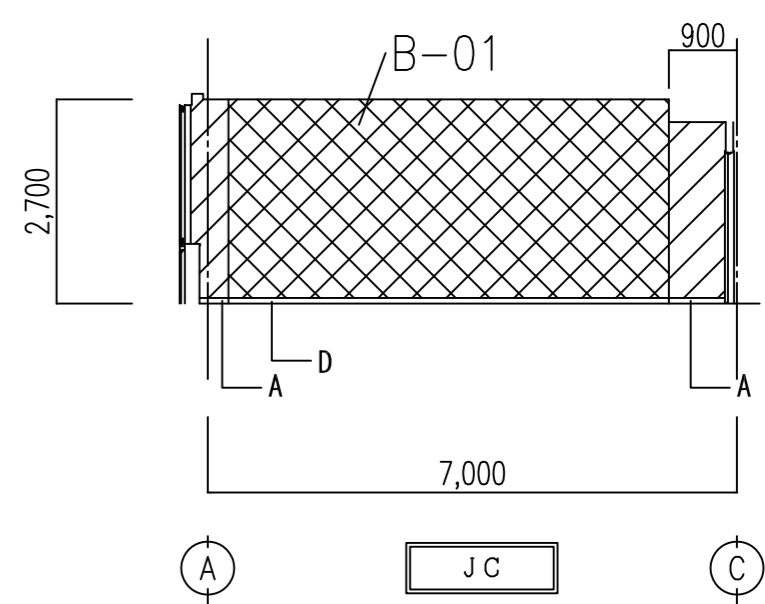
西面



東面

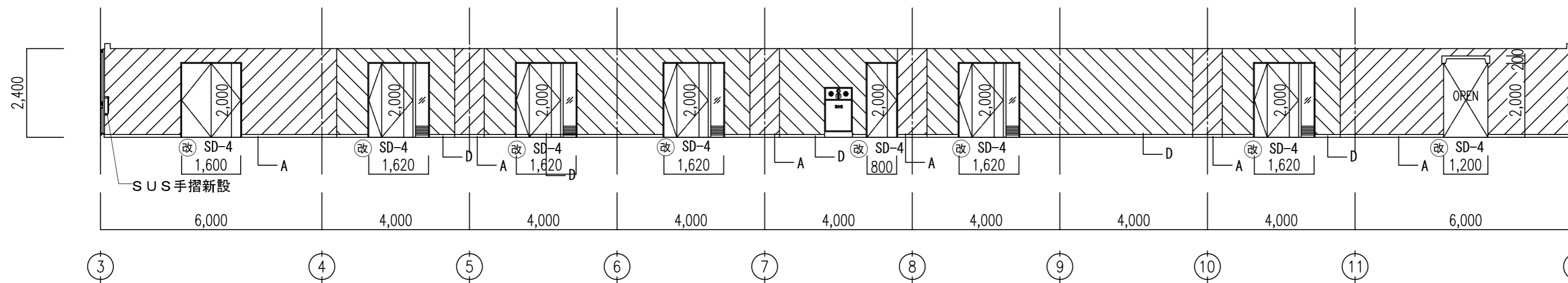


西面

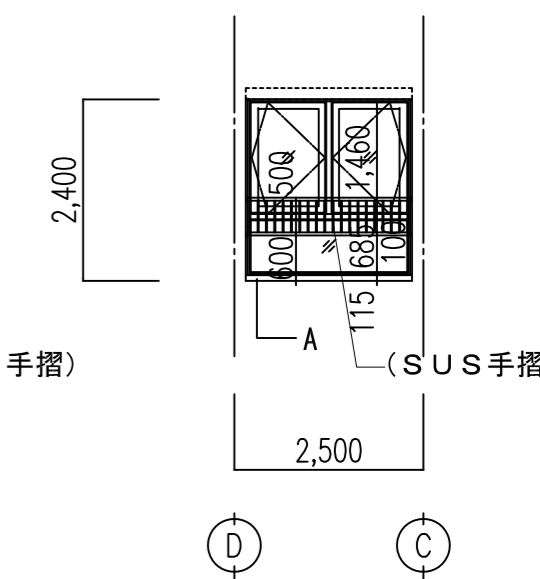


記号	仕上	凡例	仕上	凡例	仕上	一級建築士 175279 号 岩瀬 直人	平成 29 年 03 月 日 承認	名称 可児市総合会館改修工事 (建築工事)		
A	(木幅木 H=75) SOP塗替		(モルタル金こて下地内装用アクリル系内装塗材吹付) 下地調整EP-G		LGS-65壁下地GB-Rt9.5+12.5 アクリル系内装塗材 新設			図面	縮尺	A36
B	(テラリスタH=75) 既設のまま		(LGS下地GB-R+内装用アクリル系内装塗材吹付) 下地調整EP-G		梁型 LGS天井下地残置 GB-D t.9.5 更新			改修2階展開図 (3)	A2:1/100	
C	(ビニル巾木H=75) 既設のまま		(モルタル金こて下地内装用アクリル系内装塗材吹付) アクリル系内装塗材塗替え						A3:1/150	
D	(ビニル巾木H=75) 新設		(LGS下地GB-R+内装用アクリル系内装塗材吹付) アクリル系内装塗材塗替え							
E	(ビニル巾木H=75)		LGS-65壁下地GB-Rt9.5+12.5 EP-G 新設							

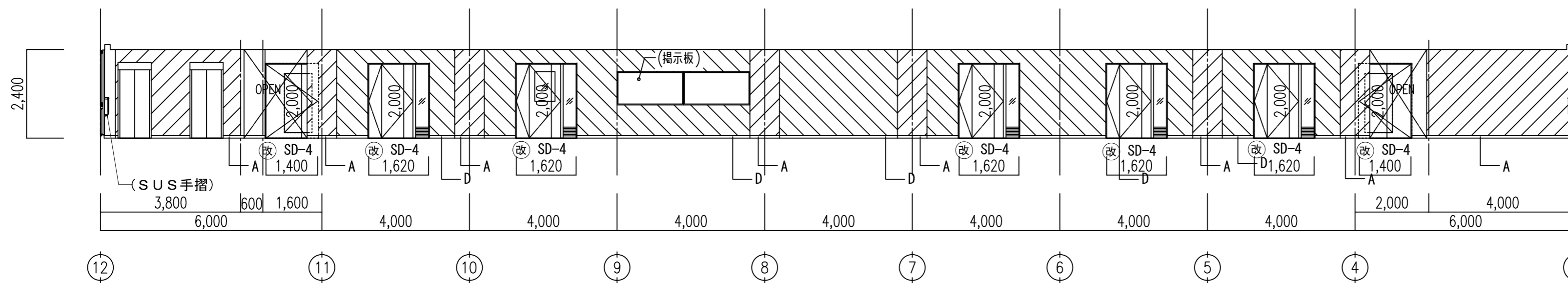
北面



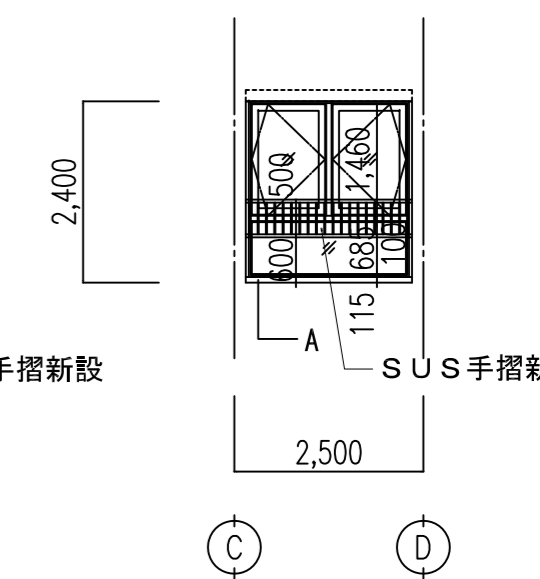
東面



南面



西面

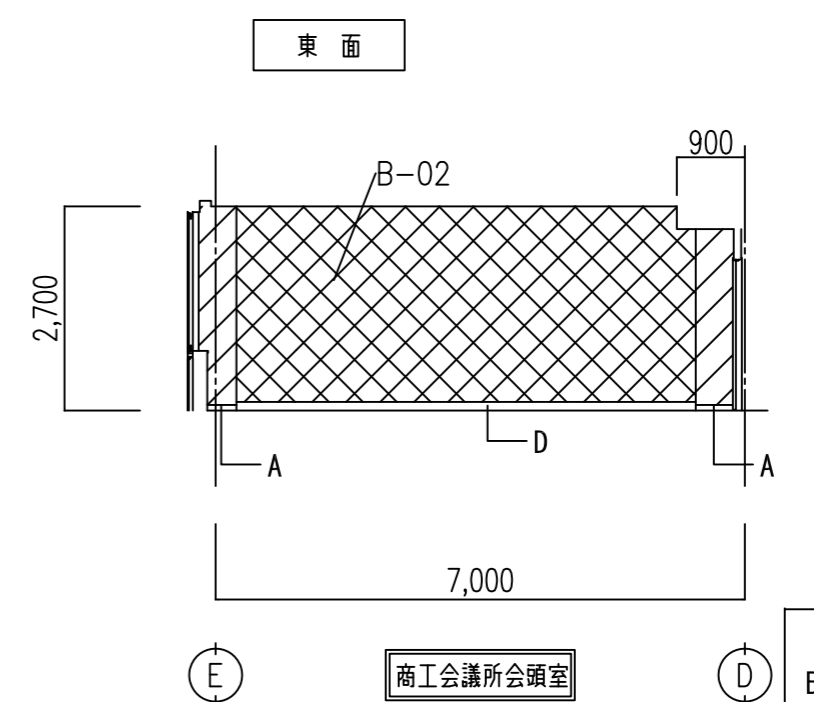
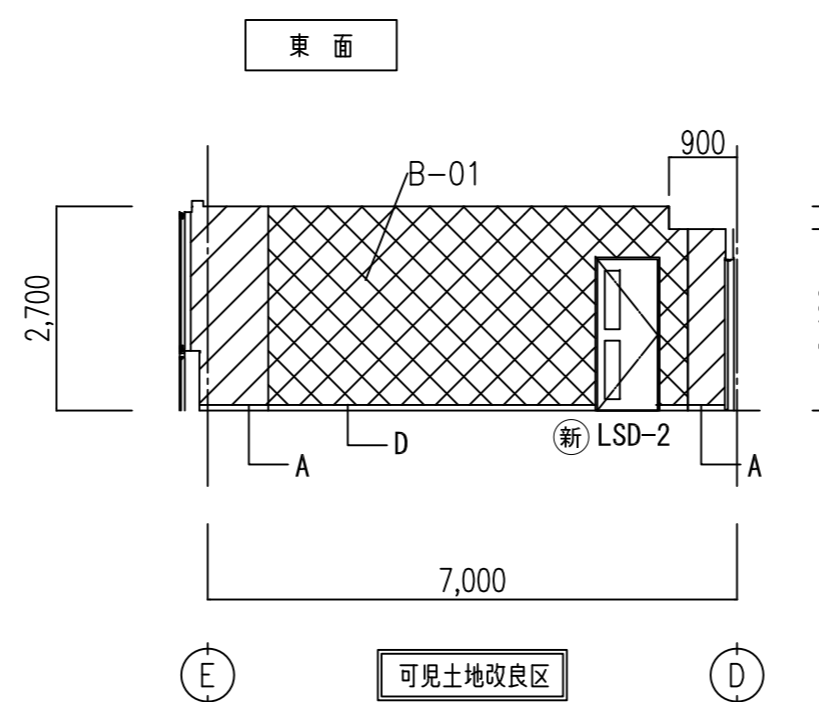
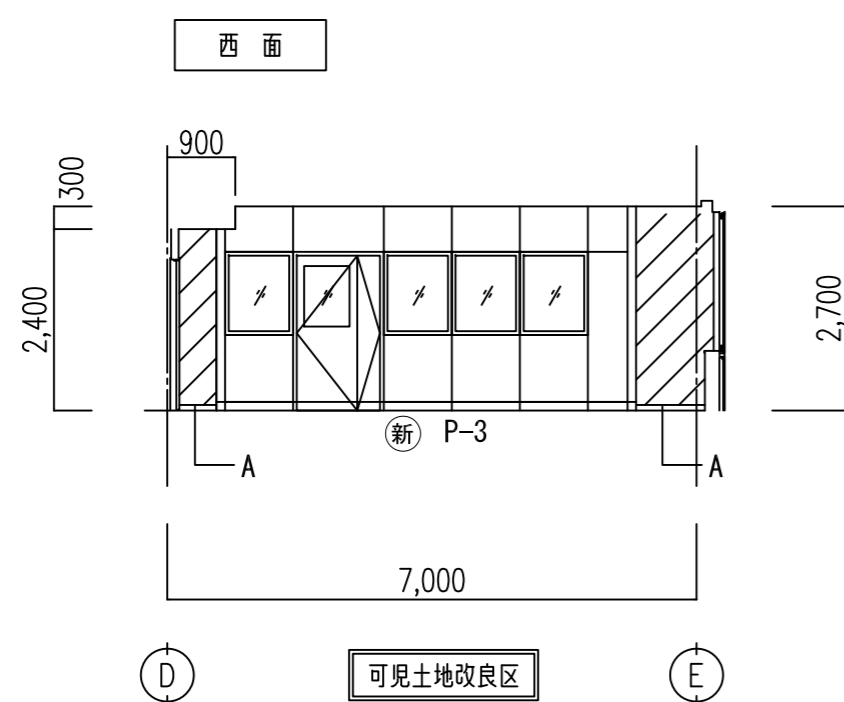
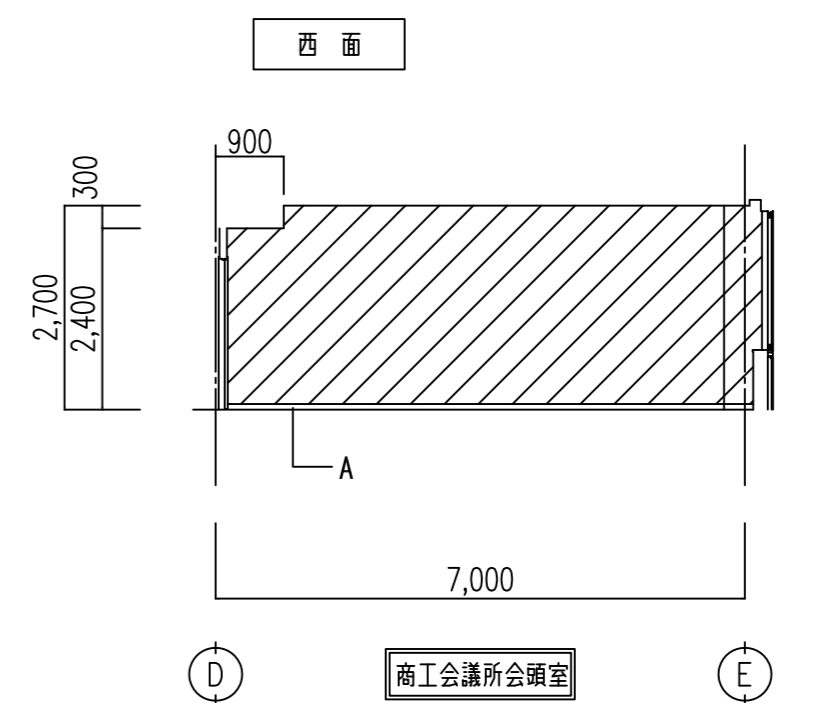
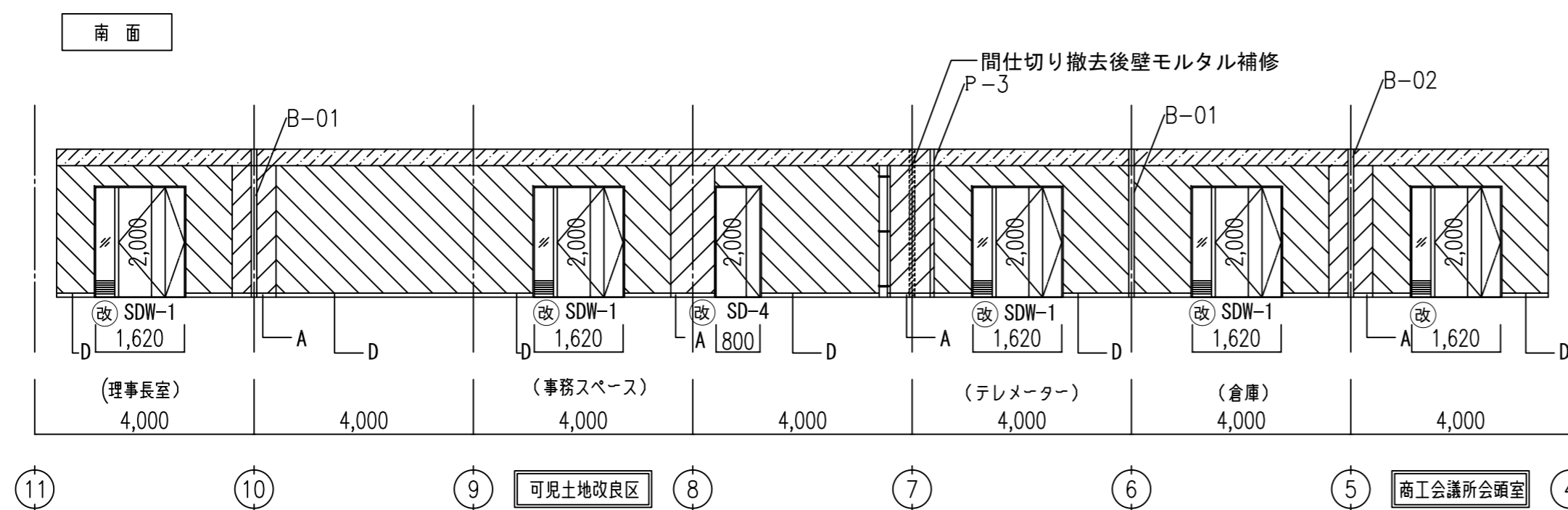
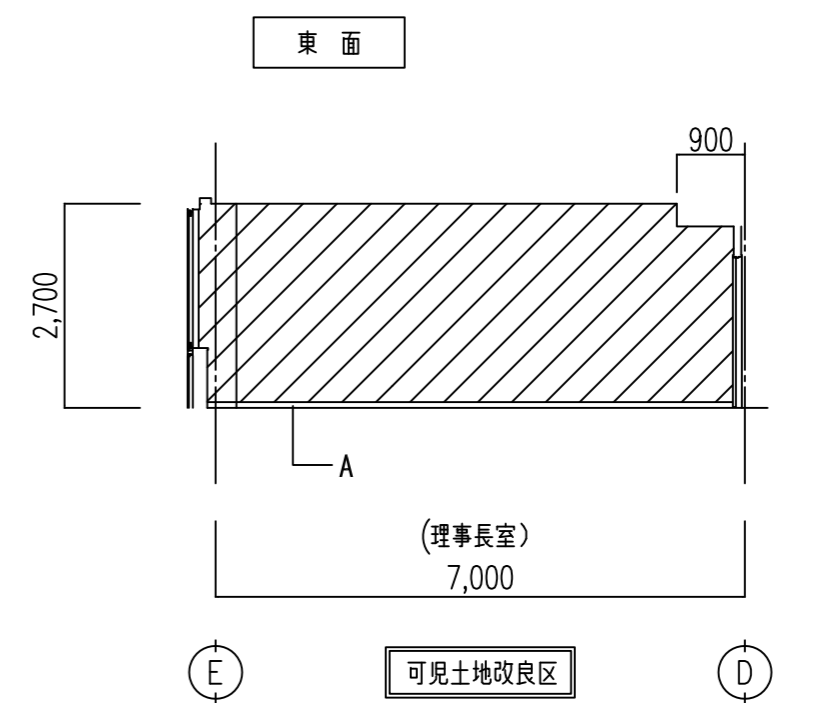
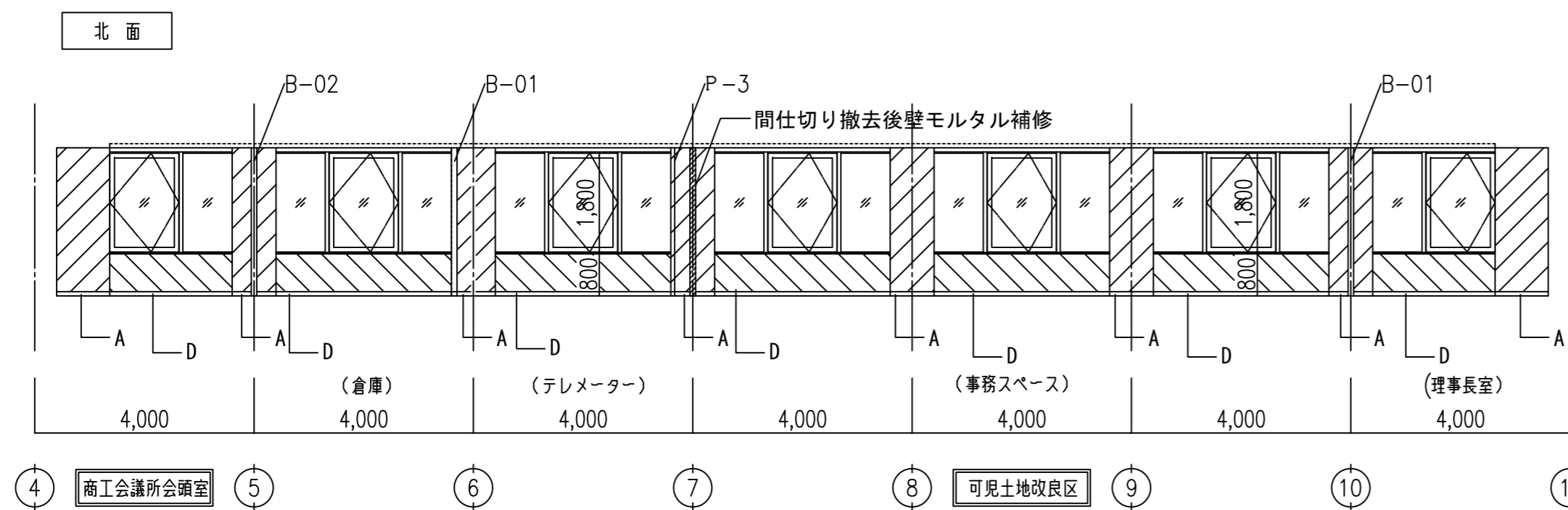


間仕切り凡例

- B-01 間仕切り壁 (LGS下地) 設置
- B-02 遮音間仕切り壁 (LGS下地) 設置
- B-03 間仕切り壁 (LGS下地) を遮音間仕切りに改修

記号	仕上	凡例	仕上	凡例	仕上	一級建築士 175279 号 岩瀬 直人	平成 29 年 03 月 日	名称 可児市総合会館改修工事 (建築工事)	
A	(木幅木 H=75) SOP塗替		(モルタル金こて下地内装用アクリル系内装塗材吹付) 下地調整EP-G		LGS-65壁下地GB-Rt9.5+12.5 アクリル系内装塗材 新設			承認	
B	(テラリスタH=75) 既設のまま		(LGS下地GB-R+内装用アクリル系内装塗材吹付) 下地調整EP-G		梁型 LGS天井下地残置GB-D t 9.5 更新			改修3階展開図(1)	A2:1/100 A3:1/150
C	(ビニル巾木H=75) 既設のまま		(モルタル金こて下地内装用アクリル系内装塗材吹付) アクリル系内装塗材塗替え						A37
D	ビニル巾木H=75新設		(LGS下地GB-R+内装用アクリル系内装塗材吹付) アクリル系内装塗材塗替え						
E	(ビニル巾木H=75)		LGS-65壁下地GB-Rt9.5+12.5 EP-G 新設						

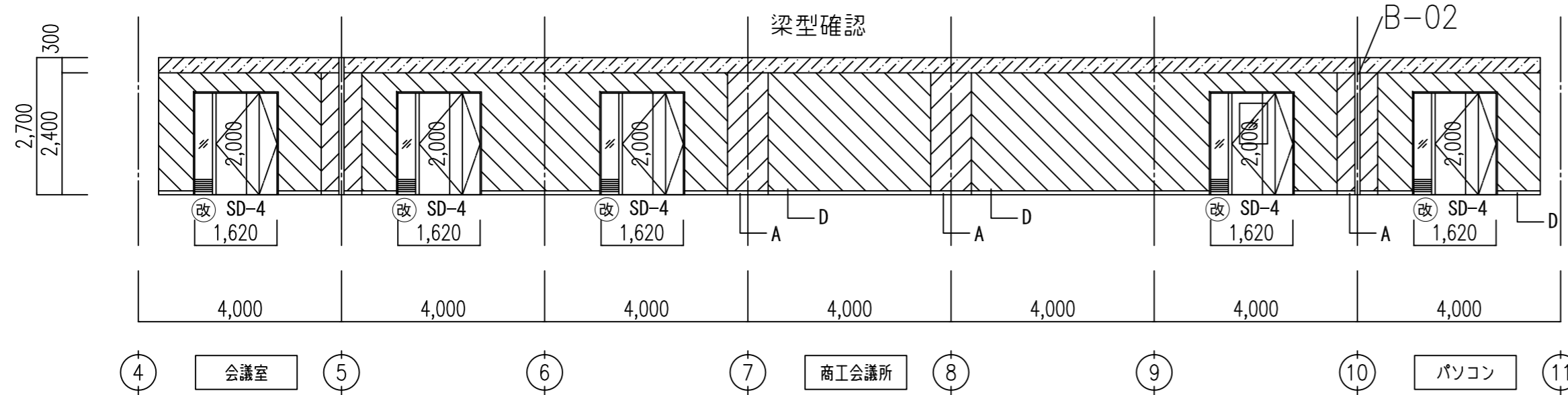




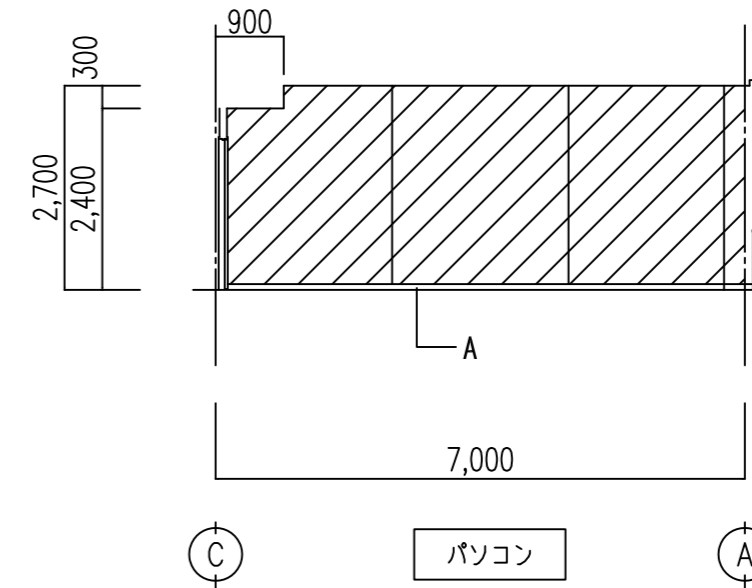
間仕切り凡例  
 B-01 間仕切り壁 (LGS下地) 設置  
 B-02 遮音間仕切り壁 (LGS下地) 設置  
 B-03 間仕切り壁 (LGS下地) を遮音間仕切りに改修

記号	仕上	凡例	仕上	凡例	仕上	承認	名称	縮尺	図面
A	(木幅木 H=75) SOP塗替		(モルタル金こて下地内装用アクリル系内装塗材吹付) 下地調整EP-G		LGS-65壁下地GB-Rt9.5+12.5 アクリル系内装塗材 新設	一級建築士 175279 号 岩瀬 直人	平成 29 年 03 月 日 承認	名称 可児市総合会館改修工事 (建築工事)	改修3階展開図 (2)
B	(テラリスタH=75) 既設のまま		(LGS下地GB-R+内装用アクリル系内装塗材吹付) 下地調整EP-G		梁型 LGS天井下地残置GB-D t 9.5 更新				
C	(ビニル巾木H=75) 既設のまま		(モルタル金こて下地内装用アクリル系内装塗材吹付) アクリル系内装塗材塗替え						
D	ビニル巾木H=75新設		(LGS下地GB-R+内装用アクリル系内装塗材吹付) アクリル系内装塗材塗替え						
E	(ビニル巾木H=75)		LGS-65壁下地GB-Rt9.5+12.5 EP-G 新設						

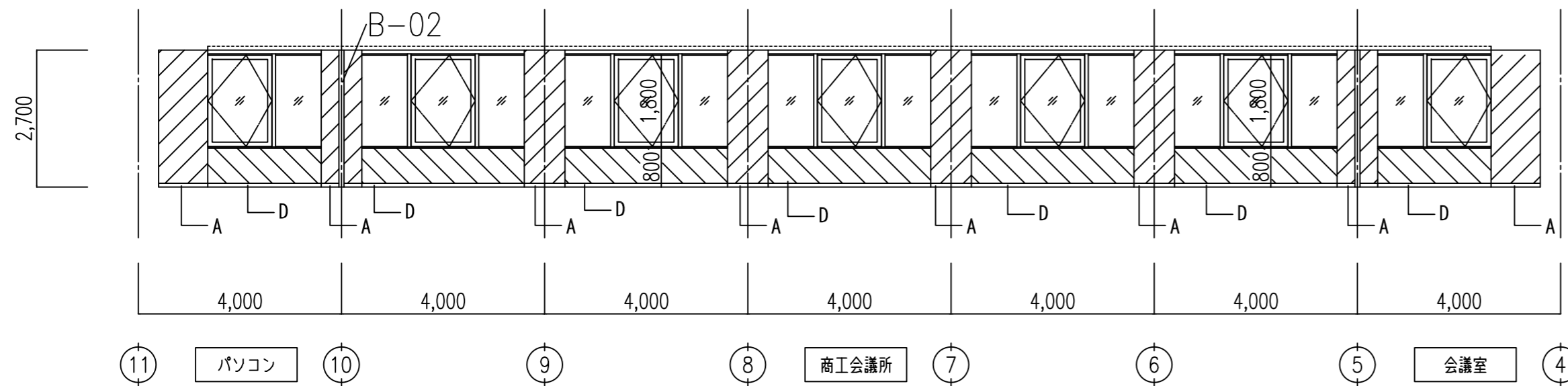
北面



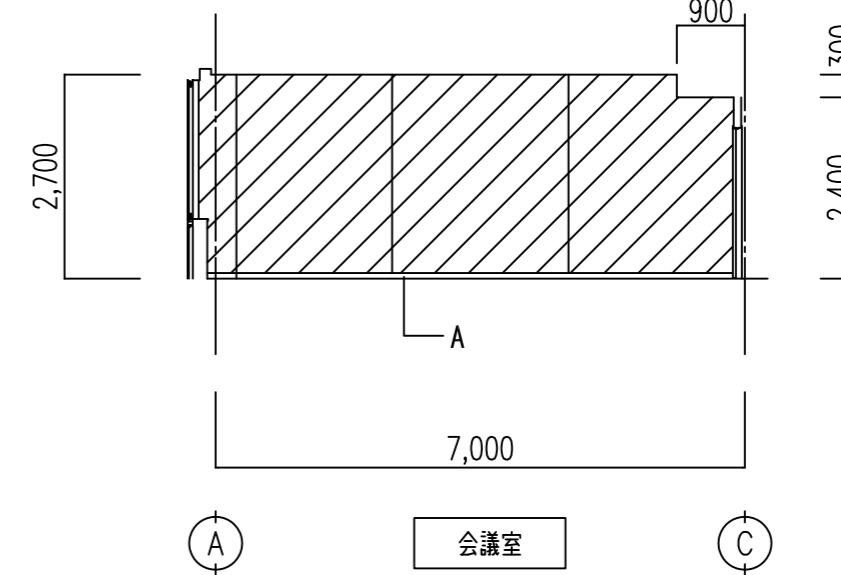
東面



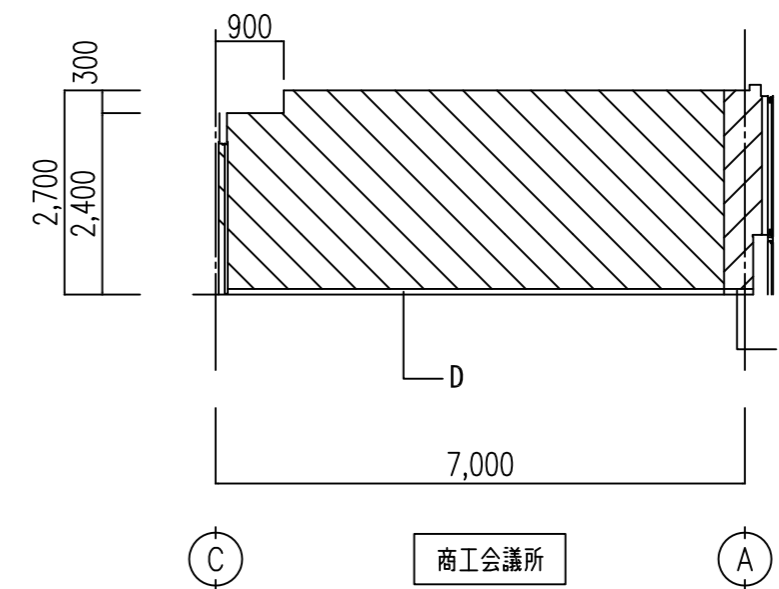
南面



西面



東面



間仕切り凡例  
 B-01 間仕切り壁 (LGS下地) 設置  
 B-02 遮音間仕切り壁 (LGS下地) 設置  
 B-03 間仕切り壁 (LGS下地) を遮音間仕切りに改修

記号	仕上	凡例	仕上	凡例	仕上
A	(木幅木 H=75) SOP塗替		(モルタル金こて下地内装用アクリル系内装塗材吹付) 下地調整EP-G		LGS-65壁下地GB-Rt9.5+12.5 アクリル系内装塗材 新設
B	(テラリスタH=75) 既設のまま		(LGS下地GB-R+内装用アクリル系内装塗材吹付) 下地調整EP-G		梁型 LGS天井下地残置GB-D t 9.5 更新
C	(ビニル巾木H=75) 既設のまま		(モルタル金こて下地内装用アクリル系内装塗材吹付) アクリル系内装塗材塗替え		
D	ビニル巾木H=75新設		(LGS下地GB-R+内装用アクリル系内装塗材吹付) アクリル系内装塗材塗替え		
E	(ビニル巾木H=75)		LGS-65壁下地GB-Rt9.5+12.5 EP-G 新設		

一級建築士 175279 号  
 岩瀬 直人

平成 29 年 03 月 日  
 承認

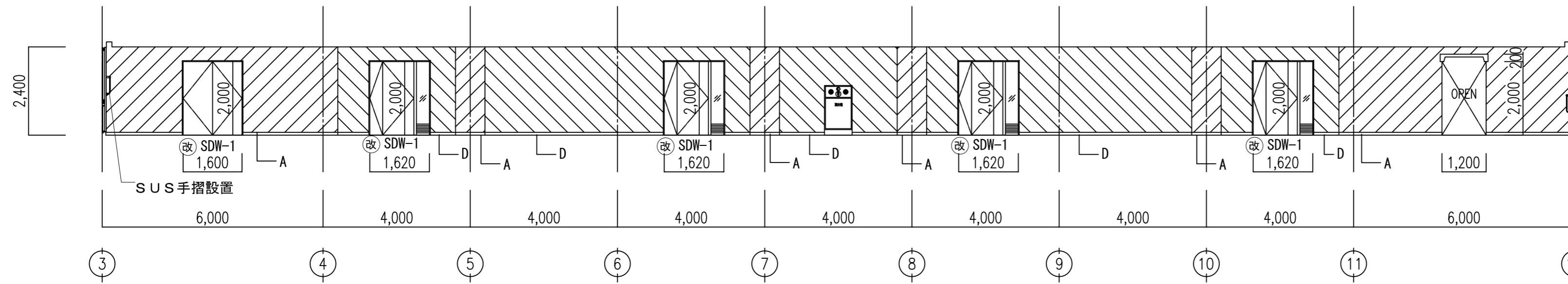
名称 可見市総合会館改修工事 (建築工事)

図面 改修3階展開図 (3)

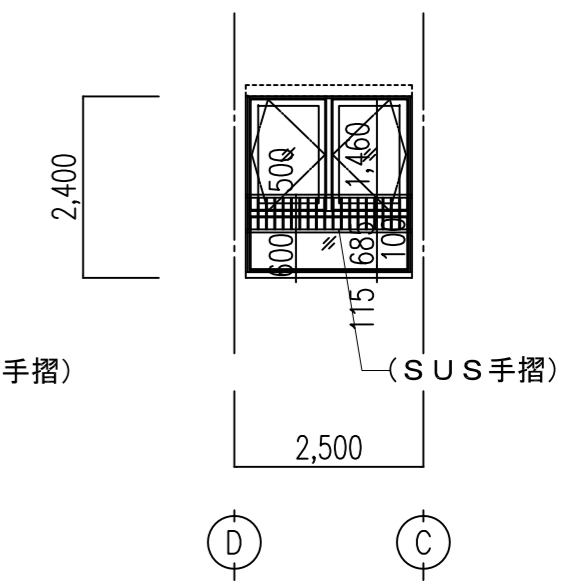
縮尺  
 A2:1/100  
 A3:1/150

A39

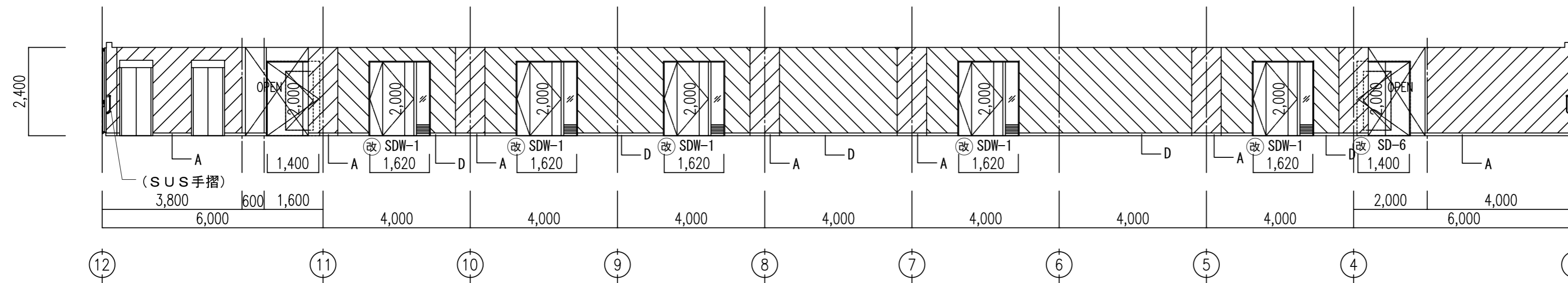
北面



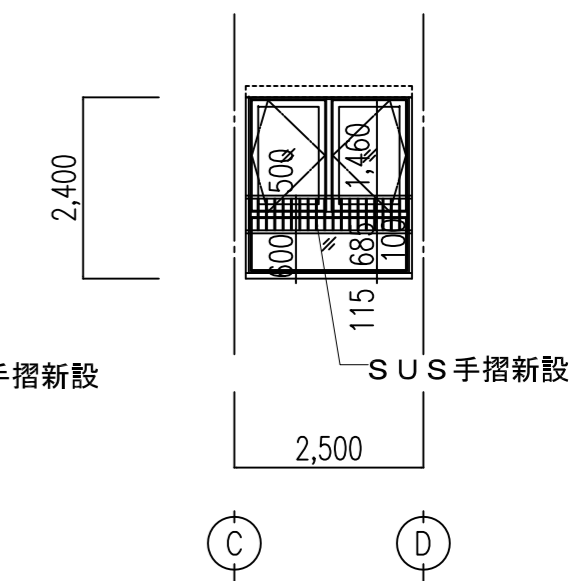
東面



南面



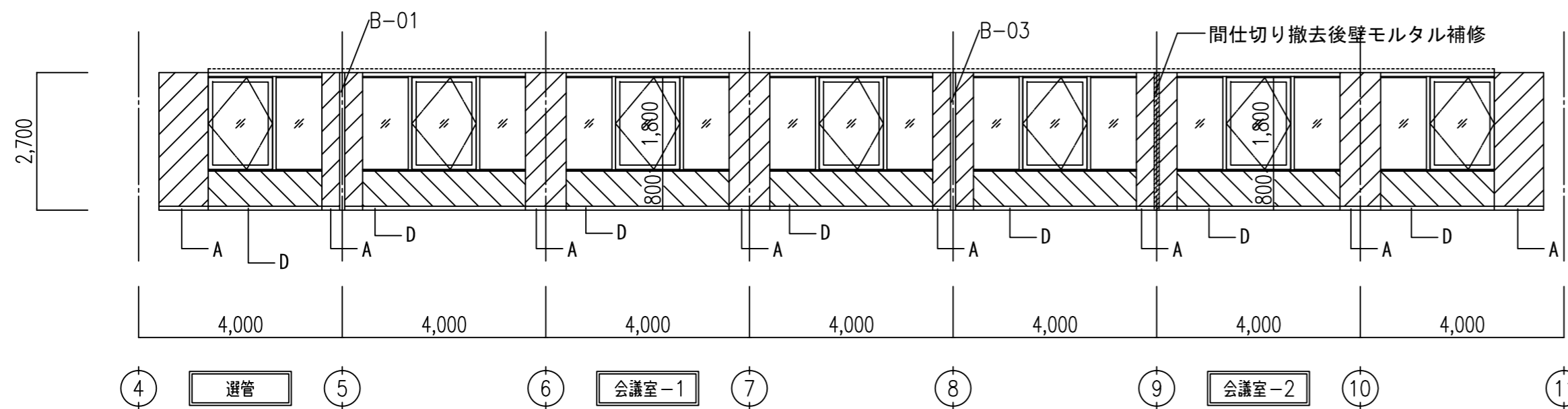
西面



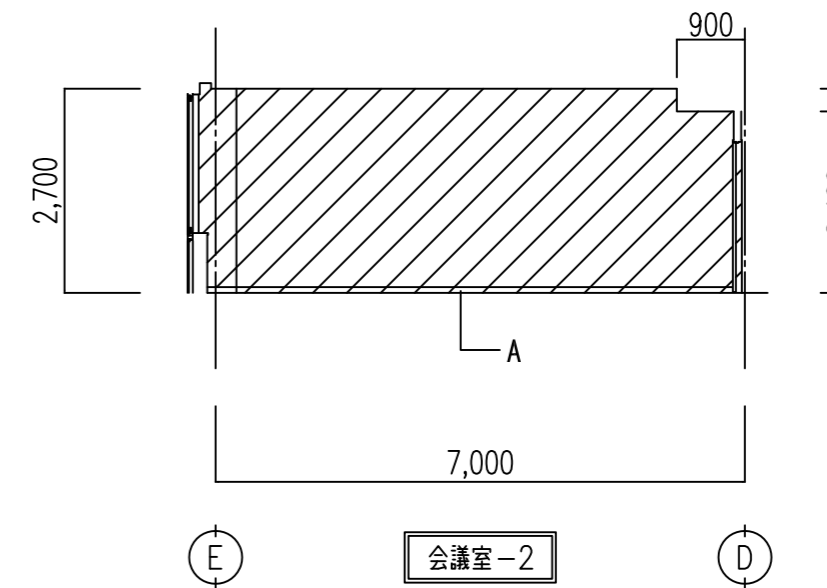
間仕切り凡例  
 B-01 間仕切り壁 (LGS下地) 設置  
 B-02 遮音間仕切り壁 (LGS下地) 設置  
 B-03 間仕切り壁 (LGS下地) を遮音間仕切りに改修

記号	仕上	凡例	仕上	凡例	仕上	一級建築士 175279 号 岩瀬 直人	平成 29 年 03 月 日	名称 可児市総合会館改修工事 (建築工事)		
A	(木幅木 H=75) SOP塗替		(モルタル金こて下地内装用アクリル系内装塗材吹付) 下地調整EP-G		LGS-65壁下地GB-Rt9.5+12.5 アクリル系内装塗材 新設			承認		
B	(テラリスタH=75) 既設のまま		(LGS下地GB-R+内装用アクリル系内装塗材吹付) 下地調整EP-G		梁型 LGS天井下地残置GB-D t 9.5 更新				改修4階展開図(1)	A2:1/100 A3:1/150
C	(ビニル巾木H=75) 既設のまま		(モルタル金こて下地内装用アクリル系内装塗材吹付) アクリル系内装塗材塗替え							A40
D	ビニル巾木H=75新設		(LGS下地GB-R+内装用アクリル系内装塗材吹付) アクリル系内装塗材塗替え							
E	(ビニル巾木H=75)		LGS-65壁下地GB-Rt9.5+12.5 EP-G 新設							

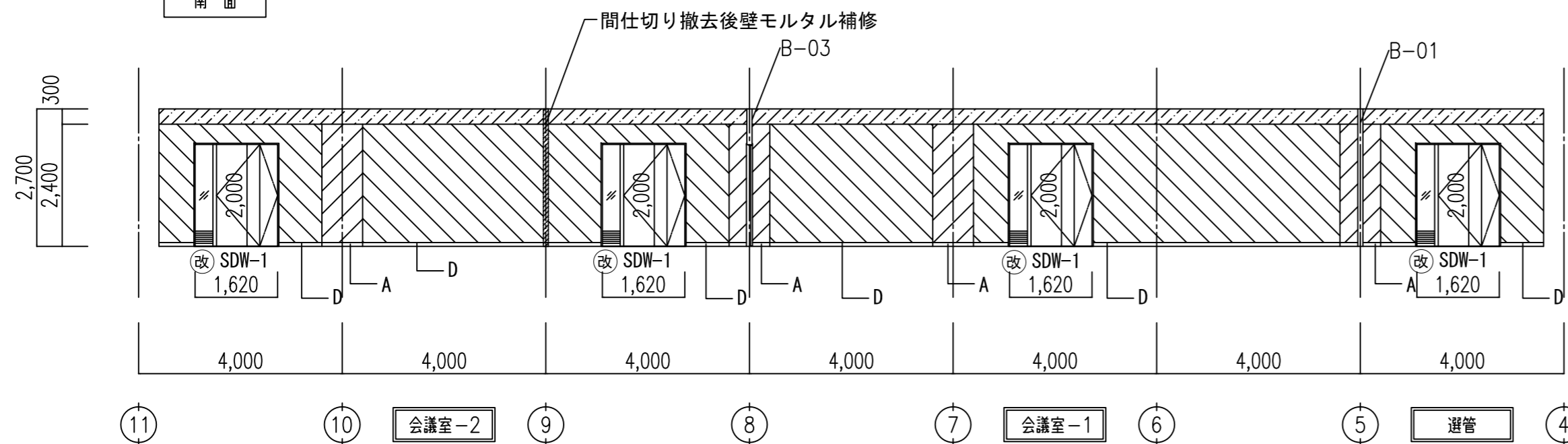
北面



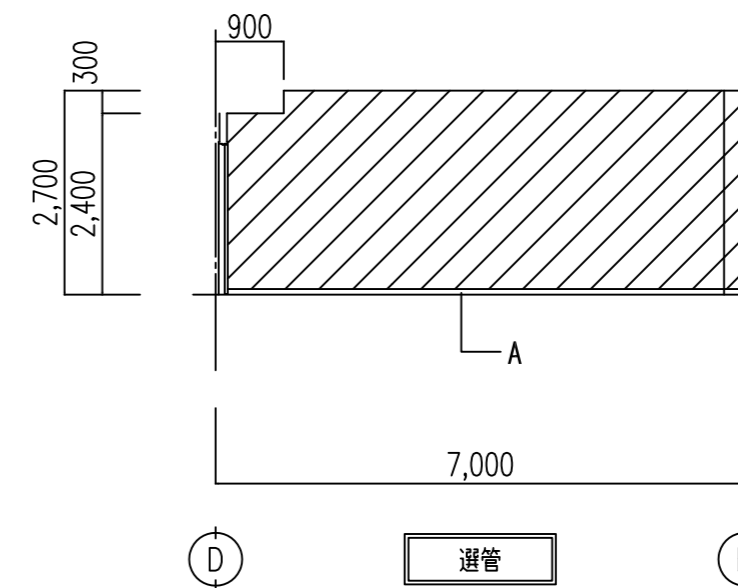
東面



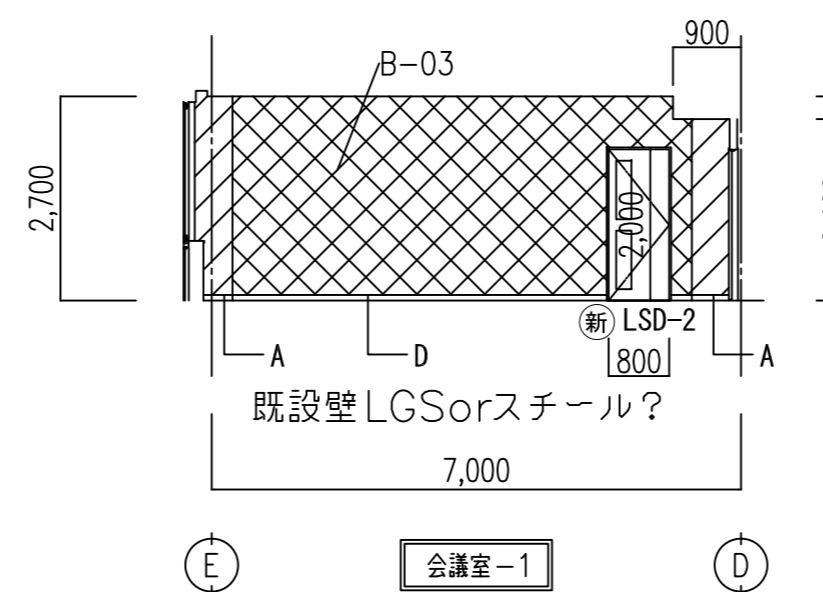
南面



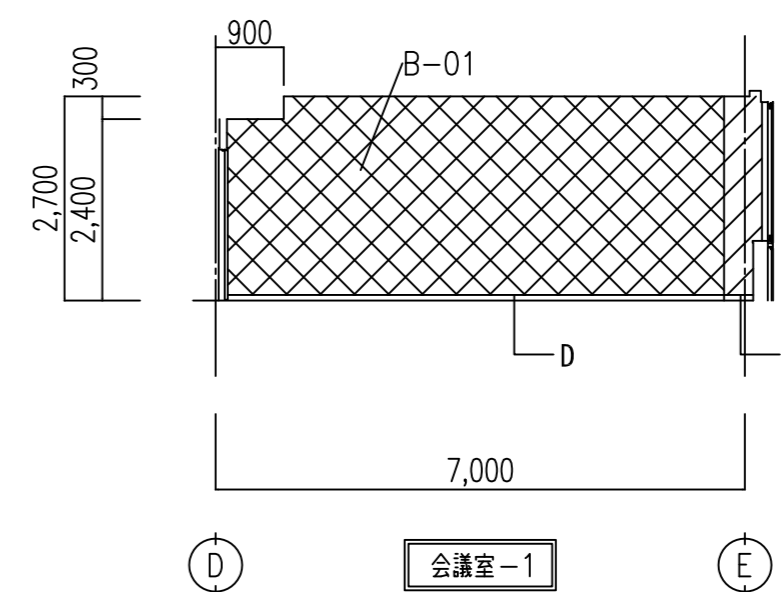
西面



東面



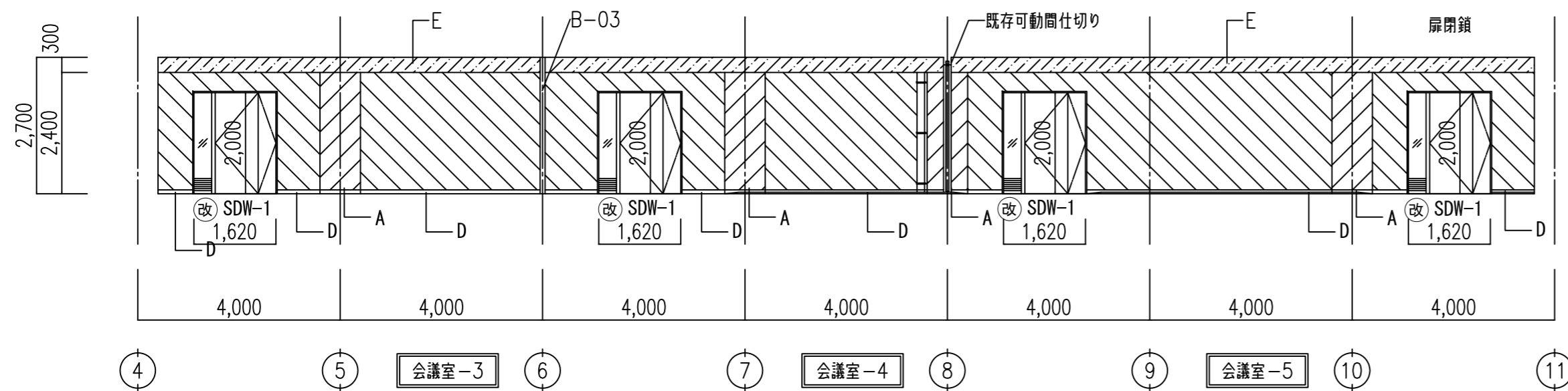
西面



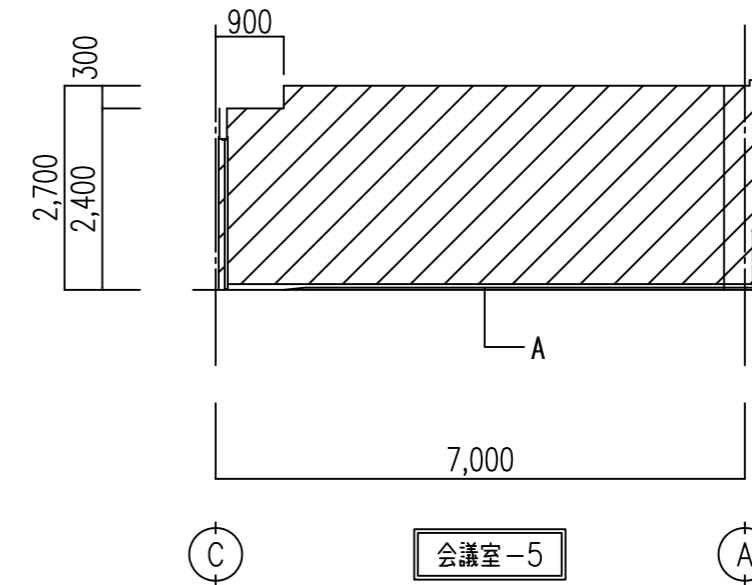
間仕切り凡例  
 B-01 間仕切り壁 (LGS下地) 設置  
 B-02 遮音間仕切り壁 (LGS下地) 設置  
 B-03 間仕切り壁 (LGS下地) を遮音間仕切りに改修

記号	仕上	凡例	仕上	凡例	仕上	一級建築士 175279 号 岩瀬 直人	平成 29 年 03 月 日	名称 可見市総合会館改修工事 (建築工事)		
A	(木幅木 H=75) SOP 塗替		(モルタル金こて下地内装用アクリル系内装塗材吹付) 下地調整EP-G	LGS-65壁下地GB-Rt9.5+12.5 アクリル系内装塗材 新設				承認	図面	縮尺
B	(チラリスタH=75) 既設のまま		(LGS下地GB-R+内装用アクリル系内装塗材吹付) 下地調整EP-G	梁型 LGS天井下地残置GB-D t 9.5 更新				改修4階展開図(2)	A2:1/100	A41
C	(ビニル巾木H=75) 既設のまま		(モルタル金こて下地内装用アクリル系内装塗材吹付) アクリル系内装塗材塗替え						A3:1/150	
D	ビニル巾木H=75新設		(LGS下地GB-R+内装用アクリル系内装塗材吹付) アクリル系内装塗材塗替え							
E	(ビニル巾木H=75)		LGS-65壁下地GB-Rt9.5+12.5 EP-G 新設							

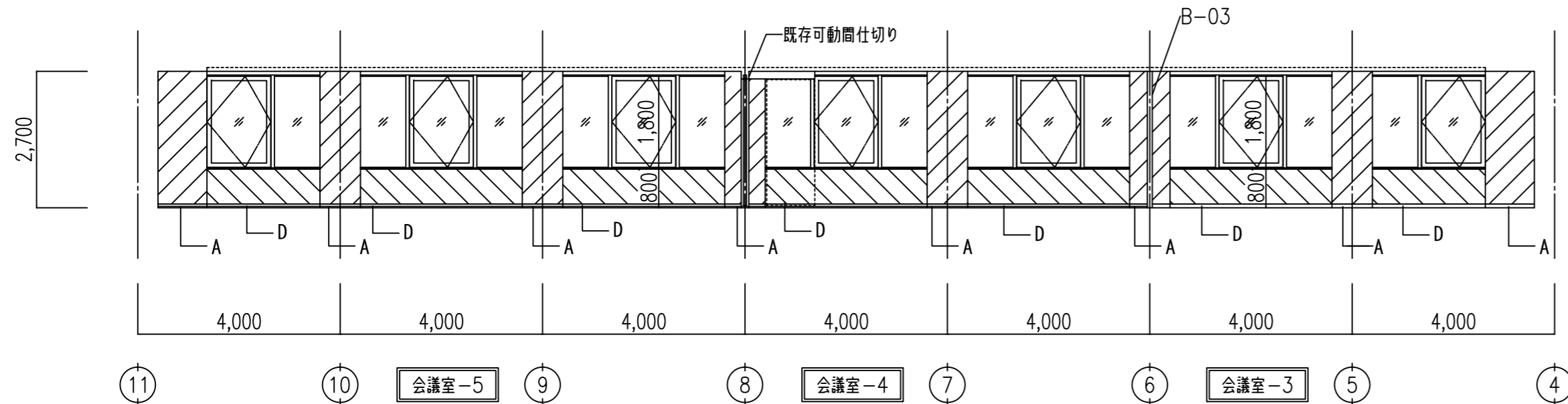
北面



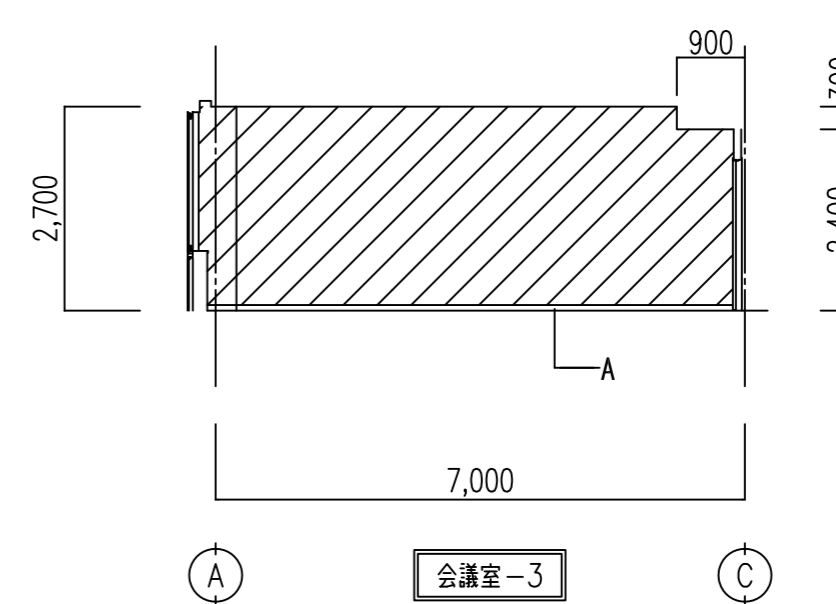
東面



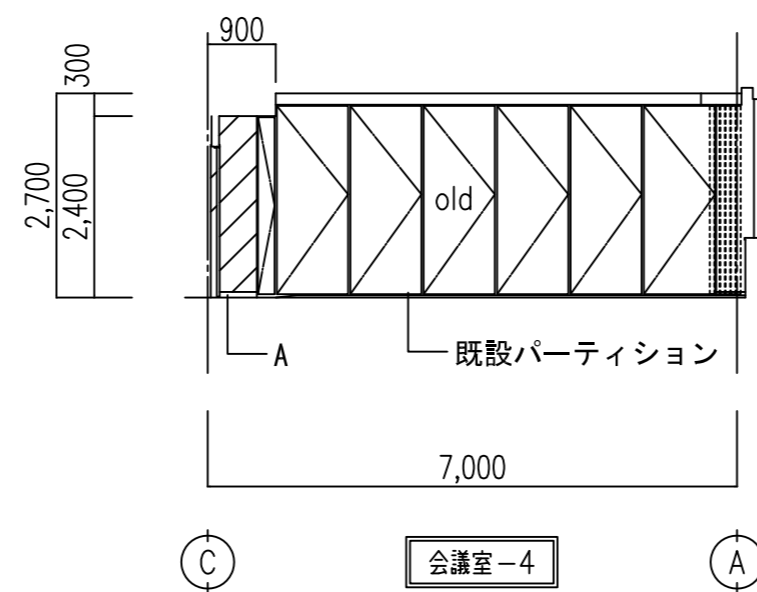
南面



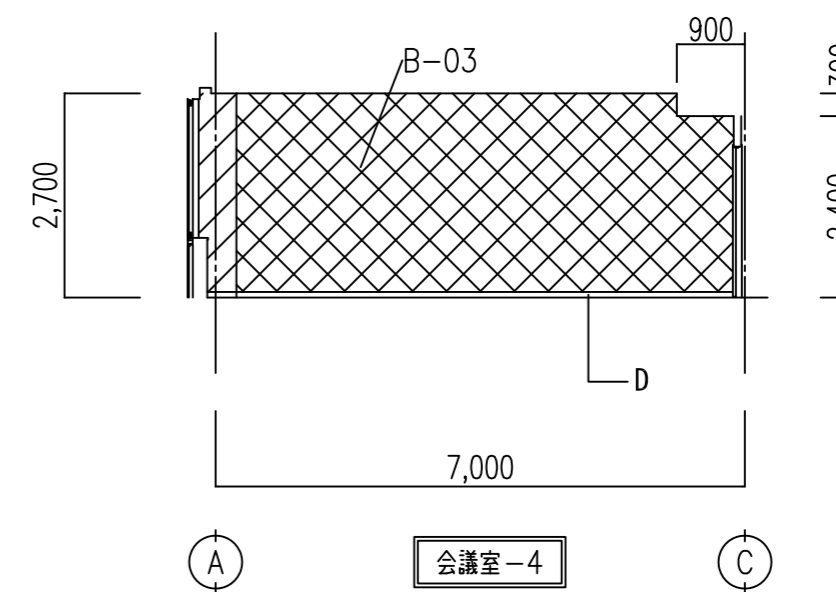
西面



東面

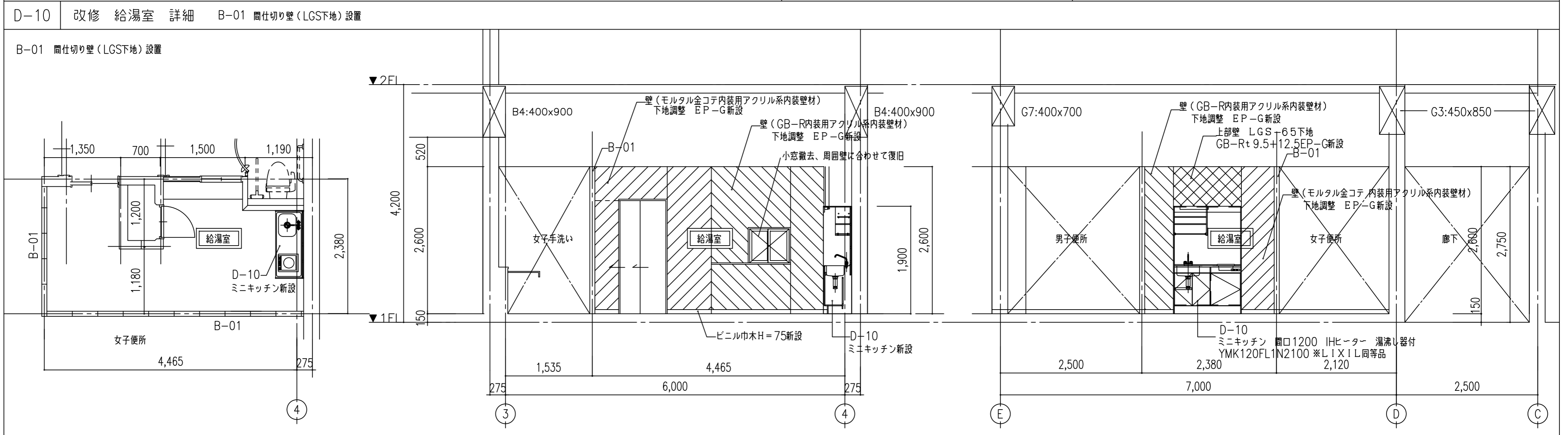
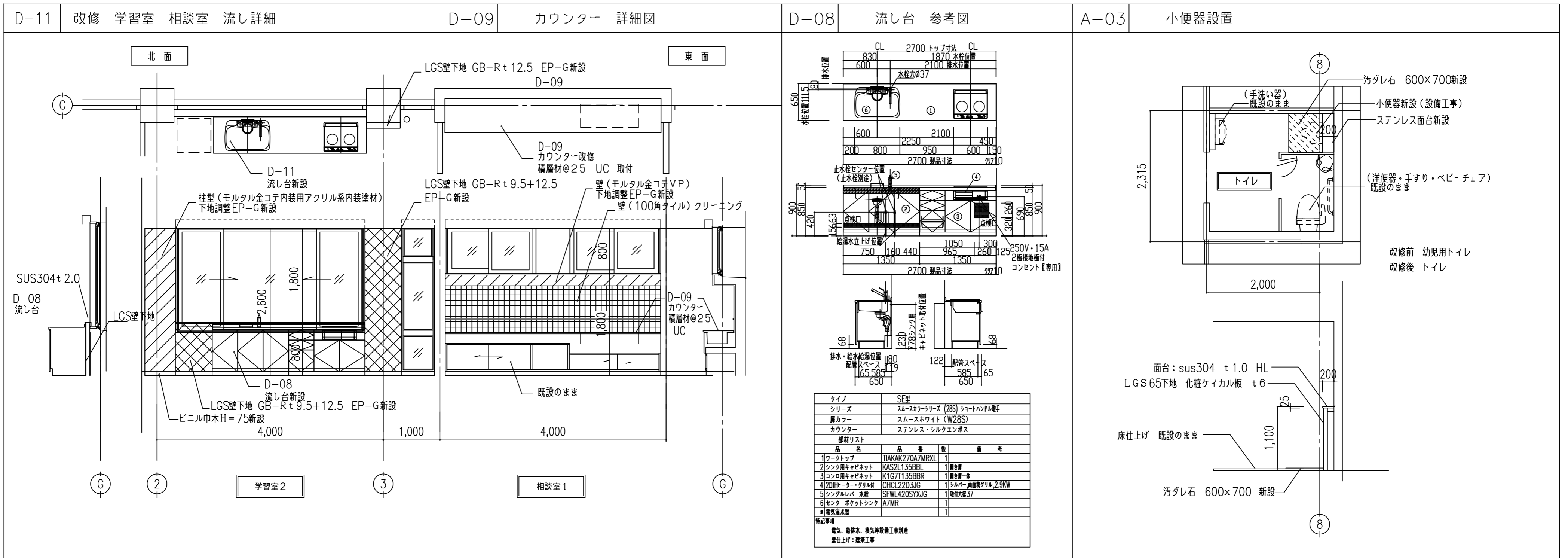


西面



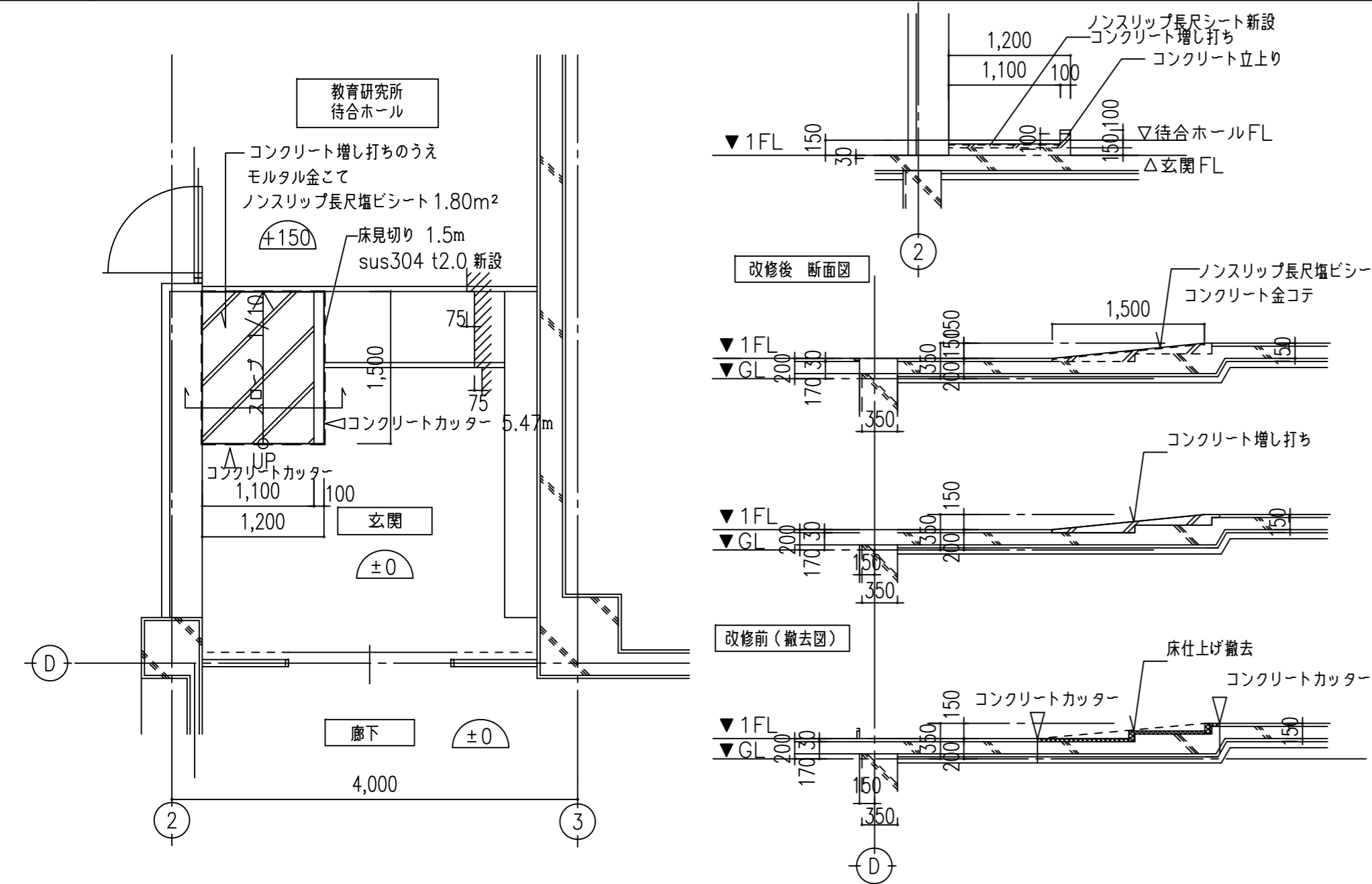
間仕切り凡例  
 B-01 間仕切り壁 (LGS下地) 設置  
 B-02 遮音間仕切り壁 (LGS下地) 設置  
 B-03 間仕切り壁 (LGS下地) を遮音間仕切りに改修

記号	仕上	凡例	仕上	凡例	仕上	一級建築士 175279 号 岩瀬 直人	平成 29 年 03 月 日	名称 可見市総合会館改修工事 (建築工事)		
A	(木幅木 H=75) SOP 塗替		(モルタル金こて下地内装用アクリル系内装塗材吹付) 下地調整EP-G		LGS-65壁下地GB-Rt9.5+12.5 アクリル系内装塗材 新設			承認	図面	縮尺
B	(テラリスタH=75) 既設のまま		(LGS下地GB-R+内装用アクリル系内装塗材吹付) 下地調整EP-G		梁型 LGS天井下地残置GB-D t 9.5 更新		改修4階展開図(3)			
C	(ビニル巾木H=75) 既設のまま		(モルタル金こて下地内装用アクリル系内装塗材吹付) アクリル系内装塗材塗替え							
D	ビニル巾木H=75新設		(LGS下地GB-R+内装用アクリル系内装塗材吹付) アクリル系内装塗材塗替え							
E	(ビニル巾木H=75)		LGS-65壁下地GB-Rt9.5+12.5 EP-G 新設							

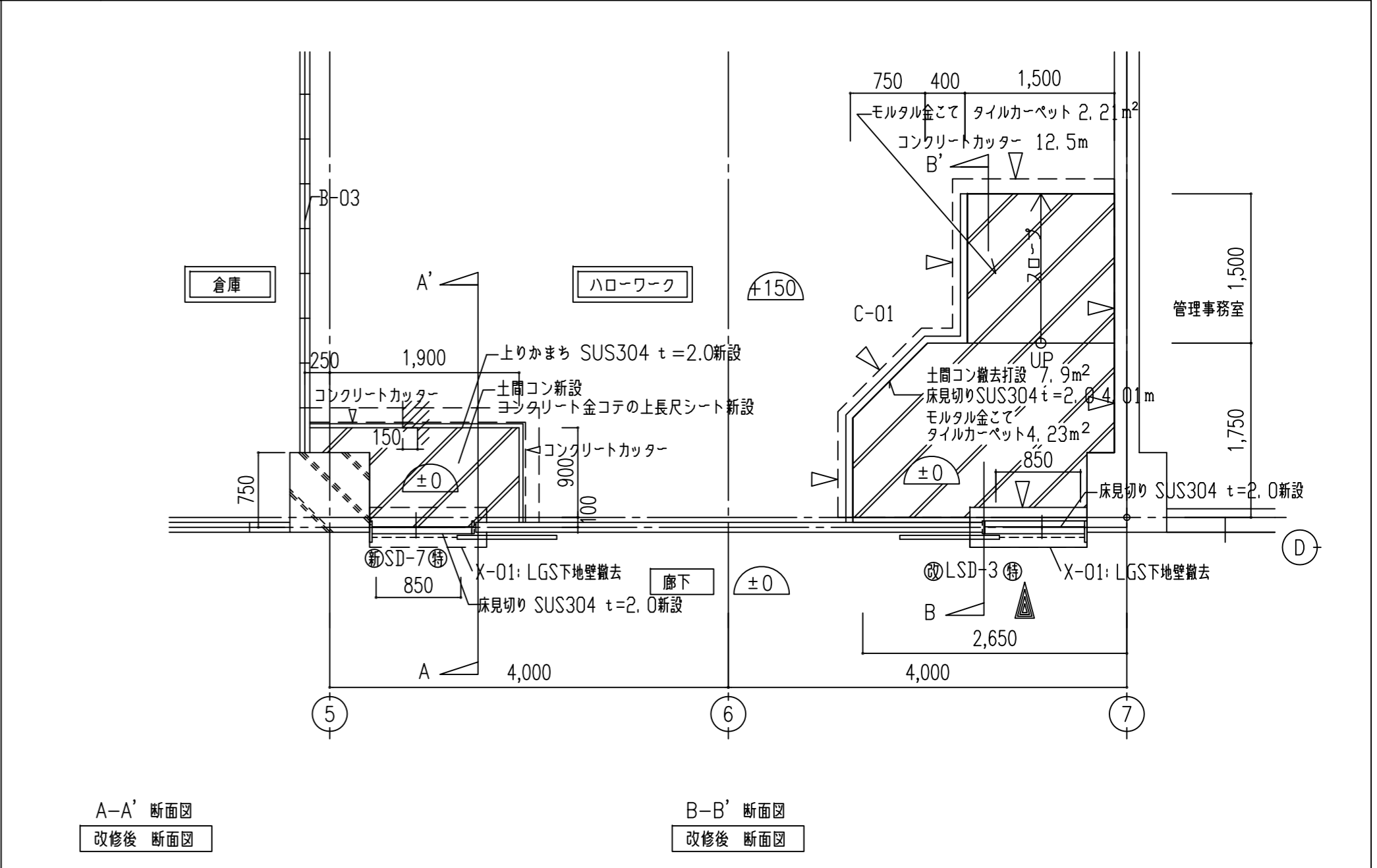


一級建築士 175279 号	平成 29 年 03 月 日	名称 可見市総合会館改修工事 (建築工事)
岩瀬 直人	承認	図面 部分詳細図 (1)
		縮尺 A2:1/50 A3:1/75
		A43

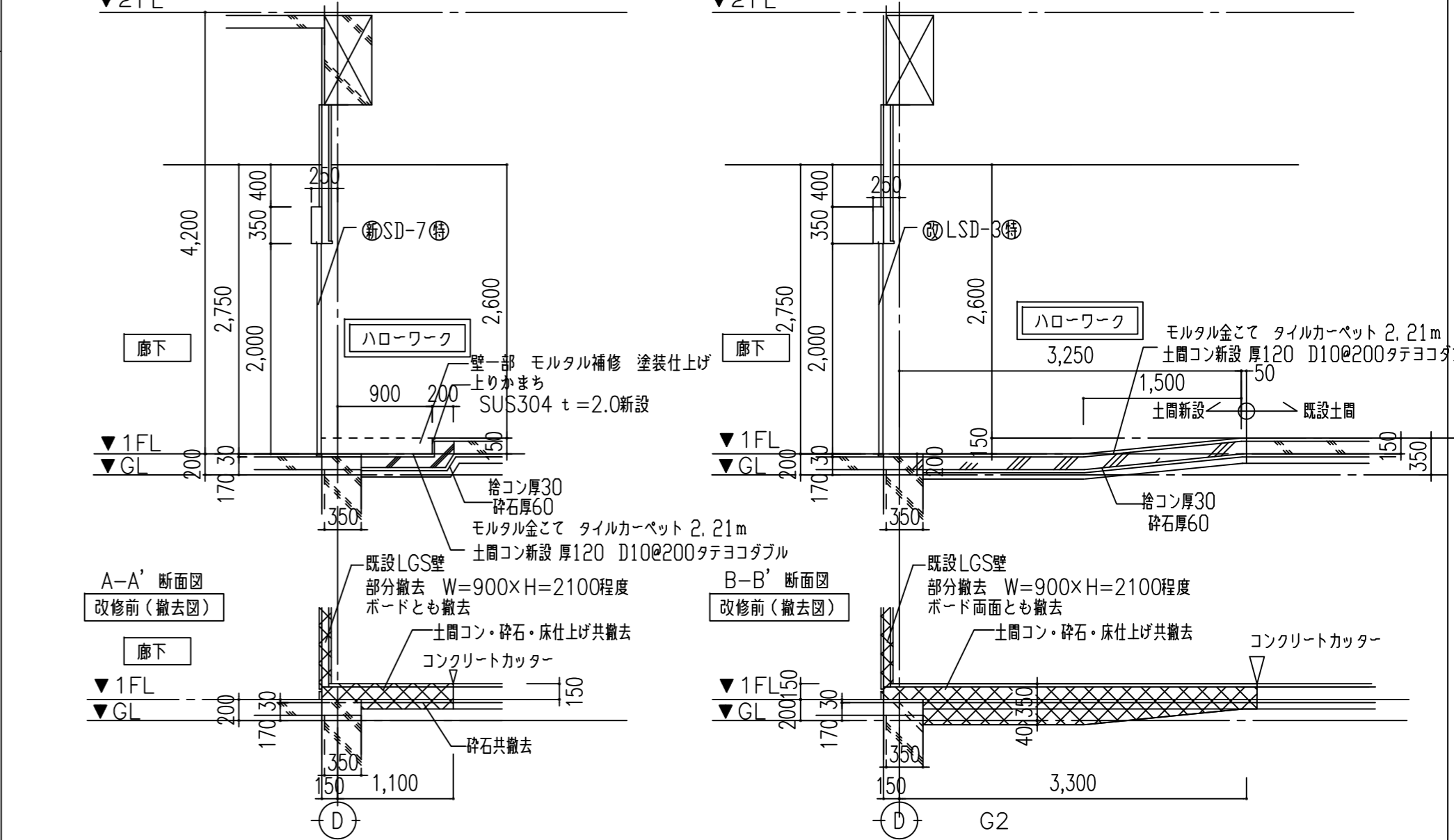
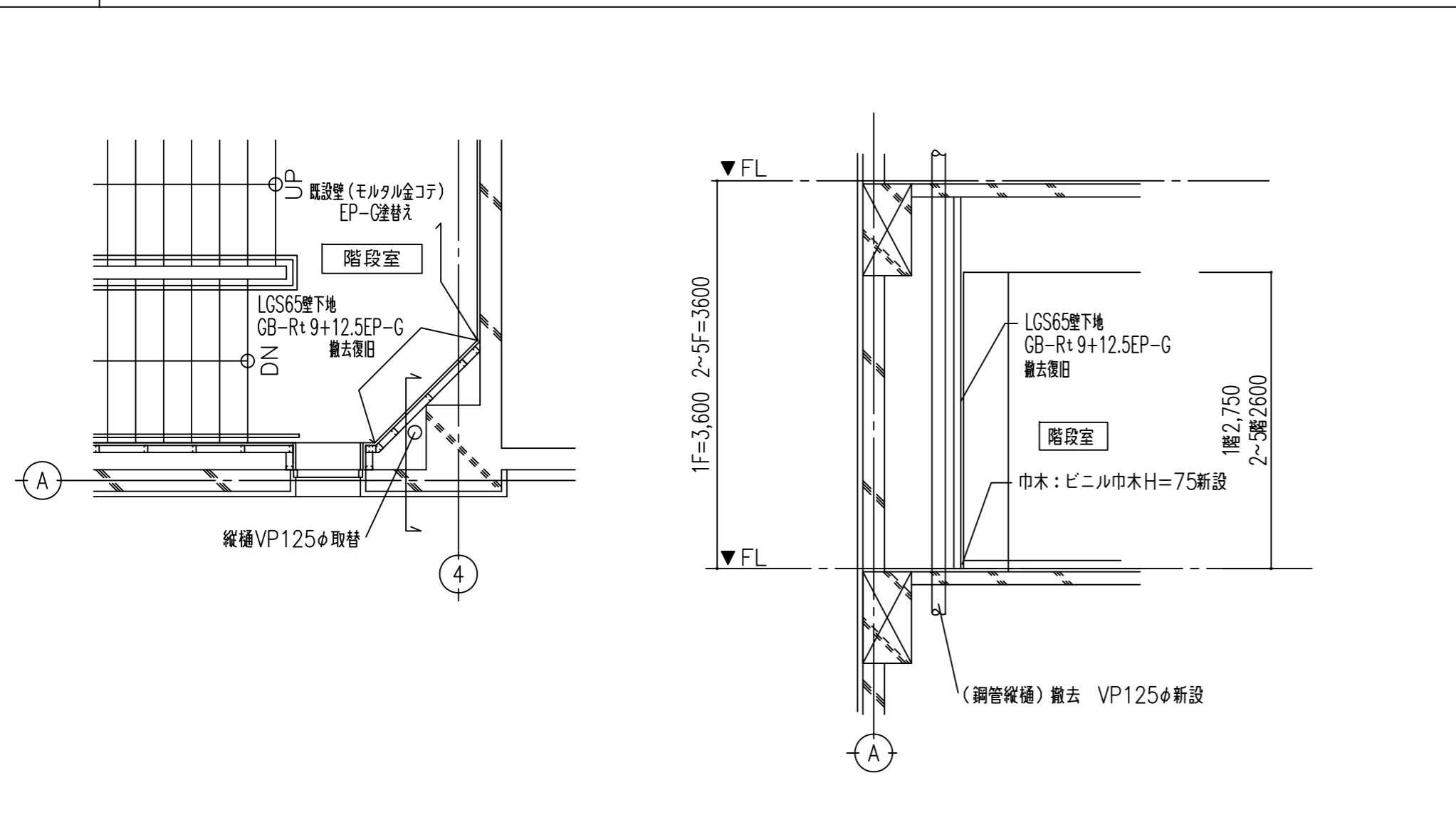
C-02 教育研究所 玄関スロープ



C-01 ハローワーク 踏込・玄関スロープ

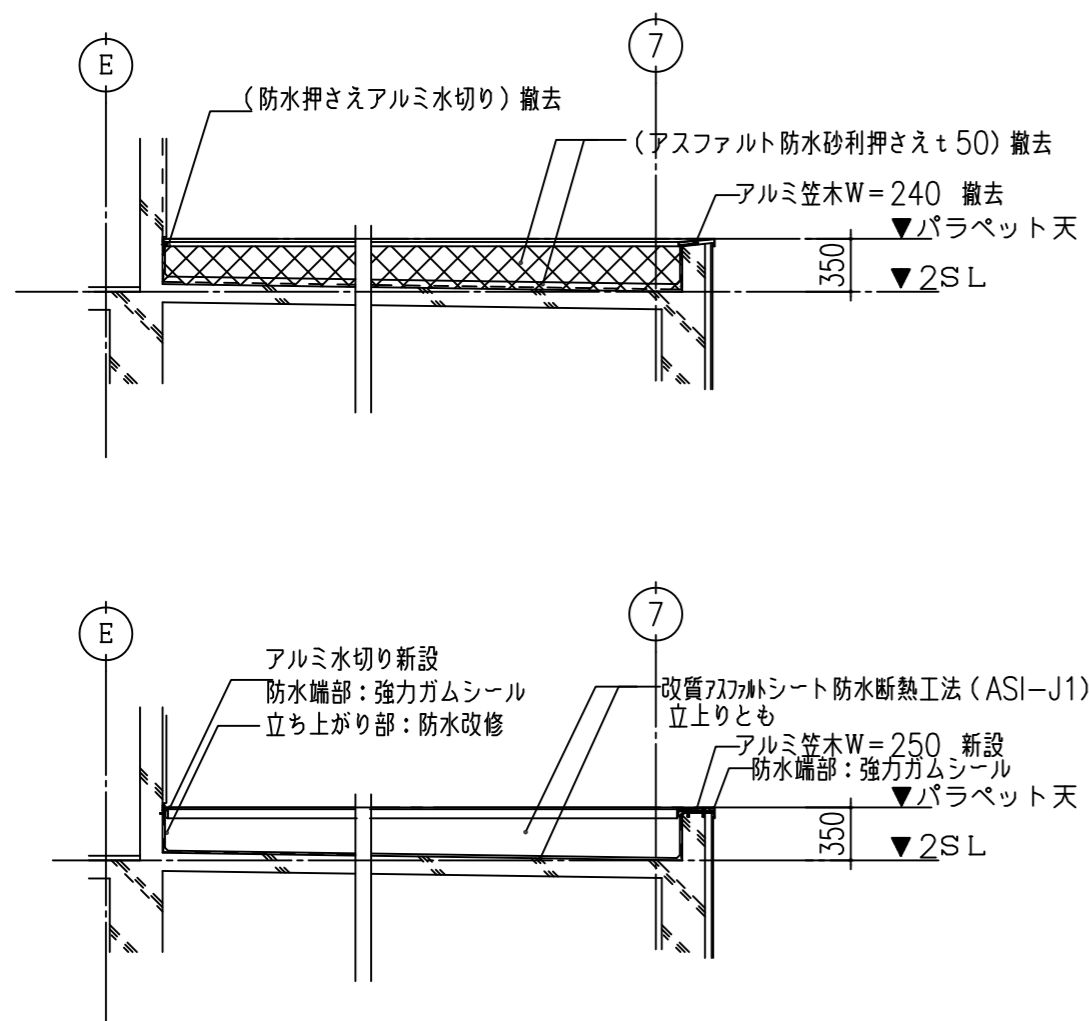


D-01a 縦樋改修

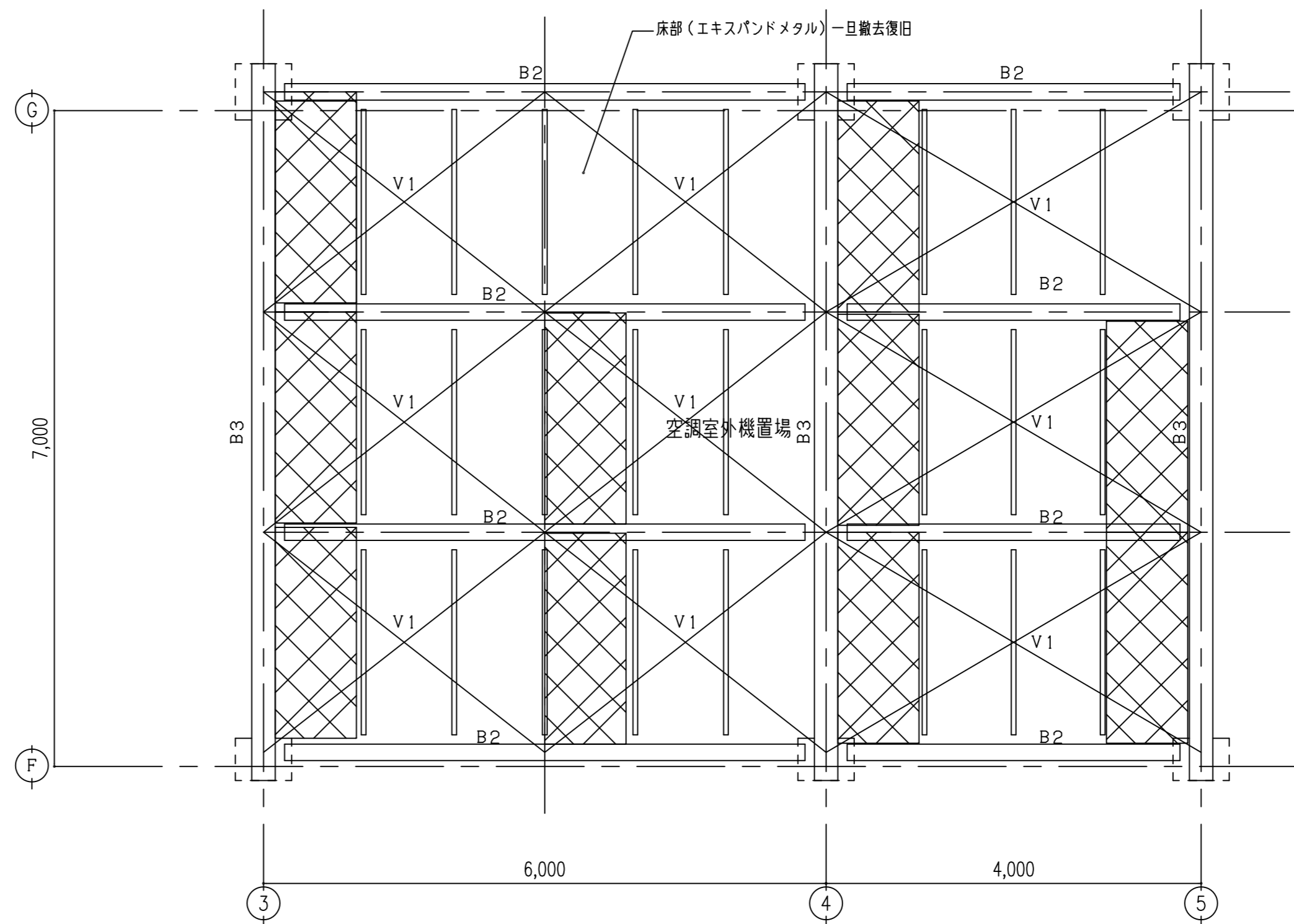


一級建築士 175279 号	平成 29 年 03 月 日	名称 可見市総合会館改修工事(建築工事)
岩瀬 直人	承認	図面 部分詳細図(2)
		縮尺 A2:1/50 A3:1/75
		A44

C-04 平屋部 屋上防水改修



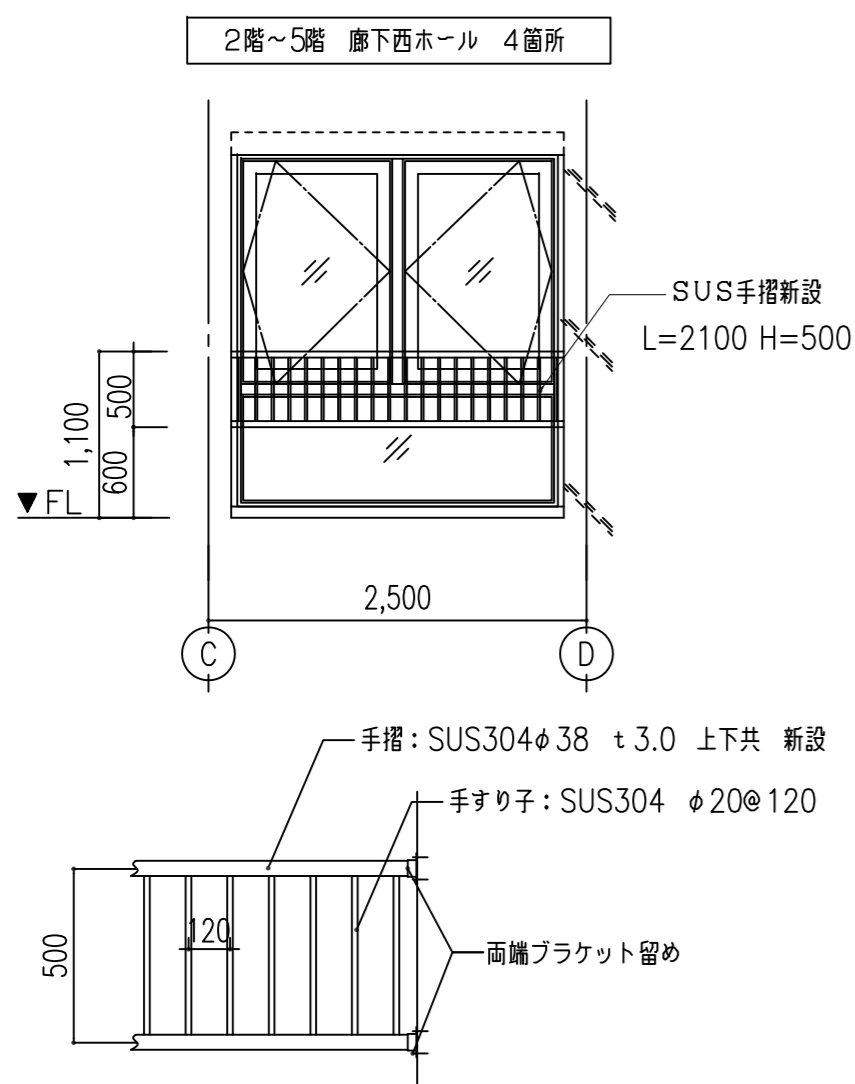
C-05 空調室外機置場 ※ 屋上防水改修に伴い 既設エキスパンドメタル部分一旦撤去 復旧とする



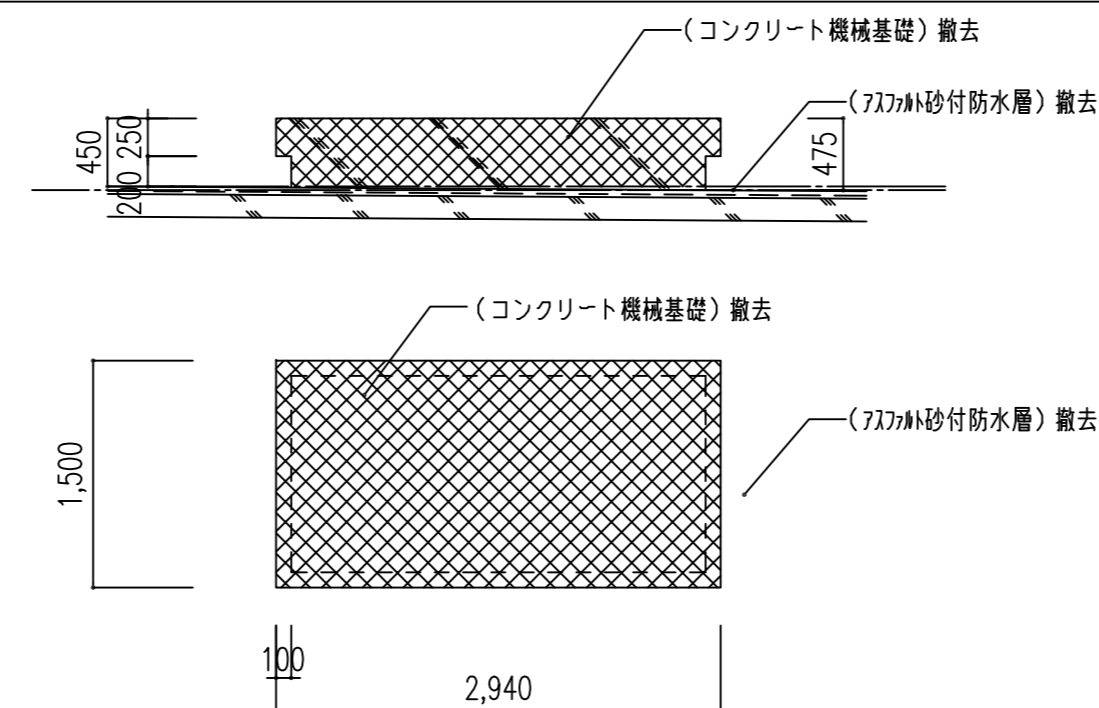
既設部材リスト (既設のまま)  
 B1: [-100×50×5×7 (G, PL-9 HTB 2-M16)  
 B2: H-244×175×7×11 (G, PL-9 HTB 3-M16)  
 B3: H-250×250×9×14 (A, bolt 4-M16 二重ナット)  
 V1: RB-φ16 TB付 (G, PL-6 羽子板PL-6×75 HTB 1-M16)

室外機設置部分 既設のまま

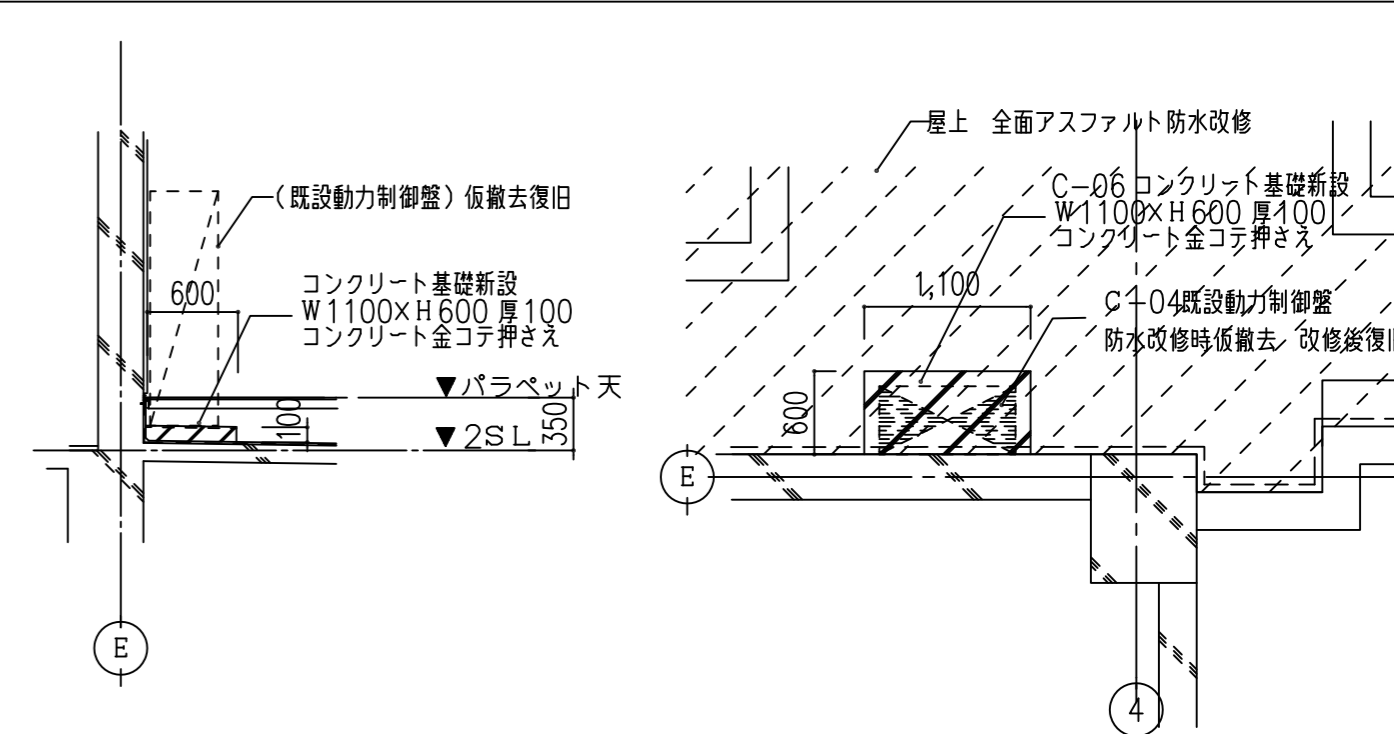
D-08 ステンレス手すり新設



C-04 機械基礎撤去図



C-06 動力制御盤基礎図



一級建築士 175279 号

岩瀬 直人

平成 29 年 03 月 日

承認

名称 可見市総合会館改修工事 (建築工事)


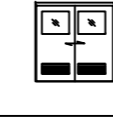
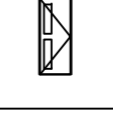
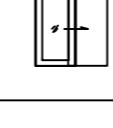
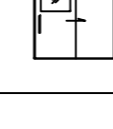
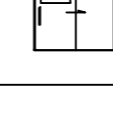


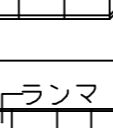

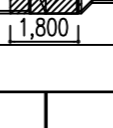

図面 部分詳細図 (3)

縮尺

A2:1/50  
A3:1/75

A45



この表の表現方法は次の記号による。		◎印を適用し、・印は適用しない。 ◎印のないものは、印を適用する。 ◎印と◎印のあるものは、両方適用する。	符号	使用場所	数量	形式・機構	程度	内法寸法 W×H	ガラス	材質・仕上	特殊金物・付属品	備考
一般事項		特記事項	(AW)1	2F廊下	1		欄間排煙外倒し、引達窓	2070×2245	5C	電解着色	BH DC CK 排煙バルブ	
1. 本表は設計図書に示す建具及び特記事項、標準詳細を一括して表す。家具及びカウンター等その他これに類する建具は別図により本表には含まない。 2. 設計図及び本表に示す寸法は概略を示すものであり施工にあたっては現場寸法の検尺を行うこと。 3. 施工図をサッシュメーカー等に作成させる場合は、現場員が各部の寸法を検寸し捺印の上係員に提出すること。		1. 扉の開き勝手は平面図による。 2. 戸当り(床付、壁付)は現場指示による。 3. PAT、AT、SATの扉内部にはロックウール充填とする。 4. 特記なきドアガラリはへ型とし、材料は次による。 ・ドアと同材にて作製する。 ・アルミ製とする。  5. 握玉は ・丸座 ・レバーハンドル とする。 6. マスターキーを ・作製する(本) ・作製しない 7. グランドマスターキーを ・作製する(本) ・作製しない 8. プラスチック製の錠札を ・作製する ・作製しない 9. キーボックス(本用)を ・設ける ・設けない 10. 建具周囲のコーキングは ○ポリウレタン系 ・油性とする 11. ガラスシーリングは ○ポリサルファイド系 ・シリコン系とする 12. 網戸はアルミ枠 ○ステンレス網 ・グラスファイバー製網とする	(改)	待合ホール屋根	6		アクリドーム角90型 乳白色	開閉式排煙アクリドーム	900×900			排煙用金物一式 (株) 斐ライトスモークハッチ オペレーター付 SHK-90手動式同等
品質		鋼製建具 ・ステンレススチール建具 ・軽量ハニカム建具	(LSD)1	1F学習室相談室 1F印刷室	4 1		鋼製軽量引達戸 切窓 ガラリ付	1800×2000	3C	焼付塗装		
鋼製建具 品質 耐風圧性能・気密性・水密性 11/20m2h・11/20		鋼製建具 品質 耐風圧性能・気密性・水密性 11/20m2h・11/20	(改)	1Fハローワーク	2			鋼製軽量開戸 切窓	800×2000	3C	焼付塗装	BH シリンダー錠 DC
ステンレススチール建具		アルミ製建具	(LSD)2	3F土地改良 4F会議室	1 1			鋼製軽量引戸 特定防火設備 切窓700×1700	850×2000	耐火ガラス	焼付塗装	付属金物一式 シリンダー錠
表面処理		電解着色法 塗装着色法 陽極酸化皮膜	(改)	2F会議室	1			鋼製軽量引戸 特定防火設備 切窓700×1700	850×2000	3C	焼付塗装	付属金物一式 シリンダー錠
建具の符号		ガラスの符号	(LSD)3	1F職員室・トイレ	2			(鋼製軽量引戸) 既設建具改修	(850×2000)	3C	焼付塗装	シリンダー錠取替
SSD ステンレススチール製建具 SSG ステンレススチール製ガラリ SSS ステンレススチール製シャッター SD 鉄製建具 HSD 鉄製軽量ハニカム建具 SF 建具取付用鉄製枠 SG 鉄製ガラリ SS 鉄製シャッター AW アルミニウム製建具 AG アルミニウム製ガラリ AK アルミニウム製換気扇取付用枠		WD 木製戸 S 障子 F フスマ SP スチール製簡易間仕切 AP アルミ製簡易間仕切 P 簡易間仕切 SLD スライディングウォール ACD アコーディオンドア GSF 防煙垂れ壁	(改)	2F各室	5			(鋼製軽量開戸) 既設建具改修	(800×2000)	3C	焼付塗装	シリンダー錠 DC取替
金物・付属品の符号		建具の程度の符号	(改)	学習室4	1			ローパーテーション	L型 H1200 W: 2100+2400	-	化粧板	
BH 丁番 PH ビボットヒンジ FH フロアヒンジ DC ストップ付ドアチェック DCN ストップなしドアチェック A 網戸 AG アルミ網絛 M アルミ水切		① 特定防火設備 ② 防火設備 ③ 遮煙性能を有する戸 PAT 完全エアータイト型 0~1.5 ㎡/h・㎫ AT エアータイト型 1.5~6.0 ㎡/h・㎫ SAT 準エアータイト型 6.0~20.0 ㎡/h・㎫	(改)	学習室5	1			ローパーテーション	L型 H1200 W: 3600+1800	-	化粧板	
建具共通仕様		建具の程度	(改)	3F土地改良	1			鋼製簡易間仕切り	5500×2700	3C	亜鉛メッキ鋼板 焼き付け塗装	シリンダー錠 握玉 BH
建具の符号 一般仕様 (特記なき限り下記に従う)		標準備品 (特記がなくても備えつける)	(改)	1F職員室	1			鋼製パーテーション	1800×2000			シリンダー錠 握玉 BH
SSD SSG 枠 1.6?以上 ヘアーライン仕上 扉 1.6?フラッシュ ガラリ羽根 1.2?以上 枠見込 100?		両開き戸 フランス落し	(改)	1F相談室	1			アコーディオンカーテン 両引分	3900×2600			
SD SG 枠 1.6?以上 扉 1.6?フラッシュ ガラリ羽根 1.2?以上 表面塗装は、SOP(合成樹脂調合ペイント仕上げ)塗りとする。 枠見込 100?		両開き戸 フランス落し	(改)									
AW AG A枠見込 70?		引達窓 クレセント 戸車 手掛 回転窓 吊軸 クレセント あおり止め ずり出し 押出し 内倒し 外倒し窓 クレセント 両開き戸 フランス落し	(改)									
WD 扉見込 40? 表面塗装がOR(合成樹脂調合ペイント仕上げ)の場合は厚4?複合板とする。 表面塗装がCLの場合は厚4?オーバーレイ合板(樹脂)とする。		両開き戸 フランス落し	(改)									
				一級建築士 175279 号	H 2 9 年 03 月 日			名称 可児市総合会館改修工事(建築工事)				
				岩瀬 直人	承認			図面		縮尺 1/200		
								建具表(1)		A46		

符号	使用場所	数量	形式・機構	程度	内法寸法 W×H	ガラス	材質・仕上	特殊金物・付属品	備考	符号	使用場所	数量	形式・機構	程度	内法寸法 W×H	ガラス	材質・仕上	特殊金物・付属品	備考	
SD 1 改	1F廊下	1		(既設鋼製両開戸)	2000x2800				OP塗装 (電気工事にてラッチ交換)	○										
				建具調整																
				(特定防火設備)																
SD 2 改	階段	10		(既設鋼製片開戸)	1400x2000				OP塗装 (電気工事にてラッチ交換)	○										
				建具調整																
				(特定防火設備)																
SD 3 改	5F	2		(既設鋼製両開戸)	1400x2000				OP塗装 シリンダー錠、DC取替	○										
				建具調整																
				(特定防火設備)																
SD 4 改	各階書庫	2		(既設鋼製両開戸)	1600x2000				OP塗装 シリンダー錠 DC取替	○										
	2F電気室	1		建具調整																
SD 5 改	5F大会議室	6		鋼製両開戸	SAT 1600x2000		ダイノックシート	シリンダー錠 握棒 BH	既設両開き戸 カバー工法にて改修	○										
SD 6 改	各階倉庫、機械室	7		(既設鋼製片開戸)	800x2000				OP塗装 シリンダー錠、DC取替	○										
	PH階EV機械室	2																		
SD 7 新	1Fハローワーク	1		鋼製片開戸	800x2000				OP塗装 シリンダー錠、DC	○										
				(特定防火設備)																
WD 1 改	1Fプレイルーム	1		(既設木製引違戸)	1600x2000				OP塗装 シリンダー錠、戸車取替	○										
	1F倉庫	1																		
WD 2 改	1F学習室	2		(既設木製片引戸)	800x2000				OP塗装 シリンダー錠、戸車取替	○										
WD 3 改	1F管理事務室	1		(既設木製片開戸)	800x2000				OP塗装 シリンダー錠、DC取替	○										
SDW 1 改	2F各室	2		(既設鋼製親子開戸)	1600x2000				OP塗装 シリンダー錠 DC取替	○										
	3F各室	10		(袖はめ殺窓ガ拉里付)																
	4F各室	9		建具調整																

一級建築士 175279 号  
岩瀬 直人

H 2 9 年 03 月 日

名称 可見市総合会館改修工事（建築工事）

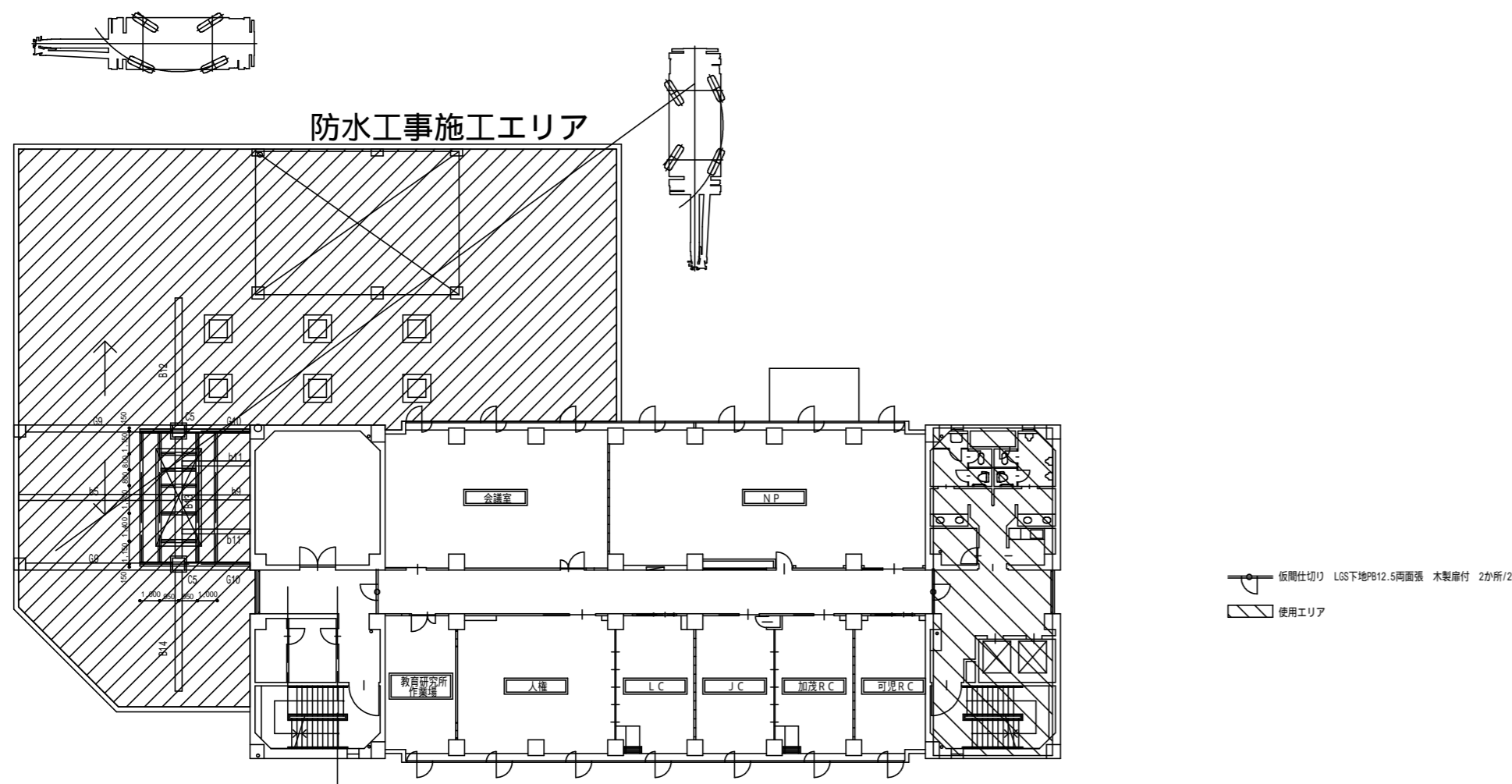
承認

図面  
建具表（2）

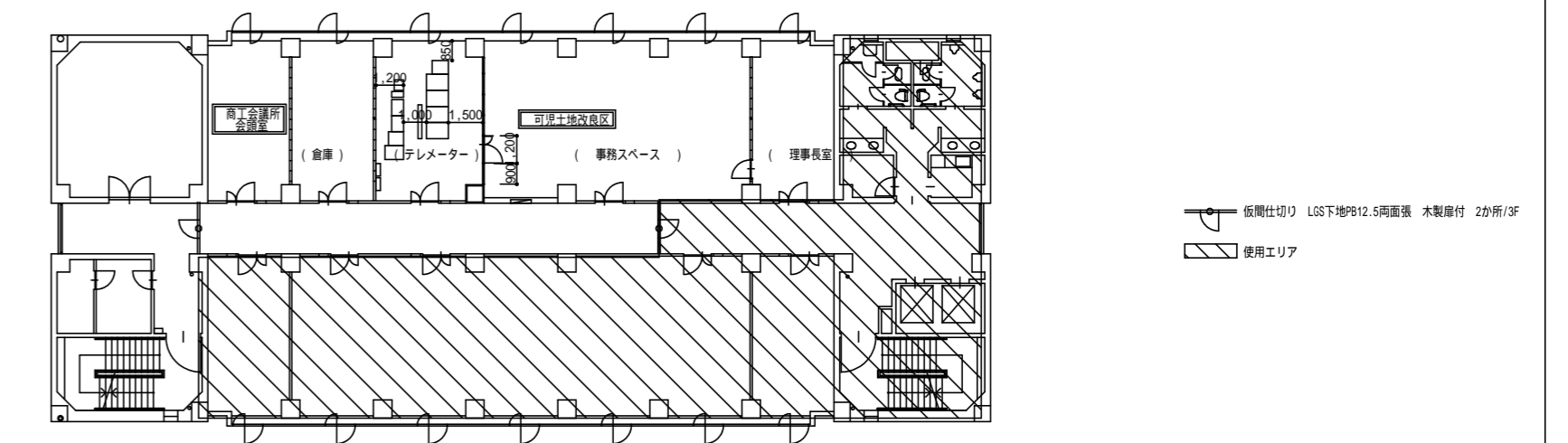
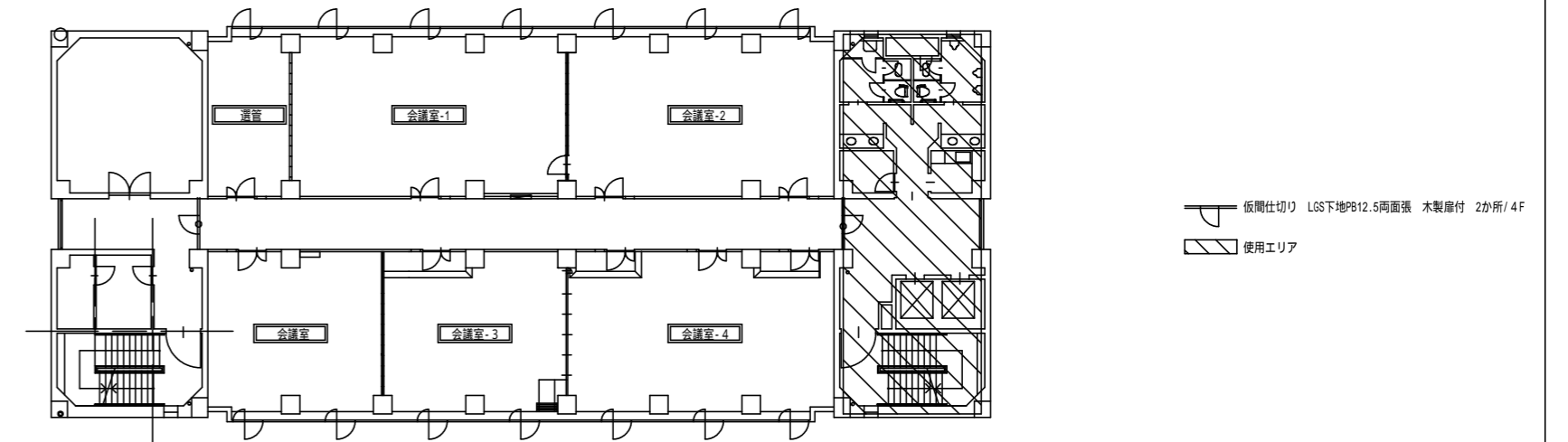
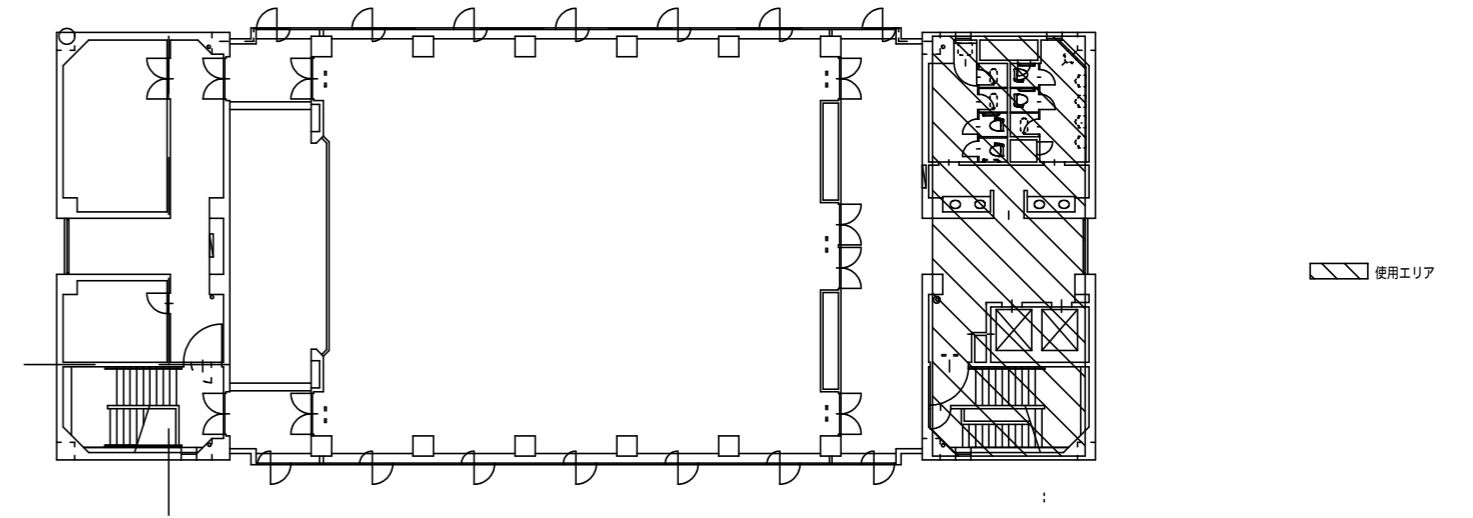
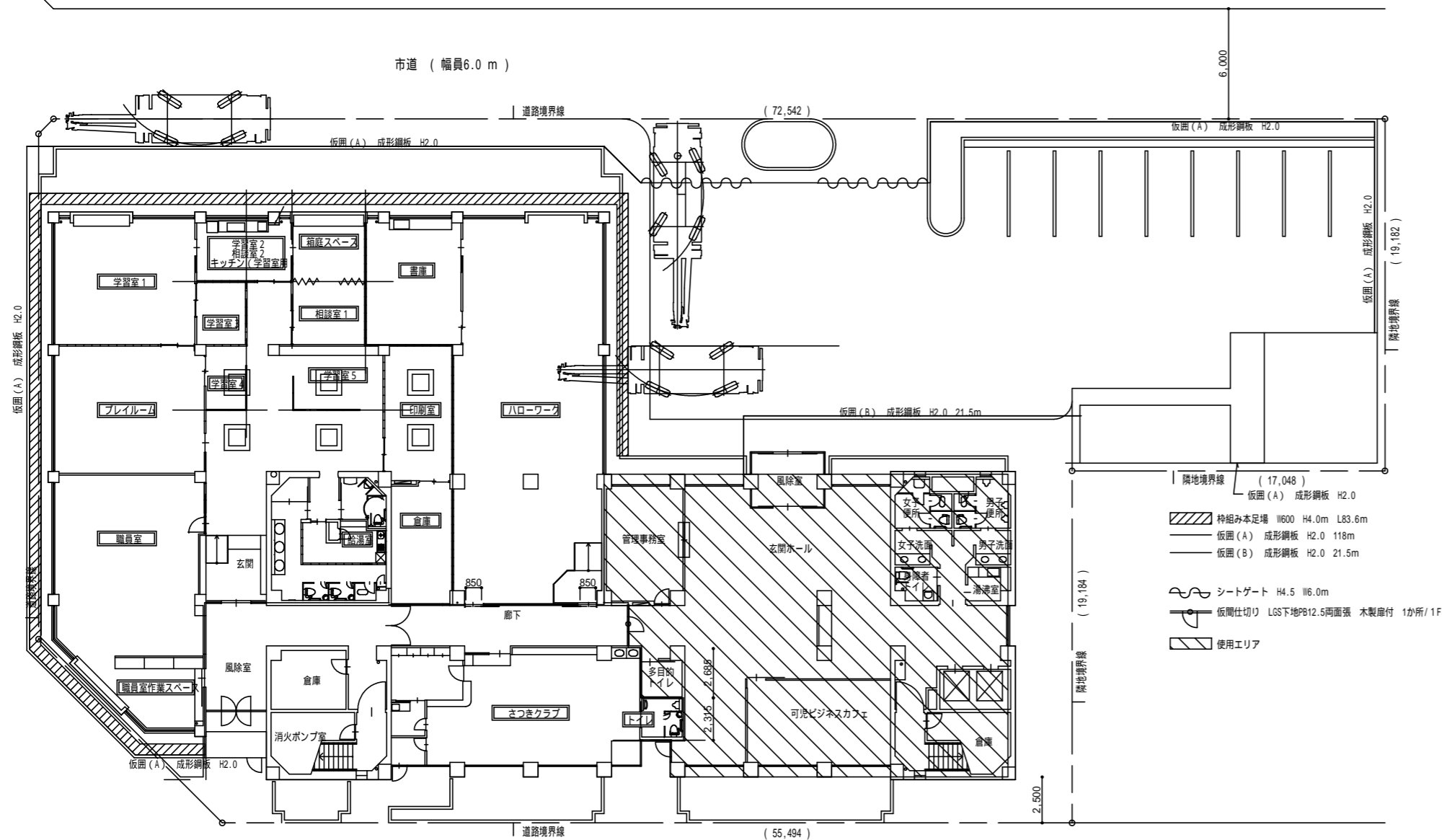
縮尺  
1/200

A47

2階平面図



1階平面図



7月～10月30日(約4か月)

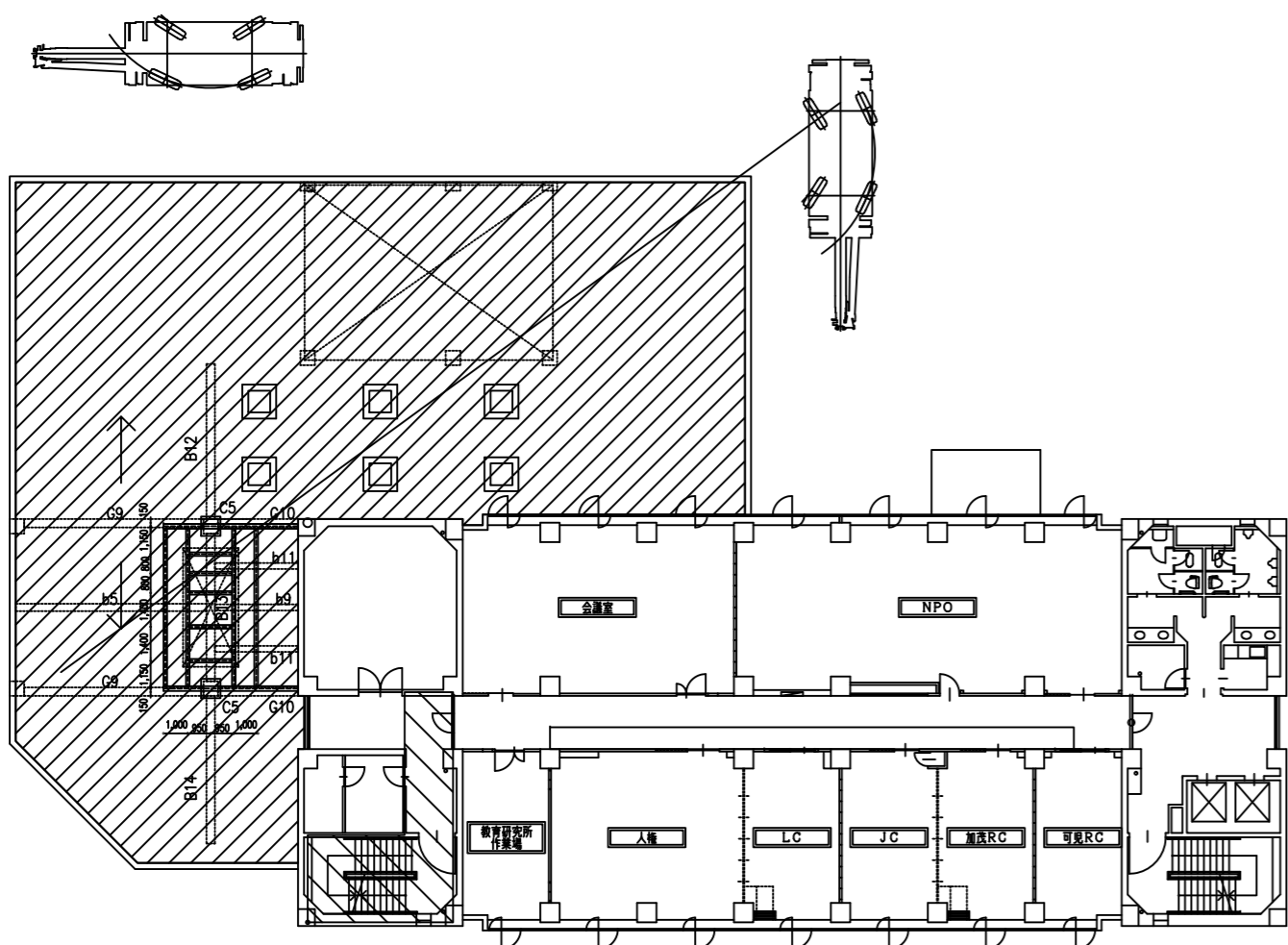
一級建築士 175279 号

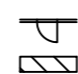
平成29年03月 日

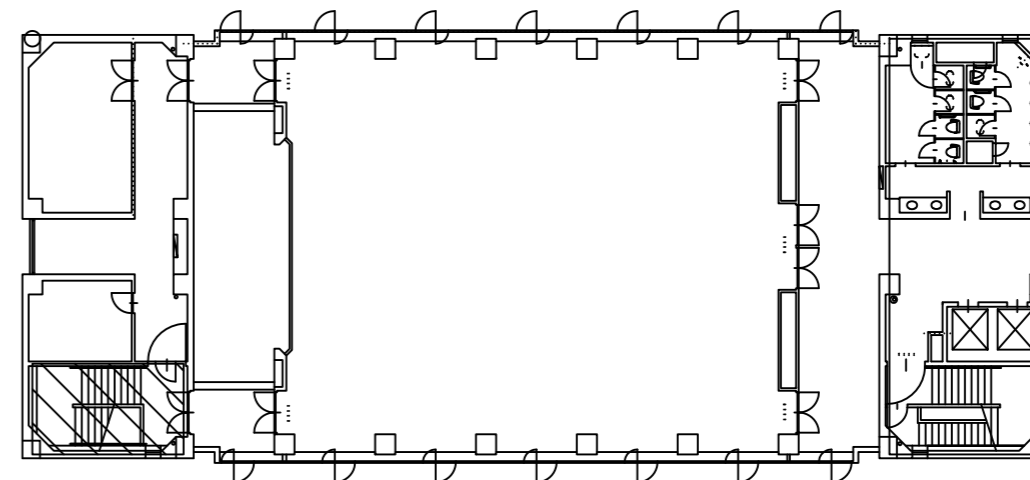
名称 可児市総合会館改修工事(建築工事)


岩瀬直人

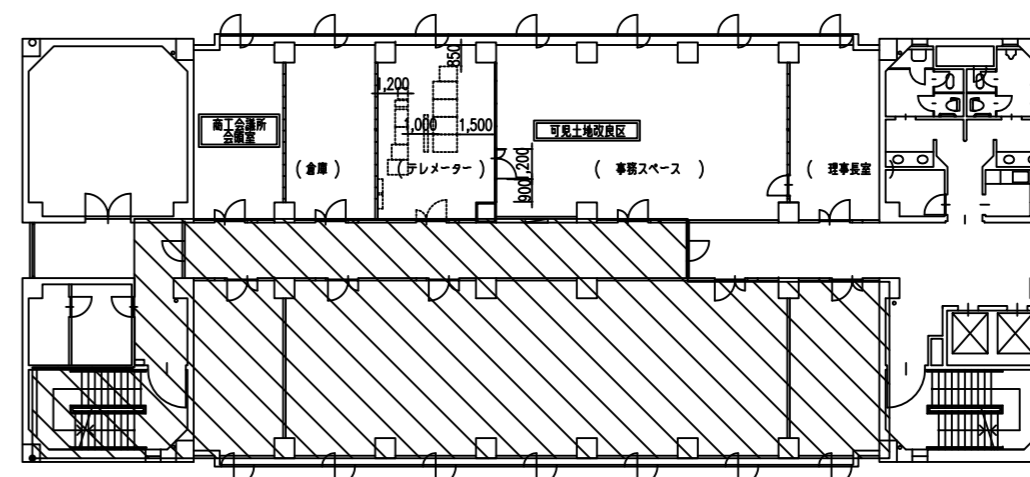
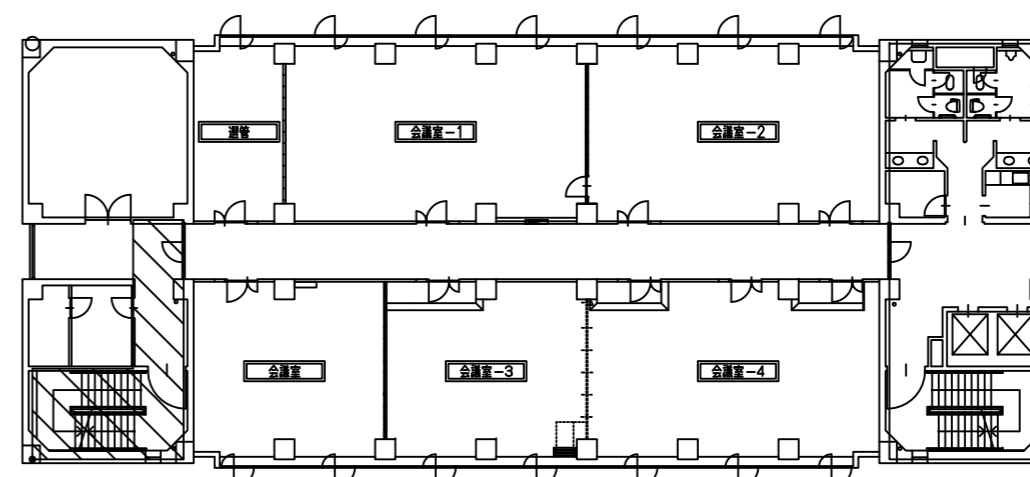
承認	図面	図面	図面	縮尺	A48
		仮設平面図 1		A2:1/150 A3:1/225	

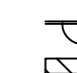


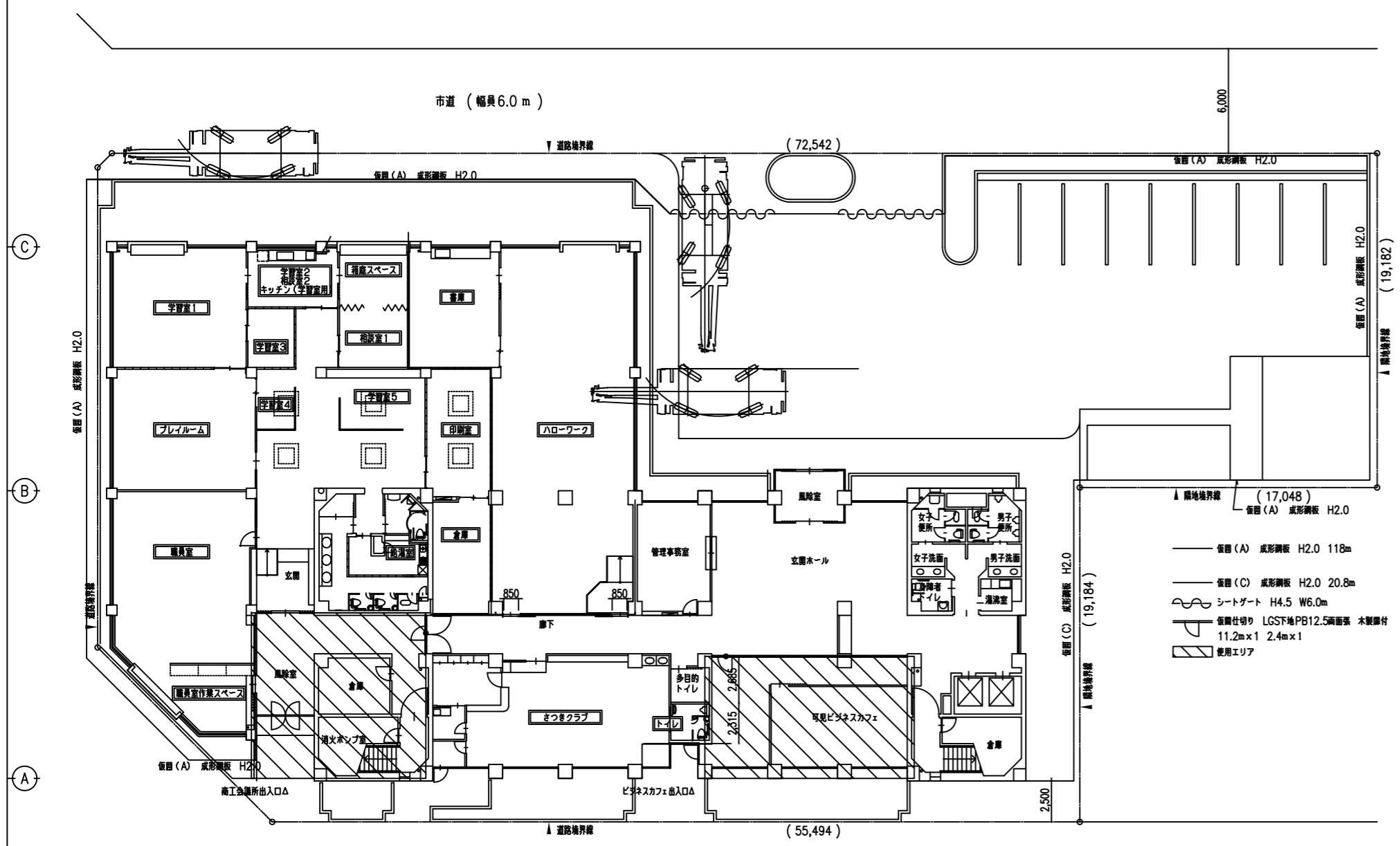
 仮設仕切り LGSF地PB12.5鋼面張 木製脚付  
 2.4m×2  
 使用エリア



 仮設仕切り LGSF地PB12.5鋼面張 木製脚付  
 2.4m×2  
 使用エリア

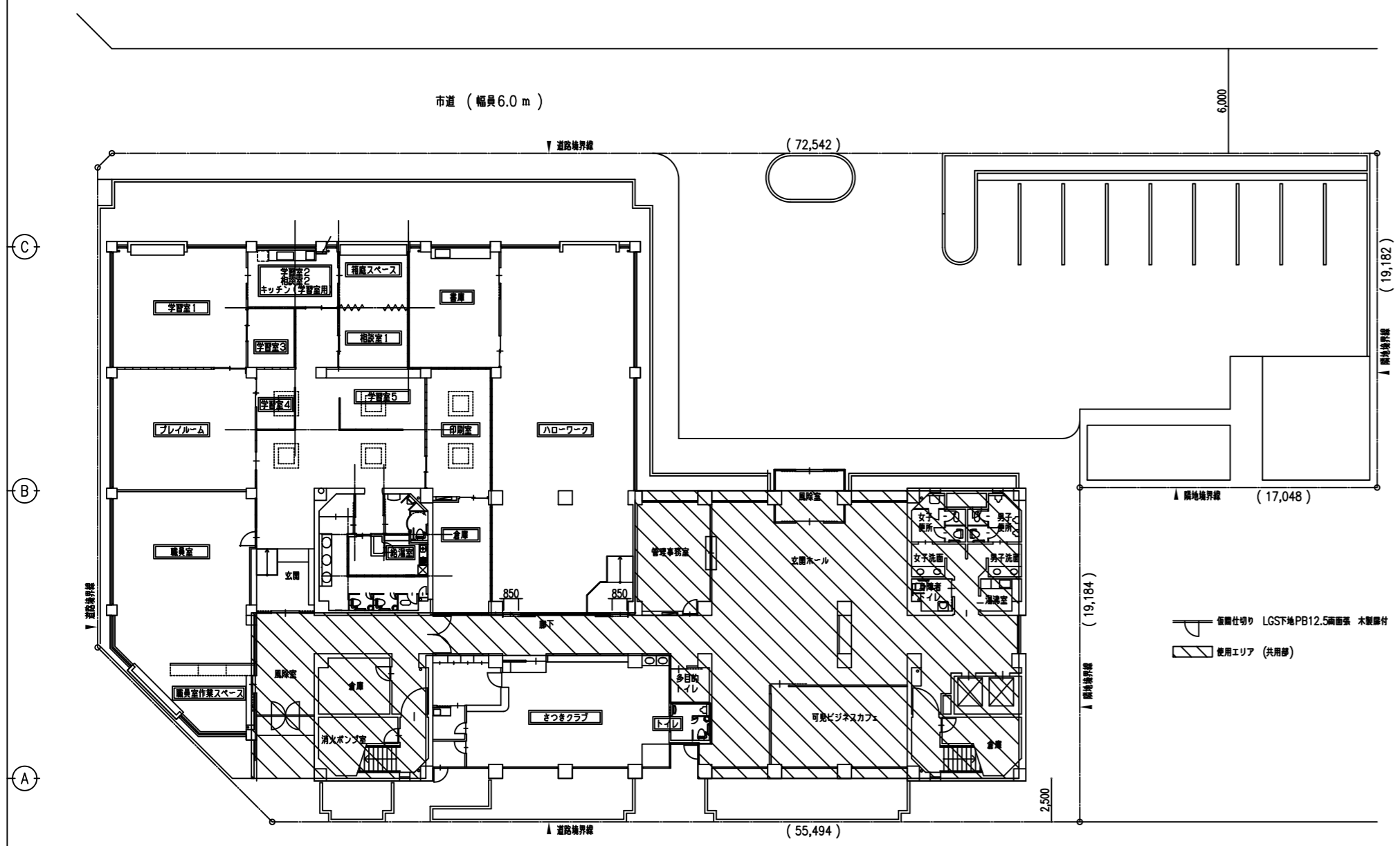
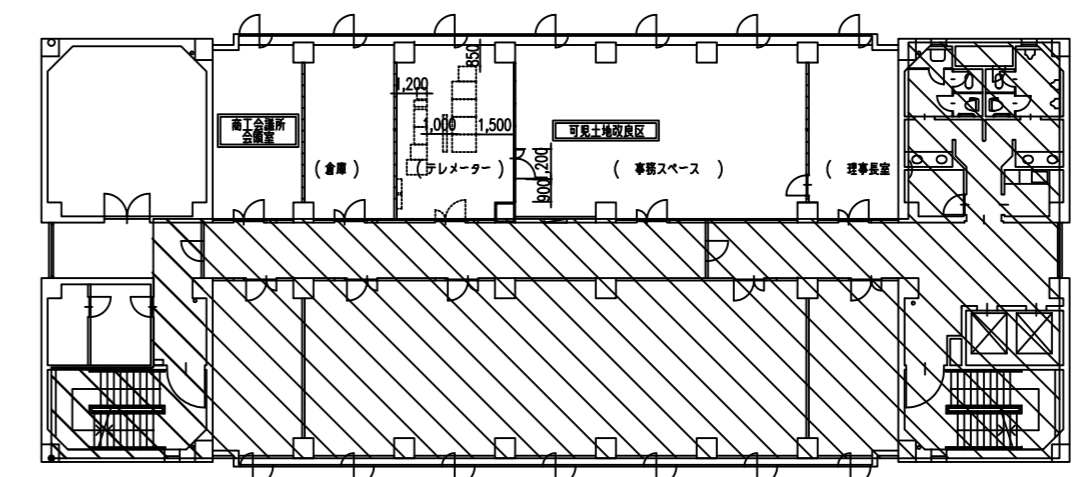
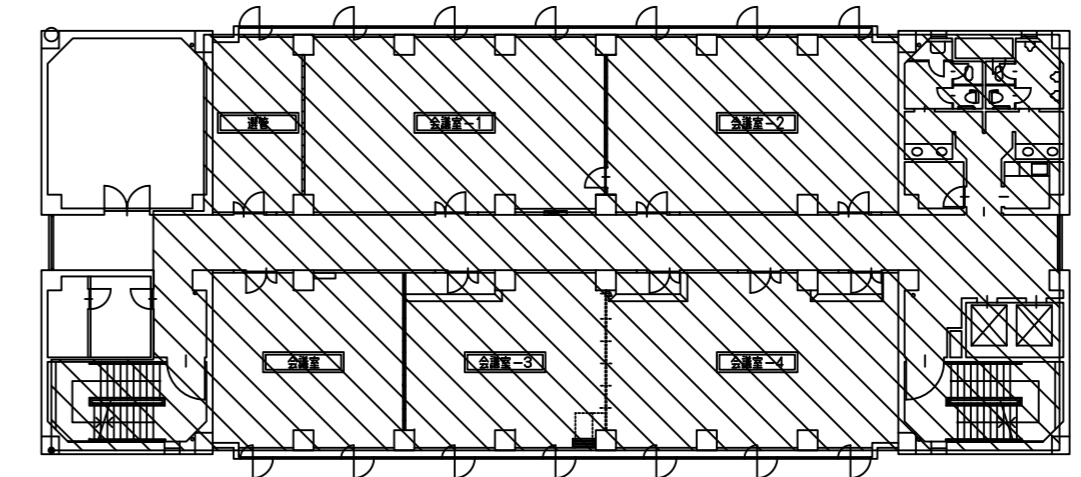
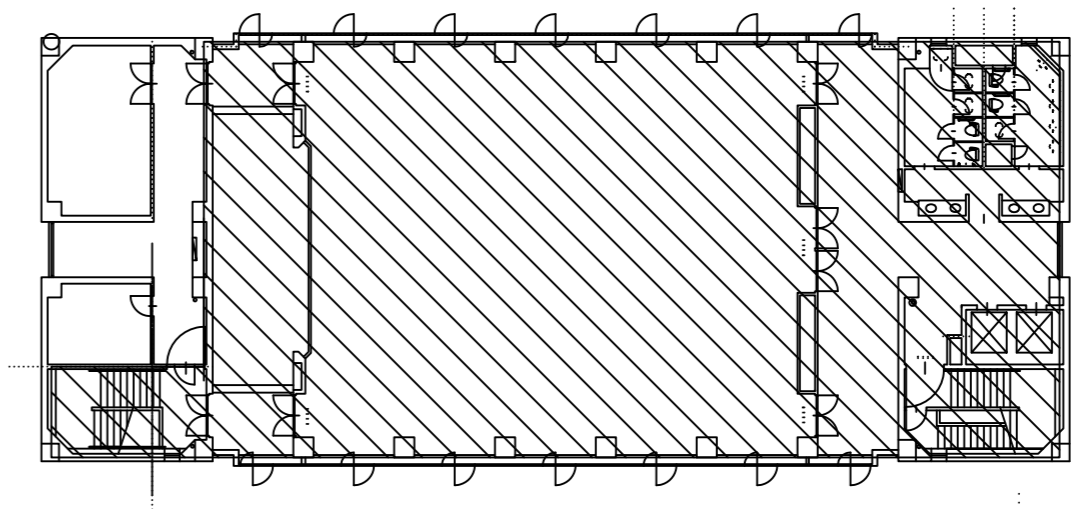
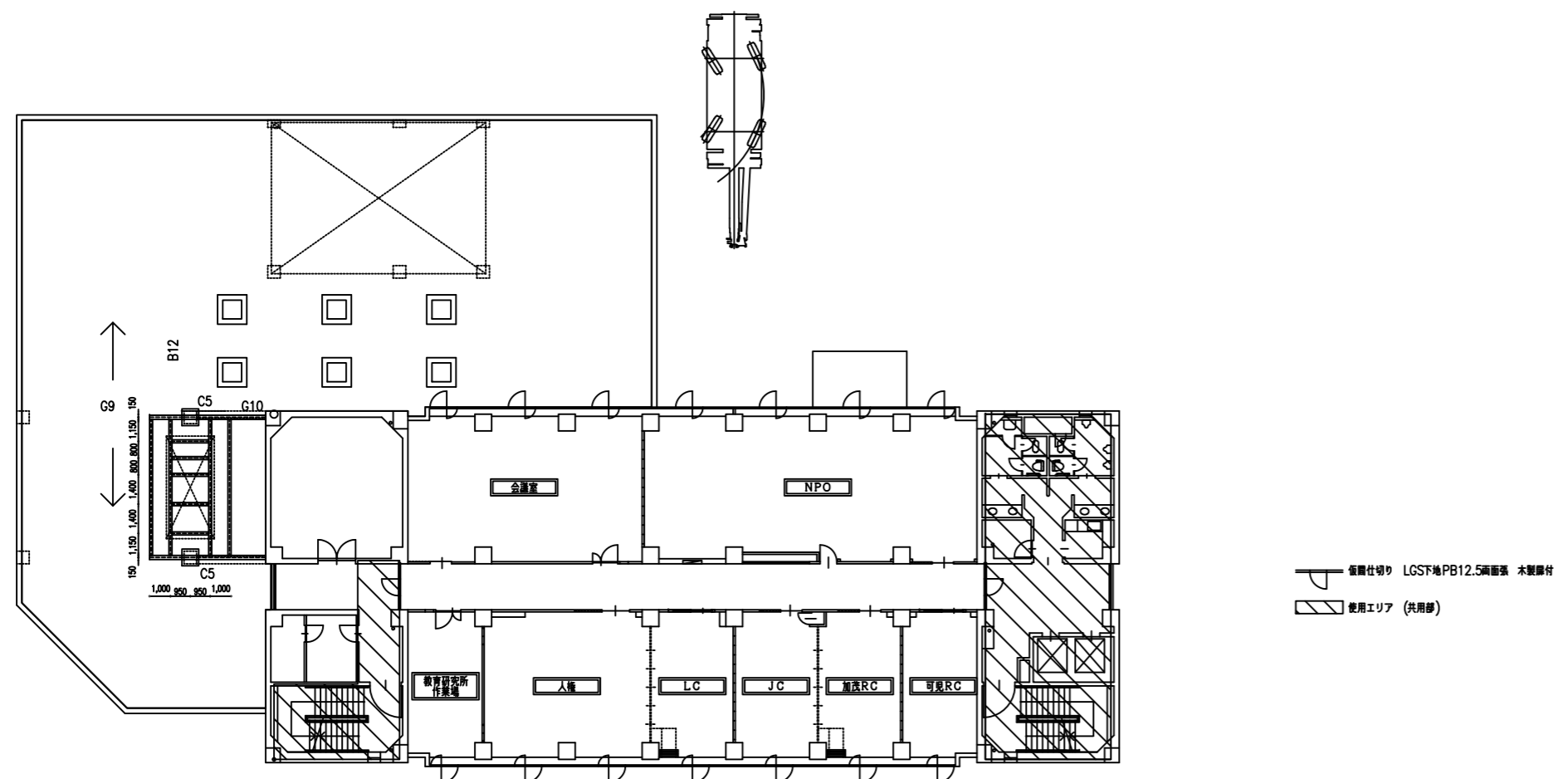


 仮設仕切り LGSF地PB12.5鋼面張 木製脚付  
 2.4m×2  
 使用エリア



11月1日~12月28日 (約2か月)

一級建築士 175279 号	平成 29 年 03 月 日	名称 可見市総合会館改修工事 (建築工事)	縮尺
岩瀬 直人	承認 図面	図面 仮設平面図	A2:1/150 A3:1/225
			A49



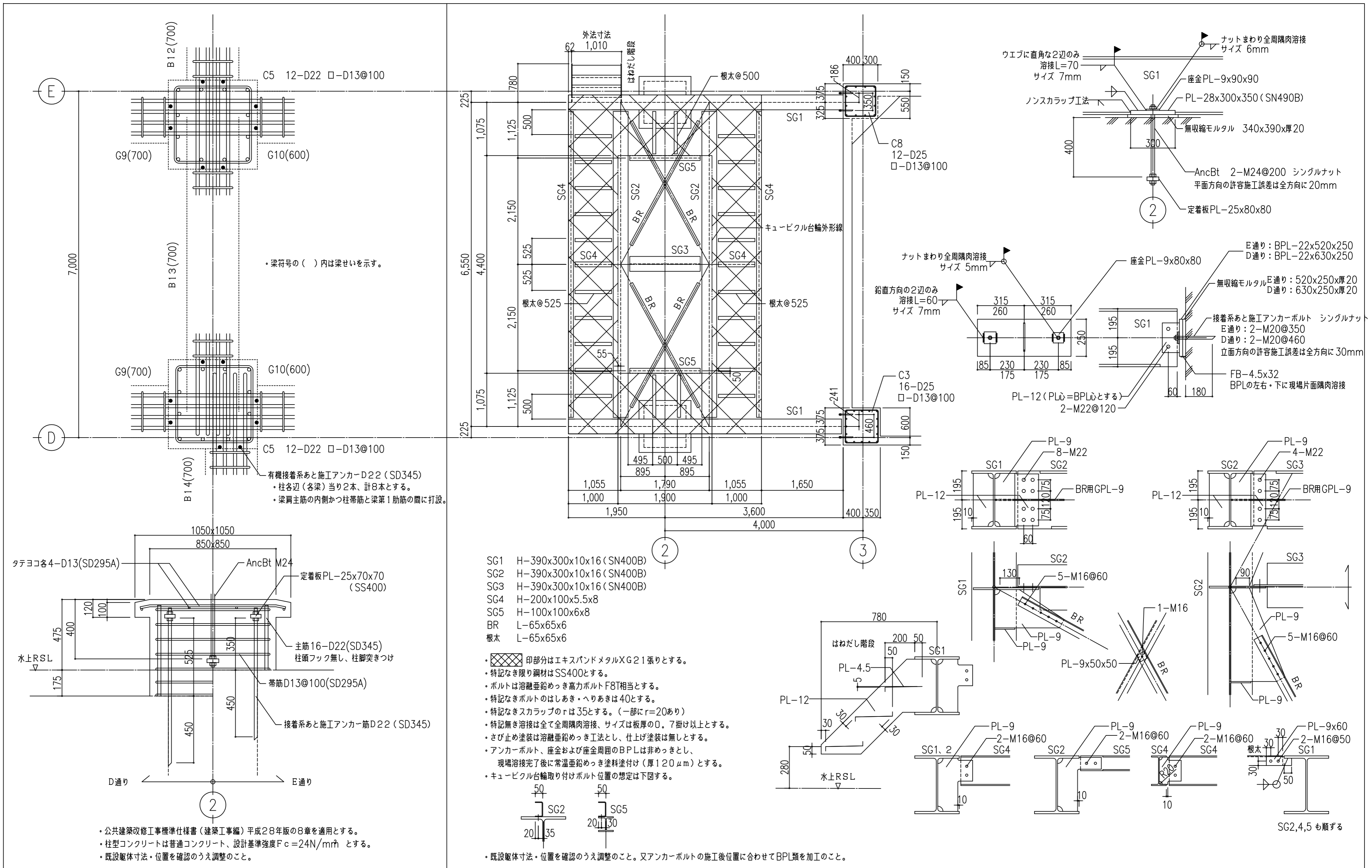
1月1日～ 2月28日(約2か月)

一級建築士 175279 号  
岩瀬 直人

平成 29 年 03 月 日  
承認 図面

名称 可見市総合会館改修工事(建築工事)  
図面 仮設平面図 3

縮尺 A2:1/150 A3:1/225 A50



あと施工アンカー共通事項・公共建築改修工事標準仕様書(建築工事編)平成28年版の8章を適用とする。  
・(社)日本建築あと施工アンカー協会(JCAA)の製品認証取得品とする。  
・施工確認試験をD22は3本、M20は2本行い、確認耐力は89kN/本(D22)、38kN/本(M20)とする。  
・鉄筋探査器等により既存鉄筋、設備配管位置を確認を行う。  
・不良孔については、樹脂モルタルにて補修のこと。

一級建築士 岩瀬直人	175279号	平成29年月日	名称 可見市総合会館改修工事
承認			図面 新設キュービクル架台図
			縮尺 A2:1/17,50 A3:1/25,75
			S-01