

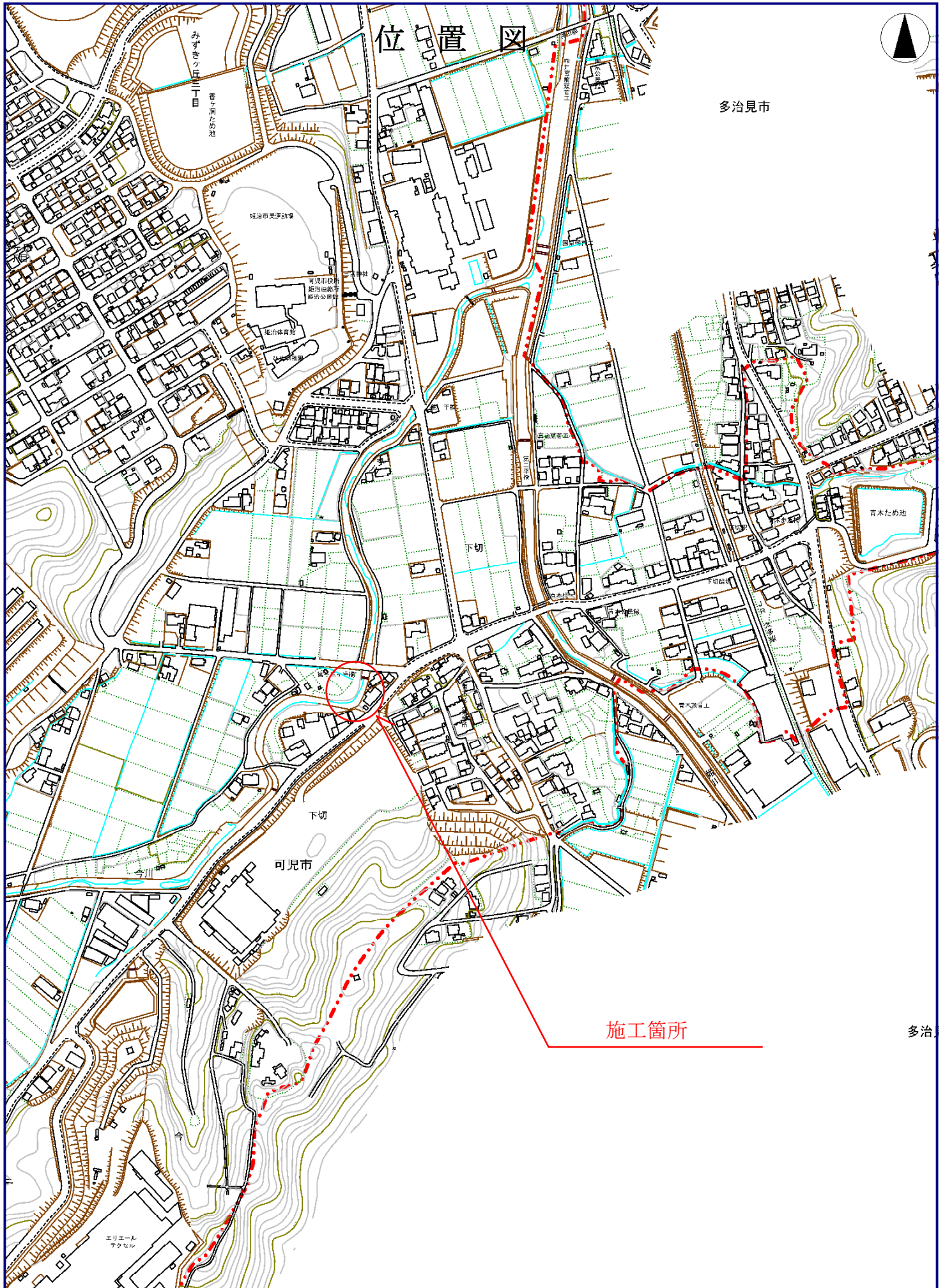
課 長	係 長	検 算	設 計

事業年度	平成 29 年度
事業種別	
工事番号	河工-26

工事名 平成 29 年度 今川改修（その 2）工事

---

可児市 建設部 土木課



位置図

多治見市

可児市

施工箇所

多治

件名	平成 29 年度 今川改修（その 2）工事		
施工場所	可児市 下切 地内		
金額		内消費税相当額	
理 由			
<p>本工事は、平成 22 年 7 月 15 日に発生した集中豪雨及び平成 23 年 9 月 20 日の台風がもたらした豪雨により、浸水等の被害を受けた今川について、河川改修工事を行うものである。</p>			
概 要			
<p>①河川土工 . . . . 一式  ②法覆護岸工 . . . .  コンクリートブロック積工 A=100m<sup>2</sup>  ③取水堰設置工 . . . . 一式  ④排水工 . . . . 一式  ⑤護床工 . . . . 一式  ⑥構造物撤去工 . . . . 一式  ⑦仮設工 . . . . 一式</p>			
特 記 仕 様 書			
<p>1. 一般事項</p> <p>(1) 受注者は、工事請負契約書、可児市建設工事共通仕様書及び特記仕様書に基づき施工するものとする。なお、特記仕様書は共通仕様書に優先する。</p> <p>(2) 受注者は、本工事が「可児市工事品質証明実施要領」の対象となる場合、要領に基づき品質の証明を実施しなければならない。</p> <p>(3) 受注者は、受注時、変更時、完成時の各時点において工事請負代金額が500 万円以上の工事について、工事实績情報システム（コリンズ）に基づき、受注・変更・完成・訂正時に工事实績情報として「登録のための確認のお願い」を提出し監督員の確認を受けた後に、受注時は契約後、土曜日、日曜日、祝日等を除き10 日以内に、登録内容の変更時は変更があった日から、土曜日、日曜日、祝日等を除き10 日以内に、完了時は完成後、土曜日、日曜日、祝日等を除き10 日以内に、訂正時は適宜登録機関に登録申請をしなければならない。変更登録時は、工期、技術者に変更が生じた場合に行うものとし、工事請負代金のみの変更の場合は、原則として登録を必要としない。ただし、工事請負代金500万円未満に変更する場合には変更時登録を行うものとする。なお、変更時と完成時の間が10日間に満たない場合は、変更時の提示を省略できる。</p> <p>(4) 提出・提示書類は別添「可児市建設工事における取扱い書類一覧表」に基づき実施するものとする。また、工事打合簿（指示、協議、承諾は除く）、材料確認簿、夜間・休日作業届けの書類を提出する場合は、所定の様式に基づき、電子メールにて提出するものとし、書面には署名または押印する必要はないものとする。これらに定めのない事項については、監督員と協議する。</p>			

(5) 本工事において以下に示す建設機械を使用する場合は、「特定特殊自動車排出ガスの規制等に関する法律（平成 17 年法律第 51 条）」に基づく技術基準に適合する機械、または、「排出ガス対策型建設機械指定要領（平成 3 年 10 月 8 日付建設省経機発第 249 号、最終改定平成 22 年 3 月 18 日付け国総施第 291 号）」、「排出ガス対策型建設機械の普及促進に関する規定（平成 18 年 3 月 17 日付け国土交通省告示第 348 号）」もしくは「第 3 次排出ガス対策型建設機械指定要領（平成 18 年 3 月 17 日付け国総施第 215 号）」に基づき指定された排出ガス対策型建設機械（以下「排出ガス対策型建設機械等」という。）を使用しなければならない。

排出ガス対策型建設機械等を使用できないことを監督員が認めた場合は、平成 7 年度建設技術評価制度公募課題「建設機械の排出ガス浄化装置の開発」、またはこれと同等の開発目標で実施された民間開発技術の技術審査・証明事業もしくは、建設技術審査証明事業により評価された排出ガス浄化装置を装着した建設機械を使用することができるが、これにより難しい場合は、監督員と協議するものとする。

排出ガス対策型建設機械あるいは排出ガス浄化装置を装着した建設機械を使用する場合、現場代理人は施工現場において使用する建設機械の写真撮影を行い、監督員に提出するものとする。

機 種	備 考
一般工事用建設機械 ・バックホウ ・トラクタシャベル（車輪式） ・ブルドーザ ・発動発電機（可搬式） ・空気圧縮機（可搬式） ・油圧ユニット （以下に示す基礎工事用機械のうちベースマシンとは別に、独立したディーゼルエンジン駆動の油圧ユニットを搭載しているもの： 油圧ハンマ、パイプロハンマ、油圧式鋼管圧入・引抜機、油圧式杭圧入引抜機、アースオーガ、オールケーシング掘削機、リバーサーキュレーションドリル、アースドリル、地下連続壁施工機、全回転型オールケーシング掘削機） ・ローラ類 （ロードローラ、タイヤローラ、振動ローラ） ・ホイールクレーン	ディーゼルエンジン（エンジン出力 7.5kw以上260kw以下）を搭載した建設機械に限る。
・オフロード法の基準適合表示が付されているもの又は特定特殊自動車確認証の交付を受けているもの ・排出ガス対策型建設機械として指定を受けたもの	

## 2. 産業廃棄物の適正処理について

(1) 受注者は、産業廃棄物が搬出される工事にあたっては、監督員の指示に従い、産業廃棄物関連書類の提出及び確認並びに処理施設の現地確認並びに建設廃棄物処理状況の管理を行い、産業廃棄物が最終処分に至るまで適正に処理されていることを確認しなければならない。

(2) 建設発生土については、工事間流用とし、流用先は監督員が指示する。都合により工事間流用ができなくなった場合は、別途協議する。ただし、建設発生土が 100m<sup>3</sup> 未満の場合はこの限りではない。また受注者の都合により処分場を変更する時は監督員に報告するものとする。

### 3. 使用材料

#### (1) アスファルト再生合材について

本工事で使用するアスファルト再生合材には「ささゆりクリーンパーク溶融スラグ」を混入するものとし、使用にあたっては、「溶融スラグの土木資材への利用に関するガイドライン（可児市）」によること。

#### (2) コンクリート二次製品について

本工事に使用するコンクリート二次製品については、ささゆりクリーンパーク溶融スラグ混入資材を使用するものとし、施工前に溶出試験結果等の品質を証明する書類を提出し、監督員の許可を得ること。

#### (3) 生コンクートについて

本工事に使用する生コンクリート（均しコンクリートを除く）については、水セメント比60%以下とし、品質を証明する書類を提出して、事前に監督員の許可を得ること。

### 4. 工事施工について

(1) 契約書18条第1項第1号から5号に係る設計図書の照査を行い、監督員の確認を受けて施工を行うこと。

(2) 受注者は、工事着手に先立ち、現場付近の地元住民等に対する周知、説明、説得等を行い、トラブルの生じないよう努めること。

(3) 工事による既設構造物の破損については、未然に防止するよう予め十分調査をし、また、支障を及ぼさないよう相当の防護工を施工しなければならない。なお、誤って損傷を与えた場合は、受注者の責任において復旧しなければならない。調査に際しては、記録保存の必要を認めた場合は写真撮影、測量等を行わなければならない。

(4) 工事着手前に、可児市基準点（世界測地系）を用い、境界（座標）を確認すること。また、特に指示しない限り、構造物を官民境界とするため、官民境界と構造物の位置を示した図面等にて施工した構造物が民地を侵していないことを報告すること。

(5) 施工区間と現道との取付については、交通の支障とならないよう充分留意すること。

(6) 必要に応じ交通誘導警備員を配置し、安全を期さなければならない。また、夜間の安全確保についても十分な対策を施すこと。

(7) 仮設防護柵については、現地の状況に合わせて設置すること。支障物の移転が必要となった際は、別途協議の上、施工すること。

### 5. 工事保険について

本工事において、発注者、受注者及び全下請人を被保険者として、工事着手から工事目的物の引渡しまでの期間について、賠償責任保険（保険対象：第三者に与えた損害）及び工事保険（保険対象：工事目的物、工事材料及び仮設物等）に加入するものとする。

### 6. ワンデーレスポンスの取組について

(1) この工事は、ワンデーレスポンス実施対象工事です。

「ワンデーレスポンス」とは受注者からの質問、協議、報告、承諾願、立会願等への回答は、基本的に「その日のうち」に回答するよう対応することです。ただし、即日回答が困難な場合は、いつまでに回答が必要なのかを受注者と協議のうえ、回答期限を設けるなど、何らかの回答を「その日のうち」にすることとする。

(2) 実施にあたっては、可児市工事監督におけるワンデーレスポンス実施要領に基づき実施する。

(3) 受注者は工事施工中において、問題が発生した場合や計画工程と実施行程を比較照査し、差異が生じた場合は速やかに監督員へ報告すること。

(4) 受注者は、施工計画書に基づいて適正な計画工程を作成し、工事の先々を予見しながら、施工するものとする。

### 7. 電子納品について

「岐阜県電子納品要領」等に基づき、電子納品を行うこと。なお、電子納品の内容については、監督員と事前に協議し、決定すること。

## 8. 暴力団等による不当介入における通報義務について

- (1) 受注者は、契約の履行に当たって、暴力団又は暴力団員等から、事実関係及び社会通念等に照らして合理的な理由が認められない不当若しくは違法な要求又は契約の適正な履行を妨げる妨害を受けたときは、警察へ通報するとともに、可児市が行う契約からの暴力団排除に関する措置要綱（平成22年可児市訓令甲第47号）に定める様式第9号により可児市に報告しなければならない。なお、通報・報告がない場合は、可児市建設工事請負契約に係る指名停止措置要領に基づき、指名停止等の措置を行うことがある。
- (2) 受注者は、暴力団又は暴力団員等による不当介入を受けたことにより、履行期間内に工事等を完了することができないときは、発注者に履行期間の延長変更を請求することができる。

## 9. 現場代理人の兼務について

現場代理人は、工事請負契約約款第10条第2項の規定により、契約工期内の現場常駐が義務付けられているが、契約締結後、現場事務所の設置、資機材の搬入又は仮設工事等が開始されるまでの期間や、工事の全部の施工を一時中止している期間については、監督員との連絡体制を確保した上で、常駐義務を緩和するものとする。

また、以下の条件を全て満たす場合に、他工事の現場代理人又は専任でない主任技術者を兼務することができる。

1. 他工事は、可児市発注の建設工事で、工事現場が市内であること。
2. 他工事においても、本工事と同様に現場代理人の兼務を認めていること。
3. 兼務を行う工事の総数が、本工事を含めて3件までであること。
4. 兼務を行う工事の請負代金額の合計が2,500万円未満であること。
5. 発注者又は監督員が求めた場合には、工事現場に速やかに向かう等の対応ができること。

なお、工事現場における運営、取締り及び権限の行使に支障がある場合、及び、発注者との連絡体制が確保されていないと監督員が認めた場合は、兼務を取り消すものとする。

現場代理人が兼務となった場合は、本工事の監督員及び他工事の監督員の双方に、現場代理人兼務届を提出しなければならない。

## 10. 主任技術者又は監理技術者の専任を要しない期間について

請負契約の締結後、現場施工に着手するまでの期間（現場事務所の設置、資機材搬入、仮設工事等が開始されるまでの期間）については主任技術者または監理技術者の工事現場への専任を要しない。なお、現場施工に着手する日については、請負契約締結後、監督職員と打ち合わせにおいて定める。

また、工事完成後、検査が終了し（発注者の都合により検査が遅延した場合は除く。）事務手続き、後片付け等のみが残っている期間については、主任技術者または監理技術者の工事現場への専任を要しない。なお、検査が終了した日は発注者が工事の完成を確認した旨、受注者に通知した日とする。

## 11. 工期について

本工事の工期については、繰越明許費の議会承認を得られるまでの間、平成30年3月30日までとするが、繰越明許費の議会承認が得られ次第、工期延長の対象とする。ただし、繰越明許費の議会承認が得られなかった場合は、平成30年3月30日時点での出来高により精算するものとする。

特記仕様書  
(条件明示)

工事名 平成29年度 今川改修(その2)工事

下記項目、事項のうちレ印該当欄は、工事施工にあたって制約等をうけることになるので明示する。  
なお、明示事項に変更が生じた場合及び明示されていない制約等が発生したときは、市と協議し適切な処置を講ずるものとする。

施工条件			
明示項目	明示事項	制約条件等	
工 程	<input type="checkbox"/> 1. 関連する別途発注工事あり	<input type="checkbox"/> A. 工種 ( ) <input type="checkbox"/> B. 期間 ( ~ )	
	<input type="checkbox"/> 2. 他機関協議による工程条件あり	<input type="checkbox"/> A. 工種 ( ) <input type="checkbox"/> B. 期間 ( ~ )	
	<input type="checkbox"/> 3. 他機関との協議状況	<input type="checkbox"/> A. 協議済機関及び内容 ( ) <input type="checkbox"/> B. 未協議機関及び内容 ( )	
	<input type="checkbox"/> 4. 占用許可状況 ( )	<input type="checkbox"/> A. 許可済 <input type="checkbox"/> B. 申請中	
	<input type="checkbox"/> 5. 建築確認	<input type="checkbox"/> A. 許可済 <input type="checkbox"/> B. 申請中	
	<input checked="" type="checkbox"/> 6. 砂防指定地内行為あり	<input type="checkbox"/> A. 許可済 <input checked="" type="checkbox"/> B. 申請中	
	<input type="checkbox"/> 7. 文化財協議(教育文化財課)	<input type="checkbox"/> A. 協議済内容 ( ) <input type="checkbox"/> B. 未協議内容 ( )	
	<input checked="" type="checkbox"/> 8. その他	<input checked="" type="checkbox"/> A. その他 ( 自然環境調査あり )	
用 地	<input type="checkbox"/> 1. 用地補償物件撤去まで着工制限あり	<input type="checkbox"/> A. 区間 (N.C ~ NO.) <input type="checkbox"/> B. 着工見込時期 ( ) <input type="checkbox"/> C. 内容 ( )	
	<input type="checkbox"/> 2. 工事用地の未買収	<input type="checkbox"/> A. 場所 ( ) <input type="checkbox"/> B. 処理の見込み時期 ( ) <input type="checkbox"/> C. 未買収地への立ち入り可否	
	<input type="checkbox"/> 3. 仮設ヤードの有無	<input type="checkbox"/> A. 官有地 <input type="checkbox"/> B. 民有地 <input type="checkbox"/> C. その他 ( ) <input type="checkbox"/> D. 別途協議	
	<input type="checkbox"/> 4. その他	<input type="checkbox"/> A. その他 ( )	
	公 害 対 策	<input type="checkbox"/> 1. 施工方法の制限あり	<input type="checkbox"/> A. 騒音 ( ) <input type="checkbox"/> B. 振動 ( ) <input type="checkbox"/> C. 水管 ( ) <input type="checkbox"/> D. その他 ( )
		<input type="checkbox"/> 2. 事業損失防止に関する調査あり	<input type="checkbox"/> A. 調査の項目 ( )
		<input type="checkbox"/> 3. 環境影響調査あり	<input type="checkbox"/> A. 生物・植物調査あり <input type="checkbox"/> B. フロン回収あり <input type="checkbox"/> C. その他 ( )
		<input type="checkbox"/> 4. その他	<input type="checkbox"/> A. 全面通行止め <input type="checkbox"/> B. 片側通行止め <input type="checkbox"/> C. 時間制限あり ( )
安 全 対 策		<input type="checkbox"/> 1. 交通規制あり	<input type="checkbox"/> A. 迂回路あり <input type="checkbox"/> B. 仮設歩道必要
		<input type="checkbox"/> 2. 通学路あり	<input type="checkbox"/> A. 区間 ( ) 配置人員 人/日 <input type="checkbox"/> B. 区間 ( ) 配置人員 人/日 <input type="checkbox"/> C. 区間 ( ~ ) 配置人員 人/日 <input type="checkbox"/> D. 交替要員あり
		<input type="checkbox"/> 3. 鉄道等の近接作業制限あり	<input type="checkbox"/> A. 工法制限あり ( ) <input type="checkbox"/> B. 作業時間制限あり ( )
		<input type="checkbox"/> 4. バス路線(運行者との協議)	<input type="checkbox"/> A. 協議済内容 ( ) <input type="checkbox"/> B. 未協議内容 ( )
	<input type="checkbox"/> 5. その他	<input type="checkbox"/> A. その他 ( )	
	工 事 用 道 路	<input type="checkbox"/> 1. 一般道路(搬入路)の使用制限	<input type="checkbox"/> A. 搬入経路指定あり <input type="checkbox"/> B. 時間帯制限あり <input type="checkbox"/> C. 一般交通供用あり <input type="checkbox"/> D. 安全施設必要 ( ) <input type="checkbox"/> E. 路面工 ( ) <input type="checkbox"/> F. 工事完了後存続又は撤去 ( ) <input type="checkbox"/> G. 用地(公用地) <input type="checkbox"/> H. 用地(その他)
		<input type="checkbox"/> 2. 仮設道路の設置条件あり	<input type="checkbox"/> A. その他 ( )
		<input type="checkbox"/> 3. その他	<input type="checkbox"/> A. その他 ( )
指 定 仮 設 備		<input type="checkbox"/> 1. 仮設物の指定又は一部指定あり	<input type="checkbox"/> A. 工種 ( )
		<input type="checkbox"/> 2. 仮設構造物の転用、兼用あり	<input type="checkbox"/> A. 工種 ( ) <input type="checkbox"/> B. 内容 ( )
		<input type="checkbox"/> 3. その他	<input type="checkbox"/> A. その他 ( )

明示項目	明示事項	制約条件等	
建 設 発 生 土 建 設 ( 産 業 ) 廃 棄 物 係 関	<input checked="" type="checkbox"/> 1. 発生土砂等の有効利用、適正処理あり [場所が未確定]	<input checked="" type="checkbox"/> A. 運搬距離 ( 22.5 Km ) <input type="checkbox"/> B. 投棄料計上あり <input type="checkbox"/> C. 整地(押土、敷均、締固等)必要 <input checked="" type="checkbox"/> D. 整地(押土)必要	
	<input type="checkbox"/> 2. 発生土砂等の有効利用、適正処理あり [自工事へ流用]	<input type="checkbox"/> A. 盛土、埋戻 <input type="checkbox"/> B. ストックヤード利用あり ( ) <input type="checkbox"/> C. 仮置場必要 ( 光陽台駐車場 ) <input type="checkbox"/> D. 運搬距離 ( Km ) <input type="checkbox"/> E. 仮置場の用地借上費計上あり	
	<input type="checkbox"/> 3. 発生土砂等の有効利用、適正処理あり [他工事へ流用、または処分地指定]	<input type="checkbox"/> A. 場所 ( ) <input type="checkbox"/> B. 盛土、埋戻 <input type="checkbox"/> C. 整地(押土、敷き均し、転圧)あり <input type="checkbox"/> D. ストックヤード利用あり ( ) <input type="checkbox"/> E. 仮置場必要 ( ) <input type="checkbox"/> F. 運搬距離 ( Km ) <input type="checkbox"/> G. 仮置場の用地借上費計上あり <input type="checkbox"/> H. 処分料計上あり	
	<input type="checkbox"/> 4. 発生土砂等の有効利用、適正処理あり [他工事からの流用]	<input type="checkbox"/> A. 他工事名 ( ) <input type="checkbox"/> B. 請負者運搬あり(運搬距離) <input type="checkbox"/> C. 盛土、埋戻し <input type="checkbox"/> D. ストックヤード利用あり ( ) <input type="checkbox"/> E. 仮置場必要 ( ) <input type="checkbox"/> F. 仮置場の用地借上費計上あり <input type="checkbox"/> A. 種類 ( )	
	<input type="checkbox"/> 5. 産業廃棄物の処理条件あり [特別管理産業廃棄物]	<input type="checkbox"/> B. 場所 ( ) <input type="checkbox"/> C. 中間処理施設までの運搬距離 ( Km ) <input type="checkbox"/> D. 処理費計上あり	
	<input type="checkbox"/> 6. 浄化槽、汲み取り便槽の取壊し処分あり	<input type="checkbox"/> A. 槽内洗浄必要 <input type="checkbox"/> B. 可見市環境課と打合せの必要あり	
	<input type="checkbox"/> 7. 「可見市が発注する公共工事から発生する産業廃棄物適正処理について」に基づく提出・提示書類あり	<input checked="" type="checkbox"/> A. 産業廃棄物管理票(マニフェスト) <input checked="" type="checkbox"/> B. 建設発生土処理地の関係図書 <input checked="" type="checkbox"/> C. クレダス <input type="checkbox"/>	
工 事 支 障 物 件	<input type="checkbox"/> 1. 占用支障物件あり(電気)	<input type="checkbox"/> A. 移設時期 (H 年 月 頃) <input type="checkbox"/> B. 移設時期(別途協議)	
	<input type="checkbox"/> 2. 占用支障物件あり(電話)	<input type="checkbox"/> A. 移設時期 (H 年 月 頃) <input type="checkbox"/> B. 移設時期(別途協議)	
	<input type="checkbox"/> 3. 占用支障物件あり(水道)	<input type="checkbox"/> A. 移設時期 (H 年 月 頃) <input type="checkbox"/> B. 移設時期(別途協議)	
	<input type="checkbox"/> 4. 占用支障物件あり(下水道)	<input type="checkbox"/> A. 移設時期 (H 年 月 頃) <input type="checkbox"/> B. 移設時期(別途協議)	
	<input type="checkbox"/> 5. 占用支障物件あり(ガス)	<input type="checkbox"/> A. 移設時期 (H 年 月 頃) <input type="checkbox"/> B. 移設時期(別途協議)	
	<input type="checkbox"/> 6. 占用支障物件あり(マンホール蓋、仕切り弁蓋等)	<input type="checkbox"/> A. 管理者による高さ調整 ( ) <input type="checkbox"/> B. 請負者による高さ調整 ( )	
	<input type="checkbox"/> 7. 占用支障物件あり(その他)	<input type="checkbox"/> A. 移設時期 ( ) <input type="checkbox"/> B. 移設時期(別途協議)	
	<input type="checkbox"/> 8. その他	<input type="checkbox"/> A. その他 ( )	
排 水 工 関 係	<input type="checkbox"/> 1. 濁水、湧水処理条件あり	<input type="checkbox"/> A. 方法 ( )	
	<input type="checkbox"/> 2. その他	<input type="checkbox"/> A. その他 ( )	
再 生 材 使 用 及 び 溶 融 ス ラ グ	<input type="checkbox"/> 1. 再生材使用指定あり	<input type="checkbox"/> A. RC <input type="checkbox"/> B. アスファルト再生合材 (30%再生) <input type="checkbox"/> C. アスファルト再生合材 (100%再生) <input type="checkbox"/> D. 溶融スラグ使用あり <input type="checkbox"/> E. 再生材を使用できない場合別途協議	
	<input type="checkbox"/> 2. その他	<input type="checkbox"/> A. その他 ( )	
	そ の 他	<input type="checkbox"/> 1. 現場発生材あり	<input type="checkbox"/> A. 品名 ( ) <input type="checkbox"/> B. 納入場所 ( )
		<input type="checkbox"/> 2. 支給材あり	<input type="checkbox"/> A. 品名 ( ) <input type="checkbox"/> B. 引渡し場所 ( )
		<input type="checkbox"/> 3. イメージアップあり	<input type="checkbox"/> A. 仮設費 ( ) <input type="checkbox"/> B. 安全費 ( ) <input type="checkbox"/> C. 警備費 ( ) <input type="checkbox"/> D. 特別なイメージアップ ( )
<input type="checkbox"/> 4. 「可見市工事品質証明実施要領」該当あり	<input type="checkbox"/> A. 品質証明員の配置あり		
<input type="checkbox"/> 5. その他	<input type="checkbox"/> A. その他 ( )		

## 本工事費内訳書

費目・工種・種別・細別・規格	単位	数 量	単 価	金 額	摘 要	備 考
本体工事	式	1			費目行	
築堤・護岸工	式	1			工種行	
河川土工	式	1			1号明細書 6頁	
法覆護岸工	式	1			2号明細書 7頁	
取水堰設置工	式	1			3号明細書 8頁	
排水工	式	1			4号明細書 9頁	
護床工	式	1			5号明細書 10頁	
構造物撤去工	式	1			6号明細書 11頁	
仮設工	式	1			7号明細書 12頁	
直接工事費						
共通仮設費(率分)	式	1			1号内訳書 3頁	
共通仮設費計						
純工事費						
現場管理費	式	1			2号内訳書 4頁	

## 本工事費内訳書

費目・工種・種別・細別・規格	単位	数 量	単 価	金 額	摘 要	備 考
工事原価						
一般管理費等	式	1			3号内訳書 5頁	
工事価格						
消費税相当額	%					
設計価格						



共通仮設費(率分)

内訳書

1号内訳書

名称・規格	単位	数量	単価	金額	摘要	備考
率分表示	式	1				
計						

3 頁

現場管理費

内訳書

2号内訳書

名称・規格	単位	数量	単価	金額	摘要	備考
率分表示	式	1				
計						

4 頁

### 内訳書

3号内訳書

名称・規格	単位	数量	単価	金額	摘要	備考
率分表示	式	1				
計						

### 明細書

1号明細書

名称・規格	単位	数量	単価	金額	摘要	備考
掘削工	式	1			1号代価表 13頁	
盛土工	式	1			2号代価表 14頁	
法面整形工	式	1			3号代価表 15頁	
残土処理工	式	1			4号代価表 16頁	
計						

## 明細書

### 2号明細書

名称・規格	単位	数量	単価	金額	摘要	備考
作業土工（法覆護岸）	式	1			5号代価表 17頁	
コンクリートブロック工	式	1			6号代価表 18頁	
根継工	式	1			7号代価表 19頁	
植生工	式	1			8号代価表 20頁	
計						

## 明細書

### 3号明細書

名称・規格	単位	数量	単価	金額	摘要	備考
堰本体工	式	1			9号代価表 21頁	
側壁工	式	1			10号代価表 22頁	
護床工	式	1			11号代価表 23頁	
階段工	式	1			12号代価表 24頁	
計						

## 明細書

## 4号明細書

名称・規格	単位	数量	単価	金額	摘要	備考
作業土工（排水）	式	1			13号代価表 25頁	
側溝工	式	1			14号代価表 26頁	
集水榦工	式	1			15号代価表 27頁	
暗渠工	式	1			16号代価表 28頁	
計						

## 明細書

## 5号明細書

名称・規格	単位	数量	単価	金額	摘要	備考
作業土工（護床）	式	1			17号代価表 29頁	
根固めブロック工	式	1			18号代価表 30頁	
帯工C	式	1			19号代価表 31頁	
計						

# 明細書

## 6号明細書

名称・規格	単位	数量	単価	金額	摘要	備考
コンクリート構造物取壊し処分工 無筋構造物	m3	110			20号代価表 32頁	
コンクリート構造物取壊し処分工 有筋構造物	m3	0.300			21号代価表 33頁	
計						

# 明細書

## 7号明細書

名称・規格	単位	数量	単価	金額	摘要	備考
大型土のう工 製作・設置撤去 作業半径6m以下	袋	192			22号代価表 34頁	
計						

### 代価表

1号代価表

1式当り

名称・規格	単位	数量	単価	金額	摘要	備考
【施P】掘削 土砂 オープンカット 押土無し 障害無し 50,000m3未満	m3	1,000			23号代価表 36頁	
計						
1式当り						

### 代価表

2号代価表

1式当り

名称・規格	単位	数量	単価	金額	摘要	備考
【施P】路体(築堤)盛土 4.0m以上 敷均し+締固め 10,000m3未満 障害無し	m3	130			24号代価表 37頁	
計						
1式当り						

## 代価表

3号代価表

1式当り

名称・規格	単位	数量	単価	金額	摘要	備考
【施P】法面整形 <small>盛土部 法面締固め有 現場制約無 汚質土、砂及び砂質土、粘性土</small>	m2	110			25号代価表 38頁	
計						
1式当り						

## 代価表

4号代価表

1式当り

名称・規格	単位	数量	単価	金額	摘要	備考
【施P】土砂等運搬 <small>標準 ベッド砂山積0.8m3(平積0.6m3) 土砂(岩塊・玉石混り土含む) DID無し 22</small>	m3	1,100			26号代価表 39頁	
【施P】整地 <small>残土受け入れ地での処理</small>	m3	1,100			27号代価表 40頁	
諸雑費	式	1			調整金	
計						
1式当り						

## 代価表

作業土工 (法覆護岸)

5号代価表

1式当り

名称・規格	単位	数量	単価	金額	摘要	備考
【施P】床掘り 土砂標準無し障害無し	m3	550			28号代価表 41頁	
【施P】埋戻し 最大埋戻幅4m以上	m3	290			29号代価表 42頁	
諸雑費	式	1			調整金	
計						
1式当り						

## 代価表

コンクリートブロック工

6号代価表

1式当り

名称・規格	単位	数量	単価	金額	摘要	備考
基礎コンクリート	m	28			30号代価表 44頁	
コンクリートブロック積工 滑面 100m2以上 制約無 夜間無 練積 裏込有 18-8-25(高炉)	m2	100			31号代価表 45頁	
【施P】胴込・裏込材(砕石) 間知・平ブロック 再生砕石RC-40	m3	53			32号代価表 47頁	
天端コンクリート	m	27			33号代価表 48頁	
目地材 厚10mm(樹脂発泡体)15倍体	m2	4				
諸雑費	式	1			調整金	
計						
1式当り						



## 代価表

7号代価表

1式当り

名称・規格	単位	数量	単価	金額	摘要	備考
【施P】コンクリート <small>無筋・鉄筋構造物 打設量10m<sup>3</sup>/日以上又は打設地上高さ2m程 18-8-40(高炉)</small>	m3	39			34号代価表 49頁	
【施P】コンクリート型枠 一般型枠 鉄筋・無筋構造物	m2	110			35号代価表 51頁	
目地材 厚10mm(樹脂発泡体)15倍体	m2	3				
諸 雑 費	式	1			調整金	
計						
1式当り						

## 代価表

8号代価表

1式当り

名称・規格	単位	数量	単価	金額	摘要	備考
【施P】人工張芝	m2	110			36号代価表 52頁	
計						
1式当り						

## 代価表

堰本体工

### 9号代価表

1式当り

名称・規格	単位	数量	単価	金額	摘要	備考
【施P】コンクリート <small>無筋・鉄筋構造物 打設量10m3/日以上又は打設地上高さ2m程 24-8-25(20)(高)</small>	m3	167			37号代価表 53頁	
【施P】コンクリート型枠 一般型枠 鉄筋・無筋構造物	m2	150			35号代価表 51頁	
【施P】均しコンクリート <small>無筋・鉄筋構造物 打設量10m3/日未満かつ打設地上高さ2m以下 18-8-40(高炉)</small>	m3	7			38号代価表 55頁	
【施P】均しコンクリート型枠 一般型枠 鉄筋・無筋構造物	m2	2,500			39号代価表 56頁	
鉄筋工〔市場単価〕 <small>S0345-D13 一般構造物 10t未満 制約無 夜間無 トンサ無 法面無 太径10%未満</small>	t	0.194			40号代価表 57頁	
諸 雑 費	式	1			調整金	
計						
1 式 当 り						

## 代価表

側壁工

### 10号代価表

1式当り

名称・規格	単位	数量	単価	金額	摘要	備考
【施P】コンクリート <small>無筋・鉄筋構造物 打設量10m3/日以上又は打設地上高さ2m程 18-8-40(高炉)</small>	m3	129			41号代価表 59頁	
【施P】コンクリート型枠 一般型枠 鉄筋・無筋構造物	m2	190			35号代価表 51頁	
【施P】均しコンクリート <small>無筋・鉄筋構造物 打設量10m3/日未満かつ打設地上高さ2m以下 18-8-40(高炉)</small>	m3	6			42号代価表 61頁	
【施P】均しコンクリート型枠 一般型枠 鉄筋・無筋構造物	m2	4			39号代価表 56頁	
【施P】裏込材(クラッシュレン) 積工 再生クラッシュレンRC-40	m3	19			43号代価表 62頁	
水抜パイプ加工設置工 水抜管VPφ100外径114mm厚6.6mm	m	18			44号代価表 63頁	
【施P】吸出し防止材設置 全面	m2	0.600			45号代価表 64頁	
諸 雑 費	式	1			調整金	
計						
1 式 当 り						

## 代価表

11号代価表

1式当り

名称・規格	単位	数量	単価	金額	摘要	備考
【施P】消波根固めブロック据付 <small>2.5t以下 陸上 製作・仮置・トド・繰取り無し 積込有り(1回) 荷即有り(1回) 据</small>	個	136			46号代価表 65頁	
護床根固めブロック本体 900*900*540	個	136				
連結金具 φ16	個	255				
【施P】コンクリート <small>無筋・鉄筋構造物 打設量10m3/日以上又は打設地上高さ2m超 18-8-40(高伊)</small>	m3	14			41号代価表 59頁	
諸 雑 費	式	1			調整金	
計						
1式当り						

## 代価表

12号代価表

1式当り

名称・規格	単位	数量	単価	金額	摘要	備考
【施P】コンクリート <small>無筋・鉄筋構造物 打設量10m3/日未満かつ打設地上高さ2m以下 18-8-40(高伊)</small>	m3	5,200			47号代価表 67頁	
【施P】コンクリート型枠 一般型枠 鉄筋・無筋構造物	m2	12			35号代価表 51頁	
【施P】均しコンクリート <small>無筋・鉄筋構造物 打設量10m3/日未満かつ打設地上高さ2m以下 18-8-40(高伊)</small>	m3	0,290			38号代価表 55頁	
【施P】均しコンクリート型枠 一般型枠 鉄筋・無筋構造物	m2	0,500			39号代価表 56頁	
諸 雑 費	式	1			調整金	
計						
1式当り						

## 代価表

13号代価表

1式当り

名称・規格	単位	数量	単価	金額	摘要	備考
【施P】床掘り 土砂標準無し障害無し	m3	17			48号代価表 68頁	
【施P】埋戻し 最大埋戻幅1m以上4m未満	m3	11			49号代価表 69頁	
諸雑費	式	1			調整金	
計						
1式当り						

## 代価表

14号代価表

1式当り

名称・規格	単位	数量	単価	金額	摘要	備考
付替水路	m	26			50号代価表 71頁	
堤外水路	m	35			51号代価表 72頁	
諸雑費	式	1			調整金	
計						
1式当り						

## 代価表

15号代価表

1式当り

名称・規格	単位	数量	単価	金額	摘要	備考
集水樹A B500*L500*H600	個所	1			52号代価表 73頁	
呑口樹B-3 B800*L800*H1200	個所	1			53号代価表 74頁	
諸雑費	式	1			調整金	
計						
1式当り						

27頁

## 代価表

16号代価表

1式当り

名称・規格	単位	数量	単価	金額	摘要	備考
台付管φ500	m	6			54号代価表 75頁	
諸雑費	式	1			調整金	
計						
1式当り						

28頁

## 代価表

17号代価表

1式当り

名称・規格	単位	数量	単価	金額	摘要	備考
【施P】埋戻し 最大埋戻幅1m以上4m未満	m3	1			55号代価表 76頁	
計						
1式当り						

## 代価表

18号代価表

1式当り

名称・規格	単位	数量	単価	金額	摘要	備考
【施P】消波根固めブロック据付 <small>2.5t以下 陸上 製作・仮置・トド横取り無し 積込有り(1回) 荷卸有り(1回) 据</small>	個	16			56号代価表 78頁	
護床根固めブロック本体 900*900*540	個	16				
連結金具 φ16	個	30				
諸 雑 費	式	1			調整金	
計						
1式当り						

## 代価表

19号代価表

1 式 当 り

名 称 ・ 規 格	単 位	数 量	単 価	金 額	摘 要	備 考
【施P】 コンクリート 無筋・鉄筋構造物 打設量10m3/日以上又は打設地上高さ2m程 18-8-40(高炉)	m3	2			57号代価表 80頁	
【施P】 コンクリート型枠 一般型枠 鉄筋・無筋構造物	m2	9			35号代価表 51頁	
諸 雑 費	式	1			調整金	
計						
1 式 当 り						

## 代価表

20号代価表

1 m3 当 り

コンクリート構造物取壊し処分工  
無筋構造物

名 称 ・ 規 格	単 位	数 量	単 価	金 額	摘 要	備 考
構造物とりこわし 無筋構造物 機械施工 10m3以上 制約無 夜間無 対策不要	m3	1			58号代価表 82頁	
【施P】 破運搬 コンクリート(無筋・鉄筋)構造物とりこわし 機械積込 DID無し 11.5km以下	m3	1			59号代価表 83頁	
コンクリート処理場 無筋	t	2,350				
諸 雑 費	式	1			調整金	
計						
1 m3 当 り						

## 代価表

コンクリート構造物取壊し処分工  
有筋構造物

21号代価表

1 m3当り

名 称 ・ 規 格	単 位	数 量	単 価	金 額	摘 要	備 考
構造物とりこわし 鉄筋構造物 機械施工 10m3未満 制約無 夜間無 対策不要	m3	1			60号代価表 84頁	
【施P】破運搬 コンクリート(無筋・鉄筋)構造物とりこわし 機械積込 DID無し 11.5km以下	m3	1			61号代価表 85頁	
コンクリート処理場 有筋	t	2,500				
諸 雑 費	式	1			調整金	
計						
1 m3 当り						

33 頁

## 代価表

大型土のう工 製作・設置撤去  
作業半径6m以下

22号代価表

10 袋当り

名 称 ・ 規 格	単 位	数 量	単 価	金 額	摘 要	備 考
土木一般世話役	人					製作・設置
特殊作業員	人					製作・設置
普通作業員	人					製作・設置
大型土のう 1トンのう・丸型	枚	10				
バックホ(賃料) 容量0.8(0.6)m3・吊能力2.9t	日				1号単価表 104頁	製作・設置
諸雑費	%				諸雑費	製作枠等費用
土木一般世話役	人					撤去
特殊作業員	人					撤去
バックホ(賃料) 容量0.8(0.6)m3・吊能力2.9t	日				2号単価表 105頁	撤去
計						
1 袋 当り						
製作・設置計上区分 : DA=36, S6A=1, S7A=0, S8=4 ; 計上する:製作・設置:R≦6m(バックホ) ; 製作・設置日当り施工量(袋/日), 製作・設置クレーン付バックホ(台/日), 製作・設置クレーン(台/日), 製作・設置諸雑費率(%)						

34 頁



### 代価表

大型土のう工 製作・設置撤去  
作業半径6m以下

22号代価表

10 袋当り

名 称 ・ 規 格	単 位	数 量	単 価	金 額	摘 要	備 考
撤去区分(製作・設置あり) : DB=144, S6B=1, S7B=0, R=6 ; レンクレン(台/日), 作業半径(m)		計上する	撤去 ;		作業半径6m以下 (ﾊﾞｯｸﾙ) : 撤去日当り 施工量(袋), 撤去ｸﾚﾝ付ﾊﾞｯｸﾙ(台/日), 撤去ﾌﾞﾚｲﾄﾞ(台/日), 作業半径(m)	
土のう袋材料費計上区分 : 計上する 土のう袋 : 大型土のう ; 1ﾄﾝ土のう・丸型						
中詰土材料費計上区分 : 計上しない 製作・設置ﾊﾞｯｸﾙ運転費 : ﾊﾞｯｸﾙ(賃料) ; 容量0.8(0.6)m3・吊能力2.9t						
撤去ﾊﾞｯｸﾙ運転費 : ﾊﾞｯｸﾙ(賃料) ; 容量0.8(0.6)m3・吊能力2.9t 代価表当り数量の選択 : 施工土量10袋当り代価表						

### 代価表

【施P】掘削

土砂 オープンカット 押土無し 障害無し 50,000m3未満

23号代価表

1 m3当り

名 称 ・ 規 格	構成比	積算地区単価	基準地区単価	摘 要	備 考
K					
K1				ﾊﾞｯｸﾙ[排出ｶﾞｽ対策型(第2次基準値)] ｸﾚﾝ型・山積0.8 m3(平積0.6 m3)	
R					
R1				運転手(特殊)	
Z					
Z1				軽油 小型ローリーﾊﾞﾄﾙ給油	
日当り				作業量補正(道路維持等作業効率低下) : 無	
土質 :				土砂	
施工方法 :				オープンカット	
押土の有無 :				無し	
障害の有無 :				無し	
施工数量 :				50,000m3未満	
機種区分 :				標準	
(ﾊﾞｯｸﾙ)排ｶﾞｽ機械の選択 :				排ｶﾞｽ対策型(第2次基準値)	
軽油 :				軽油 ; 小型ローリーﾊﾞﾄﾙ給油	

## 代価表

【施P】路体(築堤)盛土  
4.0m以上 敷均し+締固め 10,000m3未満 障害無し

24号代価表

1 m3当り

K	名称・規格	構成比	積算地区単価	基準地区単価	摘要	備考
K1	ブルドーザ[排出ガス対策型(第1次基準値)] 普通15t級(13~16t)					
K2	タイヤロー(賃貸) 質量8~20t					
R						
R1	運転手(特殊)					
R2	普通作業員					
Z						
Z1	軽油 小型ローリー バトル給油					
施工幅員：4.0m以上 作業形態：敷均し+締固め(ブルドーザ敷均し + タイヤロー締固め) 施工数量：10,000m3未満 障害の有無：無し (ブルドーザ)排出ガス機械の選択：排出ガス対策型(第1次基準値); (タイヤロー)賃料長期割引の適用：長期割引あり 軽油：軽油； 小型ローリー バトル給油						

## 代価表

【施P】法面整形  
盛土部 法面締固め有 現場制約無し 質土、砂及び砂質土、粘性土

25号代価表

1 m2当り

K	名称・規格	構成比	積算地区単価	基準地区単価	摘要	備考
K1	バックホウ[排出ガス対策型(第2次基準値)] クロー型・山積0.8 m3(平積0.6 m3)					
R						
R1	普通作業員					
R2	運転手(特殊)					
R3	土木一般世話役					
Z						
Z1	軽油 小型ローリー バトル給油					
整形箇所：盛土部 法面締固めの有無：有り 現場制約の有無：無し 機種区分：標準 (バックホウ)排出ガス機械の選択：排出ガス対策型(第2次基準値) 軽油：軽油； 小型ローリー バトル給油						

【施P】土砂等運搬  
標準 バックホウ山積0.8m3(平積0.6m3) 土砂(岩塊・玉石混り土含む) DID無し 22.5km以下

## 代価表

26号代価表

1 m3当り

	名称・規格	構成比	積算地区単価	基準地区単価	摘要	備考
K						
K1	ダンプトラック オンロード・ディーゼル・積載質量10t積級					
R						
R1	運転手(一般)					
Z						
Z1	軽油 小型ローリー バトル給油					
	土砂等発生現場：標準 積込機種・規格：バックホウ山積0.8m3(平積0.6m3) 土質：土砂(岩塊・玉石混り土含む) DID区間の有無：無し 運搬距離：11.5km以下 軽油：軽油； 小型ローリー バトル給油					

39 頁

【施P】整地  
残土受け入れ地での処理

## 代価表

27号代価表

1 m3当り

	名称・規格	構成比	積算地区単価	基準地区単価	摘要	備考
K						
K1	ブルドーザー[排出ガス対策型(第1次基準値)] 普通15t級(13~16t)					
R						
R1	運転手(特殊)					
Z						
Z1	軽油 小型ローリー バトル給油					
	作業区分：残土受け入れ地での処理 (ブルドーザー)排ガス機械の選択：排ガス対策型(第1次基準値) 軽油 1.2号：軽油； 小型ローリー バトル給油					

40 頁

【施P】床掘り  
土砂 標準 無し 障害無し

## 代価表

28号代価表

1 m3当り

	名称・規格	構成比	積算地区単価	基準地区単価	摘要	備考
K						
K1	バクホ[排出ガス対策型(第2次基準値)] クロー型・山積0.8 m3(平積0.6 m3)					
R						
R1	運転手(特殊)					
Z						
Z1	軽油 小型ローリー バトル給油					
	土質：土砂 施工方法：標準 土留方式の種類：無し 障害の有無：障害無し (バクホ)排ガス機械の選択：排ガス対策型(第2次基準値) 軽油：軽油； 小型ローリー バトル給油					

41 頁

【施P】埋戻し  
最大埋戻幅4m以上

## 代価表

29号代価表

1 m3当り

	名称・規格	構成比	積算地区単価	基準地区単価	摘要	備考
K						
K1	バクホ[排出ガス対策型(第2次基準値)] クロー型・山積0.8 m3(平積0.6 m3)					
K2	振動ロー(賃貸)ハンドカイト 0.8~1.1t					
K3	タンバ(賃貸) 質量60~80kg					
R						
R1	普通作業員					
R2	特殊作業員					
R3	運転手(特殊)					
Z						
Z1	軽油 小型ローリー バトル給油					
Z2	レキユア-カソリン スタント					
	施工方法：最大埋戻幅4m以上 (バクホ)排ガス機械の選択：排ガス対策型(第2次基準値)					

42 頁

【施P】埋戻し  
最大埋戻幅4m以上

### 代価表

29号代価表

1 m3当り

名称・規格	構成比	積算地区単価	基準地区単価	摘要	備考
(振動ロー)貨料長期割引の適用：振動ロー(賃貸)パトガイト； (タンバ)貨料長期割引の適用：タンバ(賃貸)；質量60~80kg		0.8~1.1t			
軽油：軽油；小型ローパト給油 ガソリン：レギュラーガソリン；スタンド					

基礎コンクリート

### 代価表

30号代価表

100 m当り

名称・規格	単位	数量	単価	金額	摘要	備考
【施P】コンクリート 無筋・鉄筋構造物 打設量10m3/日以上又は打設地上高さ2m程 18-8-40(高炉)	m3	14			34号代価表 49頁	
【施P】コンクリート型枠 一般型枠 鉄筋・無筋構造物	m2	45			35号代価表 51頁	
【施P】均しコンクリート 無筋・鉄筋構造物 打設量10m3/日未満かつ打設地上高さ2m以下 18-8-40(高炉)	m3	8			38号代価表 55頁	
【施P】均しコンクリート型枠 一般型枠 鉄筋・無筋構造物	m2	20			39号代価表 56頁	
目地材 厚10mm(樹脂発泡体)15倍体	m2	1				
諸 雑 費	式	1			調整金	
計						
1 m 当り						

## 代価表

コンクリートブロック積工  
滑面 100m2以上 制約無 夜間無 練積 裏込有 18-8-25(高炉)

31号代価表

100 m2当り

名 称 ・ 規 格	単 位	数 量	単 価	金 額	摘 要	備 考
コンクリートブロック積工[材工共] 間知ブロック 150kg/個未満	m2	100				
(高炉)生コンクリート 18-8-25,18-8-40 B種	m3	24,640				胴込
(高炉)生コンクリート 18-8-25,18-8-40 B種	m3	16,800				裏込
諸 雑 費	式	1			調整金	
計						
1 m2 当り						
代価表の当り数量：100当り代価表 ブロック積工：コンクリートブロック積工[材工共]；間知ブロック 150kg/個未満 表面の仕様：滑面 施工規模加算：100m2以上 時間的制約の補正：無 夜間作業の補正：無 練積・空積の区分：練積 胴込・裏込コンクリート計上区分：計上する 胴込・裏込コンクリート計上方法：胴込、裏込コンクリートをそれぞれ1行ずつ計上 胴込コンクリート材料計上区分：S2A=0.22；計上する；設計数量(m3/m2) 胴込め生コンクリートの規格：18-8-25(高炉) 胴込め生コンクリート規格 18-8-25(高炉)：(高炉)生コンクリート：18-8-25,18-8-40 B種						

## 代価表

コンクリートブロック積工  
滑面 100m2以上 制約無 夜間無 練積 裏込有 18-8-25(高炉)

31号代価表

100 m2当り

名 称 ・ 規 格	単 位	数 量	単 価	金 額	摘 要	備 考
裏込コンクリートの施工の有無：有 裏込コンクリート材料計上区分：計上する(設計数量を入力して+0.12補正した数量を計上する)						
裏込め生コンクリートの規格：18-8-25(高炉) 裏込め生コンクリート規格 18-8-25(高炉)：(高炉)生コンクリート：18-8-25,18-8-40 B種						
1m2当り裏込コンクリート設計数量：S3A=0.15m3 胴込・裏込コンクリート夜間割増の有無：無 生コンクリート小型車割増額の計上：計上しない 生コンクリート山岳割増額の計上：計上しない 生コンクリート冬期加熱費計上区分(標準=なし)：計上しない 市場単価の補正方法：単価欄に対して補正計算を行う 市場単価の日当り施工量補正有無：有(積算基準記載の標準値に対して市場単価の加算率・補正係数を乗ずる)						

【施P】 胴込・裏込材(砕石)  
間知・平ブロック 再生砕石RC-40

## 代価表

32号代価表

1 m3当り

名称・規格	構成比	積算地区単価	基準地区単価	摘要	備考
R					
R1 普通作業員					
R2 特殊作業員					
Z					
Z1 再生クラッシュラン 40~0mm					
ブロックの種類：間知・平ブロック					
砕石の種類：再生砕石RC-40					
再生クラッシュラン 40~0：再生クラッシュラン； 40~0mm					

47 頁

## 代価表

33号代価表

100 m 当り

天端コンクリート

名称・規格	単位	数量	単価	金額	摘要	備考
【施P】 コンクリート 無筋・鉄筋構造物 打設量10m3/日以上又は打設地上高さ2m程 18-8-40(高炉)	m3	9			41号代価表 59頁	
【施P】 コンクリート型枠 一般型枠 鉄筋・無筋構造物	m2	22			35号代価表 51頁	
目地材 厚10mm(樹脂発泡体)15倍体	m2	1				
諸 雑 費	式	1			調整金	
計						
1 m 当り						

48 頁

## 代価表

【施P】コンクリート

無筋・鉄筋構造物 打設量10m<sup>3</sup>/日以上又は打設地上高さ2m超 18-8-40(高炉) 10m<sup>3</sup>以上300m<sup>3</sup>未満 一般養  
生 乾砂無

34号代価表

1 m<sup>3</sup>当り

名称・規格	構成比	積算地区単価	基準地区単価	摘要	備考
K					
K1					
コンクリートポンプ車 トラック架装・フーム式・圧送能力 90~110m <sup>3</sup> /h					
R					
R1					
普通作業員					
R2					
特殊作業員					
R3					
土木一般世話役					
R4					
運転手(特殊)					
Z					
Z1					86頁
生コンクリート 18-8-40(高炉)					
Z2					62号代価表 86頁
軽油 小型ローリーハートロール給油					
日当り作業量補正(道路維持等作業効率低下) : 無					
構造物識別 : 無筋・鉄筋構造物					
施工条件 : 打設量10m <sup>3</sup> /日以上又は打設地上高さ2m超					
コンクリート規格 : 18-8-40(高炉)					

49 頁

## 代価表

【施P】コンクリート

無筋・鉄筋構造物 打設量10m<sup>3</sup>/日以上又は打設地上高さ2m超 18-8-40(高炉) 10m<sup>3</sup>以上300m<sup>3</sup>未満 一般養  
生 乾砂無

34号代価表

1 m<sup>3</sup>当り

名称・規格	構成比	積算地区単価	基準地区単価	摘要	備考
設計日					
打設量 : 10m <sup>3</sup> 以上300m <sup>3</sup> 未満					
養生工の種類					
一般養生					
圧送管					
の追加延長 : 延長無し					
軽油					
軽油 ; 小型ローリーハートロール給油					
生コンクリート					
生コンクリート ; 18-8-40(高炉)					

50 頁



【施P】 コンクリート型枠  
一般型枠 鉄筋・無筋構造物

## 代価表

35号代価表

1 m2当り

	名称・規格	構成比	積算地区単価	基準地区単価	摘要	備考
R						
R1	型わく工					
R2	普通作業員					
R3	土木一般世話役					
日当り	作業量補正(道路維持等作業効率低下)：無					
	型枠の種類：一般型枠					
	構造物の種類：鉄筋・無筋構造物					

51 頁

【施P】 人工張芝

## 代価表

36号代価表

1 m2当り

	名称・規格	構成比	積算地区単価	基準地区単価	摘要	備考
R						
R1	普通作業員					
R2	土木一般世話役					
Z						
Z1	張芝 半土付き					
	芝：張芝； ネット付き W50-100cm					

52 頁

# 代価表

**【施P】** コンクリート  
無筋・鉄筋構造物 打設量10m<sup>3</sup>/日以上又は打設地上高さ2m超 24-8-25(20)(高炉) 10m<sup>3</sup>以上300m<sup>3</sup>未満

37号代価表

1 m<sup>3</sup>当り

K	名称・規格	構成比	積算地区単価	基準地区単価	摘要	備考
K1	コンクリートポンプ車 トラック架装・フーム式・圧送能力 90~110m <sup>3</sup> /h					
R						
R1	普通作業員					
R2	特殊作業員					
R3	土木一般世話役					
R4	運転手(特殊)					
Z					87頁	
Z1	生コンクリート 24-8-25(20)(高炉)				63号代価表 87頁	
Z2	軽油 小型ローリーハートロール給油					
	日当り作業量補正(道路維持等作業効率低下)：無 構造物識別：無筋・鉄筋構造物 施工条件：打設量10m <sup>3</sup> /日以上又は打設地上高さ2m超 コンクリート規格：24-8-25(20)(高炉)					

53 頁

# 代価表

**【施P】** コンクリート  
無筋・鉄筋構造物 打設量10m<sup>3</sup>/日以上又は打設地上高さ2m超 24-8-25(20)(高炉) 10m<sup>3</sup>以上300m<sup>3</sup>未満

37号代価表

1 m<sup>3</sup>当り

設計日	名称・規格	構成比	積算地区単価	基準地区単価	摘要	備考
	打設量：10m <sup>3</sup> 以上300m <sup>3</sup> 未満 養生工の種類：一般養生 圧送管の追加延長：延長無し 軽油：軽油；小型ローリーハートロール給油 生コンクリート：生コンクリート；24-8-25(20)(高炉)					

54 頁

## 代価表

【施P】均しコンクリート

無筋・鉄筋構造物 打設量10m3/日未満かつ打設地上高さ2m以下 18-8-40(高炉) 一般養生 現場内小運搬

38号代価表

1 m3当り

R	名称・規格	構成比	積算地区単価	基準地区単価	摘要	備考
R1	普通作業員					
R2	特殊作業員					
R3	土木一般世話役					
Z					88頁	
Z1	生コンクリート 18-8-40(高炉)				64号代価表 88頁	
	日当り作業量補正(道路維持等作業効率低下)：無					
	構造物識別：無筋・鉄筋構造物					
	施工条件：打設量10m3/日未満かつ打設地上高さ2m以下					
	コンクリート規格：18-8-40(高炉)					
	養生の種類：一般養生					
	現場内小運搬の有無：無し					
	生コンクリート：生コンクリート； 18-8-40(高炉)					

55 頁

## 代価表

【施P】均しコンクリート型枠

一般型枠 鉄筋・無筋構造物

39号代価表

1 m2当り

R	名称・規格	構成比	積算地区単価	基準地区単価	摘要	備考
R1	型わく工					
R2	普通作業員					
R3	土木一般世話役					
	日当り作業量補正(道路維持等作業効率低下)：無					
	型枠の種類：一般型枠					
	構造物の種類：鉄筋・無筋構造物					

56 頁

# 代価表

40号代価表

1 t 当り

鉄筋工[市場単価]

SD345・D13 一般構造物 10t未満 制約無 夜間無 トンネル無 法面無 大径10%未満(補正無) 補正無(一般構造物)

名称・規格	単位	数量	単価	金額	摘要	備考
異形棒鋼 SD345 D13mm 0.995kg/m	t	1.030				
鉄筋工 加工・組立[手間のみ] 一般構造物	t	1				
諸雑費	式	1			調整金	
計						
1 t 当り						
日当り作業量補正(道路維持等作業効率低下)：無 代価表単位の選択：t当り代価表 代価表の当り数量：1当り代価表 資材計上区分：材料費+施工費 鉄筋材料規格・径：SD345・D13 鉄筋(SD345・D13)：異形棒鋼 SD345；D13mm 0.995kg/m 鉄筋材料費の単位選択：「t」単位の鉄筋材料単価 規格・仕様区分：一般構造物 施工規模：10t未満 夜間作業の補正：無 トンネル内作業の補正：無 法面作業の補正：無 大径鉄筋補正：10%未満(補正無) 構造物種別による補正：補正無(一般構造物)						

# 代価表

40号代価表

1 t 当り

鉄筋工[市場単価]

SD345・D13 一般構造物 10t未満 制約無 夜間無 トンネル無 法面無 大径10%未満(補正無) 補正無(一般構造物)

名称・規格	単位	数量	単価	金額	摘要	備考
市場単価の補正方法：単価欄に対して補正計算を行う 市場単価の日当り施工量補正有無：有(積算基準記載の標準値に対して市場単価の加算率・補正係数を乗ずる)						

代価表

【施P】コンクリート  
無筋・鉄筋構造物 打設量10m<sup>3</sup>/日以上又は打設地上高さ2m超 18-8-40(高炉) 10m<sup>3</sup>以上300m<sup>3</sup>未満 一般養  
生 乾砂

41号代価表

1 m<sup>3</sup>当り

	名 称 ・ 規 格	構成比	積算地区単価	基準地区単価	摘 要	備 考
K						
K1	コンクリートポンプ車 トラック架装・フォーム式・圧送能力 90~110m <sup>3</sup> /h					
R						
R1	普通作業員					
R2	特殊作業員					
R3	土木一般世話役					
R4	運転手(特殊)					
Z					89頁	
Z1	生コンクリート 18-8-40(高炉)				65号代価表 89頁	
Z2	軽油 小型ローリー ハトロール給油					
日当り	作業量補正(道路維持等作業効率低下) : 無 構造物識別 : 無筋・鉄筋構造物 施工条件 : 打設量10m <sup>3</sup> /日以上又は打設地上高さ2m超 コンクリート規格 : 18-8-40(高炉)					

59 頁

代価表

【施P】コンクリート  
無筋・鉄筋構造物 打設量10m<sup>3</sup>/日以上又は打設地上高さ2m超 18-8-40(高炉) 10m<sup>3</sup>以上300m<sup>3</sup>未満 一般養  
生 乾砂

41号代価表

1 m<sup>3</sup>当り

	名 称 ・ 規 格	構成比	積算地区単価	基準地区単価	摘 要	備 考
設計日	打設量 : 10m <sup>3</sup> 以上300m <sup>3</sup> 未満 養生工の種類 : 一般養生					
圧送管	の追加延長 : 延長無し					
軽油	: 軽油 ; 小型ローリー ハトロール給油					
生コンクリート	: 生コンクリート ; 18-8-40(高炉)					

60 頁

## 代価表

【施P】均しコンクリート

無筋・鉄筋構造物 打設量10m3/日未満かつ打設地上高さ2m以下 18-8-40(高炉) 一般養生 現場内小運搬

42号代価表

1 m3当り

R	名称・規格	構成比	積算地区単価	基準地区単価	摘要	備考
R1	普通作業員					
R2	特殊作業員					
R3	土木一般世話役					
Z					88頁	
Z1	生コンクリート 18-8-40(高炉)				64号代価表 88頁	
	日当り作業量補正(道路維持等作業効率低下)：無					
	構造物識別：無筋・鉄筋構造物					
	施工条件：打設量10m3/日未満かつ打設地上高さ2m以下					
	コンクリート規格：18-8-40(高炉)					
	養生工の種類：一般養生					
	現場内小運搬の有無：無し					
	生コンクリート：生コンクリート； 18-8-40(高炉)					

61 頁

## 代価表

【施P】裏込材(クラッシュレン)

積工 再生クラッシュレンRC-40

43号代価表

1 m3当り

K	名称・規格	構成比	積算地区単価	基準地区単価	摘要	備考
K1	バックホウ・クロー型クレーン付(賃貸)(長期割引あり) バケット容量・山積0.28(平積0.2)m3・吊能力1.7 t					
R						
R1	普通作業員					
R2	運転手(特殊)					
Z						
Z1	再生クラッシュレン 40~0mm					
Z2	軽油 小型ローリー バトル給油					
	積張の区分：積工					
	裏込材(クラッシュレン)規格：再生クラッシュレンRC-40					
	(クレーン付BH0.28m3、1.7t)賃料長期割引の適用：バックホウ・クロー型クレーン付(賃貸)(長期割引あり)；バケット容量・山積0.28(平積0.2)m3・吊能力1.7 t					
	再生クラッシュレンRC-40；再生クラッシュレン； 40~0mm					
	軽油：軽油； 小型ローリー バトル給油					

62 頁

水抜パイプ加工設置工  
水抜管VPφ100外径114mm厚6.6mm

## 代価表

44号代価表

10 m 当り

名称・規格	単位	数量	単価	金額	摘要	備考
普通作業員	人					
硬質塩化ビニル管 水抜管VPφ100 外径114mm 厚6.6mm	m	12				
諸雑費	式	1			調整金	
計						
1 m 当り						
資材計上区分：施工費+材料費 水抜パイプ：硬質塩化ビニル管；水抜管VPφ100 外径114mm 厚6.6mm 水抜パイプ材料の単位選択：m単位の材料単価						

【施P】吸出し防止材設置  
全面

## 代価表

45号代価表

1 m<sup>2</sup> 当り

	名称・規格	構成比	積算地区単価	基準地区単価	摘要	備考
R						
R1	普通作業員					
Z						
Z1	吸出し防止材 厚30mm ヲ繊維系不織布(205N/5cm)					
	設置条件：全面 吸出し防止材：吸出し防止材；厚30mm ヲ繊維系不織布(205N/5cm)					

## 代価表

【施P】消波根固めブロック据付  
2.5t以下 陸上 製作・仮置キヤード横取り無し 積込有り(1回) 荷卸有り(1回) 据付現場キヤード横取り有り(1回) 陸上 標準 クレーン標準 ラッパレンクレーン(油圧伸縮タイプ)9.5t吊

46号代価表

1個当り

K	名称・規格	構成比	積算地区単価	基準地区単価	摘要	備考
K1	ラッパレンクレーン・作業料金 25t吊 オペレータ付 日極					
R						
R1	普通作業員					
R2	土木一般世話役					
R3	特殊作業員					
Z						
Z1	材料計上なし					
	消波根固めブロック規格：2.5t以下					
	据付場所：陸上					
	製作キヤード又は仮置キヤードでの横取り作業：無し					
	積込作業の有無：有り(1回)					
	荷卸作業の有無：有り(1回)					
	消波根固めブロック10個当り連結金具設置数量：j7=0個					
	据付方法：層積					
	クレーン規格：標準					

## 代価表

【施P】消波根固めブロック据付  
2.5t以下 陸上 製作・仮置キヤード横取り無し 積込有り(1回) 荷卸有り(1回) 据付現場キヤード横取り有り(1回) 陸上 標準 クレーン標準 ラッパレンクレーン(油圧伸縮タイプ)9.5t吊

46号代価表

1個当り

K	名称・規格	構成比	積算地区単価	基準地区単価	摘要	備考
	(クレーン)賃料長期割引の適用：長期割引あり					
	クレーン賃料補正：標準					
	連結金具：材料計上なし；					



## 代価表

【施P】コンクリート

無筋・鉄筋構造物 打設量10m<sup>3</sup>/日未満かつ打設地上高さ2m以下 18-8-40(高炉) 一般養生 現場内小運搬

47号代価表

1 m<sup>3</sup>当り

R	名称・規格	構成比	積算地区単価	基準地区単価	摘要	備考
R1	普通作業員					
R2	特殊作業員					
R3	土木一般世話役					
Z					89頁	
Z1	生コンクリート 18-8-40(高炉)				65号代価表 89頁	
	日当り作業量補正(道路維持等作業効率低下)：無					
	構造物識別：無筋・鉄筋構造物					
	施工条件：打設量10m <sup>3</sup> /日未満かつ打設地上高さ2m以下					
	コンクリート規格：18-8-40(高炉)					
	養生工の種類：一般養生					
	現場内小運搬の有無：無し					
	生コンクリート：生コンクリート； 18-8-40(高炉)					

67 頁

## 代価表

【施P】床掘り

土砂 標準 無し 障害無し

48号代価表

1 m<sup>3</sup>当り

K	名称・規格	構成比	積算地区単価	基準地区単価	摘要	備考
K1	バックホウ[排ガス対策型(第2次基準値)] クローラ型・山積0.8 m <sup>3</sup> (平積0.6 m <sup>3</sup> )					
R						
R1	運転手(特殊)					
Z						
Z1	軽油 小型ローリー バトル給油					
	土質：土砂					
	施工方法：標準					
	土留方式の種類：無し					
	障害の有無：障害無し					
	(バックホウ)排ガス機械の選択：排ガス対策型(第2次基準値)					
	軽油：軽油； 小型ローリー バトル給油					

68 頁

【施P】埋戻し  
最大埋戻幅1m以上4m未満

### 代価表

49号代価表

1 m3当り

名 称 ・ 規 格	構成比	積算地区単価	基準地区単価	摘 要	備 考
K					
K1					
K2					
K3					
R					
R1					
R2					
R3					
Z					
Z1					
Z2					
施工方法：最大埋戻幅1m以上4m未満 (バクホ)排ガス機械の選択：排ガス対策型(第2次基準値)					

【施P】埋戻し  
最大埋戻幅1m以上4m未満

### 代価表

49号代価表

1 m3当り

名 称 ・ 規 格	構成比	積算地区単価	基準地区単価	摘 要	備 考
(振動ロー)賃料長期割引の適用：振動ロー(賃貸)ハトカイト； (タンバ)賃料長期割引の適用：タンバ(賃貸)；質量60~80kg		0.8~1.1t			
軽油：軽油； 小型ローリーハトロール給油 ガソリン：レキユラーガソリン； スタント					

## 代価表

50号代価表

100 m 当り

名称・規格	単位	数量	単価	金額	摘要	備考
排水構造物工[手間のみ] U型側溝 L2000mm 1000kg/個以下	m	100				
鉄筋コンクリートU型排水溝 PU1型 300B 400*300*300*1000mm	個	100				
【施P】コンクリート 無筋・鉄筋構造物 打設量10m <sup>3</sup> /日未満かつ打設地上高さ2m以下 18-8-40(高研)	m <sup>3</sup>	4			47号代価表 67頁	
【施P】コンクリート型枠 一般型枠 鉄筋・無筋構造物	m <sup>2</sup>	20			35号代価表 51頁	
諸 雑 費	式	1			調整金	
計						
1 m 当り						

71 頁

## 代価表

51号代価表

100 m 当り

名称・規格	単位	数量	単価	金額	摘要	備考
【施P】コンクリート 無筋・鉄筋構造物 打設量10m <sup>3</sup> /日未満かつ打設地上高さ2m以下 18-8-40(高研)	m <sup>3</sup>	38			47号代価表 67頁	
【施P】コンクリート型枠 一般型枠 鉄筋・無筋構造物	m <sup>2</sup>	110			35号代価表 51頁	
目地材 厚10mm(樹脂発泡体)15倍体	m <sup>2</sup>	3,800				
諸 雑 費	式	1			調整金	
計						
1 m 当り						

72 頁

## 代価表

集水樹A  
B500\*L500\*H600

52号代価表

10 個所当り

名 称 ・ 規 格	単 位	数 量	単 価	金 額	摘 要	備 考
【施P】コンクリート <small>無筋・鉄筋構造物 打設量10m3/日未満かつ打設地上高さ2m以下 18-8-25(20)</small>	m3	3			66号代価表 90頁	
【施P】型枠 <small>一般型枠 鉄筋・無筋構造物</small>	m2	41			67号代価表 91頁	
【施P】均しコンクリート <small>無筋・鉄筋構造物 打設量10m3/日未満かつ打設地上高さ2m以下 18-8-40(高研)</small>	m3	1			68号代価表 92頁	
【施P】均しコンクリート型枠 <small>一般型枠 鉄筋・無筋構造物</small>	m2	4			69号代価表 93頁	
蓋版[市場単価] 据付け <small>据付け 各種 コツリ鋼製40kg/枚以下 制約無 夜間無 小段面無 鋼製車道用T</small>	枚	10			70号代価表 94頁	
【施P】床掘り <small>土砂 標準 無し 障害無し</small>	m3	13			48号代価表 68頁	
【施P】埋戻し <small>最大埋戻幅1m以上4m未満</small>	m3	7			49号代価表 69頁	
諸 雑 費	式	1			調整金	
計						
1 個 所 当 り						

73 頁

## 代価表

呑口樹B-3  
B800\*L800\*H1200

53号代価表

10 個所当り

名 称 ・ 規 格	単 位	数 量	単 価	金 額	摘 要	備 考
【施P】コンクリート <small>無筋・鉄筋構造物 打設量10m3/日未満かつ打設地上高さ2m以下 18-8-25(20)</small>	m3	10			66号代価表 90頁	
【施P】型枠 <small>一般型枠 鉄筋・無筋構造物</small>	m2	118			67号代価表 91頁	
【施P】均しコンクリート <small>無筋・鉄筋構造物 打設量10m3/日未満かつ打設地上高さ2m以下 18-8-40(高研)</small>	m3	2			68号代価表 92頁	
【施P】均しコンクリート型枠 <small>一般型枠 鉄筋・無筋構造物</small>	m2	6			69号代価表 93頁	
蓋版[市場単価] 据付け <small>据付け 各種 コツリ鋼製40kg/枚以下 制約無 夜間無 小段面無 鋼製車道用T</small>	枚	10			71号代価表 95頁	
マンホール用足掛け金具 30SW 幅30cm 径19mm	個	30				
【施P】床掘り <small>土砂 標準 無し 障害無し</small>	m3	53			48号代価表 68頁	
【施P】埋戻し <small>最大埋戻幅1m以上4m未満</small>	m3	31			49号代価表 69頁	
諸 雑 費	式	1			調整金	
計						
1 個 所 当 り						

74 頁

## 代価表

54号代価表

100 m 当り

名 称 ・ 規 格	単 位	数 量	単 価	金 額	摘 要	備 考
【施P】鉄筋コンクリート台付管 据付 500mm	m	100			72号代価表 96頁	
【施P】床掘り 土砂 標準 無し 障害無し	m <sup>3</sup>	160			73号代価表 98頁	
【施P】埋戻し 最大埋戻幅1m以上4m未満	m <sup>3</sup>	120			74号代価表 99頁	
諸 雑 費	式	1			調整金	
計						
1 m 当り						

## 代価表

55号代価表

1 m<sup>3</sup> 当り

【施P】埋戻し  
最大埋戻幅1m以上4m未満

	名 称 ・ 規 格	構 成 比	積算地区単価	基準地区単価	摘 要	備 考
K						
K1	バックホウ[排出ガス対策型(第2次基準値)] クローラ型・山積0.8 m <sup>3</sup> (平積0.6 m <sup>3</sup> )					
K2	振動ローラ(賃貸)ハンドキャット 0.8~1.1t					
K3	タンバ(賃貸) 質量60~80kg					
R						
R1	普通作業員					
R2	特殊作業員					
R3	運転手(特殊)					
Z						
Z1	軽油 小型ローラー ハンドロール給油					
Z2	レキユールカソリン スタント					
施工方法：最大埋戻幅1m以上4m未満 (バックホウ)排出ガス機械の選択：排出ガス対策型(第2次基準値)						

【施P】埋戻し  
最大埋戻幅1m以上4m未満

代価表

55号代価表

1 m<sup>3</sup>当り

名称・規格	構成比	積算地区単価	基準地区単価	摘要	備考
(振動ロー)賃料長期割引の適用：振動ロー(賃貸)バド <sup>○</sup> ガ <sup>○</sup> イト <sup>○</sup> ; (タンバ)賃料長期割引の適用：タンバ(賃貸); 質量60~80kg		0.8~1.1t			
軽油：軽油；小型ローリーバド <sup>○</sup> トル給油 ガソリン：レギュラーガソリン；スタンド <sup>○</sup>					

代価表

56号代価表

1 個当り

【施P】消波根固めブロック据付  
2.5t以下 陸上 製作・仮置きヤード横取り無し 積込有り(1回) 荷卸有り(1回) 据付現場ヤード横取り有り(1回) 陸上 積込 陸上標準 ラブレンクリン(油圧係数0.7)割り5t吊

名称・規格	構成比	積算地区単価	基準地区単価	摘要	備考
K					
K1	ラブレンクレーン・作業料金 25t吊 オブレット付 日極				
R					
R1	普通作業員				
R2	土木一般世話役				
R3	特殊作業員				
Z					
Z1	材料計上なし				
消波根固めブロック規格：2.5t以下					
据付場所：陸上					
製作ヤード又は仮置きヤードでの横取り作業：無し					
積込作業の有無：有り(1回)					
荷卸作業の有無：有り(1回)					
消波根固めブロック10個当り連結金具設置数量：j7=0個					
据付方法：層積					
クレーン規格：標準					

## 代価表

**【施P】消波根固めﾌﾟﾛｯｸ据付**  
2.5t以下 地上 製作・仮置1回 搬送あり無し 積込有り(1回) 荷卸有り(1回) 据付現場ﾊﾞｯﾄﾞ横取り有り(1回) 留鎖 ﾉｰﾝ標準 ﾉｰﾝﾌﾞﾚｯﾄﾞ(油圧価値ﾌﾞﾚｯﾄﾞ)ﾀﾞｲﾅﾐｯｸ

56号代価表

1個当り

名 称 ・ 規 格	構 成 比	積算地区単価	基準地区単価	摘 要	備 考
(ｸﾚｰﾝ)賃料長期割引の適用：長期割引あり ｸﾚｰﾝ賃料補正：標準					
連結金具：連結金具計上なし；					

## 代価表

**【施P】ｺﾝｸﾘｰﾄ**  
無筋・鉄筋構造物 打設量10m3/日以上又は打設地上高さ2m超 18-8-40(高炉) 10m3以上300m3未満 一般養生 乾乾養生

57号代価表

1 m3当り

名 称 ・ 規 格	構 成 比	積算地区単価	基準地区単価	摘 要	備 考
K					
K1	ｺﾝｸﾘｰﾄポンﾌﾟ車 ﾄﾗｯｸ架装・ﾌﾟﾛｰﾑ式・圧送能力 90~110m3/h				
R					
R1	普通作業員				
R2	特殊作業員				
R3	土木一般世話役				
R4	運転手(特殊)				
Z				101頁	
Z1	生ｺﾝｸﾘｰﾄ 18-8-40(高炉)			75号代価表 101頁	
Z2	軽油 小型ﾛｰﾘｰ ﾊﾞｯﾄﾞ給油				
日当り	作業量補正(道路維持等作業効率低下)：無 構造物識別：無筋・鉄筋構造物 施工条件：打設量10m3/日以上又は打設地上高さ2m超 ｺﾝｸﾘｰﾄ規格：18-8-40(高炉)				

# 代価表

【施P】コンクリート  
 無筋・鉄筋構造物 打設量10m<sup>3</sup>/日以上又は打設地上高さ2m超 18-8-40(高炉) 10m<sup>3</sup>以上300m<sup>3</sup>未満 一般養生

57号代価表

1 m<sup>3</sup>当り

名称・規格	構成比	積算地区単価	基準地区単価	摘要	備考
設計日打設量：10m <sup>3</sup> 以上300m <sup>3</sup> 未満					
養生工の種類：一般養生					
圧送管の追加延長：延長無し					
軽油：軽油；小型ローリー バトル給油					
生コンクリート：生コンクリート； 18-8-40(高炉)					

# 代価表

構造物とりこわし  
 無筋構造物 機械施工 10m<sup>3</sup>以上 制約無 夜間無 対策不要

58号代価表

1 m<sup>3</sup>当り

名称・規格	単位	数量	単価	金額	摘要	備考
構造物とりこわし工[手間のみ] 無筋構造物 機械施工 積込含む	m <sup>3</sup>	1				
計						
1 m <sup>3</sup> 当り						
代価表の当り数量：1当り代価表 構造物区分：無筋構造物 工法区分：機械施工 施工規模による加算：機械施工・10m <sup>3</sup> 以上 時間的制約を受ける場合の補正：無 夜間作業の補正：無 低騒音・低振動対策：不要 市場単価の補正方法：単価欄に対して補正計算を行う 市場単価の日当り施工量補正の有無：有(積算基準記載の標準値に対して市場単価の加算率・補正係数を乗ずる)						



## 代価表

【施P】殻運搬  
 コンクリート(無筋・鉄筋)構造物とりこわし 機械積込 DID無し 11.5km以下

59号代価表

1 m3当り

名 称 ・ 規 格	構 成 比	積算地区単価	基準地区単価	摘 要	備 考
K					
K1					
R					
R1					
Z					
Z1					
殻発生作業、積込工法区分：コンクリート(無筋・鉄筋)構造物とりこわし；積込工法区分					
DID区間の有無：無し					
運搬距離：11.5km以下					
軽油：軽油；小型ローリー パトロール給油					

## 代価表

構造物とりこわし  
 鉄筋構造物 機械施工 10m3未満 制約無 夜間無 対策不要

60号代価表

1 m3当り

名 称 ・ 規 格	単 位	数 量	単 価	金 額	摘 要	備 考
構造物とりこわし工[手間のみ] 鉄筋構造物 機械施工 積込含む	m3	1				
計						
1 m3 当り						
代価表の当り数量：1当り代価表						
構造物区分：鉄筋構造物						
工法区分：機械施工						
施工規模による加算：機械施工・10m3未満						
夜間作業の補正：無						
低騒音・低振動対策：不要						
市場単価の補正方法：単価欄に対して補正計算を行う						
市場単価の日当り施工量補正有無：有(積算基準記載の標準値に対して市場単価の加算率・補正係数を乗ずる)						

## 代価表

【施P】殻運搬  
 コンクリート(無筋・鉄筋)構造物とりこわし 機械積込 DID無し 11.5km以下

61号代価表

1 m3当り

K	名称・規格	構成比	積算地区単価	基準地区単価	摘要	備考
K1	ダンプトラック オンロード・ディーゼル・積載質量10t積級					
R						
R1	運転手(一般)					
Z						
Z1	軽油 小型ローリー パトロール給油					
	殻発生作業、積込工法区分：コンクリート(無筋・鉄筋)構造物とりこわし；積込工法区分 DID区間の有無：無し					
	運搬距離：11.5km以下 軽油：軽油；小型ローリー パトロール給油					

## 代価表

生コンクリート  
 18-8-40(高炉)

62号代価表

1 m3当り

名称・規格	単位	数量	単価	金額	摘要	備考
(高炉)生コンクリート 18-8-25, 18-8-40 B種	m3	1				
計						
1 m3 当り						
生コンクリート規格 24-8-25(20)(高炉)：(高炉)生コンクリート；24-8-25 B種 W/C=55%以下 生コンクリート規格 18-8-40(高炉)：(高炉)生コンクリート；18-8-25, 18-8-40 B種						
生コンクリートの夜間割増の有無：無						
生コンクリート小型車割増額の計上：計上しない						
生コンクリート山岳割増額の計上：計上しない						
生コンクリート冬期加熱費計上区分(標準=なし)：計上しない						

## 代価表

生コンクリート  
24-8-25 (20) (高炉)

63号代価表

1 m3当り

名 称 ・ 規 格	単 位	数 量	単 価	金 額	摘 要	備 考
(高炉)生コンクリート 24-8-25 B種 W/C=55%以下	m3	1				
計						
1 m3 当り						
生コンクリート規格 24-8-25 (20) (高炉) : (高炉)生コンクリート ; 24-8-25 B種 W/C=55%以下 生コンクリート規格 18-8-40 (高炉) : (高炉)生コンクリート ; 18-8-25, 18-8-40 B種						
生コンクリートの夜間割増の有無 : 無						
生コンクリート小型車割増額の計上 : 計上しない						
生コンクリート山岳割増額の計上 : 計上しない						
生コンクリート冬期加熱費計上区分(標準=なし) : 計上しない						

## 代価表

生コンクリート  
18-8-40 (高炉)

64号代価表

1 m3当り

名 称 ・ 規 格	単 位	数 量	単 価	金 額	摘 要	備 考
(高炉)生コンクリート 18-8-25, 18-8-40 B種	m3	1				
計						
1 m3 当り						
生コンクリート規格 18-8-40 (高炉) : (高炉)生コンクリート ; 18-8-25, 18-8-40 B種 W/C=60%以下 生コンクリート規格 24-8-25 (20) (高炉) : (高炉)生コンクリート ; 24-8-25 B種 W/C=55%以下						
生コンクリートの夜間割増の有無 : 無						
生コンクリート小型車割増額の計上 : 計上しない						
生コンクリート山岳割増額の計上 : 計上しない						
生コンクリート冬期加熱費計上区分(標準=なし) : 計上しない						

## 代価表

生コンクリート  
18-8-40(高炉)

65号代価表

1 m3当り

名 称 ・ 規 格	単 位	数 量	単 価	金 額	摘 要	備 考
(高炉)生コンクリート 18-8-25, 18-8-40 B種 W/C=60%以下	m3	1				
計						
1 m3 当り						
生コンクリート規格 18-8-40(高炉) : (高炉)生コンクリート ; 18-8-25, 18-8-40 B種 W/C=60%以下						
生コンクリートの夜間割増の有無 : 無						
生コンクリート小型車割増額の計上 : 計上しない						
生コンクリート山岳割増額の計上 : 計上しない						
生コンクリート冬期加熱費計上区分(標準=なし) : 計上しない						

## 代価表

【施P】コンクリート  
無筋・鉄筋構造物 打設量10m3/日未満かつ打設地上高さ2m以下 18-8-25(20)(高炉) 一般養生 現場内小運搬無し

66号代価表

1 m3当り

	名 称 ・ 規 格	構 成 比	積 算 地 区 単 価	基 準 地 区 単 価	摘 要	備 考
R						
R1	普通作業員					
R2	特殊作業員					
R3	土木一般世話役					
Z					102頁	
Z1	生コンクリート 18-8-25(20)(高炉)				76号代価表 102頁	
日当り	作業量補正(道路維持等作業効率低下) : 無					
	構造物識別 : 無筋・鉄筋構造物					
	施工条件 : 打設量10m3/日未満かつ打設地上高さ2m以下					
	コンクリート規格 : 18-8-25(高炉)					
	養生工の種類 : 一般養生					
	現場内小運搬の有無 : 無し					
	生コンクリート : 生コンクリート ; 18-8-25(20)(高炉)					

【施P】型枠  
一般型枠 鉄筋・無筋構造物

## 代価表

67号代価表

1 m2当り

	名称・規格	構成比	積算地区単価	基準地区単価	摘要	備考
R						
R1	型わく工					
R2	普通作業員					
R3	土木一般世話役					
日当り	作業量補正(道路維持等作業効率低下)：無					
	型枠の種類：一般型枠					
	構造物の種類：鉄筋・無筋構造物					

91 頁

【施P】均しコンクリートコンクリート  
無筋・鉄筋構造物 打設量10m3/日未満かつ打設地上高さ2m以下 18-8-40(高炉) 一般養生 現場内小運搬

## 代価表

68号代価表

1 m3当り

	名称・規格	構成比	積算地区単価	基準地区単価	摘要	備考
R						
R1	普通作業員					
R2	特殊作業員					
R3	土木一般世話役					
Z					103頁	
Z1	生コンクリート 18-8-40(高炉)				77号代価表 103頁	
日当り	作業量補正(道路維持等作業効率低下)：無					
	構造物識別：無筋・鉄筋構造物					
	施工条件：打設量10m3/日未満かつ打設地上高さ2m以下					
	コンクリート規格：18-8-40(高炉)					
	養生工の種類：一般養生					
	現場内小運搬の有無：無し					
	生コンクリート：生コンクリート； 18-8-40(高炉)					

92 頁

【施P】均しコンクリート型枠  
一般型枠 鉄筋・無筋構造物

## 代価表

69号代価表

1 m2当り

名 称 ・ 規 格	構成比	積算地区単価	基準地区単価	摘 要	備 考
R					
R1					
R2					
R3					
日当り	作業量補正(道路維持等作業効率低下)：無				
型枠の種類	： 一般型枠				
構造物の種類	： 鉄筋・無筋構造物				

## 代価表

70号代価表

100 枚当り

蓋版[市場単価] 据付け

据付け 各種 コンクリート鋼製40kg/枚以下 制約無 夜間無 小段面無 鋼製車道用T-25300412\*95\*500

名 称 ・ 規 格	単 位	数 量	単 価	金 額	摘 要	備 考
排水構造物工[手間のみ]	枚	100				
蓋版 コンクリート製・鋼製 40を超え170kg/枚以下						
集水桝ゲレチング 落込式細目(鎖付) T-25 桝穴500*500mm	組	100				
諸 雑 費	式	1			調整金	
計						
1 枚 当 り						
代価表の当り数量：100当り代価表						
日当り作業量補正(道路維持等作業効率低下)：無						
作業区分：据付け						
資材計上区分：材料費+施工費						
蓋版の種類：各種						
蓋版(各種)：道路用鉄筋コンクリート側溝用ゲレチング；鋼製	車道用 T-25 300 412×95×500					
蓋版材料の単位選択：「枚」、「個」、「組」単位の蓋版材料						
時間的制約を受ける場合の補正：無						
夜間作業の補正：無						
施工箇所における補正：無						
市場単価の補正方法：単価欄に対して補正計算を行う						
市場単価の日当り施工量補正有無：有(積算基準記載の標準値に対して市場単価の加算率・補正係数を乗ずる)						

## 代価表

蓋版〔市場単価〕据付け  
据付け 各種 コンクリ+鋼製40kg/枚以下 制約無 夜間無 小段面無 鋼製車道用T-25300412\*95\*500

### 71号代価表

100枚当り

名称・規格	単位	数量	単価	金額	摘要	備考
排水構造物工〔手間のみ〕 蓋版 コンクリート製・鋼製 40を超え170kg/枚以下	枚	100				
集水桝ゲレチング 落込式細目(鎖付) T-14 桝穴800*800mm	組	100				
諸雑費	式	1			調整金	
計						
1枚当り						
代価表の当り数量：100当り代価表 日当り作業量補正(道路維持等作業効率低下)：無 作業区分：据付け 資材計上区分：材料費+施工費 蓋版の種類：各種 蓋版(各種)：道路用鉄筋コンクリート側溝用ゲレチング；鋼製 車道用 T-25 300 412×95×500 蓋版材料の単位選択：「枚」、「個」、「組」単位の蓋版材料 時間的制約を受ける場合の補正：無 夜間作業の補正：無 施工箇所における補正：無 市場単価の補正方法：単価欄に対して補正計算を行う 市場単価の日当り施工量補正有無：有(積算基準記載の標準値に対して市場単価の加算率・補正係数を乗ずる)						

## 代価表

【施P】鉄筋コンクリート台付管  
据付 500mm

### 72号代価表

1m当り

K	名称・規格	構成比	積算地区単価	基準地区単価	摘要	備考
K1	ハックホリ[排ガス対策型(第1次基準値)] クローラ型・山積0.45m3(平積0.35m3)クレーン2.9t吊					
R						
R1	普通作業員					
R2	運転手(特殊)					
R3	土木一般世話役					
R4	特殊作業員					
Z						
Z1	台付鉄筋コンクリート管(ハコイコン台付管) 呼び径500×長2500mm 耐震性高性能プレキャスト埋込タイプ					
Z2	軽油 小型ローリー ハンドロール給油					
	日当り作業量補正(道路維持等作業効率低下)：無 作業区分：据付 管径：500mm (クレーン付ハックホリ)排ガス機械の選択：排ガス対策型(第1次基準値)					

## 代価表

72号代価表

1 m 当り

名 称 ・ 規 格	構成比	積算地区単価	基準地区単価	摘 要	備 考
軽油 ; 小型ローリー バトル給油 鉄筋コンクリート台付管 : 台付鉄筋コンクリート管(ハック付台付管) ; 呼び径500×長2500mm コム輪装着タイプ 鉄筋コンクリート管材料の単位選択 : 「m」単位の材料単価					

## 代価表

73号代価表

1 m3 当り

名 称 ・ 規 格	構成比	積算地区単価	基準地区単価	摘 要	備 考
K					
K1				ハック付[排出ガス対策型(第2次基準値)] クローラ型・山積0.8 m3(平積0.6 m3)	
R					
R1				運転手(特殊)	
Z					
Z1				軽油 小型ローリー バトル給油	
土質 : 土砂 施工方法 : 標準 土留方式の種類 : 無し 障害の有無 : 障害無し (ハック付)排ガス機械の選択 : 排ガス対策型(第2次基準値) 軽油 : 軽油 ; 小型ローリー バトル給油					



【施P】埋戻し  
最大埋戻幅1m以上4m未満

## 代価表

74号代価表

1 m3当り

	名称・規格	構成比	積算地区単価	基準地区単価	摘要	備考
K						
K1	バックホウ[排出ガス対策型(第2次基準値)] クローラ型・山積0.8 m3(平積0.6 m3)					
K2	振動ローラ(賃貸)ハンドキャット 0.8~1.1t					
K3	タンバ(賃貸) 質量60~80kg					
R						
R1	普通作業員					
R2	特殊作業員					
R3	運転手(特殊)					
Z						
Z1	軽油 小型ローラー トラック給油					
Z2	レキユラーガソリン スタント					
施工方法：最大埋戻幅1m以上4m未満 (バックホウ)排出ガス機械の選択：排出ガス対策型(第2次基準値)						

【施P】埋戻し  
最大埋戻幅1m以上4m未満

## 代価表

74号代価表

1 m3当り

	名称・規格	構成比	積算地区単価	基準地区単価	摘要	備考
	(振動ローラ)賃料長期割引の適用：振動ローラ(賃貸)ハンドキャット； (タンバ)賃料長期割引の適用：タンバ(賃貸)；質量60~80kg	0.8~1.1t				
	軽油：軽油；小型ローラー トラック給油 ガソリン：レキユラーガソリン；スタント					

生コンクリート  
18-8-40(高炉)

## 代価表

75号代価表

1 m3当り

名 称 ・ 規 格	単 位	数 量	単 価	金 額	摘 要	備 考
(高炉)生コンクリート 18-8-25, 18-8-40 B種	m3	1				
計						
1 m3 当り						
生コンクリート規格 18-8-40(高炉) : (高炉)生コンクリート ; 18-8-25, 18-8-40 B種 生コンクリート規格 18-8-25(20)(高炉) : (高炉)生コンクリート ; 18-8-25, 18-8-40 B種 生コンクリートの夜間割増の有無 : 無 生コンクリート小型車割増額の計上 : 計上しない 生コンクリート山岳割増額の計上 : 計上しない 生コンクリート冬期加熱費計上区分(標準=なし) : 計上しない						

生コンクリート  
18-8-25(20)(高炉)

## 代価表

76号代価表

1 m3当り

名 称 ・ 規 格	単 位	数 量	単 価	金 額	摘 要	備 考
(高炉)生コンクリート 18-8-25, 18-8-40 B種 W/C=60%以下	m3	1				
計						
1 m3 当り						
生コンクリート規格 18-8-25(20)(高炉) : (高炉)生コンクリート ; 18-8-25, 18-8-40 B種 W/C=60%以下 生コンクリートの夜間割増の有無 : 無 生コンクリート小型車割増額の計上 : 計上しない 生コンクリート山岳割増額の計上 : 計上しない 生コンクリート冬期加熱費計上区分(標準=なし) : 計上しない						

# 代価表

生コンクリート  
18-8-40(高炉)

77号代価表

1 m3当り

名 称 ・ 規 格	単 位	数 量	単 価	金 額	摘 要	備 考
(高炉)生コンクリート 18-8-25, 18-8-40 B種	m3	1				
計						
1 m3 当り						
生コンクリート規格 24-8-25(20)(高炉) : (高炉)生コンクリート ; 24-8-25 B種 W/C=55%以下 生コンクリート規格 18-8-40(高炉) : (高炉)生コンクリート ; 18-8-25, 18-8-40 B種						
生コンクリートの夜間割増の有無 : 無						
生コンクリート小型車割増額の計上 : 計上しない						
生コンクリート山岳割増額の計上 : 計上しない						
生コンクリート冬期加熱費計上区分(標準=なし) : 計上しない						

103 頁

# 単価表

パックホク(賃料)  
容量0.8(0.6)m3・吊能力2.9t

1号単価表

1 日当り

名 称 ・ 規 格	単 位	数 量	単 価	金 額	摘 要	備 考
運転手(特殊)	人					
軽油 小型ローリー パトロール給油	L					
パックホク(賃貸)クロー型クレーン装置付 山積み0.8m3	台/日					
諸 雑 費	式	1			調整金	
計						
1 日 当 り						
(パックホク)賃料長期割引の適用 : 長期割引あり						
(パックホク)賃料長期割引の適用 : 長期割引あり						
(パックホク)賃料長期割引の適用 : 長期割引あり						
軽油 : 軽油 ; 小型ローリー パトロール給油						

104 頁

# 単価表

パックホフ(賃料)  
容量0.8(0.6)m<sup>3</sup>・吊能力2.9t

2号単価表

1日当り

名 称 ・ 規 格	単 位	数 量	単 価	金 額	摘 要	備 考
運転手(特殊)	人					
軽油 小型ローリー パトル給油	L					
パックホフ(賃貸)クロー型クレーン装置付 山積み0.8m <sup>3</sup>	台/日					
諸 雑 費	式	1			調整金	
計						
1日当り						
(パックホフ)賃料長期割引の適用 : 長期割引あり						
(パックホフ)賃料長期割引の適用 : 長期割引あり						
(パックホフ)賃料長期割引の適用 : 長期割引あり						
軽油 : 軽油 ; 小型ローリー パトル給油						

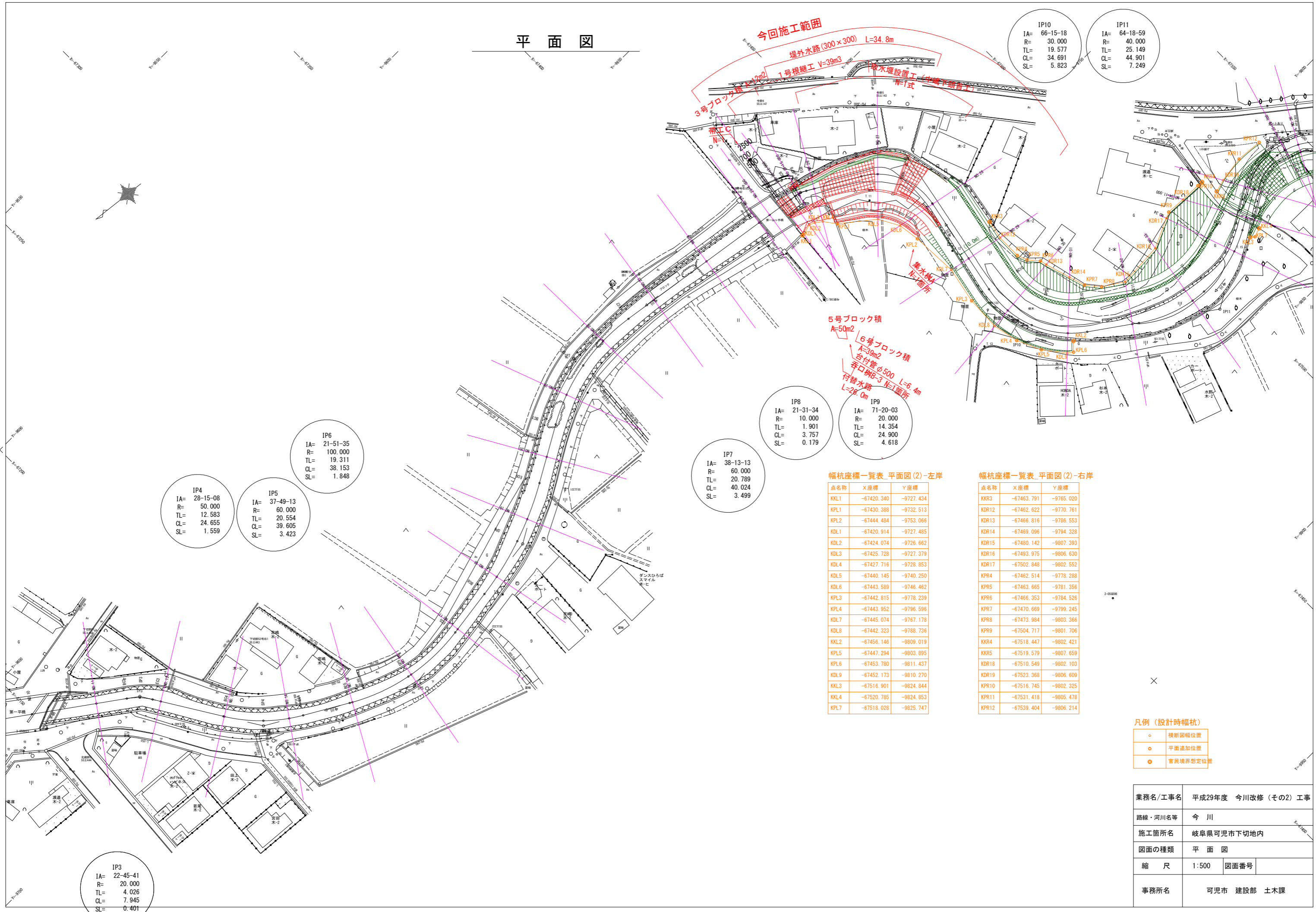
## 数 量 総 括 表

区 分	河川改修					
工 種	種 別	細 別	規 格	単 位	数 量	備 考
河川土工						
	掘削工					
		掘削		式(m <sup>3</sup> )	1( 1000 )	
	盛土工					
		路体(築堤)盛土		式(m <sup>3</sup> )	1( 130 )	
	法面整形工					
		法面整形(盛土部)		m <sup>2</sup>	110	
	残土処理工					
		土砂等運搬		式(m <sup>3</sup> )	1( 1100 )	
		残土等処分		式(m <sup>3</sup> )	1( 1100 )	
法覆護岸工						
	作業土工					
		床掘り		式(m <sup>3</sup> )	1( 550 )	
		埋戻し		式(m <sup>3</sup> )	1( 290 )	
	コンクリートブロック工(コンクリートブロック積)					
		基礎コンクリート	幅:55cm 高さ:35cm	m	28	
		コンクリートブロック積	控え35cm	m <sup>2</sup>	100	
		胴込コンクリート	18-8-25BB	m <sup>3</sup>	26	
		裏込コンクリート	18-8-25BB	m <sup>3</sup>	16	
		裏込材	クラッシュラン(C-40)	m <sup>3</sup>	53	
		天端コンクリート	幅:90cm 高さ:10cm	m	27	
		目地材	樹脂発泡体 t=10mm	m <sup>2</sup>	4	
	根継工					
		コンクリート	18-8-40BB	m <sup>3</sup>	39	
		型枠		式(m <sup>2</sup> )	1( 110 )	
		目地材	樹脂発泡体 t=10mm	m <sup>2</sup>	3	
	植生工					
		張芝		m <sup>2</sup>	110	
取水堰設置工			(中嶋下頭首工)			
	堰本体工					
		コンクリート	24-8-25BB	m <sup>3</sup>	167	
		型枠		式(m <sup>2</sup> )	1( 150 )	
		均しコンクリート	18-8-40BB t=100	m <sup>2</sup>	70	
		均しコンクリート型枠		式(m <sup>2</sup> )	1( 2.5 )	
		鉄筋	SD345 D13	t	0.194	
	側壁工					
		コンクリート	18-8-40BB	m <sup>3</sup>	129	
		型枠		式(m <sup>2</sup> )	1( 190 )	
		均しコンクリート	18-8-40BB t=100	m <sup>2</sup>	60	
		均しコンクリート型枠		式(m <sup>2</sup> )	1( 4.0 )	

## 数量総括表

区分		河川改修				
工種	種別	細別	規格	単位	数量	備考
		裏込め材	再生クラッシャーラン(RC-40)	m <sup>3</sup>	19	
		水抜きパイプ	VPφ100	m	18	
		吸出し防止材	ヤシ繊維系不織布 300×300×30	m <sup>2</sup>	0.6	
	護床工					
		護床ブロック据付	0.5t型	個	136	連結金具255組
		間詰めコンクリート		m <sup>3</sup>	14	
	階段工					
		コンクリート	18-8-40BB	m <sup>3</sup>	5.2	
		型枠		式(m <sup>2</sup> )	1( 12 )	
		均しコンクリート	18-8-40BB t=100	m <sup>2</sup>	2.9	
		均しコンクリート型枠		式(m <sup>2</sup> )	1( 0.5 )	
排水工						
	作業土工					
		床掘り		式(m <sup>3</sup> )	1( 17 )	
		埋戻し		式(m <sup>3</sup> )	1( 11 )	
	側溝工					
		付替水路	PU300B	m	26	
		堤外水路	場所打ちB300×H300	m	35	
	集水樹工					
		集水樹A	G2-B500-L500-H600	箇所	1	
		呑口樹B-3	G2-B800-L800-H1200	箇所	1	
	暗渠工					
		台付管	φ500	m	6	
護床工						
	作業土工					
		埋戻し		式(m <sup>3</sup> )	1( 1 )	
	根固めブロック工					
		護床ブロック据付	0.5t型	個	16	連結金具30組
	帯工					
		コンクリート	18-8-40BB	m <sup>3</sup>	2	
		型枠		式(m <sup>2</sup> )	1( 9 )	
構造物撤去工						
	構造物取壊し工					
		コンクリート構造物取壊し	無筋コンクリート	m <sup>3</sup>	110	
		コンクリート構造物取壊し	鉄筋コンクリート	m <sup>3</sup>	0.3	
	運搬処理工					
		殻運搬	無筋コンクリート殻	m <sup>3</sup>	110	
		殻運搬	鉄筋コンクリート殻	m <sup>3</sup>	0.3	
仮設工						
	土留・仮締切工					
		大型土のう		袋	192	

# 平面図



IP10		IP11	
IA=	66-15-18	IA=	64-18-59
R=	30.000	R=	40.000
TL=	19.577	TL=	25.149
CL=	34.691	CL=	44.901
SL=	5.823	SL=	7.249

IP4		IP5	
IA=	28-15-08	IA=	37-49-13
R=	50.000	R=	60.000
TL=	12.583	TL=	20.554
CL=	24.655	CL=	39.605
SL=	1.559	SL=	3.423

IP6	
IA=	21-51-35
R=	100.000
TL=	19.311
CL=	38.153
SL=	1.848

IP7	
IA=	38-13-13
R=	60.000
TL=	20.789
CL=	40.024
SL=	3.499

IP8	
IA=	21-31-34
R=	10.000
TL=	1.901
CL=	3.757
SL=	0.179

IP9	
IA=	71-20-03
R=	20.000
TL=	14.354
CL=	24.900
SL=	4.618

幅杭座標一覧表\_平面図(2)-左岸

点名称	X座標	Y座標
KKL1	-67420.340	-9727.434
KPL1	-67430.388	-9732.513
KPL2	-67444.484	-9753.066
KDL1	-67420.914	-9727.485
KDL2	-67424.074	-9726.662
KDL3	-67425.728	-9727.379
KDL4	-67427.716	-9728.853
KDL5	-67440.145	-9740.250
KDL6	-67443.589	-9746.462
KPL3	-67442.815	-9778.239
KPL4	-67443.952	-9796.596
KDL7	-67445.074	-9767.178
KDL8	-67442.323	-9788.736
KKL2	-67456.146	-9809.019
KPL5	-67447.294	-9803.895
KPL6	-67453.780	-9811.437
KDL9	-67452.173	-9810.270
KKL3	-67516.901	-9824.844
KKL4	-67520.785	-9824.853
KPL7	-67518.028	-9825.747

幅杭座標一覧表\_平面図(2)-右岸

点名称	X座標	Y座標
KKR3	-67463.791	-9765.020
KDR12	-67462.622	-9770.761
KDR13	-67466.816	-9786.553
KDR14	-67469.096	-9794.328
KDR15	-67480.142	-9807.393
KDR16	-67493.975	-9806.630
KDR17	-67502.848	-9802.552
KPR4	-67462.514	-9778.288
KPR5	-67463.665	-9781.356
KPR6	-67466.353	-9784.526
KPR7	-67470.669	-9799.245
KPR8	-67473.984	-9803.366
KPR9	-67504.717	-9801.706
KKR4	-67518.447	-9802.421
KKR5	-67519.579	-9807.659
KDR18	-67510.549	-9802.103
KDR19	-67523.368	-9806.609
KPR10	-67516.745	-9802.325
KPR11	-67531.418	-9805.478
KPR12	-67539.404	-9806.214

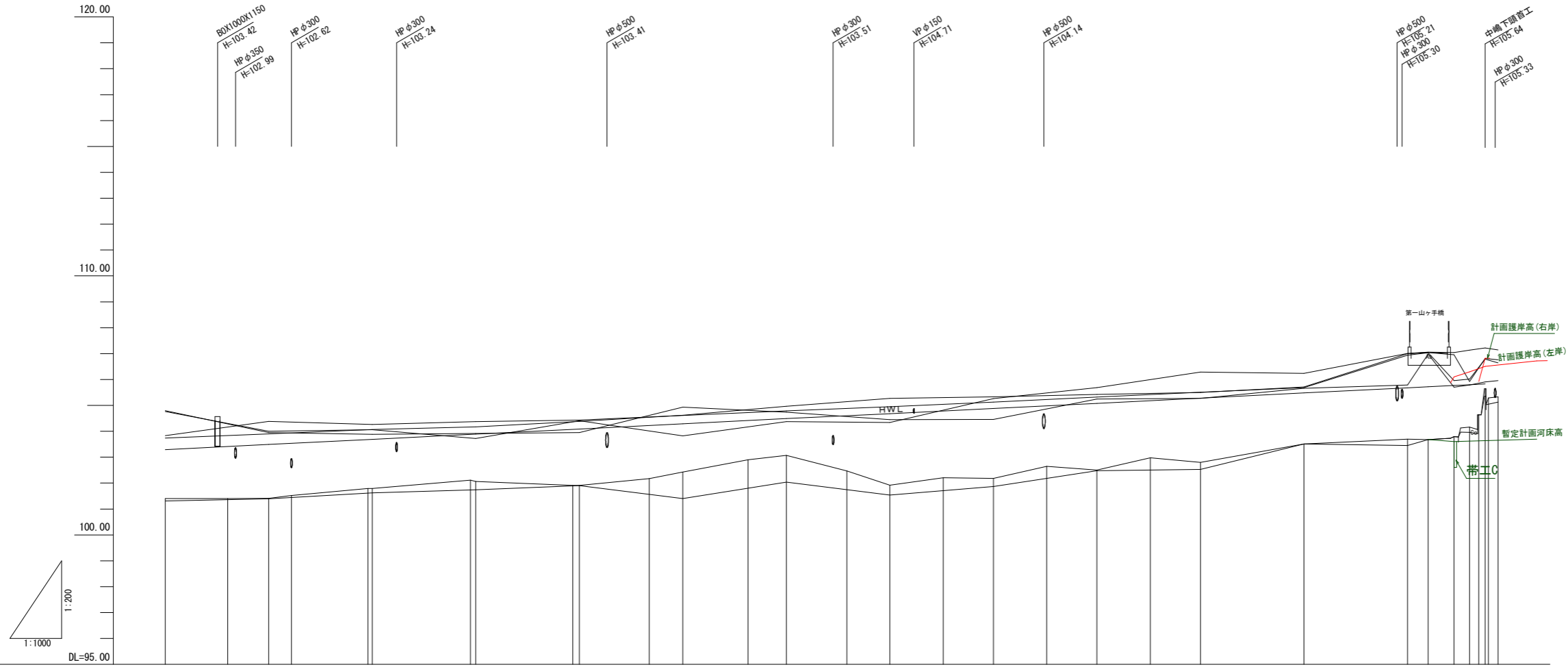
凡例 (設計時幅杭)

○	横断面幅杭位置
○	平面追加位置
○	官民境界想定位置

業務名/工事名	平成29年度 今川改修 (その2) 工事
路線・河川名等	今川
施工箇所名	岐阜県可児市下切地内
図面の種類	平面図
縮尺	1:500
図面番号	
事務所名	可児市 建設部 土木課

IP3	
IA=	22-45-41
R=	20.000
TL=	4.026
CL=	7.945
SL=	0.401

# 縦断図(1)



項目	計画		現況		追加距離	単距離	測点	曲率図
	右岸	左岸	右岸	左岸				
暫定河床勾配								
護岸高(右岸)								
護岸高(左岸)								
暫定河床高								
HWL	103.29	103.49	103.69	103.89	104.09	104.29	104.49	104.68
最深河床高	101.31	101.39	101.62	101.74	101.90	102.04	102.54	103.54
堤防高(右岸)	103.74	103.90	104.07	104.17	104.38	104.62	104.97	105.27
堤防高(左岸)	103.83	104.38	104.26	104.37	104.43	104.61	104.79	104.95
堤内地盤高(右岸)	104.76	104.00	104.06	103.72	104.41	103.82	104.37	104.34
堤内地盤高(左岸)	104.80	103.95	103.88	103.82	104.95	104.90	104.45	104.46
地盤高	101.40	101.40	101.41	101.52	101.79	101.91	102.47	102.86
追加距離	280.000	272.073	280.000	284.401	290.000	300.000	310.000	320.000
単距離	0.254	12.073	7.927	4.401	10.000	10.000	10.000	10.000
測点	NO.13	594	NO.14	E04	NO.15	E05	NO.16	NO.17
曲率図	L=14.752		L=14.765		L=14.629		L=62.427	

- 凡例
- 計画護岸高(右岸) ——
  - 計画護岸高(左岸) ——
  - 暫定計画河床高 ——
  - HWL ——
  - 最深河床高 ——
  - 現況地盤高 ——
  - 堤防高(右岸) ——
  - 堤防高(左岸) ——
  - 堤内地盤高(右岸) ——
  - 堤内地盤高(左岸) ——

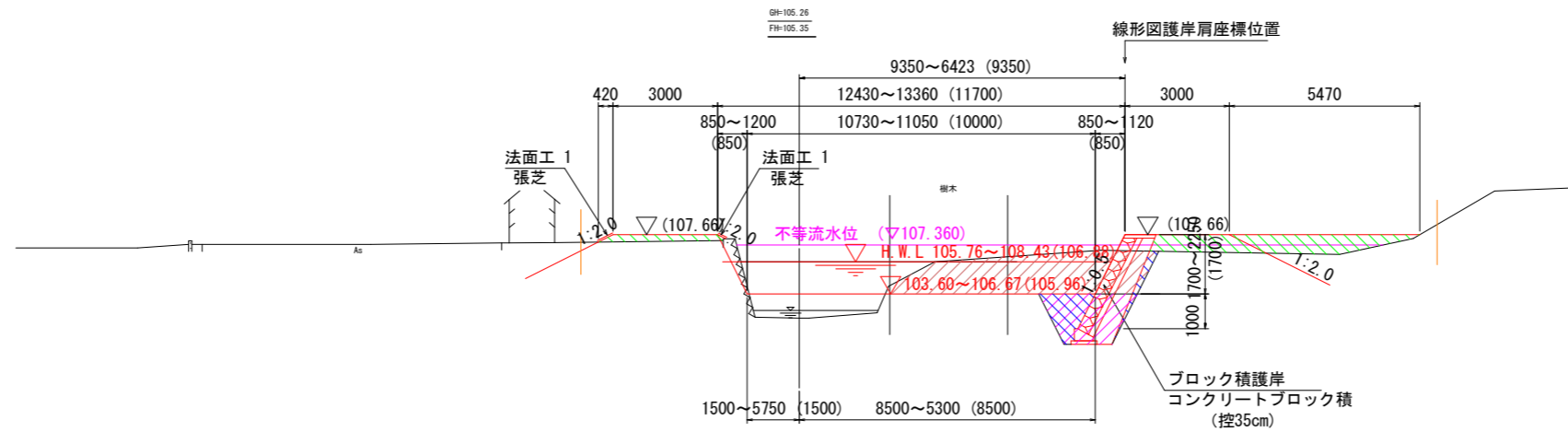
業務名/工事名	平成29年度 今川改修(その2) 工事
路線・河川名等	今川
施工箇所名	岐阜県可児市下切地内
図面の種類	縦断図(1)
縮尺	H=1:1000 V=1:200
事務所名	可児市 建設部 土木課





# 標準横断面図

NO. 25+8.3~NO. 35+15.7



DL=100.00

## 土工凡例

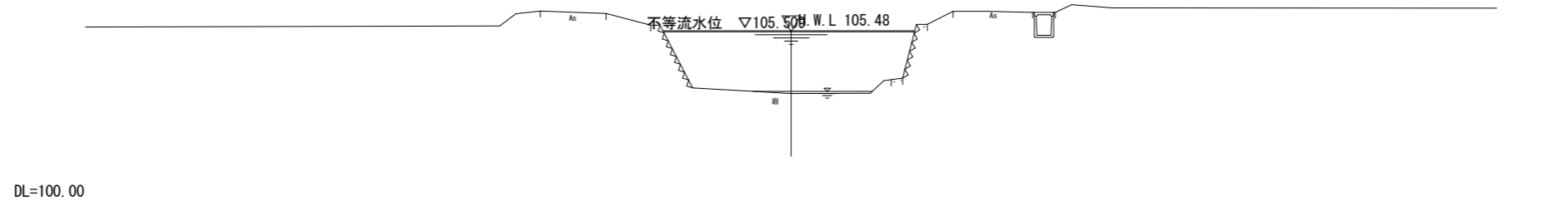
掘削	
盛土	
床掘	
埋戻	
法面工 1	
法面工 2	

業務名/工事名	平成29年度 今川改修 (その2) 工事		
路線・河川名等	今川		
施工箇所名	岐阜県可児市下切地内		
図面の種類	標準横断面図		
縮尺	1:200	図面番号	
事務所名	可児市 建設部 土木課		

# 横断図(1)

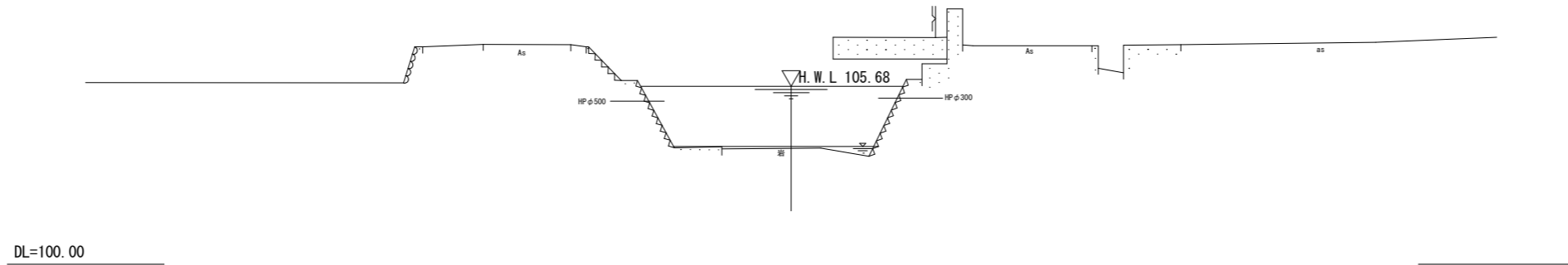
NO. 24

GH=103.51  
FH=



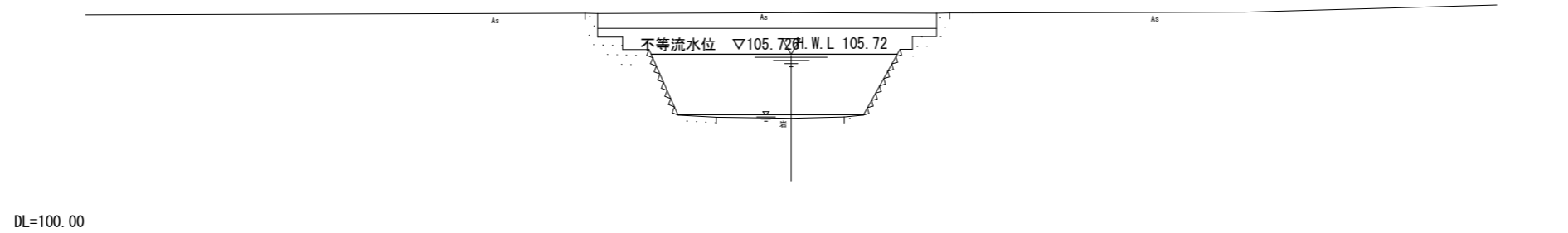
NO. 25

GH=103.70  
FH=



NO. 25+4.000

GH=103.68  
FH=

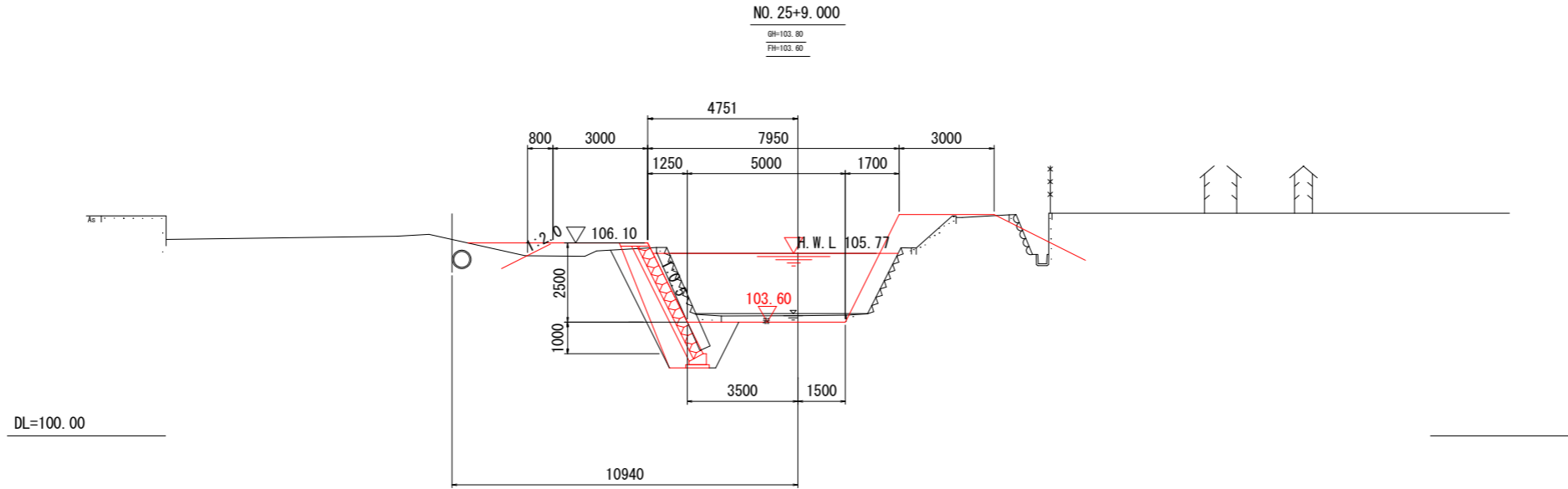


業務名/工事名	平成29年度 今川改修 (その2) 工事		
路線・河川名等	今川		
施工箇所名	岐阜県可児市下切地内		
図面の種類	横断図(1)		
縮尺	1:200	図面番号	
事務所名	可児市 建設部 土木課		

# 横断図(2)

NO. 25+9.000

掘削	3.2 m <sup>2</sup>
盛土	1.4 m <sup>2</sup>
床掘	2.9 m <sup>2</sup>
埋戻	2.0 m <sup>2</sup>
法面工 1	- m
法面工 2	- m

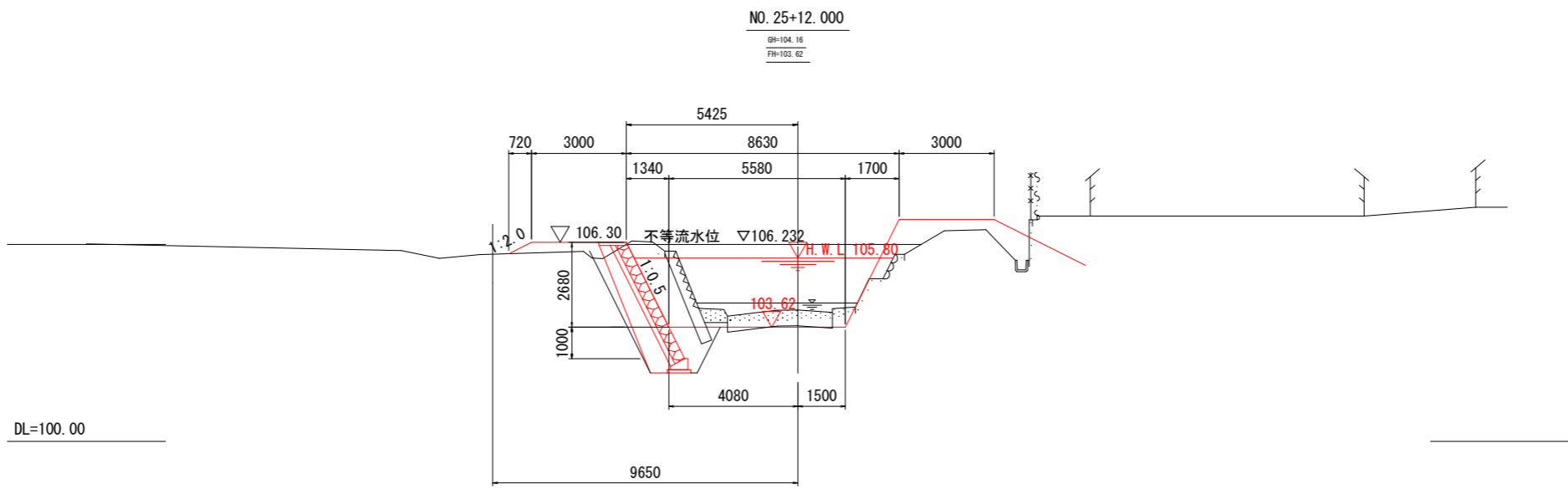


NO. 25+9.000

SH-103.80  
FH-103.60

NO. 25+12.000

掘削	5.6 m <sup>2</sup>
盛土	0.9 m <sup>2</sup>
床掘	3.0 m <sup>2</sup>
埋戻	2.0 m <sup>2</sup>
法面工 1	0.8 m
法面工 2	- m

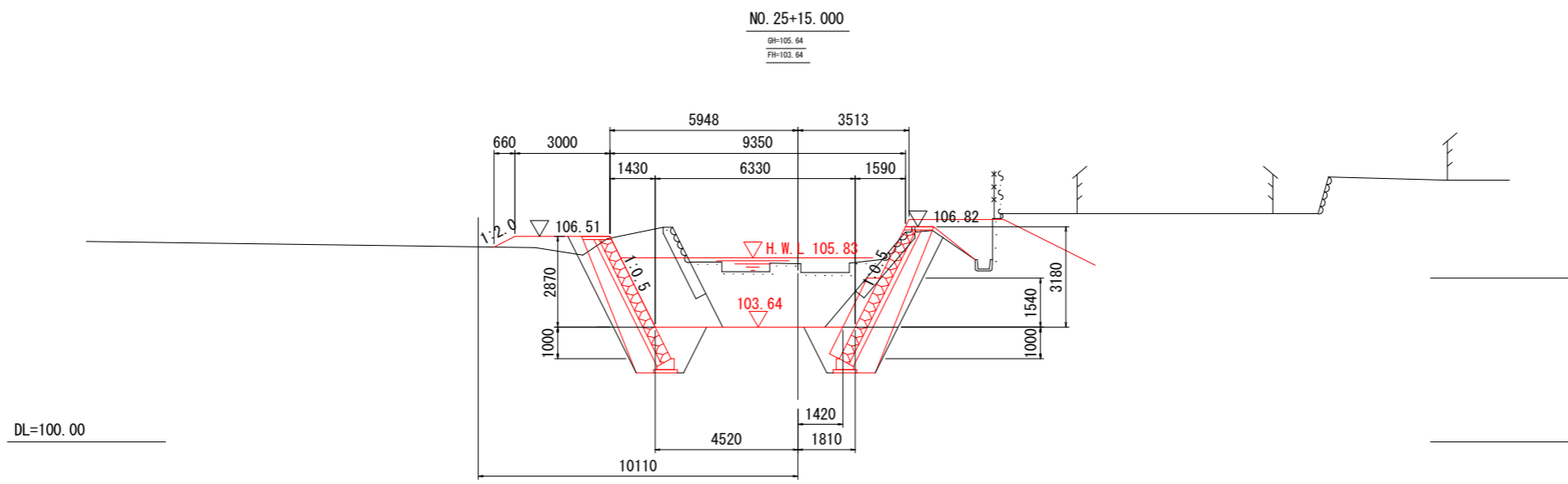


NO. 25+12.000

SH-104.16  
FH-103.62

NO. 25+15.000

掘削	13.4 m <sup>2</sup>
盛土	1.1 m <sup>2</sup>
床掘	6.5 m <sup>2</sup>
埋戻	3.9 m <sup>2</sup>
法面工 1	0.7 m
法面工 2	- m



NO. 25+15.000

SH-105.64  
FH-103.64

業務名/工事名	平成29年度 今川改修(その2) 工事
路線・河川名等	今川
施工箇所名	岐阜県可児市下切地内
図面の種類	横断図(2)
縮尺	1:200 図面番号
事務所名	可児市 建設部 土木課

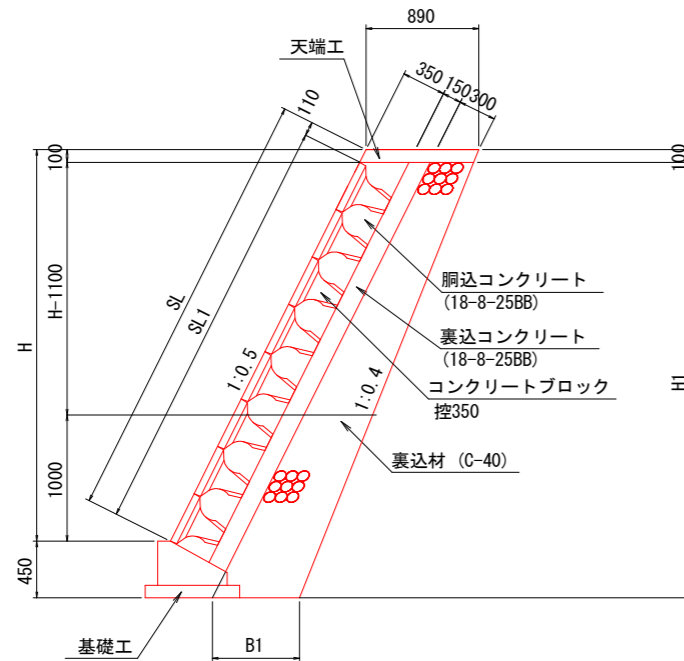




# ブロック積構造図

S=1:60

断面図



コンクリートブロック積数量表

名称	規格	単位	数量										合計	摘要
			1号:右岸 NO. 0+16.7 NO. 1+13.5	2号:右岸 NO. 2+ 7.7 NO. 9+ 9.2	3号:右岸 NO. 25+13.8 NO. 25+15.9	4号:右岸 NO. 27+17.4 NO. 35+11.1	5号:左岸 NO. 25+ 8.3 NO. 26+ 2.0	6号:左岸 NO. 27+ 5.0 NO. 28+ 6.5	7号:左岸 NO. 34+ 6.1 NO. 35+ 0.2	8号:左岸 NO. 35+19.3 NO. 41+ 0.0	9号:右岸 NO. 52+11.1 NO. 60+ 7.4	10号:左岸 NO. 52+11.1 NO. 60+14.0		
コンクリートブロック	控35cm	m <sup>2</sup>	79.9	544.2	11.8	430.7	49.8	39.1	52.8	297.9	744.1	791.8	3042.1	
筋コンクリート	18-8-25BB	m <sup>3</sup>	20.4	144.7	3.1	110.8	12.8	10.1	13.5	76.7	189.5	201.7	783.3	
裏込コンクリート	18-8-25BB	m <sup>3</sup>	12.4	84.9	1.9	68.1	7.8	6.2	8.2	47.2	115.5	122.9	475.1	
裏込材	砕石 0~40	m <sup>3</sup>	43.4	288.0	6.8	213.5	26.4	19.3	27.5	146.8	416.2	439.8	1627.7	
天端コンクリート		m	16.9	131.3	2.9	136.7	11.4	12.7	13.5	98.3	154.6	162.4	740.7	
基礎コンクリート		m	18.0	132.0	2.4	137.5	12.0	13.1	13.8	98.2	156.8	161.8	745.6	
目地材	樹脂発泡体t=10mm	m <sup>2</sup>	4.5	27.3	0.0	25.1	2.2	1.5	1.8	13.6	36.9	39.2	152.1	

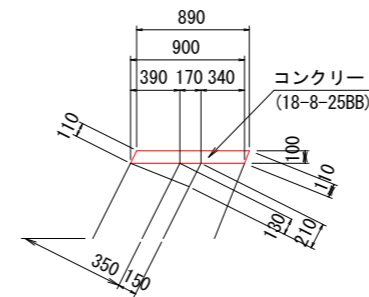
ブロック積寸法表 (1)

名称	H	SL	H1	SL1	B1	摘要
1号:右岸 NO. 0+16.7 NO. 1+13.5	3790	4240	4140	4130	750	
	3850	4300	4200	4190	760	
	4530	5060	4880	4950	830	
2号:右岸 NO. 2+ 7.7 NO. 9+ 9.2	3040	3400	3390	3290	680	
	4100	4580	4450	4470	790	
	4080	4560	4430	4450	780	
	3930	4390	4280	4280	770	
	3700	4140	4050	4030	750	
	3420	3820	3770	3710	720	
	3320	3710	3670	3600	710	
	3510	3920	3860	3810	730	
	3110	3480	3460	3370	690	
	3号:右岸 NO. 25+13.8 NO. 25+15.9	3290	3680	3640	3570	700
4180		4670	4530	4560	790	
4号:右岸 NO. 27+17.4 NO. 35+11.1	2700	3020	3050	2910	650	
	2710	3030	3060	2920	650	
	2760	3090	3110	2980	650	
	2730	3050	3080	2940	650	
	2850	3190	3200	3080	660	
	2700	3020	3050	2910	650	
	3250	3630	3600	3520	700	
3580	4000	3930	3890	730		
5号:左岸 NO. 25+ 8.3 NO. 26+ 2.0	4060	4540	4410	4430	780	
	3870	4330	4220	4220	760	
	3680	4110	4030	4000	740	
	3500	3910	3850	3800	730	
	3270	3660	3620	3550	700	
6号:左岸 NO. 27+12.5 NO. 28+ 6.5	2700	3020	3050	2910	650	
	2700	3020	3050	2910	650	
7号:左岸 NO. 34+ 6.1 NO. 35+ 0.2	3990	4460	4340	4350	770	
	3220	3600	3570	3490	690	
	3400	3800	3750	3690	710	

ブロック積寸法表 (2)

名称	H	SL	H1	SL1	B1	摘要
8号:左岸 NO. 35+19.3 NO. 41+ 0.0	2490	3120	3140	3010	650	
	2700	3020	3050	2910	650	
9号:右岸 NO. 52+11.1 NO. 60+ 7.4	3610	4040	3960	3930	740	
	4480	5010	4830	4900	820	
	4400	4920	4750	4810	820	
10号:左岸 NO. 52+11.1 NO. 60+14.0	4000	4470	4350	4360	780	
	4400	4920	4750	4810	820	
	3950	4120	4300	4310	770	
	3610	4040	3960	3930	740	

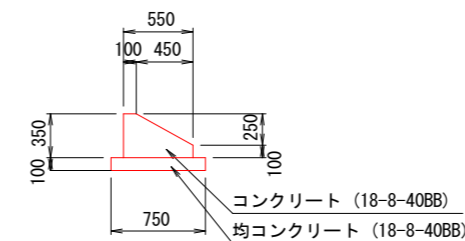
天端コンクリート



天端コンクリート数量表

名称	規格	単位	数量	摘要
コンクリート	18-8-25BB	m <sup>3</sup>	9	
型枠		m <sup>2</sup>	22	
目地材	樹脂発泡体t=10mm	m <sup>2</sup>	0.9	

基礎コンクリート



基礎コンクリート数量表

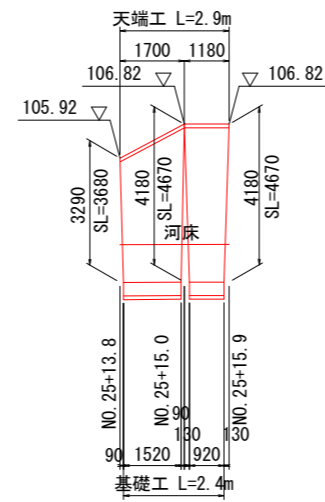
名称	規格	単位	数量	摘要
コンクリート	18-8-40BB	m <sup>3</sup>	14	
型枠		m <sup>2</sup>	45	
均しコンクリート	18-8-40BB	m <sup>2</sup>	75	t=10cm
均しコンクリート型枠		m <sup>2</sup>	20	
目地材	樹脂発泡体t=10mm	m <sup>2</sup>	1.4	

業務名/工事名	平成29年度 今川改修 (その2) 工事
路線・河川名等	今川
施工箇所名	岐阜県可児市下切地内
図面の種類	ブロック積構造図
縮尺	1:400 図面番号
事務所名	可児市 建設部 土木課

ブロック積展開図(1)

S=1:200

3号：右岸 NO. 25+13.8~NO. 25+15.9



DL=95.00

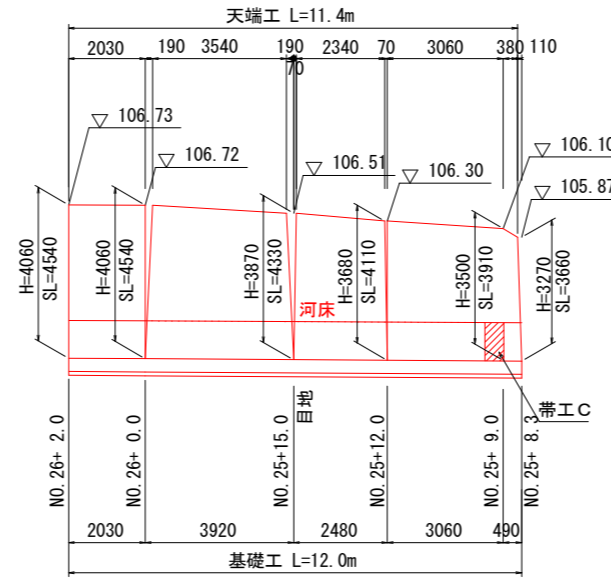
業務名/工事名	平成29年度 今川改修(その2) 工事		
路線・河川名等	今川		
施工箇所名	岐阜県可児市下切地内		
図面の種類	ブロック積展開図(1)		
縮尺	1:200	図面番号	
事務所名	可児市 建設部 土木課		



ブロック積展開図 (2)

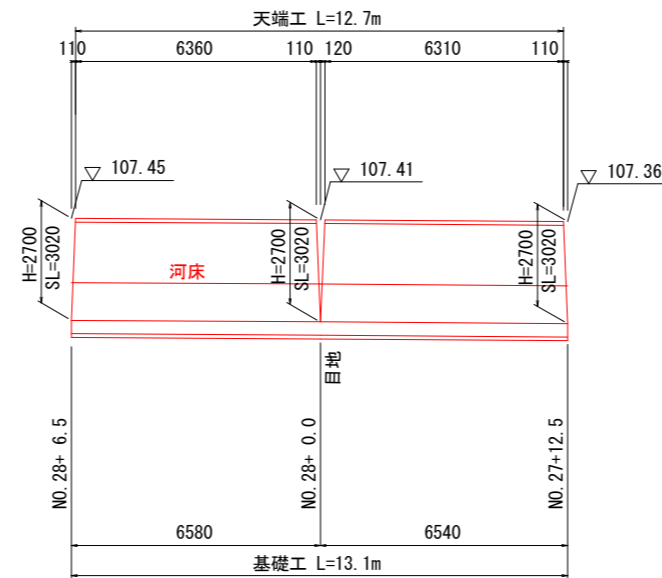
S=1:200

5号 : 左岸 NO. 25+ 8.3~NO. 26+ 2.0



DL=96.00

6号 : 左岸 NO. 27+12.5~NO. 28+ 6.5



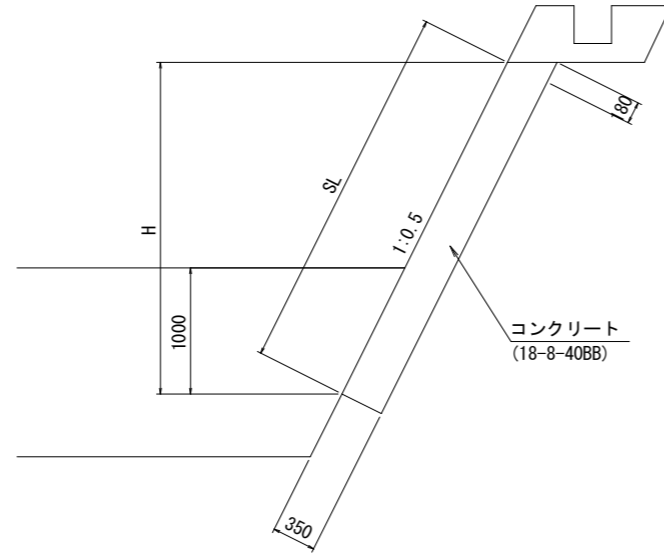
DL=97.00

業務名/工事名	平成29年度 今川改修 (その2) 工事		
路線・河川名等	今川		
施工箇所名	岐阜県可児市下切地内		
図面の種類	ブロック積展開図 (2)		
縮尺	1:200	図面番号	
事務所名	可児市 建設部 土木課		

根継工構造図

S=1:60

根継工 (A)



根継工 (A)

名称	H	SL	摘要
1号：右岸 NO. 25+13.8 NO. 27+ 7.0	2520	2820	
	2550	2850	
	2630	2940	
	2650	2960	

根継工数量表

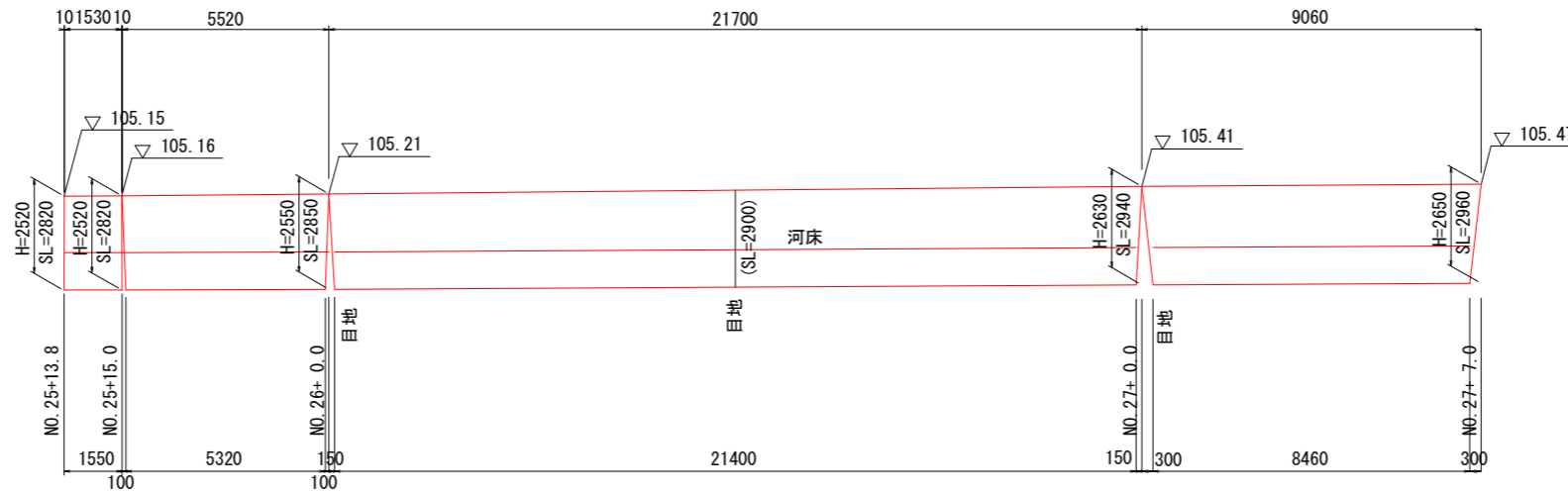
名称	規格	単位	数量			摘要
			1号：右岸 NO. 25+13.8 NO. 27+ 7.0			
コンクリート	18-8-40BB	m <sup>3</sup>	39.0			
型枠		m <sup>2</sup>	107.8			
天端工		m				
目地材	樹脂発泡体 t=10	m <sup>2</sup>	3.0			

業務名/工事名	平成29年度 今川改修 (その2) 工事
路線・河川名等	今川
施工箇所名	岐阜県可児市下切地内
図面の種類	根継工構造図
縮尺	1:60 図面番号
事務所名	可児市 建設部 土木課

# 根継工展開図

S=1:200

## 1号：右岸 NO.25+13.8~NO.27+7.0

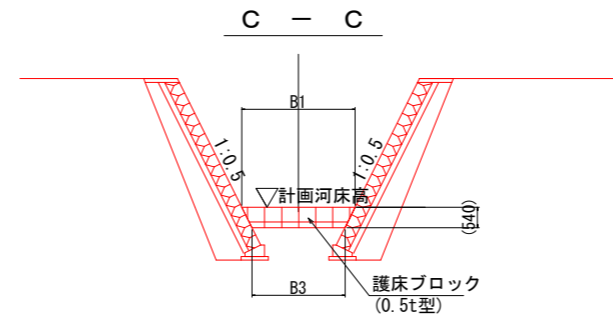
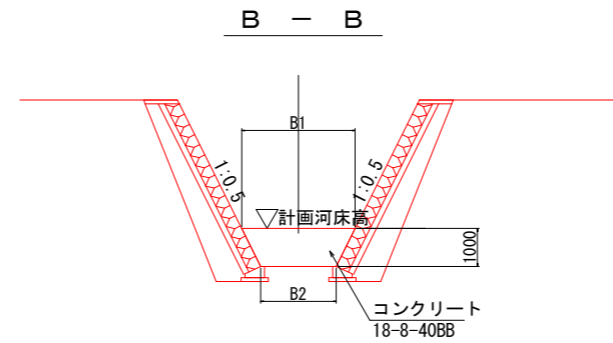
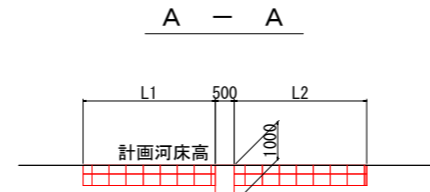
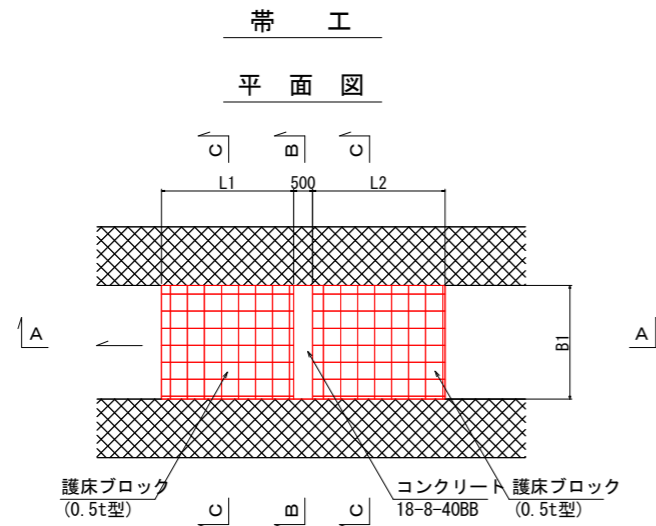


DL=96.00

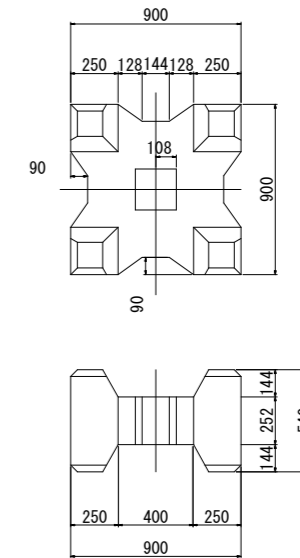
業務名/工事名	平成29年度 今川改修 (その2) 工事		
路線・河川名等	今川		
施工箇所名	岐阜県可児市下切地内		
図面の種類	根継工展開図		
縮尺	1:200	図面番号	
事務所名	可児市 建設部 土木課		

# 護床工構造図

S=1:200



護床ブロック詳細図 S=1:40



帯工寸法表

測点	名称	L1	L2	B1	B2	B3	摘要
NO. 1	A	3000	3000	7700	6700	7160	
NO. 9+ 9.2	B	2500	2500	5800	4800	5260	
NO. 25+ 9.0	C	700	2500	5000	4000	4460	
NO. 41	D	2000	2000	8700	7700	8160	
NO. 53	E	3500	3500	3000	2000	2460	
NO. 60	F	3500	3500	3000	2000	2460	
NO. 62	G	3000	3000	5900	4900	5360	
				<1500>	<500>	<960>	

※ 帯工Gのみ<>内は、下流側を示す。

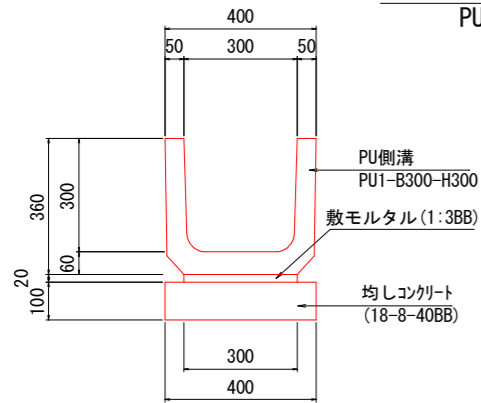
護床工数量表

帯工	名称	規格	単位	1式当り									
				A	B	C	D	E	F	G	合流部護床	計	備考
帯工	コンクリート	18-8-40BB	m3	3.6	2.7	2.3	4.1	1.3	1.3	2.7	-	18	
	型枠		m2	14.4	10.6	9.0	16.4	5.0	5.0	10.8	-	71	
根拠 ア の 工 作 業 土 工	護床ブロック	0.5t型	個	57	36	20	43	26	26	27	34	269	
	床掘		m3	-	-	-	-	-	-	-	1.6	2	
	埋戻		m3	1.9	1.4	1.2	2.2	0.6	0.6	1.4	0.1	9	
	残土処理		m3	27.7	17.6	10.4	22.3	11.6	11.6	13.8	1.5	120	河川土工にて計上
	床均し		m2	3.4	2.4	2.0	3.9	1.0	1.0	2.5	2.7	19	

業務名/工事名	平成29年度 今川改修 (その2) 工事		
路線・河川名等	今川		
施工箇所名	岐阜県可児市下切地内		
図面の種類	護床工構造図		
縮尺	1:200	図面番号	
事務所名	可児市 建設部 土木課		

# 排水工構造図

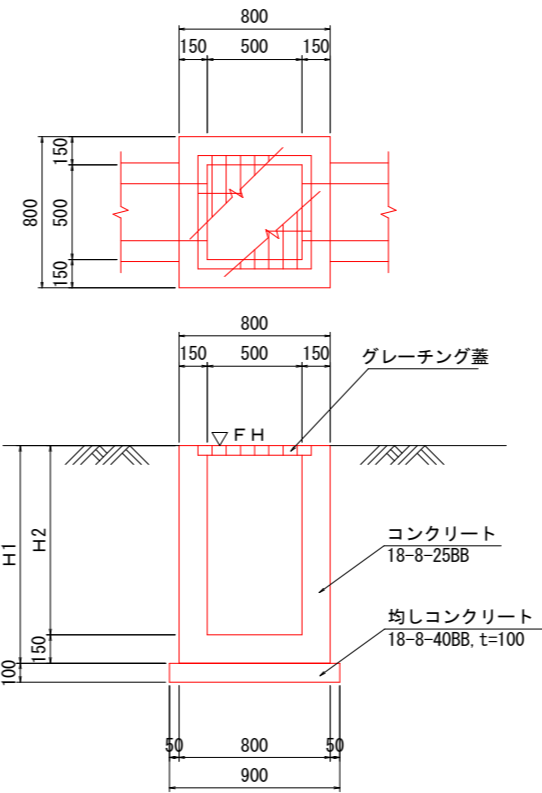
付替水路 S=1: 20  
PU-300B



付替水路 材料表 100m当り

名称	規格	単位	数量	摘要
PU側溝	PU-300B	m	100	
均しコンクリート	t8-8-40BB, t=100	m <sup>2</sup>	40	
均しコン型枠		m <sup>2</sup>	20	
敷モルタル	1:3BB	m <sup>3</sup>	0.6	
床均し		m <sup>2</sup>	40	

集水樹工 S=1: 40



集水樹工 寸法表

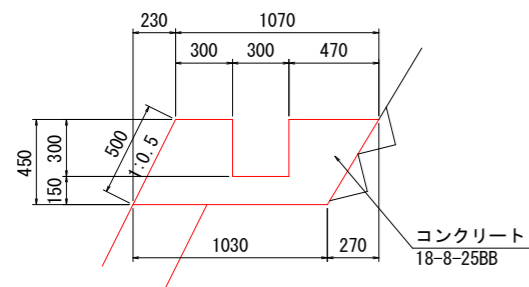
名称	測点	FH	H1	H2	流出施設	流入施設
A	NO. 8+0.4	106.23	750	600	PU1-B180-H180	PU3-300A
B	NO. 9+2.6	113.88	950	800	PU3-300B	PU1-B180-H180
A	NO. 27+14.0	106.23	750	600	PU1-B300-H300	既設土水路
B	NO. 55	113.88	950	800	PU1-B240-H240	PU3-300B
A	NO. 55+12.6	114.04	750	600	PU3-300B	PU1-B240-H240

集水樹工 材料表

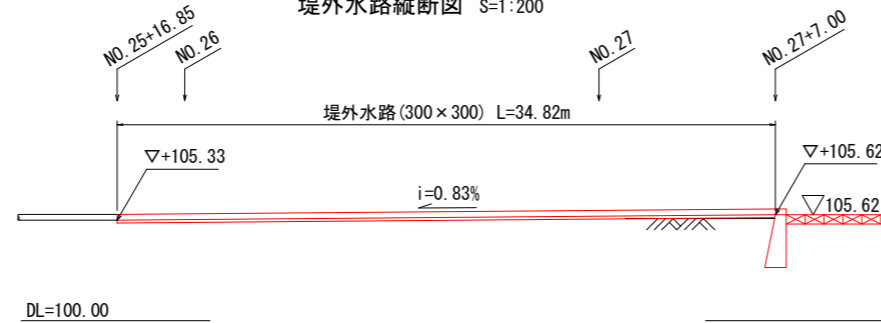
10箇所当り

名称	規格	単位	A	B	摘要
コンクリート	18-8-25BB	m <sup>3</sup>	2.6	3.4	
型枠		m <sup>2</sup>	44	54	
均しコンクリート	t8-8-40BB, t=100	m <sup>2</sup>	8.1	8.1	
均しコン型枠		m <sup>2</sup>	3.6	3.6	
グレーチング蓋	T-25, 細目	枚	10	10	
床掘		m <sup>3</sup>	13	21	
埋戻		m <sup>3</sup>	7	14	
残土処理		m <sup>3</sup>	4	6	
床均し		m <sup>2</sup>	8	8	

堤外水路 S=1: 40



堤外水路縦断面図 S=1: 200



堤外水路 材料表 100m当り

名称	規格	単位	数量	摘要
コンクリート	18-8-25BB	m <sup>3</sup>	38	
型枠		m <sup>2</sup>	110	
目地材	樹脂発泡体 t=10mm	m <sup>2</sup>	3.8	

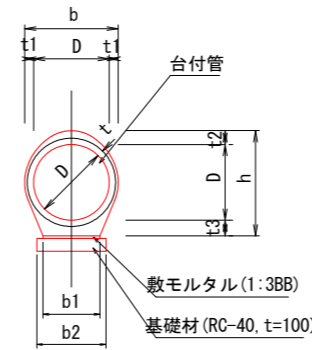
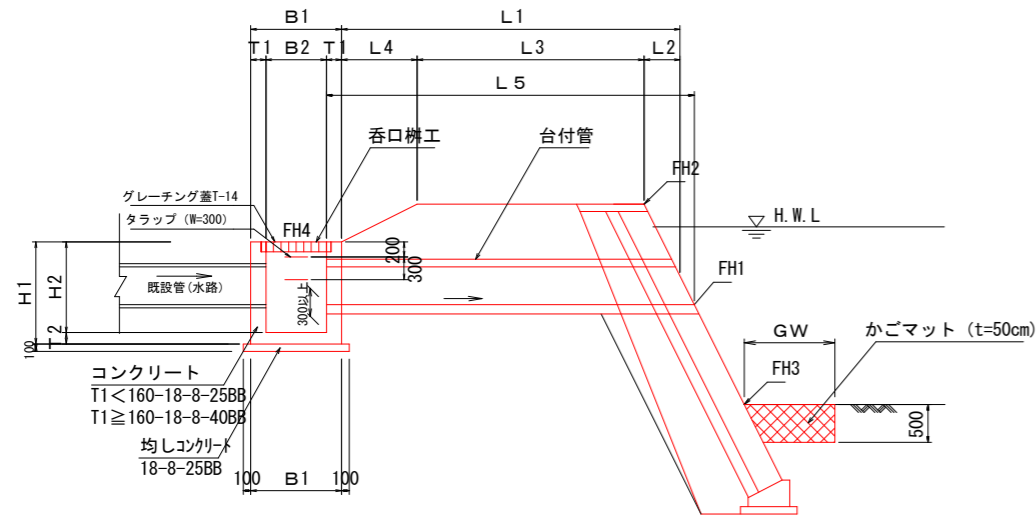
業務名/工事名	平成29年度 今川改修 (その2) 工事
路線・河川名等	今川
施工箇所名	岐阜県可児市下切地内
図面の種類	排水工構造図
縮尺	図示 図面番号
事務所名	可児市 建設部 土木課

# 排水管接続工構造図

排水管接続工 S=1:100  
(タイプ-B)

台付管 S=1:60

断面図



台付管 寸法表

D	t 1	h	b1	b2
350	54	522	280	380
500	65	723	400	500
600	71	843	450	550

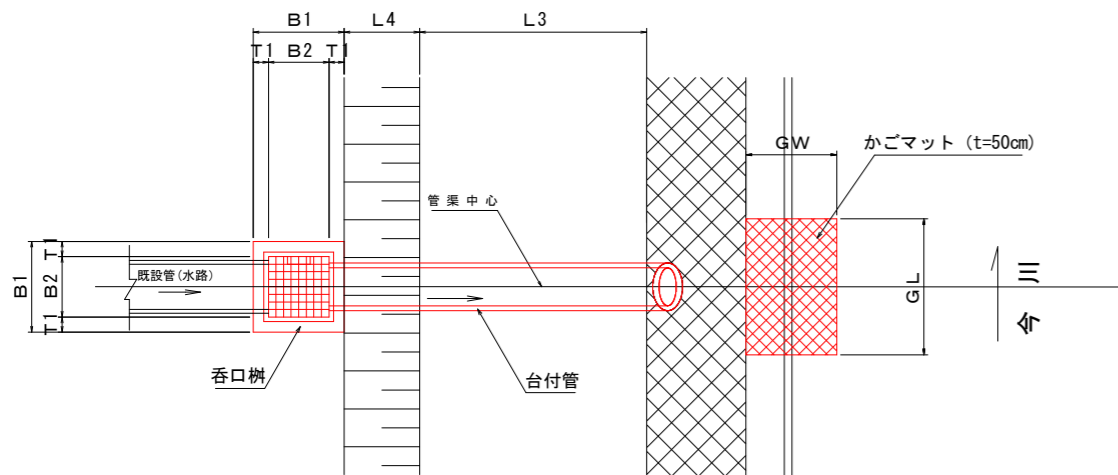
接続工(タイプ-B)寸法表

測点	左右岸	接続柵タイプ	D	t 1	t 2	t 3	FH 1	FH 2	FH 3	L 1	L 2	L 3	L 4	L 5	GW	GL
NO. 2+14.50	右岸	呑口柵 B-2	600	71	110	133	100.48	102.77	100.31	7750	1210	3000	3540	7835	1200	1800
NO. 26+ 2.50	左岸	呑口柵 B-3	500	65	101	122	105.47	106.75	103.67	6300	700	3000	2600	6440	1000	1500
NO. 52+15.70	左岸	呑口柵 B-1	350	54	72	100	112.57	113.05	110.03	1690	290	1400	0	1790	700	1050

呑口柵 寸法表

測点	左右岸	名称	H1	H2	B1	B2	T1	T2	FH4
NO. 2+14.50	右岸	呑口柵 B-2	1150	1000	1100	800	150	150	101.00
NO. 26+ 2.50	左岸	呑口柵 B-3	1350	1200	1200	800	200	200	106.30
NO. 52+15.70	左岸	呑口柵 B-1	1150	1000	900	600	150	150	113.13

平面図



呑口柵 材料表

名称	規格	単位	10箇所当り			摘要
			B-1	B-2	B-3	
コンクリート	18-8-40BB	m <sup>3</sup>	-	-	10	
コンクリート	18-8-25BB	m <sup>3</sup>	5.0	5.7	-	
型枠		m <sup>2</sup>	74	97	118	
均しコンクリート	18-8-40BB, t=100	m <sup>2</sup>	12	17	20	
均しコンクリート型枠		m <sup>2</sup>	4.4	5.2	5.6	
グレーチング蓋	T-2, 並目	枚	10	-	-	
グレーチング蓋	T-14, 並目	枚	-	10	-	
グレーチング蓋	T-25, 細目	枚	-	-	10	
タラップ	W=300, @300	本	-	-	30	
床掘り		m <sup>3</sup>	30	39	53	
埋戻	T-25, 細目	m <sup>3</sup>	19	23	40	
残土処理	W=300, @300	m <sup>3</sup>	9	14	9	
床均し		m <sup>2</sup>	12	17	20	

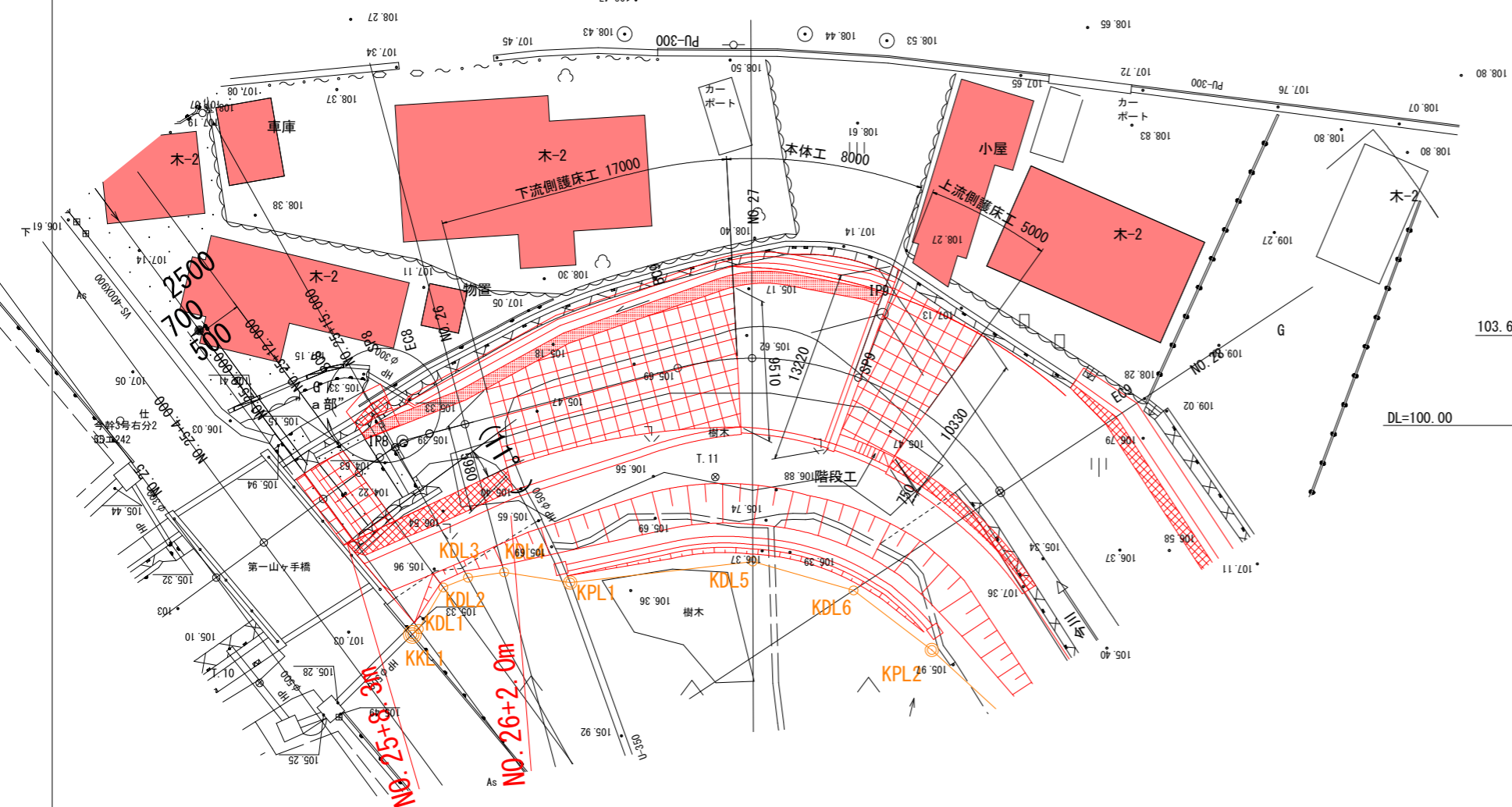
台付管 材料表

名称	規格	単位	100m当り			摘要
			D350	D500	D600	
台付管	D	m	100	100	100	
敷モルタル	1:3BB	m <sup>3</sup>	0.6	0.8	0.9	
基礎材	RC-40, t=100	m <sup>2</sup>	38	50	55	
床掘り		m	-	160	560	
埋戻		m <sup>3</sup>	-	120	510	
残土処理		m <sup>2</sup>	-	30	-	
床均し		m <sup>2</sup>	-	50	55	

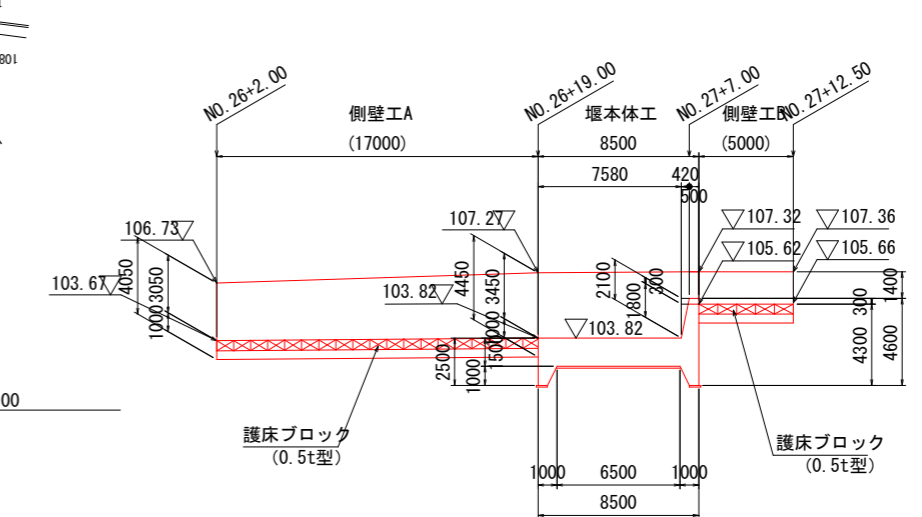
業務名/工事名	平成29年度 今川改修(その2) 工事		
路線・河川名等	今川		
施工箇所名	岐阜県可児市下切地内		
図面の種類	排水管接続工構造図		
縮尺	図示	図面番号	
事務所名	可児市 建設部 土木課		

# 取水堰設置工一般図 中嶋下頭首工

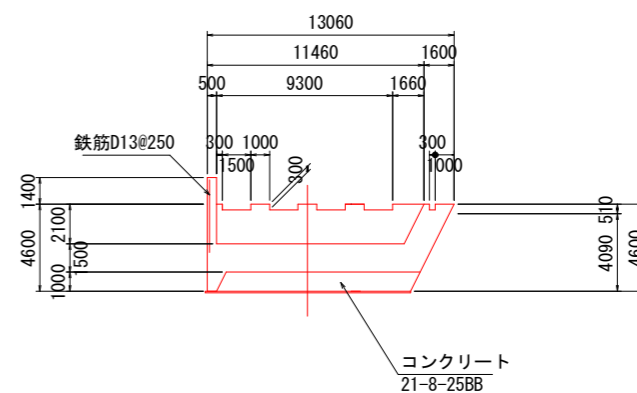
平面図



縦断面図

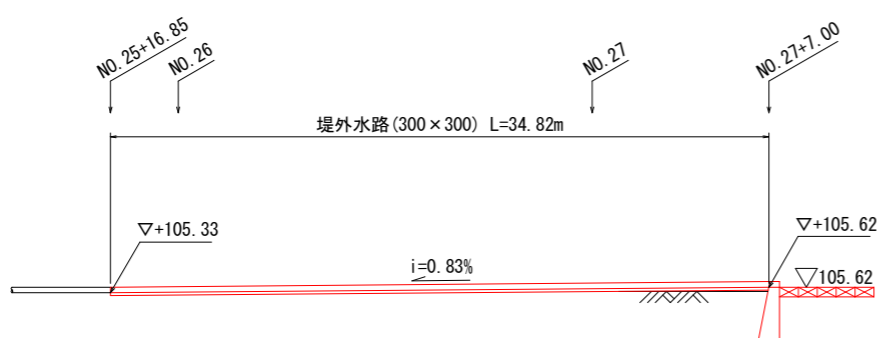


堰部横断面図  
(NO. 27+7.00)



- ※ "a" 部について
1. 既設固定堰撤去後、3号ブロック積 (NO. 25+13.8~NO. 25+15.9) にて護岸復旧する。
  2. 護岸前面には1号根継ぎ工にて下流側の既設断面に取り付けること。
  3. NO. 25+16.85付近右岸の既設取水部 (HPφ300) に堤外水路 (300×300) を接続する。

堤水路縦断面図



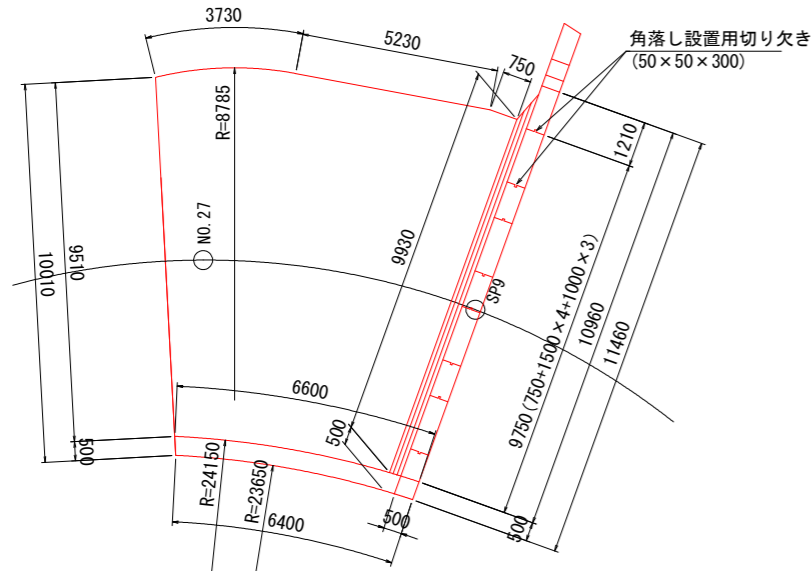
業務名/工事名	平成29年度 今川改修 (その2) 工事
路線・河川名等	今川
施工箇所名	岐阜県可児市下切地内
図面の種類	取水堰設置工一般図
縮尺	1:400 図面番号
事務所名	可児市 建設部 土木課

# 取水堰設置工構造図(1)

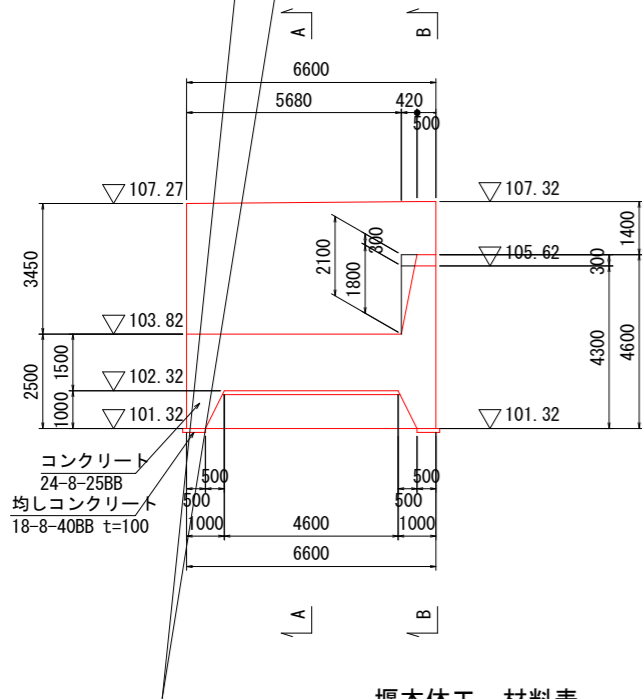
## 中嶋下頭首工

頭首工本体  
S=1:100

平面図



側面図

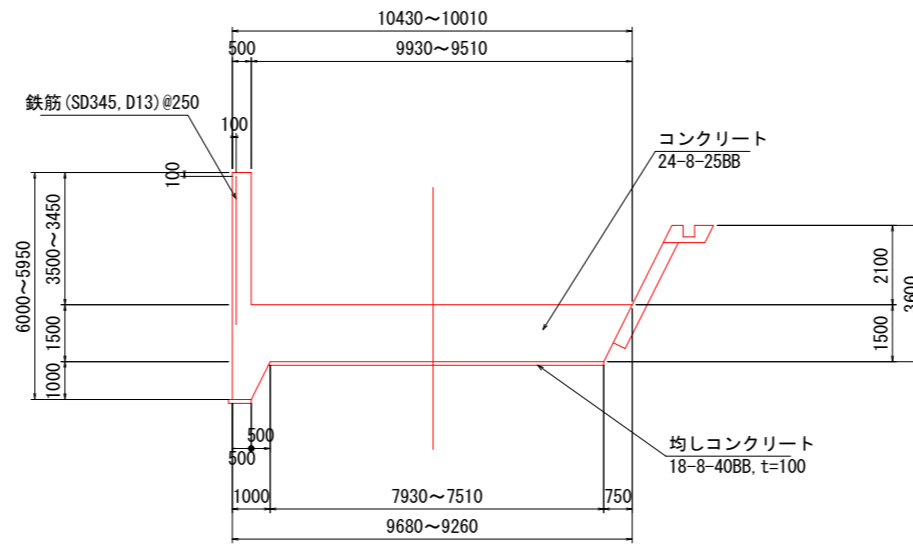


堰本体工 材料表

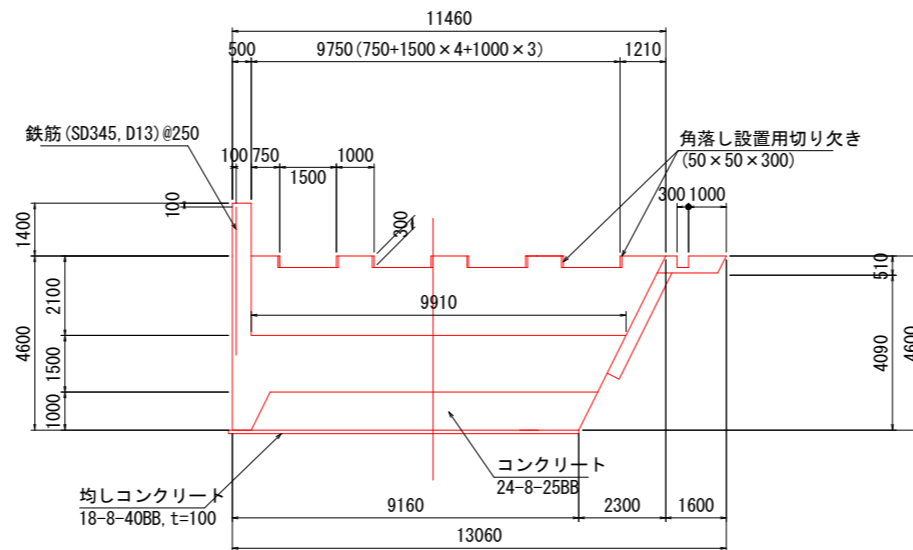
名称	規格	単位	数量	摘要
コンクリート	24-8-25BB	m <sup>3</sup>	167	
型枠		m <sup>2</sup>	160	
均コンクリート	18-8-40BB t=100	m <sup>2</sup>	70	
均コンクリート型枠		m <sup>2</sup>	2.5	
鉄筋	SD345, D13	t	0.194	
足場	手摺先行型枠組	掛m <sup>2</sup>	130	

1式当り

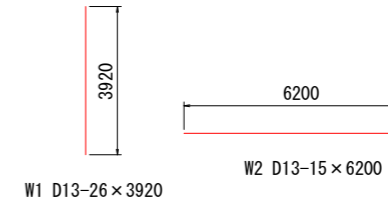
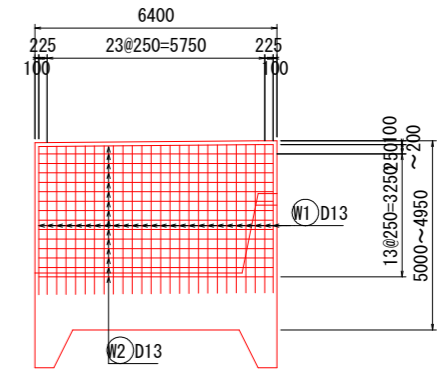
A - A



B - B



左岸壁 配筋図



鉄筋重量表

記号	径	長さ	本数	単位重量	1本当り重量	重量	摘要
W1	D13	3920	26	0.995	3.900	101	
W2	D13	6200	15	0.995	6.169	93	
					合計	D13	194 kg

業務名/工事名	平成29年度 今川改修 (その2) 工事		
路線・河川名等	今川		
施工箇所名	岐阜県可児市下切地内		
図面の種類	取水堰設置工構造図(1)		
縮尺	1:200	図面番号	
事務所名	可児市 建設部 土木課		

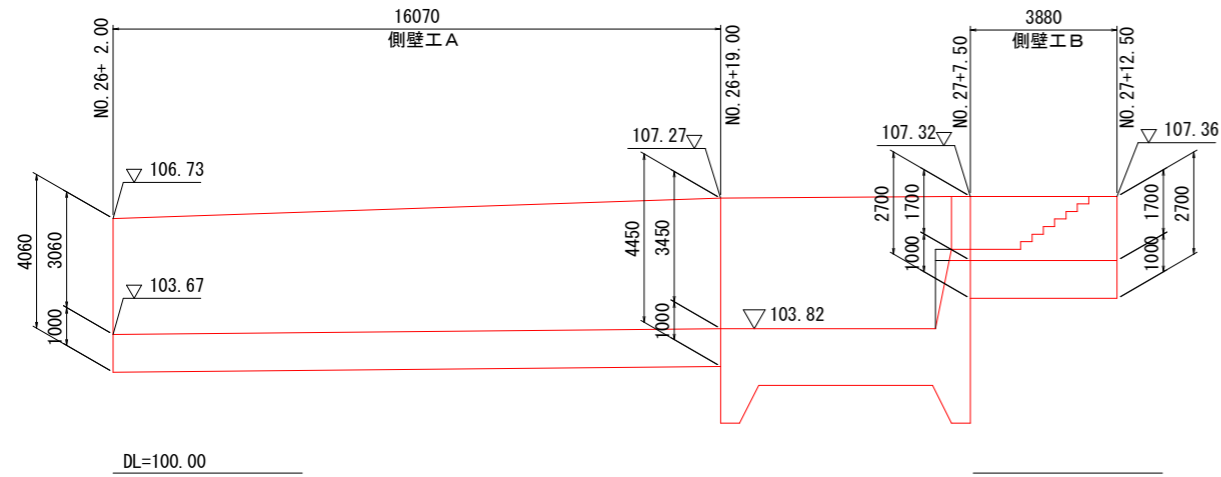


# 取水堰設置工構造図(2)

## 中嶋下頭首工

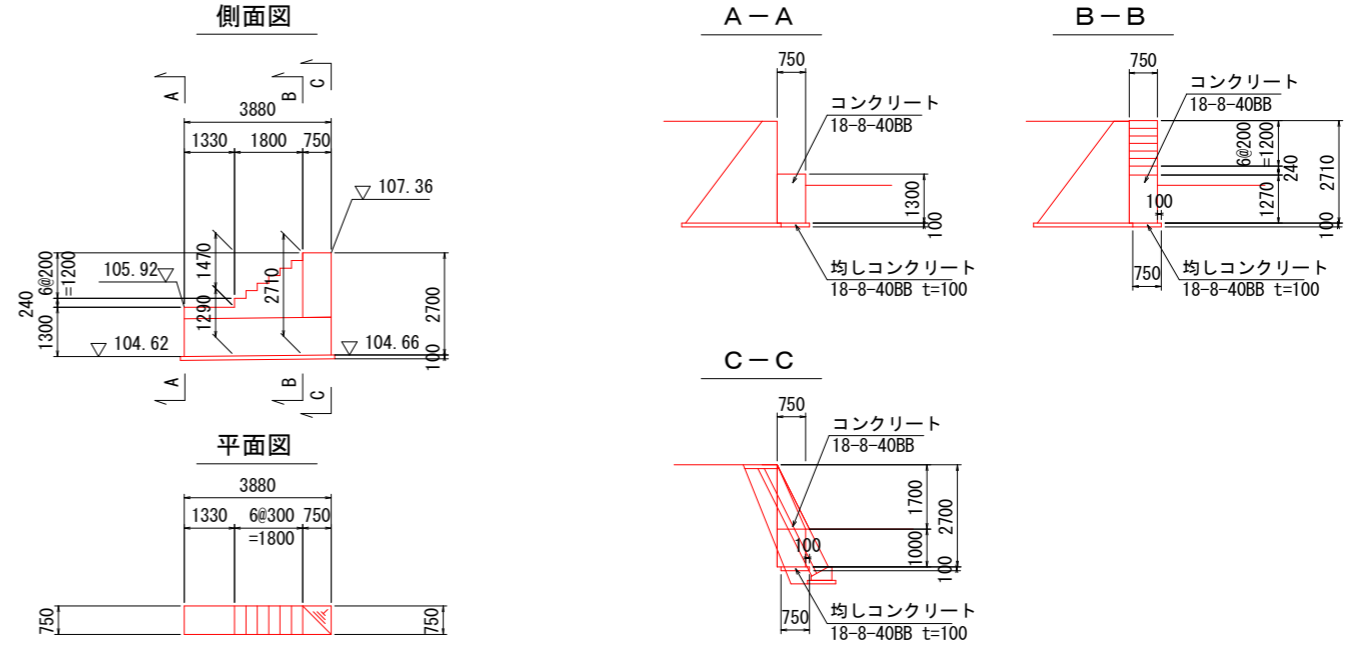
側壁工 展開図

S=1:200



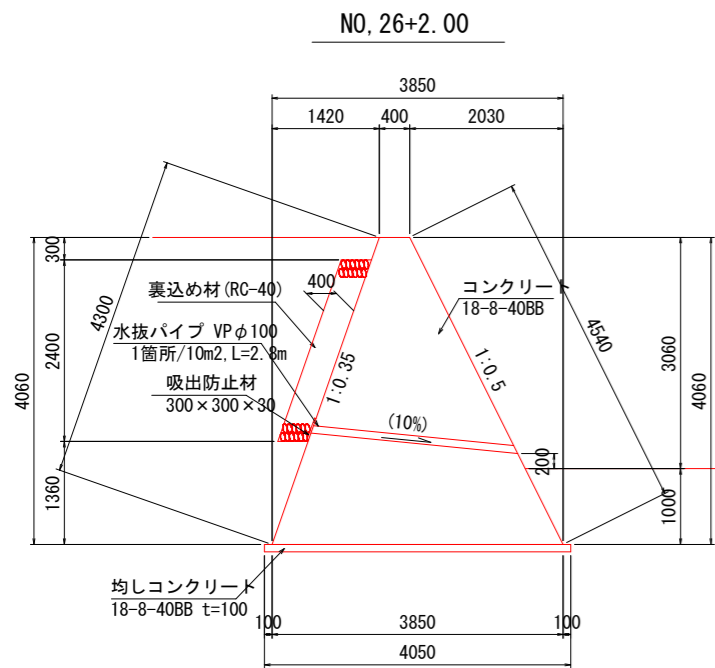
階段工 構造図

S=1:200

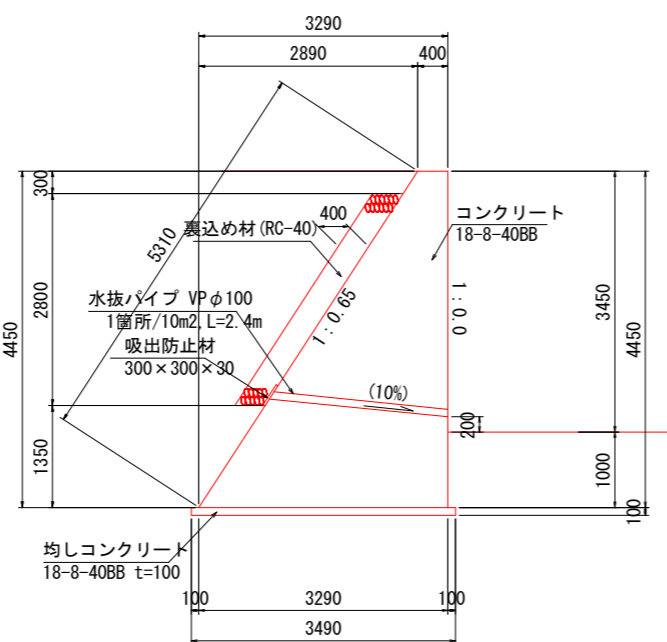


側壁工 A 展開図

S=1:100



側壁工 B 展開図



階段工 材料表

階段工 材料表

1式当り

名称	規格	単位	数量	摘要
コンクリート	18-8-40BB	m <sup>3</sup>	5.2	
型枠		m <sup>2</sup>	12	
均しコンクリート	18-8-40BB t=100	m <sup>2</sup>	2.9	
均しコンクリート型枠		m <sup>2</sup>	0.5	

側壁工 材料表

1式当り

名称	規格	単位	数量		計	摘要
			側壁工 A	側壁工 B		
コンクリート	18-8-40BB	m <sup>3</sup>	114.1	14.8	129	
型枠		m <sup>2</sup>	164.2	29.8	190	
均しコンクリート	18-8-40BB t=100	m <sup>2</sup>	50.1	10.2	60	
均しコンクリート型枠		m <sup>2</sup>	3.2	0.8	4.0	
裏込め材	RC-40	m <sup>3</sup>	17.4	1.9	19	
水抜きパイプ	VP φ100	m	16.8	1.5	18	
吸出し防止材	300×300×30	m <sup>2</sup>	0.5	0.1	1.5	
足場	単管傾斜	掛m <sup>2</sup>	150	22	170	

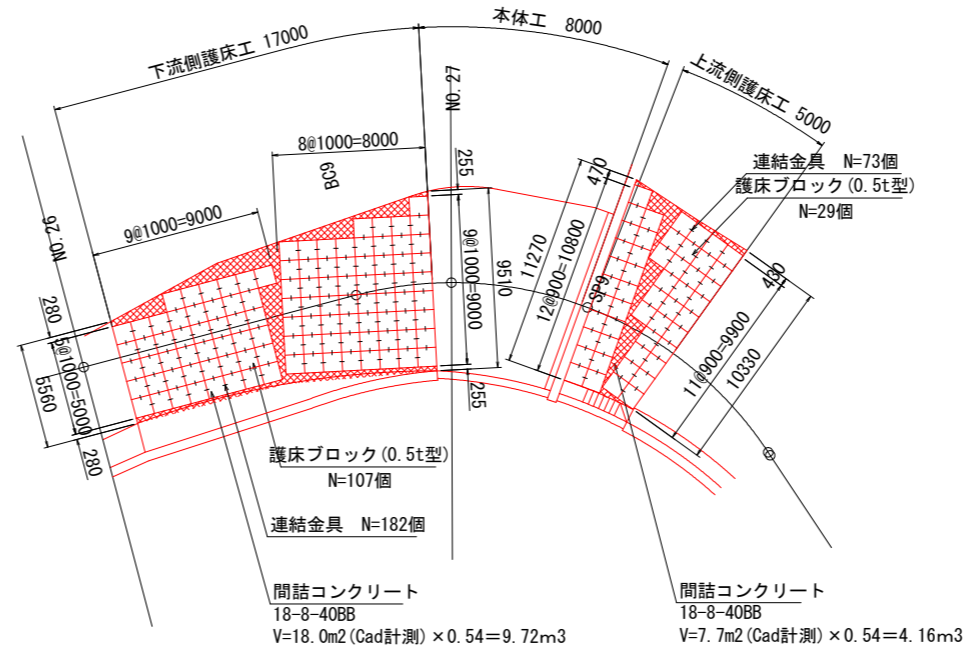
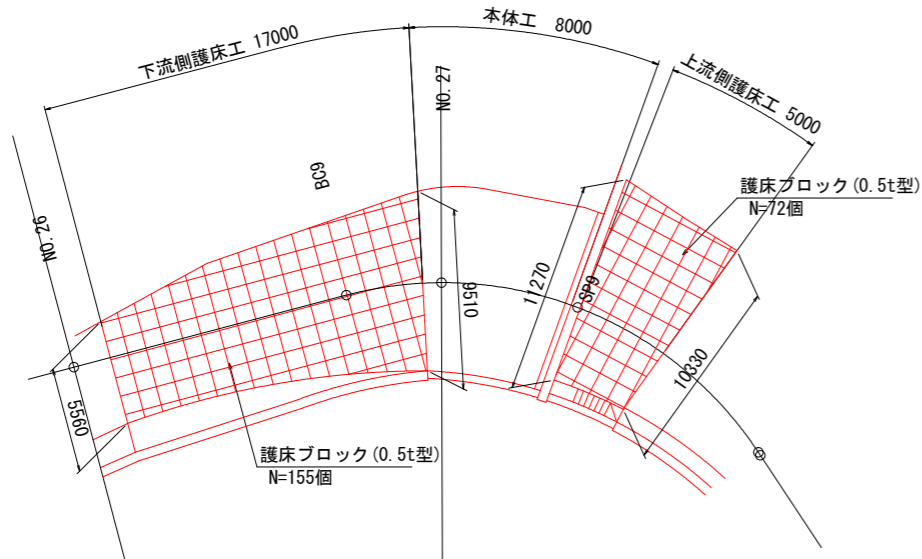
業務名/工事名	平成29年度 今川改修 (その2) 工事
路線・河川名等	今川
施工箇所名	岐阜県可児市下切地内
図面の種類	取水堰設置工構造図(2)
縮尺	図示 図面番号
事務所名	可児市 建設部 土木課

# 取水堰設置工構造図(3)

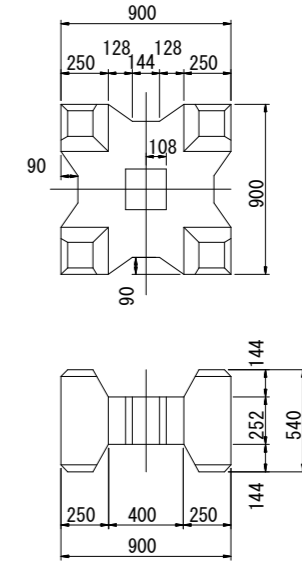
## 中嶋下頭首工

護床ブロック割付図  
(参考図) S=1:400

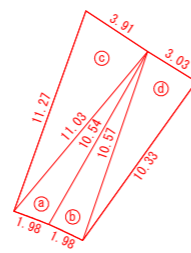
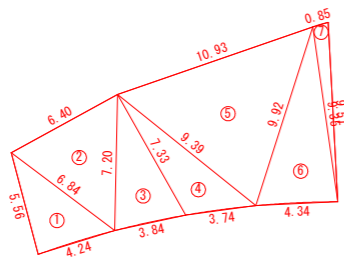
護床工 展開図  
S=1:400



護床ブロック詳細図 S=1:40



求積図  
S=1:400



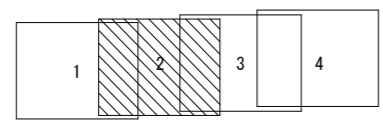
記号	a	b	c	s	面積 m <sup>2</sup>
1	5.56	4.24	6.84	8.32	11.78
2	6.40	6.84	7.20	10.22	19.96
3	7.33	7.20	3.84	9.19	13.49
4	9.39	7.33	3.74	10.23	12.72
5	10.93	9.39	9.92	15.12	43.45
6	9.35	9.92	4.34	11.81	20.25
7	0.85	9.35	9.51	9.86	3.98
面積 m <sup>2</sup>					125.63

記号	a	b	c	s	面積 m <sup>2</sup>
a	11.03	1.98	10.54	11.78	10.36
b	10.57	10.54	1.98	11.55	10.46
c	11.27	11.03	3.91	13.11	21.49
d	3.03	10.57	10.33	11.97	15.67
面積 m <sup>2</sup>					57.98

業務名/工事名	平成29年度 今川改修 (その2) 工事		
路線・河川名等	今川		
施工箇所名	岐阜県可児市下切地内		
図面の種類	取水堰設置工構造図(3)		
縮尺	図示	図面番号	
事務所名	可児市 建設部 土木課		

# 撤去平面図 (2)

IP10		IP11	
IA=	66-15-18	IA=	64-18-59
R=	30.000	R=	40.000
TL=	19.577	TL=	25.149
CL=	34.691	CL=	44.901
SL=	5.823	SL=	7.249



IP4		IP5	
IA=	28-15-08	IA=	37-49-13
R=	50.000	R=	60.000
TL=	12.583	TL=	20.554
CL=	24.655	CL=	39.605
SL=	1.559	SL=	3.423

IP6	
IA=	21-51-35
R=	100.000
TL=	19.311
CL=	38.153
SL=	1.848

IP7	
IA=	38-13-13
R=	60.000
TL=	20.789
CL=	40.024
SL=	3.499

IP8	
IA=	21-31-34
R=	10.000
TL=	1.901
CL=	3.757
SL=	0.179

IP9	
IA=	71-20-03
R=	20.000
TL=	14.354
CL=	24.900
SL=	4.618

IP3	
IA=	22-45-41
R=	20.000
TL=	4.026
CL=	7.945
SL=	0.401

根継ぎA 取壊し  
L=4.9m

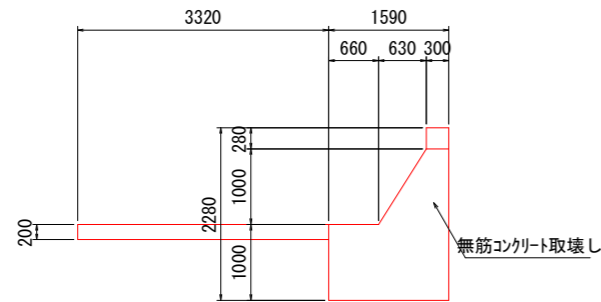
ブロック積取壊し  
A=20.9m<sup>2</sup>

排水管取壊し (HP φ500) A=26.7m<sup>2</sup>  
L=4.0m

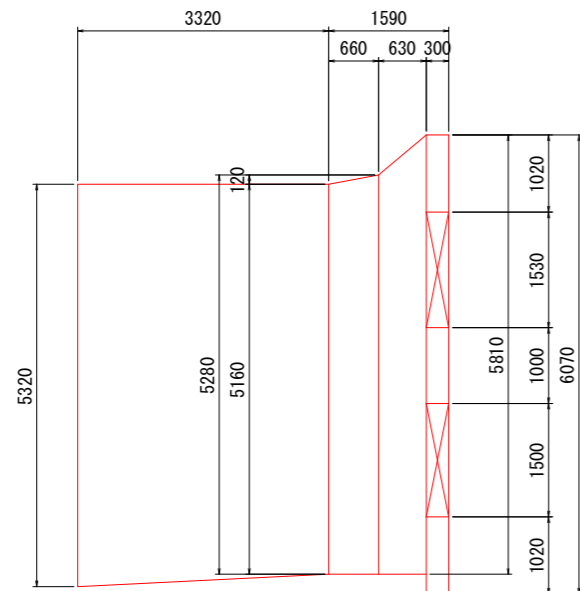
業務名/工事名	平成29年度 今川改修 (その2) 工事
路線・河川名等	今川
施工箇所名	岐阜県可児市下切地内
図面の種類	撤去平面図 (2)
縮尺	1:1000
図面番号	
事務所名	可児市 建設部 土木課

# 撤去構造図(1)

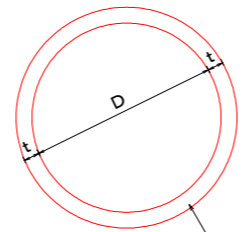
既設堰撤去  
S=1:100



既設堰 A 取壊し  
(中嶋下頭首工)  
無筋コンクリート



排水管取壊し  
S=1:200



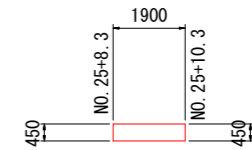
VP管...撤去  
HP管...鉄筋コンクリート取壊し

寸法表

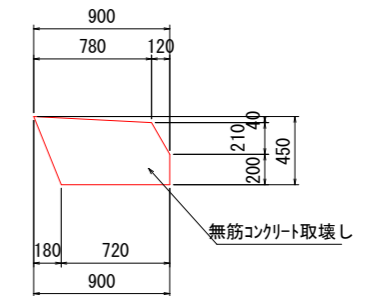
名称	D	t	材質	コンクリート断面積
A	100	-	VP	-
B	180	-	VP	-
C	200	-	VP	-
D	200	27	HP	0.019m <sup>2</sup>
E	300	30	HP	0.031m <sup>2</sup>
F	500	38	HP	0.058m <sup>2</sup>
G	500	42	HP	0.072m <sup>2</sup>

根継ぎ 取壊し

A 展開図 S=1:200



断面図 S=1:50



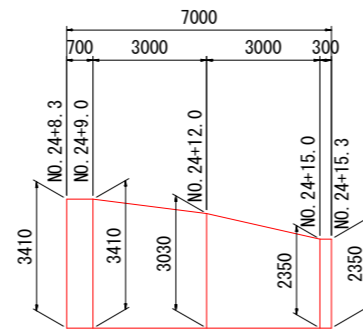
業務名/工事名	平成29年度 今川改修 (その2) 工事		
路線・河川名等	今川		
施工箇所名	岐阜県可児市下切地内		
図面の種類	撤去構造図(1)		
縮尺	図示	図面番号	
事務所名	可児市 建設部 土木課		

# 撤去構造図(2)

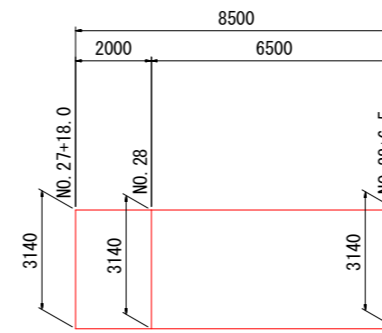
ブロック積取壊し

ブロック積取壊し展開図

C (左岸)



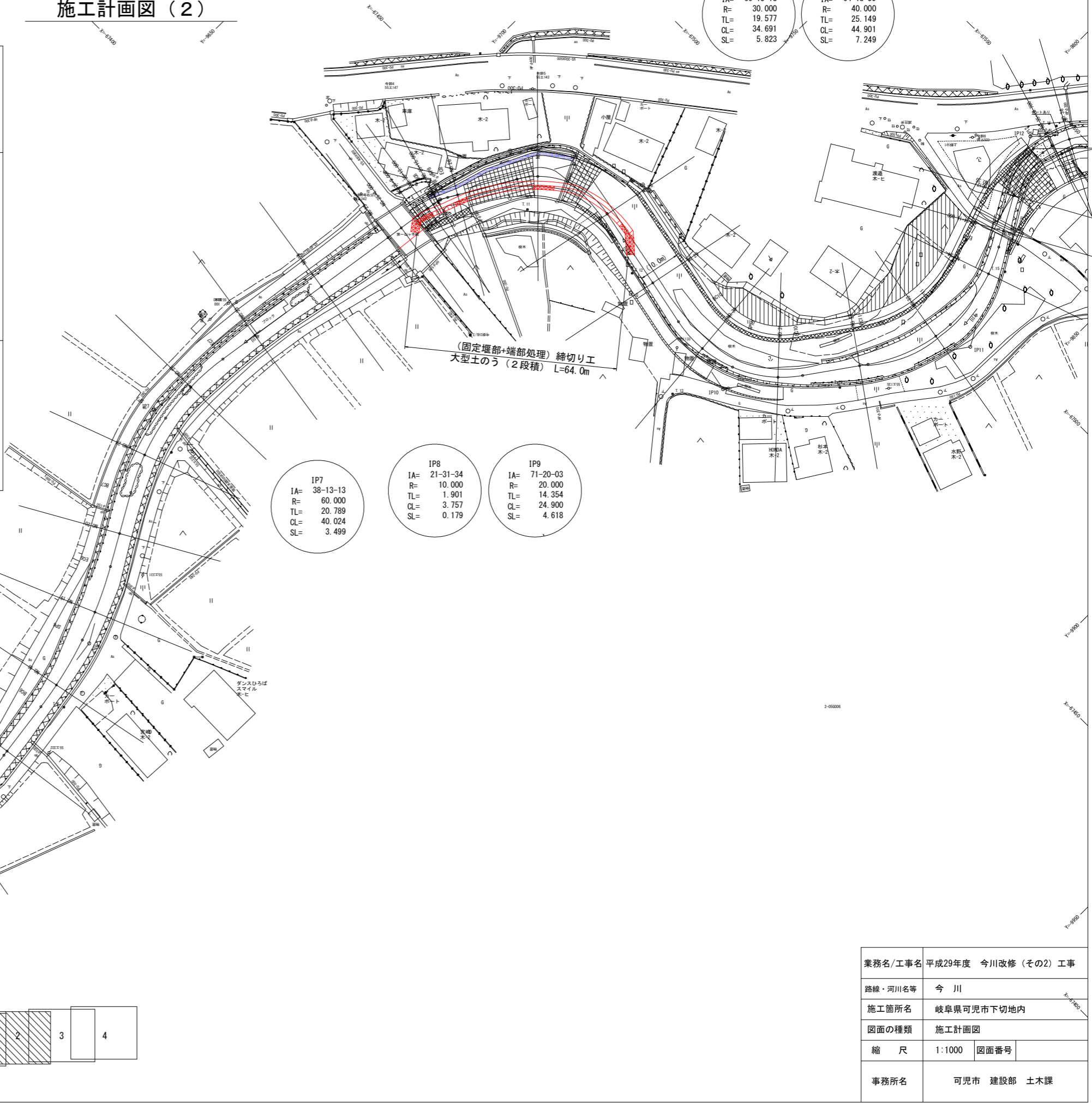
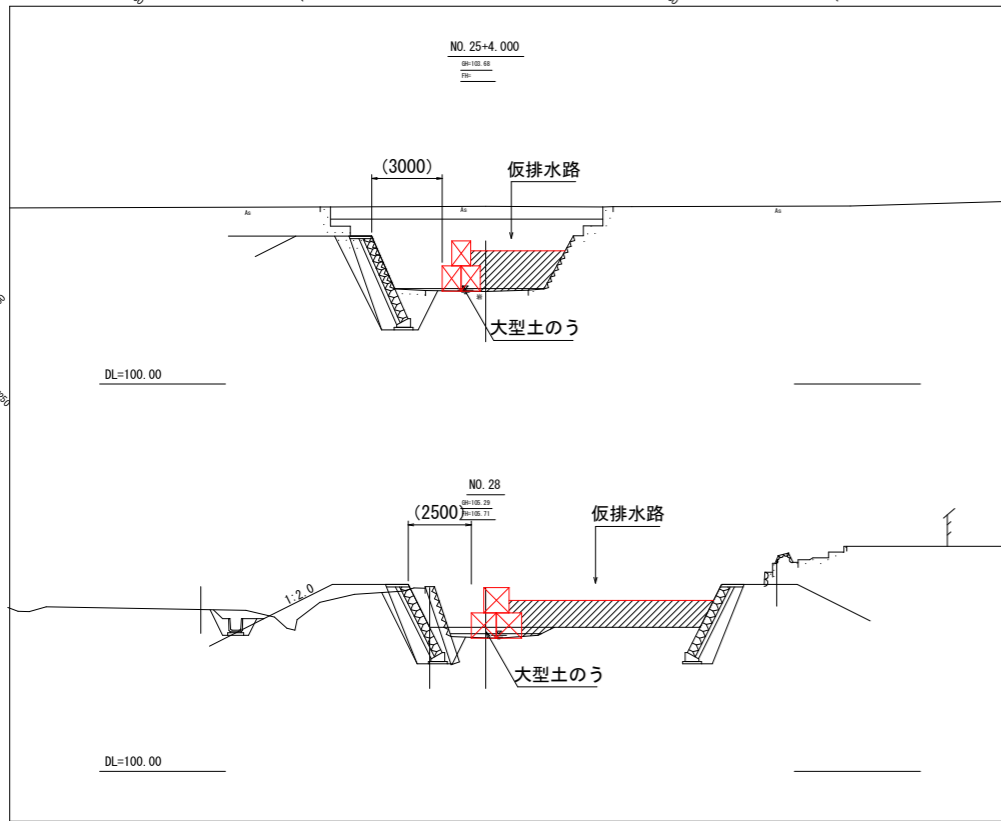
D (左岸)



業務名/工事名	平成29年度 今川改修 (その2) 工事		
路線・河川名等	今川		
施工箇所名	岐阜県可児市下切地内		
図面の種類	撤去構造図(2)		
縮尺	1:200	図面番号	
事務所名	可児市 建設部 土木課		

# 施工計画図 (2)

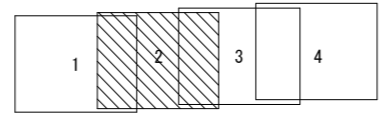
IP10		IP11	
IA=	66-15-18	IA=	64-18-59
R=	30.000	R=	40.000
TL=	19.577	TL=	25.149
CL=	34.691	CL=	44.901
SL=	5.823	SL=	7.249



IP7		IP8		IP9	
IA=	38-13-13	IA=	21-31-34	IA=	71-20-03
R=	60.000	R=	10.000	R=	20.000
TL=	20.789	TL=	1.901	TL=	14.354
CL=	40.024	CL=	3.757	CL=	24.900
SL=	3.499	SL=	0.179	SL=	4.618

IP4		IP5		IP6	
IA=	28-15-08	IA=	37-49-13	IA=	21-51-35
R=	50.000	R=	60.000	R=	100.000
TL=	12.583	TL=	20.554	TL=	19.311
CL=	24.655	CL=	39.605	CL=	38.153
SL=	1.559	SL=	3.423	SL=	1.848

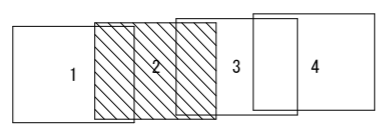
IP3	
IA=	22-45-41
R=	20.000
TL=	4.026
CL=	7.945
SL=	0.401



業務名/工事名	平成29年度 今川改修 (その2) 工事
路線・河川名等	今川
施工箇所名	岐阜県可児市下切地内
図面の種類	施工計画図
縮尺	1:1000
図面番号	
事務所名	可児市 建設部 土木課

# 線形図

IP10		IP11	
IA=	66-15-18	IA=	64-18-59
R=	30.000	R=	40.000
TL=	19.577	TL=	25.149
CL=	34.691	CL=	44.901
SL=	5.823	SL=	7.249

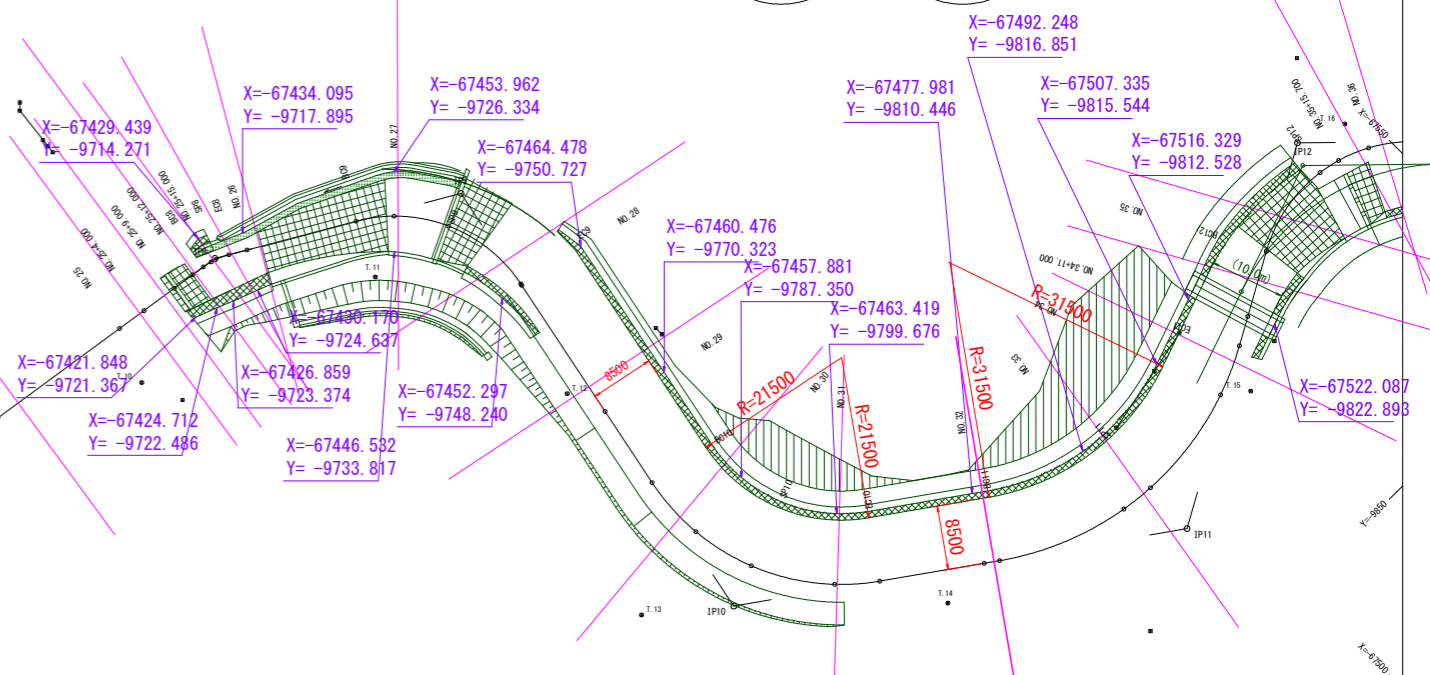


IP4		IP5	
IA=	28-15-08	IA=	37-49-13
R=	50.000	R=	60.000
TL=	12.583	TL=	20.554
CL=	24.655	CL=	39.605
SL=	1.559	SL=	3.423

IP6	
IA=	21-51-35
R=	100.000
TL=	19.311
CL=	38.153
SL=	1.848

IP7		IP8		IP9	
IA=	38-13-13	IA=	21-31-34	IA=	71-20-03
R=	60.000	R=	10.000	R=	20.000
TL=	20.789	TL=	1.901	TL=	14.354
CL=	40.024	CL=	3.757	CL=	24.900
SL=	3.499	SL=	0.179	SL=	4.618

IP3	
IA=	22-45-41
R=	20.000
TL=	4.026
CL=	7.945
SL=	0.401



※ 図中各測点における引き出し座標値は、ブロック積み及び根継ぎ工等の肩を示す。

業務名/工事名	平成29年度 今川改修(その2) 工事
路線・河川名等	今川
施工箇所名	岐阜県可児市下切地内
図面の種類	線形図
縮尺	1:1000
図面番号	
事務所名	可児市 建設部 土木課