

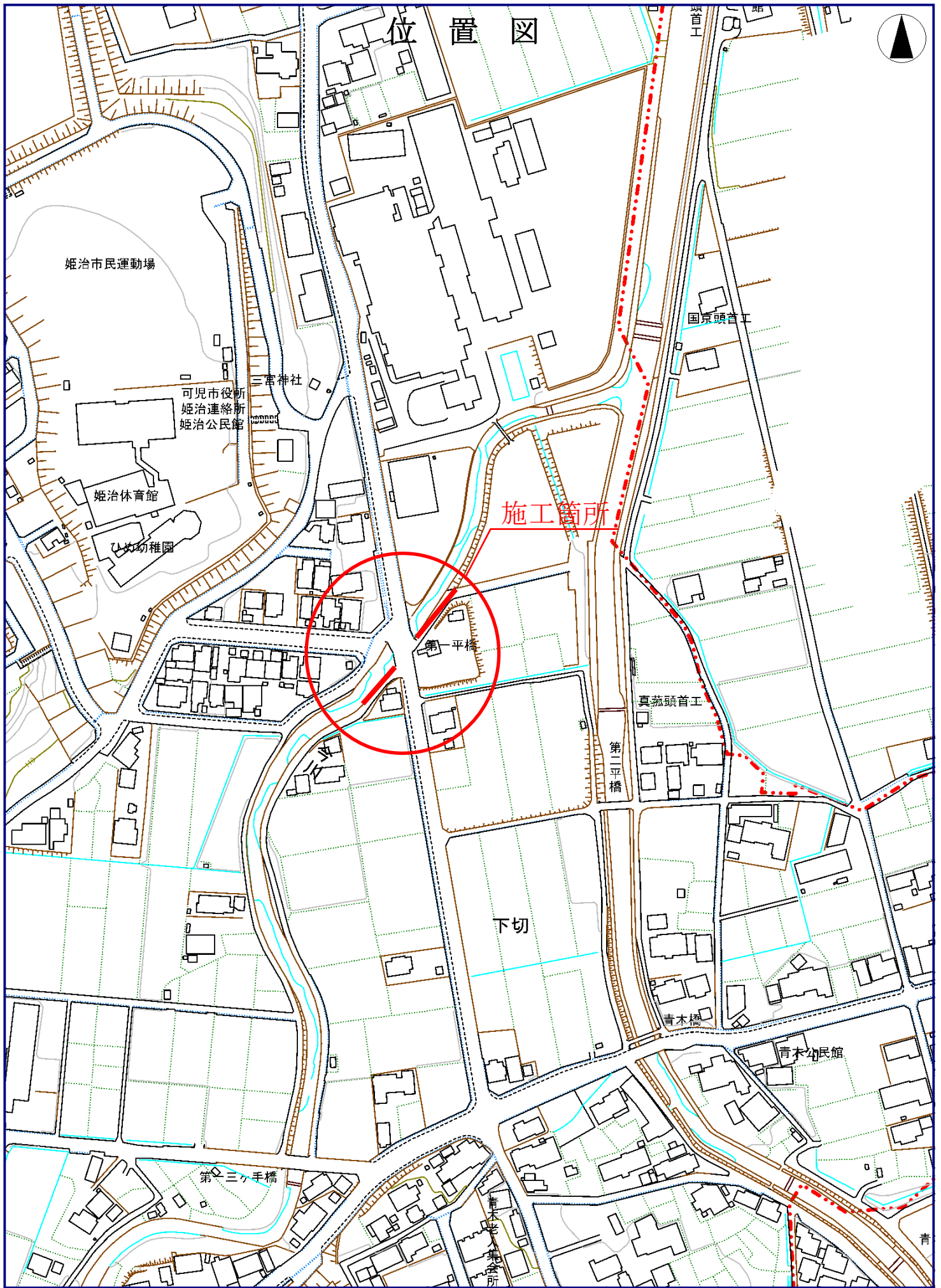
課 長	係 長	検 算	設 計

事業年度	平成 29 年度
事業種別	
工事番号	河工-15

工事名 平成 29 年度 今川改修工事

可児市 建設部 土木課

位置図



施工箇所

第一平橋

真菰頭首工

第二平橋

下切

青木橋

青木公民館

第三手橋

件名	平成 29 年度 今川改修工事		
施工場所	可児市 下切 地内		
金額		内消費税相当額	
理 由			
<p>本工事は、平成 22 年 7 月 15 日に発生した集中豪雨及び平成 23 年 9 月 20 日の台風がもたらした豪雨により、浸水等の被害を受けた今川について、河川改修工事を行うものである。</p>			
概 要			
<p>①河川土工 一式 ②法覆護岸工 コンクリートブロック積工 A=199m² ③排水工 一式 ④護岸工 一式 ⑤構造物撤去工 一式 ⑥仮設工 一式</p>			
特 記 仕 様 書			
<p>1. 一般事項</p> <p>(1) 受注者は、工事請負契約書、可児市建設工事共通仕様書及び特記仕様書に基づき施工するものとする。なお、特記仕様書は共通仕様書に優先する。</p> <p>(2) 受注者は、本工事が「可児市工事品質証明実施要領」の対象となる場合、要領に基づき品質の証明を実施しなければならない。</p> <p>(3) 受注者は、受注時、変更時、完成時の各時点において工事請負代金額が500万円以上の工事について、工事实績情報システム（コリンズ）に基づき、受注・変更・完成・訂正時に工事实績情報として「登録のための確認のお願い」を提出し監督員の確認を受けた後に、受注時は契約後、土曜日、日曜日、祝日等を除き10日以内に、登録内容の変更時は変更があった日から、土曜日、日曜日、祝日等を除き10日以内に、完了時は完成後、土曜日、日曜日、祝日等を除き10日以内に、訂正時は適宜登録機関に登録申請をしなければならない。変更登録時は、工期、技術者に変更が生じた場合に行うものとし、工事請負代金のみの変更の場合は、原則として登録を必要としない。ただし、工事請負代金500万円未満に変更する場合には変更時登録を行うものとする。なお、変更時と完成時の間が10日間に満たない場合は、変更時の提示を省略できる。</p> <p>(4) 提出・提示書類は別添「可児市建設工事における取扱い書類一覧表」に基づき実施するものとする。また、工事打合簿（指示、協議、承諾は除く）、材料確認簿、夜間・休日作業届けの書類を提出する場合は、所定の様式に基づき、電子メールにて提出するものとし、書面には署名または押印する必要はないものとする。これらに定めのない事項については、監督員と協議する。</p>			

(5) 本工事において以下に示す建設機械を使用する場合は、「特定特殊自動車排出ガスの規制等に関する法律（平成 17 年法律第 51 条）」に基づく技術基準に適合する機械、または、「排出ガス対策型建設機械指定要領（平成 3 年 10 月 8 日付建設省経機発第 249 号、最終改定平成 22 年 3 月 18 日付け国総施第 291 号）」、「排出ガス対策型建設機械の普及促進に関する規定（平成 18 年 3 月 17 日付け国土交通省告示第 348 号）」もしくは「第 3 次排出ガス対策型建設機械指定要領（平成 18 年 3 月 17 日付け国総施第 215 号）」に基づき指定された排出ガス対策型建設機械（以下「排出ガス対策型建設機械等」という。）を使用しなければならない。

排出ガス対策型建設機械等を使用できないことを監督員が認めた場合は、平成 7 年度建設技術評価制度公募課題「建設機械の排出ガス浄化装置の開発」、またはこれと同等の開発目標で実施された民間開発技術の技術審査・証明事業もしくは、建設技術審査証明事業により評価された排出ガス浄化装置を装着した建設機械を使用することができるが、これにより難しい場合は、監督員と協議するものとする。

排出ガス対策型建設機械あるいは排出ガス浄化装置を装着した建設機械を使用する場合、現場代理人は施工現場において使用する建設機械の写真撮影を行い、監督員に提出するものとする。

機 種	備 考
一般工事用建設機械 ・バックホウ ・トラクタシャベル（車輪式） ・ブルドーザ ・発動発電機（可搬式） ・空気圧縮機（可搬式） ・油圧ユニット （以下に示す基礎工事用機械のうちベースマシンとは別に、独立したディーゼルエンジン駆動の油圧ユニットを搭載しているもの： 油圧ハンマ、パイプロハンマ、油圧式鋼管圧入・引抜機、油圧式杭圧入引抜機、アースオーガ、オールケーシング掘削機、リバーサーキュレーションドリル、アースドリル、地下連続壁施工機、全回転型オールケーシング掘削機） ・ローラ類 （ロードローラ、タイヤローラ、振動ローラ） ・ホイールクレーン	ディーゼルエンジン（エンジン出力 7.5kw以上260kw以下）を搭載した建設機械に限る。
・オフロード法の基準適合表示が付されているもの又は特定特殊自動車確認証の交付を受けているもの ・排出ガス対策型建設機械として指定を受けたもの	

2. 産業廃棄物の適正処理について

(1) 受注者は、産業廃棄物が搬出される工事にあたっては、監督員の指示に従い、産業廃棄物関連書類の提出及び確認並びに処理施設の現地確認並びに建設廃棄物処理状況の管理を行い、産業廃棄物が最終処分に至るまで適正に処理されていることを確認しなければならない。

(2) 建設発生土については、工事間流用とし、流用先は監督員が指示する。都合により工事間流用ができなくなった場合は、別途協議する。ただし、建設発生土が 100m³ 未満の場合はこの限りではない。また受注者の都合により処分場を変更する時は監督員に報告するものとする。

3. 使用材料

(1) アスファルト再生合材について

本工事で使用するアスファルト再生合材には「ささゆりクリーンパーク溶融スラグ」を混入するものとし、使用にあたっては、「溶融スラグの土木資材への利用に関するガイドライン（可児市）」によること。

(2) コンクリート二次製品について

本工事に使用するコンクリート二次製品については、ささゆりクリーンパーク溶融スラグ混入資材を使用するものとし、施工前に溶出試験結果等の品質を証明する書類を提出し、監督員の許可を得ること。

(3) 生コンクートについて

本工事に使用する生コンクリート（均しコンクリートを除く）については、水セメント比60%以下とし、品質を証明する書類を提出して、事前に監督員の許可を得ること。

4. 工事施工について

(1) 契約書18条第1項第1号から5号に係る設計図書の照査を行い、監督員の確認を受けて施工を行うこと。

(2) 受注者は、工事着手に先立ち、現場付近の地元住民等に対する周知、説明、説得等を行い、トラブルの生じないよう努めること。

(3) 工事による既設構造物の破損については、未然に防止するよう予め十分調査をし、また、支障を及ぼさないよう相当の防護工を施工しなければならない。なお、誤って損傷を与えた場合は、受注者の責任において復旧しなければならない。調査に際しては、記録保存の必要を認めた場合は写真撮影、測量等を行わなければならない。

(4) 工事着手前に、可児市基準点（世界測地系）を用い、境界（座標）を確認すること。また、特に指示しない限り、構造物を官民境界とするため、官民境界と構造物の位置を示した図面等にて施工した構造物が民地を侵していないことを報告すること。

(5) 施工区間と現道との取付については、交通の支障とならないよう充分留意すること。

(6) 必要に応じ交通誘導警備員を配置し、安全を期さなければならない。また、夜間の安全確保についても十分な対策を施すこと。

(7) 仮設防護柵については、現地の状況に合わせて設置すること。支障物の移転が必要となった際は、別途協議の上、施工すること。

5. 工事保険について

本工事において、発注者、受注者及び全下請人を被保険者として、工事着手から工事目的物の引渡しまでの期間について、賠償責任保険（保険対象：第三者に与えた損害）及び工事保険（保険対象：工事目的物、工事材料及び仮設物等）に加入するものとする。

6. ワンデーレスポンスの取組について

(1) この工事は、ワンデーレスポンス実施対象工事です。

「ワンデーレスポンス」とは受注者からの質問、協議、報告、承諾願、立会願等への回答は、基本的に「その日のうち」に回答するよう対応することです。ただし、即日回答が困難な場合は、いつまでに回答が必要なのかを受注者と協議のうえ、回答期限を設けるなど、何らかの回答を「その日のうち」にすることとする。

(2) 実施にあたっては、可児市工事監督におけるワンデーレスポンス実施要領に基づき実施する。

(3) 受注者は工事施工中において、問題が発生した場合や計画工程と実施行程を比較照査し、差異が生じた場合は速やかに監督員へ報告すること。

(4) 受注者は、施工計画書に基づいて適正な計画工程を作成し、工事の先々を予見しながら、施工するものとする。

7. 電子納品について

「岐阜県電子納品要領」等に基づき、電子納品を行うこと。なお、電子納品の内容については、監督員と事前に協議し、決定すること。

8. 暴力団等による不当介入における通報義務について

- (1) 受注者は、契約の履行に当たって、暴力団又は暴力団員等から、事実関係及び社会通念等に照らして合理的な理由が認められない不当若しくは違法な要求又は契約の適正な履行を妨げる妨害を受けたときは、警察へ通報するとともに、可児市が行う契約からの暴力団排除に関する措置要綱（平成22年可児市訓令甲第47号）に定める様式第9号により可児市に報告しなければならない。なお、通報・報告がない場合は、可児市建設工事請負契約に係る指名停止措置要領に基づき、指名停止等の措置を行うことがある。
- (2) 受注者は、暴力団又は暴力団員等による不当介入を受けたことにより、履行期間内に工事等を完了することができないときは、発注者に履行期間の延長変更を請求することができる。

9. 現場代理人の兼務について

現場代理人は、工事請負契約約款第10条第2項の規定により、契約工期内の現場常駐が義務付けられているが、契約締結後、現場事務所の設置、資機材の搬入又は仮設工事等が開始されるまでの期間や、工事の全部の施工を一時中止している期間については、監督員との連絡体制を確保した上で、常駐義務を緩和するものとする。

また、以下の条件を全て満たす場合に、他工事の現場代理人又は専任でない主任技術者を兼務することができる。

1. 他工事は、可児市発注の建設工事で、工事現場が市内であること。
2. 他工事においても、本工事と同様に現場代理人の兼務を認めていること。
3. 兼務を行う工事の総数が、本工事を含めて3件までであること。
4. 兼務を行う工事の請負代金額の合計が2,500万円未満であること。
5. 発注者又は監督員が求めた場合には、工事現場に速やかに向かう等の対応ができること。

なお、工事現場における運営、取締り及び権限の行使に支障がある場合、及び、発注者との連絡体制が確保されていないと監督員が認めた場合は、兼務を取り消すものとする。

現場代理人が兼務となった場合は、本工事の監督員及び他工事の監督員の双方に、現場代理人兼務届を提出しなければならない。

10. 主任技術者又は監理技術者の専任を要しない期間について

請負契約の締結後、現場施工に着手するまでの期間（現場事務所の設置、資機材搬入、仮設工事等が開始されるまでの期間）については主任技術者または監理技術者の工事現場への専任を要しない。なお、現場施工に着手する日については、請負契約締結後、監督職員と打ち合わせにおいて定める。

また、工事完成後、検査が終了し（発注者の都合により検査が遅延した場合は除く。）事務手続き、後片付け等のみが残っている期間については、主任技術者または監理技術者の工事現場への専任を要しない。なお、検査が終了した日は発注者が工事の完成を確認した旨、受注者に通知した日とする。

特記仕様書
(条件明示)

工事名 平成29年度 今川改修工事

下記項目、事項のうちレ印該当欄は、工事施工にあたっては制約等をうけることになるので明示する。
なお、明示事項に変更が生じた場合及び明示されていない制約等が発生したときは、市と協議し適切な処置を講ずるものとする。

施工条件			
明示項目	明示事項	制約条件等	
工 程	<input type="checkbox"/> 1. 関連する別途発注工事あり	<input type="checkbox"/> A. 工種 () <input type="checkbox"/> B. 期間 (~)	
	<input type="checkbox"/> 2. 他機関協議による工程条件あり	<input type="checkbox"/> A. 工種 () <input type="checkbox"/> B. 期間 (~)	
	<input type="checkbox"/> 3. 他機関との協議状況	<input type="checkbox"/> A. 協議済機関及び内容 () <input type="checkbox"/> B. 未協議機関及び内容 ()	
	<input type="checkbox"/> 4. 占用許可状況 ()	<input type="checkbox"/> A. 許可済 <input type="checkbox"/> B. 申請中	
	<input type="checkbox"/> 5. 建築確認	<input type="checkbox"/> A. 許可済 <input type="checkbox"/> B. 申請中	
	<input type="checkbox"/> 6. 河川区域、保全区域内作業あり	<input type="checkbox"/> A. 許可済 <input type="checkbox"/> B. 申請中	
	<input type="checkbox"/> 7. 文化財協議 (教育文化財課)	<input type="checkbox"/> A. 協議済内容 () <input type="checkbox"/> B. 未協議内容 ()	
用 地	<input type="checkbox"/> 8. その他	<input checked="" type="checkbox"/> A. その他 (自然環境調査)	
	<input type="checkbox"/> 1. 用地補償物件撤去まで着工制限あり	<input type="checkbox"/> A. 区間 (N.C ~ NO.) <input type="checkbox"/> B. 着工見込時期 () <input type="checkbox"/> C. 内容 ()	
	<input type="checkbox"/> 2. 工事用地の未買収	<input type="checkbox"/> A. 場所 () <input type="checkbox"/> B. 処理の見込み時期 () <input type="checkbox"/> C. 未買収地への立ち入り可否	
	<input type="checkbox"/> 3. 仮設ヤードの有無	<input type="checkbox"/> A. 官有地 <input type="checkbox"/> B. 民有地 <input type="checkbox"/> C. その他 () <input type="checkbox"/> D. 別途協議	
	<input type="checkbox"/> 4. その他	<input type="checkbox"/> A. その他 ()	
	公 害 対 策	<input type="checkbox"/> 1. 施工方法の制限あり	<input type="checkbox"/> A. 騒音 () <input type="checkbox"/> B. 振動 () <input type="checkbox"/> C. 水管 () <input type="checkbox"/> D. その他 ()
		<input type="checkbox"/> 2. 事業損失防止に関する調査あり	<input type="checkbox"/> A. 調査の項目 ()
		<input type="checkbox"/> 3. 環境影響調査あり	<input type="checkbox"/> A. 生物・植物調査あり <input type="checkbox"/> B. フロン回収あり <input type="checkbox"/> C. その他 ()
		<input type="checkbox"/> 4. その他	<input type="checkbox"/> A. 全面通行止め <input type="checkbox"/> B. 片側通行止め <input type="checkbox"/> C. 時間制限あり ()
	安 全 対 策	<input type="checkbox"/> 1. 交通規制あり	<input type="checkbox"/> A. 迂回路あり <input type="checkbox"/> B. 仮設歩道必要
<input type="checkbox"/> 2. 通学路あり		<input type="checkbox"/> A. 区間 () 配置人員 人/日 <input type="checkbox"/> B. 区間 () 配置人員 人/日 <input type="checkbox"/> C. 区間 (~) 配置人員 人/日 <input type="checkbox"/> D. 交替要員あり	
<input type="checkbox"/> 3. 鉄道等の近接作業制限あり		<input type="checkbox"/> A. 工法制限あり () <input type="checkbox"/> B. 作業時間制限あり ()	
<input type="checkbox"/> 4. バス路線 (運行者との協議)		<input type="checkbox"/> A. 協議済内容 () <input type="checkbox"/> B. 未協議内容 ()	
<input type="checkbox"/> 5. その他		<input type="checkbox"/> A. その他 ()	
工 事 用 道 路	<input type="checkbox"/> 1. 一般道路 (搬入路) の使用制限	<input type="checkbox"/> A. 搬入経路指定あり <input type="checkbox"/> B. 時間帯制限あり <input type="checkbox"/> C. 一般交通供用あり <input type="checkbox"/> D. 安全施設必要 () <input type="checkbox"/> E. 路面工 () <input type="checkbox"/> F. 工事完了後存続又は撤去 () <input type="checkbox"/> G. 用地 (公用地) <input type="checkbox"/> H. 用地 (その他)	
	<input checked="" type="checkbox"/> 2. 仮設道路の設置条件あり	<input type="checkbox"/> A. その他 () <input type="checkbox"/> B. 用地 (借地) <input type="checkbox"/> C. 用地 (公用地) <input type="checkbox"/> D. 用地 (その他)	
	<input type="checkbox"/> 3. その他	<input type="checkbox"/> A. その他 ()	
指 定 仮 設 備	<input type="checkbox"/> 1. 仮設物の指定又は一部指定あり	<input type="checkbox"/> A. 工種 ()	
	<input type="checkbox"/> 2. 仮設構造物の転用、兼用あり	<input type="checkbox"/> A. 工種 () <input type="checkbox"/> B. 内容 ()	
	<input type="checkbox"/> 3. その他	<input type="checkbox"/> A. その他 ()	

明示項目	明示事項	制約条件等
建 設 発 生 土 建 設 (産 業) 廃 棄 物 係 関	<input checked="" type="checkbox"/> 1. 発生土砂等の有効利用、適正処理あり [場所が未確定]	<input checked="" type="checkbox"/> A. 運搬距離 (22.5 Km) <input type="checkbox"/> B. 投棄料計上あり <input type="checkbox"/> C. 整地 (押土、敷均、締固等) 必要 <input checked="" type="checkbox"/> D. 整地 (押土) 必要
	<input type="checkbox"/> 2. 発生土砂等の有効利用、適正処理あり [自工事へ流用]	<input type="checkbox"/> A. 盛土、埋戻 <input type="checkbox"/> B. ストックヤード利用あり () <input type="checkbox"/> C. 仮置場必要 (光陽台駐車場) <input type="checkbox"/> D. 運搬距離 (Km) <input type="checkbox"/> E. 仮置場の用地借上費計上あり
	<input type="checkbox"/> 3. 発生土砂等の有効利用、適正処理あり [他工事へ流用、または処分地指定]	<input type="checkbox"/> A. 場所 () <input type="checkbox"/> B. 盛土、埋戻 <input type="checkbox"/> C. 整地 (押土、敷き均し、転圧) あり <input type="checkbox"/> D. ストックヤード利用あり () <input type="checkbox"/> E. 仮置場必要 () <input type="checkbox"/> F. 運搬距離 (Km) <input type="checkbox"/> G. 仮置場の用地借上費計上あり <input type="checkbox"/> H. 処分料計上あり
	<input type="checkbox"/> 4. 発生土砂等の有効利用、適正処理あり [他工事からの流用]	<input type="checkbox"/> A. 他工事名 () <input type="checkbox"/> B. 請負者運搬あり (運搬距離) <input type="checkbox"/> C. 盛土、埋戻 <input type="checkbox"/> D. ストックヤード利用あり () <input type="checkbox"/> E. 仮置場必要 () <input type="checkbox"/> F. 仮置場の用地借上費計上あり
	<input type="checkbox"/> 5. 産業廃棄物の処理条件あり [特別管理産業廃棄物]	<input type="checkbox"/> A. 種類 () <input type="checkbox"/> B. 場所 () <input type="checkbox"/> C. 中間処理施設までの運搬距離 (Km) <input type="checkbox"/> D. 処理費計上あり
	<input type="checkbox"/> 6. 浄化槽、汲み取り便槽の取壊し処分あり	<input type="checkbox"/> A. 槽内洗浄必要 <input type="checkbox"/> B. 可見市環境課と打合せの必要あり
	<input checked="" type="checkbox"/> 7. 「可見市が発注する公共工事から発生する産業廃棄物適正処理について」に基づく提出・提示書類あり	<input checked="" type="checkbox"/> A. 産業廃棄物管理票 (マニフェスト) <input checked="" type="checkbox"/> B. 建設発生土処理地の関係図書 <input checked="" type="checkbox"/> C. クレダス
工 事 支 障 物 件	<input type="checkbox"/> 1. 占用支障物件あり (電気)	<input type="checkbox"/> A. 移設時期 (H 年 月 頃) <input type="checkbox"/> B. 移設時期 (別途協議)
	<input checked="" type="checkbox"/> 2. 占用支障物件あり (電話)	<input checked="" type="checkbox"/> A. 移設時期 (H 29 年 10 月 頃) <input type="checkbox"/> B. 移設時期 (別途協議)
	<input type="checkbox"/> 3. 占用支障物件あり (水道)	<input type="checkbox"/> A. 移設時期 (H 年 月 頃) <input type="checkbox"/> B. 移設時期 (別途協議)
	<input type="checkbox"/> 4. 占用支障物件あり (下水道)	<input type="checkbox"/> A. 移設時期 (H 年 月 頃) <input type="checkbox"/> B. 移設時期 (別途協議)
	<input type="checkbox"/> 5. 占用支障物件あり (ガス)	<input type="checkbox"/> A. 移設時期 (H 年 月 頃) <input type="checkbox"/> B. 移設時期 (別途協議)
	<input type="checkbox"/> 6. 占用支障物件あり (マンホール蓋、仕切り弁蓋等)	<input type="checkbox"/> A. 管理者による高さ調整 () <input type="checkbox"/> B. 請負者による高さ調整 ()
	<input type="checkbox"/> 7. 占用支障物件あり (その他)	<input type="checkbox"/> A. 移設時期 () <input type="checkbox"/> B. 移設時期 (別途協議)
排 水 工 関 係	<input type="checkbox"/> 8. その他	<input type="checkbox"/> A. その他 ()
	<input type="checkbox"/> 1. 濁水、湧水処理条件あり	<input type="checkbox"/> A. 方法 ()
<input type="checkbox"/> 2. その他	<input type="checkbox"/> A. その他 ()	
再 生 材 使 用 及 び 溶 融 ス ラ グ	<input type="checkbox"/> 1. 再生材使用指定あり	<input type="checkbox"/> A. RC <input type="checkbox"/> B. アスファルト再生合材 (30%再生) <input type="checkbox"/> C. アスファルト再生合材 (100%再生) <input type="checkbox"/> D. 溶融スラグ使用あり <input type="checkbox"/> E. 再生材を使用できない場合別途協議
	<input type="checkbox"/> 2. その他	<input type="checkbox"/> A. その他 ()
	<input type="checkbox"/> 1. 現場発生材あり	<input type="checkbox"/> A. 品名 () <input type="checkbox"/> B. 納入場所 ()
	<input type="checkbox"/> 2. 支給材あり	<input type="checkbox"/> A. 品名 () <input type="checkbox"/> B. 引渡し場所 ()
	<input type="checkbox"/> 3. イメージアップあり	<input type="checkbox"/> A. 仮設費 () <input type="checkbox"/> B. 安全費 () <input type="checkbox"/> C. 警備費 () <input type="checkbox"/> D. 特別なイメージアップ ()
そ の 他	<input type="checkbox"/> 4. 「可見市工事品質証明実施要領」該当あり	<input type="checkbox"/> A. 品質証明員の配置あり
	<input type="checkbox"/> 5. その他	<input type="checkbox"/> A. その他 ()

本工事費内訳書

費目・工種・種別・細別・規格	単位	数量	単価	金額	摘要	備考
本体工事	式	1			費目行	
築堤・護岸工	式	1			工種行	
河川土工	式	1			1号明細書 6頁	
法覆護岸工	式	1			2号明細書 7頁	
排水工	式	1			3号明細書 8頁	
護床工	式	1			4号明細書 9頁	
構造物撤去工	式	1			5号明細書 10頁	
仮設工	式	1			6号明細書 11頁	
直接工事費						
共通仮設費(率分)	式	1			1号内訳書 3頁	
共通仮設費計						
純工事費						
現場管理費	式	1			2号内訳書 4頁	
工事原価						

本工事費内訳書

費目・工種・種別・細別・規格	単位	数量	単価	金額	摘要	備考
一般管理費等	式	1			3号内訳書 5頁	
工事価格						
消費税相当額	%					
設計価格						

内訳書

1号内訳書

名称・規格	単位	数量	単価	金額	摘要	備考
率分表示	式	1				
計						

内訳書

2号内訳書

名称・規格	単位	数量	単価	金額	摘要	備考
率分表示	式	1				
計						

内訳書

3号内訳書

名称・規格	単位	数量	単価	金額	摘要	備考
率分表示	式	1				
計						

明細書

1号明細書

名称・規格	単位	数量	単価	金額	摘要	備考
掘削工	式	1			1号代価表 12頁	
盛土工	式	1			2号代価表 13頁	
残土処理工	式	1			3号代価表 14頁	
計						

明細書

2号明細書

名 称 ・ 規 格	単 位	数 量	単 価	金 額	摘 要	備 考
作業土工（法覆護岸）	式	1			4号代価表 15頁	
コンクリートブロック工	式	1			5号代価表 16頁	
嵩上げ工	式	1			6号代価表 17頁	
計						

明細書

3号明細書

名 称 ・ 規 格	単 位	数 量	単 価	金 額	摘 要	備 考
作業土工（排水）	式	1			7号代価表 18頁	
側溝工	式	1			8号代価表 19頁	
集水樹工	式	1			9号代価表 20頁	
計						

明細書

4号明細書

名 称 ・ 規 格	単 位	数 量	単 価	金 額	摘 要	備 考
作業土工（護床）	式	1			10号代価表 21頁	
根固めブロック工	式	1			11号代価表 22頁	
帯工	式	1			12号代価表 23頁	
計						

明細書

5号明細書

名 称 ・ 規 格	単 位	数 量	単 価	金 額	摘 要	備 考
コンクリート構造物取壊し処分工 無筋構造物	m3	53			13号代価表 24頁	
コンクリート構造物取壊し処分工 有筋構造物	m3	1			14号代価表 25頁	
計						

明細書

6号明細書

仮設工

名称・規格	単位	数量	単価	金額	摘要	備考
大型土のう工 製作・設置撤去 作業半径6m以下	袋	36			15号代価表 26頁	
計						

代価表

1号代価表

掘削工

1式当り

名称・規格	単位	数量	単価	金額	摘要	備考
【施P】掘削 土砂 オープンカット 押土無し 障害無し 50,000m3未満	m3	680			16号代価表 28頁	
計						
1式当り						

代価表

2号代価表

1式当り

名称・規格	単位	数量	単価	金額	摘要	備考
【施P】路体(築堤)盛土 4.0m以上 敷均し+締固め 10,000m3未満 障害無し	m3	2			17号代価表 29頁	
計						
1式当り						

代価表

3号代価表

1式当り

名称・規格	単位	数量	単価	金額	摘要	備考
【施P】土砂等運搬 標準 平積0.8m3(平積0.6m3) 土砂(岩塊・玉石混り土含む) DID無し 22	m3	710			18号代価表 30頁	
【施P】整地 残土受け入れ地での処理	m3	710			19号代価表 31頁	
諸 雑 費	式	1			調整金	
計						
1式当り						

代価表

4号代価表

1式当り

名 称 ・ 規 格	単 位	数 量	単 価	金 額	摘 要	備 考
【施P】床掘り 土砂 標準 無し 障害無し	m3	160			20号代価表 32頁	
【施P】埋戻し 最大埋戻幅4m以上	m3	110			21号代価表 33頁	
諸 雑 費	式	1			調整金	
計						
1 式 当 り						

代価表

5号代価表

1式当り

名 称 ・ 規 格	単 位	数 量	単 価	金 額	摘 要	備 考
基礎コンクリート	m	52			22号代価表 35頁	
コンクリートブロック積工 滑面 100m2以上 制約無 夜間無 練積 裏込有	m2	199			23号代価表 36頁	
【施P】胴込コンクリート 18-8-25(20) (高炉)	m3	51			24号代価表 37頁	
【施P】裏込コンクリート 18-8-25(20) (高炉)	m3	31			25号代価表 38頁	
【施P】胴込・裏込材(砕石) 間知・平ブロック 再生砕石RC-40	m3	103			26号代価表 39頁	
天端コンクリート	m	52			27号代価表 40頁	
目地材 厚10mm(樹脂発泡体)15倍体	m2	8				
諸 雑 費	式	1			調整金	
計						
1 式 当 り						

代価表

6号代価表

1式当り

名称・規格	単位	数量	単価	金額	摘要	備考
【施P】コンクリート <small>無筋・鉄筋構造物 打設量10m3/日以上又は打設地上高さ2m程 18-8-40(高炉)</small>	m3	1			28号代価表 41頁	
【施P】コンクリート型枠 一般型枠 鉄筋・無筋構造物	m2	9			29号代価表 43頁	
目地材 厚10mm(樹脂発泡体)15倍体	m2	0.100				
異形棒鋼 SD345 D13mm 0.995kg/m	t	0.036				
チップング	m2	9			30号代価表 44頁	
諸 雑 費	式	1			調整金	
計						
1式当り						

代価表

7号代価表

1式当り

名称・規格	単位	数量	単価	金額	摘要	備考
【施P】床掘り 土砂 標準 無し 障害無し	m3	3			31号代価表 45頁	
【施P】埋戻し 最大埋戻幅1m以上4m未満	m3	2			32号代価表 46頁	
計						
1式当り						

代価表

12号代価表

1式当り

帯工

名称・規格	単位	数量	単価	金額	摘要	備考
【施P】コンクリート 無筋・鉄筋構造物 打設量10m3/日以上又は打設地上高さ2m程 18-8-40(高炉)	m3	3			38号代価表 55頁	
【施P】コンクリート型枠 一般型枠 鉄筋・無筋構造物	m2	11			29号代価表 43頁	
諸 雑 費	式	1			調整金	
計						
1 式 当 り						

23 頁

代価表

13号代価表

1 m3当り

コンクリート構造物取壊し処分工
無筋構造物

名称・規格	単位	数量	単価	金額	摘要	備考
構造物とりこわし 無筋構造物 機械施工 10m3以上 制約無 夜間無 対策不要	m3	1			39号代価表 57頁	
【施P】破運搬 コンクリート(無筋・鉄筋)構造物とりこわし 機械積込 DID無し 11.5km以下	m3	1			40号代価表 58頁	
コンクリート処理場 無筋	t	2,350				
諸 雑 費	式	1			調整金	
計						
1 m3 当 り						

24 頁

代価表

【施P】路体(築堤)盛土
4.0m以上 敷均し+締固め 10,000m3未満 障害無し

17号代価表

1 m3当り

名 称 ・ 規 格	構 成 比	積算地区単価	基準地区単価	摘 要	備 考
K					
K1					
K2					
R					
R1					
R2					
Z					
Z1					
施工幅員：4.0m以上 作業形態：敷均し+締固め(ブルドーザ敷均し + タイヤロー締固め) 施工数量：10,000m3未満 障害の有無：無し (ブルドーザ)排ガス機械の選択：排ガス対策型(第1次基準値); (タイヤロー)賃料長期割引の適用：長期割引あり 軽油：軽油； 小型ローリー パトロール給油					

代価表

【施P】土砂等運搬
標準 ハック山積0.8m3(平積0.6m3) 土砂(岩塊・玉石混り土含む) DID無し 22.5km以下

18号代価表

1 m3当り

名 称 ・ 規 格	構 成 比	積算地区単価	基準地区単価	摘 要	備 考
K					
K1					
R					
R1					
Z					
Z1					
土砂等発生現場：標準 積込機種・規格：ハック山積0.8m3(平積0.6m3) 土質：土砂(岩塊・玉石混り土含む) DID区間の有無：無し 運搬距離：11.5km以下 軽油：軽油； 小型ローリー パトロール給油					

代価表

22号代価表

100 m 当り

名 称 ・ 規 格	単 位	数 量	単 価	金 額	摘 要	備 考
【施P】コンクリート <small>無筋・鉄筋構造物 打設量10m3/日以上又は打設地上高さ2m程 18-8-40(高炉)</small>	m3	14			28号代価表 41頁	
【施P】コンクリート型枠 一般型枠 鉄筋・無筋構造物	m2	45			29号代価表 43頁	
【施P】均しコンクリート <small>無筋・鉄筋構造物 打設量10m3/日未満かつ打設地上高さ2m以下 18-8-40(高炉)</small>	m3	7,500			43号代価表 61頁	
【施P】均しコンクリート型枠 一般型枠 鉄筋・無筋構造物	m2	20			44号代価表 62頁	
目地材 厚10mm(樹脂発泡体)15倍体	m2	1,400				
諸 雑 費	式	1			調整金	
計						
1 m 当り						

代価表

23号代価表

100 m2 当り

名 称 ・ 規 格	単 位	数 量	単 価	金 額	摘 要	備 考
コンクリートブロック積工[材工共] 間知ブロック 150kg/個未満	m2	100				
計						
1 m2 当り						
代価表の当り数量：100当り代価表 ブロック積工：コンクリートブロック積工[材工共]；間知ブロック 150kg/個未満						
表面の仕様：滑面						
施工規模加算：100m2以上						
時間的制約の補正：無						
夜間作業の補正：無						
練積・空積の区分：練積						
胴込・裏込コンクリート計上区分：計上しない						
裏込コンクリートの施工の有無：有						
市場単価の補正方法：単価欄に対して補正計算を行う						
市場単価の日当り施工量補正有無：有(積算基準記載の標準値に対して市場単価の加算率・補正係数を乗ずる)						

【施P】 胴込コンクリート
18-8-25(20)(高炉)

代価表

24号代価表

1 m3当り

	名称・規格	構成比	積算地区単価	基準地区単価	摘要	備考
R						
R1	普通作業員					
R2	特殊作業員					
Z					63頁	
Z1	生コンクリート 18-8-25(20)(高炉)				45号代価表 63頁	
	生コンクリート規格：18-8-25(高炉) 生コンクリート：生コンクリート；18-8-25(20)(高炉)					

37 頁

【施P】 裏込コンクリート
18-8-25(20)(高炉)

代価表

25号代価表

1 m3当り

	名称・規格	構成比	積算地区単価	基準地区単価	摘要	備考
R						
R1	普通作業員					
R2	特殊作業員					
Z					63頁	
Z1	生コンクリート 18-8-25(20)(高炉)				45号代価表 63頁	
	生コンクリート規格：18-8-25(高炉) 生コンクリート：生コンクリート；18-8-25(20)(高炉)					

38 頁

【施P】 胴込・裏込材(砕石)
間知・平ブロック 再生砕石RC-40

代価表

26号代価表

1 m3当り

名称・規格	構成比	積算地区単価	基準地区単価	摘要	備考
R					
R1 普通作業員					
R2 特殊作業員					
Z					
Z1 再生クラッシュラン 40~0mm					
ブロックの種類：間知・平ブロック					
砕石の種類：再生砕石RC-40					
再生クラッシュラン 40~0：再生クラッシュラン； 40~0mm					

39 頁

代価表

27号代価表

100 m 当り

天端コンクリート

名称・規格	単位	数量	単価	金額	摘要	備考
【施P】 コンクリート 無筋・鉄筋構造物 打設量10m3/日以上又は打設地上高さ2m程 18-8-40(高炉)	m3	9			46号代価表 64頁	
【施P】 コンクリート型枠 一般型枠 鉄筋・無筋構造物	m2	22			29号代価表 43頁	
目地板 樹脂発泡体 厚10mm 倍率15倍	m2	0.900				
諸 雑 費	式	1			調整金	
計						
1 m 当り						

40 頁

代価表

【施P】コンクリート
無筋・鉄筋構造物 打設量10m³/日以上又は打設地上高さ2m超 18-8-40(高炉) 10m³以上300m³未満 一般養
生 砂笠無

28号代価表

1 m³当り

名称・規格	構成比	積算地区単価	基準地区単価	摘要	備考
K					
K1					
R					
R1					
R2					
R3					
R4					
Z					
Z1				66頁	
Z2				47号代価表 66頁	
日当り					
作業量補正(道路維持等作業効率低下) : 無					
構造物識別 : 無筋・鉄筋構造物					
施工条件 : 打設量10m ³ /日以上又は打設地上高さ2m超					
コンクリート規格 : 18-8-40(高炉)					

41 頁

代価表

【施P】コンクリート
無筋・鉄筋構造物 打設量10m³/日以上又は打設地上高さ2m超 18-8-40(高炉) 10m³以上300m³未満 一般養
生 砂笠無

28号代価表

1 m³当り

名称・規格	構成比	積算地区単価	基準地区単価	摘要	備考
設計日					
打設量 : 10m ³ 以上300m ³ 未満					
養生工の種類 : 一般養生					
圧送管の追加延長 : 延長無し					
軽油 : 軽油 ; 小型ローリーハートル給油					
生コンクリート : 生コンクリート ; 18-8-40(高炉)					

42 頁

【施P】 コンクリート型枠
一般型枠 鉄筋・無筋構造物

代価表

29号代価表

1 m2当り

名称・規格	構成比	積算地区単価	基準地区単価	摘要	備考
R					
R1					
R2					
R3					
日当り					
作業量補正(道路維持等作業効率低下)：無					
型枠の種類：一般型枠					
構造物の種類：鉄筋・無筋構造物					

43 頁

代価表

30号代価表

10 m2当り

チップング

名称・規格	単位	数量	単価	金額	摘要	備考
土木一般世話役	人					
特殊作業員	人					
普通作業員	人					
諸雑費	%				諸雑費	電力経費、空気圧縮機、削岩機等
計						
1 m2 当り						

44 頁

【施P】床掘り
土砂 標準 無し 障害無し

代価表

31号代価表

1 m3当り

	名称・規格	構成比	積算地区単価	基準地区単価	摘要	備考
K						
K1	バクホ[排出ガス対策型(第2次基準値)] クロー型・山積0.8 m3(平積0.6 m3)					
R						
R1	運転手(特殊)					
Z						
Z1	軽油 小型ローリー バトル給油					
	土質：土砂 施工方法：標準 土留方式の種類：無し 障害の有無：障害無し (バクホ)排ガス機械の選択：排ガス対策型(第2次基準値) 軽油：軽油； 小型ローリー バトル給油					

45 頁

【施P】埋戻し
最大埋戻幅1m以上4m未満

代価表

32号代価表

1 m3当り

	名称・規格	構成比	積算地区単価	基準地区単価	摘要	備考
K						
K1	バクホ[排出ガス対策型(第2次基準値)] クロー型・山積0.8 m3(平積0.6 m3)					
K2	振動ロー(賃貸)ハンドカイト 0.8~1.1t					
K3	タンバ(賃貸) 質量60~80kg					
R						
R1	普通作業員					
R2	特殊作業員					
R3	運転手(特殊)					
Z						
Z1	軽油 小型ローリー バトル給油					
Z2	レキユアカソリン スタント					
	施工方法：最大埋戻幅1m以上4m未満 (バクホ)排ガス機械の選択：排ガス対策型(第2次基準値)					

46 頁

【施P】埋戻し
最大埋戻幅1m以上4m未満

代価表

32号代価表

1 m3当り

	名 称 ・ 規 格	構 成 比	積算地区単価	基準地区単価	摘 要	備 考
	(振動ロー) 賃料長期割引の適用 : 振動ロー(賃貸)パッド ¹ ; (タンバ) 賃料長期割引の適用 : タンバ ¹ (賃貸); 質量60 ² ~80kg ² ;		0.8~1.1t			
	軽油 : 軽油 ; 小型ローリー パッド ¹ 給油 ガソリン : レキューターガソリン ; スタンド ²					

付替側溝A

代価表

33号代価表

1 式当り

名 称 ・ 規 格	単 位	数 量	単 価	金 額	摘 要	備 考
U型側溝[市場単価] 据付け <small>据付け L補正無 道路用鉄筋コンクリート側溝1種JISA5372-300A・300*300*2000 L=2</small>	m	10			48号代価表 67頁	
U型側溝[市場単価] 据付け <small>据付け L補正無 道路用鉄筋コンクリート側溝1種JISA5372-300B・300*400*2000 L=2</small>	m	12			49号代価表 68頁	
道路用鉄筋コンクリート側溝蓋 車道用 PC4型(3種) 300 412*95*500mm	枚	40				
道路用鉄筋コンクリート側溝用グレーチング ¹ 鋼製 車道用 T-25 300 412×95×500	枚	2				
【施P】 型枠 一般型枠 均しコンクリート	m ²	4,400			50号代価表 69頁	
【施P】 均しコンクリート <small>無筋・鉄筋構造物 打設量1m³/日未満かつ打設地上高さ2m以下 18-8-40(高炉)</small>	m ³	1			43号代価表 61頁	
諸 雑 費	式	1			調整金	
計						
1 式 当 り						

代価表

34号代価表

10 個所当り

名称・規格	単位	数量	単価	金額	摘要	備考
【施P】コンクリート 無筋・鉄筋構造物 打設量10m3/日未満かつ打設地上高さ2m以下 18-8-25(20)	m3	2,600			51号代価表 70頁	
【施P】型枠 一般型枠 鉄筋・無筋構造物	m2	41			52号代価表 71頁	
【施P】均しコンクリートコンクリート 無筋・鉄筋構造物 打設量10m3/日未満かつ打設地上高さ2m以下 18-8-40(高研)	m3	0,800			53号代価表 72頁	
【施P】均しコンクリート型枠 一般型枠 鉄筋・無筋構造物	m2	3,600			54号代価表 73頁	
蓋版[市場単価] 据付け 据付け 各種 コツリ鋼製40kg/枚以下 制約無 夜間無 小段面無 鋼製車道用T	枚	10			55号代価表 74頁	
諸 雑 費	式	1			調整金	
計						
1 個所 当り						

代価表

35号代価表

10 個所当り

名称・規格	単位	数量	単価	金額	摘要	備考
【施P】コンクリート 無筋・鉄筋構造物 打設量10m3/日未満かつ打設地上高さ2m以下 18-8-25(20)	m3	3,400			51号代価表 70頁	
【施P】型枠 一般型枠 鉄筋・無筋構造物	m2	54			52号代価表 71頁	
【施P】均しコンクリートコンクリート 無筋・鉄筋構造物 打設量10m3/日未満かつ打設地上高さ2m以下 18-8-40(高研)	m3	0,800			53号代価表 72頁	
【施P】均しコンクリート型枠 一般型枠 鉄筋・無筋構造物	m2	3,600			54号代価表 73頁	
蓋版[市場単価] 据付け 据付け 各種 コツリ鋼製40kg/枚以下 制約無 夜間無 小段面無 鋼製車道用T	枚	10			56号代価表 75頁	
諸 雑 費	式	1			調整金	
計						
1 個所 当り						

代価表

【施P】埋戻し
最大埋戻幅1m以上4m未満

36号代価表

1 m3当り

	名称・規格	構成比	積算地区単価	基準地区単価	摘要	備考
K						
K1	バックホウ[排ガス対策型(第2次基準値)] クロー型・山積0.8 m3(平積0.6 m3)					
K2	振動ローラ(貸貸)ハンドガイド 0.8~1.1t					
K3	タンバ(貸貸) 質量60~80kg					
R						
R1	普通作業員					
R2	特殊作業員					
R3	運転手(特殊)					
Z						
Z1	軽油 小型ローラー バトロール給油					
Z2	レキユラーガソリン スタント					
施工方法：最大埋戻幅1m以上4m未満 (バックホウ)排ガス機械の選択：排ガス対策型(第2次基準値)						

51 頁

代価表

【施P】埋戻し
最大埋戻幅1m以上4m未満

36号代価表

1 m3当り

	名称・規格	構成比	積算地区単価	基準地区単価	摘要	備考
	(振動ローラ)賃料長期割引の適用：振動ローラ(貸貸)ハンドガイド； (タンバ)賃料長期割引の適用：タンバ(貸貸)；質量60~80kg；		0.8~1.1t			
	軽油：軽油；小型ローラー バトロール給油 ガソリン：レキユラーガソリン；スタント					

52 頁

代価表

【施P】消波根固めブロック据付
2.5t以下 陸上 製作・仮置き・横取り無し 積込有り(1回) 荷卸有り(1回) 据付現場ヤード横取り有り(1回) 標準 クレーン標準 ラフテレン・クレーン(油圧)積込/荷卸り95t吊

37号代価表

1個当たり

	名称・規格	構成比	積算地区単価	基準地区単価	摘要	備考
K						
K1	ラフテレン・クレーン・作業料金 25t吊 オペレータ付 日極					
R						
R1	普通作業員					
R2	土木一般世話役					
R3	特殊作業員					
Z						
Z1	材料計上なし					
	消波根固めブロック規格：2.5t以下					
	据付場所：陸上					
	製作ヤード又は仮置きヤードでの横取り作業：無し					
	積込作業の有無：有り(1回)					
	荷卸作業の有無：有り(1回)					
	消波根固めブロック10個当たり連結金具設置数量：j7=0個					
	据付方法：層積					
	クレーン規格：標準					

代価表

【施P】消波根固めブロック据付
2.5t以下 陸上 製作・仮置き・横取り無し 積込有り(1回) 荷卸有り(1回) 据付現場ヤード横取り有り(1回) 標準 クレーン標準 ラフテレン・クレーン(油圧)積込/荷卸り95t吊

37号代価表

1個当たり

	名称・規格	構成比	積算地区単価	基準地区単価	摘要	備考
	(クレーン)賃料長期割引の適用：長期割引あり					
	クレーン賃料補正：標準					
	連結金具：連結金具計上なし；					

代価表

【施P】コンクリート
無筋・鉄筋構造物 打設量10m3/日以上又は打設地上高さ2m超 18-8-40(高炉) 10m3以上300m3未満 一般養
 生 軽油

38号代価表

1 m3当り

名 称 ・ 規 格	構 成 比	積算地区単価	基準地区単価	摘 要	備 考
K					
K1					
R					
R1					
R2					
R3					
R4					
Z					
Z1					76頁 57号代価表 76頁
Z2					
日当り					
作業量補正(道路維持等作業効率低下) : 無					
構造物識別 : 無筋・鉄筋構造物					
施工条件 : 打設量10m3/日以上又は打設地上高さ2m超					
コンクリート規格 : 18-8-40(高炉)					

55 頁

代価表

【施P】コンクリート
無筋・鉄筋構造物 打設量10m3/日以上又は打設地上高さ2m超 18-8-40(高炉) 10m3以上300m3未満 一般養
 生 軽油

38号代価表

1 m3当り

名 称 ・ 規 格	構 成 比	積算地区単価	基準地区単価	摘 要	備 考
設計日					
打設量 : 10m3以上300m3未満					
養生工の種類 : 一般養生					
圧送管の追加延長 : 延長無し					
軽油 : 軽油 ; 小型ローリーハットロール給油					
生コンクリート : 生コンクリート ; 18-8-40(高炉)					

56 頁

代価表

構造物とりこわし
無筋構造物 機械施工 10m3以上 制約無 夜間無 対策不要

39号代価表

1 m3当り

名 称 ・ 規 格	単 位	数 量	単 価	金 額	摘 要	備 考
構造物とりこわし工[手間のみ] 無筋構造物 機械施工 積込含む	m3	1				
計						
1 m3 当り						
代価表の当り数量：1当り代価表						
構造物区分：無筋構造物						
工法区分：機械施工						
施工規模による加算：機械施工・10m3以上						
時間的制約を受ける場合の補正：無						
夜間作業の補正：無						
低騒音・低振動対策：不要						
市場単価の補正方法：単価欄に対して補正計算を行う						
市場単価の日当り施工量補正有無：有(積算基準記載の標準値に対して市場単価の加算率・補正係数を乗ずる)						

代価表

【施P】殻運搬
コンクリート(無筋・鉄筋)構造物とりこわし 機械積込 DID無し 11.5km以下

40号代価表

1 m3当り

	名 称 ・ 規 格	構 成 比	積 算 地 区 単 価	基 準 地 区 単 価	摘 要	備 考
K						
K1	ダンプトラック オンロード・ディーゼル・積載質量10t積級					
R						
R1	運転手(一般)					
Z						
Z1	軽油 小型ローリー パトロール給油					
殻発生	作業、積込工法区分：コンクリート(無筋・鉄筋)構造物とりこわし；積込工法区分					
DID区間	の有無：無し					
運搬距離	：11.5km以下					
軽油	：軽油；小型ローリー パトロール給油					

代価表

構造物とりこわし
鉄筋構造物 機械施工 10m3未満 制約無 夜間無 対策不要

41号代価表

1 m3当り

名 称 ・ 規 格	単 位	数 量	単 価	金 額	摘 要	備 考
構造物とりこわし工[手間のみ] 鉄筋構造物 機械施工 積込含む	m3	1				
計						
1 m3 当り						
代価表の当り数量：1当り代価表						
構造物区分：鉄筋構造物						
工法区分：機械施工						
施工規模による加算：機械施工・10m3未満						
夜間作業の補正：無						
低騒音・低振動対策：不要						
市場単価の補正方法：単価欄に対して補正計算を行う						
市場単価の日当り施工量補正有無：有(積算基準記載の標準値に対して市場単価の加算率・補正係数を乗ずる)						

代価表

【施P】殻運搬
コンクリート(無筋・鉄筋)構造物とりこわし 機械積込 DID無し 11.5km以下

42号代価表

1 m3当り

名 称 ・ 規 格	構 成 比	積 算 地 区 単 価	基 準 地 区 単 価	摘 要	備 考
K					
K1					
R					
R1					
Z					
Z1					
殻発生作業、積込工法区分：コンクリート(無筋・鉄筋)構造物とりこわし；積込工法区分					
DID区間の有無：無し					
運搬距離：11.5km以下					
軽油：軽油；小型ローリー パトロール給油					

代価表

【施P】均しコンクリート

無筋・鉄筋構造物 打設量10m3/日未満かつ打設地上高さ2m以下 18-8-40(高炉) 一般養生 現場内小運搬

43号代価表

1 m3当り

R	名称・規格	構成比	積算地区単価	基準地区単価	摘要	備考
R1	普通作業員					
R2	特殊作業員					
R3	土木一般世話役					
Z					77頁	
Z1	生コンクリート 18-8-40(高炉)				58号代価表 77頁	
	日当り作業量補正(道路維持等作業効率低下)：無					
	構造物識別：無筋・鉄筋構造物					
	施工条件：打設量10m3/日未満かつ打設地上高さ2m以下					
	コンクリート規格：18-8-40(高炉)					
	養生の種類：一般養生					
	現場内小運搬の有無：無し					
	生コンクリート：生コンクリート； 18-8-40(高炉)					

61 頁

代価表

【施P】均しコンクリート型枠

一般型枠 鉄筋・無筋構造物

44号代価表

1 m2当り

R	名称・規格	構成比	積算地区単価	基準地区単価	摘要	備考
R1	型わく工					
R2	普通作業員					
R3	土木一般世話役					
	日当り作業量補正(道路維持等作業効率低下)：無					
	型枠の種類：一般型枠					
	構造物の種類：鉄筋・無筋構造物					

62 頁

代価表

生コンクリート
18-8-25 (20) (高炉)

45号代価表

1 m3当り

名 称 ・ 規 格	単 位	数 量	単 価	金 額	摘 要	備 考
(高炉)生コンクリート 18-8-25, 18-8-40 B種	m3	1				
計						
1 m3 当り						
生コンクリート規格 18-8-25 (20) (高炉) : (高炉)生コンクリート ; 生コンクリートの夜間割増の有無 : 無		18-8-25, 18-8-40	B種			
生コンクリート小型車割増額の計上 : 計上しない						
生コンクリート山岳割増額の計上 : 計上しない						
生コンクリート冬期加熱費計上区分(標準=なし) : 計上しない						

代価表

【施P】コンクリート

無筋・鉄筋構造物 打設量10m3/日以上又は打設地上高さ2m超 18-8-40(高炉) 10m3以上300m3未満 一般業
生 産 経 費

46号代価表

1 m3当り

	名 称 ・ 規 格	構 成 比	積 算 地 区 単 価	基 準 地 区 単 価	摘 要	備 考
K						
K1	コンクリートポンプ車 トラック架装・フォーム式・圧送能力 90~110m3/h					
R						
R1	普通作業員					
R2	特殊作業員					
R3	土木一般世話役					
R4	運転手(特殊)					
Z					78頁	
Z1	生コンクリート 18-8-40(高炉)				59号代価表 78頁	
Z2	軽油 小型ローリー ハート給油					
日当り	作業量補正(道路維持等作業効率低下) : 無 構造物識別 : 無筋・鉄筋構造物					
施工条件	打設量10m3/日以上又は打設地上高さ2m超 コンクリート規格 : 18-8-40(高炉)					

代価表

【施P】コンクリート
 無筋・鉄筋構造物 打設量10m³/日以上又は打設地上高さ2m超 18-8-40(高炉) 10m³以上300m³未満 一般養生
 生 延 び 費

46号代価表

1 m³当り

名称・規格	構成比	積算地区単価	基準地区単価	摘 要	備 考
設計日打設量：10m ³ 以上300m ³ 未満 養生工の種類：一般養生					
圧送管の追加延長：延長無し 軽油：軽油；小型ローリーパトロール給油					
生コンクリート：生コンクリート；18-8-40(高炉)					

代価表

生コンクリート
18-8-40(高炉)

47号代価表

1 m³当り

名称・規格	単位	数 量	単 価	金 額	摘 要	備 考
(高炉)生コンクリート 18-8-25, 18-8-40 B種	m ³	1				
計						
1 m ³ 当り						
生コンクリート規格 24-8-25(20)(高炉)：(高炉)生コンクリート；24-8-25 B種 W/C=55%以下 生コンクリート規格 18-8-40(高炉)：(高炉)生コンクリート；18-8-25, 18-8-40 B種						
生コンクリートの夜間割増の有無：無						
生コンクリート小型車割増額の計上：計上しない						
生コンクリート山岳割増額の計上：計上しない						
生コンクリート冬期加熱費計上区分(標準=なし)：計上しない						

代価表

U型側溝[市場単価] 据付け
据付け L補正無 道路用鉄筋-7/1-側溝1種JISA5372・300A・300*300*2000 L=2,000mm・1,000kg/個以下 50m未満 掘削機 砂留無 据付補正無 砕石無

48号代価表

10 m 当り

名 称 ・ 規 格	単 位	数 量	単 価	金 額	摘 要	備 考
排水構造物工[手間のみ] U型側溝 L2000mm 1000kg/個以下	m	10				
道路用鉄筋コンクリート側溝 車道用 PU3型(3種)300A 300*300*2000mm	本	5				
計						
1 m 当り						
日当り作業量補正(道路維持等作業効率低下) : 無 代価表の当り数量 : 10当り代価表						
作業区分 : 据付け L=1,000mmL=4,000mmL=5,000mmの使用の有無 : 無(L=600又はL=2,000mm)						
側溝材料計上区分 : 計上する U型側溝の種類(600・2000mm) : 道路用鉄筋コンクリート側溝1種JISA5372・300A・300*300*2000						
U型側溝:道路1種JISA5372・300A300*300*2000 : 道路用鉄筋コンクリート側溝 車道用 ; PU3型(3種)300A 300*300*2000mm						
側溝材料の単位選択 : 「個」、「本」単位の材料単価						
目地モルタルによる材料控除(個単位) : 控除する						
施工規模 : 50m未満						
夜間作業の補正 : 無						
施工箇所における補正 : 無						
基礎砕石施工の有無 : 無						
市場単価の補正方法 : 単価欄に対して補正計算を行う						
市場単価の日当り施工量補正有無 : 有(積算基準記載の標準値に対して市場単価の加算率・補正係数を乗ずる)						

代価表

U型側溝[市場単価] 据付け
据付け L補正無 道路用鉄筋-7/1-側溝1種JISA5372・300B・300*400*2000 L=2,000mm・1,000kg/個以下 50m未満 掘削機 砂留無 据付補正無 砕石無

49号代価表

10 m 当り

名 称 ・ 規 格	単 位	数 量	単 価	金 額	摘 要	備 考
排水構造物工[手間のみ] U型側溝 L2000mm 1000kg/個以下	m	10				
道路用鉄筋コンクリート側溝 車道用 PU3型(3種)300B 300*400*2000mm	本	5				
計						
1 m 当り						
日当り作業量補正(道路維持等作業効率低下) : 無 代価表の当り数量 : 10当り代価表						
作業区分 : 据付け L=1,000mmL=4,000mmL=5,000mmの使用の有無 : 無(L=600又はL=2,000mm)						
側溝材料計上区分 : 計上する U型側溝の種類(600・2000mm) : 道路用鉄筋コンクリート側溝1種JISA5372・300B・300*400*2000						
U型側溝:道路1種JISA5372・300B300*400*2000 : 道路用鉄筋コンクリート側溝 車道用 ; PU3型(3種)300B 300*400*2000mm						
側溝材料の単位選択 : 「個」、「本」単位の材料単価						
目地モルタルによる材料控除(個単位) : 控除する						
施工規模 : 50m未満						
夜間作業の補正 : 無						
施工箇所における補正 : 無						
基礎砕石施工の有無 : 無						
市場単価の補正方法 : 単価欄に対して補正計算を行う						
市場単価の日当り施工量補正有無 : 有(積算基準記載の標準値に対して市場単価の加算率・補正係数を乗ずる)						

【施P】型枠
一般型枠 均しコンクリート

代価表

50号代価表

1 m2当り

	名称・規格	構成比	積算地区単価	基準地区単価	摘要	備考
R						
R1	型わく工					
R2	普通作業員					
R3	土木一般世話役					
日当り	作業量補正(道路維持等作業効率低下)：無					
型枠の種類	： 一般型枠					
構造物の種類	： 均しコンクリート					

69 頁

【施P】コンクリート
無筋・鉄筋構造物 打設量10m3/日未満かつ打設地上高さ2m以下 18-8-25(20)(高炉) 一般養生 現場内小運搬無し

代価表

51号代価表

1 m3当り

	名称・規格	構成比	積算地区単価	基準地区単価	摘要	備考
R						
R1	普通作業員					
R2	特殊作業員					
R3	土木一般世話役					
Z					79頁	
Z1	生コンクリート 18-8-25(20)(高炉)				60号代価表 79頁	
日当り	作業量補正(道路維持等作業効率低下)：無					
構造物識別	： 無筋・鉄筋構造物					
施工条件	： 打設量10m3/日未満かつ打設地上高さ2m以下					
コンクリート規格	： 18-8-25(高炉)					
養生工の種類	： 一般養生					
現場内小運搬の有無	： 無し					
生コンクリート	： 生コンクリート； 18-8-25(20)(高炉)					

70 頁

【施P】型枠
一般型枠 鉄筋・無筋構造物

代価表

52号代価表

1 m2当り

名 称 ・ 規 格	構 成 比	積算地区単価	基準地区単価	摘 要	備 考
R					
R1					
R2					
R3					
日当り	作業量補正(道路維持等作業効率低下)：無				
型枠の	種類：一般型枠				
構造物の	種類：鉄筋・無筋構造物				

71 頁

【施P】均しコンクリートコンクリート
無筋・鉄筋構造物 打設量10m3/日未満かつ打設地上高さ2m以下 18-8-40(高炉) 一般養生 現場内小運搬

代価表

53号代価表

1 m3当り

名 称 ・ 規 格	構 成 比	積算地区単価	基準地区単価	摘 要	備 考
R					
R1					
R2					
R3					
Z				80頁	
Z1				61号代価表 80頁	
日当り	作業量補正(道路維持等作業効率低下)：無				
構造物	識別：無筋・鉄筋構造物				
施工条件	打設量10m3/日未満かつ打設地上高さ2m以下				
コンクリート	規格：18-8-40(高炉)				
養生工の種類	：一般養生				
現場内小運搬の有無	：無し				
生コンクリート	：生コンクリート； 18-8-40(高炉)				

72 頁

【施P】均しコンクリート型枠
一般型枠 鉄筋・無筋構造物

代価表

54号代価表

1 m2 当り

名 称 ・ 規 格	構 成 比	積算地区単価	基準地区単価	摘 要	備 考
R					
R1	型わく工				
R2	普通作業員				
R3	土木一般世話役				
日当り	作業量補正(道路維持等作業効率低下)：無				
型枠の種類	： 一般型枠				
構造物の種類	： 鉄筋・無筋構造物				

代価表

55号代価表

100 枚 当り

蓋版[市場単価] 据付け

据付け 各種 ヲリコト鋼製40kg/枚以下 制約無 夜間無 小段面無 鋼製車道用T-25300412*95*500

名 称 ・ 規 格	単 位	数 量	単 価	金 額	摘 要	備 考
排水構造物工[手間のみ]	枚	100				
蓋版 コンクリート製・鋼製 40を超え170kg/枚以下						
集水樹ゲレチング 落込式細目(鎖付) T-25 樹穴500*500mm	組	100				
計						
1 枚 当り						
代価表の当り数量：100当り代価表						
日当り作業量補正(道路維持等作業効率低下)：無						
作業区分：据付け						
資材計上区分：材料費+施工費						
蓋版の種類：各種						
蓋版(各種)：道路用鉄筋コンクリート側溝用ゲレチング；鋼製	車道用 T-25 300 412×95×500					
蓋版材料の単位選択：「枚」、「個」、「組」単位の蓋版材料						
時間的制約を受ける場合の補正：無						
夜間作業の補正：無						
施工箇所における補正：無						
市場単価の補正方法：単価欄に対して補正計算を行う						
市場単価の日当り施工量補正有無：有(積算基準記載の標準値に対して市場単価の加算率・補正係数を乗ずる)						

代価表

蓋版〔市場単価〕据付け
据付け 各種 コンクリート鋼製40kg/枚以下 制約無 夜間無 小段面無 鋼製車道用T-25300412*95*500

56号代価表

100 枚当り

名 称 ・ 規 格	単 位	数 量	単 価	金 額	摘 要	備 考
排水構造物工〔手間のみ〕 蓋版 コンクリート製・鋼製 40を超え170kg/枚以下	枚	100				
集水桝ゲレチング 落込式細目(鎖付) T-25 桝穴500*500mm	組	100				
計						
1 枚 当り						
代価表の当り数量：100当り代価表 日当り作業量補正(道路維持等作業効率低下)：無						
作業区分：据付け 資材計上区分：材料費+施工費						
蓋版の種類：各種 蓋版(各種)：道路用鉄筋コンクリート側溝用ゲレチング；鋼製 蓋版材料の単位選択：「枚」、「個」、「組」単位の蓋版材料		車道用 T-25 300 412×95×500				
時間的制約を受ける場合の補正：無 夜間作業の補正：無 施工箇所における補正：無						
市場単価の補正方法：単価欄に対して補正計算を行う 市場単価の日当り施工量補正有無：有(積算基準記載の標準値に対して市場単価の加算率・補正係数を乗ずる)						

75 頁

代価表

生コンクリート
18-8-40(高炉)

57号代価表

1 m3当り

名 称 ・ 規 格	単 位	数 量	単 価	金 額	摘 要	備 考
(高炉)生コンクリート 18-8-25, 18-8-40 B種	m3	1				
計						
1 m3 当り						
生コンクリート規格 18-8-40(高炉)：(高炉)生コンクリート； 18-8-25, 18-8-40 B種 生コンクリート規格 18-8-25(20)(高炉)：(高炉)生コンクリート； 18-8-25, 18-8-40 B種						
生コンクリートの夜間割増の有無：無 生コンクリート小型車割増額の計上：計上しない 生コンクリート山岳割増額の計上：計上しない 生コンクリート冬期加熱費計上区分(標準=なし)：計上しない						

76 頁

代価表

生コンクリート
18-8-40(高炉)

58号代価表

1 m3当り

名 称 ・ 規 格	単 位	数 量	単 価	金 額	摘 要	備 考
(高炉)生コンクリート 18-8-25, 18-8-40 B種	m3	1				
計						
1 m3 当り						
生コンクリート規格 18-8-40(高炉) : (高炉)生コンクリート ; 18-8-25, 18-8-40 B種 W/C=60%以下 生コンクリート規格 24-8-25(20)(高炉) : (高炉)生コンクリート ; 24-8-25 B種 W/C=55%以下						
生コンクリートの夜間割増の有無 : 無						
生コンクリート小型車割増額の計上 : 計上しない						
生コンクリート山岳割増額の計上 : 計上しない						
生コンクリート冬期加熱費計上区分(標準=なし) : 計上しない						

代価表

生コンクリート
18-8-40(高炉)

59号代価表

1 m3当り

名 称 ・ 規 格	単 位	数 量	単 価	金 額	摘 要	備 考
(高炉)生コンクリート 18-8-25, 18-8-40 B種 W/C=60%以下	m3	1				
計						
1 m3 当り						
生コンクリート規格 18-8-40(高炉) : (高炉)生コンクリート ; 18-8-25, 18-8-40 B種 W/C=60%以下 生コンクリートの夜間割増の有無 : 無						
生コンクリート小型車割増額の計上 : 計上しない						
生コンクリート山岳割増額の計上 : 計上しない						
生コンクリート冬期加熱費計上区分(標準=なし) : 計上しない						

代価表

生コンクリート
18-8-25(20)(高炉)

60号代価表

1 m3当り

名称・規格	単位	数量	単価	金額	摘要	備考
(高炉)生コンクリート 18-8-25, 18-8-40 B種 W/C=60%以下	m3	1				
計						
1 m3 当り						
生コンクリート規格 18-8-25(20)(高炉)：(高炉)生コンクリート； 生コンクリートの夜間割増の有無：無		18-8-25, 18-8-40	B種 W/C=60%以下			
生コンクリート小型車割増額の計上：計上しない						
生コンクリート山岳割増額の計上：計上しない						
生コンクリート冬期加熱費計上区分(標準=なし)：計						

代価表

生コンクリート
18-8-40(高炉)

61号代価表

1 m3当り

名称・規格	単位	数量	単価	金額	摘要	備考
(高炉)生コンクリート 18-8-25, 18-8-40 B種	m3	1				
計						
1 m3 当り						
生コンクリート規格 24-8-25(20)(高炉)：(高炉)生コンクリート； 生コンクリート規格 18-8-40(高炉)：(高炉)生コンクリート；		24-8-25	B種 W/C=55%以下			
生コンクリートの夜間割増の有無：無		18-8-25, 18-8-40	B種			
生コンクリート小型車割増額の計上：計上しない						
生コンクリート山岳割増額の計上：計上しない						
生コンクリート冬期加熱費計上区分(標準=なし)：計						

単価表

パック材(賃料)
容量0.8(0.6)m³・吊能力2.9t

1号単価表

1日当り

名 称 ・ 規 格	単 位	数 量	単 価	金 額	摘 要	備 考
運転手(特殊)	人					
軽油 小型ローリー パトル給油	L					
パック材(賃貸)クロー型クレーン装置付 山積み0.8m ³	台/日					
諸 雑 費	式	1			調整金	
計						
1 日 当 り						
(パック材)賃料長期割引の適用 : 長期割引あり						
(パック材)賃料長期割引の適用 : 長期割引あり						
(パック材)賃料長期割引の適用 : 長期割引あり						
軽油 : 軽油 ; 小型ローリー パトル給油						

単価表

パック材(賃料)
容量0.8(0.6)m³・吊能力2.9t

2号単価表

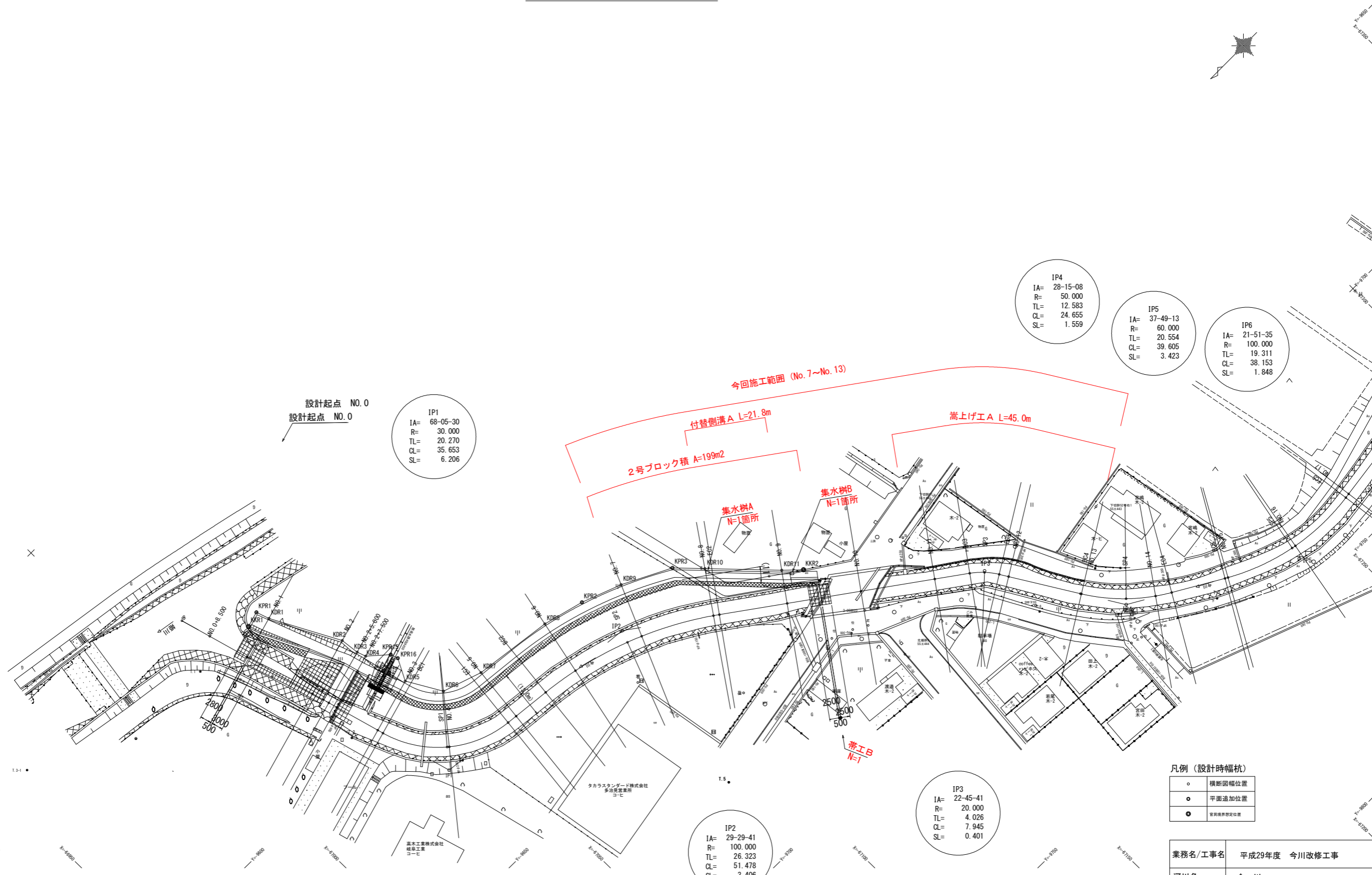
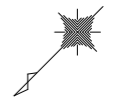
1日当り

名 称 ・ 規 格	単 位	数 量	単 価	金 額	摘 要	備 考
運転手(特殊)	人					
軽油 小型ローリー パトル給油	L					
パック材(賃貸)クロー型クレーン装置付 山積み0.8m ³	台/日					
諸 雑 費	式	1			調整金	
計						
1 日 当 り						
(パック材)賃料長期割引の適用 : 長期割引あり						
(パック材)賃料長期割引の適用 : 長期割引あり						
(パック材)賃料長期割引の適用 : 長期割引あり						
軽油 : 軽油 ; 小型ローリー パトル給油						

数量総括表

区分		河川改修				
工種	種別	細別	規格	単位	数量	備考
河川土工						
	掘削工					
		掘削		式(m ³)	1(677.9)	
	盛土工					
		路体(築堤)盛土		式(m ³)	1(1.9)	
	残土処理工					
		土砂等運搬		式(m ³)	1(714.4)	
		残土等処分		式(m ³)	1(714.4)	
法覆護岸工						
	作業土工					
		床掘り		式(m ³)	1(161.3)	
		埋戻し		式(m ³)	1(110.0)	
	コンクリートブロック工(コンクリートブロック積)					
		基礎コンクリート	幅:55cm 高さ:35cm	m	51.6	
		コンクリートブロック積	控え35cm	m ²	199.0	
		胴込コンクリート	18-8-25BB	m ³	51.0	
		裏込コンクリート	18-8-25BB	m ³	31.2	
		裏込材	クラッシューラン(C-40)	m ³	103.2	
		天端コンクリート	幅:90cm 高さ:10cm	m	52.2	
		目地材	樹脂発泡体 t=10mm	m ²	7.6	
	嵩上げ工					
		コンクリート	18-8-25BB	m ³	0.9	
		型枠		式(m ²)	1(9.0)	
		目地材	樹脂発泡体 t=10mm	m ²	0.1	
		差し筋	SD345 D13 L=400	t	0.036	削孔含む
		チップング・水洗い		m ²	9.0	
排水工						
	作業土工					
		床掘り		式(m ³)	1(3.4)	
		埋戻し		式(m ³)	1(2.1)	
	側溝工					
		付替側溝A		式(m)	1(22.0)	
	集水樹工					
		集水樹A	G2-B500-L500-H600	箇所	1	
		集水樹B	G2-B500-L500-H800	箇所	1	
護床工						
	作業土工					
		埋戻し		式(m ³)	1(1.4)	
	根固めブロック工					
		護床ブロック据付	0.5t型	個	30	連結金具44組
	帯工					
		コンクリート	18-8-40BB	m ³	2.7	
		型枠		式(m ²)	1(10.6)	
構造物撤去工						
	構造物取壊し工					
		コンクリート構造物取壊し	無筋コンクリート	m ³	52.9	
		コンクリート構造物取壊し	鉄筋コンクリート	m ³	0.59	
	運搬処理工					
		殻運搬	コンクリート殻(無筋)	m ³	52.9	
		殻運搬	コンクリート殻(有筋)	m ³	0.59	
仮設工						
	土留・仮締切工					
		大型土のう		袋	36	

平面図 (1)



設計起点 NO. 0
設計起点 NO. 0

IP1
IA= 68-05-30
R= 30.000
TL= 20.270
CL= 35.653
SL= 6.206

IP4
IA= 28-15-08
R= 50.000
TL= 12.583
CL= 24.655
SL= 1.559

IP5
IA= 37-49-13
R= 60.000
TL= 20.554
CL= 39.605
SL= 3.423

IP6
IA= 21-51-35
R= 100.000
TL= 19.311
CL= 38.153
SL= 1.848

2号ブロック積 A=199m²

付替側溝 A L=21.8m

高上げ工A L=45.0m

集水樹A
N=1箇所

集水樹B
N=1箇所

帯工B
N=1

IP2
IA= 29-29-41
R= 100.000
TL= 26.323
CL= 51.478
SL= 3.406

IP3
IA= 22-45-41
R= 20.000
TL= 4.026
CL= 7.945
SL= 0.401

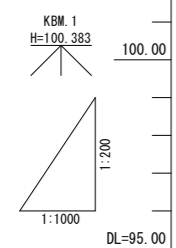
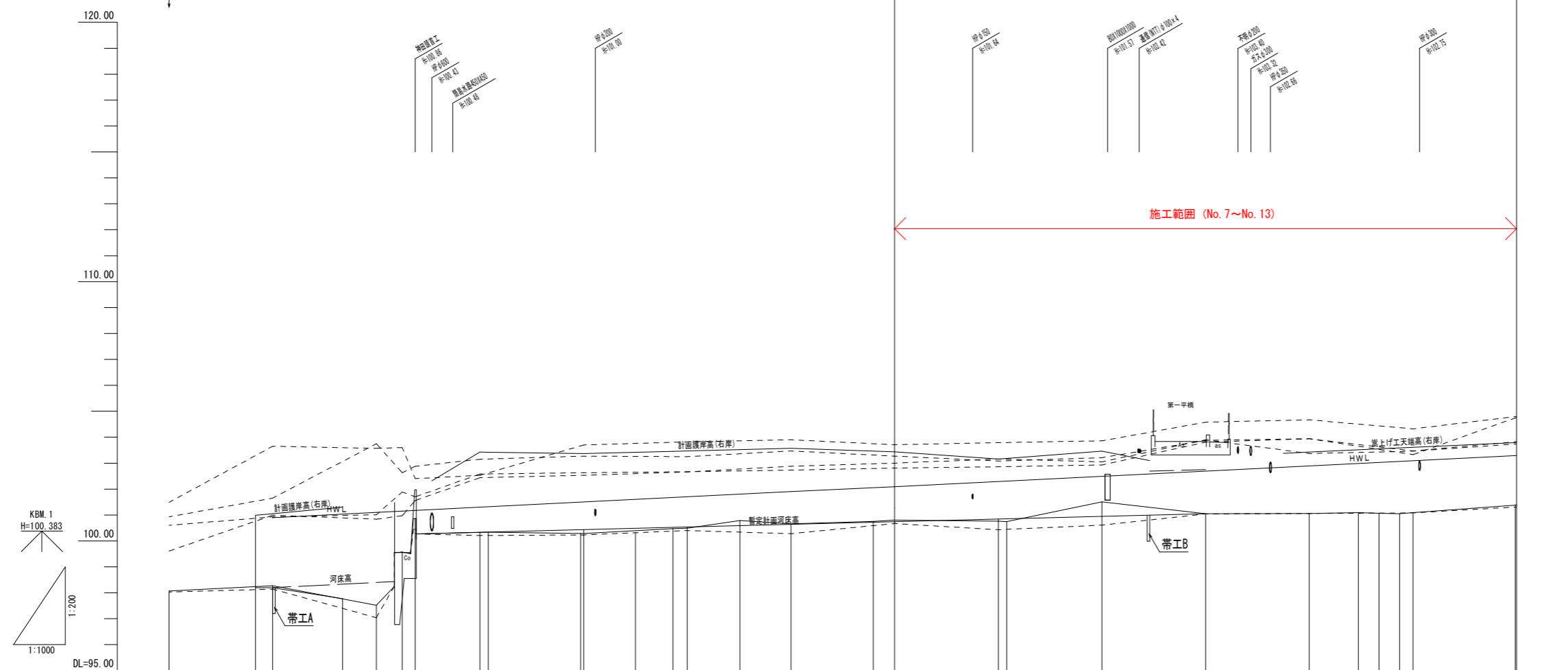
凡例 (設計時幅杭)

○	横断面幅位置
○	平面追加位置
●	管渠境界線位置

業務名/工事名	平成29年度 今川改修工事
河川名	今川
施工箇所名	岐阜県可児市下切地内
図面の種類	平面図 (1)
縮尺	1:1000 図面番号
事務所名	可児市 建設部 土木課

縦断図(1)

設計起点 NO.0



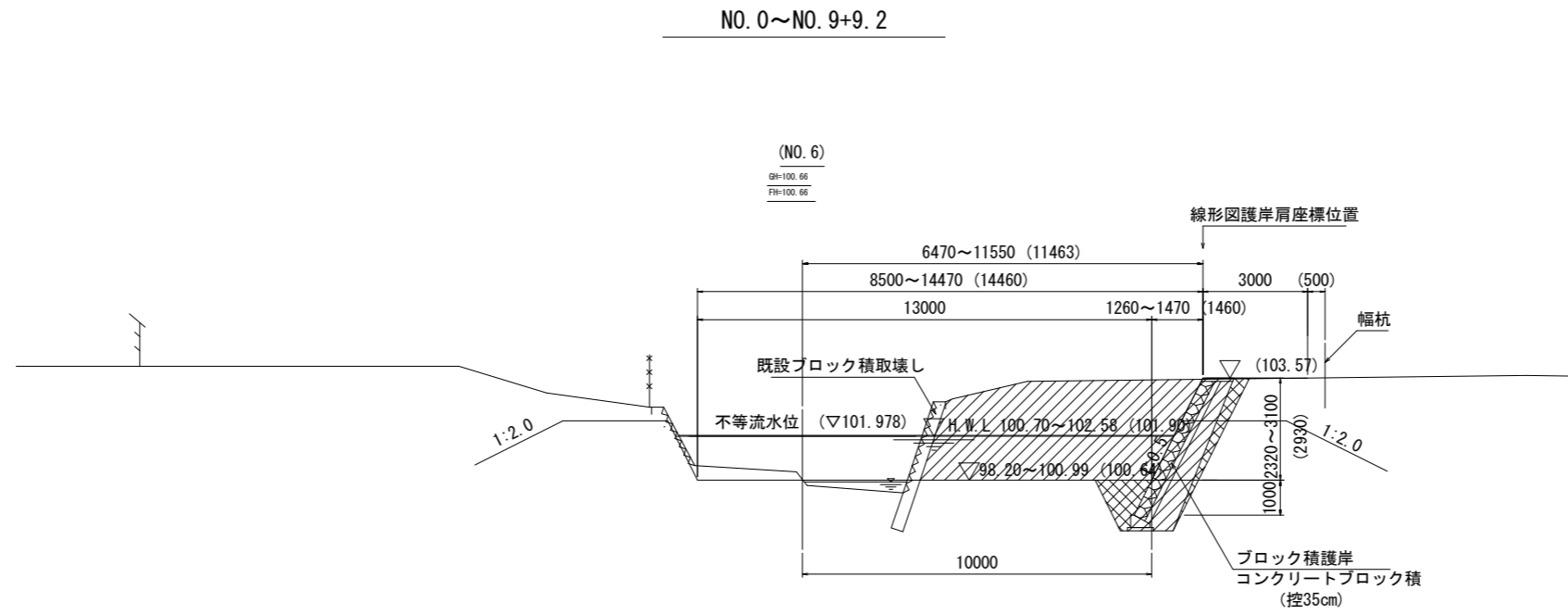
計	河床勾配																				
	護岸高(右岸)	101.05	101.05	101.05	101.05	101.05	101.05	101.05	101.05	101.05	101.05	101.05	101.05	101.05	101.05	101.05	101.05	101.05	101.05	101.05	
	護岸高(左岸)																				
	暫定河床高	98.20	98.25	98.40	100.27	100.33	100.44	100.54	100.64	100.74	100.84	100.95	101.05	101.05	101.05	101.05	101.05	101.05	101.05	101.05	
	HWL	100.90	101.035	101.10	101.15	101.18	101.20	101.30	101.50	101.70	102.09	102.29	102.49	102.69	102.89	103.09	103.29	103.49	103.69	103.89	
	最深河床高	98.07	98.14	97.04	99.57	100.45	100.21	100.23	100.28	100.43	100.67	100.43	100.61	101.04	101.06	101.06	101.06	101.06	101.06	101.31	
	堤防高(右岸)	98.61	100.99	100.84	100.97	101.156	102.44	102.53	102.88	103.16	103.00	103.16	103.05	103.37	103.37	103.46	103.74	103.74	103.74	103.83	
	堤防高(左岸)	100.60	100.93	101.01	101.09	101.70	102.88	102.63	102.73	102.86	102.81	102.86	102.93	103.81	103.84	103.47	103.83	103.83	103.83	103.83	
	境内地盤高(右岸)	100.93	101.65	100.75	102.63	100.15	100.27	100.25	100.47	103.09	102.71	103.09	103.21	103.88	103.84	103.33	104.76	104.76	104.76	104.76	
	境内地盤高(左岸)	101.49	103.65	103.57	103.60	102.40	102.53	103.70	103.82	103.90	102.71	103.79	103.86	104.58	104.67	104.32	104.80	104.80	104.80	104.80	
地盤高	98.07	98.27	97.57	99.57	100.16	100.13	100.14	100.79	100.66	100.75	100.80	101.51	101.05	101.06	101.09	101.07	101.05	101.09	101.30		
追加距離	0.000	20.000	40.000	45.000	47.500	60.000	61.597	80.000	120.000	135.881	140.000	160.000	200.000	220.000	229.471	233.444	237.417	246.000	260.000		
単距離	0.000	20.000	20.000	5.000	2.500	12.500	1.597	18.403	57.403	15.881	4.119	20.000	40.000	20.000	8.471	3.973	3.973	2.583	14.000		
測点	BP	NO.1	NO.2	NO.3	NO.4	NO.5	NO.6	NO.7	NO.8	NO.9	NO.10	NO.11	NO.12	NO.13	NO.14	NO.15	NO.16	NO.17	NO.18		
曲率図		L= 61.597				L= 12.892				L= 67.851			L= 22.329								

凡例

計画護岸高(右岸)	———
計画護岸高(左岸)	———
暫定計画河床高	———
HWL	———
最深河床高	———
現況地盤高	———
堤防高(右岸)	———
堤防高(左岸)	———
境内地盤高(右岸)	———
境内地盤高(左岸)	———

業務名/工事名	平成29年度 今川改修工事
河川名	今川
施工箇所名	岐阜県可児市下切地内
図面の種類	縦断図
縮尺	H=1:1000 V=1:200
事務所名	可児市 建設部 土木課

標準横断図 (1)



DL=95.00

土工凡例

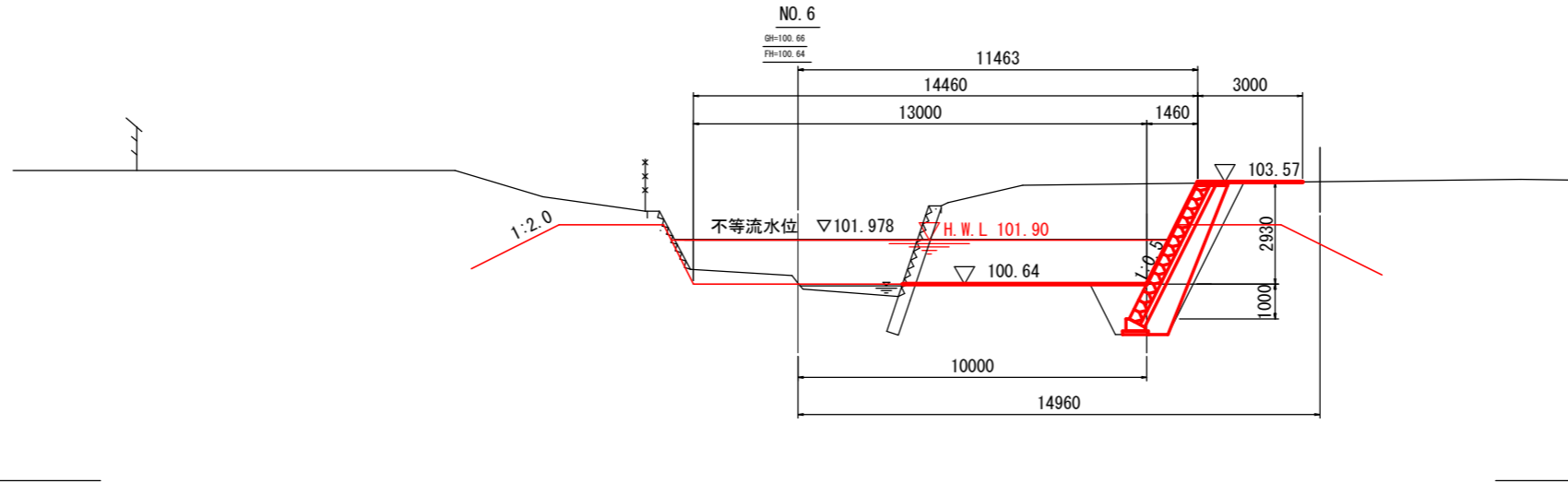
掘削	
盛土	
床掘	
埋戻	
法面工 1	
法面工 2	

業務名/工事名	平成29年度 今川改修工事	
河川名	今川	
施工箇所名	岐阜県可児市下切地内	
図面の種類	標準横断図 (1)	
縮尺	1:200	図面番号
事務所名	可児市 建設部 土木課	

横断図(1)

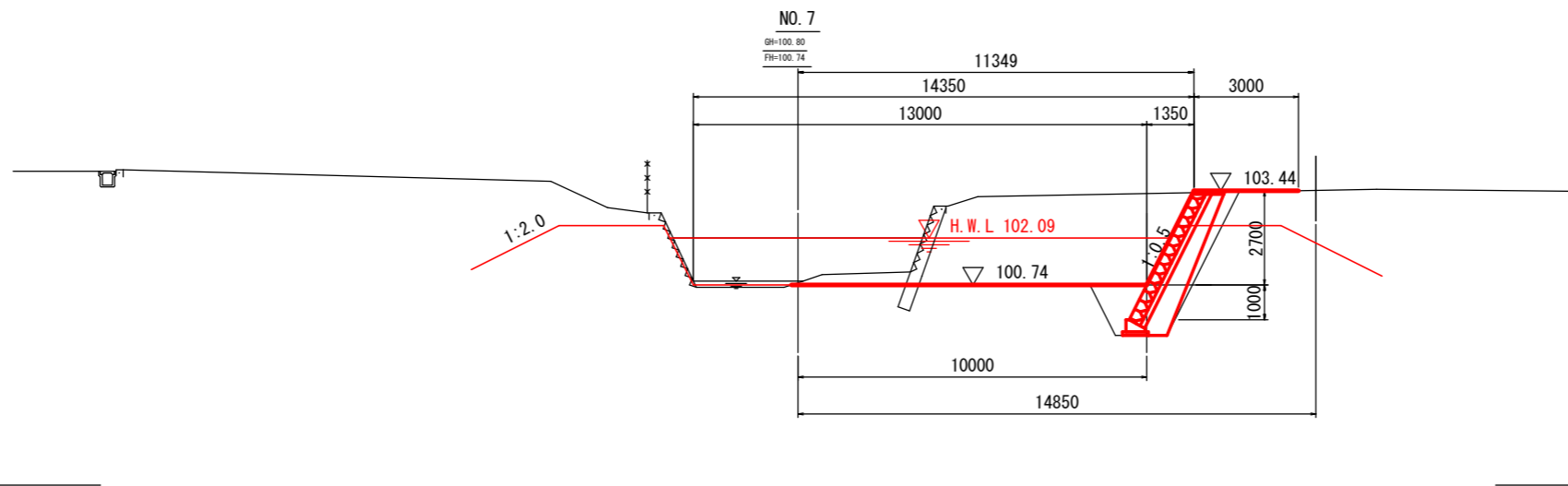
NO. 6

掘削	22.7 m ²
盛土	0 m ²
床掘	3.2 m ²
埋戻	2.3 m ²
法面工 1	- m
法面工 2	- m



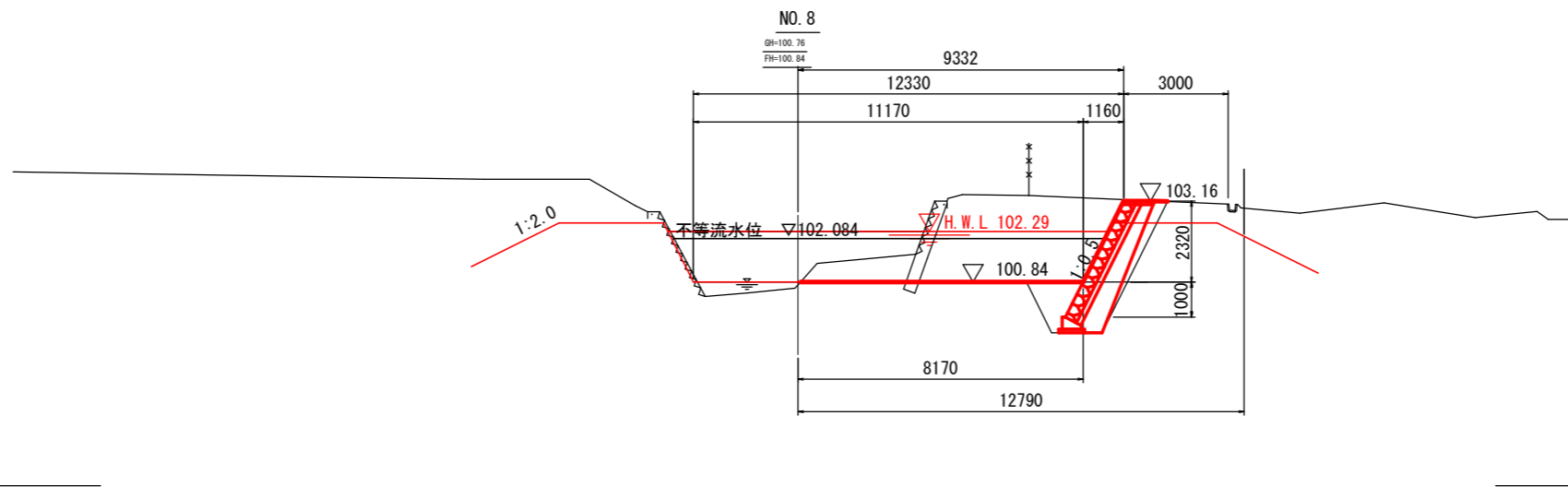
NO. 7

掘削	21.7 m ²
盛土	0 m ²
床掘	3.2 m ²
埋戻	2.2 m ²
法面工 1	- m
法面工 2	- m



NO. 8

掘削	16.9 m ²
盛土	- m ²
床掘	3.2 m ²
埋戻	2.0 m ²
法面工 1	- m
法面工 2	- m

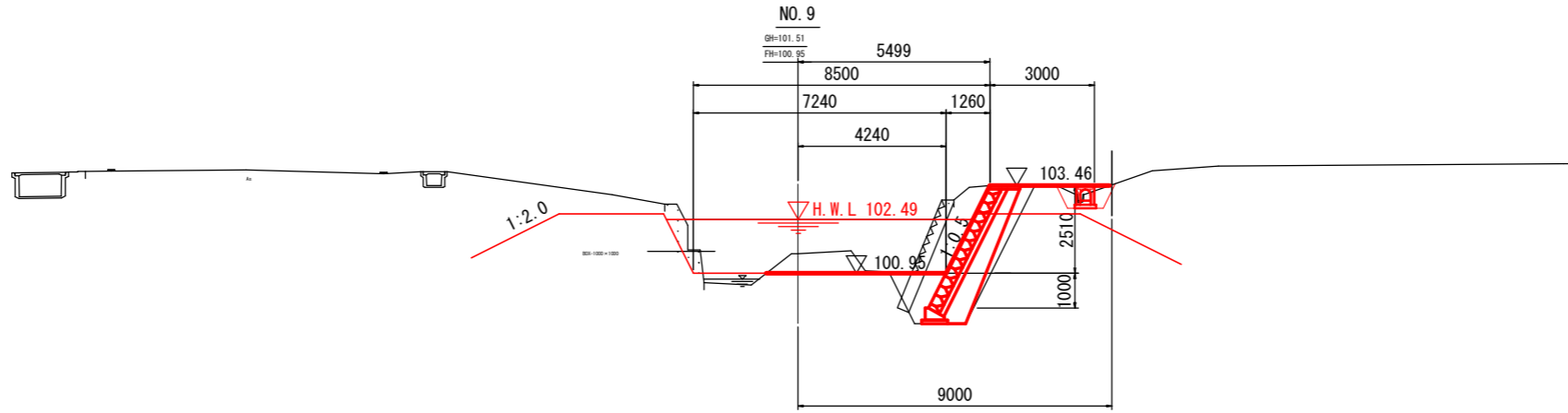


業務名/工事名	平成29年度 今川改修工事
河川名	今川
施工箇所名	岐阜県可児市下切地内
図面の種類	横断図(1)
縮尺	1:200 図面番号
事務所名	可児市 建設部 土木課

横断図 (2)

NO. 9

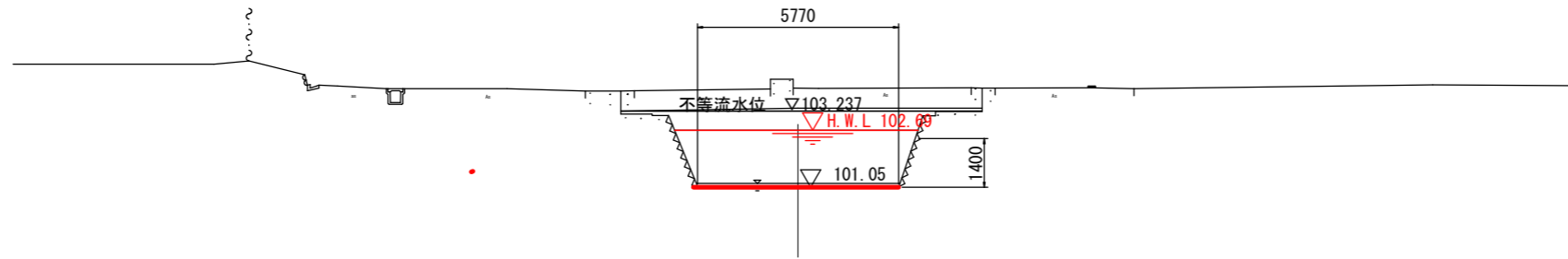
掘削	6.4 m ²
盛土	0.1 m ²
床掘	3.4 m ²
埋戻	2.5 m ²
法面工 1	- m
法面工 2	- m



DL=95.00

NO. 10

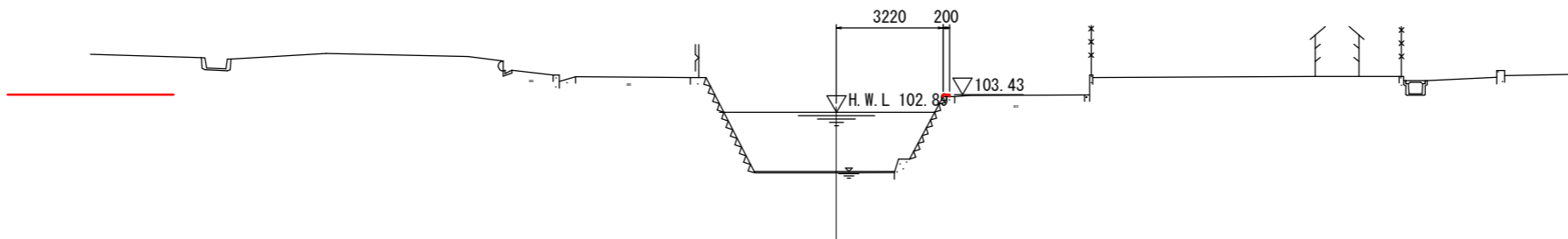
GH=101.05
FH=101.05



DL=95.00

NO. 11

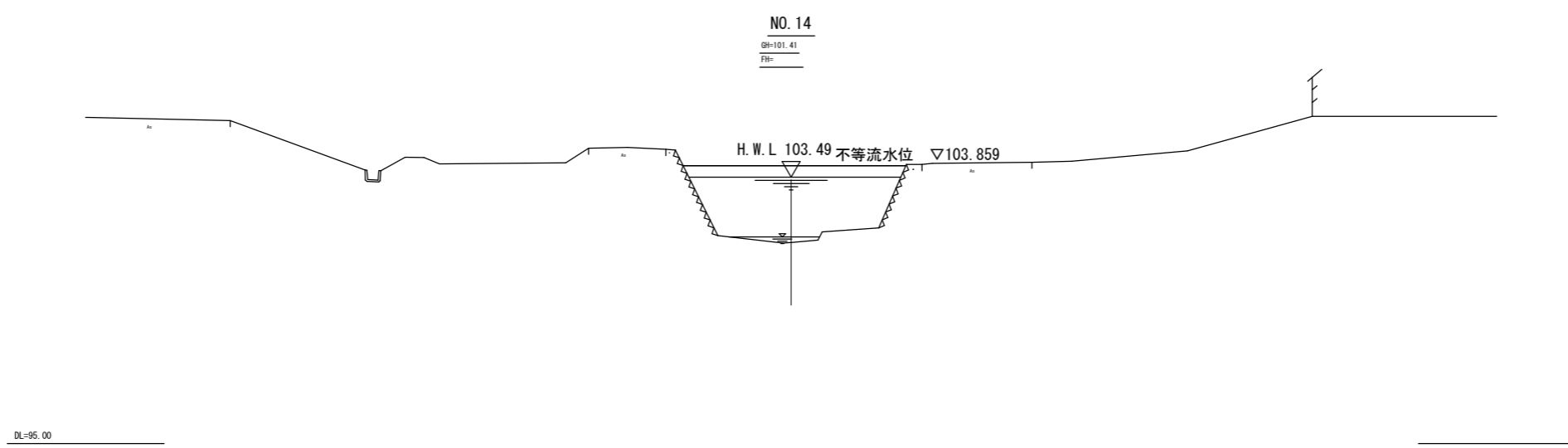
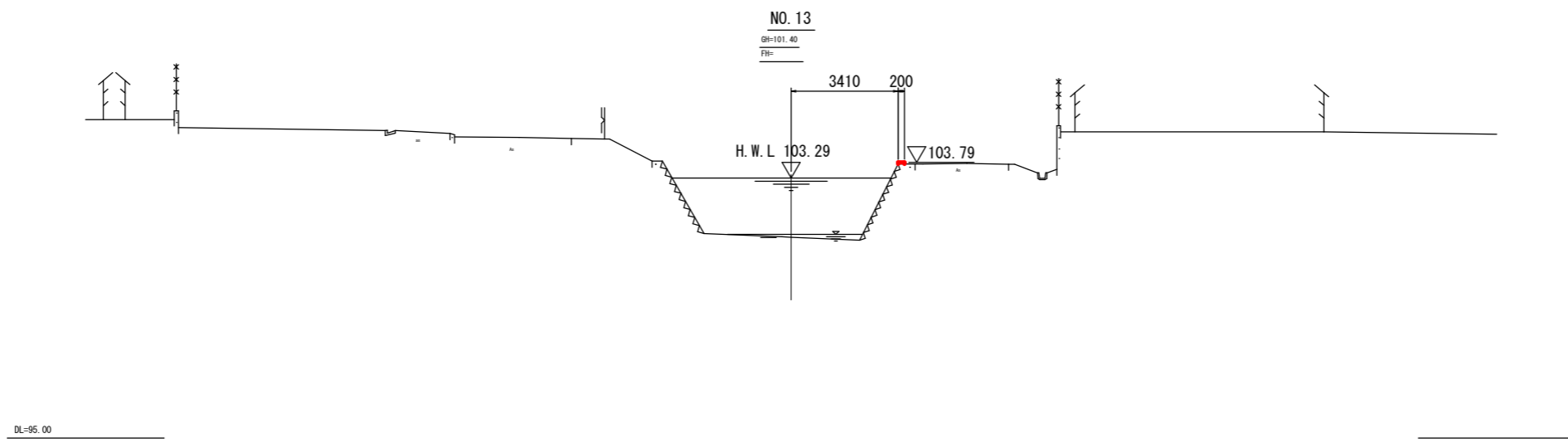
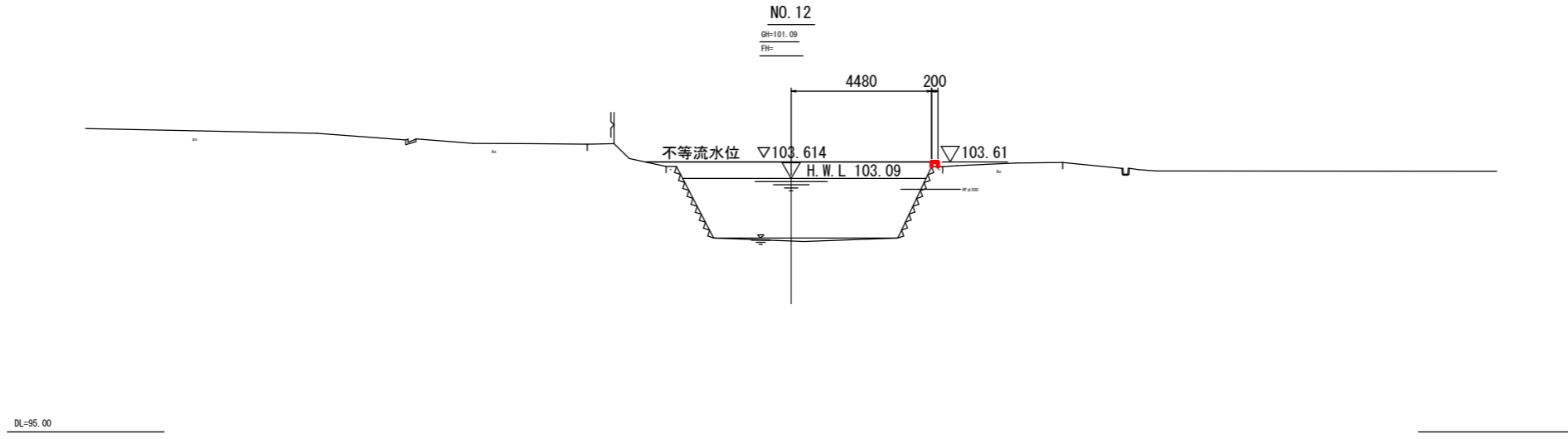
GH=101.06
FH=



DL=95.00

業務名/工事名	平成29年度 今川改修工事		
河川名	今川		
施工箇所名	岐阜県可児市下切地内		
図面の種類	横断図 (2)		
縮尺	1:200	図面番号	
事務所名	可児市 建設部 土木課		

横断図(3)

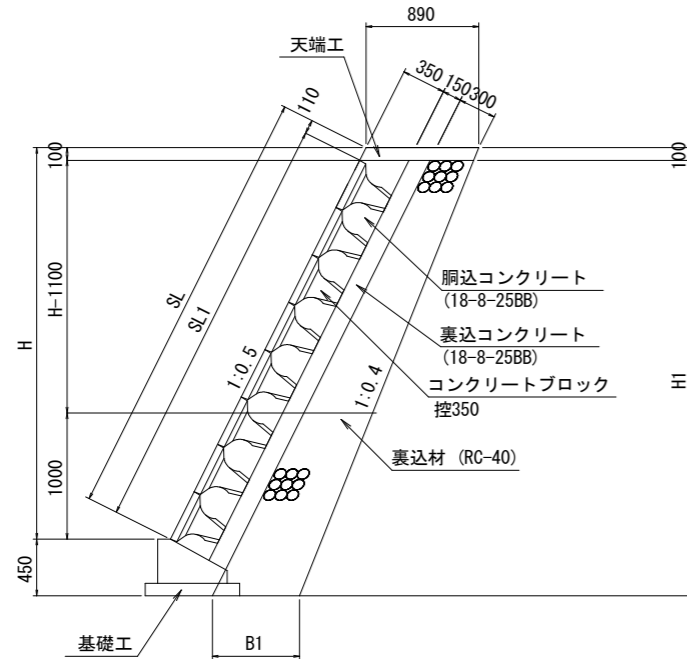


業務名/工事名	平成29年度 今川改修工事		
河川名	今川		
施工箇所名	岐阜県可児市下切地内		
図面の種類	横断図(3)		
縮尺	1:200	図面番号	
事務所名	可児市 建設部 土木課		

ブロック積構造図

S=1:60

断面図



コンクリートブロック積数量表

名称	規格	単位	数量										摘要	
			1号:右岸 NO. 0+16.7 NO. 1+13.5	2号:右岸 NO. 2+ 7.7 NO. 7	2号:右岸 NO. 7 NO. 9+ 9.2	3号:右岸 NO. 25+13.8 NO. 25+15.9	4号:右岸 NO. 27+17.4 NO. 35+11.1	5号:左岸 NO. 25+ 8.3 NO. 26+ 2.0	6号:左岸 NO. 27+ 5.0 NO. 28+ 6.5	7号:左岸 NO. 34+ 6.1 NO. 35+ 0.2	8号:左岸 NO. 35+19.3 NO. 41+ 0.0	9号:右岸 NO. 52+11.1 NO. 60+ 7.4		10号:左岸 NO. 52+11.1 NO. 60+14.0
コンクリートブロック	控35cm	m ²	80.8	345.2	199.0	11.8	430.7	49.8	39.1	52.8	297.9	744.1	791.8	
胴込コンクリート	18-8-25BB	m ³	20.6	87.1	51.0	3.1	110.8	12.8	10.1	13.5	76.7	189.5	201.7	
裏込コンクリート	18-8-25BB	m ³	12.5	53.1	31.2	1.9	68.1	7.8	6.2	8.2	47.2	115.5	122.9	
裏込材	砕石 0~40	m ³	43.0	181.2	103.2	6.8	213.5	26.4	19.3	27.5	146.8	416.2	439.8	
天端コンクリート		m	16.7	74.7	52.2	2.9	136.7	11.4	12.7	13.5	98.3	154.6	162.4	
基礎コンクリート		m	17.2	80.7	51.6	2.4	137.5	12.0	13.1	13.8	98.2	156.8	161.8	
目地材	樹脂発泡体t=10mm	m ²	4.5	21.4	7.6	0.0	25.1	2.2	1.5	1.8	13.6	36.9	39.2	

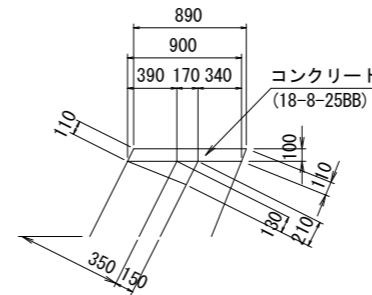
ブロック積寸法表 (1)

名称	H	SL	H1	SL1	B1	摘要
1号:右岸 NO. 0+16.7 NO. 1+13.5	3790	4240	4140	4130	750	
	3850	4300	4200	4190	760	
	4530	5060	4880	4950	830	
2号:右岸 NO. 2+ 7.7 NO. 7	3040	3400	3390	3290	680	
	4100	4580	4450	4470	790	
	4080	4560	4430	4450	780	
	3930	4390	4280	4280	770	
	3700	4140	4050	4030	750	
2号:右岸 NO. 7 NO. 9+ 9.2	3420	3820	3770	3710	720	
	3320	3710	3670	3600	710	
	3510	3920	3860	3810	730	
3号:右岸 NO. 25+13.8 NO. 25+15.9	3110	3480	3460	3370	690	
	3290	3680	3640	3570	700	
	4180	4670	4530	4560	790	
4号:右岸 NO. 27+17.4 NO. 35+11.1	2700	3020	3050	2910	650	
	2710	3030	3060	2920	650	
	2760	3090	3110	2980	650	
	2730	3050	3080	2940	650	
	2850	3190	3200	3080	660	
	2700	3020	3050	2910	650	
	3250	3630	3600	3520	700	
5号:左岸 NO. 25+ 8.3 NO. 26+ 2.0	3580	4000	3930	3890	730	
	4060	4540	4410	4430	780	
	3870	4330	4220	4220	760	
	3680	4110	4030	4000	740	
	3500	3910	3850	3800	730	
6号:左岸 NO. 27+12.5 NO. 28+ 6.5	3270	3660	3620	3550	700	
	2700	3020	3050	2910	650	
	2700	3020	3050	2910	650	
7号:左岸 NO. 34+ 6.1 NO. 35+ 0.2	2700	3020	3050	2910	650	
	3990	4460	4340	4350	770	
	3220	3600	3570	3490	690	
	3400	3800	3750	3690	710	

ブロック積寸法表 (2)

名称	H	SL	H1	SL1	B1	摘要
8号:左岸 NO. 35+19.3 NO. 41+ 0.0	2490	3120	3140	3010	650	
	2700	3020	3050	2910	650	
9号:右岸 NO. 52+11.1 NO. 60+ 7.4	3610	4040	3960	3930	740	
	4480	5010	4830	4900	820	
	4400	4920	4750	4810	820	
10号:左岸 NO. 52+11.1 NO. 60+14.0	4000	4470	4350	4360	780	
	4400	4920	4750	4810	820	
	3950	4120	4300	4310	770	
	3610	4040	3960	3930	740	

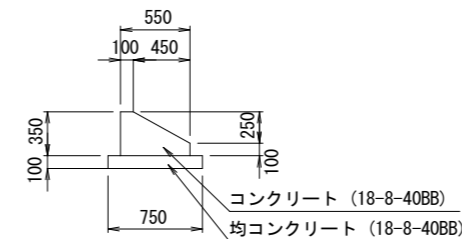
天端コンクリート



天端コンクリート数量表

名称		規格	単位	数量	摘要
コンクリート		18-8-25BB	m ³	9	
型枠			m ²	22	
目地材		樹脂発泡体t=10mm	m ²	0.9	

基礎コンクリート



基礎コンクリート数量表

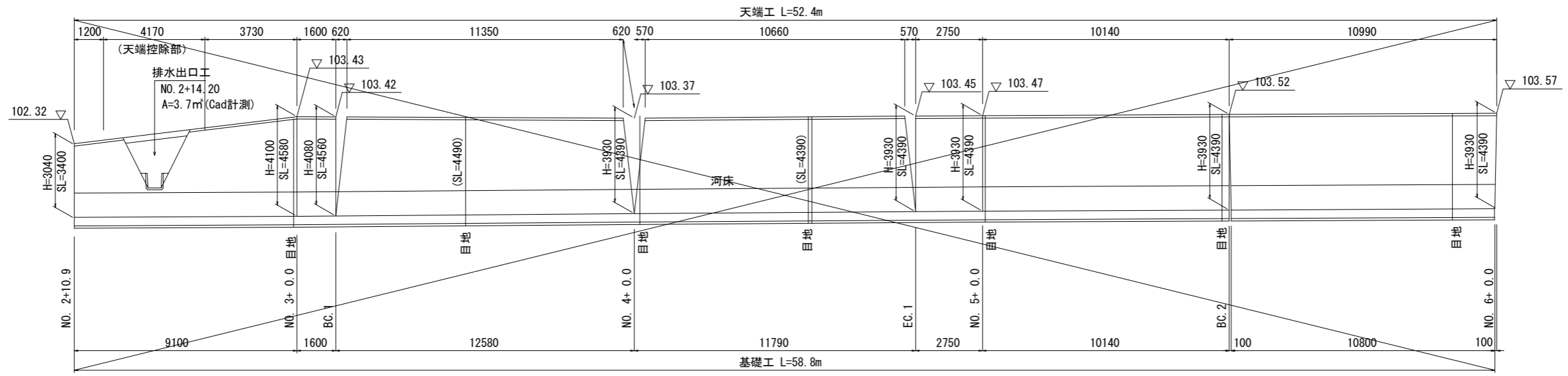
名称		規格	単位	数量	摘要
コンクリート		18-8-40BB	m ³	14	
型枠			m ²	45	
均しコンクリート		18-8-40BB	m ³	8	t=10cm
均しコンクリート型枠			m ²	20	
目地材		樹脂発泡体t=10mm	m ²	1.4	

業務名/工事名	平成29年度 今川改修工事
河川名	今川
施工箇所名	岐阜県可児市下切地内
図面の種類	ブロック積構造図
縮尺	1:200 図面番号
事務所名	可児市 建設部 土木課

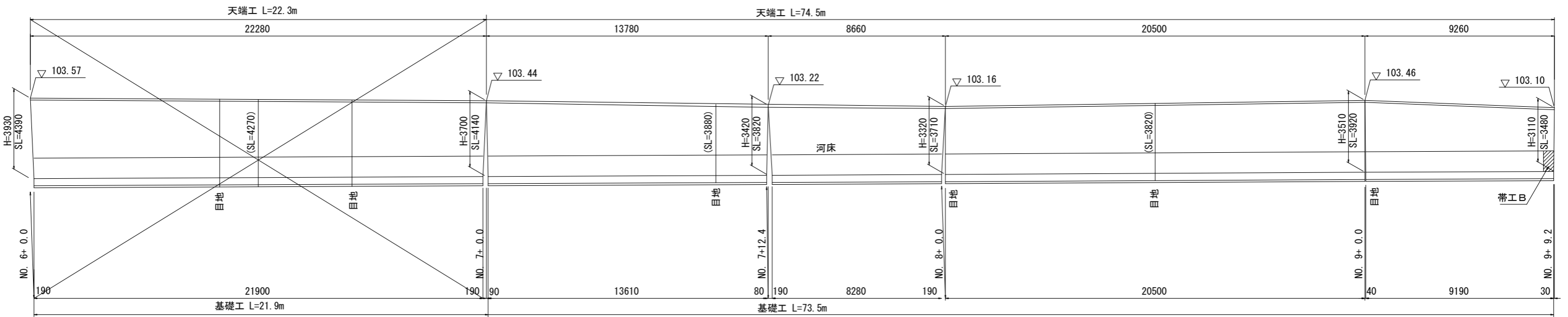
ブロック積展開図 (2)

S=1:200

2号: 右岸 NO. 7~NO. 9+9.2



DL=92.00

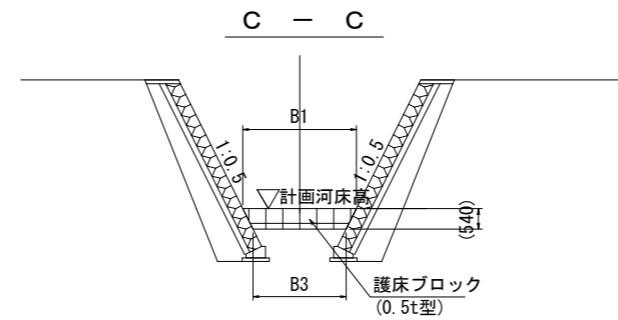
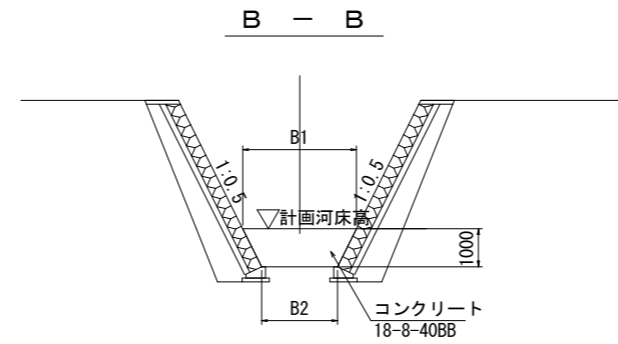
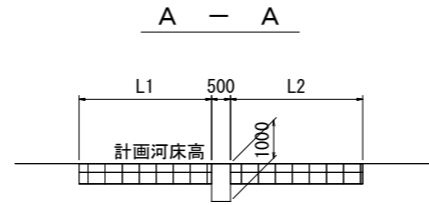
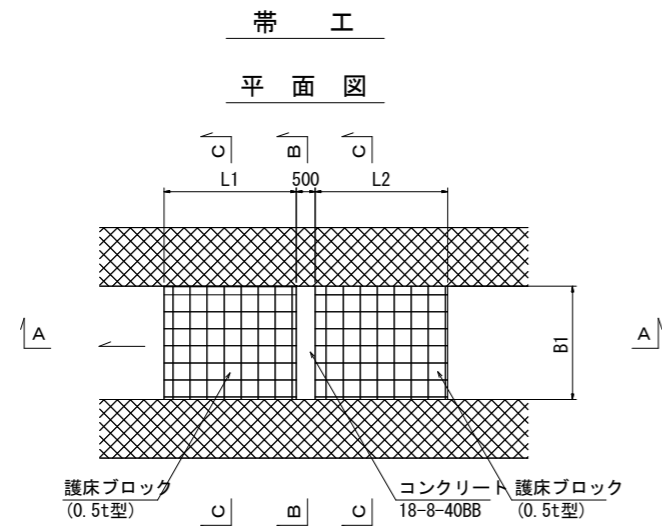


DL=92.00

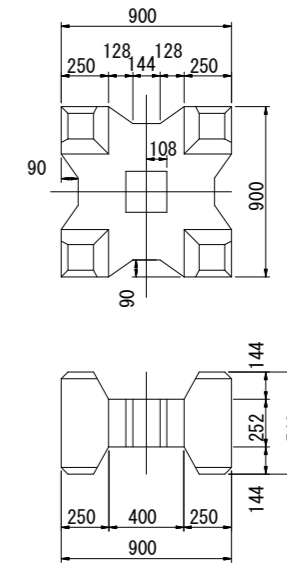
業務名/工事名	平成29年度 今川改修工事		
河川名	今川		
施工箇所名	岐阜県可児市下切地内		
図面の種類	ブロック積展開図 (2)		
縮尺	1:200	図面番号	
事務所名	可児市 建設部 土木課		

護床工構造図

S=1:200



護床ブロック詳細図 S=1:40



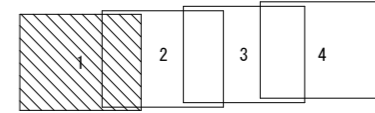
測点	名称	L1	L2	B1	B2	B3	摘要
NO. 1	A	2700	2700	7100	6250	6500	
NO. 9+ 9.2	B	2500	2500	5800	4800	5260	
NO. 25+ 9.0	C	700	2500	5000	4000	4460	
NO. 41	D	2000	2000	8700	7700	8160	
NO. 53	E	3500	3500	3000	2000	2460	
NO. 60	F	3500	3500	3000	2000	2460	
NO. 62	G	3000	3000	5900	4900	5360	
				<1500>	<500>	<960>	

※ 帯工Gのみ<>内は、下流側を示す。

項目	名称	規格	単位	1式当り										
				A	B	C	D	E	F	G	合流部護床	計	備考	
帯工	コンクリート	18-8-40BB	m3	3.3	2.7	2.3	4.1	1.3	1.3	2.7	-	18		
	型枠		m2	13.4	10.6	9.0	16.4	5.0	5.0	10.8	-	71		
根固 作業土工	護床ブロック	0.5t型	個	61	36	20	43	26	26	27	34	269		
	床掘		m3	-	-	-	-	-	-	-	1.6	2		
	埋戻		m3	1.8	1.4	1.2	2.2	0.6	0.6	1.4	0.1	9		
	残土処理		m3	24.1	17.6	10.4	22.3	11.6	11.6	13.8	1.5	120	河川土工にて計上	
	床均し		m2	3.6	2.4	2.0	3.9	1.0	1.0	2.5	2.7	19		

業務名/工事名	平成28年度 今川改修工事		
河川名	今川		
施工箇所名	岐阜県可児市下切地内		
図面の種類	護床工構造図		
縮尺	1:200	図面番号	
事務所名	可児市 建設部 土木課		

撤去平面図 (1)



IP1
IA= 68-05-30
R= 30.000
TL= 20.270
CL= 35.653
SL= 6.206

水路E 取壊し L=24.7m
ブロック積取壊し A=118.9m²

IP4
IA= 28-15-08
R= 50.000
TL= 12.583
CL= 24.655
SL= 1.559

IP5
IA= 37-49-13
R= 60.000
TL= 20.554
CL= 39.605
SL= 3.423

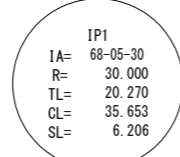
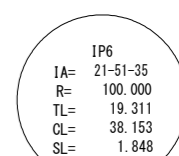
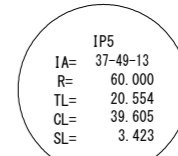
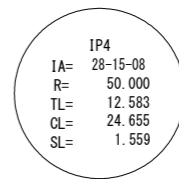
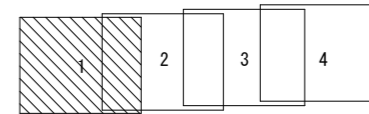
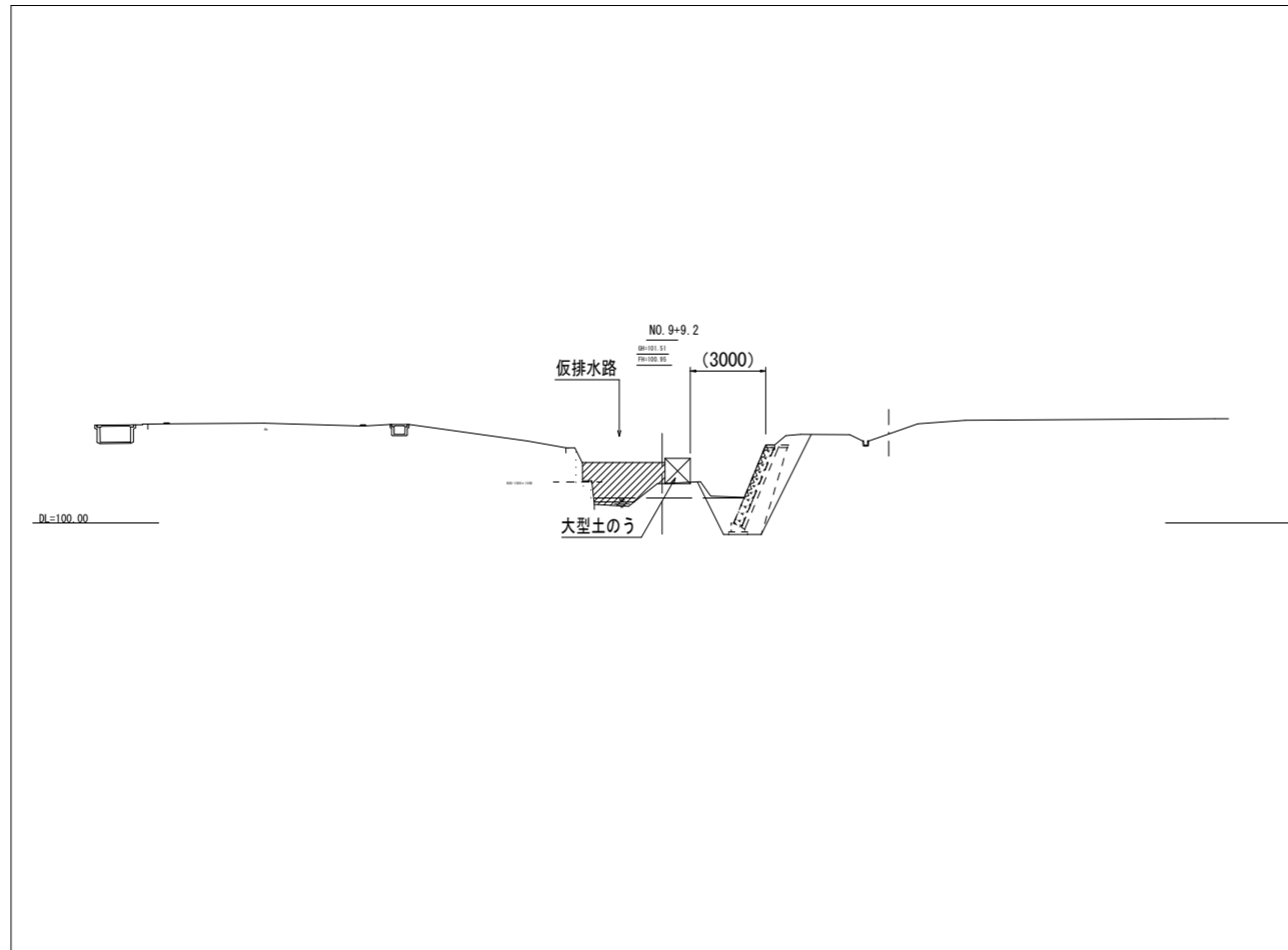
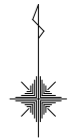
IP6
IA= 21-51-35
R= 100.000
TL= 19.311
CL= 38.153
SL= 1.848

IP2
IA= 29-29-41
R= 100.000
TL= 26.323
CL= 51.478
SL= 3.406

IP3
IA= 22-45-41
R= 20.000
TL= 4.026
CL= 7.945
SL= 0.401

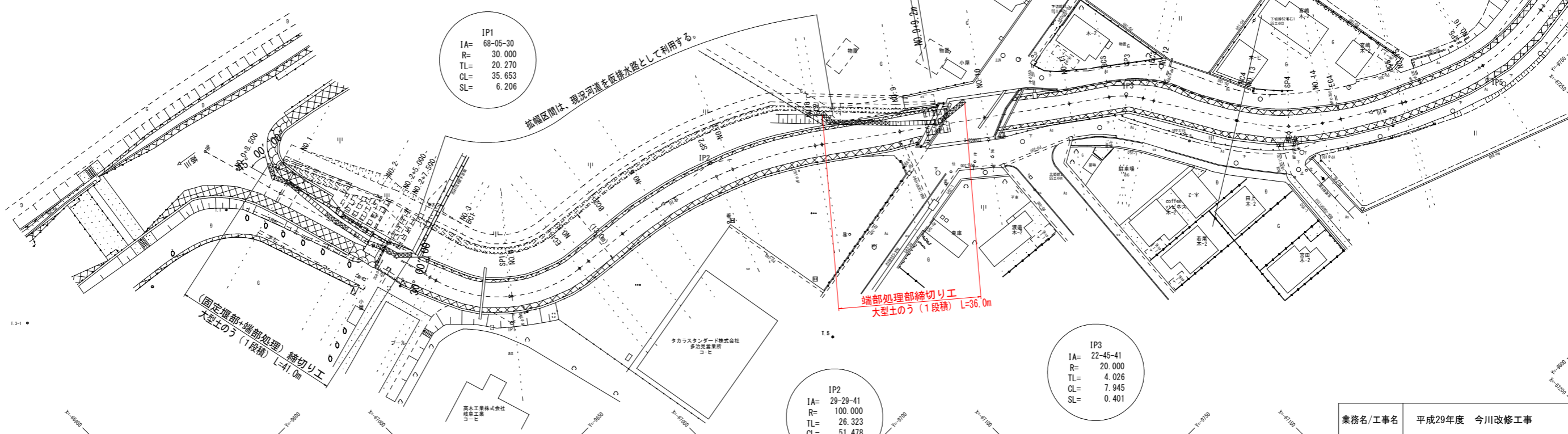
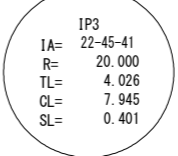
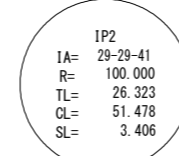
業務名/工事名	平成29年度 今川改修工事		
河川名等	今川		
施工箇所名	岐阜県可児市下切地内		
図面の種類	撤去平面図 (1)		
縮尺	1:1000	図面番号	
事務所名	可児市 建設部 土木課		

施工計画図 (1)



拡幅区間は、現況河道を仮排水路として利用する。

端部処理部縮切り工
 大型土のう (1段積) L=36.0m



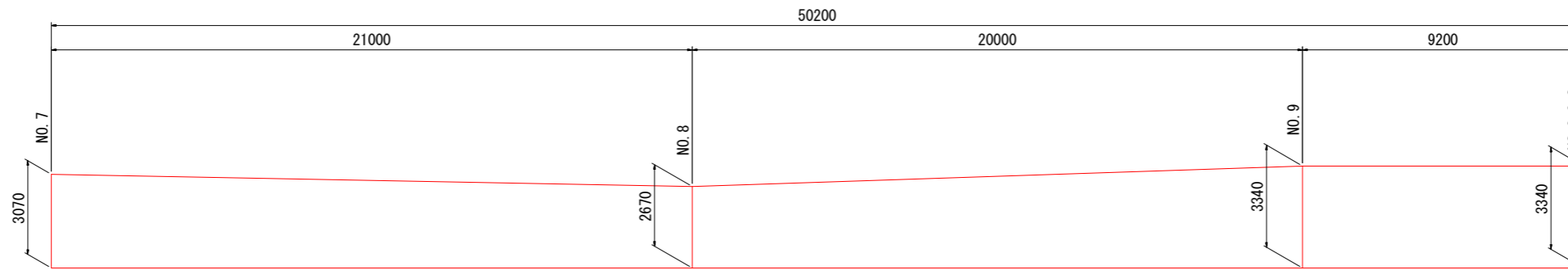
業務名/工事名	平成29年度 今川改修工事		
河川名等	今川		
施工箇所名	岐阜県可児市下切地内		
図面の種類	施工計画図 (1)		
縮尺	1:1000	図面番号	
事務所名	可児市 建設部 土木課		

撤去構造図(3)

ブロック積取壊し

ブロック積取壊し展開図

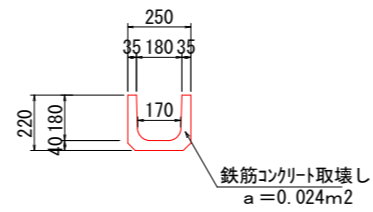
B(右岸)-3



水路取壊し

S=1:15

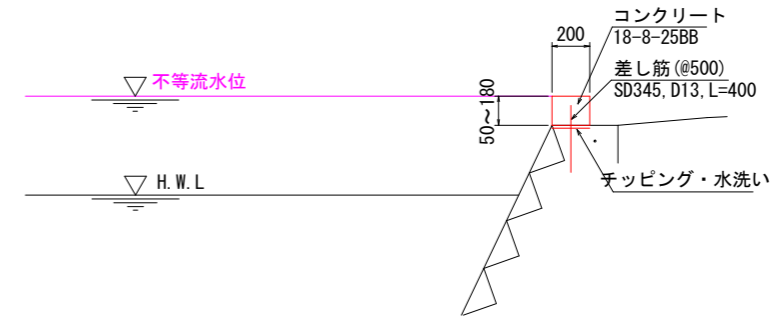
水路E取壊し



業務名/工事名	平成29年度 今川改修工事		
路線・河川名等	今川		
施工箇所名	岐阜県可児市下切地内		
図面の種類	撤去構造図(3)		
縮尺	1:200	図面番号	
事務所名	可児市 建設部 土木課		

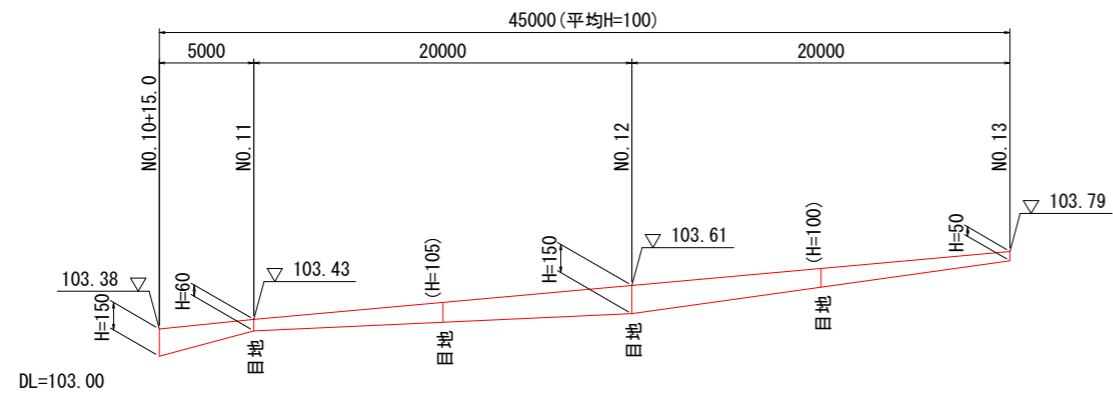
嵩上げ工詳細図

標準断面図 S=1: 20



A : 右岸 NO. 10+15.0~NO. 13

展開図 SH=1:200
SV=1:20



寸法表

名称	H	A (Co断面積)	摘要
A	150	0.030	
	60	0.012	
	150	0.030	
	50	0.010	

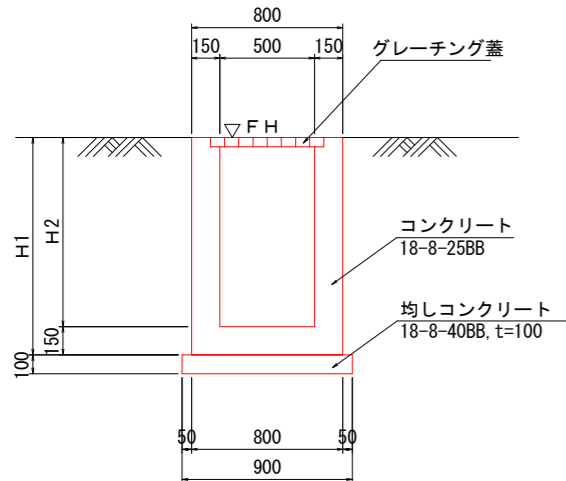
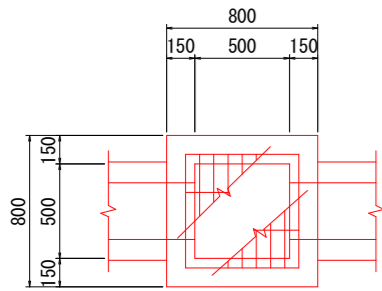
嵩上げ工 材料表

名称	規格	単位	1式当り A
コンクリート	18-8-25BB	m ³	0.9
型枠		m ²	9.3
差し筋	SD345, D13 L=400	t	0.036
目地材	樹脂発泡体 t=10mm	m ²	0.1
チップング・水洗い		m ²	9.0

業務名/工事名	平成29年度 今川改修工事		
路線・河川名等	今川		
施工箇所名	岐阜県可児市下切地内		
図面の種類	嵩上げ工詳細図		
縮尺	図示	図面番号	
事務所名	可児市 建設部 土木課		

排水工構造図

集水樹工 S=1: 20



集水樹工 寸法表

名称	測点	FH	H1	H2	流出施設	流入施設
A	NO. 8+0.4	106.23	750	600	PU1-B180-H180	PU3-300A
B	NO. 9+2.6	113.88	950	800	PU3-300B	PU1-B180-H180
A	NO. 27+14.0	106.23	750	600	PU1-B300-H300	既設土水路
B	NO. 55	113.88	950	800	PU1-B240-H240	PU3-300B
A	NO. 55+12.6	114.04	750	600	PU3-300B	PU1-B240-H240

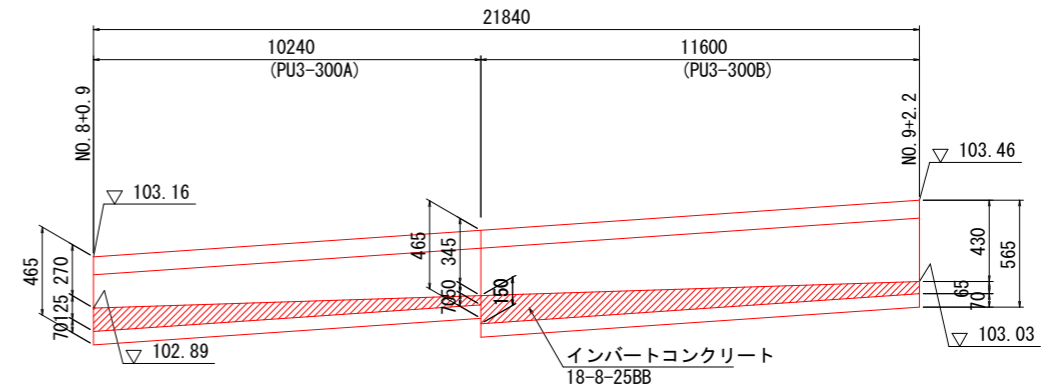
集水樹工 材料表

名称	規格	単位	A	B	摘要
コンクリート	18-8-25BB	m ³	2.6	3.4	
型枠		m ²	44	54	
均しコンクリート	18-8-40BB, t=100	m ²	8.1	8.1	
均しコンクリート型枠		m ²	3.6	3.6	
グレーチング蓋	T-25, 細目	枚	10	10	
床掘		m ³	13	21	
埋戻		m ³	7	14	
残土処理		m ³	4	6	
床均し		m ²	8	8	

10箇所当り

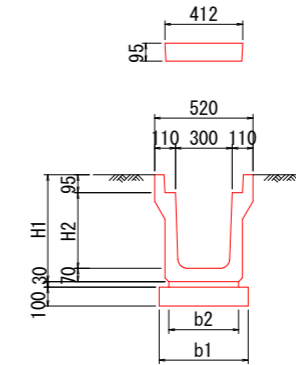
付替側溝
(PU3型側溝)

付替側溝A 展開図 SH=1:100
SV=1:20



DL=102.00

付替側溝工断面図=1: 20



PU3型側溝 寸法表

PU3型側溝	H1	H2	b1	b2
PU3-300A	465	300	360	460
PU3-300B	565	400	330	430

付替側溝A 材料表

22m当り

名称	規格	単位	A	摘要
PU3型側溝	PU3-300A	m	10	
PU3型側溝	PU3-300B	m	12	
インバートコンクリート	18-8-25BB	m ³	0.7	
コンクリート蓋	B300, T-25	枚	40	L=500mm/枚
グレーチング蓋	T-25(細目)	枚	2	L=995mm/枚
均しコンクリート	18-8-40BB, t=100	m ²	10	
均しコンクリート型枠		m ²	4.4	
床均し		m ²	10	

※ コンクリート蓋は、18枚/10m グレーチング蓋は1枚/10mとする。

業務名/工事名	平成29年度 今川改修工事
路線・河川名等	今川
施工箇所名	岐阜県可児市下切地内
図面の種類	排水工構造図
縮尺	図示 図面番号
事務所名	可児市 建設部 土木課