

課 長	係 長	検 算	設 計

事業年度	平成 29 年度
事業種別	
工事番号	可公下 - 18

工事名 平成 29 年度可児市内マンホール蓋取替工事

可児市 水道部 下水道課

件名	平成 29 年度可児市内マンホール蓋取替工事		
施工場所	可児市 鳩吹台・緑 地内		
金額	円	内消費税相当額	円
理 由			
<p>本工事は、鳩吹台・緑地内に点在する老朽化したマンホール蓋を、平成 27 年度策定した長寿命化計画に基づき更新を行い、安全な道路交通を確保するものである。</p>			
概 要			
マンホール蓋替工	T-14	N=236 箇所	
	T-25	N=7 箇所	

特記仕様書

1. 一般事項

- (1) 受注者は、工事請負契約書、可児市建設工事共通仕様書及び特記仕様書に基づき施工するものとする。なお、特記仕様書は共通仕様書に優先する。
- (2) 受注者は、本工事が「可児市工物品質証明実施要領」の対象となる場合、要領に基づき品質の証明を実施しなければならない。
- (3) 受注者は、受注時、変更時、完成時の各時点において工事請負代金額が500万円以上の工事について、工事実績情報システム（コリンズ）に基づき、受注・変更・完成・訂正時に工事実績情報として「登録のための確認のお願い」を提出し監督員の確認を受けた後に、受注時は契約後、土曜日、日曜日、祝日等を除き10日以内に、登録内容の変更時は変更があった日から、土曜日、日曜日、祝日等を除き10日以内に、完了時は完成後、土曜日、日曜日、祝日等を除き10日以内に、訂正時は適宜登録機関に登録申請をしなければならない。変更登録時は、工期、技術者に変更が生じた場合に行うものとし、工事請負代金のみの変更の場合は、原則として登録を必要としない。ただし、工事請負代金500万円未満に変更する場合には変更時登録を行うものとする。なお、変更時と完成時の間が10日間に満たない場合は、変更時の提示を省略できる。
- (4) 提出・提示書類は別添「可児市建設工事における取扱い書類一覧表」に基づき実施するものとする。また、工事打合簿（指示、協議、承諾は除く）、材料確認簿、夜間・休日作業届けの書類を提出する場合は、別添様式に基づき、電子メールにて提出するものとし、書面には署名または押印する必要はないものとする。これらに定めのない事項については、監督員と協議する。
- (5) 本工事において以下に示す建設機械を使用する場合は、「特定特殊自動車排出ガスの規制等に関する法律（平成17年法律第51条）」に基づく技術基準に適合する機械、または、「排出ガス対策型建設機械指定要領（平成3年10月8日付建設省経機発第249号、最終改定平成22年3月18日付け国総施第291号）」、「排出ガス対策型建設機械の普及促進に関する規定（平成18年3月17日付け国土交通省告示第348号）」もしくは「第3次排出ガス対策型建設機械指定要領（平成18年3月17日付け国総施第215号）」に基づき指定された排出ガス対策型建設機械（以下「排出ガス対策型建設機械等」という。）を使用しなければならない。
排出ガス対策型建設機械等を使用できないことを監督員が認めた場合は、平成7年度建設技術評価制度公募課題「建設機械の排出ガス浄化装置の開発」、またはこれと同等の開発目標で実施された民間開発技術の技術審査・証明事業もしくは、建設技術審査証明事業により評価された排出ガス浄化装置を装着した建設機械を使用することができるが、これにより難しい場合は、監督員と協議するものとする。
排出ガス対策型建設機械あるいは排出ガス浄化装置を装着した建設機械を使用する場合、現場代理人は施工現場において使用する建設機械の写真撮影を行い、監督員に提出するものとする。

機 種	備 考
<p>一般工事用建設機械</p> <ul style="list-style-type: none"> ・バックホウ ・トラクタシャベル（車輪式） ・ブルドーザ ・発動発電機（可搬式） ・空気圧縮機（可搬式） ・油圧ユニット （以下に示す基礎工事用機械のうちベースマシンとは別に、独立したディーゼルエンジン駆動の油圧ユニットを搭載しているもの： 油圧ハンマ、パイプロハンマ、油圧式鋼管圧入・引抜機、油圧式杭圧入引抜機、アースオーガ、オールケーシング掘削機、リバーサーキュレーションドリル、アースドリル、地下連続壁施工機、全回転型オールケーシング掘削機） ・ローラ類 （ロードローラ、タイヤローラ、振動ローラ） ・ホイールクレーン 	<p>ディーゼルエンジン（エンジン出力7.5kw以上260kw以下）を搭載した建設機械に限る。</p>
<ul style="list-style-type: none"> ・オフロード法の基準適合表示が付されているもの又は特定特殊自動車確認証の交付を受けているもの ・排出ガス対策型建設機械として指定を受けたもの 	

2. 産業廃棄物の適正処理について

- (1) 受注者は、産業廃棄物が搬出される工事にあたっては、監督員の指示に従い、産業廃棄物関連書類の提出及び確認並びに処理施設の現地確認並びに建設廃棄物処理状況の管理を行い、産業廃棄物が最終処分に至るまで適正に処理されていることを確認しなければならない。
- (2) 建設発生土については、工事間流用とし、流用先は監督員が指示する。都合により工事間流用ができなくなった場合は、別途協議する。ただし、建設発生土が100m³未満の場合はこの限りではない。また受注者の都合により処分場を変更する時は監督員に報告するものとする。

3. 使用材料

- (1) コンクリート二次製品について
本工事に使用するコンクリート二次製品については、ささゆりクリーンパーク溶融スラグ混入資材を使用するものとし、施工前に溶出試験結果等の品質を証明する書類を提出し、監督員の許可を得ること。
- (2) 生コンクリートについて
本工事に使用する生コンクリート（均しコンクリートを除く）については、水セメント比60%以下とし、品質を証明する書類を提出して、事前に監督員の許可を得ること。
- (3) 無収縮モルタルについて
無収縮モルタルについては空袋管理を行うこと。

4. 工事施工について（一般）

- (1) 契約書18条第1項第1号から5号に係る設計図書の照査を行い、監督員の確認を受けて施工を行うこと。
- (2) 受注者は、工事着手に先立ち、現場付近の地元住民等に対する周知、説明、説得等を行い、トラブルの生じないよう努めること。
- (3) 工事による既設構造物の破損については、未然に防止するよう予め十分調査をし、また、支障を及ぼさないよう相当の防護工を施工しなければならない。なお、誤って損傷を与えた場合は、受注者の責任において復旧しなければならない。調査に際しては、記録保存の必要を認めた場合は写真撮影、測量等を行わなければならない。
- (4) 工事着手前に、可児市基準点（世界測地系）を用い、境界（座標）を確認すること。また、特に指示しない限り、構造物を官民境界とするため、官民境界と構造物の位置を示した図面等にて施工した構造物が民地を侵していないことを報告すること。
- (5) 施工区間と現道との取付については、交通の支障とならないよう充分留意すること。
- (6) 必要に応じ交通誘導警備員を配置し、安全を期さなければならない。また、夜間の安全確保についても十分な対策を施すこと。

5. 工事施工について（下水道）

- (1) 掘削延長は、原則として、当日中に管布設及び埋戻しが完了する範囲とする。構造物基礎コンクリート打設により当日中に埋戻しができない場合には、適当な表示を行うなどして通行人などの危険防止に努めなければならない。
- (2) アスファルト舗装等の取壊しは、アスファルトカッター等を用い、切口が粗雑にならないようにしなければならない。
- (3) 過掘りになった部分については、良質土で埋戻しを行い、60～100kg級タンパ又は同等以上の締固め機械で十分締固め、管等の沈下がないようにしなければならない。
- (4) 床付面に予期しない不良土質が現れた場合には、監督員に報告しその指示に従わなければならない。
- (5) 碎石埋戻しは、管両側同時かつ均等に埋戻し入念に締固めを行い、管の沈下及び移動が生じないように施工しなければならない。
- (6) 埋戻しは、一層の仕上り厚さを20cm以下とし、各層ごとにタンパ（60～100kg）又は同等以上の締固め機械で締固めなければならない。
- (7) 路床部の埋戻し材は、現場発生土の有効利用を原則とするが、発生土の使用にあたってはCBR等により、監督員と協議を行い、決める。
- (8) 仮復旧は毎日、管布設及び埋戻しが完了した範囲を行うものとする。
- (9) 交通量が少なく路盤での開放が可能な箇所は、監督員と協議をし、一週間以内に仮舗装を行うこと。また、本復旧までに不陸や破損が発生したときは、速やかに補修すること。
- (10) 一週間に一度仮復旧した箇所を監督員が検査を行い、車両走行に対して危険性があると判断されたときは、速やかに仮舗装をめぐり取り、再施工とすること。
 - (11) マンホール間（1スパン）の最初の配管は起点になる部分であるため、接合する管の芯出し、位置決めは特に正確に行うものとする。
 - (12) 管は原則として順次上流側に向けて接合しなければならない。
 - (13) 管の接合に当たっては、特に水密性が得られるように入念に施工しなければならない。
 - (14) マンホール蓋のすりつけは、監督員と十分に検討し、雨水の流入がないように設置すること。
 - (15) インパート表面及び曲線部は、汚水が円滑に流れるように連絡管の管径及び管底に合わせて滑らかに仕上げなければならない。
 - (16) マンホール内のコンクリート打設、インパート部の施工及び管接合部の施工等に当たっては、特に水密性が得られるように入念に施工しなければならない。
 - (17) マンホールの天端高について、将来舗装の本復旧を考慮した場合、明らかに天端高を変更した方が良いと考えられるときは、監督員に必ず報告を行い、書面をもって協議すること。
 - (18) 工事終了後、管内を洗管し、管内がきれいな状態で検査を受けること。供用開始前に管内の点検及び清掃を行い、補修が必要な場合は、速やかに対応すること。
 - (19) 人孔の中心座標データ（人孔No・X座標・Y座標・Z座標）を世界測地系（日本測地系2000 7系）で取

得し、「xls・txt・csv ファイル」等にて作成し提出すること。

- (20) 土留工の形状及び設置は、別途図書（標準図）を原則とするが開削部付近の環境、交通、地下埋設物等の条件によっては監督員の承認の上、変更することができる。
- (21) 土留工の構造については、土質条件、荷重条件に基づく強度計算、施工方法等を検討の上、計算書、構造図を提出し、監督員の承認を得なければならない。
- (22) 建て込み簡易土留工の採用に当たっては、十分に検討を行い、監督員に検討書及び承認願いを提出し承認を得なければならない。

6. 工事保険について

本工事において、発注者、受注者及び全下請人を被保険者として、工事着手から工事目的物の引渡しまでの期間について、賠償責任保険（保険対象：第三者に与えた損害）及び工事保険（保険対象：工事目的物、工事材料及び仮設物等）に加入するものとする。

7. ワンデーレスポンスの取組について

- (1) この工事は、ワンデーレスポンス実施対象工事です。
「ワンデーレスポンス」とは受注者からの質問、協議、報告、承諾願、立会願等への回答は、基本的に「その日のうち」に回答するよう対応することです。ただし、即日回答が困難な場合は、いつまでに回答が必要なのかを受注者と協議のうえ、回答期限を設けるなど、何らかの回答を「その日のうち」にすることとする。
- (2) 実施にあたっては、可児市工事監督におけるワンデーレスポンス実施要領に基づき実施する。
- (3) 受注者は工事施工中において、問題が発生した場合や計画工程と実施行程を比較照査し、差異が生じた場合は速やかに監督員へ報告すること。
- (4) 受注者は、施工計画書に基づいて適正な計画工程を作成し、工事の先々を予見しながら、施工するものとする。

8. 電子納品について

「岐阜県電子納品要領」等に基づき、電子納品を行うこと。なお、電子納品の内容については、監督員と事前に協議し、決定すること。

9. 暴力団等による不当介入における通報義務について

- (1) 受注者は、契約の履行に当たって、暴力団又は暴力団員等から、事実関係及び社会通念等に照らして合理的な理由が認められない不当若しくは違法な要求又は契約の適正な履行を妨げる妨害を受けたときは、警察へ通報するとともに、可児市が行う契約からの暴力団排除に関する措置要綱（平成22年可児市訓令甲第47号）に定める様式第9号により可児市に報告しなければならない。なお、通報・報告がない場合は、可児市建設工事請負契約に係る指名停止措置要領に基づき、指名停止等の措置を行うことがある。
- (2) 受注者は、暴力団又は暴力団員等による不当介入を受けたことにより、履行期間内に工事等を完了することができないときは、発注者に履行期間の延長変更を請求することができる。

10. 現場代理人の兼務について

現場代理人は、工事請負契約約款第10条第2項の規定により、契約工期内の現場常駐が義務付けられているが、契約締結後、現場事務所の設置、資機材の搬入又は仮設工事等が開始されるまでの期間や、工事の全部の施工を一時中止している期間については、監督員との連絡体制を確保した上で、常駐義務を緩和するものとする。

また、以下の条件を全て満たす場合に、他工事の現場代理人又は専任でない主任技術者を兼務することができる。

1. 他工事は、可児市発注の建設工事で、工事現場が市内であること。
2. 他工事においても、本工事と同様に現場代理人の兼務を認めていること。
3. 兼務を行う工事の総数が、本工事を含めて3件までであること。
4. 兼務を行う工事の請負代金額の合計が2,500万円未満であること。
5. 発注者又は監督員が求めた場合には、工事現場に速やかに向かう等の対応ができること。

なお、工事現場における運営、取締り及び権限の行使に支障がある場合、及び、発注者との連絡体制が確保されていないと監督員が認めた場合は、兼務を取り消すものとする。

現場代理人が兼務となった場合は、本工事の監督員及び他工事の監督員の双方に、現場代理人兼務届を提出しなければならない。

11. 主任技術者又は監理技術者の専任を要しない期間について

請負契約の締結後、現場施工に着手するまでの期間（現場事務所の設置、資機材搬入、仮設工事等が開始されるまでの期間）については主任技術者または監理技術者の工事現場への専任を要しない。なお、現場施工に着手する日については、請負契約締結後、監督職員と打ち合わせにおいて定める。

また、工事完成後、検査が終了し（発注者の都合により検査が遅延した場合は除く。）事務手続き、後片付け等のみが残っている期間については、主任技術者または監理技術者の工事現場への専任を要しない。なお、検査が終了した日は発注者が工事の完成を確認した旨、受注者に通知した日とする。

- 1 2. 本工事は、近接する「水道舗装復旧その2工事」「雨水マンホール蓋取替工事」の受注者と同一の業者が受注した場合は合算額により共通仮設費、現場管理費、一般管理費等を積算する。また、合算工事の場合は現場代理人、主任技術者の兼務を認める。ただし監理技術者の兼務は認めない。なお、受注により現場代理人が兼務となった他の工事の監督員に現場代理人兼務届を提出しなければならない。
- 1 3. マンホール蓋取替工事の管理基準について
- (1) マンホール蓋と斜壁との固定について
車両通行時の衝撃荷重や振動あるいはマンホール内部からの圧力等でマンホール蓋が受枠ごと浮上することがないように、マンホール蓋と斜壁はボルト緊結により固定すること。
- (2) あと施工アンカーについて
取替え工事において、マンホール斜壁にインサートナットがない場合や破損やがたついが確認される場合等には、あと施工アンカーを設置する。あと施工アンカーは、マンホール内部からの圧力等でマンホール蓋が受枠ごと浮上することがないように、アンカーの引抜強度は3本で106kN以上とし、ぐらつきがないように適切に設置すること。
- (3) 出来形管理基準について
マンホール蓋の地盤高及び、調整高さの規格値を下記のとおりとすること。
地盤高の規格値：設計値の±5
調整高さの規格値：設計値の±5
- (4) 舗装版切断工に伴い、切断機械から発生する排水については、排水吸引機能を有する切断機械等により回収するものとする。回収された排水については、関係機関等と協議の上、適正に処理をする。
「適正に処理」とは「廃棄物処理及び清掃に関する法律」に基づき、産業廃棄物の排出事業者（請負業者）が産業廃棄物の処理を委託する際、適正処理のために必要な廃棄物情報（成分性状等）を処理業者に提供することが必要である。
なお受注者は、排水処理に係る産業廃棄物管理票（マニフェスト）について、監督員から請求があった場合は提示しなければならない。

特記仕様書
(条件明示)

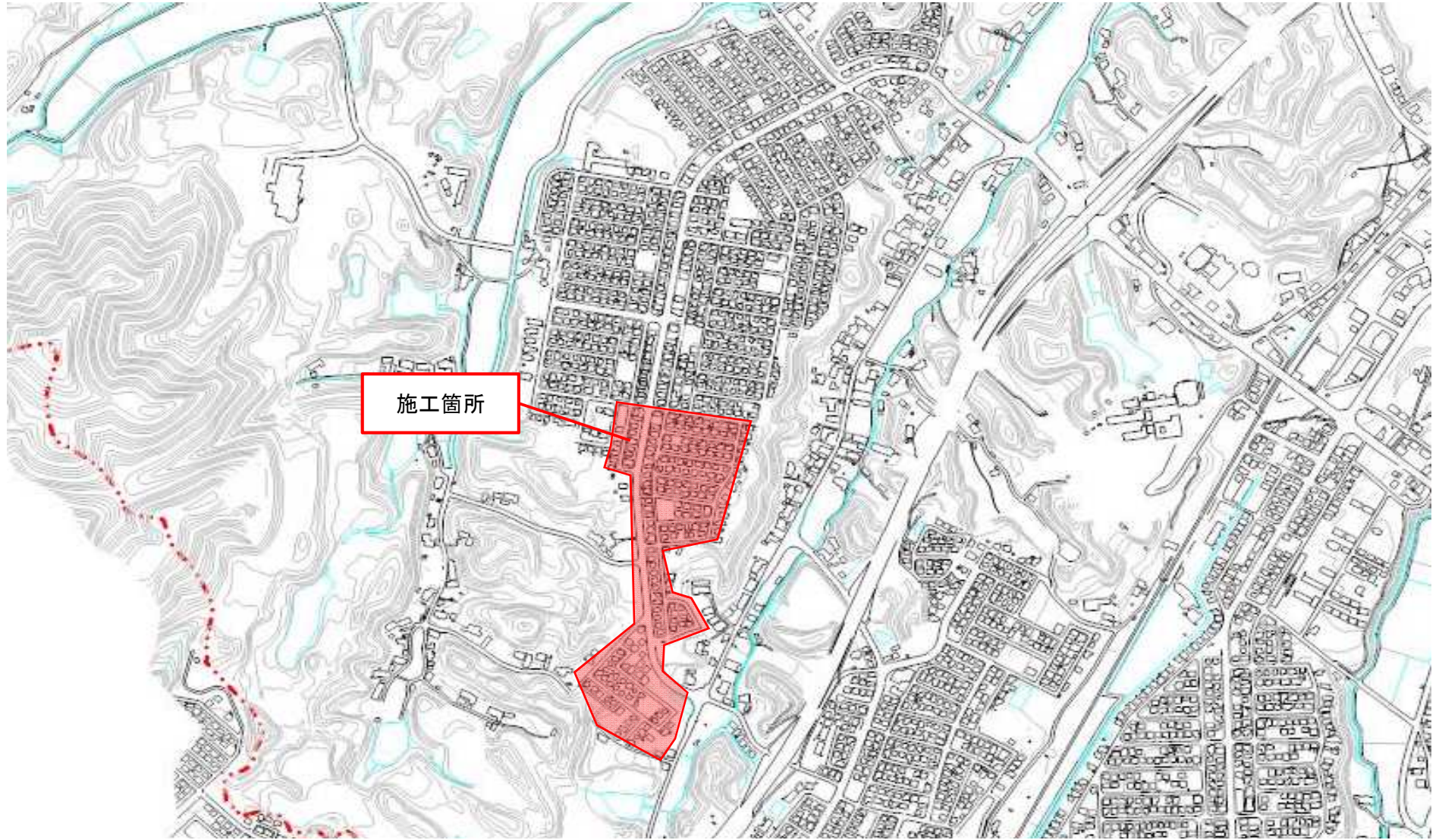
工事名 平成29年度可見市内マンホール蓋取替工事

下記項目、事項のうちレ印該当欄は、工事施工にあたって制約等をうけることになるので明示する。
なお、明示事項に変更が生じた場合及び明示されていない制約等が発生したときは、市と協議し適切な処置を講ずるものとする。

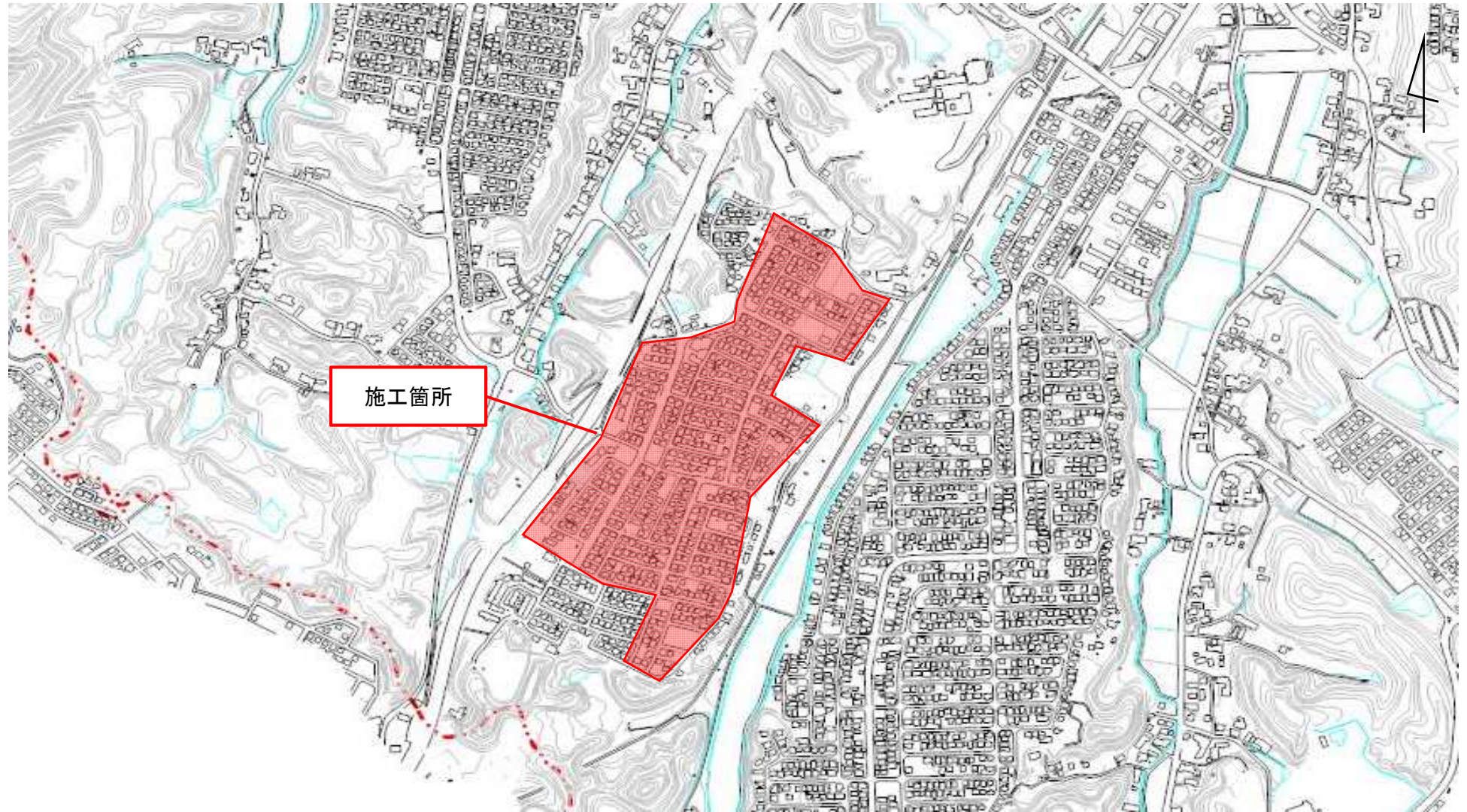
施工条件		明示事項	制約条件等
工	程	1. 関連する別途発注工事あり	A. 工種 () B. 期間 (~)
		2. 他機関協議による工程条件あり	A. 工種 () B. 期間 (~)
		3. 他機関との協議状況	A. 協議済機関及び内容 () B. 未協議機関及び内容 ()
		4. 占用許可状況	A. 許可済 河川占用 B. 申請中 道路占用
		5. 建築確認	A. 許可済 B. 申請中
		6. 河川区域、保全区域内作業あり	A. 許可済 B. 申請中
		7. その他	A. その他 ()
用	地	1. 用地補償物件撤去まで着工制限あり	A. 区間 (NO. ~ NO.) B. 着工見込時期 () C. 内容 ()
		2. 工事用地の未買収	A. 場所 () B. 処理の見込み時期 () C. 未買収地への立ち入り可否 ()
		3. 仮設ヤードの有無	A. 官有地 B. 民有地 C. その他 () D. 別途協議
		4. その他	A. その他 ()
公	害 対 策	1. 施工方法の制限あり	A. 騒音 () B. 振動 () C. 水質 () D. その他 ()
		2. 事業損失防止に関する調査あり	A. 調査の項目 ()
		3. 環境影響調査あり	A. 生物・植物調査あり B. フロン回収あり
		4. その他	C. その他 ()
安	全 対 策	1. 交通規制あり	A. 全面通行止め B. 片側通行止め C. 時間制限あり ()
		2. 通学路あり	A. 迂回路あり B. 仮設歩道必要
		2. 交通整理員	A. 区間 (全線) 配置人員 2 人/日 B. 区間 () 配置人員 人/日 C. 区間 (NO. ~) 配置人員 人/日 D. 交替要員あり
		3. 鉄道等の近接作業制限あり	A. 工法制限あり () B. 作業時間制限あり ()
工	事 用 道 路	1. 一般道路(搬入路)の使用制限	A. 搬入経路指定あり B. 時間帯制限あり C. 一般交通供用あり D. 安全施設必要 () E. 路面工 () F. 工事完了後存続又は撤去 () G. 構造 () H. 用地(借地) I. 用地(公用地) J. 用地(その他)
		2. 仮設道路の設置条件あり	A. その他 ()
		3. その他	A. その他 ()
		1. 仮設物の指定又は一部指定あり	A. 工種 () B. 内容 ()
指	定 仮 設 備	2. 仮設構造物の転用、兼用あり	A. 工種 () B. 内容 ()
		3. その他	A. その他 ()

明示項目	明示事項	制約条件等
建 設 発 生 土 建 設 (産 業) 廃 棄 物 関	1. 発生土砂等の有効利用、適正処理あり [場所が未確定]	A. 運搬距離 (Km) B. 投棄料計上あり C. 整地(押土、敷均、締固等)必要 D. 整地(押土)必要
	2. 発生土砂等の有効利用、適正処理あり [自工事へ流用]	A. 盛土、埋戻 B. ストックヤード利用あり () C. 仮置場必要 () D. 運搬距離 (Km) E. 仮置場の用地借上費計上あり
	3. 発生土砂等の有効利用、適正処理あり [他工事へ流用、または処分地指定]	A. 場所 () B. 盛土、埋戻 C. 整地(押土、敷き均し、転圧)あり D. ストックヤード利用あり () E. 仮置場必要 () F. 運搬距離 (Km) G. 仮置場の用地借上費計上あり H. 処分料計上あり
	4. 発生土砂等の有効利用、適正処理あり [他工事からの流用]	A. 他工事名 () B. 請負者運搬あり(運搬距離) C. 盛土、埋め戻し D. ストックヤード利用あり () E. 仮置場必要 () F. 仮置場の用地借上費計上あり
	5. 産業廃棄物の処理条件あり [特別管理産業廃棄物]	A. 種類 () B. 場所 () C. 中間処理施設までの運搬距離 (Km) D. 処理費計上あり
	6. 浄化槽、汲み取り便槽の取壊し処分あり	A. 槽内洗浄必要 B. 可見市環境課と打合せの必要あり
	7. 「可見市が発注する公共工事から発生する産業廃棄物適正処理について」に基づく提出・提示書類あり	A. 産業廃棄物管理票(マニフェスト) B. 建設発生土処理地の関係図書 C. クレダス
工 事 支 障 物 件	1. 占用支障物件あり(電気)	A. 移設時期(H 年 月頃) B. 移設時期(別途協議)
	2. 占用支障物件あり(電話)	A. 移設時期(H 年 月頃) B. 移設時期(別途協議)
	3. 占用支障物件あり(水道)	A. 移設時期(H 年 月頃) B. 移設時期(別途協議)
	4. 占用支障物件あり(下水道)	A. 移設時期(H 年 月頃) B. 移設時期(別途協議)
	5. 占用支障物件あり(ガス)	A. 移設時期(H 年 月頃) B. 移設時期(別途協議)
	6. 占用支障物件あり(マンホ-蓋、仕切り弁蓋等)	A. 管理者による高さ調整 () B. 請負者による高さ調整 ()
	7. 占用支障物件あり(その他)	A. 移設時期(H) B. 移設時期(別途協議)
	8. その他	A. その他 ()
排 水 工 関 係	1. 濁水、湧水処理条件あり	A. 方法 ()
	2. その他	A. その他 ()
再 生 材 使 用 及 び 溶 融 ス ラ グ	1. 再生材使用指定あり	A. RC B. アスファルト再生合材(30%再生) C. アスファルト再生合材(100%再生) D. 溶融スラグ使用あり () E. 再生材を使用できない場合別途協議
	2. その他	A. その他 ()
そ の 他	1. 現場発生材あり	A. 品名 () B. 納入場所 ()
	2. 支給材あり	A. 品名 () B. 引渡し場所 ()
	3. イメージアップあり	A. 仮設費 () B. 安全費 () C. 営繕費 () D. 特別なイメージアップ ()
	4. その他	A. その他 ()

位置图



位置图



本工事費内訳書

平成29年度可児市内マンホール蓋取替工事

費目・工種・種別・細別・規格	単位	数量	単価	金額	摘要	備考
本工事費	式	1			費目行	
マンホール蓋取替工 補助対象分	式	1			工種行	
マンホール蓋取替工	式	1			1号明細書 6頁	
舗装版撤去工	式	1			2号明細書 7頁	
マンホール蓋取替工 単独費対象分	式	1			工種行	
マンホール蓋取替工	式	1			3号明細書 8頁	
舗装版撤去・復旧工	式	1			4号明細書 9頁	
処分・仮設工	式	1			5号明細書 10頁	
直接工事費						
共通仮設費(率分)	式	1			1号内訳書 3頁	
共通仮設費計						
純工事費						
現場管理費	式	1			2号内訳書 4頁	
工事原価						

本工事費内訳書

平成29年度可児市内マンホール蓋取替工事

費目・工種・種別・細別・規格	単位	数量	単 価	金 額	摘 要	備 考
一般管理費等	式	1			3号内訳書 5頁	
工事価格						
消費税相当額	%					
設計価格						

共通仮設費(率分)

内訳書

1号内訳書

名称・規格	単位	数量	単価	金額	摘要	備考
率分表示	式	1				
計						

現場管理費

内訳書

2号内訳書

名称・規格	単位	数量	単価	金額	摘要	備考
率分表示	式	1				
計						

内訳書

3号内訳書

名称・規格	単位	数量	単価	金額	摘要	備考
率分表示	式	1				
計						

明細書

1号明細書

マンホール蓋取替工

名称・規格	単位	数量	単価	金額	摘要	備考
マンホール蓋取替工 T14 ブロック使用しない 径600	箇所	84			1号代価表 11頁	
マンホール蓋取替工 T25 ブロック使用しない 径600	箇所	6			2号代価表 12頁	
マンホール蓋取替工 T14 転落防止タイプ ブロック使用しない 径600	箇所	11			3号代価表 13頁	
マンホール蓋取替工 T14 ブロック使用する 径600 t=100	箇所	68			4号代価表 14頁	
マンホール蓋取替工 T14 ブロック使用する 径600 t=150	箇所	12			5号代価表 15頁	
無収縮モルタル 25kg	袋	181				
計						

舗装版撤去工

明細書

2号明細書

名称・規格	単位	数量	単価	金額	摘要	備考
舗装版撤去 車道部	箇所	181			6号代価表 16頁	
計						

明細書

3号明細書

マンホール蓋取替工

名称・規格	単位	数量	単価	金額	摘要	備考
マンホール蓋取替工 T14 ブロック使用しない 径600	箇所	37			1号代価表 11頁	
マンホール蓋取替工 T25 ブロック使用しない 径600	箇所	1			2号代価表 12頁	
マンホール蓋取替工 T14 ブロック使用する 径600 t=100	箇所	23			4号代価表 14頁	
マンホール蓋取替工 T14 ブロック使用する 径600 t=150	箇所	1			5号代価表 15頁	
無収縮モルタル 25kg	袋	62				
計						

明細書

4号明細書

舗装版撤去・復旧工

名 称 ・ 規 格	単 位	数 量	単 価	金 額	摘 要	備 考
舗装版復旧工 補助対象部 車道部	箇所	181			7号代価表 17頁	
舗装版撤去 単費部 車道部	箇所	62			8号代価表 18頁	
舗装版復旧工 単費部 車道部	箇所	62			9号代価表 19頁	
計						

明細書

5号明細書

処分・仮設工

名称・規格	単位	数量	単価	金額	摘要	備考
アスファルト殻 運搬処分工	m3	22			10号代価表 20頁	
マンホール蓋 運搬処分工	t	10.900			11号代価表 21頁	
交通誘導警備員	式	1			12号代価表 22頁	
計						

代価表

1号代価表

マンホール蓋取替工 T14
 ブロック使用しない 径600

1箇所当り

名称・規格	単位	数量	単価	金額	摘要	備考
マンホール蓋撤去工	組	1			13号代価表 23頁	
蓋(受枠)調整ブロック据付 ブロック使用しない 径600 T14	組	1			14号代価表 24頁	
諸 雑 費	式	1			調整金	
計						
1箇所当り						

代価表

2号代価表

マンホール蓋取替工 T25
ブロック使用しない 径600

1箇所当り

名称・規格	単位	数量	単価	金額	摘要	備考
マンホール蓋撤去工	組	1			13号代価表 23頁	
蓋(受枠)調整ブロック据付 ブロック使用しない 径600 T25	組	1			15号代価表 26頁	
諸 雑 費	式	1			調整金	
計						
1箇所当り						

代価表

3号代価表

マンホール蓋取替工 T14 転落防止タイプ
ブロック使用しない 径600

1箇所当り

名称・規格	単位	数量	単価	金額	摘要	備考
マンホール蓋撤去工	組	1			13号代価表 23頁	
蓋(受枠)調整ブロック据付 転落防止タイプ ブロック使用しない 径600 T14	組	1			16号代価表 28頁	
諸 雑 費	式	1			調整金	
計						
1箇所当り						

代価表

4号代価表

マンホール蓋取替工 T14
 ブロック使用する 径600 t=100

1箇所当り

名称・規格	単位	数量	単価	金額	摘要	備考
マンホール蓋撤去工	組	1			13号代価表 23頁	
蓋(受枠)調整ブロック据付 T-14 ブロック使用する 径600 t=100	組	1			17号代価表 30頁	
諸 雑 費	式	1			調整金	
計						
1箇所当り						

代価表

5号代価表

1箇所当り

マンホール蓋取替工 T14
ブロック使用する 径600 t=150

名 称 ・ 規 格	単 位	数 量	単 価	金 額	摘 要	備 考
マンホール蓋撤去工	組	1			13号代価表 23頁	
蓋(受枠)調整ブロック据付 T-14 ブロック使用する 径600 t=150	組	1			18号代価表 32頁	
諸 雑 費	式	1			調整金	
計						
1 箇 所 当 り						

舗装版撤去
車道部

代価表

6号代価表

1箇所当り

名称・規格	単位	数量	単価	金額	摘要	備考
舗装版切断 アスファルト舗装版 As:15cm以下	m	6			19号代価表 34頁	
舗装版破碎積込(小規模土工)	m2	1,900			20号代価表 35頁	
計						
1箇所当り						

代価表

7号代価表

舗装版復旧工 補助対象部
車道部

1箇所当り

名称・規格	単位	数量	単価	金額	摘要	備考
不陸整正 埋戻し 現場制約あり 土砂 締固め有り	m3	0.060			21号代価表 36頁	
粒度調整碎石 M-30	m3	0.060				
表層(車道・路肩部) 35mm以上45mm未満 1.4m未満 再生密粒度アスコン(13) フライコートPK-3	m2	1.900			22号代価表 37頁	
計						
1箇所当り						

舗装版撤去 単費部
車道部

代価表

8号代価表

1箇所当り

名称・規格	単位	数量	単価	金額	摘要	備考
舗装版切断 アスファルト舗装版 As:15cm以下	m	6			19号代価表 34頁	
舗装版破碎積込(小規模土工)	m2	1,900			20号代価表 35頁	
計						
1箇所当り						

代価表

9号代価表

舗装版復旧工 単費部
車道部

1箇所当り

名称・規格	単位	数量	単価	金額	摘要	備考
不陸整正 埋戻し 現場制約あり 土砂 締固め有り	m3	0.060			21号代価表 36頁	
粒度調整碎石 M-30	m3	0.060				
表層(車道・路肩部) 35mm以上45mm未満 1.4m未満 再生密粒度アスコン(13) フライムコートPK-3	m2	1.900			22号代価表 37頁	
計						
1箇所当り						

代価表

10号代価表

1 m3当り

名 称 ・ 規 格	単 位	数 量	単 価	金 額	摘 要	備 考
殻運搬 舗装版破碎 機械積込(小規模土工) DID無し 9.0km以下	m3	1			23号代価表 39頁	
AS殻処分費	t	2,350				
計						
1 m3 当り						

代価表

11号代価表

1 t 当り

名称・規格	単位	数量	単価	金額	摘要	備考
鉄屑 ヘビー H2 引取価格	t	1				
現場発生品・支給品運搬 <small>クレーン装置付4t積2.9t吊(参考)荷台長L=3.4m荷台幅W=2.0m 9.0km以下 2.6t超2.9t</small>	回	0.340			24号代価表 40頁	
諸 雑 費	式	1			調整金	
計						
1 t 当り						

代価表

12号代価表

1式当り

交通誘導警備員

名称・規格	単位	数量	単価	金額	摘要	備考
交通誘導警備員A 交代要員有	人					
交通誘導警備員B 交代要員有	人					
諸 雑 費	式	1			調整金	
計						
1式当り						

代価表

13号代価表

1組当り

マンホール蓋撤去工

名称・規格	単位	数量	単価	金額	摘要	備考
土木一般世話役	人					
特殊作業員	人					
普通作業員	人					
トラッククレーン(作業料金) 4.9t吊 オペレータ付 日極	台/日					
計						
1組当り						
調整コンクリートブロック使用区分：S1=0.08, S2=0.08, S3=0.16, S4=0.08, S5=5； 使用しない； 蓋(受枠共)及び調整コンクリートブロック(1組当り)：世話役(人/組), 特殊作業員(人/組), 普通作業員(人/組), トラッククレーン(日/組), 諸雑費(%)						
資材計上区分：施工費のみ (クレーン)賃料長期割引の適用：長期割引あり						
クレーン賃料補正：標準						

代価表

14号代価表

1組当り

蓋(受枠)調整ブロック据付
ブロック使用しない 径600 T14

名 称 ・ 規 格	単 位	数 量	単 価	金 額	摘 要	備 考
土木一般世話役	人					
特殊作業員	人					
普通作業員	人					
トラッククレーン(作業料金) 4.9t吊 オペレータ付 日極	台/日					
諸雑費	%				諸雑費	
マンホール蓋 鋳鉄 可児市型 径600 T14	個	1				
アンカーボルト・調整駒 (受枠変形防止) 150-M16	組	1				
マンホール用管理番号	組	1				
ホークカットアンカー (ステンレス) 相当品 16CA 3本/1組	組	1				
ハンマドリル削孔 径 $10 \leq D < 30\text{mm}$ 深 $100 \leq t \leq 200\text{mm}$	孔	3			25号代価表 41頁	
計						
1組当り						

代価表

14号代価表

1組当り

蓋(受枠)調整ブロック据付
ブロック使用しない 径600 T14

名称・規格	単位	数量	単価	金額	摘要	備考
調整コンクリートブロック使用区分：S1=0.08, S2=0.08, S3=0.16, S4=0.08, S5=5； 人/組), 普通作業員(人/組), トラッククレーン(日/組), 諸雑費(%)			使用しない；		蓋(受枠共)及び調整コンクリートブロック(1組当り)；世話役(人/組), 特殊作業員(
資材計上区分：材料費+施工費 蓋(受枠共)：マンホール蓋 下水道用；径600 T25 浮上防止						
(クレーン)賃料長期割引の適用：長期割引あり クレーン賃料補正：標準						

代価表

15号代価表

1組当り

蓋(受枠)調整ブロック据付
ブロック使用しない 径600 T25

名 称 ・ 規 格	単 位	数 量	単 価	金 額	摘 要	備 考
土木一般世話役	人					
特殊作業員	人					
普通作業員	人					
トラッククレーン(作業料金) 4.9t吊 オペレータ付 日極	台/日					
諸雑費	%				諸雑費	
マンホール蓋 鋳鉄 可児市型 径600 T25	個	1				
アンカーボルト・調整駒 (受枠変形防止) 150-M16	組	1				
マンホール用管理番号	組	1				
ホークカットアンカー (ステンレス) 相当品 16CA 3本/1組	組	1				
ハンマドリル削孔 径 $10 \leq D < 30\text{mm}$ 深 $100 \leq t \leq 200\text{mm}$	孔	3			25号代価表 41頁	
計						
1組当り						

代価表

15号代価表

1組当り

蓋(受枠)調整ブロック据付
ブロック使用しない 径600 T25

名称・規格	単位	数量	単価	金額	摘要	備考
調整コンクリートブロック使用区分 : S1=0.08, S2=0.08, S3=0.16, S4=0.08, S5=5 ;					使用しない ; 蓋(受枠共)及び調整コンクリートブロック(1組当り) ; 世話役(人/組), 特殊作業員(
人/組), 普通作業員(人/組), トラッククレーン(日/組), 諸雑費(%)						
資材計上区分 : 材料費+施工費						
蓋(受枠共) : マンホール蓋 下水道用 ; 径600 T25 浮上防止						
(クレーン) 賃料長期割引の適用 : 長期割引あり						
クレーン賃料補正 : 標準						

代価表

16号代価表

1組当り

蓋(受枠)調整ブロック据付 転落防止タイプ
 ブロック使用しない 径600 T14

名 称 ・ 規 格	単 位	数 量	単 価	金 額	摘 要	備 考
土木一般世話役	人					
特殊作業員	人					
普通作業員	人					
トラッククレーン(作業料金) 4.9t吊 オペレータ付 日極	台/日					
諸雑費	%				諸雑費	
マンホール蓋 鋳鉄 可児市型 径600 T14 転落防止タイプ	個	1				
アンカーボルト・調整駒 (受枠変形防止) 150-M16	組	1				
マンホール用管理番号	組	1				
ホークカットアンカー (ステンレス) 相当品 16CA 3本/1組	組	1				
ハンマドリル削孔 径 $10 \leq D < 30\text{mm}$ 深 $100 \leq t \leq 200\text{mm}$	孔	3			25号代価表 41頁	
計						
1組当り						

代価表

16号代価表

蓋(受枠)調整ブロック据付 転落防止タイプ
 ブロック使用しない 径600 T14

1組当り

名称・規格	単位	数量	単価	金額	摘要	備考
調整コンクリートブロック使用区分 : S1=0.08, S2=0.08, S3=0.16, S4=0.08, S5=5 ;					使用しない ; 蓋(受枠共)及び調整コンクリートブロック(1組当り) : 世話役(人/組), 特殊作業員(人/組), 普通作業員(人/組), トラッククレーン(日/組), 諸雑費(%)	
資材計上区分 : 材料費+施工費						
蓋(受枠共) : マンホール蓋 下水道用 ; 径600 T25 浮上防止						
(クレーン)賃料長期割引の適用 : 長期割引あり						
クレーン賃料補正 : 標準						

代価表

17号代価表

1組当り

蓋(受枠)調整ブロック据付 T-14
 ブロック使用する 径600 t=100

名称・規格	単位	数量	単価	金額	摘要	備考
土木一般世話役	人					
特殊作業員	人					
普通作業員	人					
トラックレーン(作業料金) 4.9t吊 オペレータ付 日極	台/日					
諸雑費	%				諸雑費	
マンホール蓋 鋳鉄 可児市型 径600 T14	個	1				
アンカーボルト・調整駒 (受枠変形防止) 150-M16	組	1				
マンホール用管理番号	組	1				
ホークカットアンカー (ステンレス) 相当品 16CA 3本/1組	組	1				
ハンマドリル削孔 径 $10 \leq D < 30\text{mm}$ 深 $100 \leq t \leq 200\text{mm}$	孔	3			25号代価表 41頁	
調整リング $\phi 600$ t=100	個	1				
計						
1組当り						

代価表

17号代価表

蓋(受枠)調整ブロック据付 T-14
 ブロック使用する 径600 t=100

1組当たり

名称・規格	単位	数量	単価	金額	摘要	備考
調整コンクリートブロック使用区分 : S1=0.08, S2=0.08, S3=0.16, S4=0.08, S5=5 ; 人/組), 普通作業員(人/組), トラッククレーン(日/組), 諸雑費(%)			使用しない ;		蓋(受枠共)及び調整コンクリートブロック(1組当たり) ;	世話役(人/組), 特殊作業員(人/組)
資材計上区分 : 材料費+施工費 蓋(受枠共) : マンホール蓋 下水道用 ; 径600 T25 浮上防止						
(クレーン)賃料長期割引の適用 : 長期割引あり クレーン賃料補正 : 標準						

代価表

18号代価表

1組当り

蓋(受枠)調整ブロック据付 T-14
 ブロック使用する 径600 t=150

名称・規格	単位	数量	単価	金額	摘要	備考
土木一般世話役	人					
特殊作業員	人					
普通作業員	人					
トラックレーン(作業料金) 4.9t吊 オペレータ付 日極	台/日					
諸雑費	%				諸雑費	
マンホール蓋 鋳鉄 可児市型 径600 T14	個	1				
アンカーボルト・調整駒(受枠変形防止) 150-M16	組	1				
マンホール用管理番号	組	1				
ホークカットアンカー(ステンレス)相当品 16CA 3本/1組	組	1				
ハンマドリル削孔 径 $10 \leq D < 30\text{mm}$ 深 $100 \leq t \leq 200\text{mm}$	孔	3			25号代価表 41頁	
調整リング $\phi 600$ t=150	個	1				
計						
1組当り						

代価表

19号代価表

1 m当り

舗装版切断
アスファルト舗装版 As:15cm以下

	名称・規格	構成比	積算地区単価	基準地区単価	摘要	備考
K						
K1	コンクリートカッタ バキューム式・湿式・切削深20cm級・プレート径56cm					
R						
R1	特殊作業員					
R2	普通作業員					
Z						
Z1	コンクリートカッタプレート 径56cm(55cm)					
Z2	レギュラーガソリン スタント					
	日当り作業量補正(道路維持等作業効率低下)：無 舗装版種別：アスファルト舗装版					
	アスファルト舗装版厚：15cm以下 コンクリートカッタ(プレート)径22インチ：コンクリートカッタプレート；径56cm(55cm)					
	ガソリンレギュラー：レギュラーガソリン；スタント					

代価表

20号代価表

1 m2当り

舗装版破碎積込(小規模土工)

	名 称 ・ 規 格	構 成 比	積算地区単価	基準地区単価	摘 要	備 考
K						
K1	小型ハックホ[排出ガス対策型(第2次基準値)] クローラ型・山積0.13 m3(平積0.10m3)					
R						
R1	運転手(特殊)					
Z						
Z1	軽油 小型ローリー ハトロール給油					
日当り	作業量補正(道路維持等作業効率低下)：無 (小型ハックホ)排ガス機械の選択：排ガス対策型(第2次基準値)					
軽油：	軽油； 小型ローリー ハトロール給油					

代価表

不陸整正 埋戻し
現場制約あり 土砂 締固め有り

21号代価表

1 m3当り

	名 称 ・ 規 格	構成比	積算地区単価	基準地区単価	摘 要	備 考
K						
K1	タンパ (賃貸) 質量60~80kg					
R						
R1	普通作業員					
R2	特殊作業員					
Z						
Z1	レギュラーガソリン スタンプ					
	施工方法：現場制約あり 土質区分：土砂					
	締固めの有無：有り (タンパ)賃料長期割引の適用：タンパ (賃貸)； 質量60~80kg					
	ガソリン：レギュラーガソリン； スタンプ					

代価表

表層(車道・路肩部)
35mm以上45mm未満 1.4m未満 再生密粒度アスコン(13) プライムコートPK-3

22号代価表

1 m2当り

	名称・規格	構成比	積算地区単価	基準地区単価	摘要	備考
K						
K1	振動ローラ(舗装用) ハットガイト式・質量0.5~0.6t					
K2	振動コンパクタ 前進型・質量40~60kg					
R						
R1	特殊作業員					
R2	普通作業員					
R3	土木一般世話役					
Z					42頁	
Z1	アスファルト混合物 再生密粒度アスコン(13)				26号代価表 42頁	
Z2	アスファルト乳剤 PK3 プライムコート用					
Z3	レキユラーガソリン スタント					
Z4	軽油 小型ローラー ハットロール給油					

代価表

殻運搬
舗装版破碎 機械積込(小規模土工) DID無し 9.0km以下

23号代価表

1 m3当り

	名称・規格	構成比	積算地区単価	基準地区単価	摘要	備考
K						
K1	ダンプトラック オンロード・デイスル・積載質量2t積級					
R						
R1	運転手(一般)					
Z						
Z1	軽油 小型ローリーハトロール給油					
	殻発生作業、積込工法区分：舗装版破碎；積込工法区分 DID区間の有無：無し					
	運搬距離：9.0km以下 軽油：軽油；小型ローリーハトロール給油					

代価表

24号代価表

1 回当り

現場発生品・支給品運搬

クレーン装置付4t積2.9t吊(参考)荷台長L=3.4m荷台幅W=2.0m 9.0km以下 2.6t超2.95t以下

	名称・規格	構成比	積算地区単価	基準地区単価	摘要	備考
K						
K1	トラック クレーン装置付・積載質量 4t積・2.9t吊					
R						
R1	運転手(特殊)					
R2	普通作業員					
Z						
Z1	軽油 小型ローリーハトロール給油					
	トラック機種：クレーン装置付ベーストラック4t級、吊能力2.9t(参考)荷台長L=3.4m荷台幅W=2.0m 片道運搬距離：9.0km以下					
	1回当り平均積載質量：2.6t超2.95t以下 軽油 1.2号：軽油；小型ローリーハトロール給油					

代価表

25号代価表

100 孔当り

ハンマドリル削孔
径 $10 \leq D < 30\text{mm}$ 深 $100 \leq t \leq 200\text{mm}$

名称・規格	単位	数量	単価	金額	摘要	備考
土木一般世話役	人					
特殊作業員	人					
普通作業員	人					
発動発電機(賃料) 出力2kVA低騒音型	日				1号単価表	
諸雑費	%				諸雑費	
計						
1 孔 当り						
発動発電機運転：発動発電機(賃料)；出力2kVA低騒音型						

代価表

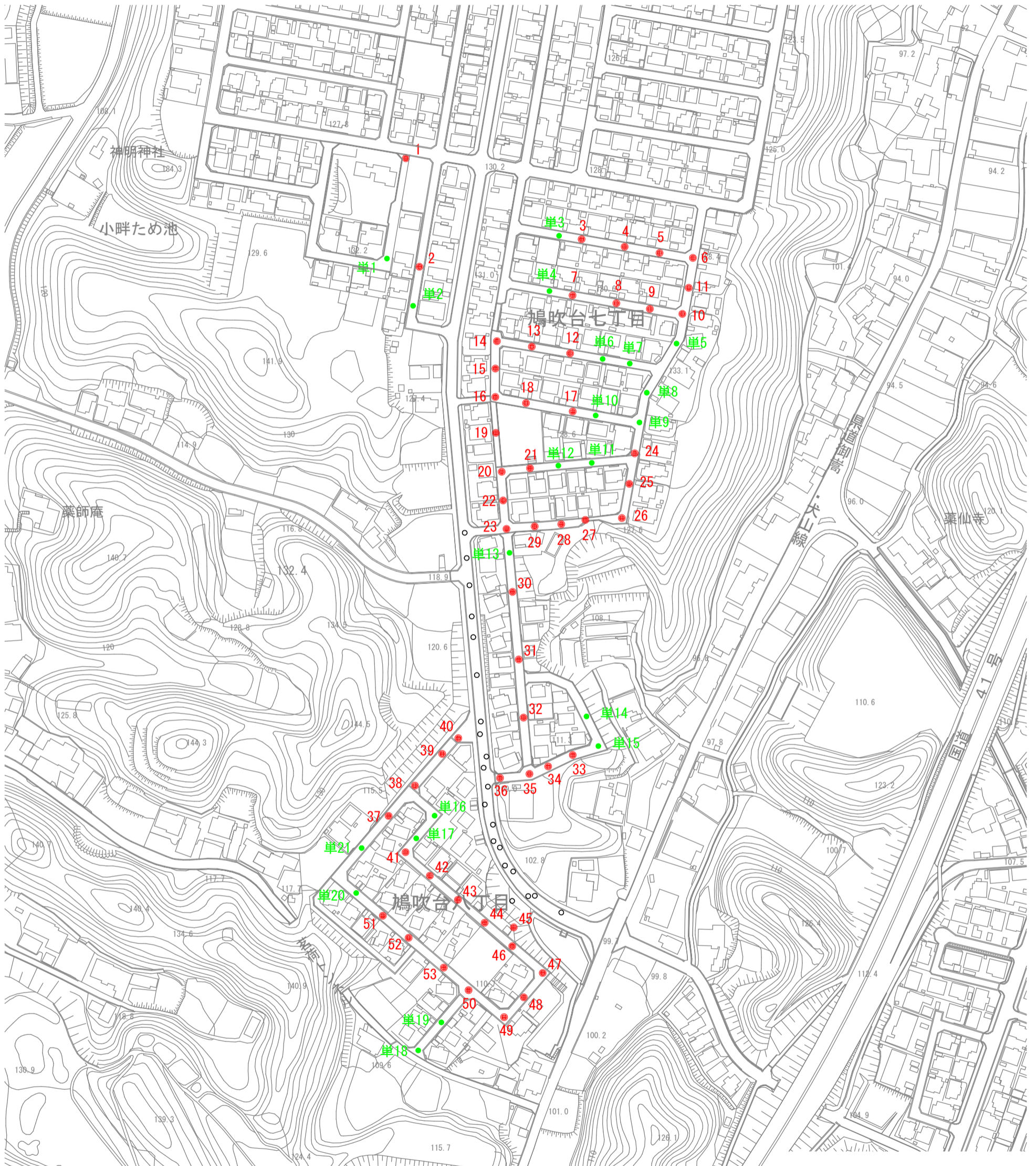
26号代価表

アスファルト混合物
再生密粒度アスコン(13)

1 t 当り

名 称 ・ 規 格	単 位	数 量	単 価	金 額	摘 要	備 考
アスファルト再生合材 密粒度アスコン(13)	t	1				
計						
1 t 当り						
再生密粒度アスコン(13) : アスファルト再生合材 ; 密粒度アスコン(13)						
アスファルト混合物の単位選択 : 「t」単位の材料単価						
アスファルト混合物小型車割増額の計上 : 計上しない						
アスファルト混合物夜間割増額の計上 : 計上しない						

平面図 S=1 : 2500

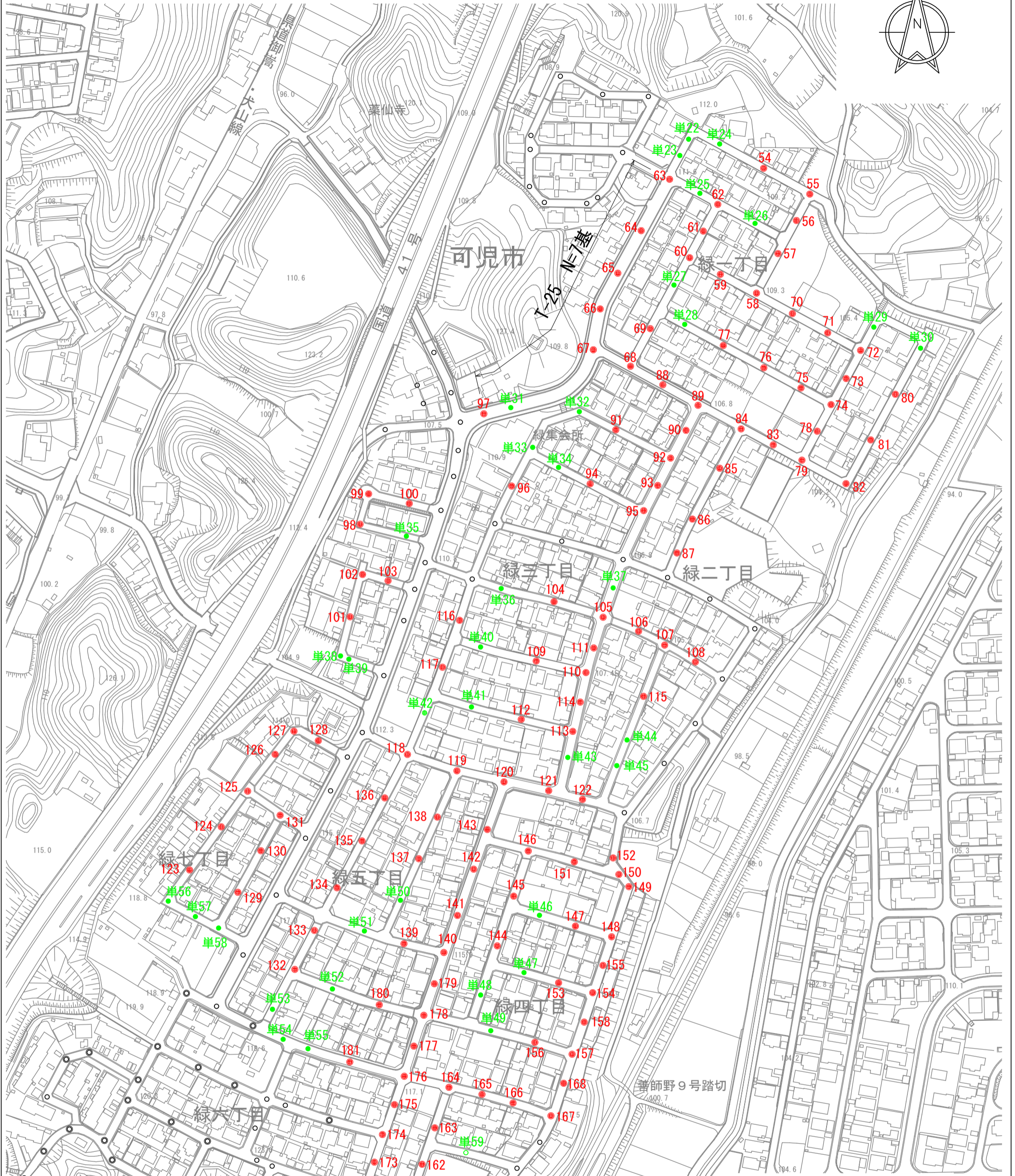


鳩吹台内マンホール取替箇所

- 補助対象 N=53箇所 T-14 N=74基
- T-14 N=53基
- 単費対応 N=21箇所
- T-14 N=21基
- 計 N=74基

工事名	平成29年度可児市内 マンホール蓋取替工事	
施工箇所	可児市 鳩吹台 地内	
図面の種類	平面図	
縮尺	図示	図面番号
設計部署	可児市 水道部 下水道課	

平面図 S=1 : 2500



緑内マンホール取替箇所

● 補助対象 N=128箇所

T-14 N=122基

T-25 N=6基

● 単費対応 N=41箇所

T-14 N=40基

T-25 N=1基

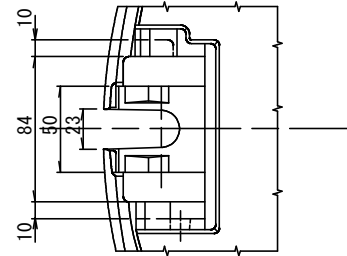
T-14計 N=162基

T-25計 N=7基

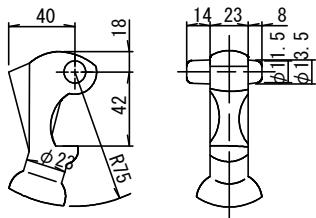
計 N=169基

工事名	平成29年度可児市内 マンホール蓋取替工事	
施工箇所	可児市 緑 地内	
図面の種類	平面図	
縮 尺	図 示	図面番号
設計部署	可児市 水道部 下水道課	

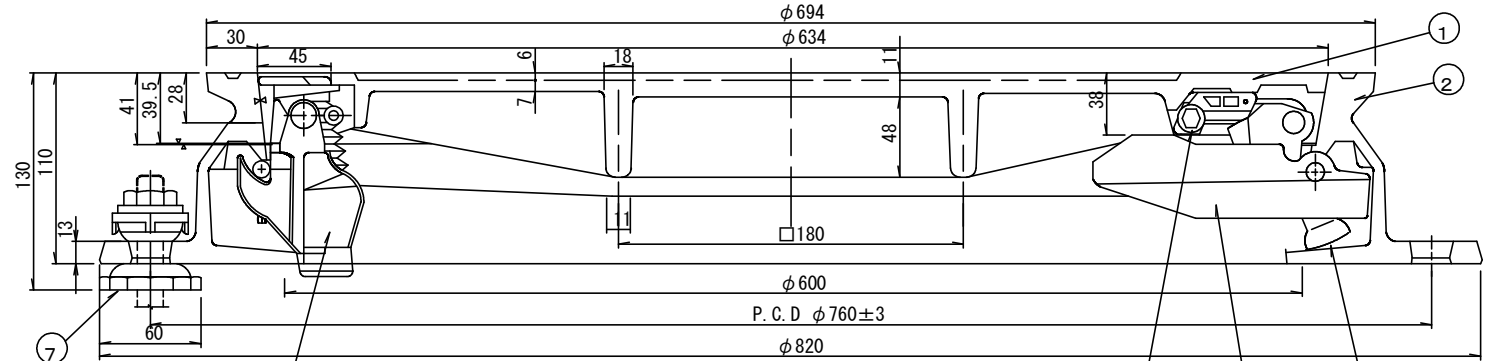
車道用人孔蓋標準図 T-25



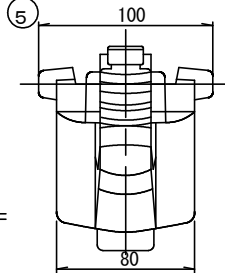
シールロック取付座詳細図



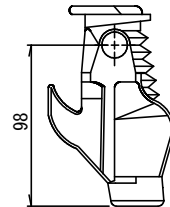
③コネクタ詳細図



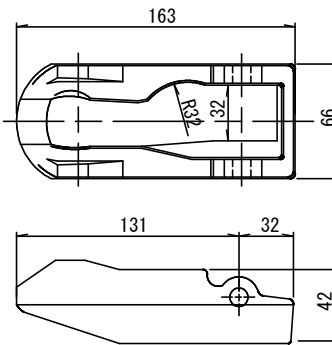
コネクタ取付座詳細図



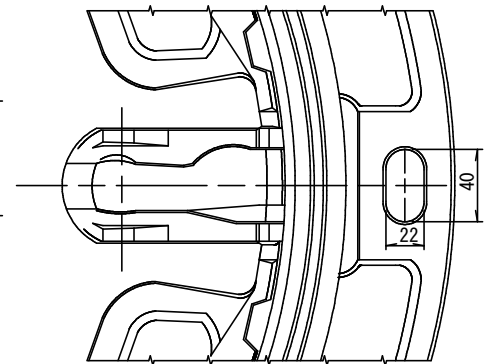
⑤シールロック詳細図



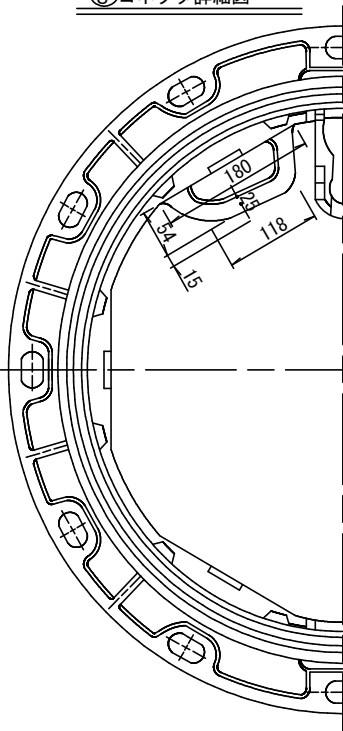
カバー・フレーム断面図



⑥コネクタガイド詳細図



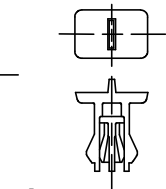
フレーム、コネクタガイド取付詳細図



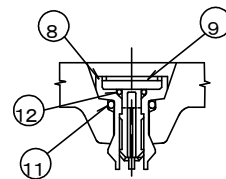
②フレーム平面図 (1:6)



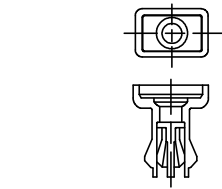
①カバ平面図 (1:6)



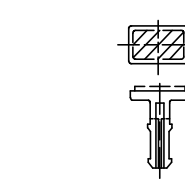
⑩ 仮キャップ



キャップ取付断面図



⑦ 外枠キャップ詳細図



⑨ キャップ詳細図

品番	名称	材質	個数	備考
1	カバー (蓋)	FCD700	1	
2	フレーム (枠)	FCD600	1	
3	コネクタ (蝶番)	FCD600	1	
4	ストッパ	ナイロン	1	ボルト・Uナット
5	シールロック	FCD600	1	ボルト・Uナット
6	コネクタガイド	FCD600	1	取付部品
7	AJフレームホルダ	ポリアセタール他	3	
8	外枠キャップ	ナイロン	7	
9	キャップ	ナイロン	7	
10	仮キャップ	ナイロン	—	
11	リング大	ニトリルゴム	7	
12	リング小	ニトリルゴム	7	

図面の種類 車道用人孔蓋T-25 (無収縮モルタル用)

縮尺 フリー

可児市水道部 下水道課

